

Einhell®

GC-CG 3,6 Li WT

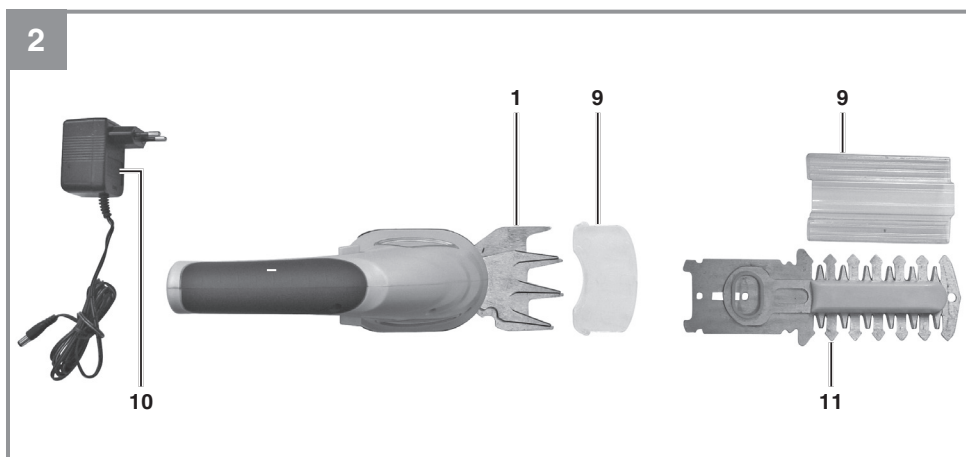
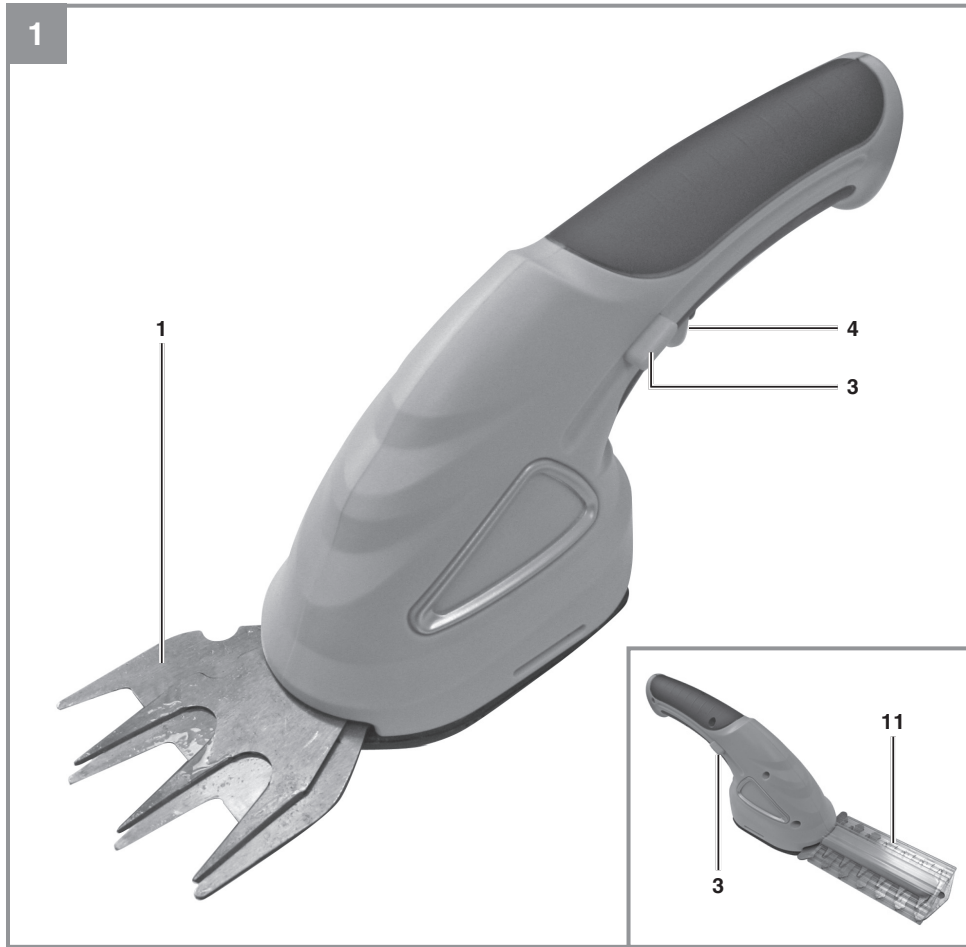
UKR Оригінальна інструкція з
експлуатації
Акумуляторні садові ножиці
для трави і кущів

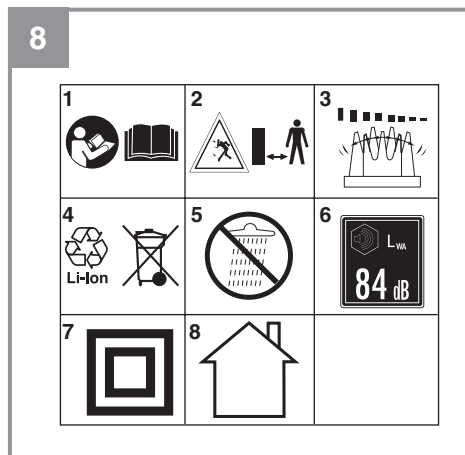
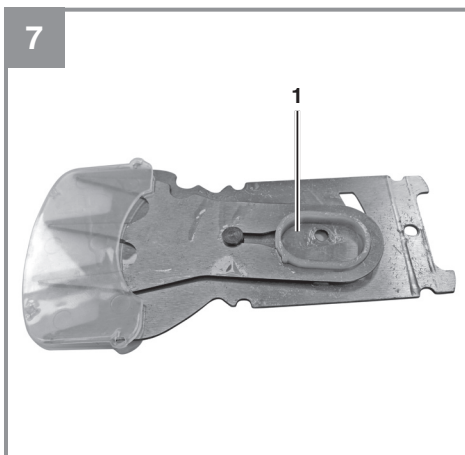
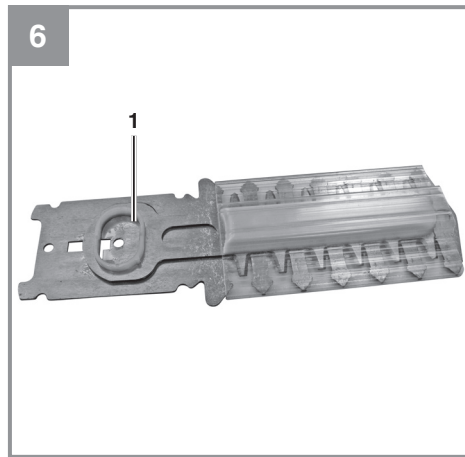
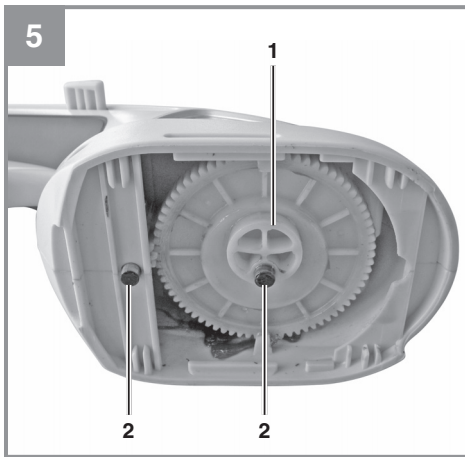
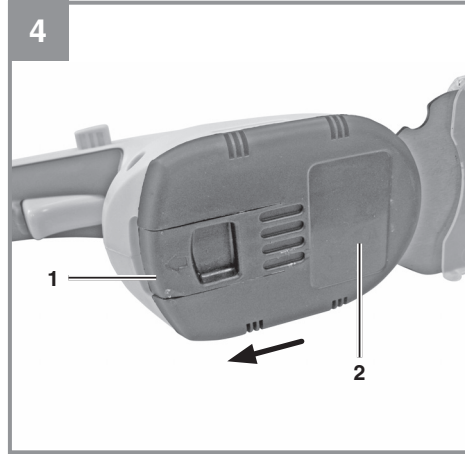
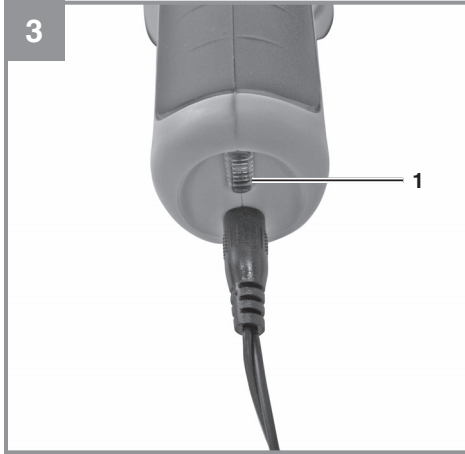


Art.-Nr.: 34.104.56



I.-Nr.: 11027





Небезпека!

При користуванні приладами слід дотримуватися певних заходів безпеки, щоб запобігти травмуванню і пошкодженням. Тому уважно прочитайте цю інструкцію з експлуатації. Надійно зберігайте її, щоб викладена в ній інформація була у вас постійно під руками. Ми не несемо відповідальності за нещасні випадки або пошкодження, які виникли внаслідок недотримання цієї інструкції.

1. Вказівки по техніці безпеки**Небезпека!**

Прочитайте всі вказівки та інструкції з техніки безпеки. Недотримання вказівок та інструкцій з техніки безпеки може стати причиною виникнення електричного удару, пожежі та/або важкого травмування. **Зберігайте вказівки та інструкції з техніки безпеки на майбутнє.**

Не дозволяється користуватися пристроєм дітям, людям з фізичними, психічними чи ментальними вадами, чи людям, які не ознайомлені з інструкцією.

Треба наглядати за дітьми, щоб вони не гралися з пристроєм. Дітям не дозволяється чистити пристрій і проводити технічне обслуговування.

Пояснення до попереджувальних знаків на пристрої (Малюнок 8)

1. Важливо! Ознайомтеся з інструкцією
2. Тримайте інших людей подалі від робочої зони.
3. Увага! Різучі леза продовжують рухатись після виключення двигуна. Зачекайте доки вони не зупиняться повністю. Ризик травмування!
4. Коректно утилізуйте акумулятори!
5. Захищайте пристрій від вологі і ніколи не працюйте під дощем.
6. Гарантований рівень звукової потужності
7. Клас захисту II
8. Для використання у сухих приміщеннях

2. Опис приладу і об'єм поставки**2.1 Опис приладу (Мал. 1/2)**

- 1 Лезо для трави
- 3 Запобіжник
- 4 Кнопка включення
- 9 Чозол для леза
- 10 Зарядний пристрій
- 11 Лезо для кущів

2.2 Об'єм поставки

Будь ласка, перевірте комплектність виробу відповідно до описаного об'єму поставки.

- Відкрийте опакування та обережно дістаньте прилад.
- Зніміть пакувальний матеріал, а також запобіжні та захисні пристрої, використувані під час транспортування.
- Перевірте комплектність поставки.
- Перевірте, чи немає пошкоджень на приладі та комплектуючих.
- Якщо можливо, зберігайте опакування протягом всього гарантійного строку.

Небезпека!

Прилад та опакування не є іграшками для дітей! Дітям заборонено гратись пластиковими торбинками, плівкою та дрібними деталями. Існує небезпека їх проковтування та небезпека задусення!

3. Використання за призначенням

Пристрій розроблений для зрізання трави з країв газонів і малих площ трави у приватних садах.

Пристрій призначений для використання в приватних садах і не може використовуватися в громадських приміщеннях, парках та спортивних центрах, вздовж автомобільних доріг, а також у сільському та лісовому господарстві.

Важливо. Обладнання не можна використовувати для компостування чи подрібнення, оскільки це може призвести до травми чи пошкодження майна.

Прилад слід використовувати тільки згідно з його призначенням. Жодне інше використання приладу, що виходить за вказані межі, не відповідає його призначенню. За несправності або травми будь-якого виду, які виникли внаслідок використання приладу не за призначенням, відповідальність несе не виробник, а користувач/оператор.

Враховуйте, будь ласка, те, що за призначенням наші прилади не сконструйовані для виробничого, ремісничого чи промислового застосування. Ми не беремо на себе жодних гарантій, якщо прилад застосовується на виробничих, ремісничих чи промислових підприємствах, а також при виконанні інших порівнянних до цього робіт.

4. Технічні параметри

Оберти n_0 :950 об/хв
 Ширина різку з лезом для трави:70 мм
 Ширина різку з лезом для кущів100 мм
 Товщина різку з лезом для кущів8 мм
 Час роботи макс.:60 хв
 Акумулятор:Li-Ion / 3,6 В / 1.5 Аг
 Час заряджання:3-5 г
 Клас захисту:III
 L_{pA} рівень звукового тиску:62 дБ
 K_{pA} похибка2 дБ
 L_{WA} рівень звукової потужності:82 дБ
 K_{WA} похибка2 дБ
 Вібрації макс. a_h :5.5 м/с²
 К похибка1.5 м/с²
 Вага:0,5 кг
 Рівень звукового тиску для користувача. 77 дБ

Зарядний пристрій

Напруга живлення.....230 В ~ 50 Гц

Вихідні параметри

Напруга5 В DC

Струм:300 мА

- Зазначене значення вібрації було виміряно згідно стандартизованого тестувального методу.

Попередження!

Значення вібрацій може змінюватись в залежності від способу застосування пристрою.

Зменшуйте вібрацію та утворення шуму до мінімального рівня.

- Регулярно проводіть технічний догляд приладу та чистіть його.
- Узгодьте свій стиль праці з роботою приладу.
- Не перевантажуйте прилад.
- При необхідності віддавайте прилад на перевірку.
- Вимикайте прилад, якщо ви ним не працюєте.
- Носіть робочі рукавиці.

Увага!

Залишкові ризики

Навіть при належному використанні даного інструмента існують залишкові ризики. Слід рахуватись з наступними ризиками, обумовленими конструкцією та виконанням даного інструмента:

- Ураження легень, якщо нехтувати належними масками-респіраторами.
- Ураження органів слуху, якщо нехтувати належними засобами захисту органів слуху.
- Шкода здоров'ю, обумовлена вібрацією кисті та руки за умови довготривалого використання інструмента.

5. Перед запуском в експлуатацію

5.1 Заряджання акумулятора (Малюнок 1, 3)

- Підєднайте зарядний пристрій до садових ножиць (Малюнок 3).
- Вставте зарядний пристрій у розетку. Засвітиться червоний LED вогник (Мал. 3/ поз. 1).
- Акумулятор почне заряджатися. Розрядженому акумулятору для повного заряджання потрібно 3-5 годин. Під час заряджання акумулятор може нагрітись. Це нормально.
- Як тільки акумулятор зарядиться, червоний LED вогник (Мал. 3/поз. 1) погасне.

Як тільки ви помітили падіння потужності ножиць, вам потрібно зарядити акумулятор.

Ніколи повністю не розряджайте акумулятор. Це може спричинити його пошкодження.

6. Експлуатація

Попередження!

Забороняється виймання або переміщення будь-якого з перемикаючих елементів, встановлених на інструменті виробником (наприклад запобіжник на ручці), це може призвести до того, що ножиці не будуть вимикатися автоматично і в результаті можна отримати травми. Ні в якому разі не обрізайте куці, якщо з ножицями встановлена довга телескопічна ручка.

Зона зрізання поперше повинна бути очищена від каміння і інших твердих об'єктів. Запобіжник (Мал. 1/поз. 3) не дозволяє ножицям несподівано включатися. Включіть ножиці, одночасно активувавши запобіжник (Мал. 1/поз. 3), натиснувши на нього вперед, і натиснувши перемикач ВКЛ/ВИКЛ (Мал. 1/поз. 4). Для виключення ножиць, відпустіть перемикач ВКЛ/ВИКЛ (Мал. 1/поз. 4).

6.1 Зрізання трави

Для зрізання трави ножиці треба рухати вздовж газону на землю. Найкращі результати досягаються на сухому газоні.

Якщо ви помітили падіння потужності ножиць, негайно зарядіть акумулятор, щоб не розрядити акумулятор повністю.

6.2 Обрізання куців

Ножиці можна використовувати для обрізання маленьких куців і чагарників.

Тримайте ножиці трохи нахиленими по відношенню до куців, які ви обрізаєте.

Спочатку обріжте бокові частини знизу вгору, потім обрізайте верхню частину.

Остерігайтесь сторонніх об'єктів на куцах, які можуть пошкодити леза.

Коли найкраще обрізати куці?

- Куці, які втрачають свої листя восени, повинні обрізатися у Червні та Жовтні.
- Куці, які не втрачають листя, повинні обрізатися у Квітні і Серпні.

6.3. Заміна лез

Важливо. Ризик травмування!

Для знімання лез, підніміть зажим (Мак. 4/поз. 1) і зніміть кришку (Мал. 4/поз. 2) за стрілкою. Як тільки ви вийняли лезо, ви можете побачити чубчасті колеса редуктора (Мал. 5). Будьте уважними, щоб у редуктор не потрапив бруд, поки ви міняєте леза.

Після встановлення леза для куців

перевірте позицію шпильки для ексцентрикового конектор (Мал. 5/поз. 1). Візьміть лезо для куців і встановіть ексцентриковий роз'єм (Мал. 6/поз. 1) таким чином, щоб шпилька і ексцентриковий роз'єм ідеально співпали. Встановіть лезо для куців на направляючі шпильки (Мал. 5/поз. 2).

Після встановлення леза для трави

перевірте знову позицію шпильки для ексцентрикового роз'єму (Мал. 5/поз. 1). Переміщуйте ексцентриковий роз'єм (Мал. 7/поз.1) на лезі для трави вліво і вправо у пошуках позиції, коли шпилька ексцентрикового конектора (Мал. 5/поз. 1) і ексцентриковий роз'єм (Мал. 7/поз. 1) співпадуть.

7. Чистка, технічне обслуговування і замовлення запчастин

7.1 Чистка

- Захисні пристосування, шліци для доступу повітря і корпус двигуна мають бути максимально чистими. Прилад протирайте чистою ганчіркою чи продувайте стисненим повітрям з невеликим тиском.
- Рекомендуємо чистити прилад зразу ж після кожного використання.
- Регулярно протирайте прилад вологою ганчіркою з невеликою кількістю мила. Не використовуйте очищуючі засоби чи розчинники; вони можуть пошкодити пластикові частини приладу. Слідкуйте за тим, щоб в середину приладу не потрапила вода.

- Декілька крапель матстила покращать ріжучі можливості лез, але ніколи не наносьте жир на леза. Для постійно якісного зрізання, дуже важливо видаляти залишки трави і бруд між верхнім і нижнім лезами.

Важливо!

Ніколи не чистіть пристрій під проточною водою і особливо під високим тиском. Зберігайте акумуляторні садові ножиці у сухому теплому приміщенні. Вибирайте для зберігання місцен куди не зможуть потрапити діти.

7.2 Технічне обслуговування

- Для найкращих результатів леза потрібно завжди тримати гостирми. Зокрема, ми рекомендуємо негайно вирівняти будь-які сколи або нерівності, спричинені камінням тощо. Пристрій потрібно ретельно очистити до і після використання.
- Усередині приладу немає частин, які потребують додаткового обслуговування.

7.3 Замовлення запчастин:

Замовити запчастини ви можете на сайті www.einhell.ua, зайшовши до розділу замовлення запчастин і виконуючи інструкцію даного розділу, або в офіційному сервіс-центрі.

Лезо для трави: 341044001001

Лезо для кущів: 341044001002

8. Утилізація та вторинне використання

Прилад знаходиться в упакованні, щоб запобігти пошкодженню при транспортуванні. Це упаковання є сировиною, яка придатна для вторинного використання або для утилізації. Прилад та комплектуючі до нього виготовлено з різних матеріалів, наприклад, з металів та пластмаси. Прилади, які вийшли з ладу, не є побутовим сміттям. Прилад слід здати у відповідний пункт прийому, щоб його було утилізовано належним чином. Якщо місцезнаходження таких пунктів прийому невідомо, слід звернутись до місцевої адміністрації.