

Einhell

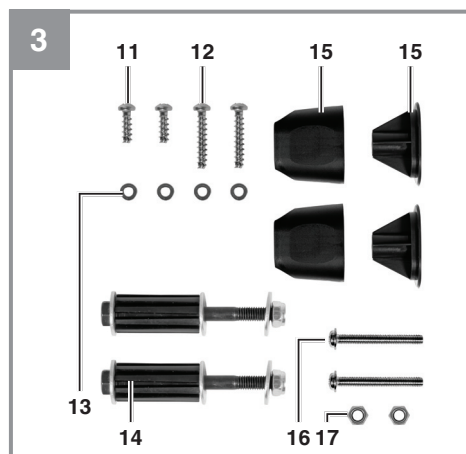
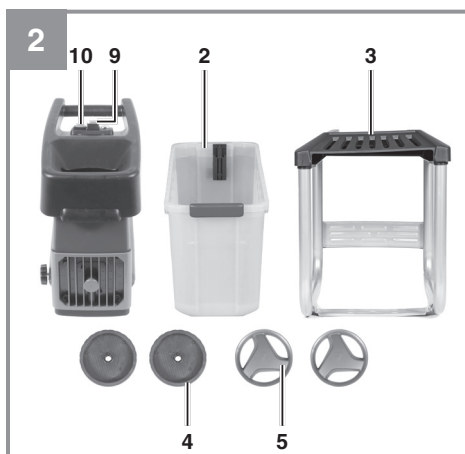
GC-RS 60 CB

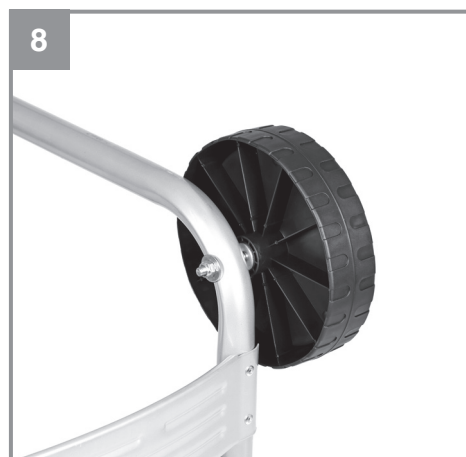
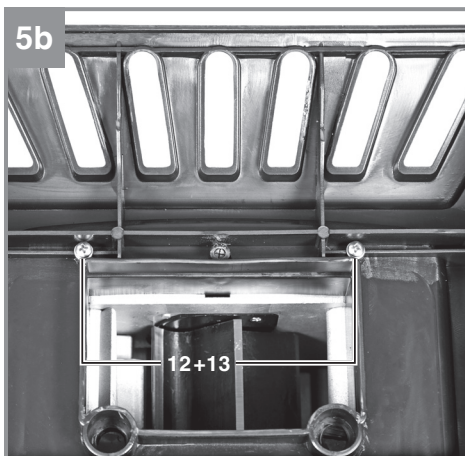
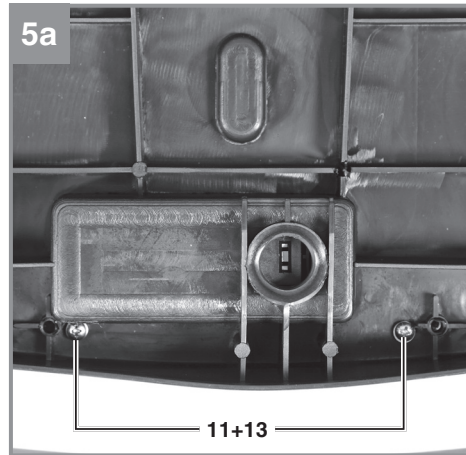
RUS Оригинальное руководство
по эксплуатации
Измельчитель садовый
электрический

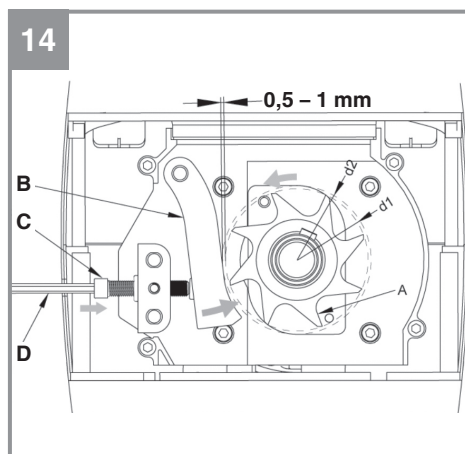
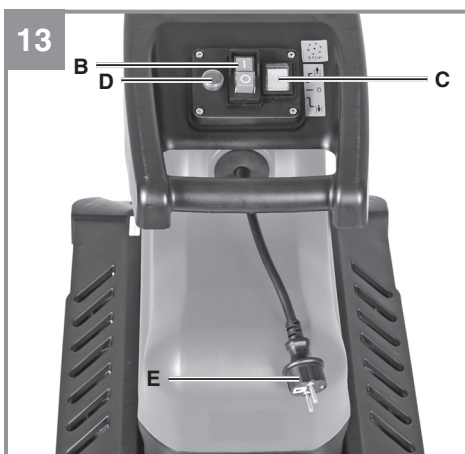
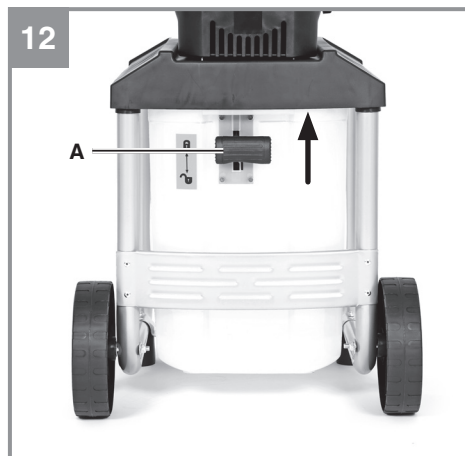
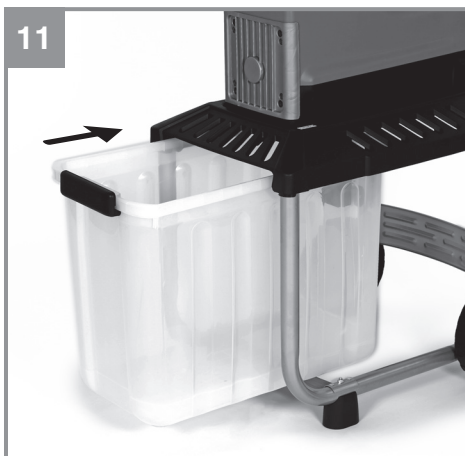
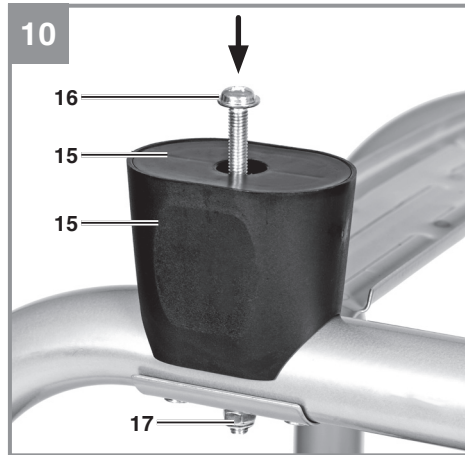


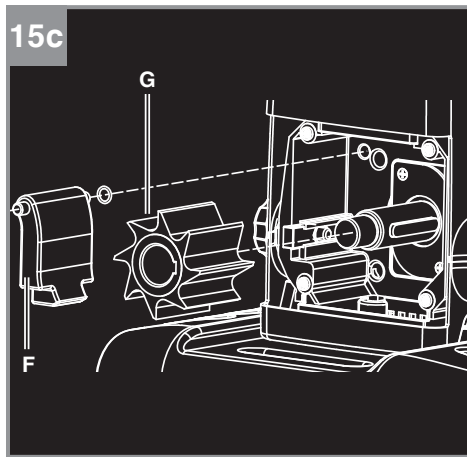
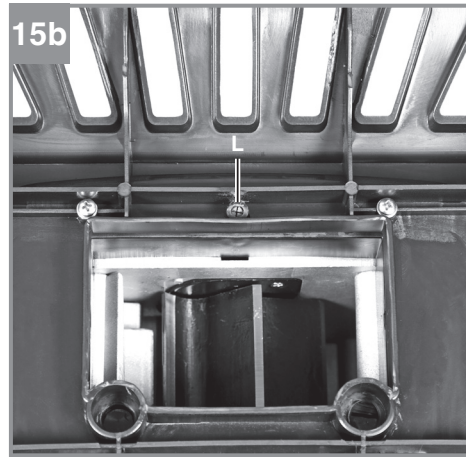
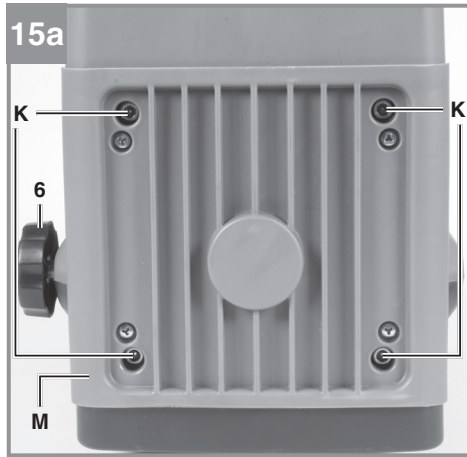
Art.-Nr.: 34.306.35

I.-Nr.: 11019









16

1		2		3		4		5		7		9
										8		
		6				10	Vor Arbeiten am Schneidwerkzeug, Netzstecker ziehen!					

Опасность!

При использовании устройств необходимо соблюдать определенные правила техники безопасности для того, чтобы избежать травм и предотвратить ущерб. Поэтому внимательно прочитайте настоящее руководство по эксплуатации / указания по технике безопасности полностью. Храните их в надежном месте для того, чтобы иметь необходимую информацию, когда она понадобится. Если Вы даете устройство другим для пользования, то приложите к нему это руководство по эксплуатации / указания по технике безопасности. Мы не несем никакой ответственности за травмы и ущерб, которые были получены или причинены в результате несоблюдения указаний этого руководства и указаний по технике безопасности.

1. Указания по технике безопасности

Соответствующие указания по технике безопасности находятся в приложенных брошюрах!

Предупреждение!

Ознакомьтесь со всеми указаниями по технике безопасности, инструкциями, изображениями и техническими характеристиками, которые прилагаются к данному электрическому инструменту.

Неточное соблюдение указаний, содержащихся в следующей инструкции, может привести к поражению электрическим током, пожару и (или) тяжелым травмам.

Сохраняйте все указания по технике безопасности и инструкции для использования в будущем.

Пояснение к находящимся на оборудовании указательным табличкам (см. рис. 16)

1. Внимание! Прочитайте руководство по эксплуатации и следуйте указаниям по технике безопасности и предупредительным указаниям.
2. Внимательно следите за вращающимися ножами. Не просовывайте руки и ноги в отверстия во время работы устройства.
3. Внимание! Не допускайте посторонних людей, а также животных в опасную зону.
4. Внимание! Защищайте устройство от

влаги и не подвергайте воздействию дождя.

5. Внимание! При проведении работ обязательно используйте защитные очки, защиту органов слуха и защитные перчатки.
6. Перед началом любых работ на измельчителе, таких как регулировка, очистка и т.д., а также при повреждении кабеля питания выключить устройство и вынуть штекер из розетки.
7. Пояснение к предохранительному выключателю на сборном боксе: Выключатель в положении «Замок закрыт»: сборный бокс для измельчаемого материала заблокирован. Измельчитель можно включать. Выключатель в положении «Замок открыт»: сборный бокс для измельчаемого материала не заблокирован, и его можно извлечь. Измельчитель нельзя включать.
8. Пояснение к рычагу для регулировки контрножа: Поворот вправо уменьшает расстояние между ножевым валом и контрножом. Поворот влево увеличивает расстояние между ножевым валом и контрножом.
9. Переключатель направления вращения: пояснение к переключателю направления вращения изложено в пункте 6.4.
10. Дождитесь полной остановки всех деталей устройства, прежде чем к ним прикоснуться.

2. Состав устройства и состав упаковки

2.1 Состав устройства (рисунки 1-3)

1. Двигательная установка
2. Сборный бокс для измельчаемого материала
3. Подставка
4. Колеса
5. Колпаки колес
6. Набалдашник для регулировки контрножа
7. Штекер
8. Рукоятка для транспортировки
9. Переключатель направления вращения
10. Переключатель «включено-выключено»
11. 2 коротких винта для монтажа двигательной установки
12. 2 длинных винта для монтажа двигательной установки
13. 4 уплотнительные шайбы для монтажа

- двигательной установки
14. 2 комплекта винтов для монтажа колес (включая колесную втулку, уплотнительные шайбы и гайку)
 15. Опорные ножки
 16. 2 винта для монтажа опорных ножек
 17. 2 гайки для монтажа опорных ножек

2.2 Состав комплекта устройства

Проверьте комплектность изделия на основании описанного объема поставки. При обнаружении недостатка компонентов обратитесь в наш сервисный центр или магазин, в котором Вы приобрели устройство, не позднее чем в течение 5-ти рабочих дней после приобретения изделия, предъявив действительную квитанцию о покупке. Обратите внимание на таблицу с указанием гарантийных сроков в документе с информацией о сервисном обслуживании.

- Откройте упаковку и выньте осторожно из упаковки устройство.
- Удалите упаковочный материал, а также приспособления защиты устройства при упаковывании и транспортировке (при наличии).
- Проверьте комплектность устройства.
- Проверьте устройство и принадлежности на наличие возникших при транспортировке повреждений.
- Сохраняйте упаковку по возможности до истечения срока гарантийных обязательств.

Опасность!

Устройство и упаковка не являются детскими игрушками! Запрещено детям играть с пластиковыми панелями, пленками и мелкими деталями! Опасность заключается в том, что они могут проглотить или погнубить от удушья!

- Оригинальное руководство по эксплуатации
- Указания по технике безопасности

3. Использование в соответствии с назначением

Электрический садовый измельчитель предназначен только для измельчения органических садовых отходов. Заложите биологически разлагаемые материалы,

например, листья, ветки и т. д., в приемную воронку.

Разрешается использовать устройство только в соответствии с его назначением. Любое другое, отличающееся от этого использование считается не соответствующим назначению. За все возникшие в результате такого использования ущерб или травмы любого вида несет ответственность пользователь и работающий с устройством, а не его изготовитель.

Учтите, что конструкция наших устройств не предназначена для использования их в промышленной, ремесленной или индустриальной области. Мы не несем никакой ответственности по гарантийным обязательствам при использовании устройства в промышленной, ремесленной или индустриальной области, а также в подобной деятельности.

4. Технические данные

Напряжение сети	230–240 В ~ 50 Гц
Потребляемая мощность.....	2800 Вт (P40)
.....	2300 Вт
Степень защиты.....	IP24
Число оборотов холостого хода ножевого вала	40 об/мин
Диаметр сучьев.....	макс. 45 мм
Уровень давления шума L_{pA}	81,3 дБ(А)
Погрешность K	0,99 дБ(А)
Гарантированный уровень мощности шума L_{WA}	92 дБ (А)
Вес	31 кг
Класс защиты	I

Режим работы P40: Непрерывный режим работы с прерывистой нагрузкой (длительность цикла 10 мин). Во избежание недопустимого нагрева двигателя его можно эксплуатировать с указанной номинальной мощностью 40 % продолжительности цикла, а затем 60 % продолжительности цикла он должен работать без нагрузки.

Сведите образование шумов и вибрации к минимуму!

- Используйте только безукоризненно работающие устройства.

- Регулярно проводите техническое обслуживание и очистку устройства.
- При работе учитывайте особенности Вашего устройства.
- Не подвергайте устройство перегрузке.
- При необходимости дайте проверить устройство специалистам.
- Отключайте устройство, если вы его не используете.
- Используйте перчатки.

Осторожно!

Остаточные опасности

Даже в том случае, если Вы используете описываемый электрический инструмент в соответствии с предписанием, то и тогда всегда остается место для риска. Ниже приведен список остаточных опасностей, связанных с конструкцией настоящего электрического инструмента:

1. Заболевание легких, в том случае если не используется соответствующий респиратор.
2. Повреждение слуха, в том случае если не используется соответствующее средство защиты слуха.
3. Нарушения здоровья в результате воздействия вибрации на руку при длительном использовании устройства или при неправильном пользовании и ненадлежащем техническом уходе.

5. Перед вводом в эксплуатацию

Убедитесь перед подключением, что данные на типовой табличке соответствуют параметрам сети.

Предупреждение!

Всегда вынимайте штекер из розетки прежде, чем осуществлять настройки устройства.

1. Соединить винтами двигательную установку (рис. 4/ поз.1) с подставкой (рис. 4/ поз. 3). Для этого используйте винты (рис. 3/ поз. 11+12+13) и уплотнительные шайбы (рис. 5a-5b/ поз. 13).
2. Смонтировать колеса на подставке. Для этого вставить по одной втулке в отверстие каждого колеса (рис. 6). Затем вставить 1 винт с уплотнительной шайбой в каждую втулку (рис. 7) и соединить

- винтами колеса с подставкой (рис. 8). Для этого подложить по одной уплотнительной шайбе перед трубчатой тягой и после нее. Прижать колпаки колес к колесам (рис. 9).
3. Смонтировать опорные ножки (рис. 10/ поз. 15+16+17) на подставке, как показано на рис. 10.
4. Вставить сборный бокс для измельчаемого материала с предохранительным выключателем (рис. 12/ поз. А), как показано на рис. 11. При этом следует проследить за тем, чтобы сборный бокс для измельчаемого материала перемещался поперек направляющих шин (рис. 4/поз. А).
5. Провести через сборный бокс для измельчаемого материала вверх предохранительный выключатель (рис. 12/ поз. А).

6. Рабочий режим

Обязательно соблюдайте во время работы законодательные нормы постановлений по защите от шума, которые могут отличаться в разных регионах.

6.1 Питание от сети

Соединить устройство с сетевым штекером при помощи удлинительного кабеля (рис.13/ поз. Е). При этом учитывайте данные, приведенные в указаниях по технике безопасности.

6.2 Переключатель включено-выключено (рис. 13/поз. В)

- Для включения измельчителя нажать на зеленую кнопку.
- Для выключения нажать на красную кнопку.

Указание: Устройство оснащено автоматическим нулевым выключателем. Он предупреждает случайное включение устройства после прекращения подачи тока.

6.3 Предохранительный выключатель (рис. 12/ поз. А)

Для работы сборный бокс для измельчаемого материала должен находиться в своем положении, а предохранительный выключатель должен быть заблокирован в верхнем положении, как показано на рис.12.

6.4 Переключатель направления вращения (рис.13/ поз. С)

Внимание! Переключатель направления вращения можно приводить в действие только после отключения измельчителя.

Положение «↓»

Материал автоматически втягивается ножом и измельчается.

Положение «↑»

Нож вращается в противоположном направлении, освобождая зажатый материал. После перевода переключателя направления вращения в позицию «↑» держать нажатой зеленую кнопку переключателя «включено-выключено». Направление вращения ножа будет изменено на противоположное. Если отпустить переключатель «включено-выключено», измельчитель автоматически остановится.

Внимание! Необходимо обязательно дождаться полного останова измельчителя и только потом включать его повторно.

Указание: Если переключатель направления вращения находится в среднем положении, двигатель не работает.

Крупные предметы или куски древесины удаляются после многократного приведения в действие как в направлении резки, так и в направлении разблокировки.

6.5 Защита двигателя (рис. 13 / поз. D)

Через несколько секунд после наступления перегрузки (например, в случае блокировки ножей) производится останов устройства.

Для защиты двигателя от повреждения выключатель защиты двигателя автоматически отключает подачу тока.

Необходимо выждать как минимум 1 минуту, прежде чем нажимать кнопку возврата (рис. 13/ поз. D) для повторного пуска.

В заключении нажмите переключатель «включено-выключено».

В случае блокировки ножа необходимо перевести переключатель направления вращения в положение «↑» и только после этого снова включать измельчитель.

6.6 Указания по эксплуатации

- Соблюдать указания по технике безопасности (прилагаются в виде отдельной брошюры).
- Использовать рабочие перчатки, защитные очки, средства защиты слуха.
- Измельчаемый материал следует загружать сбоку через большое отверстие в приемной воронке (рис. 1/поз. 15).
- Поданный измельчаемый продукт втягивается автоматически. **ВНИМАНИЕ!** При втягивании длинного, выступающего из устройства измельчаемого продукта он может отклоняться и наносить удар, подобно прутьям, поэтому необходимо соблюдать безопасное расстояние.
- Не допускайте засорения приемной воронки при подаче измельчаемого продукта.
- Вялые, влажные садовые отходы, пролежавшие уже несколько дней, следует чередовать с сучьями. Таким образом можно избежать скапливания измельчаемого материала в приемной воронке.
- Мягкие (например, пищевые) отходы не подлежат измельчению, их необходимо сразу компостировать.
- Очень ветвистый материал с листвой необходимо полностью измельчить, прежде чем добавлять новые порции измельчаемого продукта.
- Отверстие выброса не должно быть забито измельченным материалом – опасность обратного подпора.
- Запрещено закрывать вентиляционные отверстия.
- Следует избегать непрерывной подачи тяжелого материала или толстых веток. Это может привести к блокировке ножа.
- Используйте толкатель (из дерева) для удаления предметов, заблокировавших отверстие загрузочной воронки, а также крюк для удаления предметов, заблокировавших отверстие выброса.

Указание: Измельчаемый материал сдавливается, разрыхляется и разрезается ножевым валом, что благоприятствует процессу распада при компостировании.

6.7 Опорожнение сборного бокса для измельчаемого материала

Уровень заполнения сборного бокса для измельчаемого материала можно

проконтролировать через боковое отверстие в кожухе.

Своевременно опорожняйте сборный бокс для измельчаемого материала, не допуская его переполнения.

Для опорожнения выполните следующие действия:

- Выключите устройство при помощи переключателя «включено-выключено».
- Разблокируйте сборный бокс для измельчаемого материала. Для этого сдвиньте предохранительный выключатель (рис. 12/ поз. А) вниз.
- Извлеките сборный бокс для измельчаемого материала по направлению вперед.

6.8 Регулировка контрножа (рис. 14)

Контрнож и ножевой вал оптимально отрегулированы на заводе-изготовителе. Дополнительная регулировка контрножа требуется только в случае его износа (для этого необходимо включить устройство). Для оптимальной работы расстояние между контрножом (рис. 14 / поз. В) и измельчающим ножом (рис. 14 / поз. А) должно составлять около 0,50 мм.

На правой стороне пластмассового корпуса имеется регулировочное устройство.

Поверните набалдашник вправо, чтобы винт (рис. 14 / поз. С) перемещался по направлению к измельчающему ножу.

За пол-оборота контрнож приблизится к измельчающему ножу на 0,50 мм. После выполнения регулировки проконтролируйте, режет ли нож так, как нужно.

ВНИМАНИЕ: Если измельчающий нож соприкасается с контрножом, то он будет подрезаться, и небольшое количество металлических опилок может выпадать из отверстия выброса. Это не является дефектом, но требует дополнительной регулировки только в определенной степени, так как в противном случае возможен преждевременный износ контрножа.

Невозможность дальнейшей регулировки контрножа свидетельствует о достижении максимально допустимого износа и о необходимости замены.

Внимание: Надевать перчатки!

- Выключить устройство и извлечь штекер электропитания.
- Разблокировать и снять сборный бокс для измельчаемого материала.
- Открутить набалдашник для регулировки контрножа (рис. 15а / поз. 6) примерно на 5 оборотов.
- Полностью открутить 4 винта с внутренним шестигранником (рис. 15а / поз. К). Винты с внутренним шестигранником следует только открутить, но не вынимать их.
- Открутить фиксирующий винт на нижней стороне устройства (рис. 15b / поз. L) до упора. Фиксирующий винт следует только открутить, но не вынимать его.
- После этого можно снять крышку (рис. 15а / поз. М).
- Затем извлечь и проверить измельчающий нож (рис. 16 / поз. G) и контрнож (рис. 16 / поз. F). Изношенные или поврежденные детали подлежат замене. Следует использовать только специально предназначенные запасные части от компании-производителя (см. «Заказ запасных частей»).
- Монтаж выполняется в обратной последовательности. При этом необходимо проконтролировать правильность выравнивания измельчающего ножа (не допускать искривления зубьев ножа). Также следует обратить внимание на прочность крепления винтов.
- Последним этапом является дополнительная регулировка контрножа, описанная выше.

7. Замена кабеля питания электросети

Опасность!

Если будет поврежден кабель питания от электросети этого устройства, то его должен заменить изготовитель устройства, его служба сервиса или другое лицо с подобной квалификацией для того, чтобы избежать опасностей.

8. Техобслуживание, хранение и заказ запасных частей

Опасность!

Перед началом любых работ по техобслуживанию необходимо вынуть штекер из розетки электросети.

8.1 Техническое обслуживание и хранение

- Регулярно очищайте устройство. Тем самым вы обеспечите его работоспособность и длительный срок службы.
- Во время работ вентиляционная щель должна быть чистой.
- Пластмассовый корпус и пластмассовые детали чистите при помощи легкого бытового чистящего средства и влажной тряпки. Не используйте для очистки агрессивные средства или растворители.
- Запрещено мыть измельчитель струей воды.
- В любом случае следует избегать попадания воды в устройство.
- Периодически необходимо проверять прочность посадки крепежных винтов ходовой части.
- Если вы не пользуетесь измельчителем длительное время, необходимо защитить его от коррозии экологически чистым маслом.
- Храните устройство в сухом помещении.
- Храните устройство в недоступном для детей месте.

В конце сезона необходимо выполнить очистку и консервирование устройства.

Внимание: Надевать перчатки!

Полностью открутить 4 винта с внутренним шестигранником (рис. 15a / поз. К). Винты с внутренним шестигранником следует только открутить, но не вынимать их. Открутить фиксирующий винт на нижней стороне устройства (рис. 15b / поз. L) до упора. Фиксирующий винт следует только открутить, но не вынимать его. После этого можно снять крышку (рис. 15a / поз. M). Очистить режущую камеру, контранож и ножевой вал и нанести на них тонкий слой растительного масла, затем снова собрать все компоненты в обратной последовательности. Перед началом нового сезона необходимо правильно отрегулировать контранож, как описано в пункте 6.8.

8.2 Заказ запасных деталей:

При заказе запасных деталей необходимо указать следующие данные;

- Тип устройства
- Номер артикула устройства
- Идентификационный номер устройства
- Номер необходимой запасной детали

Актуальные цены и информация находятся на странице www.isc-gmbh.info

9. Утилизация и вторичное использование

Устройство поставляется в упаковке для предотвращения повреждений при транспортировке. Эта упаковка является сырьем и поэтому может быть использована вновь или направлена на повторную переработку сырья. Устройство и его принадлежности изготовлены из различных материалов, например, металла и пластмасс. Не выбрасывайте дефектные устройства вместе с бытовыми отходами. Для правильной утилизации устройство необходимо сдать в подходящий пункт приема. Если Вы не знаете, где находится пункт приема, уточните это в органах коммунального управления.

10. Хранение

Храните устройство и его принадлежности в темном, сухом и неподверженном воздействию мороза, а также недоступном для детей месте. Оптимальная температура хранения находится между 5 °C и 30 °C. Храните электроинструмент в оригинальной упаковке.

11. Таблица поиска неисправностей

Неисправность	Причина	Устранение
Не работает двигатель	<ul style="list-style-type: none"> - Прекращение подачи тока. - Сработала защита двигателя. - Отсутствует контакт предохранительного выключателя. - Переключатель направления вращения находится в среднем положении. 	<ul style="list-style-type: none"> - Проверить сетевой кабель, штекер и предохранитель. - Нажать на кнопку возврата (рис. 13/ поз. D) (см. пункт 6.5). - Правильно установить сборный бокс и сдвинуть предохранительный выключатель вверх, чтобы заблокировать его. - Отрегулировать направление движения при помощи переключателя направления вращения.
Измельчаемый материал не втягивается	<ul style="list-style-type: none"> - Измельчающий нож вращается в обратном направлении. - Затор материала в приемной воронке. - Измельчающий нож заблокирован. 	<ul style="list-style-type: none"> - Переключить направление вращения. - Переключить направление вращения и извлечь материал из приемной воронки. Снова вставить толстые ветки, чтобы нож не сразу вошел в предварительно вырезанные насечки. - Переключить направление вращения. Нож освободит зажатый материал.
Измельчаемый материал измельчается неправильно	<ul style="list-style-type: none"> - Неправильно отрегулирован контрнож. 	<ul style="list-style-type: none"> - Отрегулировать контрнож. См. раздел 6.8.



Только для стран ЕС

Запрещено выбрасывать электроинструмент в обычный домашний мусор.

Согласно европейской директиве 2012/19/EG об использованных электрических и электронных устройствах и реализации в правовой системе соответствующей страны необходимо использованный электрический инструмент утилизировать отдельно и направлять на вторичную переработку для охраны окружающей среды.

Вторичная переработка - альтернатива обязательной отсылке устройства назад изготовителю: Владелец электрического устройства в случае избавления от собственности обязан, в качестве альтернативы отсылки назад изготовителю, содействовать надлежащей утилизации. Пришедшее в негодность устройство может быть передано в приемный пункт, который осуществит ликвидацию в соответствии с законом страны о цикличном производстве и обращении с мусором. Это не относится к приложенным к пришедшему в негодность оборудованию дополнительным устройствам и вспомогательным средствам, не содержащим электрические части.

Перепечатывание или прочие виды размножения документации и сопроводительных листов продукции фирмы, полностью или частично, разрешено производить только с однозначного разрешения ISC GmbH.

Сохраняется право на технические изменения

При неблагоприятных параметрах сети устройство может вызывать временные колебания напряжения. Если сетевой импеданс в точке подключения к сети питания будет больше 0,32 Ом, то могут понадобиться другие меры, прежде чем можно будет использовать устройство по назначению от этого подключения к сети. При необходимости можно запросить данные о полном сопротивлении электросети у местного предприятия энергоснабжения.

Информация о сервисном обслуживании

Во всех странах, указанных в гарантийном свидетельстве, у нас имеются компетентные сервисные партнеры, контактные данные которых Вы найдете в гарантийном свидетельстве. Они всегда в Вашем распоряжении для решения любых вопросов, связанных с обслуживанием, например, для ремонта, поставки запчастей и быстроизнашивающихся деталей, а также приобретения расходных материалов.

Следует обратить внимание на то, что в этом изделии следующие детали подвержены естественному износу или износу в связи с эксплуатацией / следующие детали требуются в качестве расходных материалов.

Категория	Пример
Быстроизнашивающиеся детали*	Валок
Расходный материал/расходные части*	Противорежущая пластина (прижимная пластина)
Недостающие компоненты	

* Не обязательно входят в объем поставки!

При обнаружении дефектов или неисправностей мы просим Вас заявить о таком случае в сети Интернет на сайте www.isc-gmbh.info. Обратите внимание на точное описание неисправности и в любом случае ответьте на следующие вопросы:

- Устройство уже работало или оно было неисправным с самого начала?
- Вам бросилось что-либо в глаза перед возникновением неисправности (признак перед неисправностью)?
- Какую неисправность имеет устройство, по Вашему мнению (основной признак)?
Опишите эту неисправность.