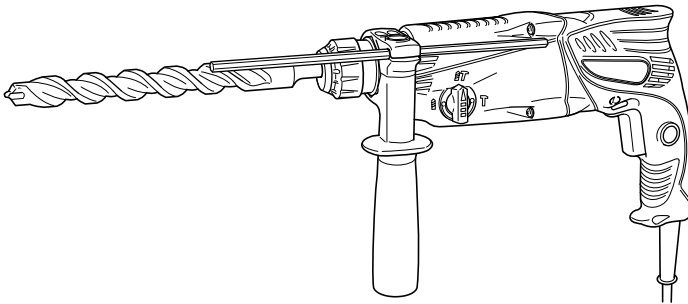


HITACHI

Rotary Hammer
Bohrhammer
Σφυροδραπανο περιστροφικό
Młotowiertarka
Fúrókalapács
Vrtací kladivo
Kırıcı delici
Cioncan rotopercutor
Vrtalno rušilno kladivo
Комбинированный перфоратор

DH 22PH

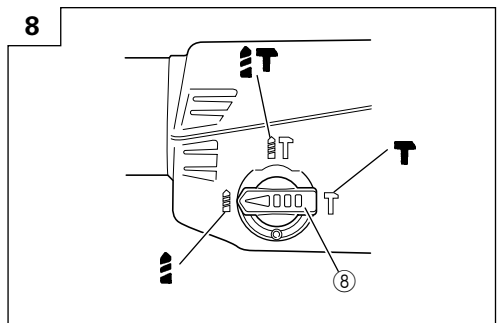
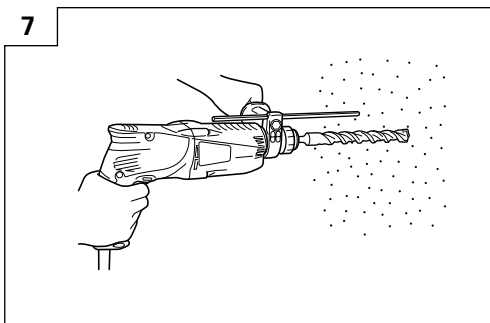
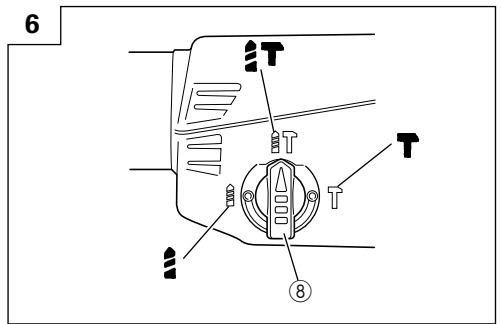
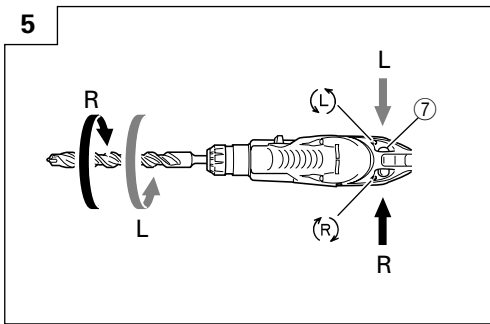
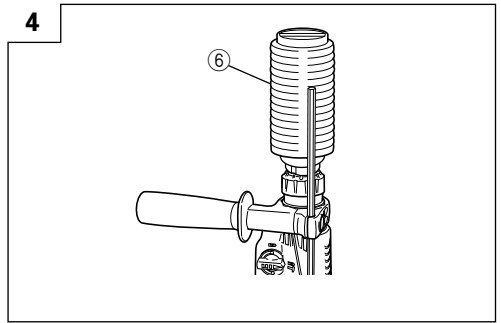
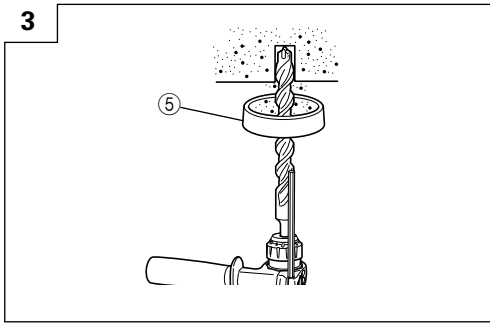
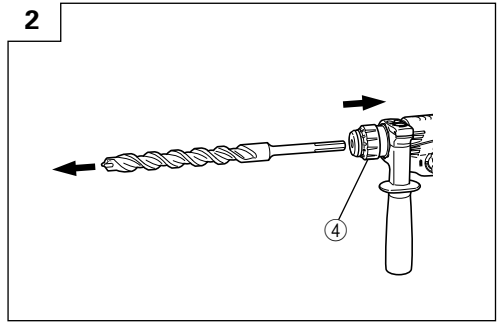
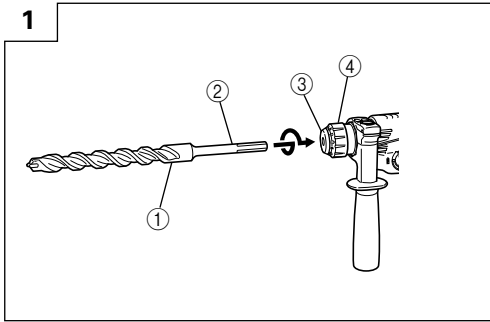


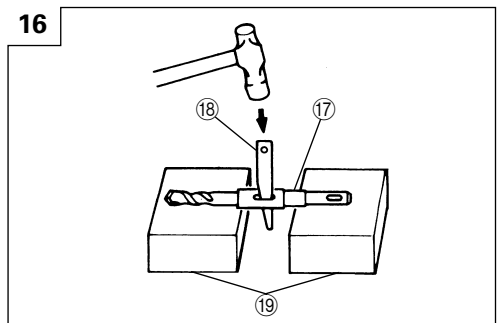
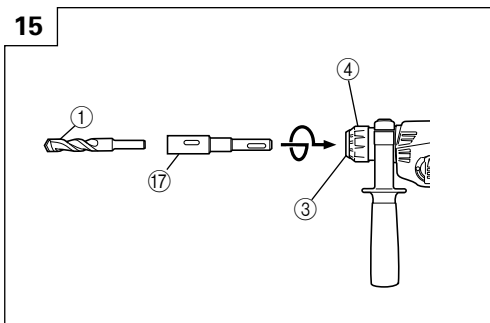
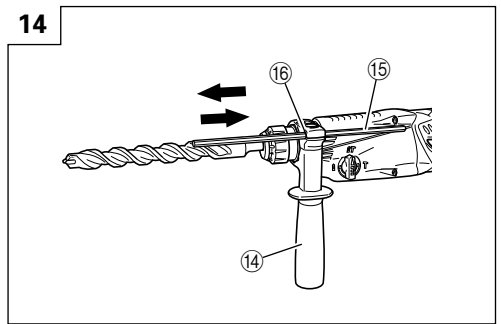
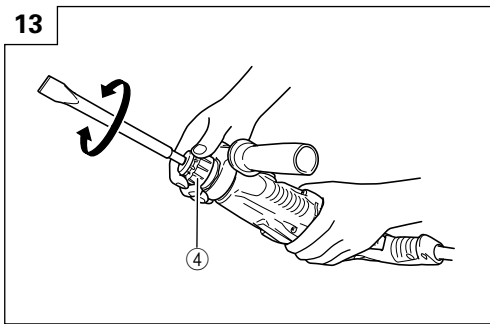
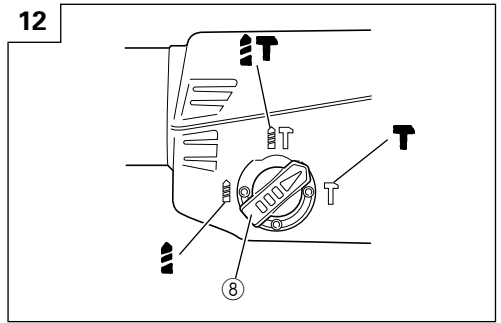
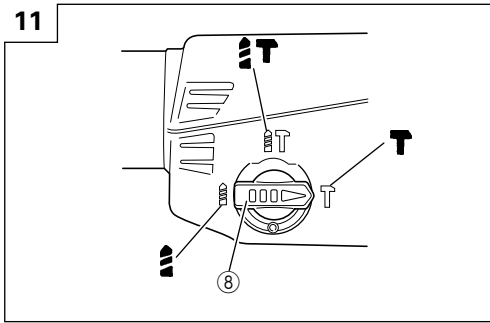
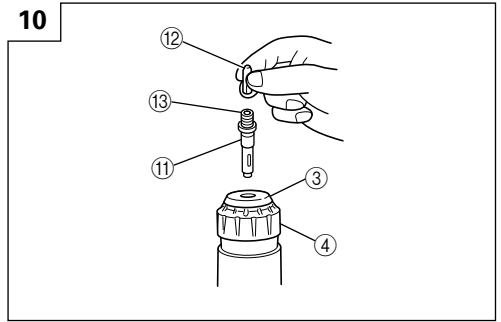
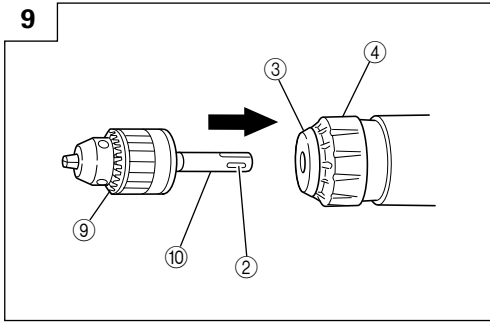
Read through carefully and understand these instructions before use.
Diese Anleitung vor Benutzung des Werkzeugs sorgfältig durchlesen und verstehen.
Διαβάστε προσεκτικά και κατανοήστε αυτές τις οδηγίες πριν τη χρήση.
Przed użytkowaniem należy dokładnie przeczytać niniejszą instrukcję i zrozumieć jej treść.
Használat előtt olvassa el figyelmesen a használati utasítást.
Před použitím si pečlivě přečtěte tento návod a ujistěte se, že mu dobře rozumíte.
Aleti kullanmadan önce bu kılavuzu iyice okuyun ve talimatları anlayın.
Înainte de utilizare, citiți cu atenție și înțelegeți prezentele instrucțiuni.
Pred uporabo natančno preberite in razumite ta navodila.
Внимательно прочтите данную инструкцию по эксплуатации прежде чем пользоваться инструментом.



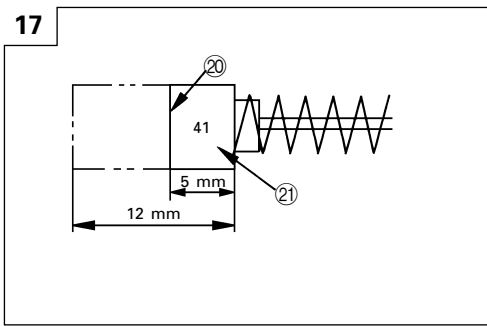
Handling instructions
Bedienungsanleitung
Οδηγίες χειρισμού
Instrukcja obsługi
Kezelési utasítás
Návod k obsluze
Kullanım talimatları
Instrucțiuni de utilizare
Navodila za rokovanje
Инструкция по эксплуатации

Hitachi Koki

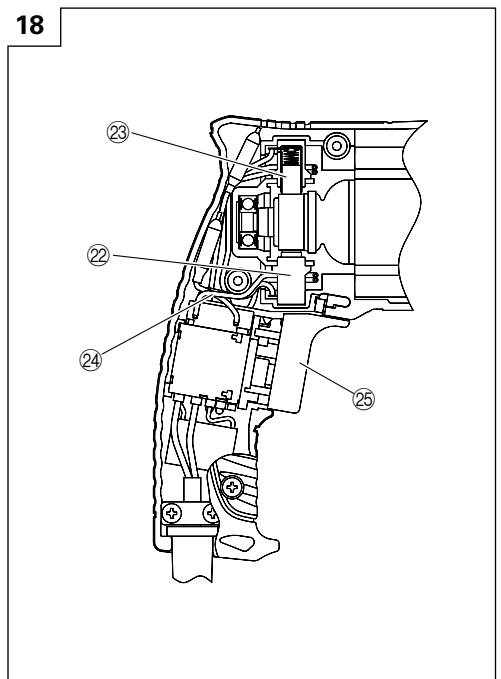




17







18



	English	Deutsch	Ελληνικά	Polski
①	Drill bit	Bohrer	Λεπίδα τρυπανιού	Wiertło
②	Part of SDS-plus shank	Teil des SDS-plus Schaftes	Τμήμα του SDS-plus στελέχους	Część chwytu SDS-plus
③	Front cap	Vordere Abdeckung	Μπροστινό περίβλημα	Przednia pokrywa
④	Grip	Spannbacke	Λαβή	Uchwyt
⑤	Dust cup	Staubschale	Κύπελλο σκόνης	Kolnierz na pył
⑥	Dust collector (B)	Staubfänger (B)	Συλλέκτης σκόνης (B)	Pojemnik na pył (B)
⑦	Push button	Druckschalter	Κουμπι ώθησης	Przycisk
⑧	Change lever	Wahlhebel	Μοχλός αλλαγής	Dźwignia nastawcza
⑨	Drill chuck	Bohrfutter	Σφικτήρας τρυπανιού	Uchwyt wiertarski
⑩	Chuck adapter	Bohrfutteradapter	Προσαρμογέας σφικτήρα	Adaptor uchwytu
⑪	Chuck adapter (D)	Bohrfutteradapter (D)	Προσαρμογέας σφικτήρα (D)	Adaptor uchwytu narzędziowego (D)
⑫	Bit	Bohrerspitze	Λεπίδα	Wiertło
⑬	Socket	Fassung	Υποδοχή	Gniazdo
⑭	Side handle	Handgriff	Πλευρική λαβή	Uchwyt boczny
⑮	Depth gauge	Tiefenmesser	Μετρητής βάθους	Głębokościomierz
⑯	Mounting hole	Befestigungsöffnung	Τρύπα στερέωσης	Otwór mocujący
⑰	Tape shank adapter	Kegelschaftadapter	Κωνικός προσαρμογέας στελέχους	Adaptor uchwytu stożkowego
⑱	Cotter	Dorn	Κόφτης	Sworzeń
⑲	Rest	Auflage	Στήριγμα	Oparcie
⑳	Wear limit	Verschleißgrenze	Όριο φθοράς	Granica zużyci
㉑	No. of carbon brush	Nr. der Kohlebürste	Αρ. Καρβουνακίων	Numer szczotki węglowej
㉒	Brush holder	Bürstenhalter	Θήκη ψύκτρας	Obsada szczotkowa
㉓	Carbon brush	Kohlebürste	Καρβουνάκι	Szczotka węglowa
㉔	Internal wiring	Interne Verkabelung	Εσωτερική περιέλιξη	Przewody wewnętrzne
㉕	Switch	Schalter	Διακόπτης	Włącznik główny

	Magyar	Čeština	Türkçe	Română
①	Fúróhegy	Vrták	Matkap ucu	Burghiu
②	Az SDS-plusz szár része	Součást dříku SDS-plus	SDS-plus şank parçası	Parte a trunchiului SDS-plus
③	Elülső kupak	Přední kryt	Ön mandren kapağı	Capac frontal
④	Karmantyú	Rukojeť	Kabza	Cap de prindere
⑤	Porvédő sapka	Prachová miska	Tozluk	Inel de colectare a prafului
⑥	Porgyújtó (B)	Lapač prachu (B)	Toz toplayıcı (B)	Colector de praf (B)
⑦	Nyomógomb	Tlačítko	Basma düğmesi	Buton de comandă
⑧	Üzem mód váltó	Přeřazovací pák	Değiştirme kolu	Manetă de comutare
⑨	Fúrótokmány	Skříčidlo	Ek Mandren	Mandrină
⑩	Tokmány adapter	Adaptér skříčidla	Mandren adaptörü	Adaptor pentru mandrină
⑪	Tokmány adapter (D)	Adaptér skříčidla (D)	Mandren adaptörü (D)	Adaptor pentru mandrină (D)
⑫	Korona	Nástroj	Uç	Cap
⑬	Befogópersely	Objímka	Soket	Clichet
⑭	Oldalfogantyú	Boční držadlo	Yan kol	Mâner lateral
⑮	Mélységmérő	Hloubkoměr	Derinlik mesnedi	Depărtător de adâncime
⑯	Vezető lyuk	Upevňovací otvor	Montaj deliği	Gaură de prindere
⑰	Kónuszos szár adapter	Adaptér pro kuželovou stopku	Konik sap adaptörü	Adaptor pentru coadă conică
⑱	Ék	Závlačka	Kama	Dorn
⑲	Alátámasztó blokk	Klídová poloha	Destekler	Suport
⑳	Kopási határ	Mez opotřebení	Aşınma sınırı	Limită de uzură
㉑	Szénkefe száma	Číslo uhlíkového kartáčku	Kömür tanımlama sayısı	Nr. perie colectoare
㉒	Szénkefetartó	Držák kartáčku	Kömür tutucusu	Portperie
㉓	Szénkefe	Uhlíkový kartáček	Kömür	Perie colectoare
㉔	Belső vezetékvezés	Vnitřní vedení	İç elektrik tertibatı	Cablaj intern
㉕	Kapcsoló	Spínač	Şalter	Comutator

	Slovenščina	Русский
①	Sveder	Сверло
②	Del stebla SDS-plus	Часть хвостовика SDS-plus
③	Sprednji pokrov	Передний патрон
④	Držalo	Зажим
⑤	Lovilnik prahu	Пылезащитная манжета
⑥	Zbiralnik prahu (B)	Пылеуловитель (B)
⑦	Gumb	Нажимная кнопка
⑧	Preklopná ročica	Рычаг переключения
⑨	Vrtalna glava	Зажимный патрон сверла
⑩	Adapter vrtalne glave	Насадка зажимного патрона
⑪	Adapter vrtalne glave (D)	Адаптер зажимного патрона (D)
⑫	Nastavek	Насадка
⑬	Obojka	Гнездо
⑭	Stranski držaj	Боковая рукоятка
⑮	Merilo globine	Глубиномер
⑯	Pritrdilna odprtina	Установочное отверстие
⑰	Adapter za konično steblo	Конусообразная насадка стержня инструмента
⑱	Trn	Клин
⑲	Prislon	Подставка
㉑	Meja obrabe	Предел износа
㉒	Št. grafitne ščetke	№ угольной щетки
㉓	Držalo ščetk	Щеткодержатель
㉔	Grafitna ščetka	Угольная щетка
㉕	Notranje ožičenje	Внутренняя электропроводка
㉖	Stikalo	Выключатель

	Symbols ⚠ WARNING The following show symbols used for the machine. Be sure that you understand their meaning before use.	Symbole ⚠ WARNUNG Die folgenden Symbole werden für diese Maschine verwendet. Achten Sie darauf, diese vor der Verwendung zu verstehen.	Σύμβολα ⚠ ΠΡΟΣΟΧΗ Τα παρακάτω δείχνουν τα σύμβολα που χρησιμοποιούνται στο μηχάνημα. Βεβαιωθείτε ότι κατανοείτε τη σημασία τους πριν τη χρήση.	Symbole ⚠ OSTRZEŻENIE Następujące oznaczenia to symbole używane w instrukcji obsługi maszyny. Upewnij się, że rozumiesz ich znaczenie zanim użyjesz narzędzia.	Jelölések ⚠ FIGYELEM Az alábbiakban a géphez alkalmazott jelölések vannak felsorolva. A gép használatá előtt feltétlenül ismerje meg ezeket a jelöléseket.
	Read all safety warnings and all instructions. Failure to follow the warnings and instructions may result in electric shock, fire and/or serious injury.	Lesen Sie sämtliche Sicherheitshinweise und Anweisungen durch. Wenn die Warnungen und Anweisungen nicht befolgt werden, kann es zu Stromschlag, Brand und/oder ernsthaften Verletzungen kommen.	Διαβάστε όλες τις προειδοποιήσεις ασφαλείας και όλες τις οδηγίες. Η μη τήρηση των προειδοποιήσεων και οδηγιών μπορεί να προκαλέσει ηλεκτροπληξία, πυρκαγιά, και/ή σοβαρό τραυματισμό.	Należy dokładnie zapoznać się ze wszystkimi ostrzeżeniami i wskazówkami bezpieczeństwa. Nieprzestrzeganie ostrzeżeń oraz wskazówek bezpieczeństwa może spowodować porażenie prądem elektrycznym, pożar i/lub odniesienie poważnych obrażeń.	Olvasson el minden biztonsági figyelmeztetést és minden utasítást. A figyelmeztetések és utasítások be nem tartása áramütést, tüzet és/vagy súlyos sérülést eredményezhet.
	Only for EU countries Do not dispose of electric tools together with household waste material! In observance of European Directive 2002/96/EC on waste electrical and electronic equipment and its implementation in accordance with national law, electric tools that have reached the end of their life must be collected separately and returned to an environmentally compatible recycling facility.	Nur für EU-Länder Werfen Sie Elektrowerkzeuge nicht in den Hausmüll! Gemäss Europäischer Richtlinie 2002/96/EG über Elektro- und Elektronik-Altgeräte und Umsetzung in nationales Recht müssen verbrauchte Elektrowerkzeuge getrennt gesammelt und einer umweltgerechten Wiederverwertung zugeführt werden.	Μόνο για τις χώρες της ΕΕ Μην πετάτε τα ηλεκτρικά εργαλεία στον κοινό οικιακών απορριμμάτων! Σύμφωνα με την ευρωπαϊκή οδηγία 2002/96/ΕΚ περί ηλεκτρικών και ηλεκτρονικών συσκευών και την ενσωμάτωσή της στο εθνικό δίκαιο, τα ηλεκτρικά εργαλεία πρέπει να συλλέγονται ξεχωριστά και να επιστρέφονται για ανακύκλωση με τρόπο φιλικό προς το περιβάλλον.	Dotyczy tylko państw UE Nie wyrzucaj elektronarzędzi wraz z odpadami z gospodarstwa domowego! Zgodnie z Europejską Dyrektywą 2002/96/WE w sprawie zużytego sprzętu elektrotechnicznego i elektronicznego oraz dostosowaniem jej do prawa krajowego, zużyte elektronarzędzia należy segregować w sposób przyjazny dla środowiska.	Csak EU-országok számára Az elektromos kéziszerszámokat ne dobja a háztartási szeméttel! A használt villamos és elektronikai készülékekről szóló 2002/96/EK irányelv és annak a nemzeti jogba való átültetése szerint az elhasznált elektromos kéziszerszámokat külön kell gyűjteni, és környezetbarát módon újra kell hasznosítani.
	Symoly ⚠ UPOZORNĚNÍ Následující text obsahuje symboly, které jsou použity na zařízení. Ujistěte se, že rozumíte jejich obsahu před tím, než začnete zařízení používat.	Simgeler ⚠ DIKKAT Aşağıda, bu alet için kullanılan simgeler gösterilmiştir. Aleti kullanmadan önce bu simgelerin ne anlama geldiğini anlamadığınızdan emin olun.	Simboluri ⚠ AVERTISMENT În cele ce urmează sunt prezentate simbolurile folosite pentru maşină. Înainte de utilizare, asiguraţi-vă că înţelegeţi semnificaţia acestora.	Simboli ⚠ OPOZORILO V nadaljevanju so prikazani simboli, uporabljeni pri stroju. Pred uporabo se prepričajte, da jih razumete.	Символы ⚠ ПРЕДУПРЕЖДЕНИЕ Ниже приведены символы, используемые для машины. Перед началом работы обязательно убедитесь в том, что Вы понимаете их значение.
	Prečtěte si všechna varování týkající se bezpečnosti a všechny pokyny. Nedodržení těchto varování a pokynů může mít za následek elektrický šok, požár a/ nebo vážné zranění.	Tüm güvenli kuyarıları ve tüm talimatları okuyun. Uyarılara ve talimatlara uyulmaması elektrik çarpmasına, yangına ve/veya ciddi yaralanmaya neden olabilir.	Citiți toate avertismentele privind siguranța și toate instrucțiunile. Nerespectarea avertismentelor și a instrucțiunilor poate avea ca efect producerea de șocuri electrice, incendii și/sau vătămări grave.	Preberite vas varnostna opozorila in navodila. V nedoupevanjem opozoril in navodil tvegate električni udar, požar in/ali resne telesne poškodbe.	Прочтите все правила безопасности и инструкции. Не выполнение правил и инструкций может привести к поражению электрическим током, пожару и/или серьезной травме.
	Jen pro státy EU Elektrické nářadí nevyhazujte do komunálního odpadu! Podle evropské směrnice 2002/96/EG o nakládání s použitými elektrickými a elektronickými zařízeními a odpovídajících ustanovení právních předpisů jednotlivých zemí se použité elektrické nářadí musí sbírat odděleně od ostatního odpadu a podrobit ekologicky šetrnému recyklování.	Sadece AB ülkeleri için Elektrikli el aletlerini evdeki çöp kutusuna atmayınız! Kullanılmış elektrikli aletleri, elektrik ve elektronikli eski cihazlar hakkındaki 2002/96/EC Avrupa yönetlerini göre ve bu yönetleri ulusal hukuk kurallarına göre uyarlanarak, ayrı olarak toplanmalı ve çevre şartlarına uygun bir şekilde tekrar değerlendirilmeye gönderilmelidir.	Numai pentru țările membre UE Nu aruncați această sculă electrică împreună cu deșeurile menajere! În conformitate cu Directiva Europeană 2002/96/CE referitoare la deșeurile reprezentând echipamente electrice și electronice și la implementarea acesteia în conformitate cu legislațiile naționale, sculele electrice care au ajuns la finalul duratei de folosire trebuie colectate separat și duse la o unitate de reciclare compatibilă cu mediul înconjurător.	Samo za države EU Električni orodij ne zavrzite skupaj z gospodinjskimi odpadki! V skladu z evropsko direktivo 2002/96/EC o odpadni električni in elektronski opremi in izvedbi v skladu z državnimi zakoni, je treba električna orodja, ki so dosegla življenjsko dobo ločeno zbirati in vrniti v z okoljem združljivo ustanovo za recikliranje.	Только для стран ЕС Не выкидывайте электроприборы вместе с обычным мусором! В соответствии с европейской директивой 2002/96/EG об утилизации старых электрических и электронных приборов и в соответствии с местными законами электроприборы, бывшие в эксплуатации, должны утилизироваться отдельно безопасным для окружающей среды способом.

GENERAL POWER TOOL SAFETY WARNINGS

⚠ WARNING

Read all safety warnings and all instructions.

Failure to follow the warnings and instructions may result in electric shock, fire and/or serious injury.

Save all warnings and instructions for future reference.

The term "power tool" in the warnings refers to your mains-operated (corded) power tool or battery-operated (cordless) power tool.

1) Work area safety

- a) **Keep work area clean and well lit.**
Cluttered or dark areas invite accidents.
- b) **Do not operate power tools in explosive atmospheres, such as in the presence of flammable liquids, gases or dust.**
Power tools create sparks which may ignite the dust or fumes.
- c) **Keep children and bystanders away while operating a power tool.**
Distractions can cause you to lose control.

2) Electrical safety

- a) **Power tool plugs must match the outlet.**
Never modify the plug in any way.
Do not use any adapter plugs with earthed (grounded) power tools.
Unmodified plugs and matching outlets will reduce risk of electric shock.
- b) **Avoid body contact with earthed or grounded surfaces, such as pipes, radiators, ranges and refrigerators.**
There is an increased risk of electric shock if your body is earthed or grounded.
- c) **Do not expose power tools to rain or wet conditions.**
Water entering a power tool will increase the risk of electric shock.
- d) **Do not abuse the cord. Never use the cord for carrying, pulling or unplugging the power tool. Keep cord away from heat, oil, sharp edges or moving parts.**
Damaged or entangled cords increase the risk of electric shock.
- e) **When operating a power tool outdoors, use an extension cord suitable for outdoor use.**
Use of a cord suitable for outdoor use reduces the risk of electric shock.
- f) **If operating a power tool in a damp location is unavoidable, use a residual current device (RCD) protected supply.**
Use of an RCD reduces the risk of electric shock.

3) Personal safety

- a) **Stay alert, watch what you are doing and use common sense when operating a power tool. Do not use a power tool while you are tired or under the influence of drugs, alcohol or medication.**
A moment of inattention while operating power tools may result in serious personal injury.
- b) **Use personal protective equipment. Always wear eye protection.**
Protective equipment such as dust mask, non-skid safety shoes, hard hat, or hearing protection used for appropriate conditions will reduce personal injuries.

- c) **Prevent unintentional starting. Ensure the switch is in the off-position before connecting to power source and/or battery pack, picking up or carrying the tool.**

Carrying power tools with your finger on the switch or energising power tools that have the switch on invites accidents.

- d) **Remove any adjusting key or wrench before turning the power tool on.**

A wrench or a key left attached to a rotating part of the power tool may result in personal injury.

- e) **Do not overreach. Keep proper footing and balance at all times.**

This enables better control of the power tool in unexpected situations.

- f) **Dress properly. Do not wear loose clothing or jewellery. Keep your hair, clothing and gloves away from moving parts.**

Loose clothes, jewellery or long hair can be caught in moving parts.

- g) **If devices are provided for the connection of dust extraction and collection facilities, ensure these are connected and properly used.**

Use of dust collection can reduce dust related hazards.

4) Power tool use and care

- a) **Do not force the power tool. Use the correct power tool for your application.**

The correct power tool will do the job better and safer at the rate for which it was designed.

- b) **Do not use the power tool if the switch does not turn it on and off.**

Any power tool that cannot be controlled with the switch is dangerous and must be repaired.

- c) **Disconnect the plug from the power source and/or the battery pack from the power tool before making any adjustments, changing accessories, or storing power tools.**

Such preventive safety measures reduce the risk of starting the power tool accidentally.

- d) **Store idle power tools out of the reach of children and do not allow persons unfamiliar with the power tool or these instructions to operate the power tool.**

Power tools are dangerous in the hands of untrained users.

- e) **Maintain power tools. Check for misalignment or binding of moving parts, breakage of parts and any other condition that may affect the power tools operation.**

If damaged, have the power tool repaired before use.

- f) **Keep cutting tools sharp and clean.**

Properly maintained cutting tools with sharp cutting edges are less likely to bind and are easier to control.

- g) **Use the power tool, accessories and tool bits etc. in accordance with these instructions, taking into account the working conditions and the work to be performed.**

Use of the power tool for operations different from those intended could result in a hazardous situation.

5) Service

- a) **Have your power tool serviced by a qualified repair person using only identical replacement parts.**

This will ensure that the safety of the power tool is maintained.

PRECAUTION

Keep children and infirm persons away.

When not in use, tools should be stored out of reach of children and infirm persons.

PRECAUTIONS ON USING ROTARY HAMMER

1. **Wear ear protectors.**
Exposure to noise can cause hearing loss.
2. **Use auxiliary handles supplied with the tool.**
Loss of control can cause personal injury.
3. Do not touch the bit during or immediately after operation. The bit becomes very hot during operation and could cause serious burns.

4. Before starting to break, chip or drill into a wall, floor or ceiling, thoroughly confirm that such items as electric cables or conduits are not buried inside.
5. Always hold the body handle and side handle of the power tool firmly. Otherwise the counterforce produced may result in inaccurate and even dangerous operation.
6. **Wear a dust mask**
Do not inhale the harmful dusts generated in drilling or chiseling operation. The dust can endanger the health of yourself and bystanders.

SPECIFICATIONS

Voltage (by areas)*	(110V, 115V, 120V, 127V, 220V, 230V, 240V) ~
Power Input	620W*
No-load speed	0 – 1400 min ⁻¹
Full-load impact rate	0 – 5600 min ⁻¹
Capacity: concrete	3.4 – 22 mm
steel	13 mm
wood	24 mm
Weight (without cord and side handle)	2.1 kg

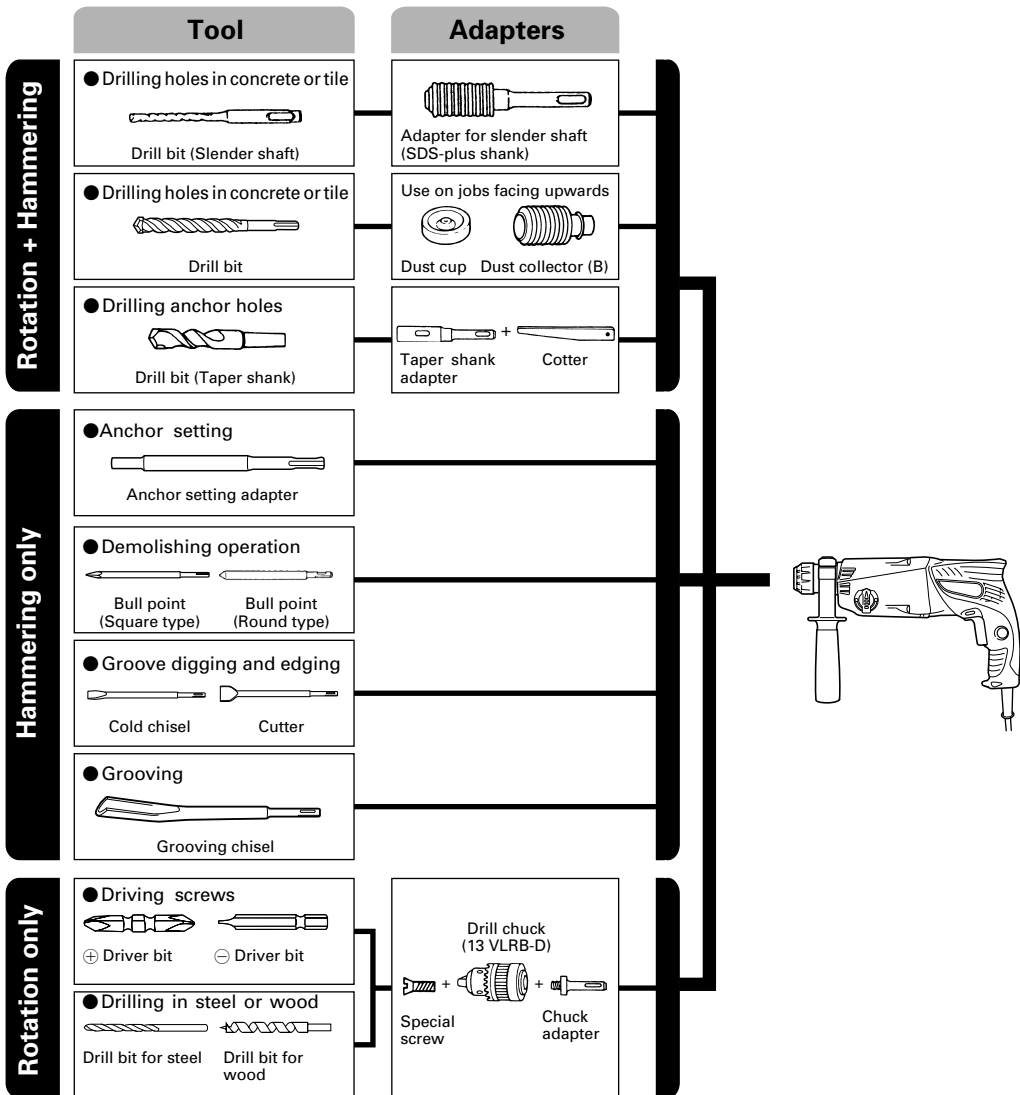
* Be sure to check the nameplate on product as it is subject to change by areas.

STANDARD ACCESSORIES

- (1) Plastic case 1
- (2) Side handle 1
- (3) Depth gauge 1

Standard accessories are subject to change without notice.

OPTIONAL ACCESSORIES (sold separately)



● Drilling holes in concrete or tile

Drill bit (slender shaft)		
Outer diameter	Overall length	Effective length
3.4 mm	90 mm	45 mm
3.5 mm		

SDS-plus Drill bit		
Outer diameter	Overall length	Effective length
4.0 mm	110 mm	50 mm
5.0 mm	110 mm	50 mm
	160 mm	100 mm
5.5 mm	110 mm	50 mm
6.5 mm	160 mm	100 mm
7.0 mm	160 mm	100 mm
8.0 mm	160 mm	100 mm
8.5 mm	160 mm	100 mm
9.0 mm	160 mm	100 mm
12.0 mm	166 mm	100 mm
	260 mm	200 mm
12.7 mm	166 mm	100 mm
14.0 mm	166 mm	100 mm
15.0 mm	166 mm	100 mm
16.0 mm	166 mm	100 mm
	260 mm	200 mm
17.0 mm	166 mm	100 mm
19.0 mm	260 mm	200 mm
20.0 mm	250 mm	200 mm
22.0 mm	250 mm	200 mm

● Drilling anchor holes

Taper shank adapter Taper mode
Morse taper (No.1)
Morse taper (No.2)
A-taper
B-taper

● Anchor setting

Anchor setting adapter Anchor size
W 1/4"
W 5/16"
W 3/8"

Optional accessories are subject to change without notice.

APPLICATIONS

Rotation and hammering function

- Drilling anchor holes
- Drilling holes in concrete
- Drilling holes in tile

Rotation only function

- Drilling in steel or wood (with optional accessories)
- Tightening machine screws, wood screws (with optional accessories)

Hammering only function

- Light-duty chiselling of concrete, groove digging and edging.

PRIOR TO OPERATION

1. Power source

Ensure that the power source to be utilized conforms to the power requirements specified on the product nameplate.

2. Power switch

Ensure that the power switch is in the OFF position. If the plug is connected to a power receptacle while the power switch is in the ON position, the power tool will start operating immediately, which could cause a serious accident.

3. Extension cord

When the work area is removed from the power source, use an extension cord of sufficient thickness and rated capacity. The extension cord should be kept as short as practicable.

4. Mounting the drill bit (Fig. 1)

CAUTION

To prevent accidents, make sure to turn the switch off and disconnect the plug from the receptacle.

NOTE

When using tools such as bull points, drill bits, etc., make sure to use the genuine parts designated by our company.

(1) Clean the shank portion of the drill bit.

(2) Insert the drill bit in a twisting manner into the tool holder until it latches itself (Fig. 1).

(3) Check the latching by pulling on the drill bit.

(4) To remove the drill bit, fully pull the grip in the direction of the arrow and pull out the drill bit (Fig. 2).

5. Installation of dust cup or dust collector (B) (Optional accessories) (Fig. 3, Fig. 4)

When using a rotary hammer for upward drilling operations attach a dust cup or dust collector (B) to collect dust or particles for easy operation.

- Installing the dust cup

Use the dust cup by attaching to the drill bit as shown in Fig. 3.

When using a bit which has big diameter, enlarge the center hole of the dust cup with this rotary hammer.

- Installing dust collector (B)

When using dust collector (B), insert dust collector (B) from the tip of the bit by aligning it to the groove on the grip (Fig. 4).

CAUTION

- The dust cup and dust collector (B) are for exclusive use of concrete drilling work. Do not use them for wood or metal drilling work.

- Insert dust collector (B) completely into the chuck part of the main unit.

- When turning the rotary hammer on while dust collector (B) is detached from a concrete surface, dust collector (B) will rotate together with the drill bit. Make sure to turn on the switch after pressing the dust cup on the concrete surface. (When using dust collector (B) attached to a drill bit that has more than 190 mm of overall length, dust collector (B) cannot touch the concrete surface and will rotate. Therefore please use dust collector (B) by attaching to drill bits which have 166 mm, 160 mm, and 110 mm overall length.)
- Dump particles after every two or three holes when drilling.
- Please replace the drill bit after removing dust collector (B).

6. Selecting the driver bit

Screw heads or bits will be damaged unless a bit appropriate for the screw diameter is employed to drive in the screws.

7. Confirm the direction of bit rotation (Fig. 5)

The bit rotates clockwise (viewed from the rear side) by pushing the R-side of the push button. The L-side of the push button is pushed to turn the bit counterclockwise.

HOW TO USE

CAUTION

To prevent accidents, make sure to turn the switch off and disconnect the plug from the receptacle when the drill bits and other various parts are installed or removed. The power switch should also be turned off during a work break and after work.

1. Switch operation

The rotation speed of the drill bit can be controlled steplessly by varying the amount that the trigger switch is pulled. Speed is low when the trigger switch is pulled slightly and increases as the switch is pulled more. Continuous operation may be attained by pulling the trigger switch and depressing the stopper. To turn the switch OFF, pull the trigger switch again to disengage the stopper, and release the trigger switch to its original position.

However, the switch trigger can only be pulled in halfway during reverse and rotates at half the speed of forward operation.

The switch stopper is unusable during reverse.

2. Rotation + hammering

This rotary hammer can be set to rotation and hammering mode by turning the change lever to the **T** mark (Fig. 6).

- (1) Mount the drill bit.
- (2) Pull the trigger switch after applying the drill bit tip to the drilling position (Fig. 7).
- (3) Pushing the rotary hammer forcibly is not necessary at all. Pushing slightly so that drill dust comes out gradually is sufficient.

CAUTION

When the drill bit touches construction iron bar, the bit will stop immediately and the rotary hammer will react to revolve. Therefore grip the side handle and handle tightly as shown in Fig. 7.

3. Rotation only

This rotary hammer can be set to rotation only mode by turning the change lever to the **R** mark (Fig. 8).

To drill wood or metal material using the drill chuck and chuck adapter (optional accessories), proceed as follows.

Installing drill chuck and chuck adapter: (Fig. 9)

- (1) Attach the drill chuck to the chuck adapter.
- (2) The part of the SDS-plus shank is the same as the drill bit. Therefore, refer to the item of "Mounting the drill bit" for attaching it.

CAUTION

- Application of force more than necessary will not only expedite the work, but will deteriorate the tip edge of the drill bit and reduce the service life of the rotary hammer in addition.
- Drill bits may snap off while withdrawing the rotary hammer from the drilled hole. For withdrawing, it is important to use a pushing motion.
- Do not attempt to drill anchor holes or holes in concrete with the machine set in the rotation only function.
- Do not attempt to use the rotary hammer in the rotation and hammering function with the drill chuck and chuck adapter attached. This would seriously shorten the service life of every component of the machine.

4. When driving machine screws (Fig. 10)

First, insert the bit into the socket in the end of chuck adapter (D).

Next, mount chuck adapter (D) on the main unit using procedures described in 4 (1), (2), (3), put the tip of the bit in the slots in the head of the screw, grasp the main unit and tighten the screw.

CAUTION

- Exercise care not to excessively prolong driving time, otherwise, the screws may be damaged by excessive force.
- Apply the rotary hammer perpendicularly to the screw head when driving the screw; otherwise, the screw head or bit will be damaged, or driving force will not be fully transferred to the screw.
- Do not attempt to use the rotary hammer in the rotation and hammering function with the chuck adapter and bit attached.

5. When driving wood screws (Fig. 10)

- (1) Selecting a suitable driver bit
Employ cross-recessed screws, if possible, since the driver bit easily slips off the heads of slotted-head screws.
- (2) Driving in wood screws
 - Prior to driving in wood screws, make pilot holes suitable for them in the wooden board. Apply the bit to the screw head grooves and gently drive the screws into the holes.
 - After rotating the rotary hammer at low speed for a while until the wood screw is partly driven into the wood, squeeze the trigger more strongly to obtain the optimum driving force.

CAUTION

Exercise care in preparing a pilot hole suitable for the wood screw taking the hardness of the wood into consideration. Should the hole be excessively small or shallow, requiring much power to drive the screw into it, the thread of the wood screw may sometimes be damaged.

6. Hammering only

This rotary hammer can be set to hammering only by turning the change lever to the **T** mark (Fig. 11).

- (1) Mount the bull point or cold chisel.
- (2) Set the change lever to middle of **T** mark and **T** mark (Fig. 12).
The rotation is released, turn the grip and adjust the cold chisel to desired position (Fig. 13).
- (3) Turn the change lever to **T** mark (Fig. 11).
Then bull point or cold chisel is locked.

7. Using depth gauge (Fig. 14)

- (1) Loosen the knob on the side handle, and insert the depth gauge into the mounting hole on the side handle.
- (2) Adjust the depth gauge position according to the depth of the hole and tighten the knob securely.

8. How to use the drill bit (taper shank) and the taper shank adapter

- (1) Mount the taper shank adapter to the rotary hammer (Fig. 15).
- (2) Mount the drill bit (taper shank) to the taper shank adapter (Fig. 15).
- (3) Turn the switch ON, and drill a hole in prescribed depth.
- (4) To remove the drill bit (taper shank), insert the cotter into the slot of the taper shank adapter and strike the head of the cotter with a hammer supporting on a rests (Fig. 16).

LUBRICATION

Low viscosity grease is applied to this rotary hammer so that it can be used for a long period without replacing the grease. Please contact the nearest service center for grease replacement when any grease is leaking from loosened screw.

Further use of the rotary hammer with lock off grease will cause the machine to seize up reduce the service life.

CAUTION

A special grease is used with this machine, therefore, the normal performance of the machine may be badly affected by use of other grease. Please be sure to let one of our service agents undertake replacement of the grease.

MAINTENANCE AND INSPECTION

1. Inspecting the drill bits

Since use of a dull tool will cause motor malfunctioning and degraded efficiency, replace the drill bit with new ones or sharpen them without delay when abrasion is noted.

2. Inspecting the mounting screws

Regularly inspect all mounting screws and ensure that they are properly tightened. Should any of the screws be loose, retighten them immediately. Failure to do so could result in serious hazard.

3. Maintenance of the motor

The motor unit winding is the very "heart" of the power tool. Exercise due care to ensure the winding does not become damaged and/or wet with oil or water.

4. Inspecting the carbon brushes (Fig. 17)

The motor employs carbon brushes which are consumable parts. Since an excessively worn carbon brush can result in motor trouble, replace the carbon brush with a new one having the same carbon brush No. shown in the figure when it becomes worn to or near the "wear limit". In addition, always keep carbon brushes clean and ensure that they slide freely within the brush holders.

5. Replacing a carbon brush (Fig. 18)

○ Disassembling

- (1) Loosen the three screws on the handle cover, and remove the handle cover.
- (2) Lift out the brush holder together with the carbon brush, while being very careful not to forcibly pull the lead wires within the brush holder.
- (3) Withdraw the brush terminal, and remove the carbon brush from the brush holder.

○ Reassembling

- (1) Place a new carbon brush into the brush holder, and connect the brush terminal to the carbon brush.
- (2) Return the brush holder and other parts to their original positions, as illustrated in Fig. 18.
- (3) Place the lead wire in the specified position. Be very careful not to allow the lead wire to contact the armature or rotating parts of the motor.
- (4) Replace the handle cover, while being careful to ensure it does not pinch the lead wire, and secure it firmly with the three screws.

CAUTION

Should the lead wire be pinched by the handle cover or come in contact with the armature or rotating parts of the motor, a serious danger of electric shock to the operator will be created. Exercise extreme caution in disassembling and reassembling the motor, following the above procedures exactly.

Do not attempt to disassemble any parts other than those necessary to effect replacement of the carbon brush.

6. Service parts list

CAUTION

Repair, modification and inspection of Hitachi Power Tools must be carried out by an Hitachi Authorized Service Center.

This Parts List will be helpful if presented with the tool to the Hitachi Authorized Service Center when requesting repair or other maintenance.

In the operation and maintenance of power tools, the safety regulations and standards prescribed in each country must be observed.

MODIFICATIONS

Hitachi Power Tools are constantly being improved and modified to incorporate the latest technological advancements.

Accordingly, some parts may be changed without prior notice.

GUARANTEE

We guarantee Hitachi Power Tools in accordance with statutory/country specific regulation. This guarantee does not cover defects or damage due to misuse, abuse, or normal wear and tear. In case of complaint, please send the Power Tool, undismantled, with the GUARANTEE CERTIFICATE found at the end of this Handling instruction, to a Hitachi Authorized Service Center.

NOTE

Due to HITACHI's continuing program of research and development, the specifications herein are subject to change without prior notice.

Information concerning airborne noise and vibration

The measured values were determined according to EN60745 and declared in accordance with ISO 4871.

Measured A-weighted sound power level: 95 dB (A).
Measured A-weighted sound pressure level: 84 dB (A).
Uncertainty KpA: 3 dB (A).

Wear hearing protection.

Vibration total values (triax vector sum) determined according to EN60745.

Hammer drilling into concrete:

Vibration emission value $a_{h, HD} = 13.2 \text{ m/s}^2$

Uncertainty K = 1.5 m/s² (A)

WARNING

- The vibration emission value during actual use of the power tool can differ from the declared value depending on the ways in which the tool is used.
- To identify the safety measures to protect the operator that are based on an estimation of exposure in the actual conditions of use (taking account of all parts of the operating cycle such as the times when the tool is switched off and when it is running idle in addition to the trigger time).

ALLGEMEINE SICHERHEITSHINWEISE FÜR ELEKTROGERÄTE

⚠️ WARNUNG

Lesen Sie sämtliche Sicherheitshinweise und Anweisungen durch

Wenn die Warnungen und Anweisungen nicht befolgt werden, kann es zu Stromschlag, Brand und/oder ernsthaften Verletzungen kommen.

Bitte bewahren Sie alle Warnhinweise und Anweisungen zum späteren Nachschlagen auf.

Der Begriff „Elektrowerkzeug“ bezieht sich in den Warnhinweisen auf Elektrowerkzeuge mit Netz-(schnurgebunden) oder Akkubetrieb (schnurlos).

1) Sicherheit im Arbeitsbereich

a) Sorgen Sie für einen sauberen und gut ausgeleuchteten Arbeitsbereich.

Zugestellte oder dunkle Bereiche ziehen Unfälle förmlich an.

b) Verwenden Sie Elektrowerkzeuge niemals an Orten, an denen Explosionsgefahr besteht – zum Beispiel in der Nähe von leicht entflammaren Flüssigkeiten, Gasen oder Stäuben.

Bei der Arbeit mit Elektrowerkzeugen kann es zu Funkenbildung kommen, wodurch sich Stäube oder Dämpfe entzünden können.

c) Sorgen Sie bei der Arbeit mit Elektrowerkzeugen dafür, dass sich keine Zuschauer (insbesondere Kinder) in der Nähe befinden.

Wenn Sie abgelenkt werden, können Sie die Kontrolle über das Werkzeug verlieren.

2) Elektrische Sicherheit

a) Elektrowerkzeuge müssen mit passender Stromversorgung betrieben werden.

Nehmen Sie niemals irgendwelche Änderungen am Anschlussstecker vor.

Verwenden Sie bei Elektrowerkzeugen mit Schutzkontakt (geerdet) niemals Adapterstecker. Stecker im Originalzustand und passende Steckdosen reduzieren das Stromschlagrisiko.

b) Vermeiden Sie Körperkontakt mit geerdeten Gegenständen wie Rohrleitungen, Heizungen, Herden oder Kühlschränken.

Bei Körperkontakt mit geerdeten Gegenständen besteht ein erhöhtes Stromschlagrisiko.

c) Setzen Sie Elektrowerkzeuge niemals Regen oder sonstiger Feuchtigkeit aus.

Wenn Flüssigkeiten in ein Elektrowerkzeug eindringen, erhöht sich das Stromschlagrisiko.

d) Verwenden Sie die Anschlusschnur nicht missbräuchlich. Tragen Sie das Elektrowerkzeug niemals an der Anschlusschnur, ziehen Sie es nicht damit heran und ziehen Sie den Stecker nicht an der Anschlusschnur aus der Steckdose. Halten Sie die Anschlusschnur von Hitzequellen, Öl, scharfen Kanten und beweglichen Teilen fern. Beschädigte oder verdrehte Anschlusschnüre erhöhen das Stromschlagrisiko.

e) Wenn Sie ein Elektrowerkzeug im Freien benutzen, verwenden Sie ein für den Außeneinsatz geeignetes Verlängerungskabel. Ein für den Außeneinsatz geeignetes Kabel vermindert das Stromschlagrisiko.

f) Falls sich der Betrieb des Elektrowerkzeuges in feuchter Umgebung nicht vermeiden lässt, verwenden Sie eine Stromversorgung mit Fehlerstromschutzeinrichtung (Residual Current Device, RCD).

Durch den Einsatz einer Fehlerstromschutzeinrichtung wird das Risiko eines elektrischen Schlages reduziert.

3) Persönliche Sicherheit

a) Bleiben Sie wachsam, achten Sie auf das, was Sie tun, und setzen Sie Ihren Verstand ein, wenn Sie mit Elektrowerkzeugen arbeiten. Benutzen Sie keine Elektrowerkzeuge, wenn Sie müde sind oder unter Einfluss von Drogen, Alkohol oder Medikamenten stehen.

Bei der Arbeit mit Elektrowerkzeugen können bereits kurze Phasen der Unaufmerksamkeit zu schweren Verletzungen führen.

b) Benutzen Sie eine persönliche Schutzausrüstung. Tragen Sie immer einen Augenschutz.

Schutzausrüstung wie Staubmaske, rutschsichere Sicherheitsschuhe, Schutzhelm und Gehörschutz senken das Verletzungsrisiko bei angemessenem Einsatz.

c) Vermeiden Sie unbeabsichtigten Anlauf. Achten Sie darauf, dass sich der Schalter in der Aus-(Off-) Position befindet, ehe Sie das Gerät mit der Stromversorgung und/oder Batteriestromversorgung verbinden, es aufheben oder herumtragen.

Das Herumtragen von Elektrowerkzeugen mit dem Finger am Schalter oder das Herstellen der Stromversorgung bei betätigtem Schalter zieht Unfälle regelrecht an.

d) Entfernen Sie sämtliche Einstellwerkzeuge (Einstellschlüssel), ehe Sie das Elektrowerkzeug einschalten.

Ein an einem beweglichen Teil des Elektrowerkzeugs angebrachter Schlüssel kann zu Verletzungen führen.

e) Sorgen Sie für einen festen Stand. Achten Sie jederzeit darauf, sicher zu stehen und das Gleichgewicht zu bewahren.

Dadurch haben Sie das Elektrowerkzeug in unerwarteten Situationen besser im Griff.

f) Kleiden Sie sich richtig. Tragen Sie keine lose Kleidung oder Schmuck. Halten Sie Haar, Kleidung und Handschuhe von beweglichen Teilen fern. Lose Kleidung, Schmuck oder langes Haar kann von beweglichen Teilen erfasst werden.

g) Wenn Anschlüsse für Staubabsaug- und -sammelvorrichtungen vorhanden sind, sorgen Sie dafür, dass diese richtig angeschlossen und eingesetzt werden.

Durch Entfernen des Staubes können staubbezogene Gefahren vermindert werden.

4) Einsatz und Pflege von Elektrowerkzeugen

a) Überansprechen Sie Elektrowerkzeuge nicht. Benutzen Sie das richtige Elektrowerkzeug für Ihren Einsatzzweck.

Das richtige Elektrowerkzeug erledigt seine Arbeit bei bestimmungsgemäßem Einsatz besser und sicherer.

b) Benutzen Sie das Elektrowerkzeug nicht, wenn es sich nicht am Schalter ein- und ausschalten lässt. Jedes Elektrowerkzeug, das nicht mit dem Schalter betätigt werden kann, stellt eine Gefahr dar und muss repariert werden.

c) Stecken Sie den Stecker der Stromversorgung oder Batteriestromversorgung vom Gerät ab, ehe Sie Einstellarbeiten vornehmen, Zubehörteile tauschen oder das Elektrowerkzeug verstauen. Solche präventiven Sicherheitsmaßnahmen verhindern den unbeabsichtigten Anlauf des Elektrowerkzeugs und die damit verbundenen Gefahren.

d) Lagern Sie nicht benutzte Elektrowerkzeuge außerhalb der Reichweite von Kindern, lassen Sie nicht zu, dass Personen das Elektrowerkzeug bedienen, die nicht mit dem Werkzeug selbst und/oder diesen Anweisungen vertraut sind.
Elektrowerkzeuge in ungeschulten Händen sind gefährlich.

e) Halten Sie Elektrowerkzeuge in Stand. Prüfen Sie auf Fehlausrichtungen, sicheren Halt und Leichtgängigkeit beweglicher Teile, Beschädigungen von Teilen und auf jegliche andere Zustände, die sich auf den Betrieb des Elektrowerkzeugs auswirken können. Bei Beschädigungen lassen Sie das Elektrowerkzeug reparieren, ehe Sie es benutzen. *Viele Unfälle mit Elektrowerkzeugen sind auf schlechte Wartung zurückzuführen.*

f) Halten Sie Schneidwerkzeuge scharf und sauber. *Richtig gewartete Schneidwerkzeuge mit scharfen Schneidkanten bleiben weniger häufig hängen und sind einfacher zu beherrschen.*

g) Benutzen Sie Elektrowerkzeuge, Zubehör, Werkzeugspitzen und Ähnliches in Übereinstimmung mit diesen Anweisungen – beachten Sie dabei die jeweiligen Arbeitsbedingungen und die Art und Weise der auszuführenden Arbeiten.

Der Gebrauch des Elektrowerkzeuges für andere als die vorgesehenen Anwendungen kann zu gefährlichen Situationen führen.

5) Service

a) Lassen Sie Elektrowerkzeuge durch qualifizierte Fachkräfte und unter Einsatz passender, zugelassener Originalteile warten.

Dies sorgt dafür, dass die Sicherheit des Elektrowerkzeugs nicht beeinträchtigt wird.

VORSICHT

Von Kindern und gebrechlichen Personen fernhalten. Werkzeuge sollten bei Nichtgebrauch außerhalb der Reichweite von Kindern und gebrechlichen Personen aufbewahrt werden.

VORSICHTSMASSNAHMEN BEI BENUTZUNG DES BOHRHAMMERS

1. **Ohrenschutz tragen.**
Wenn Sie Lärm ausgesetzt sind, kann dies zu einem Hörverlust führen.
2. **Benutzen Sie die mit dem Werkzeug gelieferten Zusatzgriffe.**

Wenn Sie die Kontrolle über das Werkzeug verlieren, kann es zu Verletzungen kommen.

3. Die Bohrerspitze während oder unmittelbar nach dem Betrieb nicht berühren. Die Bohrerspitze wird während des Betriebs sehr heiß, so daß es zu ernsthaften Verbrennungen führen könnte.
4. Bevor man an der Wand, im Boden oder an der Decke etwas ausbricht, meißelt oder bohrt, muß man sich sorgfältig davon überzeugen, ob keine elektrischen Kabel oder Rohrleitungen darunter liegen.
5. Immer den körper-Handgriff und Seiten-Handgriff des Elektrowerkzeugs festhalten, weil die entstehende Gegenkraft sonst zu einem ungenauen und gefährlichen Arbeiten führt.
6. Tragen Sie eine Staubschutzmaske
Atmen Sie die schädlichen Stäube nicht ein, die beim Bohren und Meißeln entstehen. Die Stäube können Ihre und die Gesundheit von Zuschauern gefährden.

TECHNISCHE DATEN

Spannung (je nach Gebiet)*	(110V, 115V, 120V, 127V, 220V, 230V, 240V) ~
Leistungsaufnahme	620W*
Leerlaufdrehzahl	0 – 1400 min ⁻¹
Vollastschlagzahl	0 – 5600 min ⁻¹
Kapazität: Beton	3,4 – 22 mm
Stahl	13 mm
Holz	24 mm
Gewicht (ohne Kabel und Handgriff)	2,1 kg

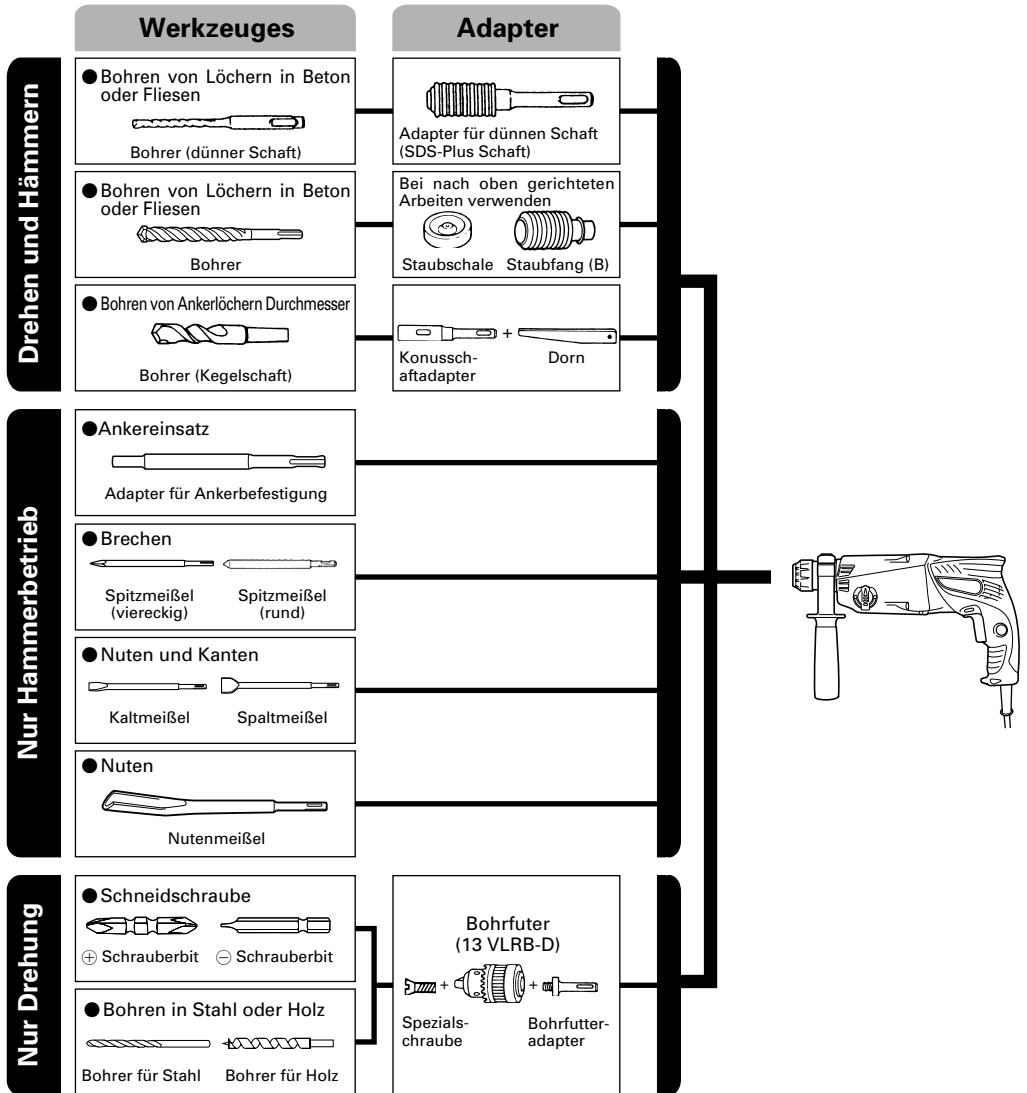
* Vergessen Sie nicht, die Produktangaben auf dem Typenschild zu überprüfen, da sich diese je nach Verkaufsgebiet ändern.

STANDARDZUBEHÖR

- (1) Plastikgehäuse 1
- (2) Handgriff 1
- (3) Tiefenmesser 1

Das Standardzubehör kann ohne vorherige Bekanntmachung jederzeit geändert werden.

SONDERZUBEHÖR (separat zu beziehen)



● Bohren von Löchern in Beton oder Fliesen

Bohrer (dünnere Schaft)		
Außendurchm.	Gesamtlänge	Arbeitslänge
3,4 mm	90 mm	45 mm
3,5 mm		

SDS-plus-Bohrer		
Außendurchm.	Gesamtlänge	Arbeitslänge
4,0 mm	110 mm	50 mm
5,0 mm	110 mm	50 mm
	160 mm	100 mm
5,5 mm	110 mm	50 mm
6,5 mm	160 mm	100 mm
7,0 mm	160 mm	100 mm
8,0 mm	160 mm	100 mm
8,5 mm	160 mm	100 mm
9,0 mm	160 mm	100 mm
12,0 mm	166 mm	100 mm
	260 mm	200 mm
12,7 mm	166 mm	100 mm
14,0 mm	166 mm	100 mm
15,0 mm	166 mm	100 mm
16,0 mm	166 mm	100 mm
	260 mm	200 mm
17,0 mm	166 mm	100 mm
19,0 mm	260 mm	200 mm
20,0 mm	250 mm	200 mm
22,0 mm	250 mm	200 mm

● Bohren von Ankerlöchern

Konusschaftadapter Kegelmodus
Morsekonus (Nr.1)
Morsekonus (Nr.2)
A-konus
B-konus

● Ankereinsatz

Adapter für Ankerbefestigung Ankergröße
W 1/4"
W 5/16"
W 3/8"

Das Sonderzubehöre kann ohne vorherige Bekanntmachung jederzeit geändert werden.

ANWENDUNGEN

Dreh- und Hämmerfunktion

- Bohren von Ankerlöchern
- Bohren von Löchern in Beton
- Bohren von Löchern in Kachel

Nur Drehbohrfunktion

- Bohren in Stahl oder Holz (mit Sonderzubehör)
- Anziehen von Maschinenschrauben, Holzschrauben (mit Sonderzubehör)

Nur Hammer-Betrieb

- Leichtes Abmeißeln von Beton, Nuten und Kanten.

VOR INBETRIEBNAHME

1. Netzspannung

Prüfen, daß die zu verwendende Netzspannung der Angabe auf dem Typenschild entspricht.

2. Netzschalter

Prüfen, daß der Nezzschalter auf „AUS“ steht. Wenn der Stecker an das Netz angeschlossen wird, während der Schalter auf „EIN“ steht, beginnt das Werkzeug sofort zu laufen, was gefährlich ist.

3. Verlängerungskabel

Wenn der Arbeitsbereich nicht in der Nähe des Netzanschlusses liegt, ist ein Verlängerungskabel ausreichenden Querschnitts und ausreichender Nennleistung zu verwenden. Das Verlängerungskabel sollte so kurz wie möglich gehalten werden.

4. Anbringen des Bohreinsatzes (Abb. 1)

ACHTUNG

Stellen Sie zur Verhütung von Unfällen sicher, dass der Schalter ausgeschaltet und der Stecker aus der Steckdose gezogen ist.

HINWEIS

Achten Sie bei der Verwendung von Werkzeugen wie Meißeln, Bohrern usw. darauf, von unserer Firma bezeichnete Markenteile zu verwenden.

- (1) Reinigen Sie den Schaftabschnitt des Bohrers.
- (2) Schieben Sie den Bohrer unter Drehung in den Werkzeughalter ein, bis er sich verriegelt (**Abb. 1**).
- (3) Überprüfen Sie die Verriegelung durch Ziehen am Bohrer.
- (4) Zum Entfernen des Bohrers den Griff in Pfeilrichtung ziehen, und den Bohrer herausziehen (**Abb. 2**).

5. Beim Installieren der Staubschale oder des Staubfangs (B) (Zonderzubehör) (Abb. 3, Abb. 4)

Wenn ein Bohrhammer zum Bohren nach oben ohne Staubfangadapter verwendet wird, eine Staubkappe oder einen Staubfang (B) zum Auffangen von Staub und Partikeln zum leichten Betrieb anbringen.

- Anbringen der Staubschale
Die Staubschale durch Anbringen an die Bohrspitze wie in **Abb. 3** gezeigt verwenden.
Bei Bohrspitzen mit großem Durchmesser das Mittenloch der Staubschale mit diesem Bohrhammer vergrößern.
- Anbringen des Staubfangs (B)
Bei Verwendung des Staubfangs (B) den Staubfang (B) von der Spitze der Bohrspitze einführen, und an die Rille an der Spitze ansetzen (**Abb. 4**).

ACHTUNG

- Die Staubschale und der Staubfang (B) sind nur für Bohren in Beton gedacht. Nicht für Bohrarbeiten in Holz oder Metall verwenden.

- Den Staubfang (B) vollständig in den Futterteil der Haupteinheit einsetzen.
 - Wenn am Bohrhammer gedreht wird, während die Staubfang (B) von der Betonoberfläche abgenommen ist, dreht sich die Staubfang (B) zusammen mit der Bohrspitze. Immer am Schalter drehen, nachdem die Staubhülle auf die Betonoberfläche gedrückt ist. (Bei Verwendung der Staubfang (B) durch Anbringen einer Bohrspitze mit mehr als 190 mm Gesamtlänge kann die Staubfang (B) nicht die Betonoberfläche berühren und dreht sich. Darum immer Bohrspitzen mit 166, 160 und 110 mm Gesamtlänge verwenden.)
 - Nach dem Bohren von zwei oder drei Löchern den Inhalt der Staubfang (B) ausleeren.
 - Die Bohrspitze nach dem Abnehmen der Staubfang (B) austauschen.
- 6. Wahl der Schrauberspitze**
Falls die Schrauberspitze dem Schraubendurchschnitt nicht anpassend wird, werden Schraubekopf und Schrauberspitze beschädigt.
- 7. Die Drehrichtung der Bohrerspitze prüfen (Abb. 5)**
Die Bohrerspitze dreht sich (von hinten betrachtet) im Uhrzeigersinn, wenn Sie auf die R-Seite des Druckschalters drücken.
Um die Bohrerspitze gegen den Uhrzeigersinn zu drehen, drücken Sie auf die L-Seite des Druckschalters.

GEBRAUCHSANWEISUNG

ACHTUNG

Zur Verhütung von Unfällen beim Anbringen und Entfernen von Bohrern und anderen Teilen immer den Schalter ausschalten und den Stecker des Netzkabels aus der Steckdose ziehen. Der Schalter sollte auch während Arbeitsunterbrechungen und nach der Arbeit ausgeschaltet werden.

1. Betätigung des Schalters

Die Drehzahl des Bohrers kann durch Veränderung des Drucks auf den Drückerschalter gesteuert werden. Die Geschwindigkeit ist gering, wenn der Drückerschalter nur leicht gezogen ist und erhöht sich, wenn der Schalter weiter durchgezogen wird. Kontinuierlicher Betrieb läßt sich durch das Ziehen des Drückerschalters und Eindrücken des Arretierknopfes erreichen. Zum Ausschalten wird der Drückerschalter erneut gezogen und der Arretierknopf gelöst. Nach dem Loslassen kehrt der Drückerschalter in seine ursprüngliche Stellung zurück.

Beim Rückwärtslauf läßt sich der Drücker nur halb hineindrücken. Die Umdrehungsgeschwindigkeit entspricht etwa der halben Umdrehungsgeschwindigkeit des Vorwärtslaufes.

Bei Rückwärtslauf können Sie den Drücker auch nicht einrasten.

2. Drehen und Hämmern

Dieser Bohrhammer kann durch Drehen des Umschalthebels zur Markierung **T** (Abb. 6) auf Bohren und Hämmern eingestellt werden.

- (1) Die Bohrerspitze anbringen.
- (2) Den Triggerschalter nach Anbringen in Bohrlage der Bohrerspitze ziehen (Abb. 7).
- (3) Es ist nicht nötig den Bohrhammer stark anzudrücken. Leichtes Andrücken, so daß der Bohrstaub regelmäßig herausfällt, ist gerade genügend.

ACHTUNG

Wenn der Bohrer mit Baueisenstangen in Berührung kommt, stoppt sofort der Bohren, und nur der Bohrhammer dreht sich. Deshalb den Handgriff gut fest halten wie in **Abb. 7** gezeigt.

3. Nur Drehbohren

Dieser Bohrhammer kann durch Drehen des Umschalthebels zur Markierung **D** (Abb. 8) auf Betrieb nur für Bohren eingestellt werden.

Zum Bohren von Holz und Metall einen Bohrfutteradapter und ein Bohrfutter (zubehör) verwenden. Anbringung des Bohrfutters und Bohrfutteradapters: (Abb. 9)

- (1) Bringen Sie das Bohrfutter am Bohrfutteradapter an.
- (2) Das Teil des SDS-Plus Schaftes ist das gleiche wie der Bohrer. Zum Anbringen deshalb auf den Punkt „Anbringung des Bohrers“ beziehen.

ACHTUNG

- Übermäßiger Druck wird nicht die Arbeit beschleunigen und kann dazu die Bohrerleistung und auch die Lebensdauer des Bohrhammers vermindern.
- Der Bohr kann beim Herausziehen des Bohrhammers aus der Bohrung abbrechen. Beim Herausziehen ist es deshalb wichtig Druckbewegung anzuwenden.
- Nicht versuchen Ankerlöcher oder gewöhnliche Löcher in Beton zu bohren, wenn das Werkzeug nur auf Drehbohrfunktion eingestellt ist.
- Versuchen Sie nicht, den Bohrhammer in der Bohr- und Hammerfunktion zu verwenden, wenn das Bohrfutter und der Bohrfutteradapter angebracht sind.

4. Einschrauben von Maschinenschrauben (Abb. 10)

Zuerst die Drehschraube in den Sockel am Ende des Futteradapters (D) einsetzen.

Dann den Futteradapter (D) mit dem in 4 (1), (2), (3) beschriebenen Verfahren an die Haupteinheit anbringen, die Spitze des Drehstücks in die Schlitzlöcher auf dem Schraubenkopf setzen, die Haupteinheit fest greifen und die Schrauben festziehen.

ACHTUNG

- Nicht mehr als nötig die Schraubzeit verlängern, um Beschädigung der Schrauben zu vermeiden.
- Den Bohrhammer senkrecht beim Einschrauben einer Schraube an den Schraubenkopf ansetzen; sonst könnte der Schraubenkopf oder die Bohrerspitze beschädigt werden, oder die Antriebskraft mag nicht vollkommen der Schraube übertragen werden.
- Versuchen Sie nicht, den Bohrhammer in der Bohr- und Hammerfunktion zu verwenden, wenn der Bohrfutteradapter und die Bohrerspitze angebracht sind.

5. Einschrauben von Holzschrauben (Abb. 10)

- (1) Wahl einer passenden Bohrerspitze
Versuchen Sie, möglichst mit Kreuzkopfschrauben zu arbeiten, da die Bohrerspitze leicht von Schlitzschrauben abgelenkt.
- (2) Einschrauben
 - Vor dem Einschrauben von Holzschrauben, passende Löcher im Holz vorbereiten. Die Bohrerspitze an die Schraubenkopfschrauben ansetzen und die Schraube sanft ins Holz einschrauben.
 - Nachdem sich der Bohrhammer bei kleiner Geschwindigkeit für eine Weile gedreht hat bis die Schraube zum Teil eingeschraubt wurde, fester auf den Trigger drücken um optimale Antriebskraft zu erreichen.

ACHTUNG

Gut darauf achten, daß die Vorbereitung eines passenden Loches für die Schraube gemäß der Härte des Holzes durchgeführt wird. Falls das Loch zu klein oder nicht tief genug sein sollte, und dadurch große Kraftanwendung zum Einschrauben erforderlich wird, kann das Schraubengewinde manchmal beschädigt werden.

6. Reiner Hammerbetrieb

Der Bohrhammer kann durch Drehen des Wahlhebels auf die **T**-Position auf reinen Hammerbetrieb eingestellt werden (**Abb. 11**).

- (1) Bringen Sie den Spitz- oder Kaltmeißel an.
- (2) Stellen Sie den Wahlhebel auf die Mitte zwischen den Markierungen **T** und **T** ein (**Abb. 12**). Die Drehfunktion wird freigegeben – drehen Sie die Spannbacke und bringen Sie den Kaltmeißel in die gewünschte Position. (**Abb. 13**)

- (3) Drehen Sie den Wahlhebel auf die **T**-Position (**Abb. 11**).

Der Spitz- oder Kaltmeißel wird daraufhin arretiert.

7. Verwendung des Anschlags (Abb. 14)

- (1) Die Kopschraube am Seitenhandgriff lösen und das Anschlagstück in die U-förmige Kerbe am Seitenhandgriff einstecken.
- (2) Den Anschlag entsprechend der Tiefe des Lochs einstellen und die Kopschraube anziehen.

8. Benutzung des Bohrers (Kegelschafts) und des Kegelschaftadapters

- (1) Den Kegelschaftadapter am Bohrhammer anbringen (**Abb. 15**).
- (2) Den Bohrer (Kegelschaft) am Kegelschaftadapter anbringen (**Abb. 15**).
- (3) Den Schalter einschalten und ein Loch mit der vorgegebenen Tiefe bohren.
- (4) Zur Entfernung des Bohrers (Kegelschafts) einen Dorn in den Schlitz des Kegelschaftadapters einführen und mit einem Hammer gestützt durch eine Auflage auf den Kopf des Dorns schlagen (**Abb. 16**).

SCHMIERUNG

Für diesen Bohrhammer sollte ein Schmiermittel mit niedriger Viskosität verwendet werden, damit er über einen längeren Zeitraum ohne Schmierfettwechsel verwendet werden kann. Sollte Schmierfett aufgrund gelöster Schrauben austreten, bitte für die Auswechslung des Schmierfetts die nächstgelegene Kundendienststelle aufsuchen.

Wird der Bohrhammer in solch einem Fall weiterverwendet, könnte sich das Gerät festfressen, wodurch die Lebensdauer verkürzt wird.

ACHTUNG

Es sollten nur die vorgeschriebenen Schmiermittel verwendet werden. Wenn andere Schmiermittel verwendet werden, könnte die Leistung des Gerätes beeinträchtigt werden. Wenden Sie sich bitte für die Auswechslung des Schmiermittels an unsere Kundendienststelle.

WARTUNG UND INSPEKTION**1. Inspektion des Bohrers**

Fortgesetzte Verwendung eines stumpfen oder beschädigten Bohrers führt zu verminderter Bohrleistung und kann den Motor der Bohrmaschine erheblich überbelasten. Den Bohrer regelmäßig prüfen und erforderlichenfalls durch einen neuen Bohrer ersetzen.

2. Inspektion der Befestigungsschrauben

Alle Befestigungsschrauben werden regelmäßig inspiziert und geprüft, ob sie gut angezogen sind. Wenn sich eine der Schrauben lockert, muß sie sofort wieder angezogen werden. Geschieht das nicht, kann das zu erheblichen Gefahren führen.

3. Wartung des Motors

Die Motorwicklung ist das „HERZ“ des Elektrowerkzeugs. Daher ist besonders sorgfältig darauf zu achten, daß die Wicklung nicht beschädigt wird und/oder mit Öl oder Wasser in Berührung kommt.

4. Inspektion der Kohlebürsten (Abb. 17)

Im Motor sind Kohlebürsten verwendet, die Verbrauchsteile sind. Übermäßig abgenutzte Kohlebürsten führen zu Motor, problemen. Deshalb wird eine Kohlebürste durch eine neue ersetzt, die dieselbe Nummer trägt wie auf der Abbildung gezeigt, wenn sie teilweise oder ganz verbraucht ist. Darüber hinaus müssen die Kohlebürsten immer sauber gehalten werden und müssen sich in der Halterung frei bewegen können.

5. Austausch einer Kohlebürste (Abb. 18)

- Zerlegen
- (1) Die drei Schrauben am Gehäusedeckel werden gelöst und der Gehäusedeckel entfernt.
- (2) Der Bürstenhalter wird zusammen mit der Kohlebürste herausgenommen, wobei sorgfältig darauf zu achten ist, nicht mit Gewalt an den Kabeln im Bürstenhalter zu ziehen.
- (3) Die Klemme der Bürste wird abgezogen und die Kohlebürste aus dem Bürstenhalter herausgenommen.
- Einbau
- (1) Die neue Kohlebürste wird in den Bürstenhalter eingesetzt und die Klemme an der Kohlebürste angeschlossen.
- (2) Der Bürstenhalter und die übrigen Teile werden, wie in **Abb. 18** dargestellt.
- (3) Das Kabel wird in die vorgeschriebene Position gebracht. Es ist sorgfältig darauf zu achten, daß das Kabel nicht mit der Armatur oder drehenden Teilen des Motors in Berührung kommt.
- (4) Der Gehäusedeckel wird wieder aufgesetzt, wobei zu beachten ist, daß kein Kabel eingeklemmt wird. Der Deckel wird wieder mit den drei Schrauben befestigt.

ACHTUNG

Wenn ein Kabel durch den Gehäusedeckel eingeklemmt wird oder mit der Armatur oder drehenden Teilen des Motors in Berührung kommt, besteht erhebliche Gefahr eines elektrischen Schocks für den Benutzer. Beim Zerlegen und Zusammenbauen des Motors ist unter genauer Einhaltung der vorgeschriebenen Arbeitsweise äußerste Sorgfalt anzuwenden. Man sollte nicht versuchen, irgendwelche Teile auseinanderzunehmen soweit das nicht für den Austausch der Kohlebürsten erforderlich ist.

6. Liste der Wartungsteile

ACHTUNG

Reparatur, Modifikation und Inspektion von Hitachi-Elektrowerkzeugen müssen durch ein autorisiertes Hitachi-Kundendienstzentrum durchgeführt werden. Diese Teilleiste ist hilfreich, wenn sie dem autorisierten Hitachi-Kundendienstzentrum zusammen mit dem Werkzeug für Reparatur oder Wartung ausgehändigt wird.

Bei Betrieb und Wartung von Elektrowerkzeugen müssen die Sicherheitsvorschriften und Normen beachtet werden.

MODIFIKATIONEN

Hitachi-Elektrowerkzeuge werden fortwährend verbessert und modifiziert, um die neuesten technischen Fortschritte einzubauen.

Dementsprechend ist es möglich, daß einige Teile ohne vorherige Benachrichtigung geändert werden.

GARANTIE

Wir garantieren, dass Hitachi Elektrowerkzeuge den gesetzlichen/landesspezifischen Bestimmungen entsprechen. Diese Garantie deckt keine Defekte oder Schäden ab, die durch falsche Anwendung, Missbrauch oder normalen Verschleiß entstehen. Im Fall einer Beschwerde schicken Sie das Elektrowerkzeug unzerlegt zusammen mit dem GARANTIESCHEIN, den Sie am Ende dieser Bedienungsanleitung finden, an ein von Hitachi autorisiertes Servicecenter.

HINWEIS

Aufgrund des ständigen Forschungs- und Entwicklungsprogramms von HITACHI sind Änderungen der hierin gemachten technischen Angaben nicht ausgeschlossen.

Information über Betriebslärm und Vibration

Die gemessenen Werte wurden entsprechend EN60745 bestimmt und in Übereinstimmung mit ISO 4871 ausgewiesen.

Gemessener A-gewichteter Schallpegel: 95 dB (A)

Gemessener A-gewichteter Schalldruck: 84 dB (A)

Messunsicherheit KpA: 3 dB (A)

Bei der Arbeit immer einen Gehörschutz tragen.

Gesamtvibrationswerte (3-Achsen-Vektorsumme), bestimmt gemäß EN60745.

Schlagbohren in Beton:

Vibrationsemissionswert $a_{h, HD} = 13,2 \text{ m/s}^2$

Messunsicherheit K = $1,5 \text{ m/s}^2$ (A)

WARNUNG

- Der Vibrationsemissionswert während der tatsächlichen Benutzung des Elektrowerkzeugs kann von dem deklarierten Wert abweichen, abhängig davon, wie das Werkzeug verwendet wird.
- Zur Festlegung der Sicherheitsmaßnahmen zum Schutz des Bedieners, die auf einer Expositionseinschätzung unter den tatsächlichen Benutzungsbedingungen beruhen (unter Berücksichtigung aller Bereiche des Betriebszyklus, darunter neben der Triggerzeit auch die Zeiten, in denen das Werkzeug ausgeschaltet ist oder im Leerlaufbetrieb läuft).

ΓΕΝΙΚΕΣ ΠΡΟΕΙΔΟΠΟΙΗΣΕΙΣ ΑΣΦΑΛΕΙΑΣ ΗΛΕΚΤΡΙΚΟΥ ΕΡΓΑΛΕΙΟΥ

⚠ ΠΡΟΣΟΧΗ

Διαβάξτε όλες τις προειδοποιήσεις ασφαλείας και όλες τις οδηγίες.

Η μη τήρηση των προειδοποιήσεων και οδηγιών μπορεί να προκαλέσει ηλεκτροπληξία, πυρκαγιά και/ή σοβαρό τραυματισμό.

Φυλάξτε όλες τις προειδοποιήσεις και τις οδηγίες για μελλοντική αναφορά.

Ο όρος "ηλεκτρικό εργαλείο" στις προειδοποιήσεις αναφέρεται στο ηλεκτρικό εργαλείο (με καλώδιο) που λειτουργεί στους αγωγούς ή στο ηλεκτρικό εργαλείο που λειτουργεί στη μπαταρία (χωρίς καλώδιο).

1) Ασφάλεια χώρου εργασίας

a) Διατηρείτε το χώρο εργασίας καθαρό και καλά φωτισμένο.

Σε ακατάστατες ή σκοτεινές περιοχές μπορεί να προκληθούν ατυχήματα.

b) Μην χρησιμοποιείτε τα ηλεκτρικά εργαλεία σε περιβάλλον, στο οποίο μπορεί να προκληθεί έκρηξη, όπως παρουσία εύφλεκτων υγρών, αερίων ή σκόνης. Τα ηλεκτρικά εργαλεία δημιουργούν σπινθήρες, οι οποίοι μπορεί να αναφλέξουν τη σκόνη ή τον καπνό.

c) Κρατήστε τα παιδιά και τους παρευρισκόμενους μακριά όταν χρησιμοποιείτε ένα ηλεκτρικό εργαλείο. Αν αποστασεί η προσοχή σας, υπάρχει κίνδυνος να χάσετε τον έλεγχο.

2) Ηλεκτρική ασφάλεια

a) Τα φως των ηλεκτρικών εργαλείων πρέπει να είναι κατάλληλα για τις πρίζες.

Μην τροποποιήσετε ποτέ το φως με οποιονδήποτε τρόπο.

Μη χρησιμοποιείτε φως προσαρμογής με γειωμένα ηλεκτρικά εργαλεία.

Τα μη τροποποιημένα φως και οι κατάλληλες πρίζες μειώνουν τον κίνδυνο ηλεκτροπληξίας.

b) Αποφύγετε τη σωματική επαφή με γειωμένες επιφάνειες όπως σωλήνες, θερμάστρες, μαγειρικές συσκευές και ψυγεία.

Υπάρχει αυξημένος κίνδυνος ηλεκτροπληξίας όταν το σώμα σας είναι γειωμένο.

c) Μην εκθέτετε τα ηλεκτρικά εργαλεία στη βροχή ή σε συνθήκες υγρασίας.

Το νερό που εισέρχεται σε ένα ηλεκτρικό εργαλείο αυξάνει τον κίνδυνο ηλεκτροπληξίας.

d) Μην ασκείτε δύναμη στο καλώδιο. Μη χρησιμοποιείτε ποτέ το καλώδιο για να μεταφέρετε, να τραβήξετε ή να θγάλετε από την πρίζα το ηλεκτρικό εργαλείο. Κρατήστε το καλώδιο μακριά από θερμότητα, λάδι, κοφτερές γωνίες και κινούμενα μέρη.

Τα κατεστραμμένα ή μπερδεμένα καλώδια αυξάνουν τον κίνδυνο ηλεκτροπληξίας.

e) Όταν χρησιμοποιείτε το εργαλείο σε εξωτερικό χώρο, χρησιμοποιήστε καλώδιο προέκτασης που προορίζεται για χρήση σε εξωτερικό χώρο.

Η χρήση ενός καλώδιου κατάλληλου για εξωτερικό χώρο μειώνει τον κίνδυνο ηλεκτροπληξίας.

f) Αν είναι αναπόφευκτη η λειτουργία ενός ηλεκτρικού εργαλείου σε χώρο με υγρασία, χρησιμοποιείτε διάταξη προστασίας ρεύματος διαρροής (RCD).

Η χρήση της RCD μειώνει τον κίνδυνο ηλεκτροπληξίας.

3) Προσωπική ασφάλεια

a) Να είστε σε ετοιμότητα, να βλέπετε αυτό που κάνετε και να χρησιμοποιείτε την κοινή λογική όταν χρησιμοποιείτε ένα ηλεκτρικό εργαλείο.

Μη χρησιμοποιείτε ηλεκτρικά εργαλεία όταν είστε κουρασμένοι ή υπό την επήρεια ναρκωτικών ουσιών, οινοπνεύματος ή φαρμάκων.

Μια στιγμή απροσεξίας κατά τη χρήση ενός ηλεκτρικού εργαλείου μπορεί να προκαλέσει σοβαρό προσωπικό τραυματισμό.

b) Χρησιμοποιείτε προσωπικό προστατευτικό εξοπλισμό. Φοράτε πάντα προστασία για τα μάτια.

Ο προστατευτικός εξοπλισμός, όπως μάσκα για τη σκόνη, αντιολισθητικά παπούτσια, σκληρό καπέλο ή προστασία για τα αυτιά, που χρησιμοποιείται για ανάλογες συνθήκες μπορεί να μειώσει τους τραυματισμούς.

c) Προλαμβάνετε τυχόν ακούσια εκκίνηση. Βεβαιωθείτε ότι ο διακόπτης είναι σε θέση απενεργοποίησης πριν συνδέσετε τη συσκευή με πηγή ρεύματος και/ή τη θήκη της μπαταρίας, πριν σκώσετε ή μεταφέρετε το εργαλείο.

Η μεταφορά ηλεκτρικού εργαλείου με τα δάχτυλά σας στο διακόπτη ή η ηλεκτροδότηση ηλεκτρικού εργαλείου με ενεργοποιημένο το διακόπτη μπορεί να προκαλέσουν ατυχήματα.

d) Να αφαιρείτε τυχόν κλειδιά ρυθμιζόμενου ανοίγματος ή τα απλά κλειδιά πριν θέσετε σε λειτουργία το ηλεκτρικό εργαλείο.

Ένα απλό κλειδί ή ένα κλειδί ρυθμιζόμενου ανοίγματος που είναι προσαρτημένο σε περιστρεφόμενο εξάρτημα του ηλεκτρικού εργαλείου μπορεί να προκαλέσει προσωπικό τραυματισμό.

e) Μην τεχνώνεστε. Να διατηρείτε πάντοτε το κατάλληλο πάτημα και την ισορροπία σας.

Με αυτόν τον τρόπο μπορείτε να ελέγχετε καλύτερα το ηλεκτρικό εργαλείο σε μη αναμενόμενες καταστάσεις.

f) Να είστε ντυμένοι κατάλληλα. Μη φοράτε φαρδιά ρούχα ή κοσμήματα. Να κρατάτε τα μαλλιά σας, τα ρούχα σας και τα γάντια σας μακριά από κινούμενα μέρη.

Τα φαρδιά ρούχα, τα κοσμήματα και τα μακριά μαλλιά μπορεί να πιαστούν σε κινούμενα μέρη.

g) Αν παρέχονται εξαρτήματα για τη σύνδεση συσκευών εξαγωγής και συλλογής σκόνης, να βεβαιώνετε ότι είναι συνδεδεμένα και χρησιμοποιούνται με το σωστό τρόπο.

Η χρήση συλλέκτη σκόνης μειώνει τους κινδύνους που προέρχονται από τη σκόνη.

4) Χρήση και φροντίδα ηλεκτρικών εργαλείων

a) Μην ασκείτε δύναμη στο ηλεκτρικό εργαλείο. Να χρησιμοποιείτε το ηλεκτρικό εργαλείο που είναι κατάλληλο για το είδος της εργασίας που εκτελείτε. Το κατάλληλο ηλεκτρικό εργαλείο θα εκτελέσει την εργασία καλύτερα και με μεγαλύτερη ασφάλεια με τον τρόπο που σχεδιάστηκε.

b) Μη χρησιμοποιήσετε το ηλεκτρικό εργαλείο αν ο διακόπτης λειτουργίας δεν ανοίγει και δεν κλείνει. Ένα ηλεκτρικό εργαλείο που δεν ελέγχεται από το διακόπτη λειτουργίας είναι επικίνδυνο και πρέπει να επισκευαστεί.

- c) Αποσυνδέετε το βύσμα από την πηγή ισχύος και/ή τη θήκη μπαταρίας από το ηλεκτρικό εργαλείο πριν προβείτε σε ρυθμίσεις, αλλαγή εξαρτήματος ή αποθήκευση του ηλεκτρικού εργαλείου. Αυτά τα προληπτικά μέτρα ασφαλείας μειώνουν τον κίνδυνο να ξεκινήσει το ηλεκτρικό εργαλείο κατά λάθος.
- d) Αποθηκεύετε τα εργαλεία που δεν χρησιμοποιείτε μακριά από παιδιά και μην αφήνετε τα άτομα που δεν είναι εξοικειωμένα με το ηλεκτρικό εργαλείο ή με αυτές τις οδηγίες να χρησιμοποιούν το ηλεκτρικό εργαλείο. Τα ηλεκτρικά εργαλεία είναι επικίνδυνα στα χέρια μη εκπαιδευμένων ατόμων.
- e) Συντηρείτε τα ηλεκτρικά εργαλεία. Να ελέγχετε την ευθυγράμμιση τους ή το μπλοκάρισμα των κινούμενων μερών, τη θραύση των εξαρτημάτων και οποιαδήποτε άλλη κατάσταση που ενδέχεται να επηρεάσει τη λειτουργία του ηλεκτρικού εργαλείου. Σε περίπτωση θλάξης, το ηλεκτρικό εργαλείο πρέπει να επισκευαστεί πριν χρησιμοποιηθεί. Πολλά ατυχήματα προκαλούνται από ηλεκτρικά εργαλεία που δεν έχουν συντηρηθεί σωστά.
- f) Διατηρείτε τα εργαλεία κοπής κοφτερά και καθαρά. Τα κατάλληλα συντηρημένα εργαλεία κοπής με κοφτερές γωνίες μπλοκάρουν πιο δύσκολα και ελέγχονται πιο εύκολα.
- g) Χρησιμοποιείτε το ηλεκτρικό εργαλείο, τα εξαρτήματα και τα μέρη κ.τ.λ. σύμφωνα με τις παρούσες οδηγίες, λαμβάνοντας υπόψη τις συνθήκες εργασίας και την εργασία που θα εκτελέσετε. Η χρήση του ηλεκτρικού εργαλείου για εργασίες πέρα από εκείνες για τις οποίες προορίζεται, ενδέχεται να δημιουργήσει κινδύνους.

5) Σέρβις

- a) Να δίνετε το ηλεκτρικό εργαλείο για σέρβις σε κατάλληλα εκπαιδευμένα άτομα και να χρησιμοποιείτε μόνο γνήσια ανταλλακτικά. Με αυτόν τον τρόπο είστε σίγουροι για την ασφάλεια του ηλεκτρικού εργαλείου.

ΤΕΧΝΙΚΑ ΧΑΡΑΚΤΗΡΙΣΤΙΚΑ

Τάση (ανά περιοχές)*	(110V, 115V, 120V, 127V, 220V, 230V, 240V) ~
Ισχύς εισόδου	620W*
Ταχύτητα χωρίς φορτίο	0 – 1400 min ⁻¹
Ταχύτητα κρούσης πλήρους φορτίου	0 – 5600 min ⁻¹
Ικανότητα: τσιμέντο ατσάλι ξύλο	3,4 – 22 mm 13 mm 24 mm
Βάρος (χωρίς καλώδιο και πλευρική λαβή)	2,1 kg

* Βεβαιωθείτε να ελέγξετε την πινακίδα στο προϊόν επειδή υπόκεινται σε αλλαγή σε εξάρτηση από την περιοχή.

ΚΑΝΟΝΙΚΑ ΕΞΑΡΤΗΜΑΤΑ

- (1) Πλαστική θήκη 1
 (2) Πλευρική λαβή 1
 (3) Μετρητής βάρους 1

Τα κανονικά εξαρτήματα μπορούν να αλλάξουν χωρίς προειδοποίηση.

ΠΡΟΦΥΛΑΞΗ

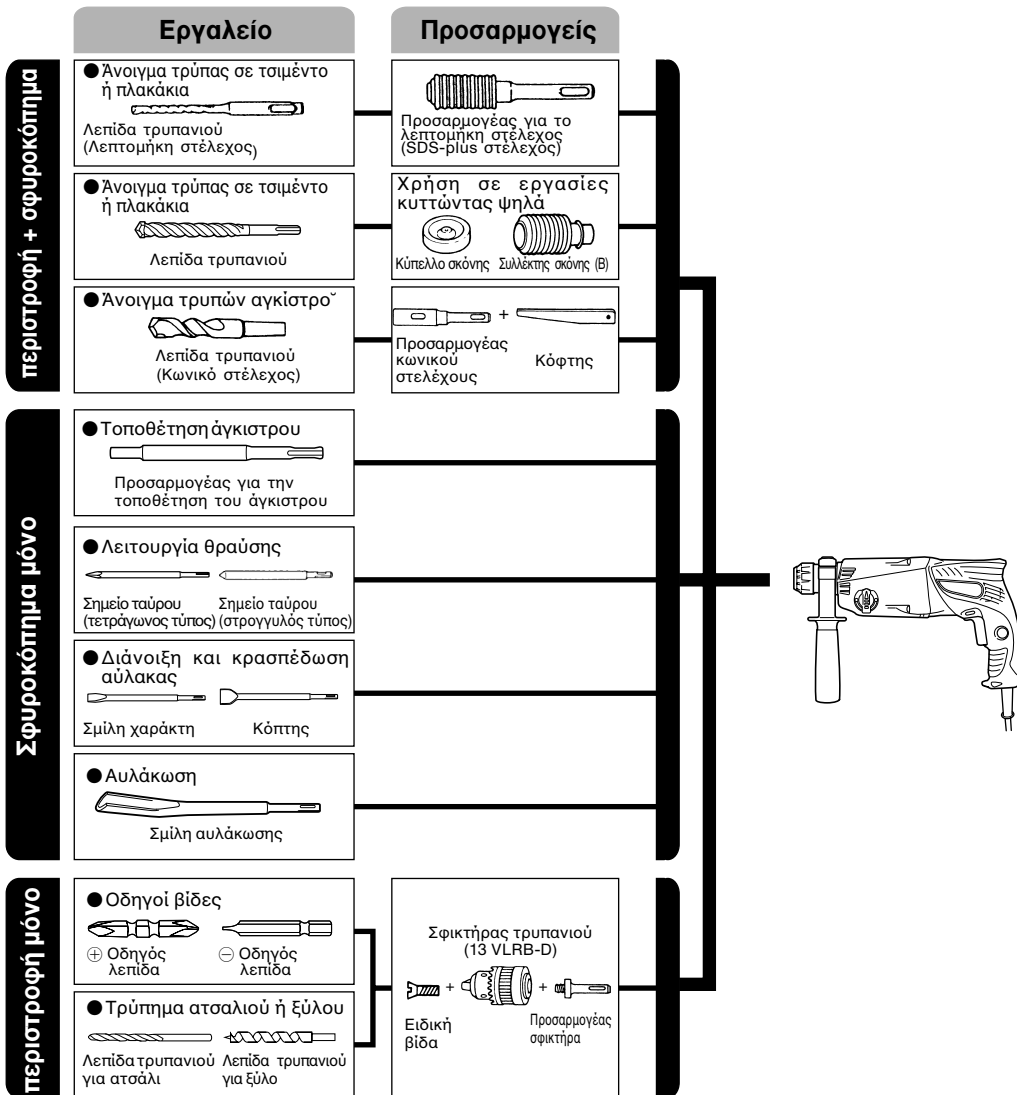
Μακριά από τα παιδιά και τους αναπήρους.

Όταν δεν χρησιμοποιούνται, τα εργαλεία πρέπει να φυλάζονται μακριά από τα παιδιά και τους αναπήρους.

ΠΡΟΦΥΛΑΚΤΙΚΑ ΜΕΤΡΑ ΠΑΝΩ ΣΤΗ ΧΡΗΣΗ ΤΟΥ ΠΕΡΙΣΤΡΟΦΙΚΟΥ ΣΦΥΡΟΔΡΑΠΑΝΟΥ

- Φορέστε προστατευτικά ακοής.**
Η έκθεση στον θόρυβο μπορεί να προκαλέσει απώλεια ακοής.
- Χρησιμοποιείτε τις βοηθητικές λαβές που παρέχονται με το εργαλείο.**
Η απώλεια ελέγχου μπορεί να προκαλέσει τραυματισμό.
- Μην αγκίζετε την λεπίδα κατά την διάρκεια ή αμέσως μετά το τέλος της λειτουργίας. Η λεπίδα γίνεται πολύ ζεστή κατά τη λειτουργία και μπορεί να προκαλέσει σοβαρά εγκαύματα.
- Πριν αρχίσετε τη θραύση, το κοπιδίασμα ή το τρύπημα του τοίχου, του δαπέδου ή της οροφής, επιβεβαιώστε καλά ότι δεν έχουν τοποθετηθεί μέσα αντικείμενα όμοια με ηλεκτρικά καλώδια ή αγωγούς.
- Πάντοτε κρατάτε τη λαβή του κορμού και την πλευρική λαβή του ηλεκτρικού εργαλείου γερά. Διαφορετικά η δύναμη αντίθετης κατεύθυνσης που παράγεται μπορεί να προκαλέσει ελαττωματική και ακόμα επικίνδυνη λειτουργία.
- Φοράτε μάσκα για τη σκόνη. Μην εισπνέετε τη βλαβερή σκόνη που παράγεται κατά τη διάτρηση ή τη λάξευση. Η σκόνη μπορεί να είναι βλαβερή για την υγεία τη δική σας ή για την υγεία των παρευρισκομένων.

ΠΡΟΑΙΡΕΤΙΚΑ ΕΞΑΡΤΗΜΑΤΑ (πωλούνται ξεχωριστά)



● Άνοιγμα τρύπας σε τσιμέντο ή πλακάκια

Λεπίδα τρυπανιού (λεπτομήκη στέλεχος)		
Εξωτερική διάμετρος	Συνολικό μήκος	Ωφέλιμο μήκος
3,4 mm	90 mm	45 mm
3,5 mm		

Λεπίδα τρυπανιού SDS-plus		
Εξωτερική διάμετρος	Συνολικό μήκος	Ωφέλιμο μήκος
4,0 mm	110 mm	50 mm
5,0 mm	110 mm	50 mm
	160 mm	100 mm
5,5 mm	110 mm	50 mm
6,5 mm	160 mm	100 mm
7,0 mm	160 mm	100 mm
8,0 mm	160 mm	100 mm
8,5 mm	160 mm	100 mm
9,0 mm	160 mm	100 mm
12,0 mm	166 mm	100 mm
	260 mm	200 mm
12,7 mm	166 mm	100 mm
14,0 mm	166 mm	100 mm
15,0 mm	166 mm	100 mm
16,0 mm	166 mm	100 mm
	260 mm	200 mm
17,0 mm	166 mm	100 mm
19,0 mm	260 mm	200 mm
20,0 mm	250 mm	200 mm
22,0 mm	250 mm	200 mm

● Άνοιγμα τρυπών αγκίστρου

Προσαρμογέας κωνικού στελέχους Τύπος κωνικού στελέχους
Morse κωνικόστέλεχος (Αρ. 1)
Morse κωνικόστέλεχος (Αρ. 2)
A-κωνικό στέλεχος
B-κωνικό στέλεχος

● Τοποίηση άγκιστρου

Προσαρμογέας για την τοποίηση του άγκιστρου Μέγιστος άγκιστρου
W 1/4"
W 5/16"
W 3/8"

Τα προαιρετικά εξαρτήματα υπόκεινται σε αλλαγές χωρίς προειδοποίηση

ΕΦΑΡΜΟΓΕΣ

Περιστροφή και λειτουργία σφυροκοπήματος

- Άνοιγμα τρυπών για το άγκιστρο
- Άνοιγμα τρυπών σε τσιμέντο
- Άνοιγμα τρυπών σε πλακάκι
- Λειτουργία μόνο περιστροφής
- Τρύπημα σε ασφάλι ή ξύλο (με προαιρετικά εξαρτήματα)
- Σφίξιμο μηχανικών βιδών και εξυλίδων (με προαιρετικά εξαρτήματα)

Λειτουργία σφυροκοπήματος μόνο

- Ελαφριά σμίλευση σκυροδέματος, διάνοιξη και κρασπέδωση αύλακας.

ΠΡΙΝ ΤΗ ΛΕΙΤΟΥΡΓΙΑ

1. Πηγή ρεύματος

Βεβαιωθείτε ότι η πηγή ρεύματος που πρόκειται να χρησιμοποιηθεί είναι εναρμονισμένη με τις απαιτήσεις σε ρεύμα που αναφέρεται στην πινακίδα του εργαλείου.

2. Διακόπτης ρεύματος

Βεβαιωθείτε ότι ο διακόπτης ρεύματος βρίσκεται στη θέση OFF. Αν το βίσμα είναι στη μπρίζα καθώς ο διακόπτης ρεύματος βρίσκεται στο ON, το εργαλείο θα αρχίσει να λειτουργεί αμέσως, με πιθανότητα πρόκλησης σοβαρού ατυχήματος.

3. Καλώδιο προέκτασης

Όταν ο χώρος εργασίας βρίσκεται μακριά από την παροχή ρεύματος, χρησιμοποιήστε ένα καλώδιο προέκτασης με κατάλληλο πάχος και ικανότητα μεταφοράς ρεύματος. Το καλώδιο προέκτασης πρέπει να είναι τόσο κοντό όσο είναι πρακτικά δυνατό.

4. Στερέωση της λεπίδας τρυπανιού (Εικ. 1)

ΠΡΟΣΟΧΗ

Για την αποφυγή ατυχημάτων, βεβαιωθείτε να κλείσετε το διακόπτη και να αποσυνδέσετε το βύσμα από την πρίζα.

ΣΗΜΕΙΩΣΗ

Όταν χρησιμοποιείτε εργαλεία όπως η κύρια λεπίδα, λεπίδες τρυπανιού, κλπ., βεβαιωθείτε να χρησιμοποιήσετε τα αυθεντικά εξαρτήματα που υποδεικνύονται από την εταιρία μας.

- (1) Καθαρίστε το τμήμα του στελέχους της λεπίδας τρυπανιού.
- (2) Βάλτε την λεπίδα τρυπανιού περιστρέφοντάς την μέσα στο στήριγμα του εργαλείου μέχρι να κλειδώσει (Εικ. 1).
- (3) Ελέγξτε το κλειδώμα τραβώντας την λεπίδα τρυπανιού.
- (4) Για να αφαιρέσετε την λεπίδα του τρυπανιού, τραβήξτε πλήρως την λαβή κατά την φορά του βέλους και τραβήξτε έξω την λεπίδα του τρυπανιού (Εικ. 2).

5. Εγκατάσταση του κύπελλου της σκόνης ή του συλλέκτη της σκόνης (B) (Προαιρετικά εξαρτήματα) (Εικ. 3, Εικ. 4)

Όταν χρησιμοποιείτε ένα περιστροφικό σφυροδράπανο ή για τρυπανίσματα σε υψηλά σημεία προσαρμόστε το κύπελλο σκόνης ή το συλλέκτη σκόνης (B) για την συλλογή της σκόνης ή των σωματιδίων για ευκολότερη εργασία.

- Εγκατάσταση του κυπέλλου σκόνης
Χρησιμοποιήστε το κύπελλο σκόνης συνδέοντας το στην λεπίδα του τρυπανιού όπως φαίνεται στην **Εικ. 3**. Όταν χρησιμοποιείτε μια λεπίδα που έχει μεγάλη διάμετρο μεγαλώστε την κεντρική τρύπα του κυπέλλου σκόνης με αυτό το σφυροδράπανο.
- Εγκατάσταση του συλλέκτη σκόνης (B)
Για την χρήση του συλλέκτη σκόνης (B), βάλτε τον συλλέκτη σκόνης (B) από το άκρο της λεπίδας ευθυγραμμίζοντας το στην αυλάκωση της λαβής (**Εικ. 4**).

ΠΡΟΣΟΧΗ

- Το κύπελλο σκόνης και ο συλλέκτης σκόνης (B) είναι για αποκλειστική χρήση για τρυπάνισμα στο τοιμέντο. Μην τα χρησιμοποιήσετε για τρυπάνισμα σε ξύλο ή μέταλλο.
- Βάλτε τον συλλέκτη σκόνης (B) εντελώς μέσα στο τμήμα του σφικτήρα της κύριας συσκευής.
- Όταν βάζετε σε εκκίνηση το περιστροφικό σφυροδράπανο και ο συλλέκτης σκόνης (B) δεν βρίσκεται πάνω στην επιφάνεια του τοιμέντου, τότε ο συλλέκτης σκόνης (B) θα περιστρέφεται μαζί με τη λεπίδα του τρυπανιού. Βεβαιωθείτε να ανοίξετε το διακόπτη αφότου πιέσετε το συλλέκτη σκόνης στην επιφάνεια του τοιμέντου. (Όταν χρησιμοποιείτε το συλλέκτη σκόνης (B) συνδεδεμένο σε μια λεπίδα τρυπανιού που έχει περισσότερο από 190 χιλ συνολικό μήκος, ο συλλέκτης σκόνης (B) δεν μπορεί να αγκίξει την επιφάνεια του τοιμέντου και θα περιστρέφεται. Επομένως παρακαλώ χρησιμοποιήστε το συλλέκτη σκόνης (B) εφαρμόζοντας τον σε λεπίδες τρυπανιού οι οποίες έχουν 166 χιλ, 160 χιλ, και 110 χιλ συνολικό μήκος.)
- Βγάλτε τα σωματίδια μετά το άνοιγμα δυο τριών τρυπών.
- Παρακαλώ αντικαταστήστε την λεπίδα του τρυπανιού μετά την αφαίρεση του συλλέκτη σκόνης (B).

6. Επιλογή της λεπίδας τρυπανιού

Οι κεφαλές των βιδών και των λεπίδων θα πάθουν ζημία εκτός και αν χρησιμοποιηθεί μια λεπίδα κατάλληλη της διαμέτρου της βίδας για το βιδώμα των βιδών.

7. Επιβεβαιώστε την διεύθυνση περιστροφής της λεπίδας (Εικ. 5)

Η λεπίδα περιστρέφεται προς τα δεξιά (καθώς βλέπετε από την πίσω πλευρά) πατώντας την R-πλευρά του αναστρεφόμενου μοχλού. Η L-πλευρά του μοχλού πατιέται για να περιστρέψει την λεπίδα προς τα αριστερά.

ΠΩΣ ΝΑ ΤΟ ΧΡΗΣΙΜΟΠΟΙΗΣΕΤΕ

ΠΡΟΣΟΧΗ

Για την αποφυγή ατυχημάτων, σιγουρευτείτε να κλείσετε το διακόπτη και να αποσυνδέσετε το βίωμα από την πρίζα κατά την εγκατάσταση και αφαίρεση των διάφορων λεπίδων του τρυπανιού και των διάφορων άλλων μερών. Ο διακόπτης θα πρέπει επίσης να είναι κλειστός κατά την διάρκεια ενός διαλείμματος της δουλειάς και μετά το τέλος της δουλειάς.

1. Λειτουργία διακόπτη

Η περιστροφική ταχύτητα της λεπίδας του τρυπανιού μπορεί να ελεγχθεί βαθμιαία μεταβάλλοντας το διάστημα κατά το οποίο τραβιέται η σκανδάλη διακόπτης. Η ταχύτητα είναι χαμηλή όταν η σκανδάλη

διακόπτης τραβιέται ελαφρά και αυξάνεται καθώς ο διακόπτης τραβιέται περισσότερο. Η συνεχής λειτουργία μπορεί να επιτευχθεί τραβώντας τη σκανδάλη διακόπτη και χαμηλώνοντας το στόπερ. Για να κλείσετε το διακόπτη OFF, τραβήξτε τη σκανδάλη διακόπτη ξανά για να απενεργοποιήσετε το στόπερ και ελευθερώστε την σκανδάλη διακόπτη στην αρχική της θέση.

Ωστόσο, η σκανδάλη διακόπτης μπορεί να τραβηχτεί μόνο στο μισό της διαδρομής κατά την αναστροφή και η ταχύτητα είναι περίπου η μισή σε σύγκριση με την ταχύτητα κανονικής περιστροφής.

Επιπλέον, κατά την αναστροφή δεν μπορείτε να χρησιμοποιήσετε το στόπερ του διακόπτη.

2. Περιστροφή + σφυροκόπημα

Το περιστροφικό αυτό σφυροδράπανο μπορεί να ρυθμιστεί σε λειτουργία περιστροφής + χτυπήματος, στρέφοντας τον μοχλό αλλαγής στην ένδειξη **T** (**Εικ. 6**).

- (1) Στερεώστε την λεπίδα τρυπανιού.
- (2) Τραβήξτε τη σκανδάλη διακόπτη αφότου εφαρμόζοντας το άκρο της λεπίδας του τρυπανιού στη θέση του τρυπανίσματος (**Εικ. 7**).
- (3) Το να σπρώξετε με δύναμη το περιστροφικό σφυροδράπανο δεν είναι καθόλου απαραίτητο. Είναι ικανοποιητικό το να σπρώξετε ελαφρά έτσι ώστε η σκόνη από το τρυπάνισμα να βγαίνει έξω σταθερά.

ΠΡΟΣΟΧΗ

Όταν το τρυπάνι αγκίξει μια σιδερένια βέργα που χρησιμοποιείτε για κατασκευή, η λεπίδα θα σταματήσει αμέσως και το περιστροφικό σφυροδράπανο θα αντενερήσει στην περιστροφή. Γιαυτό κρατήστε γερά την λαβή και την πλευρική λαβή όπως φαίνεται στην **Εικ. 7**.

3. Περιστροφή μόνο

Το περιστροφικό αυτό σφυροδράπανο μπορεί να ρυθμιστεί σε λειτουργία περιστροφής μόνον, στρέφοντας τον μοχλό αλλαγής στην ένδειξη **S** (**Εικ. 8**).

Για το τρυπάνισμα υλικού ξύλου ή μετάλλου χρησιμοποιώντας το σφικτήρα του τρυπανιού και το προσαρμογέα του σφικτήρα (προαιρετικά εξαρτήματα), συνεχίστε όπως παρακάτω.

Εγκατάσταση του σφικτήρα του τρυπανιού και του προσαρμογέα του σφικτήρα: (**Εικ. 9**)

- (1) Προσαρτήστε τον σφικτήρα τρυπανιού στον προσαρμογέα του σφικτήρα.
- (2) Το τμήμα του SDS-plus στελέχους είναι το ίδιο με τη λεπίδα τρυπανιού. Επομένως ανατρέξτε στο τμήμα "Στερέωση της λεπίδας τρυπανιού" για να το συνδέσετε.

ΠΡΟΣΟΧΗ

- Η εφαρμογή δύναμης περισσότερης από ότι είναι απαραίτητο όχι μόνο δεν θα επισπεύσει την εργασία, αλλά θα φθείρει την άκρη της λεπίδας του τρυπανιού και επιπρόσθετα θα ελαττώσει την διάρκεια ζωής του περιστροφικού σφυροδράπανου.
- Οι λεπίδες του τρυπανιού μπορεί να προκαλέσουν θραύση του υλικού κατά την έξοδο του σφυριδράπανου από την ανοιγμένη τρύπα. Για την έξοδο είναι σημαντικό να χρησιμοποιήσετε μια ωπική κίνηση.
- Μην προσπαθήσετε να ανοίξετε τρύπες αγκίστρωσης ή τρύπες στο τοιμέντο με το μηχανήμα ρυθμισμένο μόνο στην περιστροφική λειτουργία.

- Μην επιχειρήσετε να χρησιμοποιήσετε το περιστροφικό σφυροδράπανο σε λειτουργία περιστροφής και χτυπήματος με προσαρτημένους τον σφικτήρα τρυπανίου και τον προσαρμογέα σφικτήρα.

4. Όταν δίδοντε μηχανικές βίδες (Εικ. 10).

Πρώτα, βάλτε την λεπίδα μέσα στην υποδοχή στο τέλος του προσαρμογέα του σφικτήρα (D). Μετά, στερεώστε τον προσαρμογέα του σφικτήρα (D) στην κύρια μονάδα χρησιμοποιώντας τις διαδικασίες που περιγράφονται στα 4 (1), (2), (3), βάλτε το άκρο της λεπίδας στις εσοχές στην κεφαλή της βίδας, πιάστε την κύρια μονάδα και σφίξτε τη βίδα.

ΠΡΟΣΟΧΗ

- Δώστε προσοχή να μην παρατείνετε κατά πολύ το χρόνο βιδώματος, διαφορετικά οι βίδες μπορεί να πάθουν ζημιά από την υπερβολική δύναμη.
- Εφαρμόστε το περιστροφικό σφυροδράπανο κάθετα στην κεφαλή της βίδας όταν βιδώνετε τη βίδα, διαφορετικά η κεφαλή της βίδας ή η λεπίδα θα παίουν ζημιά, ή η δύναμη βιδώματος δεν θα μεταφερθεί πλήρως στη βίδα.
- Μην επιχειρήσετε να χρησιμοποιήσετε το περιστροφικό σφυροδράπανο σε λειτουργία περιστροφής και χτυπήματος με προσαρτημένους τον προσαρμογέα σφικτήρα και την λεπίδα.

5. Όταν βιδώνεται ξυλόβιδες (Εικ. 10)

- (1) Επιλογή της κατάλληλης λεπίδας βιδώματος
Χρησιμοποιήστε βίδες με σταυρωτή εσοχή, αν αυτό είναι δυνατό, επειδή η λεπίδα βιδώματος εύκολα γλιστρά από τις βίδες με αλλοκωτή κεφαλή.
- (2) Βιδώμα σε ξυλόβιδες
○ Πριν το βιδώμα σε ξυλόβιδες, κάντε δοκιμαστικές τρύπες κατάλληλες για αυτές σε μια ξύλινη σανίδα. Εφαρμόστε την λεπίδα στη αυλάκωση της κεφαλής της βίδας και προσεκτικά βιδώστε τις βίδες στις τρύπες.
○ Αφού περιστρέψετε το περιστροφικό σφυροδράπανο σε χαμηλή ταχύτητα για σύντομο χρονικό διάστημα μέχρι που η ξυλόβίδα να έχει μερικώς μπει στο ξύλο, πατήστε το διακόπτη πιο δυνατά για να αποκτήσετε τη βέλτιστη δύναμη για το βιδώμα.

ΠΡΟΣΟΧΗ

Δώστε προσοχή στην προετοιμασία της δοκιμαστικής τρύπας που είναι κατάλληλη στην ξυλόβίδα λαμβάνοντας υπόψη την σκληρότητα του ξύλου. Αν η τρύπα είναι υπερβολικά μικρή ή ρηχή, που απαιτεί μεγάλη δύναμη για να βιδωθεί η βίδα μέσα της, το σπείρωμα της ξυλόβιδας μπορεί μερικές φορές να καταστραφεί.

6. Σφυροκόπημα μόνο

Αυτό το περιστροφικό σφυροδράπανο μπορεί να ρυθμιστεί σε λειτουργία γυρίζοντας το μοχλό αλλαγής στο σημείο **T** (Εικ. 11).

- (1) Τοποθετήστε την κύρια λεπίδα ή τη σμίλη κοπής εν ψυχρώ.
- (2) Ρυθμίστε το μοχλό αλλαγής στη μέση του σημείου **T** και **T** (Εικ. 12).
Η περιστροφή απελευθερώνεται, γυρίστε τη λαβή και προσαρμόστε τη σμίλη χαρακτή στην επιθυμητή θέση (Εικ. 13).
- (3) Γυρίστε το μοχλό αλλαγής στη θέση **T** (Εικ. 11).
Έτσι κλειδώνει το σημείο ταύρου ή η σμίλη χαρακτή.

7. Χρήση του μετρητή βάθους (Εικ. 14)

- (1) Χαλαρώστε το κουμπί στην πλευρική λαβή, και βάλτε το μετρητή του βάθους στην τρύπα στερέωσης στην πλευρική λαβή.
- (2) Ρυθμίστε τη θέση του μετρητή βάθους σύμφωνα με το βάθος της τρύπας και σφίξτε το κουμπί γερά.

8. Πώς να χρησιμοποιήσετε την λεπίδα τρυπανίου (κωνικό στέλεχος) και το προσαρμογέα του κωνικού στελέχους.

- (1) Συνδέστε το προσαρμογέα του κωνικού στελέχους στο περιστροφικό σφυροδράπανο (Εικ. 15).
- (2) Στερεώστε την λεπίδα του τρυπανιού (κωνικό στέλεχος) στον προσαρμογέα του κωνικού στελέχους (Εικ. 15).
- (3) Ανοίξτε το διακόπτη ON, και ανοίξτε μια τρύπα στο προκαθορισμένο βάθος.
- (4) Για να αφαιρέσετε την λεπίδα του τρυπανιού (κωνικό στέλεχος), βάλτε το κόφτη στην σχισμή του προσαρμογέα του κωνικού στελέχους και κτυπήστε την κεφαλή του κόφτη, που υποστηρίζεται σε ένα στήριγμα, με ένα σφυρί (Εικ. 16).

ΛΙΠΑΝΣΗ

Χαμηλής ρευστότητας γράσο τοποθετείτε πάνω σε αυτό το περιστροφικό σφυροδράπανο έτσι ώστε να μπορεί να χρησιμοποιηθεί για μακρό χρονικό διάστημα χωρίς να αντικαταστήσει το γράσο. Παρακαλώ επικοινωνήστε με τον πλησιέστερο κέντρο εξυπηρέτησης για την αντικατάσταση του γράσου αν το γράσο σταζει από κάποια χαλαρωμένη βίδα.

Η παραπάνω χρήση του περιστροφικού σφυροδραπάνου χωρίς το γράσο θα έχει ως αποτέλεσμα την υπερτριβή του μηχανήματος και την ελάττωση του χρόνου ζωής του.

ΠΡΟΣΟΧΗ

Ένα ειδικό γράσο χρησιμοποιείτε σε αυτό το μηχάνημα, επομένως, η κανονική απόδοση του μηχανήματος μπορεί να επηρεαστεί αρνητικά από την χρησιμοποίηση διαφορετικού γράσου. Παρακαλώ βεβαιωθείτε ότι κάποιος από τους αντιπροσώπους του σέρβις μας θα αναλάβει την αντικατάσταση του γράσου.

ΣΥΝΤΗΡΗΣΗ ΚΑΙ ΕΛΕΓΧΟΣ

1. Έλεγχος στις λεπίδες τρυπανιού

Επειδή η χρήση ενός αμβλύ εργαλείου θα προκαλέσει την δυσλειτουργία του μοτέρ και την ελάττωση της απόδοσης, αντικαταστήστε τις λεπίδες τρυπανιού με καινούργιες ή ακονίστε τις αμέσως όταν διαπιστωθεί η φθορά.

2. Έλεγχος των βιδών στερέωσης

Ελέγχετε περιοδικά όλες τις βίδες στερέωσης και βεβαιωθείτε ότι είναι κατάλληλα σφιγμένες. Στην περίπτωση που χαλαρώσει οποιαδήποτε βίδα σφίξτε την ξανά αμέσως. Αν δεν το κάνετε αυτό μπορεί να έχει ως αποτέλεσμα το σοβαρό τραυματισμό.

3. Συντήρηση του μοτέρ

Η περιέλιξη της μονάδα του μοτέρ είναι η “καρδιά” του ηλεκτρικού εργαλείου. Δώστε μεγάλη προσοχή για να σιγουρευτείτε ότι η περιέλιξη δεν θα πάθει ζημιά και / ή θα βρεχθεί με λάδι ή νερό.

4. Έλεγχος στα καρβουνάκια (Εικ. 17)

Το μοτέρ χρησιμοποιεί καρβουνάκια τα οποία είναι αναλώσιμα μέρη. Επειδή ένα υπερβολικά φθαρμένο καρβουνάκι μπορεί να προκαλέσει πρόβλημα στο μοτέρ αντικαταστήστε το καρβουνάκι με καινούργιο το οποίο έχει τον ίδιο Αριθμό Άνθρακα που φαίνεται στην εικόνα όταν φθαρεί ή όταν φτάσει στο όριο φθοράς. Επιπρόσθετα, πάντοτε κρατάτε τα καρβουνάκια καθαρά και εξασφαλίστε ότι ολισθαίνουν ελεύθερα ανάμεσα στις θήκες.

5. Αντικατάσταση ενός καρβουνακιού (Εικ. 18)

○ Αποσυναρμολόγηση

(1) Χαράξτε τις τρεις βίδες στο κάλυμμα της λαβής, και αφαιρέστε το κάλυμμα της λαβής.

(2) Σηκώστε τη θήκη του καρβουνακιού μαζί με το καρβουνάκι, καθώς είστε πολύ προσεκτικοί να μην τραβήξετε με δύναμη τα μολυβδένια καλώδια μαζί με τη θήκη των καρβουνακίων.

(3) Βγάλτε τον ακροδέκτη του καρβουνακιού και αφαιρέστε το καρβουνάκι από τη θήκη του.

○ Επανασυναρμολόγηση

(1) Τοποθετήστε το καινούργιο καρβουνάκι στη θήκη του καρβουνακιού, και συνδέστε τον ακροδέκτη του καρβουνακιού στο καρβουνάκι.

(2) Επιστρέψτε την θήκη του καρβουνακιού και τα άλλα τμήματα στην αρχική τους θέση όπως φαίνεται στην **Εικ. 18**.

(3) Τοποθετήστε το μολυβδένιο καλώδιο στην καθορισμένη θέση. Να είστε πολύ προσεκτικοί ώστε να μην επιτρέψετε το μολυβδένιο καλώδιο να έρθει σε επαφή με τα αγώγιμα ή τα περιστρεφόμενα μέρη του μοτέρ.

(4) Επανατοποθετήστε το κάλυμμα της λαβής, ενώ προσέχετε να μην συνθλίψετε το μολυβδένιο καλώδιο, και στερεώστε το γερά με τις τρεις βίδες.

ΠΡΟΣΟΧΗ

Αν το μολυβδένιο καλώδιο συνθλιβεί από το κάλυμμα της λαβής ή έρθει σε επαφή με τα αγώγιμα ή τα περιστρεφόμενα μέρη του μοτέρ, θα δημιουργηθεί σοβαρός κίνδυνος ηλεκτροπληξίας στο χρήστη. Δώστε μεγάλη προσοχή στην αποσυναρμολόγηση και συναρμολόγηση του μοτέρ, ακολουθώντας τις παραπάνω διαδικασίες ακριβώς.

Μην προσπαθήσετε να αποσυναρμολογήσετε οποιαδήποτε τμήματα εκτός από αυτά που είναι απαραίτητα για την αντικατάσταση των καρβουνακίων.

6. Λίστα συντήρησης των μερών**ΠΡΟΣΟΧΗ**

Η επισκευή, η τροποποίηση και ο έλεγχος των Ηλεκτρικών Εργαλείων Hitachi πρέπει να γίνεται από ένα Εξουσιοδοτημένο κέντρο σέρβις της Hitachi.

Αυτή η Λίστα των Μερών θα είναι χρήσιμη αν παρουσιαστεί μαζί με το εργαλείο στο εξουσιοδοτημένο Κέντρο Σέρβις της Hitachi όταν ζητάτε επισκευή ή κάποια άλλη συντήρηση.

Κατά τον έλεγχο και τη συντήρηση των ηλεκτρικών εργαλείων, οι κανόνες ασφαλείας και οι κανονισμοί που υπάρχουν σε κάθε χώρα πρέπει να ακολουθούνται.

ΤΡΟΠΟΠΟΙΗΣΗ

Τα Ηλεκτρικά Εργαλεία Hitachi βελτιώνονται συνεχώς και τροποποιούνται για να συμπεριλάβουν τις τελευταίες τεχνολογικές προόδους.

Κατά συνέπεια, ορισμένα τμήματα μπορούν να αλλάξουν χωρίς προηγούμενη ειδοποίηση.

ΕΓΓΥΗΣΗ

Εγγυώμαστε ότι τα ηλεκτροκίνητα εργαλεία της Hitachi είναι σύμφωνα με τις ειδικές διατάξεις του νόμου/χώρας. Η εγγύηση αυτή δεν καλύπτει ελαττώματα ή ζημιές λόγω λανθασμένης χρήσης, κακής χρήσης ή φυσιολογικής φθοράς. Σε περίπτωση παραπόνων, παρακαλούμε στείλτε το ηλεκτροκίνητο εργαλείο, συναρμολογημένο, με το ΠΙΣΤΟΠΟΙΗΤΙΚΟ ΕΓΓΥΗΣΗΣ που βρίσκεται στο τέλος αυτών των Οδηγιών χειρισμού, σε εξουσιοδοτημένο κέντρο σέρβις της Hitachi.

ΣΗΜΕΙΩΣΗ

Εξαιτίας του συνεχιζόμενου προγράμματος έρευνας και ανάπτυξης της Hitachi τα τεχνικά χαρακτηριστικά που εδώ αναφέρονται μπορούν να αλλάξουν χωρίς προηγούμενη ειδοποίηση.

Πληροφορίες που αφορούν τον εκπεμπόμενο θόρυβο και τη δόνηση.

Οι τιμές μετρήθηκαν σύμφωνα με το EN60745 και βρέθηκαν σύμφωνες με το ISO 4871.

Μετρηθείσα τυπική στάθμη ηχητικής ισχύος A: 95 dB (A)
Μετρηθείσα τυπική στάθμη ηχητικής πίεσης A: 84 dB (A)
Αβεβαιότητα ΚΡΑ: 3 dB (A)

Φοράτε προστατευτικά αυτιών.

Συνολικές τιμές δόνησης (διανυσματικό άθροισμα τριαξονικού καλωδίου) που καθορίζονται σύμφωνα με το πρότυπο EN60745.

Κρουστική διάτρηση σε μετπόν:

Τιμή εκπομπής δόνησης **a_h, HD** = 13,2 m/s²

Αβεβαιότητα K = 1,5 m/s² (A)

ΠΡΟΣΟΧΗ

○ Η τιμή εκπομπής δόνησης κατά την ουσιαστική χρήση του ηλεκτρικού εργαλείου μπορεί να διαφέρει από τη δηλωμένη τιμή, ανάλογα με το που και πως χρησιμοποιείται το εργαλείο.

○ Για να αναγνωρίσετε τα μέτρα ασφαλείας για την προστασία του χειριστή που βασίζονται σε μία εκτίμηση της έκθεσης στις πραγματικές συνθήκες χρήσης (λαμβάνοντας υπόψη όλα τα μέρη του κύκλου λειτουργίας όπως τα διαστήματα που το εργαλείο είναι απενεργοποιημένο και όταν λειτουργεί στο ρελαντί μαζί με το χρόνο διέγερσης).

OGÓLNE WSKAZÓWKI BEZPIECZEŃSTWA DOTYCZĄCE URZĄDZEŃ ELEKTRYCZNYCH

⚠ OSTRZEŻENIE

Należy dokładnie zapoznać się ze wszystkimi ostrzeżeniami i wskazówkami bezpieczeństwa.

Nieprzestrzeżenie ostrzeżeń oraz wskazówek bezpieczeństwa może spowodować porażenie prądem elektrycznym, pożar i/lub odniesienie poważnych obrażeń.

Ostrzeżenia i wskazówki bezpieczeństwa powinny być przechowywane do użycia w przyszłości.

Wykorzystywane w treści wskazówek wyrażenie "narzędzie elektryczne" dotyczy narzędzi zasilanych z sieci (przewodowych) lub z baterii (beprzewodowych).

1) Bezpieczeństwo stanowiska pracy

- a) Miejsce pracy powinno być czyste i dobrze oświetlone.

Brak porządku lub nieodpowiednie oświetlenie miejsca pracy może być przyczyną wypadku.

- b) Nie należy używać narzędzi elektrycznych w miejscach zagrożonych wybuchem, na przykład w pobliżu łatwopalnych cieczy, gazów lub pyłów. Pracujące narzędzie elektryczne wytwarza iskry grożące wybuchem.

- c) Dzieci oraz osoby postronne powinny pozostawać w bezpiecznej odległości od pracującego urządzenia.

Dekonzcentracja może spowodować utratę kontroli nad urządzeniem.

2) Bezpieczeństwo elektryczne

- a) Wtyczka narzędzia musi pasować do gniazda zasilania.

Nie wolno przerabiać wtyczki.

Narzędzia posiadające uziemienie nie powinny być używane z wtyczkami przejściowymi.

Przestrzeżenie powyższych zaleceń dotyczących wtyczek i gniazdek pozwoli zmniejszyć ryzyko porażenia prądem elektrycznym.

- b) Należy unikać dotykania jakichkolwiek powierzchni i elementów uziemionych, takich jak rury, grzejniki, kuchenki lub urządzenia chłodnicze.

Ryzyko porażenia prądem elektrycznym jest wyższe, gdy ciało jest uziemione.

- c) Nie należy narażać narzędzi elektrycznych na działanie deszczu lub wilgoci.

Obecność wody zwiększa niebezpieczeństwo porażenia prądem elektrycznym.

- d) Nie należy używać przewodu zasilającego w sposób niezgodny z przeznaczeniem. Nie wolno używać przewodu do przenoszenia lub ciągnięcia urządzenia bądź wyłaczania go z prądu.

Przewód powinien znajdować się w bezpiecznej odległości od źródeł ciepła, oleju, ostrych krawędzi lub poruszających się części.

Uszkodzenie lub zapełnienie przewodu zwiększa ryzyko porażenia prądem elektrycznym.

- e) W przypadku używania narzędzia elektrycznego na wolnym powietrzu należy korzystać z przedłużaczy przeznaczonych do takiego zastosowania.

Używanie odpowiednich przedłużaczy zmniejsza ryzyko porażenia prądem elektrycznym.

- f) W przypadku korzystania z narzędzia w miejscu o dużej wilgotności należy zawsze używać wyłącznika różnicowoprądowego.

Korzystanie z takiego wyłącznika zmniejsza ryzyko porażenia prądem elektrycznym.

3) Bezpieczeństwo osobiste

- a) Podczas korzystania z narzędzia elektrycznego należy zawsze koncentrować się na wykonywanej pracy i postępować zgodnie z zasadami zdrowego rozsądku.

Narzędzia elektryczne nie powinny być obsługiwane przez osoby zmęczone lub znajdujące się pod wpływem substancji odurzających, alkoholu bądź leków.

Chwila nieuwagi podczas obsługi narzędzia elektrycznego może spowodować odniesienie poważnych obrażeń.

- b) Zawsze używać odpowiedniego osobistego wyposażenia ochronnego. Zawsze nosić odpowiednie okulary ochronne.

Stosowane w odpowiednich warunkach wyposażenie zabezpieczające, takie jak maska przeciwpyłowa, obuwie antypoślizgowe, kask lub nauszники zmniejsza ryzyko odniesienia obrażeń ciała.

- c) Uniemożliwić nieoczekiwane uruchomienie narzędzia. Przed podłączeniem narzędzia do gniazda zasilania i/lub zestawu baterii, a także przed podniesieniem lub przeniesieniem go, należy upewnić się, że wyłącznik znajduje się w położeniu wyłączenia.

Ze względów bezpieczeństwa nie należy przenosić narzędzi elektrycznych, trzymając palec na wyłączniku, ani podłączać do zasilania urządzeń, których wyłącznik znajduje się w położeniu włączenia.

- d) Przed wyłączeniem usunąć wszystkie klucze regulacyjne.

Pozostawienie klucza regulacyjnego połączonego z częścią obrotową narzędzia może spowodować odniesienie obrażeń.

- e) Nie sięgać zbyt daleko. Należy zawsze stać stabilnie, zachowując równowagę.

Zapewnia to lepsze panowanie nad narzędziem w nieoczekiwanych sytuacjach.

- f) Należy nosić odpowiednią odzież roboczą. Nie nosić luźnych ubrań lub biżuterii. Trzymać włosy, odzież i rękawice w bezpiecznej odległości od ruchomych części urządzenia.

Luźne ubrania, biżuteria lub długie włosy mogą zostać wciągnięte przez ruchome części narzędzia.

- g) Jeżeli wraz z narzędziem dostarczone zostało wyposażenie służące do odprowadzania pyłów, należy pamiętać o jego właściwym podłączeniu i używaniu.

Właściwe zbieranie i odprowadzanie pyłu zmniejsza zagrożenia związane z jego obecnością.

4) Obsługa i konserwacja narzędzi elektrycznych

- a) Nie używać narzędzia elektrycznego ze zbyt dużą siłą. Należy stosować narzędzie odpowiednie dla wykonywanej pracy.

Narzędzie przeznaczone do określonej pracy wykoną ją lepiej i w sposób bardziej bezpieczny, pracując z zalecaną prędkością.

- b) Nie należy używać narzędzia, którego wyłącznik jest uszkodzony.

Każde urządzenie, które nie może być właściwie włączone i wyłączone, stanowi zagrożenie i musi zostać naprawione.

- c) Należy zawsze odłączać urządzenie z sieci zasilania i/lub baterii przed przystąpieniem do jakichkolwiek modyfikacji, wymiany akcesoriów itp. oraz kiedy urządzenie nie będzie używane przez dłuższy czas.

Powyższe środki mają na celu wyeliminowanie ryzyka nieoczekiwane uruchomienia urządzenia.

- d) Nieużywane narzędzia elektryczne powinny być przechowywane w miejscu niedostępnym dla dzieci oraz osób, które nie znają zasad ich obsługi lub niniejszych zaleceń.

Korzystanie z narzędzi elektrycznych przez osoby, które nie zostały przeszkolone, może stanowić zagrożenie.

- e) Należy dbać o odpowiednią konserwację narzędzi elektrycznych. Przed rozpoczęciem pracy należy sprawdzić, czy ruchome części urządzenia nie są wygięte, uszkodzone lub pęknięte i czy nie występują jakiegokolwiek inne okoliczności, które mogłyby uniemożliwić bezpieczną pracę urządzenia. W razie uszkodzenia przed kolejnym użyciem narzędzie musi zostać naprawione.

Wiele wypadków następuje z powodu nieprawidłowej konserwacji narzędzi elektrycznych.

- f) **Narzędzia tnące powinny być zawsze ostre i czyste.** Narzędzia tnące powinny być utrzymywane w odpowiednim stanie, a ich krawędzie muszą być odpowiednio ostre - zmniejsza to ryzyko wygięcia i ułatwia obsługę narzędzia.

- g) **Należy zawsze obsługiwać narzędzie, jego akcesoria takie jak wiertła itp. w sposób zgodny z zaleceniami niniejszej instrukcji, biorąc pod uwagę warunki robocze oraz rodzaj wykonywanej pracy.** Używanie narzędzia do celów niezgodnych z jego przeznaczeniem może spowodować niebezpieczeństwo.

5) Serwis

- a) **Narzędzia elektryczne mogą być naprawiane wyłącznie przez uprawnionych techników serwisowych, przy zastosowaniu oryginalnych części zamiennych.**

Zapewnia to utrzymanie bezpieczeństwa obsługi urządzenia.

UWAGA

Dzieci i osoby niepełnosprawne muszą pozostawać w bezpiecznej odległości od narzędzia.

Nie używane narzędzia elektryczne powinny być przechowywane w miejscu niedostępnym dla dzieci i osób niepełnosprawnych.

ŚRODKI OSTROŻNOŚCI PRZY UŻYCIU MŁOTOWIERTARKI

- Należy bezwzględnie zakładać ochraniacze na uszy.** Narażenie na hałas może spowodować utratę słuchu.
- Należy używać uchwytów pomocniczych, dostarczonych wraz z narzędziem.** Utrata kontroli nad urządzeniem może spowodować obrażenia ciała.
- Nie dotykaj wiertła w trakcie lub natychmiast po zakończeniu pracy. Wiertło rozgrzewa się do wysokich temperatur i może spowodować poważne poparzenia.
- Zanim zaczniesz rozbijać lub przewiercać ścianę, podłogę lub sufit upewnij się, że wewnątrz nie ma elektrycznych kabli ani przewodów.
- Zawsze mocno trzymaj uchwyty narzędzia. Inaczej siła obrotowa może spowodować zagrożenie.
- Należy nosić maskę przeciwpyłową. Nie wdychać szkodliwych pyłów, wytwarzanych podczas wiercenia lub dłutowania. Pył może stanowić zagrożenie dla zdrowia operatora i osób postronnych.

DANE TECHNICZNE

Napięcie (w zależności od miejsca)*	(110V, 115V, 120V, 127V, 220V, 230V, 240V) ~
Moc pobierana	620W*
Prędkość obrotowa bez obciążenia	0 – 1400 min ⁻¹
Prędkość obrotowa z obciążeniem	0 – 5600 min ⁻¹
Możliwości: beton stal drewno	3,4 – 22 mm 13 mm 24 mm
Waga (bez kabla i uchwytu bocznego)	2,1 kg

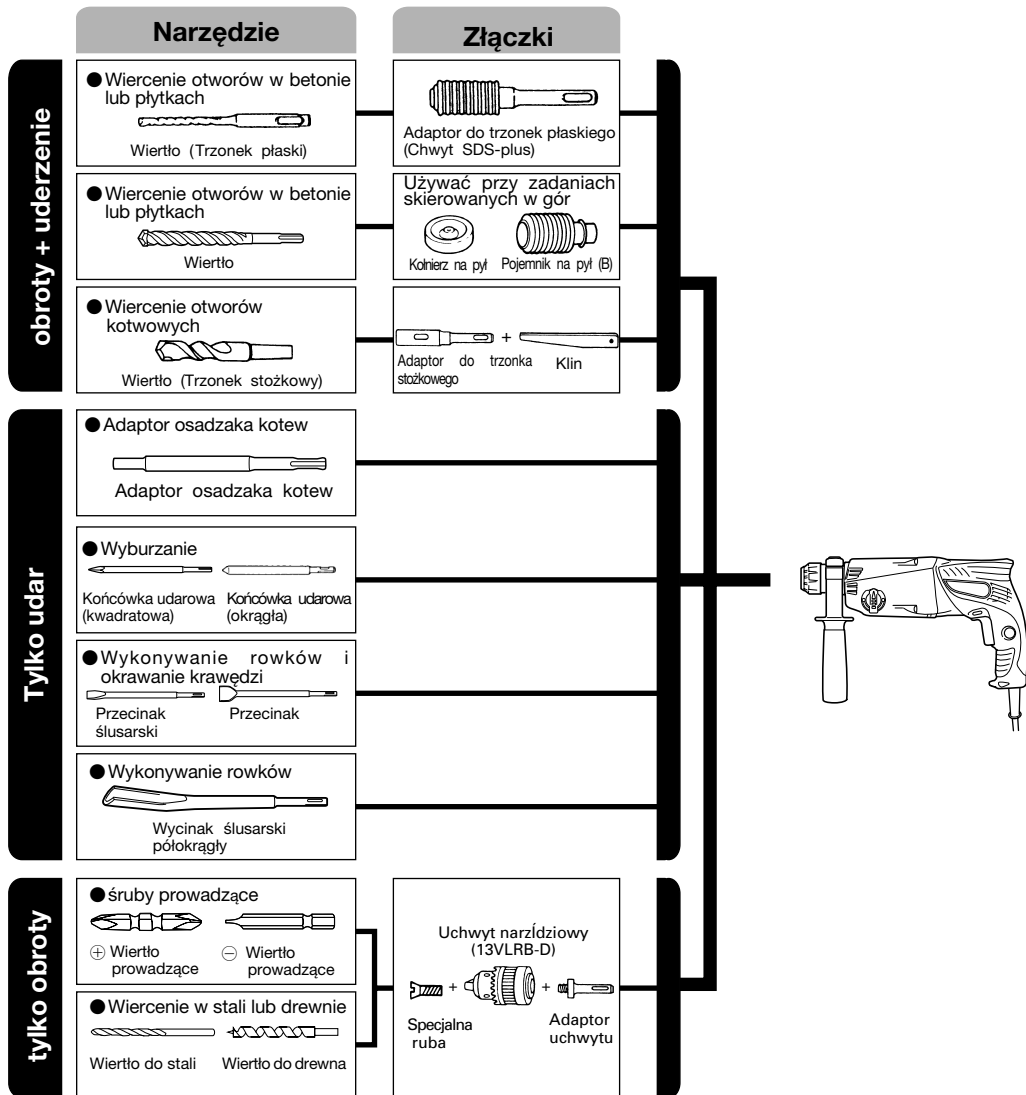
*Sprawdź nazwę produktu, jako że ulega ona zmianie w zależności od miejsca zakupu.

WYPOSAŻENIE STANDARDOWE

- (1) Obudowa plastikowa 1
 (2) Uchwyt boczny 1
 (3) Ogranicznik głębokości 1

Wyposażenie standardowe może ulec zmianie bez uprzedzenia.

WYPOSAŻENIE DODATKOWE (sprzedawane oddzielnie)



● Wiercenie otworów w betonie lub płytkach

Wiertło (trzonek płaski)		
Średnica zewnętrzna	Długość całkowita	Długość użytkowa
3,4 mm	90 mm	45 mm
3,5 mm		

Wiertło SDS-plus		
Średnica zewnętrzna	Długość całkowita	Długość użytkowa
4,0 mm	110 mm	50 mm
5,0 mm	110 mm	50 mm
	160 mm	100 mm
5,5 mm	110 mm	50 mm
6,5 mm	160 mm	100 mm
7,0 mm	160 mm	100 mm
8,0 mm	160 mm	100 mm
8,5 mm	160 mm	100 mm
9,0 mm	160 mm	100 mm
12,0 mm	166 mm	100 mm
	260 mm	200 mm
12,7 mm	166 mm	100 mm
14,0 mm	166 mm	100 mm
15,0 mm	166 mm	100 mm
16,0 mm	166 mm	100 mm
	260 mm	200 mm
17,0 mm	166 mm	100 mm
19,0 mm	260 mm	200 mm
20,0 mm	250 mm	200 mm
22,0 mm	250 mm	200 mm

● Wiercenie otworów kotwowych

Adaptor do trzonka stożkowego
Rodzaj stożka
Stożek Morse'a (Nr 1)
Stożek Morse'a (Nr 2)
Stożek A
Stożek B

● Adaptor osadzaka kotew

Adaptor osadzaka kotew
Rozmiar kotwy
W 1/4"
W 5/16"
W 3/8"

Opcjonalne akcesoria mogą zmienić się bez powiadomienia

ZASTOSOWANIE

Obroty i uderzenia

- Wiercenie otworów kotwowych
- Wiercenie otworów w betonie
- Wiercenie otworów w płytkach ceramicznych

Tylko obroty

- Wiercenie w stali i drewnie (z wyposażeniem dodatkowym)
- Wkręcanie wkrętów do metalu, wkrętów do drewna (z wyposażeniem dodatkowym)

Tylko funkcja uderu

- Lekkie dłutowanie betonu, wykonywanie rowków i okrawanie krawędzi.

PRZED UŻYCIEM

1. Źródło mocy

Upewnij się, że źródło mocy jest zgodne z wymogami mocy zaznaczonymi przy nazwie produktu.

2. Przełącznik

Upewnij się, że przełącznik jest wyłączony (pozycja OFF). Jeśli wtyczka jest włączona do prądu podczas gdy przełącznik jest włączony (pozycja ON), narzędzie zacznie działać natychmiast, co może spowodować poważny wypadek.

3. Przedłużacz

Kiedy miejsce pracy znajduje się daleko od źródła prądu, użyj przedłużacza o wystarczającym przekroju. Przedłużacz powinien być tak krótki jak tylko jest to możliwe.

4. Mocowanie wiertła (Rys. 1)

UWAGA

Aby uniknąć wypadku, wyłącz młotowiertarkę i wyjmij wtyczkę z gniazdko.

WSKAZÓWKA

Podczas pracy z takimi narzędziami jak punktaki, wiertła, itp. używaj jedynie oryginalnych części wskazanych przez producenta.

- (1) Oczyszcz trzonek wiertła.
- (2) Wkręcaj wiertło do uchwyty do momentu aż się samoczynnie zablokuje (**Rys. 1**).
- (3) Pociągnij za wiertło, aby upewnić się, że jest zablokowane.
- (4) Aby usunąć wiertło, całkowicie odciągnij zacisk w kierunku wskazanym przez strzałkę i wyciągnij wiertło (**Rys. 2**).

5. Mocowanie kołnierza na pył lub pojemnika na pył (B) (Wyposażenie dodatkowe) (Rys. 3, Rys. 4)

Jeśli podczas wiercenia młotowiertarka ma być skierowana ku górze, zamocuj kołnierz lub pojemnik na pył (B), które pochłoną kurz i ułatwią Ci pracę.

- Mocowanie kołnierza na pył
Zamocuj kołnierza na pył na wiertło w sposób pokazany na **Rys. 3**.

Jeśli używane jest wiertło o dużej średnicy, powiększ otwór w kołnierzu za pomocą młotowiertarki.

- Mocowanie pojemnika na pył (B)
Jeśli używany jest pojemnik na pył (B), wsuwasz pojemnik (B) od wierzchołka wiertła dostosowując jego położenie do rowka w zacisku (**Rys. 4**).

UWAGA

- Kołnierza na pył i zbiornika na pył (B) wolno używać jedynie podczas wiercenia w betonie. Nie wolno ich stosować podczas wiercenia w drewnie lub metalu.

- Całkowicie włoż pojemnik na pył (B) do uchwytu narzędziowego urządzenia.
 - Przy włączaniu młotowiertarki w momencie, gdy pojemnik na pył (B) nie styka się z betonową powierzchnią, pojemnik na pył (B) obraca się wraz z wiertłem. Pamiętaj, aby włączać przycisk po docięnięciu kołnierza na pył do betonowej powierzchni. (Stosowanie pojemnika na pył (B) zamocowanego na wiertle o całkowitej długości przekraczającej 190 mm powoduje, że pojemnik (B) nie może zetknąć się z betonową powierzchnią i będzie się obracał. Dlatego, pojemnik na pył (B) należy mocować na wiertłach o całkowitej długości 166 mm, 160 mm i 110 mm).
 - Pojemnik należy opróżniać po wywierceniu dwóch lub trzech otworów.
 - Po usunięciu pojemnika na pył (B) należy ponownie zamocować wiertło.
- 6. Wybór wkrętaka**
Głowy śrub lub wkrętaki ulegną uszkodzeniu, o ile do wkręcania śrub nie dobierze się wkrętaka dostosowanego do średnicy śruby.
- 7. Sprawdzanie kierunku obrotów wiertła (Rys. 5)**
Wiertło obraca się w kierunku zgodnym z ruchem wskazówek zegara (patrząc od tyłu) po przyciśnięciu strony oznaczonej symbolem R na przycisku.
Po wciśnięciu strony oznaczonej symbolem L wiertło obraca się w kierunku przeciwnym do ruchu wskazówek zegara.

JAK UŻYWAĆ MŁOTOWIERTARKI


UWAGA

Aby uniknąć wypadku, wyłącz młotowiertarkę i wyjmij wtyczkę z gniazdka podczas mocowania i wyjmowania wiertel i innych części urządzenia. Główny wyłącznik urządzenia powinien być wyłączany także w przerwach lub po zakończeniu pracy.

1. Włączanie

Prędkość rotacji wiertła można regulować bezstopniowo zmieniając stopień wciśnięcia spustu. Prędkość rotacji jest niska, gdy spust wciśnięty jest lekko i wzrasta, gdy spust wciskany jest mocniej. Urządzenie można włączyć w tryb pracy ciąglej poprzez wciśnięcie spustu i włączenie przycisku blokady. Aby wyłączyć urządzenie, ponownie wciśnij spust, aby zwolnić blokadę i zwolnij spust tak, aby powrócił do pozycji wyjściowej. Niemniej jednak, podczas pracy "do tyłu" przycisk spustowy może być wciśnięty jedynie do połowy - urządzenie pracuje z prędkością o połowę mniejszą niż w przypadku pracy "do przodu".
W trybie pracy "do tyłu" blokada przycisku spustowego nie działa.

2. Obroty + uderzenia


Młotowiertarka pracuje w trybie wiercenia z uderamem po ustawieniu przełącznika w położeniu  (Rys. 6).

- (1) Zamocuj wiertło.
- (2) Pociągnij za spust po przyłożeniu końcówki wiertła do punktu wiercenia (Rys. 7).
- (3) Młotowiertarki nie trzeba mocno przyciskać. Wystarczy lekki nacisk pozwalający na stopniowe uwalnianie się pyłu.

UWAGA

Kiedy wiertło dotknie pręta zbrojeniowego, natychmiast się zatrzyma a młotowiertarka zacznie się obracać. Dlatego należy mocno trzymać uchwyt boczny i rękojeść narzędzia tak, jak to pokazano na Rys. 7.

3. Tylko obroty

Młotowiertarka pracuje w trybie wiercenia bez uderu po ustawieniu przełącznika w położeniu  (Rys. 8).
Mocowanie uchwytu narzędziowego i adaptora uchwytu narzędziowego: (Rys. 9)

- (1) Zamocuj uchwyt narzędziowy do adaptora.
- (2) Część uchwytu SDS-plus jest taka sama, jak wiertło. Dlatego, wskazówki odnośnie jego mocowania są identyczne jak „Mocowanie wiertła”.

UWAGA

- Stosowanie nadmiernego nacisku nie tylko przyspieszy pracę, ale także spowoduje zniszczenie końcówki wiertła i przyspieszy zużycie młotowiertarki.
- Podczas wysuwania młotowiertarki z wierconego otworu wiertła mogą się łamać. Przy wysuwaniu wiertarki z otworu należą ją lekko popychać.
- Nie wolno wiercić otworów kotwowych lub otworów w betonie przy młotowiertarce przełączonej na funkcję „tylko obroty”.
- Nie należy usiłować wykorzystywać równocześnie funkcji obrotowej i udarowej młota obrotowego, kiedy założone są uchwyty wiertarski i złącze. Może to spowodować bardzo poważne zużycie każdego elementu urządzenia.

4. Wkręcanie śrub do metalu (Rys. 10)

Najpierw, włoż wkrętak do gniazda na końcu adaptora uchwytu narzędziowego (D).
Następnie, zamocuj adaptor uchwytu (D) do głównego urządzenia stosując się do instrukcji zawartych w punktach 4(1), (2), (3), włoż końcówkę wkrętaka w rowki na łbie śruby, schwyć młotowiertarkę i dokręć śrubę.

UWAGA

- Uwaga!, aby nie wydłużyć nadmiernie czasu wkręcania, gdyż nadmierny nacisk może uszkodzić śrubę.
- Podczas wkręcania trzymaj młotowiertarkę prostopadle do łba śruby, w innym przypadku łeb śruby lub wkrętak może ulec uszkodzeniu albo siła nacisku nie zostanie całkowicie przeniesiona na śrubę.
- Nie używaj młotowiertarki w trybie „obroty + udarÓ przy zamocowanym adaptorze uchwytu narzędziowego i wiertle.


5. Wkręcanie śrub do drewna (Rys. 10)

- (1) Wybór odpowiedniego narzędzia napędzającego
W miarę możliwości należy użyć wkrętów z wgłębieniem krzyżowym, gdyż narzędzie może łatwo wysunąć się spod wkrętów z rowkiem.
- (2) Wkręcanie śrub do drewna
- Przed przystąpieniem do wkręcania śrub do drewna wywierć w drewnianej powierzchni otwór pilotowy dostosowany do rozmiaru śruby. Dopasuj wkrętak do rowków w łbie śruby i delikatnie wkręcaj śruby w przygotowane otwory.
- Wkręcaj śrubę przy niskiej prędkości młotowiertarki do momentu, aż śruba częściowo zagłębi się w drewnie, następnie mocniej wciśnij spust, aby uzyskać optymalną prędkość obrotów.

UWAGA

Otwory pilotowe odpowiednie do śrub do drewna należy wiercić ostrożnie biorąc pod uwagę twardość drewna. Jeśli otwór będzie zbyt mały lub zbyt płytki, wkręcanie śruby będzie wymagało użycia dużej siły, co może spowodować uszkodzenie gwintu śruby.

6. Tylko udar

Ta młotowiertarka może być użytkowana w trybie uderu po uprzednim przestawieniu dźwigni nastawczej do położenia oznaczonego  (Rys. 11).

- (1) Założyć końcówkę udarową lub przecinak ślusarski.
- (2) Ustawić dźwignię nastawczą pomiędzy oznaczeniem **T₂** i **T** (Rys. 12).

Ruch obrotowy jest wyłączony, obrócić uchwyt i ustawić przecinak we właściwym położeniu (Rys. 13).

- (3) Przekręcić dźwignię do zaznaczonego położenia **T** (Rys. 11).
Kościółka udarowa lub przecinak ślusarski jest zablokowany.

7. Stosowanie ogranicznika głębokości (Rys. 14)

- (1) Poluzuj pokrętło na uchwycie bocznym i włóż ogranicznik głębokości do otworu mocującego na uchwycie bocznym.
- (2) Wyreguluj położenie ogranicznika głębokości odpowiednio do głębokości wierconego otworu i dociśnij pokrętło.

8. Stosowanie wiertła (o trzonku stożkowym) i adaptera wiertła o trzonku stożkowym.

- (1) Zamocuj adapter do wiertła o trzonku stożkowym na młotowiertarce (Rys. 15).
- (2) Zamocuj wiertło (o trzonku stożkowym) w adapterze do wiertła o trzonku stożkowym (Rys. 15).
- (3) Włącz młotowiertarkę i wywierć otwór o wymaganej głębokości.
- (4) Aby wyjąć wiertło (o trzonku stożkowym), umieść adapter na podpórkach, włóż klin do otworu w adapterze do wiertła o trzonku stożkowym i uderz młotkiem w tęp klina (Rys. 16).

SMAROWANIE

Do smarowania młotowiertarki użyto smaru o niskiej lepkości, co pozwala na używanie urządzenia przez długi czas bez konieczności wymiany smaru. Jeśli zauważysz smar wyciekający przez obluźowaną śrubę, skontaktuj się z najbliższym centrum obsługi w celu dokonania wymiany smaru.

Dalsze używanie młotowiertarki przy niewystarczającej ilości smaru może spowodować zatarcie się silnika i znacznie przyspieszy zużycie narzędzia.

UWAGA

Do smarowania tego urządzenia stosowany jest specjalny smar, dlatego używanie innego smaru może poważnie wpłynąć na pracę młotowiertarki. W związku z tym, wymianę smaru należy powierzyć jedynie wykwalifikowanym pracownikom naszego centrum obsługi.

KONSERWACJA I INSPEKCJA

1. Inspekcja narzędzia

Ponieważ używanie tępego narzędzia obniża wydajność i może spowodować złe funkcjonowanie silnika, naostrz lub wymień narzędzie gdy tylko zauważysz stępienie.

2. Sprawdzanie śrub mocujących

Regularnie sprawdzaj wszystkie mocujące śruby i upewnij się, że są mocno przykręcone. Jeśli któraś z nich się obluźuje, natychmiast ją przykręć. Zaniedbanie tego może spowodować poważne zagrożenie.

3. Konserwacja silnika

Wirnik silnika jest sercem narzędzia. Zadbaj, by wirnik nie został uszkodzony i nie zawiłgotniał lub pokrył się olejem.

4. Sprawdzanie szczotek węglowych (Rys. 17)

Silnik używa szczotek węglowych, które się z czasem zużywają. Ponieważ nadmiernie zużyta szczotka węglowa może spowodować kłopoty z silnikiem, wymieniaj szczotki węglowe na nowe o tych samych numerach widocznych na ilustracji kiedy się zużyją lub gdy dochodzi do „granicy zużycia”. Dodatkowo zawsze utrzymuj szczotki węglowe w czystości i upewnij się że swobodnie się przesuwiają w obsadach.

5. Wymiana szczotki węglowej (Rys. 18)

- Demontaż
- (1) Odkręcić trzy śruby na obudowie uchwytu i zdjąć obudowę.
- (2) Wyjąć obsadę szczotkową razem ze szczotką węglową - należy bardzo uważać, aby nie pociągnąć zbyt mocno przewodu obsady szczotkowej.
- (3) Uwolnić zacisk i wyjąć szczotkę węglową z obsady szczotkowej.
- Zakładanie
- (1) Włożyć nową szczotkę węglową do obsady szczotkowej i założyć zacisk szczotki węglowej.
- (2) Ustawić obsadę szczotkową i pozostałe części w położeniu początkowym, zgodnie z Rys. 18.
- (3) Umieścić przewód w odpowiednim położeniu. Należy bardzo uważać, aby przewód nie dotykał twornika lub obracających się części silnika.
- (4) Założyć obudowę uchwytu, uważając, aby nie zakleszczyć w niej przewodu, a następnie dokręcić trzy śruby mocujące.

UWAGA

W przypadku, gdyby przewody wewnętrzne dotknęły twornika, wirujących części lub zostały przytrażnione przez obudowę, istnieje poważne ryzyko porażenia operatorem prądem elektrycznym. Podczas demontażu lub montażu silnika należy zachować szczególną ostrożność i ściśle stosować się do powyższych zaleceń. Nie należy demontować żadnych innych części oprócz tych, które są konieczne do wymiany szczotek węglowych.

6. Lista części zamiennych

UWAGA

Naprawa, modyfikacje i przeglądy narzędzi elektrycznych Hitachi musi być wykonywane przez Autoryzowane Centrum Obsługi Hitachi.

Ta lista części będzie przydatna jeśli zostanie wręczona wraz z narzędziem, gdy zgłosimy się do naprawy lub przeglądu w Autoryzowanym Centrum Obsługi Hitachi. Podczas użytkowania i konserwacji narzędzi elektrycznych muszą być przestrzegane przepisy i standardy bezpieczeństwa.

MODYFIKACJE

Narzędzia elektryczne Hitachi są ciągle ulepszone i modyfikowane w celu wprowadzenia najnowszych osiągnięć nauki i techniki.

W związku z tym pewne części mogą ulec zmianom bez uprzedzenia.

GWARANCJA

Gwarancja na elektronarzędzia Hitachi jest udzielana z uwzględnieniem praw statutowych i przepisów krajowych. Gwarancja nie obejmuje wad i uszkodzeń powstałych w wyniku niewłaściwego użytkowania lub wynikających z normalnego zużycia. W wypadku reklamacji należy dostarczyć kompletne elektronarzędzie do autoryzowanego centrum serwisowego Hitachi wraz z KARTĄ GWARANCYJNĄ znajdującą się na końcu instrukcji obsługi.

WSKAZÓWKA

W związku z prowadzonym przez Hitachi programem badań i rozwoju, specyfikacje te mogą się zmienić w każdej chwili bez uprzedzenia.

Informacja dotycząca poziomu hałasu i wibracji

Mierzone wartości było określone według EN60745 i zadeklarowane zgodnie z ISO 4871.

Zmierzony poziom dźwięku A: 95 dB (A)

Zmierzone ciśnienie akustyczne A: 84 dB (A)

Niepewność KpA: 3 dB (A)

Noś słuchawki ochronne.

Wartość całkowita wibracji (trójosiowa suma wektorowa), określona zgodnie z postanowieniami normy EN60745.

Wiercenie udarowe w betonie:

wartość emisji wibracji **ah, HD** = 13,2 m/s²

Niepewność K = 1,5 m/s² (A)

OSTRZEŻENIE

- Wartość emisji wibracji podczas pracy narzędzia elektrycznego może różnić się od podanej wartości w zależności od sposobu wykorzystywania narzędzia.
- Aby określić środki bezpieczeństwa wymagane do ochrony operatora zgodnie z szacowaną wartością narażenia na zagrożenie w zależności od rzeczywistych warunków użytkowania (uwzględniając wszystkie etapy cyklu roboczego, a także przerwy w pracy urządzenia oraz praca w trybie gotowości).

SZERSZÁMGÉPEKRE VONATKOZÓ ÁLTALÁNOS BIZTONSÁGI FIGYELMEZTETÉSEK

▲ FIGYELEM

Olvasson el minden biztonsági figyelmeztetést és minden utasítást.

A figyelmeztetések és utasítások be nem tartása áramütést, tüzet és/vagy súlyos sérülést eredményezhet.

Őrizzen meg minden figyelmeztetést és utasítást a jövőbeni hivatkozás érdekében.

A "szerszám gép" kifejezés a figyelmeztetésekben a hálózatról működő (vezetékes) vagy akkumulátorról működő (vezeték nélküli) szerszám gépre vonatkozik.

1) Munkaterületi biztonságr

- Tartsa a munkaterületet tisztán és jól megvilágítva.**
A teletszórt vagy sötét területek vonzzák a baleseteket.
- Ne üzemeltesse a szerszám gépeket robbanásveszélyes atmoszférában, mint például gyúlékony folyadékok, gázok vagy por jelenlétében.**
A szerszám gépek szikrákat keltenek, amelyek meggyújthatják a port vagy gőzöket.
- Tartsa távol a gyermekeket és körülállókát, miközben a szerszám gépet üzemelteti.**
A figyelemelvonás a kontroll elvesztését okozhatja.

2) Érintésvédelem

- A szerszám gép dugaszoknak meg kell felelniük az aljzatnak.**
Soha, semmilyen módon ne módosítsa a dugaszt. Ne használjon semmilyen adapter dugaszt földelt szerszám gépekkel.
A nem módosított dugaszok és a megfelelő aljzatok csökkentik az áramütés kockázatát.
- Kerülje a test érintkezését földelt felületekkel, mint például csövekkel, radiátorokkal, tűzhelyekkel és hűtőszekrényekkel.**
Az áramütés kockázata megnövekszik, ha a teste földelvé van.
- Ne tegye ki a szerszám gépeket esőnek vagy nedves körülményeknek.**
A szerszám gépbe kerülő víz növeli az áramütés kockázatát.
- Ne rongálja meg a vezetékét. Soha ne használja a vezetékét a szerszám gép szállítására, húzására vagy kihúzására.**
Tartsa távol a vezetékét a hőtől, olajtól, éles szegélyektől vagy mozgó alkatrészekről.
A sérült vagy összekuszálódott vezeték növeli az áramütés kockázatát.
- Szerszám gép szabadban történő üzemeltetése esetén használjon szabadtéri használatra alkalmas hosszabbító kábelt.**
A szabadtéri használatra alkalmas kábel használata csökkenti az áramütés kockázatát.
- Ha elkerülhetetlen a szerszám gép nyirkos helyen történő használata, használjon maradékáram-készülékkel (RCD) védett táplálást.**
Az RCD használata csökkenti az áramütés kockázatát.

3) Személyi biztonság

- Álljon készenlétben, figyelje, hogy mit tesz, és használja a józan esztét a szerszám gép üzemeltetésekor.**
Ne használja a szerszám gépet fáradtan, kábítószert, alkoholt vagy gyógyszer befolyása alatt.
A szerszám gépek üzemeltetése közben egy pillanatnyi figyelmetlenség súlyos személyi sérülést eredményezhet.

- Használjon személyi védőfelszerelést. Mindig viseljen védőszemüveget.**

A megfelelő körülmények esetén használt védőfelszerelés, mint például a porálarc, nem csúszó biztonsági cipő, kemény sisak, vagy hallásvédő csökkenti a személyi sérüléseket.

- Előzze meg a véletlen elindítást. Győződjön meg arról, hogy a kapcsoló a KI helyzetben van, mielőtt csatlakoztatja az áramforráshoz és/vagy az akkumulátorcsomaghoz, amikor felveszi vagy szállítja a szerszámot.**

A szerszám gépek szállítása úgy, hogy az ujjja a kapcsolón van vagy a bekapcsolt helyzetű szerszám gépek áram alá helyezése vonzza a baleseteket.

- Távolítson el minden állítókulcsot vagy csavarkulcsot, mielőtt bekapcsolja a szerszám gépet.**

A szerszám gép forgó részéhez csatlakoztatva hagyott csavarkulcs vagy kulcs személyi sérülést eredményezhet.

- Ne nyúljon át. Mindenkor álljon stabilan, és őrizze meg egyensúlyát.**

Ez lehetővé teszi a szerszám gép jobb ellenőrzését váratlan helyzetekben.

- Öltözzön megfelelően. Ne viseljen laza ruházatot vagy ékszert. Tartsa távol a haját, ruházatát és kesztyűjét a mozgó részekről.**

A laza ruházat, ékszer vagy hosszú haj beakadhat a mozgó részekbe.

- Ha vannak rendelkezésre bocsátott eszközök a porleszívó és gyűjtő létesítmények csatlakoztatásához, gondoskodjon arról, hogy ezek csatlakoztatva és megfelelően használva legyenek.**
A porgyűjtő használata csökkentheti a porhoz kapcsolódó veszélyeket.

4) A szerszám gép használata és ápolása

- Ne erőltesse a szerszám gépet. Használjon az alkalmazásához megfelelő szerszám gépet.**
A megfelelő szerszám gép jobban és biztonságosabban végzi el a feladatot azon a sebességen, amelyre azt tervezték.
- Ne használja a szerszám gépet, ha a kapcsoló nem kapcsolja azt be és ki.**
Az a szerszám gép, amely a kapcsolóval nem vezérelhető, veszélyes és meg kell javítani.
- Húzza ki a dugaszt az áramforrásból és/vagy az akkumulátorcsomagot a szerszám gépből, mielőtt bármilyen beállítást végez, tartozékokat cserél vagy tárolja a szerszám gépeket.**
Az ilyen megelőző biztonsági intézkedések csökkentik a szerszám gép véletlen beindulásának kockázatát.
- A használaton kívüli szerszám gépeket tárolja úgy, hogy gyermekek ne érhesék el, és ne engedje meg, hogy a szerszám gépet vagy ezeket az utasításokat nem ismerő személyek üzemeltessék a szerszám gépet.**
Képzetlen felhasználók kezében a szerszám gépek veszélyesek.
- A szerszám gépek karbantartása. Ellenőrizze a helytelen beállítás, a mozgó részek elakadása, alkatrészek törése és minden olyan körülmény szempontjából, amelyek befolyásolhatják a szerszám működését.**
Ha sérült, használat előtt javíttassa meg a szerszámot.
Sok balesetet a rosszul karbantartott szerszám gépek okoznak.

- f) **A vágószerszámokat tartsa élesen és tisztán.**
Az éles vágóélekkel rendelkező, megfelelően karbantartott vágószerszámok kevésbé valószínűen akadnak el és könnyebben kezelhetők.
- g) **A szerszámgép tartozékait és betétkéseit, stb. használja ezeknek az utasításoknak megfelelően, figyelembe véve a munkakörülményeket és a végzendő munkát.**
A szerszámgép olyan műveletekre történő használata, amelyek különböznek a szándékoltaktól, veszélyes helyzetet eredményezhet.

5) Szerviz

- a) **A szerszámgépét képezített javító személyvel szervizeltesse, csak azonos cserealkatrészek használatával.**
Ez biztosítja, hogy a szerszámgép biztonsága megmaradjon.

VIGYÁZAT

Tartsa távol a gyermekeket és beteg személyeket. Amikor nincs használatban, a szerszámokat úgy kell tárolni, hogy gyermekek és beteg személyek ne érhessek el.

MŰSZAKI ADATOK

Feszültség (terület szerint)*	(110V, 115V, 120V, 127V, 220V, 230V, 240V) ~
Névleges teljesítményfelvétel	620W*
Üresjárat fordulatszám	0 – 1400 min ⁻¹
Teljes terheléses ütés-sebesség	0 – 5600 min ⁻¹
Kapacitás: beton	3,4 – 22 mm
acél	13 mm
fa	24 mm
Súly (tápkábel és oldalfogantyú nélkül)	2,1 kg

*Ne felejtse el ellenőrizni a típus táblán feltüntetett adatokat, mivel ezek eladási területenként változnak!

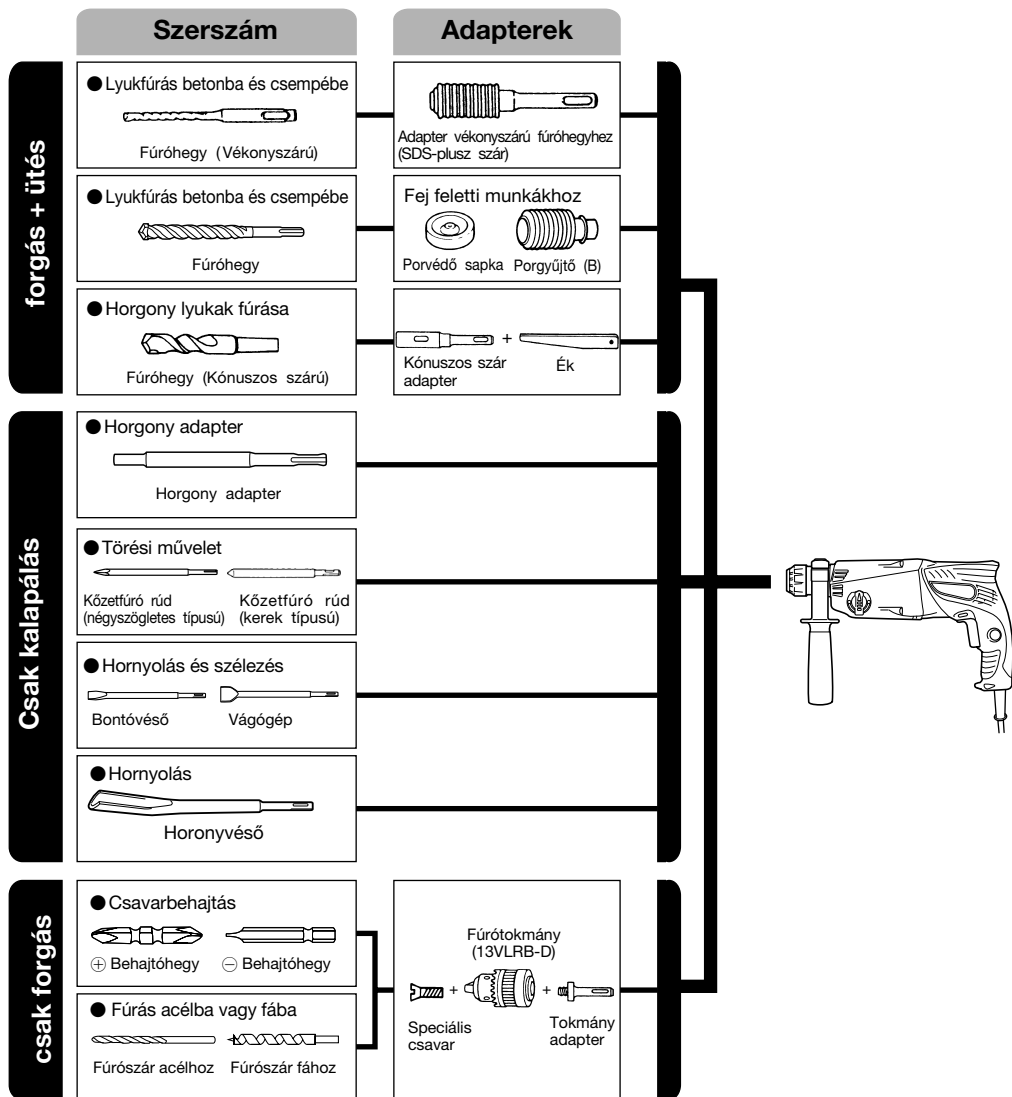
STANDARD TARTOZÉKOK

- (1) Műanyag doboz 1
 (2) Oldalfogantyú 1
 (3) Mélységmérő 1
 A standard tartozékok előzetes tájékoztatás nélkül változhatnak.

A FŰRŐKALAPÁCS HASZNÁLATÁRA VONATKOZÓ ÖVINTÉZKEDÉSEK

- 1. Viseljen fülvédőt.**
 A zajnak való kitétség halláskárosodást okozhat.
- 2. Használja a szerszámhoz mellékelt segédmarkolatokat.**
 Az ellenőrzés elvesztése személyi sérülést okozhat.
- 3. Üzemelés közben vagy közvetlenül az üzemelést követően ne érintse meg a fűrőhegyet.** A fűrőhegy üzemelés közben jelentős mértékben felmelegszik, és súlyos égési sérüléseket okozhat.
- 4. Mielőtt a fal, padlózat, vagy a mennyezet vésésébe illetve fúrásába kezdene, győződjön meg róla, hogy nincsenek-e jelen beépített elektromos kábelek vagy vezetékek.**
- 5. Mindig szilárdan tartsa kézben a kéziszerszám markolatát és oldalsó fogantyúját.** Ellenkező esetben az ellenérő helytelen, és esetleg veszélyes működést eredményez.
- 6. Viseljen porálarcot**
 Ne lélegezze be a fűrési vagy vésési művelet során képződő káros porokat. A por veszélyeztetheti a saját és a mellette állók egészségét.

TETSZÉS SZERINT VÁLASZTHATÓ TARTOZÉKOK (külön megrendelésre)



● Lyukfúrás betonba és csempébe

Fúróhegy (vékonyszárú)		
Külső átmérő	Tényleges hossz	Teljes hossz
3,4 mm	90 mm	45 mm
3,5 mm		

SDS-plusz fúrószár		
Külső átmérő	Tényleges hossz	Teljes hossz
4,0 mm	110 mm	50 mm
5,0 mm	110 mm	50 mm
	160 mm	100 mm
5,5 mm	110 mm	50 mm
6,5 mm	160 mm	100 mm
7,0 mm	160 mm	100 mm
8,0 mm	160 mm	100 mm
8,5 mm	160 mm	100 mm
9,0 mm	160 mm	100 mm
12,0 mm	166 mm	100 mm
	260 mm	200 mm
12,7 mm	166 mm	100 mm
14,0 mm	166 mm	100 mm
15,0 mm	166 mm	100 mm
16,0 mm	166 mm	100 mm
	260 mm	200 mm
17,0 mm	166 mm	100 mm
19,0 mm	260 mm	200 mm
20,0 mm	250 mm	200 mm
22,0 mm	250 mm	200 mm

● Horgony lyukak fúrása

Kónuszos szár adapter Kónuszos mód
Morzekúposzár (1.számú)
Morzekúposzár (2.számú)
A-kónusz
B-kónusz

● Horgony adapter

Horgony adapter Horgony mérete
W 1/4"
W 5/16"
W 3/8"

A kiegészítő tartozikok előzetes értesítés nélküli változtatásának joga fenntartva.

ALKALMAZÁSOK

Forgás és kalapács funkció

- Horgony lyukak fúrása
- Lyukak fúrása betonba
- Lyukak fúrása csempébe

Csak forgás funkció

- Fúrás acélban vagy fában (választható kiegészítő(k)kel)
- Gépi csavarok, facsavarok meghúzása (választható kiegészítő(k)kel)

Csak kalapálás funkció

- Beton könnyű vésése, hornyolás és szélezés.

AZ ÜZEMBEHELYEZÉS ELŐTTI TENNIVALÓK

1. Áramforrás

Ügyeljen rá, hogy a készülék adattábláján feltüntetett feszültség értéke megegyezzen az alkalmazni kívánt hálózati feszültséggel.

2. Hálózati kapcsoló

Ügyeljen rá, hogy a hálózati kapcsoló KI állásba legyen kapcsolva. Ha a csatlakozódugót úgy csatlakoztatja a dugaszolóaljzatba, hogy közben a hálózati kapcsoló BE állásban van, a kéziszerszám azonnal működésbe lép, ami súlyos balesetet idézhet elő.

3. Hosszabbító vezeték

Ha a munkaterület az áramforrástól távol található, akkor egy megfelelő keresztmetszetű és teljesítményű hosszabbító vezetékkel kell alkalmazni.

4. A fúróhegy felszerelése (1. ábra)

FIGYELEM

A balesetek megelőzése érdekében győződjön meg arról, hogy kikapcsolta a kéziszerszámot és kihúzta a dugót a dugaszoló aljzatból.

MEGJEGYZÉS

Olyan szerszámok, mint például fúrórudak, fúrószárak stb. használatakor gondoskodjon arról, hogy csak a mi cégünk által megjelölt eredeti alkatrészeket használja.

- (1) Tisztítsa meg a fúróhegy szár részét.
- (2) Csavaró mozdulattal illessze be a fúróhegyet a szerszámtartóba addig, amíg az be nem kattan (1. ábra).
- (3) A fúróhegy meghúzásával ellenőrizze a bekattanást.
- (4) A fúróhegy eltávolításához húzza a karmantyút a nyíl irányába és vegye ki a fúróhegyet (2. ábra).

5. A porvédő sapka és a porgyűjtő felszerelése (B)

(Választható kiegészítők) (3. ábra, 4. ábra)

A fúrókalapács felfelé irányuló fúrási műveletekhez történő használata esetén a por és a részecskék összegyűjtéséhez szerelje fel a porvédő sapkát vagy a porgyűjtőt.

- A porvédő sapka felszerelése
Használja a porvédő sapkát úgy, hogy azt a 3. ábrán bemutatottak szerint a fúróhegyhez csatlakoztatja. Nagy átmérőjű hegy használatakor ezzel a fúrókalapáccsal nagyítsa meg a porvédő sapkán lévő középső lyukat.
- A porgyűjtő felszerelése (B)
A porgyűjtő (B) használatakor (B) illessze fel a porgyűjtőt (B) a hegy csúcsától úgy, hogy egy vonalba hozza azt a karmantyú hornyával (4. ábra).

FIGYELEM

- A porvédő sapka és a porgyűjtő (B) kizárólag betonfúrási munkákhoz használatosak. Ne használja őket fa- vagy fémfúrási munkák során.

- Teljesen illesse fel a porgyújtót (B) a kéziszerszám főegységének tokmány részére.
- Ha a fúrókalapácsot akkor kapcsolja be, amikor a porgyújtó (B) le van választva a betonfelületről, akkor a porgyújtó (B) együtt fog forogni a fúróheggyel. Gondoskodjon arról, hogy a kapcsolót csak azt követően nyomja meg, hogy a porvédő sapkát a betonfelülethez nyomta. (Amikor a porgyújtót (B) olyan fúróheggyel használja, amelynek teljes hossza több mint 190 mm, akkor a porgyújtó (B) nem tudja érinteni a betonfelszint és forogni fog. Ezért a porgyújtót (B) csak 166, 160 vagy 110 mm teljes hosszúságú fúróheggyekhez csatlakoztatja használja.)
- Ūritse ki a részecskéket két vagy három lyuk fúrása után.
- A porgyújtó (B) eltávolítása után cserélje ki a fúróhegyet.

6. A behajtóhegy kiválasztása

A csavarfejek vagy a hegyek megsérülnek, hacsak olyan hegyet nem választ a csavarok behajtására, amely megfelel a csavar átmérőjének.

7. Ellenőrizze a hegy forgásának irányát (5. ábra)

A nyomógomb jobb oldalának (R) megnyomását követően a fúrószár az óra járásával egyező irányban forog (oldalról szemlélve).

A nyomógomb bal oldalának (L) megnyomására a fúrószár az óra járásával ellenkező irányban forog.

HASZNÁLAT

FIGYELEM

A balesetek megelőzése érdekében győződjön meg arról, hogy kikapcsolta a kéziszerszámot és kihúzta a dugót a dugaszoló aljzatról, amikor fúróhegyeket és különböző alkatrészeket csatlakoztat vagy távolít el a kéziszerszámból/kéziszerszámából. Munkaszünetek vagy munka után az elektromos áram kapcsolóját ugyancsak ki kell kapcsolni.

1. A kapcsoló működtetése

A fúróhegy forgási sebességét fokozatmentesen lehet változtatni a kioldókapcsoló (ravasz) meghúzásához alkalmazott erő változtatásával. A kioldókapcsoló gyenge meghúzásakor a fordulatszám alacsony, amely a kioldókapcsolóra gyakorolt húzóerő fokozásával emelkedik. A folyamatos működtetést úgy lehet elérni, hogy meghúzzuk a kioldókapcsolót (ravaszt) és lenyomjuk az ütközőt. A kapcsoló kikapcsolásához (OFF) ismétellen húzzuk meg a kapcsolót az ütköző kioldásához, majd pedig engedjük fel a kioldókapcsolót az eredeti helyzetébe.

Ugyanakkor, a kapcsoló indítója visszafelé járatás során csak féltűig húzható be, és az előre irányú művelet sebességének felével forog.

Visszafelé járatás során a kapcsoló-megállító nem használható.

2. Forgás + kalapács üzemmód

Ezt a fúrókalapácsot a választókar **T** jelű történő elfordításával be lehet állítani útvefúrás üzemmódra (6. ábra).

- (1) Szerelje fel a fúróhegyet.
- (2) Húzza meg a kioldókapcsolót (ravaszt) miután a fúróhegy csúcsát a fúrás helyére illesztette (7. ábra).
- (3) A fúrókalapácsot egyáltalán nem szükséges erőből nyomni. Elegendő gyengéden úgy nyomni, hogy a fúrásból származó por fokozatosan távozzék.

FIGYELEM

Amikor a fúróhegy az építés során használt betonvashoz ér, a hegy azonnal leáll, és a fúrókalapács reagál a

forgásra. Fogja ezért szorosan az oldalfogantyút és a fogantyút a **7. ábrán** bemutatottak szerint.

3. Csak forgás

Ezt a fúrókalapácsot a választókar **J** jelű történő elfordításával be lehet állítani csak fúrás üzemmódra (8. ábra).

A fúrótokmány és a tokmány adapter felszerelése: (9. ábra)

- (1) Illesse a fúrótokmányt a tokmány adapterbe.
- (2) Az SDS-plusz szár része ugyanolyan, mint a fúróhegyé. Ezért annak csatlakoztatásához olvassa el a „Fúróhegy felszerelése” c. részt.

FIGYELEM

- A szükségesnél nagyobb erő alkalmazása nem csupán a munkát gyorsítja fel, de egyben károsítja a fúróhegy csúcsát és ezen túlmenően csökkenti a fúrókalapács élettartamát is.
- A fúrókalapácsnak a fúrt lyukból történő kihúzása során a fúróhegyek letörhetnek. A kihúzáshoz fontos a nyomómozgás alkalmazása.
- Ne próbáljon meg horgony lyukakat fúrni, vagy pedig betonba lyukakat fúrni akkor, ha a gép csak fúrásra van állítva.
- A fúró-vésőkalapácsot ne használja forgás és kalapálás funkcióban, ha a fúrótokmány és a tokmány adapter csatlakoztatva van. Ez jelentősen lecsökkenti a szerszám alkatrészeinek élettartamát.

4. Gépi csavarok behajtása (10. ábra)

Először is illesse be a hegyet a tokmány adapter végétől lévő perselybe (D).

Következő lépésként szerelje fel a tokmány adaptert (D) a gép fő egységére a 4 (1), (2) és (3) lépésekben leírt eljárásnak megfelelően, helyezze a hegy csúcsát a csavar fején lévő horonyba, fogja meg a szerszám főegységét és húzza meg a csavart.

FIGYELEM

- Ügyeljen arra, hogy túlzottan ne hosszabbítsa meg a behajtási időt, ellenkező esetben a csavarok megsérülhetnek a túlzott erőbehatástól.
- A fúrókalapácsot a csavar behajtásakor a csavarra függőlegesen tartsa, mert egyébként vagy a csavar vagy pedig a hegy megsérülhet, és a behajtó erő nem teljesen vívődik át a csavarra.
- Ne próbálkozzon a fúrókalapács használatával a fúrás és kalapács funkcióban, ha a tokmány-adapter és a fúrófej van felszerelve.

5. Facsavarok behajtása (10. ábra)

- (1) Az megfelelő behajtófej kiválasztása

Ha lehetséges, használjon csillagcsavarokat, mivel a hornyos fejű csavarok fejről a behajtófej könnyen lecsúszhat.

- (2) Facsavarok behajtása

- Facsavarok behajtása előtt, készítsen a csavaroknak alkalmas próbalyukakat a falapban. Illesse a hegyet a csavarfej hornyába, és gyengéden hajtsa be a csavarokat a lyukakba.
- A facsavarok a fába részben történő behajtásához a fúrókalapácsot először alacsony fordulatszámot működtesse, majd pedig nyomja erősebben a ravaszt az optimális behajtási erő eléréséhez.

FIGYELEM

A facsavarok alkalmas próbalyuk elkészítésekor gondosan járjon el és vegye figyelembe a fa keménységét. Ha a lyuk túl kicsi vagy sekély és ezért túl nagy erő szükséges a csavarok az ilyen lyukba történő behajtásához, akkor a facsavar menete esetleg megsérülhet.

6. Csak kalapálás

Az útvefűró beállítható csak ütésre is – ehhez fordítsa el a váltókapcsolót a **T** jelölés állásába (11. ábra).

- (1) Szerelje fel a közetfűró rudat vagy a bontóvésőt.
- (2) Állítsa a váltókapcsolót a **T₁** jelölés és a **T** jelölés középső állásába (12. ábra).

A forgás abbamarad, ezután fordítsa el a karmantyút és állítsa be a bontóvésőt a kívánt helyzetbe (13. ábra).

- (3) Az üzemmód váltó kart állítsa a **T** jelre (11. ábra).

A fűrórud vagy a bontóvéső ezzel rögzítve van.

7. A mélységmérő használata (14. ábra)

- (1) Lazítsa meg az oldalfogantyún lévő gombot és illesse be a mélységmérőt az oldalfogantyún lévő vezető lyukba.
- (2) Igazítsa meg a mélységmérő állását a lyuk mélységének megfelelően, és biztonságosan szorítsa meg a gombot.

8. Hogyan használjuk a (kónuszos szárú) fűróhegyet és a kónuszos szárú adaptert

- (1) Szerelje fel a kónuszos szárú adaptert a fűrókalapácsra (15. ábra).
- (2) Szerelje fel a kónuszos szárú fűróhegyet a kónuszos szárú adapterre (15. ábra).
- (3) Kapcsolja BE a kapcsolót és írja ki a lyukat az előírt mélységig.
- (4) A kónuszos szárú fűróhegy eltávolításához illesse az éket a kónuszos szárú adapter nyílásába és üsse meg az ék fejét egy kalapáccsal úgy, hogy közben a hegy és az adapter egy alátámasztó blokkon feködjék (16. ábra).

KENÉS

Ebben a fűrókalapácsban alacsony viszkozitású zsírt alkalmazunk, tehát ez a zsír kicserélés nélkül is hosszú ideig használható. Ha meglazult csavarból zsír szivárog, kérjük, a zsír cseréje végett vegye fel a kapcsolatot a legközelebbi szervizzel.

Ha a fűrókalapácsot a zsír kifolyása után is tovább használjuk, akkor ez a gép beragadásához vezet, ami csökkenti az élettartamot.

FIGYELEM

Ebben a gépben speciális zsírt használunk, ezért más zsír használata hátrányosan érinti a szerszám normál teljesítményét. Kérjük, tegye lehetővé, hogy a zsír cseréjét egyik szervizünk végezze el.

ELLENŐRZÉS ÉS KARBANTARTÁS

1. A szerszám ellenőrzése

Mivel a kitompult szerszám használata csökkenti a hatékonyságot és a motor meghibásodását okozhatja, ezért a szerszámot azonnal élezze meg, ha kopást észlel rajta.

2. A rögzítő csavarok ellenőrzése

Rendszeresen ellenőrizzen minden rögzítő csavart, és ügyeljen rá, hogy azok megfelelően meg legyenek szorítva. Minden meglazult csavart azonnal szorítson meg. Ennek elhanyagolása súlyos veszélyeket hordoz magában.

3. A motor karbantartása

A motor tekeréscselése az elektromos szerszám "szíve". Gondosan ügyeljen rá, hogy a tekeréscselés ne sérüljön, illetve ne kerüljön kapcsolatba olajjal vagy vízzel.

4. A szénkefék ellenőrzése (17. Ábra)

A motor szénkefékét tartalmaz, amelyek fogóeszköznek számító alkatrészek. Mivel a túlságosan elkopott szénkefe a motor hibáit okozhatja, ezért az ábrán látható számmal megegyező számú szénkefekre cserélje ki a szénkefeket, ha azok a „kopási határ” közeléig elkoptak. Emellett a szénkefeket mindig tartsa tisztán, és ügyeljen arra, hogy a szénkefék szabadon elcsúszhassanak tartójukban.

5. Szénkefe cseréje (18. ábra)

- Szétszerelés

- (1) Lazítsa meg a három csavart a markolat fedelén, és távolítsa el a markolatfedelet.

- (2) Emelje ki a szénkefetartót a szénkefével együtt, miközben legyen nagyon óvatos, hogy erőszakkal ne húzza az ólomvezetéseket a kefetartón belül.

- (3) Húzza vissza a kefecsatlakozót és távolítsa el a szénkefét a szénkefetartóból.

- Újra összeszerelés

- (1) Tegyen be egy új szénkefét a kefetartóba és csatlakoztassa a kefecsatlakozót a szénkeféhez.

- (2) Tegye vissza a szénkefetartót és a többi alkatrészt az eredeti helyzetébe a 18. ábrán illusztráltak szerint.

- (3) Helyezze az ólomvezetéseket az előírt helyére. Legyen nagyon óvatos, és ne engedje meg, hogy az ólomvezeték hozzáérjen a motor armatúrájához vagy forgó alkatrészeihez.

- (4) Tegye vissza a markolatfedelet, és vigyázzon, hogy az ne szorítsa az ólomvezetéseket, és szorosan rögzítse azt a három csavarral.

FIGYELEM

Ha az ólomvezetéseket a markolatfedél megszorítja, vagy érintkezésbe kerül a motor armatúrájával vagy forgó alkatrészeivel, az súlyos áramütésveszélyt jelent a kezelőre. Gyakoroljon rendkívüli óvatosságot a motor szétszerelése és újra összeszerelése során, pontosan követve a fenti eljárásokat.

Ne kísérleteljen meg szétszerelni semmilyen más alkatrészt, mint amelyek a szénkefe cseréjéhez szükségesek.

6. Szervizelési alkatrésztlista

FIGYELEM!

A Hitachi kéziszerszámok javítását, módosítását, illetve ellenőrzését kizárólag Hitachi szakszervizben szabad elvégeztetni.

Ez az alkatrésztlista a szerszám javításra vagy egyéb karbantartásra egy Hitachi szakszervizbe történő bevitelkor jelent segítséget.

A Kéziszerszámok üzemeltetése és karbantartása során be kell tartani az adott országban érvényes biztonsági előírásokat és szabványokat.

MÓDOSÍTÁSOK

A Hitachi kéziszerszámok állandó tökéletesítéseken mennek át, hogy alkalmazni tudják a legújabb műszaki fejlesztések eredményeit.

Éppen ezért egyes alkatrészek előzetes bejelentés nélkül megváltozhatnak.

GARANCIA

A Hitachi Power Tools szerszámokra a törvényes/országos előírásoknak megfelelő garanciát vállalunk. A garancia nem vonatkozik a helytelen vagy nem rendeltetésszerű használatból, továbbá a normál mértékűnek számító elhasználódásból, kopásból származó meghibásodásokra, károokra. Reklamáció esetén kérjük, küldje el a - nem szétszerelt - szerszámot a kezelési útmutató végén található GARANCIA BIZONYLATTAL együtt a hivatalos Hitachi szervizközpontba.

MEGJEGYZÉS

A HITACHI folyamatos kutatási és fejlesztési programja következtében az itt szereplő műszaki adatok előzetes bejelentés nélkül változhatnak.

A környezeti zajra és vibrációra vonatkozó információk

A mért értékek az EN60745 szabványnak megfelelően kerültek meghatározásra és az ISO 4871 alapján kerülnek közzétételre.

Mért A hangteljesítmény-szint: 95 dB (A)

Mért A hangnyomás-szint: 84 dB (A)

Bizonytalanság KpA: 3 dB (A)

Viseljen hallásvédelmi eszközt.

EN60745 szerint meghatározott rezgési összértékek (háromtengelyű vektorösszeg).

Útvefűrés betonba:

Rezgési kibocsátási érték **a_h, HD** = 13,2 m/s²

Bizonytalanság K = 1,5 m/s² (A)

FIGYELEM

- A rezgési kibocsátási érték a szerszám gép tényleges használata során különbözhet a megadott értéktől a szerszám használatának módjaitól függően.
- A kezelő védelméhez szükséges biztonsági intézkedések azonosításához, amelyek a használat tényleges körülményeinek való kitétség becslésén alapulnak (számításba véve az üzemeltetési ciklus minden részét, mint például az időket, amikor a szerszám ki van kapcsolva, és amikor üresjáratban fut a bekapcsolási időn túl).

OBECNÁ VAROVÁNÍ TÝKAJÍCÍ SE BEZPEČNOSTI EL. PŘÍSTROJE

⚠ UPOZORNĚNÍ

Přečtěte si všechna varování týkající se bezpečnosti a všechny pokyny.

Nedodržení těchto varování a pokynů může mít za následek elektrický šok, požár a/nebo vážné zranění.

Všechna varování a pokyny si uschovejte. V budoucnu se vám mohou hodit.

Pojem "elektrický nástroj" v těchto varováních se vztahuje k vašemu elektrickému nástroji napájenému ze sítě (se šňůrou) nebo napájenému z baterie (bez šňůry).

1) Bezpečnost na pracovišti

a) Udržujte vaše pracoviště čisté a dobře osvětlené.

Následkem nepořádku nebo tmy dochází k nehodám.

b) Neprovazujte elektrické nástroje ve výbušném ovzduší, např. v přítomnosti hořlavých kapalin, plynů či prachu.

Elektrické nástroje produkují jiskry, které by mohly zapálit prach anebo plyny.

c) Během práce s elektrickým nástrojem zabraňte přístupu dětí a přihlížejících osob.

Rozptylování by mohlo způsobit ztrátu vaší kontroly nad nástrojem.

2) Elektrická bezpečnost

a) Zástrčka elektrického nástroje musí odpovídat zásuvce.

Nikdy se nepokoušejte zástrčku jakkoli upravovat. U uzemněných elektrických nástrojů nepoužívejte žádné rozbočovací zásuvky.

Neupravované zástrčky a odpovídající zásuvky snižují nebezpečí elektrického šoku.

b) Zabraňte kontaktu s uzemněnými povrchy jako jsou trubky, radiátory, sporáky a lednice.

Je-li uzemněné vaše tělo, existuje zvýšené nebezpečí elektrického šoku.

c) Nevystavujte elektrický nástroj dešti nebo vlhkým podmínkám.

Voda, která vnikne do elektrického nástroje, zvyšuje nebezpečí elektrického šoku.

d) Zacházejte správně s napájecí šňůrou. Nikdy šňůru nepoužívejte k přenášení, tahání nebo odpojování elektrického nástroje ze zásuvky.

Umístěte napájecí šňůru mimo působení horka, mimo olej, ostré hrany nebo pohybující se části. Poškozené nebo zamotané šňůry zvyšují nebezpečí elektrického šoku.

e) Během provozu elektrického nástroje venku používejte prodlužovací šňůru vhodnou k venkovnímu použití.

Použití šňůry vhodné k venkovnímu použití snižuje nebezpečí elektrického šoku.

f) Pokud je použití elektrického nástroje na vlhkém místě nevyhnutelné, použijte napájení s ochranným zařízením na zbytkový proud.

Použití zařízení na zbytkový proud snižuje riziko elektrického šoku.

3) Osobní bezpečnost

a) Buďte pozorní, sledujte, co děláte a při práci s elektrickým nástrojem používejte zdravý rozum. Elektrický nástroj nepoužívejte, jste-li unavení nebo pod vlivem drog, alkoholu nebo léků.

Jediný okamžik nepozornosti při práci s elektrickým nástrojem může způsobit vážné zranění.

b) Používejte osobní ochranné pracovní pomůcky. Vždy noste ochranu očí.

Ochranné pracovní pomůcky jako respirátor, bezpečnostní obuv s protiskluzovou podrážkou, ochranná přilba nebo ochrana sluchu použité v příslušných podmínkách snižují možnost zranění.

c) Zabraňte nechtěnému spuštění. Před připojením ke zdroji napájení a/nebo bateriového zdroje, zvedáním nebo přenášením elektrického nástroje se ujistěte, že je spínač v poloze vypnuto.

Nošením elektrických nástrojů s prstem na vypínači nebo jejich aktivací s vypínačem v poloze zapnuto vzniká nebezpečí úrazu.

d) Před zapnutím elektrického nástroje odstraňte seřizovací klíč.

Klíč ponechaný připevněný k rotující části elektrického nástroje může způsobit zranění.

e) Nepřehánějte to. Vždy si udržujte správné postavení a stabilitu.

To umožní lepší kontrolu nad elektrickým nástrojem v nepředvídaných situacích.

f) Noste správný oděv. Noste volné oblečení ani šperky. Vlasy, oděv a rukavice udržujte mimo pohybující se části.

Volný oděv, šperky nebo dlouhé vlasy mohou být vtaheny do pohybujících se částí.

g) Pokud jsou k dispozici zařízení k připojení přístrojů k odsávání a sběru prachu, ujistěte se, že jsou připojena a správně používána.

Použitím zařízení ke sběru prachu lze snížit rizika související s prachem.

4) Používání a péče o elektrický nástroj

a) Netlačte na elektrický nástroj. Používejte vždy vhodné elektrický nástroj pro danou aplikaci.

Správný elektrický nástroj provede daný úkol lépe a bezpečněji, rychleji, pro jakou byl zkonstruován.

b) Nepoužívejte elektrický nástroj, pokud nefunguje jeho zapínání a vypínání pomocí vypínače.

Jakýkoli elektrický nástroj, který nelze ovládat vypínačem, je nebezpečný a musí být opraven.

c) Před prováděním jakéhokoli seřízení, před výměnou příslušenství nebo uskladněním elektrických nástrojů vždy nejprve odpojte zástrčku ze zdroje napájení a/nebo odpojte bateriový zdroj.

Taková preventivní opatření snižují nebezpečí nechtěného spuštění elektrického nástroje.

d) Nepoužívané elektrické nástroje skladujte mimo dosah dětí a nedovolte, aby s elektrickým nástrojem pracovaly osoby, které nejsou seznámeny s ním nebo s pokyny k jeho používání.

Elektrické nástroje v rukou nevyškolených uživatelů jsou nebezpečné.

e) Udržujte elektrické nástroje. Kontrolujte případná vychýlení nebo sevření pohybujících se částí, poškození částí a jakékoli ostatní podmínky, které mohou mít vliv na provoz elektrických nástrojů.

V případě poškození nechte elektrický nástroj před jeho dalším použitím opravit.

Mnoho nehod vzniká v důsledku nesprávné údržby elektrických nástrojů.

f) Udržujte řezací nástroje ostré a čisté.

Správně udržované řezací nástroje s ostrými řeznými hranami se méně pravděpodobně zaseknou a lépe se ovládají.

- g) Elektrický nástroj, příslušenství, vsazené části atd. používejte v souladu s těmito pokyny. Berte přitom zřetel na pracovní podmínky a prováděnou práci.

Použití elektrického nástroje k jinému než určenému účelu může způsobit nebezpečnou situaci.

5) Servis

- a) Servis vašeho elektrického nástroje svěřte kvalifikovanému opraváři, který použije pouze identické náhradní díly.

Tak bude i nadále zajištěna bezpečnost elektrického nástroje.

PREVENTIVNÍ OPATŘENÍ

Nedovoďte přístup dětem a slabomyslným osobám.

Pokud nástroje nepoužíváte, měli byste je skladovat mimo dosah dětí a slabomyslných osob.

BEZPEČNOSTNÍ VAROVÁNÍ PRO VRTACÍ KŁADIVO

- Používejte chrániče sluchu.**
Působení hluku může způsobit ztrátu sluchu.
- Použijte pomocné rukojeti dodávané s nářadím.**
Ztráta kontroly nad nářadím může způsobit zranění.
- Nedotýkejte se vrtáku během anebo krátce po použití.**
Vrták je silně zahřátý během použití a při dotyku může dojít k vážným popáleninám.
- Před započetím prací na stěnách, podlaze nebo stropěch se přesvědčte, že uvnitř se nenachází žádné elektrické kabely nebo vodiče.**
- Vždy držte hlavní a boční držadlo pevně v rukách.** V opačném případě může reakční síla způsobit nepřesnou funkci anebo dokonce nebezpečí.
- Používejte protiprachovou masku.**
Nevdechujte škodlivý prach vytvářený při vrtání nebo sekání. Prach může ohrozit Vaše zdraví a zdraví okolostojících osob.

PARAMETRY

Napětí (podle oblastí)*	(110V, 115V, 120V, 127V, 220V, 230V, 240V) ~
Vstupní příkon	620W*
Rychlost bez zatížení	0 – 1400 min ⁻¹
Příklepová rychlost při plném zatížení	0 – 5600 min ⁻¹
Maximální průměr vrtaných otvorů: beton	3,4 – 22 mm
ocel	13 mm
dřevo	24 mm
Váha (bez šňůry a bočního držadla)	2,1 kg

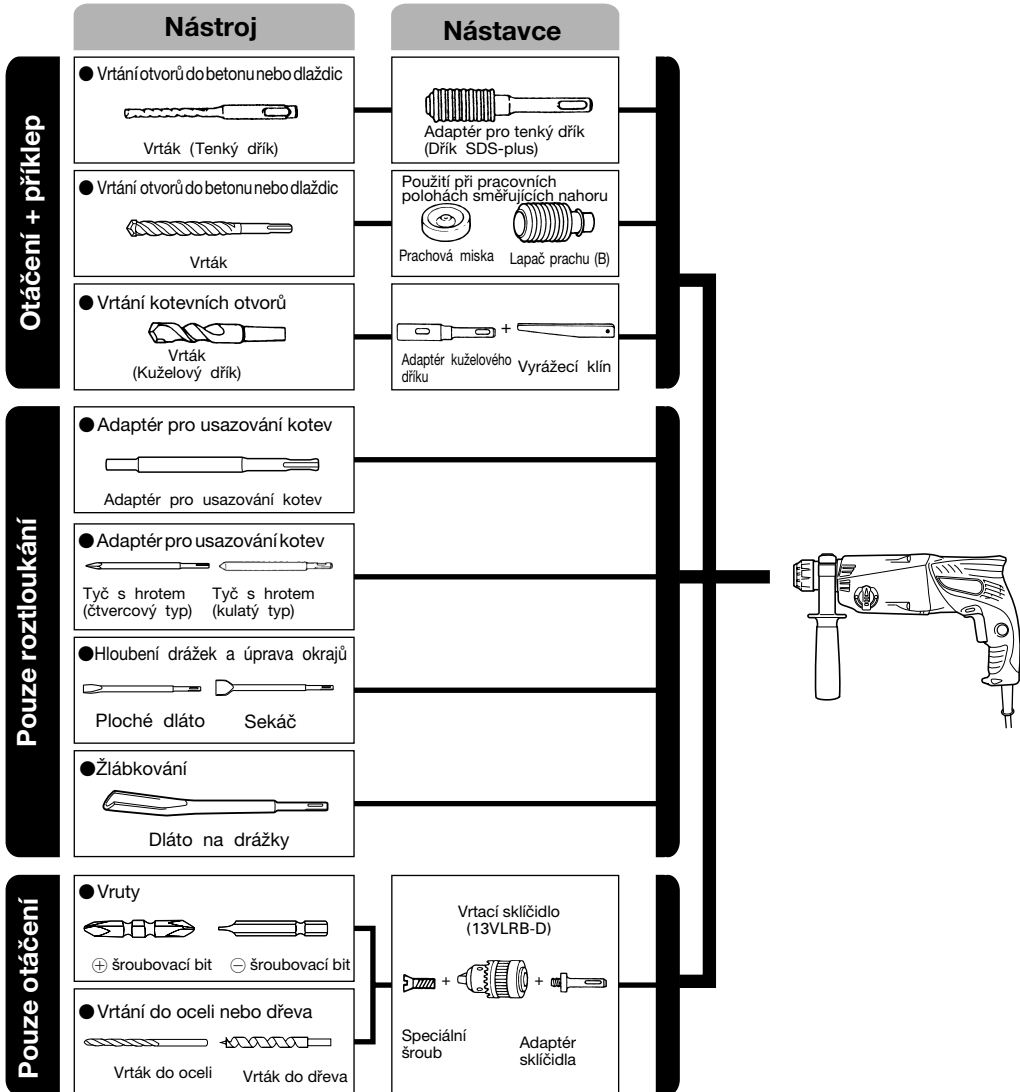
*Zkontrolujte, prosíme, štítek na výrobku. Štítek podléhá změnám v závislosti na oblastech použití.

STANDARDNÍ PŘÍSLUŠENSTVÍ

- (1) Plastikové pouzdro 1
 (2) Boční rukojeť 1
 (3) Hloubkoměr 1

Standardní příslušenství podléhá změnám bez upozornění.

DOPLŇKOVÉ PŘÍSLUŠENSTVÍ (prodává se zvlášť)



- DVrtání otvorů do betonu nebo dlaždic

Vrták (Tenký dřík)		
Vnější průměr	Celková délka	Účinná délka
3,4 mm	90 mm	45 mm
3,5 mm		

Vrták SDS plus		
Vnější průměr	Celková délka	Účinná délka
4,0 mm	110 mm	50 mm
5,0 mm	110 mm	50 mm
	160 mm	100 mm
5,5 mm	110 mm	50 mm
6,5 mm	160 mm	100 mm
7,0 mm	160 mm	100 mm
8,0 mm	160 mm	100 mm
8,5 mm	160 mm	100 mm
9,0 mm	160 mm	100 mm
12,0 mm	166 mm	100 mm
	260 mm	200 mm
12,7 mm	166 mm	100 mm
14,0 mm	166 mm	100 mm
15,0 mm	166 mm	100 mm
16,0 mm	166 mm	100 mm
	260 mm	200 mm
17,0 mm	166 mm	100 mm
19,0 mm	260 mm	200 mm
20,0 mm	250 mm	200 mm
22,0 mm	250 mm	200 mm

- Vrtání kotevních otvorů

Adaptér kuželového dřívku Režim kuželu	
Kužel Morse (č.1)	
Kužel Morse (č.2)	
Kužel A	
Kužel B	

- Adaptér pro usazování kotev

Adaptér pro usazování kotev Velikost kotvy	
W 1/4"	
W 5/16"	
W 3/8"	

Volitelné příslušenství podléhá změnám bez předchozího upozornění

POUŽITÍ

Funkce otáčení a příklepu

- Vrtání kotvicích otvorů
- Vrtání otvorů v betonu
- Vrtání otvorů v dlaždicích

Funkce pouze otáčení

- Vrtání otvorů v kovu nebo dřevě (s volitelným příslušenstvím)
- Dotahování strojních šroubů, vrutů do dřeva (s volitelným příslušenstvím)

Pouze funkce roztlučání

- Sekání betonu, hloubení drážek a úprava okrajů pro lehké podmínky.

PŘED POUŽITÍM

1. Zdroj napětí

Ujistěte se, že používaný zdroj napětí splňuje požadavky specifikované na štítku výrobku.

2. Spínač

Ujistěte se, že spínač je v poloze vypnuto. Pokud je zástrčka zasunuta v zásuvce elektrického proudu a spínač je v poloze „ON“, nástroj začne okamžitě pracovat, a to může způsobit vážný úraz.

3. Prodlužovací kabel

Pokud je pracoviště vzdáleno od zdroje, použijte prodlužovací kabel o správné tloušťce a kapacitě. Je třeba, aby prodlužovací kabel byl co nejkratší.

4. Upevnění vrtáku (Obr. 1)

POZOR

Ujistěte se, že spínač nástroje vypnete a zástrčku odpojte ze zásuvky, zabráníte tak nehodám.

POZNÁMKA

Při používání nástrojů, jako jsou tupé bourací hroty, vrtáky, atd., se ujistěte, že používáte pouze originální nástroje, stanovené vaší společností.

(1) Očistěte dřív vrtáku.

(2) Vložte natočením vrták do nástrojového držáku, dokud se nezajistí (Obr. 1).

(3) Zkontrolujte správné zajištění zatažením za vrták.

(4) Vyjmutí vrtáku provedete silným zatažením za rukojeť ve směru šipky a vytažením vrtáku ven (Obr. 2).

5. Montáž prachové misky nebo lapače prachu (B) (Volitelné příslušenství) (Obr. 3, Obr. 4)

Při použití bouracího kladiva pro vrtání směrem nahoru připojte k zařízení prachovou misku nebo lapač prachu (B) a shromážděte prach či odpad do tohoto příslušenství.

- Montáž prachové misky

Použijte prachovou misku připojením k vrtáku způsobem znázorněným na Obr. 3.

Při používání vrtáku s větším průměrem zvětšete středový otvor v prachové misce pomocí vrtačky.

- Montáž lapače prachu (B)

Při použití lapače prachu (B), jej vložte od konce vrtáku se zarovnáním do držáky na rukojeti (Obr. 4).

POZOR

- Prachová miska a lapač prachu (B) jsou určeny výhradně pro použití při vrtání do betonu. Nepoužívejte je pro práci se dřevem nebo kovem.

- Vložte lapač prachu (B) zcela do části sklířidla hlavní jednotky.

- Při zapínání bouracího kladiva v případě, že lapač prachu (B) se nedotýká betonového povrchu, se bude lapač prachu (B) otáčet společně s vrtákem. Ujistěte se, že po přitisknutí mísky na povrch betonu zapnete spínač. (Pokud používáte lapač prachu (B) připojený k vrtáku s celkovou délkou vyšší než 190 mm, nebude se lapač prachu (B) dotýkat betonového povrchu a bude se otáčet. Proto používejte lapač prachu (B) pouze s vrtáky, které mají celkovou délku 166 mm, 160 mm, a 110 mm.)
- Prachové částice a nečistoty často odstraňují, po odvrtní každého druhého nebo třetího otvoru.
- Po sejmutí lapače prachu (B) nasadte vrták zpět.

6. Výběr šroubovacích bitů

Šroubovací hlavy nebo bity budou poškozeny v případě, že nezvolíte vhodný bit pro průměr šroubu při jeho šroubování.

7. Ověřte si smysl otáčení bitu (Obr. 5)

Vrták se otáčí po směru hodinových ručiček (při pohledu ze zadní strany) při stisku strany tlačítka označené písmenem R.

Stranu označenou písmenem L stiskněte v případě, že chcete, aby se vrták otáčel proti směru hodinových ručiček.

ZPŮSOB POUŽITÍ

POZOR

Ujistěte se, že spínač nástroje vypnete a zástrčku odpojíte ze zásuvky při montáži nebo demontáži vrtáků nebo jiných nástrojů, zabráníte tak nehodám. Spínač napájení by měl být rovněž vypnutý během pracovních přestávek a po ukončení práce.

1. Funkce spínače

Rychlost otáčení vrtáku je možné ovládat spojitě změnou přítlaku na spínač/spoušť. Otáčky budou nižší, pokud spínač budete tisknout méně a se zvyšujícím se přítlakem se budou otáčky také zvyšovat. Spojitého chodu nástroje je možné dosáhnout úplným stiskem spínače a stiskem zarážky.

Pokud poté budete chtít spínač uvolnit a vypnout nástroj, znovu spínač silněji stiskněte a uvolněte tak zarážku, spínač se pak sám uvolní do výchozí polohy. Vypínač lze však stisknout během zpětného chodu jen do poloviny jeho zdvihu a otáčky jsou poloviční v porovnání s chodem vpřed.

Pojistka vypínače není při zpětném chodu funkční.

2. Otáčení + přiklep

Toto vrtací kladivo lze nastavit do režimu vrtní a zatlukání otočením páčky ke značce **T** (Obr. 6).

- (1) Upevněte vrták.
- (2) Po usazení vrtáku do polohy pro vrtní stiskněte spínač (Obr. 7).
- (3) Bourací kladivo není nutné přitisknout na vrtný materiál velkou silou. Stačí mírný přítlak, aby z vrtného předmětu vycházel trvale obruš/trisky.

POZOR

Jakmile se vrták dotkne konstrukční výztužné oceli, ihned se přestane otáčet a bourací kladivo bude mít tendenci reagovat zpětnou silou. Proto je vhodné pevně uchopit boční rukojeť tak, jak je znázorněno na Obr. 7.

3. Pouze otáčení

Toto vrtací kladivo lze nastavit do režimu vrtní otočením páčky ke značce **T** (Obr. 8).

Vrtní do dřeva nebo kovu s pomocí vrtacího sklíčidla nebo adaptéru sklíčidla (volitelné příslušenství) provedete následujícím způsobem.

Montáž vrtacího sklíčidla nebo adaptéru sklíčidla: (Obr. 9)

- (1) Vrtací sklíčidlo připevněte k adaptéru sklíčidla.
- (2) Část dřívku SDS-plus je shodná jako vrták. Proto při montáži postupujte podle pokynů v „Upevnění vrtáku“.

UPOZORNĚNÍ

- Působení silou větší než nezbytně nutnou neusnadní práci, ale zhorší stav špičky vrtáku a sníží provozní životnost bouracího kladiva.
- Vrtáky se mohou vysunout v okamžiku vytahování bouracího kladiva z vyvrtného otvoru. Při vytahování je proto nutné vyvozovat mírný přítlak.
- Nevrtajte kotevní otvory nebo otvory do betonu s nástrojem nastaveným pouze na otáčení.
- Nepoužívejte otáčející se rotační kladivo a funkci roztloukání s upevněným vrtákovým sklíčidlem a adaptérem sklíčidla. Tím se výrazně zkrátí životnost každé součástky nářadí.

4. Při šroubování strojních šroubů/vrutů (Obr. 10)

Nejprve vložte do pouzdra vhodný šroubovací bit a to do konce adaptéru sklíčidla (D).

Dále upevněte adaptér sklíčidla (D) na hlavní jednotku nástroje podle postupu uvedeného v části 4 (1), (2), (3), vložte vrchol bitu do zářezu v hlavě šroubu, uchopte hlavní jednotku a dotáhněte šroub.

POZOR

- Pracujte opatrně, abyste nevyvozovali sílu na hlavu šroubu příliš dlouho, šrouby by mohly být nadměrnou silou poškozeny.
 - Přiložte bourací kladivo kolmo k hlavě šroubu při jeho montáži; v opačném případě bude hlava šroubu nebo samotný šroubovací bit poškozen, nebo síla, kterou na nástroj působíte, nebude zcela přenesena na šroub.
 - Nepoužívejte bourací kladivo s funkcí otáčení a přiklepu v případě, že máte nasazen adaptér sklíčidla a šroubovací bit.
- #### 5. Při šroubování vrutů do dřeva (Obr. 10)
- (1) Volba vhodného uťahovacího nástavce
Používejte pokud možno šrouby s křížovou drážkou, neboť uťahovací nástavec snadno vyklouzne z hlav šroubů s drážkou.
 - (2) Šroubování vrutů do dřeva
○ Před šroubováním vrutů do dřeva zhotovte dřevěné desky nejprve vodičí otvory, vhodné pro danou velikost vrutu. Nasadte šroubovací bit na hlavu vrutu a opatrně jej zašroubujte do otvoru.
 - Po prvotním pomalém otáčení sklíčidla bouracího kladiva, kdy je nutné vrut nejprve uchytit do materiálu, lze spínač stisknout silněji a zbývající část vrutu zašroubovat do materiálu rychleji a dosáhnout optimální pracovní síly.

POZOR

Během přípravy vodičích otvorů hodných pro šroubování vrutů do dřeva pracujte opatrně a zvažte tvrdost dřeva, které budete vyvrtávat. Pokud by otvor byl příliš malý nebo mělký a vyžadoval tak vyšší sílu pro zašroubování vrutu, závit vrutu by mohl být někdy poškozen.

6. Pouze roztloukání

Toto vrtací kladivo lze nastavit pouze do režimu zatlukání otočením přerazovací páky ke značce **T** (Obr. 11).

- (1) Namontujte tyč hrotem nebo ploché dláto.
- (2) Nastavte přerazovací páku do středu mezi značku **T** a značku **T** (Obr. 12).
Když je otáčení uvolněno, otočte rukojeť a nastavte ploché dláto do požadované polohy (Obr. 13).
- (3) Otočte přerazovací páku ke značce **T** (Obr. 11).
Tyč s hrotem nebo ploché dláto se zajistí.

7. Používání hloubkoměru (Obr. 14)

- (1) Povolte ovladač na boční rukojeti, a vložte do ní hloubkoměr.
- (2) Nastavte polohu hloubkoměru podle hloubky potřebného otvoru a dotáhněte pevně ovladač.

8. Jak používat vrták (kuželový dřík) a adaptér kuželového dříku

- (1) Upevněte adaptér kuželového dříku k bouracímu kladivu (Obr. 15).
- (2) Upevněte vrták (kuželový dřík) k adaptéru kuželového dříku (Obr. 15).
- (3) Zapněte spínač do polohy ON a vyvrtejte otvor předepsané hloubky.
- (4) Vyjmutí vrtáku (kuželový dřík) proveďte vložením vyrážecího klínu do štěrbin adaptéru kuželového dříku a udeřte na hlavu klínavým kladivem, po opření nástroje o pevnou podložku (Obr. 16).

MAZÁNÍ

V tomto bouracím kladivu se používá mazací tuk s nízkou viskozitou, takže je možné nástroj používat dlouhou dobu bez výměny mazacího tuku. Kontaktujte prosím nejbližší servisní středisko a nechte si mazací tuk vyměnit, pokud z uvolněných šroubů bude vytékat.

Další používání bouracího kladiva s nedostatkem mazacího tuku povede k zadření nástroje a snížení jeho provozní životnosti.

POZOR

V tomto nástroji je použit speciální mazací tuk, proto může být jeho normální výkon nepříznivě ovlivněn použitím jiného tuku. Ujistěte se, že výměnu mazacího tuku svěříte výhradně autorizovanému servisnímu středisku.

ÚDRŽBA A KONTROLA

1. Kontrola nástroje

Protože používání tupého nástroje sníží efektivitu a způsobí možné poruchy motoru, nabruste nebo vyměňte nástroj, jakmile zjistíte jeho otupení.

2. Kontrola šroubů

Pravidelně zkontrolujte všechny šrouby a ujistěte se, že jsou správně utažené. Pokud najdete některé šrouby uvolněné, ihned je utáhněte. Neutažené šrouby mohou vést k vážnému riziku.

3. Údržba motoru

Vinutí motoru je srdce elektrického zařízení. Ujistěte se, že vinutí není poškozené nebo vlhké vodou nebo olejem.

4. Kontrola uhlíkových kartáčků (Obr. 17)

Motor obsahuje uhlíkové kartáčky, které se opotřebovávají. Vzhledem k tomu, že opotřebované kartáčky mohou vést k problémům s motorem, vyměňte kartáčky za nové se stejným číslem, jakmile se opotřebí nebo jsou na Mez opotřebování. Udržujte kartáčky v čistotě a zabezpečte jejich volný pohyb v držácích.

5. Výměna uhlíkových kartáčků (Obr. 18)

- Demontáž

- (1) Uvolněte tři šrouby na krytu rukojeti a kryt sejměte.
- (2) Vytáhněte držák kartáčku společně s uhlíkovým kartáčkem a přitom buďte velmi opatrní, abyste násilím nevytáhli kabely v držáku kartáčku.
- (3) Vyjměte svorku kartáčku a demontujte uhlíkový kartáček z držáku kartáčku.

- Opětovná montáž

- (1) Umístěte nový uhlíkový kartáček do držáku kartáčku a připojte svorku kartáčku k uhlíkovému kartáčku.
- (2) Namontujte držák kartáčku a ostatní díly do jejich původní polohy tak, jak je znázorněno na Obr. 18.
- (3) Umístěte kabel do stanovené polohy. Přitom je třeba dát pozor na to, aby se kabel nedostal do kontaktu s kotvou nebo otáčejícími se díly motoru.
- (4) Namontujte zpět kryt rukojeti a přitom zajistěte, aby nedošlo k sevření kabelu, pojistěte jej pomocí tří šroubů.

POZOR

Pokud by došlo k sevření kabelu krytem rukojeti nebo se kabel dostal do kontaktu s kotvou nebo otáčejícími se díly motoru, vzniká vážné nebezpečí úrazu obsluhy elektrickým proudem. Věnujte mimořádnou pozornost demontáži a opětovné montáži motoru a striktně dodržujte výše uvedený postup.

Nepokoušejte se demontovat jiné díly než díly nezbytné pro výměnu uhlíkového kartáčku.

6. Seznam servisních položek

POZOR

Opravy, modifikace a kontroly zařízení Hitachi musí provádět Autorizované Servisní Středisko Hitachi.

Tento seznam servisních položek bude užitečný, předložíte-li jej s vašim zařízením Autorizovanému Servisnímu Středisku Hitachi společně s požadavkem na opravu nebo další servis.

Při obsluze a údržbě elektrických zařízení musí být dodržovány bezpečnostní předpisy a normy platné v každé zemi, kde je výrobek používán.

MODIFIKACE

Výrobky firmy Hitachi jsou neustále zdokonalovány a modifikovány tak, aby se zavedly nejposlednější výsledky výzkumu a vývoje.

Následně, některé díly mohou být změněny bez předešlého oznámení.

ZÁRUKA

Ručíme za to, že elektrické nářadí Hitachi splňuje zákonné/místně platné předpisy. Tato záruka nezahrnuje závady nebo poškození vzniklé v důsledku nesprávného použití, hrubého zacházení nebo normálního opotřebování. V případě reklamace zašlete prosím elektrické nářadí v nerozebraném stavu společně se ZÁRUČNÍM LISTEM připojeným na konci těchto pokynů pro obsluhu do autorizovaného servisního střediska firmy Hitachi.

POZNÁMKA

Vlivem stále pokračujícího výzkumného a vývojového programu HITACHI mohou zde uvedené parametry podléhat změnám bez předchozího upozornění.

Informace o hluku a vibracích

Měřené hodnoty byly určeny podle EN60745 a deklarovány ve shodě s ISO 4871.

Změřená vážená hladina akustického výkonu A: 95 dB (A)

Změřená vážená hladina akustického tlaku A: 84 dB (A)

Neurčitost KpA: 3 dB (A)

Použijte ochranu sluchu.

Celkové hodnoty vibrační (vektorový součet triax) stanovené dle normy EN60745.

Vrtání kladivem do betonu:

Hodnota vibračních emisí **a_h**, **HD** = 13,2 m/s²

Nejistota K = 1,5 m/s²

UPOZORNĚNÍ

- Hodnota vibračních emisí během vlastního používání elektrického přístroje se může od deklarované hodnoty lišit v závislosti na způsobu použití přístroje.
- Pro identifikaci bezpečnostních opatření k ochraně obsluhy založených na odhadu vystavení vlivům v daných podmínkách použití (v úvahu bereme všechny části pracovního cyklu, jako jsou doby, kdy je přístroj vypnutý, a kdy běží naprázdno připočtených k době spouštění).

GENEL ELEKTRİKLİ ALET GÜVENLİK UYARILARI**⚠ DİKKAT**

Tüm güvenlik uyarılarını ve tüm talimatları okuyun.

Uyarılara ve talimatlara uyulmaması elektrik çarpmasına, yangına ve/veya ciddi yaralanmaya neden olabilir.

Bu kılavuzu gelecekte başvurmak üzere saklayın.

Uyarılarda kullanılan "elektrikli alet" terimi, şebeke elektrifiğiyle çalışan (kablolu) veya pille çalışan (kablesiz) elektrikli aletinizi belirtir.

1) Çalışma alanının güvenliği

- Çalışma alanı temiz ve iyi aydınlatılmış olmalıdır.**
Dağınık veya karanlık alanlar kazalara davetiye çıkarır.
- Elektrikli aletleri yanıcı sıvı, gaz veya toz patlayıcı maddelerin bulunduğu ortamlarda çalıştırmayın.**
Elektrikli aletlerin çıkardığı kıvılcıklar toz veya gaz halindeki bu maddeleri ateşleyebilir.
- Bir elektrikli aletle çalışırken çocukları ve izleyicileri uzaklaştırın.**
Dikkatinizin dağılması kontrolü kaybetmenize neden olabilir.

2) Elektrik güvenliği

- Elektrikli aletin fişi elektrik prizine uygun olmalıdır.**
Fişi herhangi bir şekilde değiştirmeyin.
Topraklanmış elektrikli aletlerle herhangi bir adaptör kullanmayın.
Fişlerde değişiklik yapılmaması ve uygun prizlerde kullanılması elektrik çarpması riskini azaltacaktır.
- Borular, radyatörler, fırınlar ve buzdolapları gibi topraklanmış yüzeylerle gövde temasından kaçının.**
Vücudunuzun toprakla temasa geçmesi halinde elektrik çarpması riski artar.
- Elektrikli aletleri yağmura veya ıslak ortamlara maruz bırakmayın.**
Elektrikli alete su girmesi elektrik çarpması riskini artırır.
- Elektrikli kablolarına zarar vermeyin.** Elektrikli aleti taşımak, çekmek veya fişini prizden çıkarmak için kabloyu kullanmayın.
Kabloyu ısıdan, yağdan, keskin kenarlardan veya hareketli parçalardan uzak tutun.
Hasar görmüş veya dolaşmış kablolar elektrik çarpması riskini artırır.
- Elektrikli aleti açık alanda kullanırken, açık alanda kullanıma uygun bir uzatma kablosu kullanın.**
Açık alanda kullanıma uygun bir kablo kullanılması elektrik çarpması riskini azaltır.
- Eğer bir elektrikli aletin ıslak bir yerde kullanılması kaçınılmaz ise, artık akım cihazıyla (RCD) korunan bir güç kaynağı kullanın.**
RCD kullanılması elektrik çarpması riskini azaltır.

3) Kişisel emniyet

- Bir elektrikli alet kullanırken daima tetikte olun; yaptığınız işi izleyin ve sağduyulu davranın.**
Aleti yorgunken, alkol veya ilaç etkisi altındayken kullanmayın.
Elektrikli aletleri kullanırken göstereceğiniz bir anlık dikkatsizlik ciddi yaralanmaya sonuçlanabilir.
- Kişisel koruyucu donanım kullanın.** Daima koruyucu gözlük takın.
Uygun koşullar için kullanılan toz maskesi, kaymaz emniyet ayakkabıları, kask veya kulak koruyucu gibi koruyucu ekipmanlar yaralanmaları azaltacaktır.

- Aletin istenmeden çalışmasını engelleyin.** Aleti güç kaynağına ve/veya akü ünitesine bağlamadan, kaldırmadan veya taşımadan önce, güç düğmesinin kapalı konumda olduğundan emin olun.
Elektrikli aletleri parmağınız güç düğmesinin üzerinde olarak taşımaz veya güç düğmesi açılmış durumda fişini takmanız kazalara davetiye çıkarır.

- Aletin gücünü açmadan önce alet üzerindeki ayar veya somun anahtarlarını çıkarın.**
Aletin dönen parçalarından birine bağlı kalan bir somun anahtarı veya ayar anahtarı yaralanmaya yol açabilir.
- Çok fazla yaklaşmayın.** Uygun bir adım mesafesi bırakın ve sürekli olarak dengeyi koruyun.
Böylece, beklenmedik durumlarda aleti daha iyi kontrol etmeniz mümkün olur.
- Uygun şekilde giyinin.** Bol elbiseler giymeyin ve takı eşyaları takmayın. Saçlarınızı, elbiselerinizi ve eldivenlerinizi hareketli parçalardan uzak tutun.
Bol elbiseler, takılar veya uzun saçlar hareketli parçalara takılabilir.
- Eğer toz çekme ve toplama bağlantıları için gerekli aygıtlar sağlanmışsa, bunların bağlı olduğundan ve doğru şekilde kullanıldığından emin olun.**
Toz toplama kullanımı, tozla ilişkili tehlikeleri azaltabilir.

4) Elektrikli aletin kullanımı ve bakımı

- Elektrikli aleti zorlamayın.** Yapacağınız iş için doğru alet kullanın.
Doğru alet, işinizi daha iyi ve tasarlanmış olduğu hız değerinde daha güvenli şekilde yapacaktır.
- Elektrikli alet güç düğmesinden açılıp kapanmıyorsa, aleti kullanmayın.**
Güç düğmesiyle kontrol edilemeyen bir alet tehlikelidir ve tamir edilmeden kullanılmamalıdır.
- Herhangi bir ayar yapmadan, aksesuarları değiştirmeden veya aleti saklamadan önce fişi güç kaynağından ve/veya akü ünitesinden sökün.**
Bu koruyucu güvenlik önlemleri, elektrikli aletin kazayla çalışması riskini azaltır.
- Atıl durumdaki elektrikli aletleri çocukların ulaşamayacağı bir yerde saklayın ve elektrikli alet ve bu kullanım talimatları hakkında bilgi sahibi olmayan kişilerden aleti kullanmasına izin vermeyin.**
Elektrikli aletler eğitimsiz kullanıcıların elinde tehlikelidir.
- Elektrikli aletin bakımını yapın.** Hareketli parçalarda yanlış hizalanma veya sıkışma olup olmadığını, kırık parça olup olmadığını ve elektrikli aletin çalışmasını etkileyebilecek diğer koşulları kontrol edin.
Eğer hasar varsa, kullanmadan önce aleti tamir ettirin.
Kazaların çoğu elektrikli aletlere kötü bakım işlemleri uygulanmasından kaynaklanmaktadır.
- Aletleri keskin ve temiz tutun.**
Uygun şekilde bakımı yapılan, keskin kenarlara sahip aletlerin sıklıkla ihtimali daha azdır ve kontrol edilmesi daha kolaydır.
- Elektrikli aleti, aksesuarları, uçları, v.b., bu talimatlara uygun şekilde, çalışma koşullarını ve yapılacak işi göz önünde bulundurarak kullanın.**
Elektrikli aletin amaçlanan kullanımlardan farklı işlemler için kullanılması tehlikeli bir duruma yol açabilir.

5) Servis

- Elektrikli aletinizin servisini sadece orijinal yedek parçalar kullanmak suretiyle uzman bir tamirciye yaptırın.**
Böylece, elektrikli aletin güvenli kullanımı sağlanacaktır.

ÖNLEM

Çocukları ve zayıf kişileri uzak tutun.

Alet, kullanılmadığı zamanlarda çocukların ve zayıf kişilerin ulaşamayacağı bir yerde saklanmalıdır.

KIRICI DELİCİ GÜVENLİK UYARILARI

1. Kulak koruyucusu takın.

Gürültüye maruz kalma işitme kaybına yol açabilir.

2. Aletle gelen yardımcı kolları kullanın.

Kontrolü kaybetme yaralanmaya yol açabilir.

3. Aleti kullandıktan hemen sonra matkap ucuna dokunmayın. Kullanım sırasında matkap ucu aşırı ısınır ve ciddi yanıklara neden olabilir.

4. Duvar, yer veya tavan kırma, parçalama veya delme işine başlamadan önce gömülü elektrik kablolarının veya boruların çalışacağınız yerden geçmediğinden kesinlikle emin olun.

5. Her zaman aletin gövde kabzasını ve yan kolunu sıkıca tutarak çalışın. Aksi halde geri tepme işin hassasiyeti bozabilir, hatta tehlikeli durumlar doğurabilir.

6. Toz maskesi takın

Delme ve keski işlemleri sırasında oluşabilecek zararlı toz parçacıklarını teneffüs etmeyin. Toz parçacıkları sizin ve etrafınızdakilerin sağlıklarını tehlikeye sokabilir.

TEKNİK ÖZELLİKLER

Voltaj (bölgelere göre)*	(110V, 115V, 120V, 127V, 220V, 230V, 240V) ~
Güç girişi	620W*
Yüksüz hız	0 – 1400 dak ⁻¹
Tam yükteki etki hızı	0 – 5600 dak ⁻¹
Kapasite: beton	3,4 – 22 mm
çelik	13 mm
ağşap	24 mm
Ağırlık (kablo ve yan kol hariç)	2,1 kg

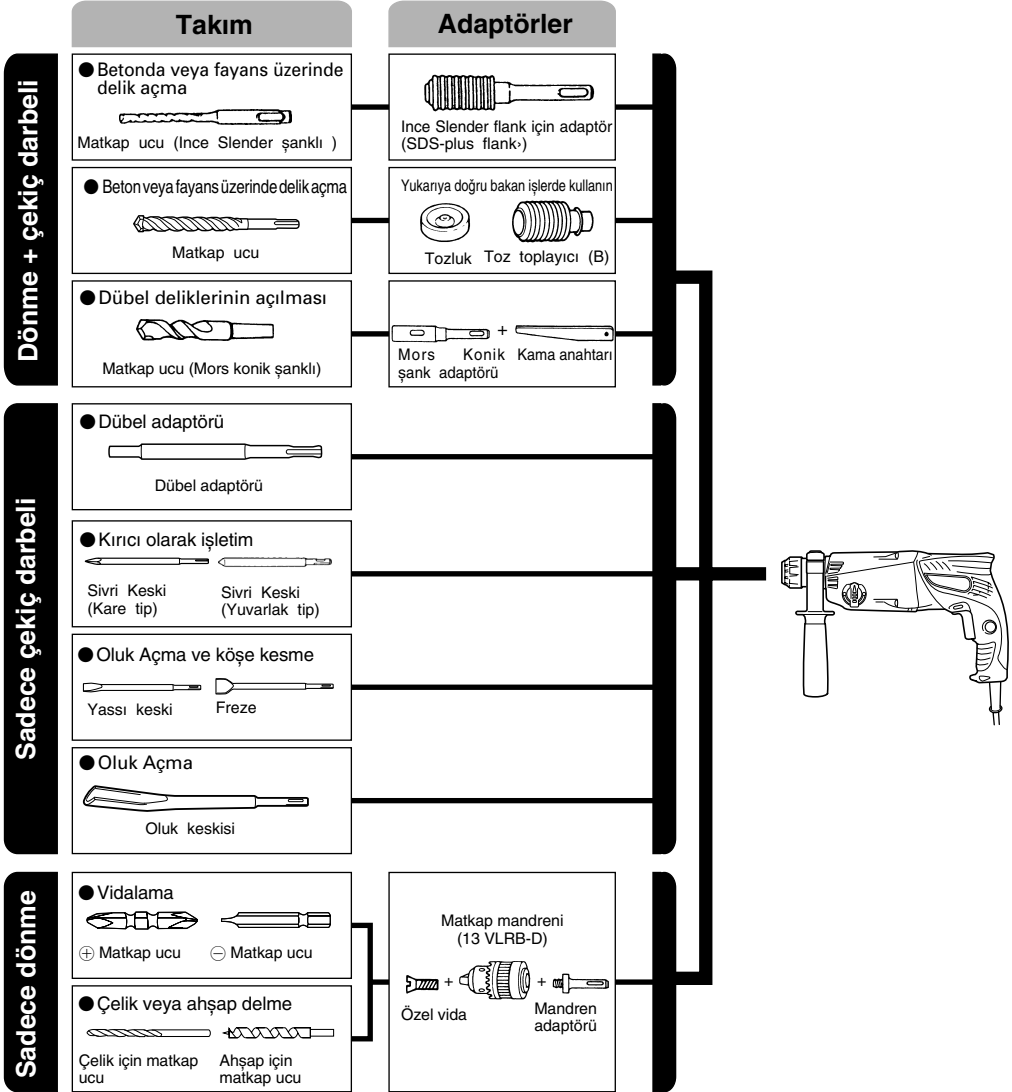
*Bu değer bölgeden bölgeye değişiklik gösterdiği için ürünün üzerindeki plakayı kontrol etmeyi unutmayın.

STANDART AKSESUARLAR

- (1) Plastik mahfaza 1
(2) Yan kol 1
(3) Derinlik mesnedi 1

Standart aksesuarlarda önceden bildirimde bulunulmadan değişiklik yapılabilir.

İSTEĞE BAĞLI AKSESUARLAR (ayrıca satılır)



● Betonda veya fayansta delik delme

Matkap Ucu (İnce Slender şanklı)		
Dış çap	Toplam uzunluk	Etkili uzunluk
3,4 mm	90 mm	45 mm
3,5 mm		

SDS-plus Matkap ucu		
Dış çap	Toplam uzunluk	Etkili uzunluk
4,0 mm	110 mm	50 mm
5,0 mm	110 mm	50 mm
	160 mm	100 mm
5,5 mm	110 mm	50 mm
6,5 mm	160 mm	100 mm
7,0 mm	160 mm	100 mm
8,0 mm	160 mm	100 mm
8,5 mm	160 mm	100 mm
9,0 mm	160 mm	100 mm
12,0 mm	166 mm	100 mm
	260 mm	200 mm
12,7 mm	166 mm	100 mm
14,0 mm	166 mm	100 mm
15,0 mm	166 mm	100 mm
16,0 mm	166 mm	100 mm
	260 mm	200 mm
17,0 mm	166 mm	100 mm
19,0 mm	260 mm	200 mm
20,0 mm	250 mm	200 mm
22,0 mm	250 mm	200 mm

● Dübél deliklerinin açılması

Mors konik şank adaptörü Havşa tipi
Mors konik No.1
Mors konik No.2
A- Havşa
B- Havşa

● Büyük oluk açma

Dübél adaptörü Dübél boyutu
W 1/4"
W 5/16"
W 3/8"

İsteğe bağlı aksesuarlar üzerinde, önceden haber verilmeden değişiklik yapılabilir.

UYGULAMALAR

Dönüş ve darbe işlevleri

- Dübél deliği açma
- Betonda delik delme
- Fayansta ve seramikte delik delme

Sadece dönme işlevi

- Çelik veya ahşap delinmesi (isteğe bağlı aksesuar ile)
- Cıvata ve ağaç vidası sıkıştırma (isteğe bağlı aksesuar ile)

Sadece çekiç darbeleri işletim

- Oluk açma, köşe kesme ve betonarme hafif hizmet işlemleri.

ALETİ KULLANMADAN ÖNCE

1. Güç kaynağı

Kullanılan güç kaynağının, ürünün üzerinde bulunan plakada belirtilen güç gerekliliklerine uygun olduğundan emin olun.

2. Açma/ Kapama anahtarı

Açma/ kapama anahtarının OFF konumunda olduğundan emin olun. Açma/ kapama anahtarı ON konumundayken aletin fişi prize takılırsa, alet derhal çalışmaya başlar ve ciddi kazalar meydana gelebilir.

3. Uzatma kablosu

Çalışma alanı güç kaynağından uzakta olduğunda, yeterli kalınlıkta ve belirtilen gücü kaldıracak bir uzatma kablosu kullanın. Uzatma kablosu olabildiğince kısa tutulmalıdır.

4. Matkap ucunun takılması (Şekil 1)

DİKKAT

Ciddi kazaların önlenmesi için aletinizin kapalı konumda olduğundan ve şebeke fişinin prizden çekildiğinden emin olun.

NOT

Keski, matkap ucu vb. gibi takımları kullanırken firmamız tarafından belirlenmiş orijinal parçaları kullandığınızdan emin olun.

- (1) Matkap ucunun şank kısmını temizleyin.
- (2) Matkap ucunu, kendini kilitleyene kadar döndürerek kabzaya sokun (Şekil 1).
- (3) Doğru takılıp takılmadığını, matkap ucunu çekerek kontrol edin.
- (4) Matkap ucunu çıkartmak için, tam kavrayarak ok yönünde çekip ucu çıkartın (Şekil 2).

5. Tozluksuz veya toz toplayıcısının takılması (B) (İsteğe bağlı aksesuarlar) (Şekil 3, Şekil 4)

Darbeleri döner matkabınızı yukarıya dönük konumda kullanırken rahat kullanımı için, toz ve parçacıkları toplamak üzere tozluksuz veya toz toplayıcı (B) takın.

- Tozluğun takılması
- Şekil 3'de gösterildiği gibi tozluksuz matkap ucuna takarak kullanın.
- Eğer büyük çaplı uç kullanıyorsanız, tozluğun ortasındaki deliği matkabınızla büyütün.
- Toz toplayıcısının takılması (B)
- Toz toplayıcı kullanırken (B), toplayıcıyı (B) matkap ucundan geçirip kabzadaki olukla aynı hizaya getirin (Şekil 4).

DİKKAT

- Tozluksuz ve toz toplayıcı (B) sadece beton delme işlemi için gereklidir. Ahşap veya metal delme işlemlerinde kullanmayınız.

- Toz toplayıcısını (B) ana ünitenin üzerindeki mandrenin üzerine tamamen gelecek şekilde takın.
- Toz toplayıcı (B) beton yüzeyden ayrılmış şekilde cihaz çalıştırılrsa, toz toplayıcı (B) matkap ucuyla birlikte döner. Tozluğun beton yüzeye basılı olduğundan emin olduktan sonra çalıştırın. (Eğer toz toplayıcı (B), tam uzunluğu 190 mm'den büyük bir matkap ucuna takılmışsa, toz toplayıcı (B) beton yüzeyine dokunamaz ve boşa dönmeye devam eder. Bu yüzden lütfen toz toplayıcısını (B) tam uzunluğu 166 mm, 160 mm veya 110 mm olan matkap uçlarında kullanın.)
- Her iki veya üç delikten sonra toplanan parçacıkları boşaltınız.
- Lütfen toz toplayıcısını (B) çıkardıktan sonra matkap ucunu değiştirin.

6. Matkap ucu seçimi

Vidalama işlemi sırasında, vida başları veya uçları eğer vida çapına uygun boyutlarda değilse hasar görebilirler.

7. Dönme yönünü doğrulama (Şekil 5)

Basma düğmesinin R tarafına basıldığında uç saat yönünde (arkadan bakıldığında) döner. Ucu saatin ters yönüne döndürmek için basma düğmesinin L tarafına basılır.

NASIL KULLANILIR

DİKKAT

Ciddi kazaların önlenmesi için matkap uçları ve diğer parçalar takılırken veya çıkarılırken, aletinizin kapalı konumda olduğundan ve şebeke fişinin prizden çekildiğinden emin olun. İş araları veya sonrasında, ana güç anahtarını kapalı konumda olmalıdır.

1. Şalterin Çalışması

Matkabın dönme hızı anahtar şalterinin çekilme miktarını değiştirerek kontrol edilebilir. Anahtar şalteri hafifçe çekildiğinde hız düşüktür, şalter daha fazla çekildiğinde hız artar. Anahtar çekip durdurucuyu ittirerek sürekli çalışma sağlanabilir.

Kapatmak için, durdurucu anahtar yeniden çekilip orijinal konumuna getirilir.

Ancak yön değiştirildiğinde anahtar tetiği sadece yarıya kadar çekilebilir. Bu durumda ancak normal dönme hızının yaklaşık yarısına ulaşılacaktır.

Ayrıca, yön değiştirirken anahtar kilidi kullanılamaz.

2. Dönme + Çekiş Darbeli

Bu matkap, değiştirme kolu **T** işaretine getirildiğinde, dönme ve darbeli moda ayarlanabilir. (Şekil 6).

- (1) Matkap ucunu takın.
- (2) Matkap ucunu delme pozisyonuna getirdikten sonra anahtar şalterine basın (Şekil 7).
- (3) Matkabı zorlayıcı bir şekilde itmek hiç gerekmez. Açılan delikteki toz azar azar dışarı çıkacak şekilde hafifçe itilmesi yeterlidir.

DİKKAT

İnşaat demir çubuğuna dokunduğu takdirde, matkap hemen duracak ve darbeli döner kısım boşa dönmeye başlayacaktır. Bundan dolayı Şekil 7'de görüldüğü gibi yan kolu ve kabzayı sıkıca tutun.

3. Sadece dönme

Bu matkap, değiştirme kolu **I** işaretine getirildiğinde yalnızca dönme moduna ayarlanabilir. (Şekil 8).

Matkap mandren ve mandren adaptörü (isteğe bağlı aksesuarlar), kullanılarak ahşap veya metal cisim delinmesi işlevi için aşağıdaki talimatları takip edin. Matkap mandren ve mandren adaptörünün takılması: (Şekil 9)

- (1) Matkap mandrenini, mandren adaptörüne takın.
- (2) SDS-plus şank parçası matkap ucuyla aynıdır. Bu yüzden, takmak için "Matkap ucunun takılması" bölümüne bakın.

DİKKAT

- Gereğinden fazla güç uygulanması, işinizi hızlandırmamakla kalmayıp aynı zamanda matkap ucunu da köreltir ve matkabın hizmet ömrünü azaltır.
- Matkabı delikten çıkartırken matkap ucu kırılabilir. Geri çekilirken itme hareketinin devam etmesi önemlidir.
- Cihaz sadece dönüş modunda iken dübel deliği veya betonu delmeye kalkışmayınız.
- Ek mandren ve mandren adaptörü takılı şekilde cihazınızı dönme ve darbe işlevinde kullanmaya kalkışmayınız. Bu cihazın her bir parçasının hizmet ömrünü ciddi bir şekilde azaltır.

4. Cıvataları takarken (Şekil 10)

Önce, mandren adaptörünün (D) ucundaki sokete ucu yerleştirin.

Sonra, Bölüm 4 (1), (2), (3) de belirtildiği gibi mandren adaptörünü (D) ana üniteye monte edin. Matkap ucunu cıvata başının üzerine yerleştirin, ana üniteyi sıkıca tutup cıvata sıkıştırın.

DİKKAT

- Kullanma sürecini aşırıya çıkarmamaya özen gösterin. Aksi takdirde, vidalar aşırı yükten dolayı zarar görebilir.
- Vidayı takarken matkabın cıvatanın başına dikey gelecek pozisyonda tutun. Aksi takdirde, cıvata başı veya matkap ucu zarar görebilir veya matkabın gücü vidaya tamamiyen aktarılamaz.
- Mandren ve mandren adaptörü takılı şekilde dönme ve darbe işlevinde iken cihazı kullanmaya kalkışmayınız.

5. Ağaç vidalarını takarken (Şekil 10)

(1) Uygun matkap ucu seçimi
Eğer mümkünse yıldız başlıklı vida seçin. Düz vida başlarından matkap ucunun kayması çok kolaydır.

(2) Ağaç vidalarının takılması

- Ağaç vidalarını takmadan önce, ahşapta kilavuz delikler oluşturun. Matkap ucunu vida başlarına takın ve yumuşak bir şekilde vidaları yuvalarına sokun.
- Matkabı yavaş devirde vidaları kısmen ahşaba sokacak şekilde çalıştırdıktan sonra, anahtar şalterine daha kuvvetlice basıp optimal kullanım gücüne erişin.

DİKKAT

Ağaç vidası için kilavuz delik hazırlarken uygulanan ahşap tipinin sertlik derecesini de göz önünde tutmak gereklidir. Eğer delik çok ufak veya yeterince derin değilse uygulanacak ağır güç, bazen vida dışlarının bozulmasına neden olabilir.

6. Sadece çekiş darbeli işletim

Bu kırıcı delici, değiştirme kolunu **T** işaretine çevirerek sadece çekiş darbeli işletim moduna ayarlanabilir (Şekil. 11).

- (1) Sivri uçlu veya yassı keskiyi takın.
- (2) Değiştirme kolunu **T** ve **T** işaretlerinin ortasına ayarlayın (Şekil. 12).
Cihaz rotasyondan çıkınca, kabzayı çevirerek yassı keskiyi istenilen pozisyona yerleştirin (Şekil. 13).
- (3) Değiştirme kolunu **T** işaretine çevirin (Şekil. 11).
Böylece sivri uçlu veya yassı keski kilitlenir.

7. Derinlik mesnedi kullanımı (Şekil 14)

- (1) Yan koldaki kontrol düğmesini gevşetip, derinlik mesnedini yan kolun üzerindeki montaj deliğine sokun.
- (2) Derinlik mesnedinin pozisyonunu açacağınız deliğin derinliğine göre ayarlayın ve kontrol düğmesini sımsıkı sıkıştırın.

8. Matkap ucu (Mors konik şanklı) ve mors konik şank adaptörü kullanımı

- (1) Mors konik şanklı ucu darbeli döner matkabınıza takın (**Şekil 15**).
- (2) Matkap ucunu (Mors konik şanklı), mors konik şank adaptörüne takın (**Şekil 15**).
- (3) Matkabı çalıştırıp, daha önceden belirlenmiş derinlikte bir delik açın.
- (4) Matkap ucunu (Mors konik şanklı) çıkartmak için kama anahtarını mors konik şank adaptöründeki yuvaya sokun ve kama anahtarın başını bir desteğe dayayıp çekiçle üzerine vurun (**Şekil 16**).

YAĞLAMA

Uzun süre yağlanmadan kullanılabilmesi için, darbeli döner matkabına düşük viskoziteli gres yağı sürülmelidir. Eğer gevşek bir vidadan gres yağı kaçırıyorsa, yağ değişimi için size en yakın servis merkezini arayın. Matkabınızı bu konuda kullanmak, tutukluğa ve hizmet ömrünün azalmasına neden olur.

DİKKAT

Cihazda özel bir gres yağı kullanılmıştır. Başka bir gres yağının kullanılması cihazın normal performansını olumsuz yönde etkileyebilir. Lütfen gres yağı değiştirme işlemini bir servis merkezimize yaptırınız.

BAKIM VE İNCELEME

1. Takımın incelenmesi

Körelmiş takım kullanmak verimliliği düşüreceği ve motorun bozulmasına yol açabileceği için, aşınma gördüğünüz anda takımlarınızı bileyin veya değiştirin.

2. Montaj vidalarının incelenmesi

Tüm montaj vidalarını düzenli olarak inceleyin ve sağlam şekilde sıkılı olduğundan emin olun. Gevşeyen vidaları derhal sıkın. Gevşemiş vidalar ciddi tehlikelere yol açabilir.

3. Motorun incelenmesi

Motor biriminin sargıları, bu ağır iş aletinin "kalbidir". Sargının hasar görmediğinden ve/veya yağ ya da su ile ıslanmadığından emin olun.

4. Kömürlerin Kontrol Edilmesi (Şekil 17)

Motor sürekli olarak, tüketilebilir parçalar olan kömürleri kullanır. Aşırı derece aşınmış kömürler motorda soruna neden olabileceğinden, kömür bittiğinde veya "aşınma sınırına" geldiğinde, şekilde gösterilen kömür tanımlama sayısına sahip yeni bir kömürle değiştirin. Ayrıca, kömürlerin her zaman temiz olduğundan ve kömür tutucularının içinde rahatça kayabildiklerinden emin olun.

5. Kömürün Değiştirilmesi (Şekil 18)

- Sökme
- (1) Kabza kapağını tutan üç vidayı gevşetin ve kabza kapağını çıkarın.
- (2) Kömür tutucunun içersindeki kurşun tellerini zorlayarak çekmemeye özen göstererek, kömür tutucuyu kömürle birlikte kaldırarak çıkarın.
- (3) Kömürün üzerindeki bağlantı telinin ucunu çekin ve kömürü, kömür tutucudan çıkarın.
- Takma
- (1) Yeni bir kömürü, kömür tutucunun içersine yerleştirin ve bağlantı telinin ucunu kömür tutucunun bağlantı bölümüne takın.
- (2) Kömür tutucu ve diğer parçaları **Şekil 18**'de gösterildiği gibi orijinal pozisyonlarına geri getirin.

(3) Kurşun telini belirtilmiş pozisyona yerleştirin. Kurşun telin döneçle veya motorun diğer hareketli parçalarıyla temasına izin vermemek için çok özen gösterin.

(4) Kurşun teli sıkıştırmamayı temin etmek süreti ile kabza kapağını tekrar yerine takın ve üç vida yardımıyla iyice sıkın.

DİKKAT

Eğer kurşun tel döneçle temas ederse veya kabza kapağı ve gövde arasında sıkışırsa, kullanıcı için ciddi bir elektrik çarpmaya tehlikesi oluşabilir. Motorun sökülüp takılma işlemleri sırasında son derece dikkatli olun ve yukarıda belirtilen işlemleri kesinlikle aynen uygulayın. Karbon fırçası değişimi için gerekli parçalar dışındaki hiçbir parça ile oynamayın.

6. Servis parçaları listesi

DİKKAT

Hitachi Güç Takımlarının onarımı, modifikasyonu ve gözden geçirilmesi Hitachi yetkili Servis Merkezi tarafından yapılmalıdır.

Hitachi yetkili Servis Merkezine tamir ya da bakım amacıyla başvurulduğunda Parça Listesinin takım ile birlikte verilmesi faydalı olacaktır.

Güç takımlarının çalıştırılması ve bakımlarının yapılması esnasında her ülke için belirtilen güvenlik düzenlemelerine ve standartlarına uyulması gerekmektedir.

DEĞİŞİKLİKLER

Hitachi Ağır İş Aletleri en son teknolojik ilerlemelere uygun olarak sürekli değiştirilmekte ve geliştirilmektedir. Dolayısıyla, bazı kısımlarda önceden bildirimde bulunulmadan değişiklik yapılabilir.

GARANTİ

Hitachi Elektrikli El Aletlerine ülkelere özgü hukuki düzenlemeler çerçevesinde garanti vermekteyiz. Bu garanti, yanlış veya kötü kullanım, normal aşınma ve yıpranmadan kaynaklanan arıza ve hasarları kapsamamaktadır. Şikayet durumunda, Elektrikli El Aleti, sökülmemiş bir şekilde, bu kullanım kılavuzunun sonunda bulunan GARANTİ BELGESİYLE birlikte bir Hitachi yetkili servis merkezine gönderilmelidir.

NOT

HITACHI'nin süregelen araştırma ve geliştirme programına bağlı olarak burada belirtilen teknik özelliklerde önceden bildirimde bulunulmadan değişiklik yapılabilir.

Havadan yayılan gürültü ve titreşimle ilgili bilgiler

Ölçülen değerlerin EN60745 ve ISO 4871'e uygun olduğu tespit edilmiştir.

Ölçülmüş A-ağırlıklı ses gücü seviyesi: 95 dB (A)
Ölçülmüş A-ağırlıklı ses basınç seviyesi: 84 dB (A)
Belirsiz KpA: 3dB (A)

Kulak koruma cihazı takın.

EN60745'e göre belirlenen toplam vibrasyon değerleri (üç eksenli vektör toplamı).

Kırıcı beton delerken:
Vibrasyon emisyon değeri **a_h**, **HD** = 13,2 m/s²
Belirsizlik K = 1,5 m/s²

DİKKAT

- Elektrikli aletin kullanımı sırasında vibrasyon emisyonu aletin kullanma şekline bağı olarak belirtilen değerden farklılık gösterebilir.
- Gerçek kullanım koşullarında tahmini maruz kalma hesabını esas alarak (kullanım süresine ilave olarak aletin kapatıldığı ve rölantide çalıştığı zamanlarda çalışma çevriminde yer alan tüm parçaları dikkate almak suretiyle) operatörü korumak için gerekli güvenlik önlemlerini belirlemek için.

AVERTISMENTE GENERALE PRIVIND SIGURANȚA ÎN FOLOSIREA SCULEI ELECTRICE

⚠️ AVERTISMENT

Citiți toate avertismentele privind siguranța și toate instrucțiunile.

Nerespectarea avertismentelor și a instrucțiunilor poate avea ca efect producerea de șocuri electrice, incendii și/sau vătămări grave.

Păstrați toate avertismentele și toate instrucțiunile, pentru a le putea consulta pe viitor.

Termenul "sculă electrică" prezent în toate avertismentele de mai jos se referă la scula dumneavoastră electrică alimentată la priză (cu cablu de alimentare) sau la scula electrică alimentată de la acumulatori (fără cablu de alimentare).

1) Siguranța în zona de lucru

- Păstrați zona de lucru curată și bine luminată.**
Zonele de lucru dezordonate și întunecate predispun la accidente.
- Nu utilizați sculele electrice în atmosferă explozivă, cum ar fi în prezența lichidelor, gazelor sau a prafurilor inflamabile.**
Sculele electrice produc scânteii care pot aprinde praful sau aburii.
- Țineți copiii sau privitorii la distanță în timp ce utilizați scula electrică.**
Distragerea atenției vă poate face să pierdeți controlul asupra sculei.

2) Siguranța din punct de vedere electric

- Ștecărele sculelor electrice trebuie să se potrivească în prizele în care sunt introduse. Nu modificați niciodată ștecărul în nici un fel. Nu folosiți niciun fel de adaptatoare pentru ștecăr la sculele electrice cu împământare (legate la pământ).**
Ștecărele nemodificate și prizele potrivite reduc riscul de șoc electric.
- Evitați contactul corpului cu suprafețele legate la pământ, cum ar fi conductele, radiatoarele, cuptoarele și frigiderele.**
În cazul în care corpul dvs. este legat la pământ există un risc crescut de electrocutare.
- Nu expuneți sculele electrice la ploaie și nu le lăsați în atmosferă umedă.**
Intrarea apei într-o sculă electrică mărește riscul de electrocutare.
- Nu forțați cablul de alimentare. Nu folosiți niciodată cablul de alimentare pentru a transporta, a trage sau a scoate scula electrică din priză. Țineți cablul de alimentare departe de căldură, ulei, muchii ascuțite și de piese în mișcare.**
Cablurile de alimentare deteriorate sau încolăcite măresc riscul de șoc electric.
- Atunci când folosiți o sculă electrică în aer liber, folosiți un prelungitor adecvat pentru utilizarea în exterior.**
Folosirea unui prelungitor adecvat pentru exterior reduce riscul de șoc electric.
- Dacă utilizarea într-o zonă umedă nu poate fi evitată, folosiți o sursă de alimentare cu întrerupător de protecție la curent rezidual (RCD). Folosirea dispozitivelor RCD reduce riscul producerii șocurilor electrice.**

3) Siguranța personală

- Atunci când folosiți o sculă electrică fiți vigilent, fiți atent la ceea ce faceți și acționați conform bunului simț.**
Nu folosiți scule electrice atunci când sunteți obosit sau vă aflați sub influența drogurilor, a alcoolului sau a medicamentelor.
Un moment de neatenție în timpul utilizării unei scule electrice poate provoca vătămări personale grave.
- Folosiți echipament personal de protecție. Purtați întotdeauna protecție a ochilor.**
Echipamentele de protecție cum ar fi măștile pentru praf, încălțăminte anti-alunecare, căștile și protecțiile auditive, folosite în situațiile corespunzătoare, reduc vătămrile personale.
- Evitați pornirea accidentală. Înainte de a conecta scula la priză și/sau la bateria de acumulatori și înainte de a ridica sau transporta scula, asigurați-vă că aveți comutatorul de pornire pe poziția oprit.**
Transportarea sculelor electrice cu degetul pe comutator sau introducerea în priză de sculelor electrice care au comutatorul pe poziția pornit sunt situații ce predispun la accidente.
- Înainte de a pune scula electrică în funcțiune, îndepărtați toate cheile de reglare și orice alte chei.**
O cheie sau o cheie de reglare rămase atașate de piesa rotativă a sculei electrice poate provoca vătămări personale.
- Nu încercați să ajungeți prea departe. Mențineți permanent un contact corect al piciorului și un bun echilibru.**
Acest lucru permite un mai bun control al sculei electrice în situații neașteptate.
- Îmbrăcați-vă adecvat. Nu purtați haine largi și nici bijuterii. Țineți-vă părul, hainele și mănușile departe de piesele în mișcare.**
Hainele largi, bijuteriile și pot fi prinse în piesele în mișcare.
- Dacă sunt prevăzute dispozitive de conectare la facilități de extragere și colectare a prafului, asigurați-vă că acestea sunt conectate și sunt folosite corespunzător.**
Folosirea acestor dispozitive poate reduce pericolele legate de praf.

4) Utilizarea și îngrijirea sculei electrice

- Nu forțați scula electrică. Folosiți scula adecvată pentru aplicația dvs.**
Scula potrivită va face treabă mai bună și mai sigură la parametrii la care a fost proiectată.
- Nu folosiți scula electrică în cazul în care comutatorul nu își îndeplinește funcția de pornire și oprire.**
Sculele electrice care nu pot fi comandate prin intermediul comutatorului sunt periculoase și trebuie reparate.
- Înainte de a face orice fel de reglaje, de a schimba accesoriile și de a depozita sculele electrice, scoateți ștecărul din priză și/sau de la bateria de acumulatori.**
Aceste măsuri preventive de siguranță reduc riscul pomirii accidentale a sculei electrice.

- d) Depozitați sculele electrice neutilizate departe de zona de acțiune a copiilor și nu lăsați persoanele care nu sunt familiarizate cu scula electrică sau cu prezentele instrucțiuni să folosească scula electrică.

Sculele electrice sunt periculoase în mâinile utilizatorilor neinstruiți.

- e) **Întrețineți sculele electrice. Verificați alinierea și prinderea pieselor în mișcare, ruperea pieselor precum și toate celelalte aspecte care ar putea să influențeze funcționarea sculelor electrice. Dacă scula electrică este deteriorată, înainte de a o utiliza duceți-o la reparat.**

Multe accidente sunt provocate de scule electrice necorespunzător întreținute.

- f) **Păstrați elementele de tăiere curate și ascuțite. Elementele de tăiere bine întreținute și cu muchiile tăietoare bine ascuțite sunt mai ușor de controlat și este mai puțin probabil să se agațe.**

- g) **Folosiți scula electrică, accesoriile și vârfurile etc. în conformitate cu prezentele instrucțiuni, luând în considerare condițiile de lucru și operațiunile ce urmează a fi efectuate.**

Folosirea sculei electrice pentru alte operațiuni decât cele prevăzute poate avea ca efect apariția unor situații periculoase.

5) Service

- a) **Scula electrică trebuie reparată de o persoană calificată, folosind numai piese de schimb identice.**

Astfel se asigură menținerea siguranței sculei electrice.

PRECAUȚIE

Țineți copiii și persoanele infirme la distanță.

Atunci când nu este folosită, scula electrică trebuie depozitată departe de zona de acțiune a copiilor și a persoanelor infirme.

MĂSURI DE PRECAUȚIE PENTRU UTILIZAREA MAȘINII DE GĂURIT CU ROTOPERCUTOR

- Utilizați protecții pentru urechi.**
Expunerea la zgomot poate provoca pierderea auzului.
- Folosiți mânerul auxiliar furnizat împreună cu mașina.**
Pierderea controlului mașinii poate provoca răni.
- Nu atingeți capul în timpul funcționării sau imediat după aceasta. Capul se încălzește foarte mult în timpul funcționării și ar putea cauza arsuri grave.
- Înainte de a începe spargerea, așchiera sau găurirea unui perete, a unei pardoseli sau a unui plafon, verificați cu atenție și asigurați-vă că nu există elemente precum cabluri electrice sau țevi în interiorul acestora.
- Întotdeauna prindeți în mod ferm mânerul principal și mânerul lateral al mașinii electrice. În caz contrar, contraforța generată poate cauza o utilizare imprecisă și chiar periculoasă.
- Este obligatorie purtarea unei măști contra prafului
Nu inhalați praful dăunător produs în operațiunile de găurire sau de percutare. Praful poate periclita sănătatea dumneavoastră și a persoanelor din preajmă.

SPECIFICAȚII

Tensiune de alimentare (pe zone)*	(110V, 115V, 120V, 127V, 220V, 230V, 240V) ~
Putere instalată*	620W*
Turație la mers în gol	0 - 1400 min ⁻¹
Turația de impact la sarcină maximă	0 - 5600 min ⁻¹
Adâncime maximă de lucru: beton	3.4 - 22 mm
oțel	13 mm
lemn	24 mm
Greutate (fără curea)	2,1 kg

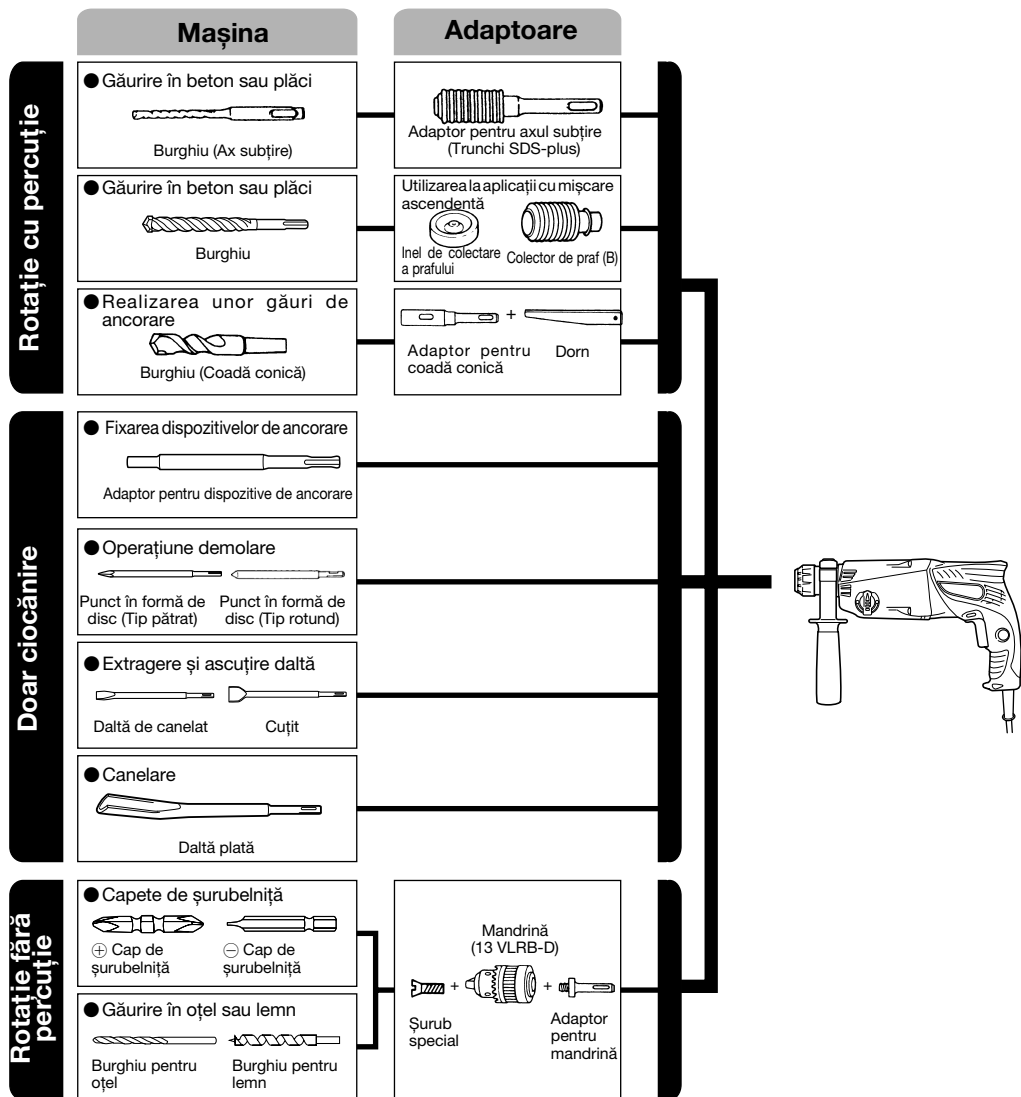
* Verificați plăcuța cu specificații a produsului, deoarece acesta poate diferi de la o zonă la alta.

ACCESORII STANDARD

- (1) Carcasă de plastic 1
 (2) Mâner lateral 1
 (3) Depărtător de adâncime 1

Accesoriile standard pot fi schimbate fără notificare prealabilă.

ACCESORII OPȚIONALE (SE VÂND SEPARAT)



● Găurire în beton sau plăci

Burghiu (ax subțire)		
Diametru exterior	Lungime totală	Lungime de lucru
3.4 mm	90 mm	45 mm
3.5 mm		

Burghiu SDS-plus		
Diametru exterior	Lungime totală	Lungime de lucru
4.0 mm	110 mm	50 mm
5,0 mm	110 mm	50 mm
	160 mm	100 mm
5,5 mm	110 mm	50 mm
6,5 mm	160 mm	100 mm
7,0 mm	160 mm	100 mm
8,0 mm	160 mm	100 mm
8,5 mm	160 mm	100 mm
9,0 mm	160 mm	100 mm
12,0 mm	166 mm	100 mm
	260 mm	200 mm
12,7 mm	166 mm	100 mm
14,0 mm	166 mm	100 mm
15,0 mm	166 mm	100 mm
16,0 mm	166 mm	100 mm
	260 mm	200 mm
17,0 mm	166 mm	100 mm
19,0 mm	260 mm	200 mm
20,0 mm	250 mm	200 mm
22,0 mm	250 mm	200 mm

● Realizarea unor găuri de ancorare

Adaptor pentru coadă conică	
Tipul conului	
Con Morse (nr. 1)	
Con Morse (nr. 2)	
Con A	
Con B	

● Fixarea dispozitivelor de ancorare

Adaptor pentru dispozitive de ancorare	
Dimensiunea ancorării	
W 1/4"	
W 5/16"	
W 3/8"	

Accesorii standard pot fi schimbate fără notificare prealabilă.

UTILIZARE

Funcția de rotație cu percuție

- Realizarea găurilor de ancorare
- Găurire în beton
- Găurire în plăci

Rotație fără percuție

- Găurire în oțel sau lemn (cu accesorii opționale)
 - Strângerea șuruburilor mecanice, a șuruburilor pentru lemn (cu accesorii opționale)
- Funcționare numai ca percutor
- Dălțuire ușoară a betonului, săpare și ascuțire a șanțurilor.

CENAINTE DE UTILIZARE

1. Sursa de alimentare cu energie electrică

Asigurați-vă de faptul că sursa de alimentare cu energie electrică ce urmează a fi folosită este conformă cu cerințele indicate pe plăcuța indicatoare a produsului.

2. Comutatorul pentru punere în funcțiune

Asigurați-vă că ați poziționat comutatorul în poziția OFF (OPRIT). Dacă ștecherul este conectat la priză iar comutatorul este în poziția ON (PORȚIT), mașina va începe să funcționeze imediat, putându-se produce vătămări grave.

3. Cablul prelungitor

Atunci când zona de lucru este departe de sursa de alimentare, folosiți un cablu prelungitor de o grosime suficientă și cu parametri corespunzători. Cablul prelungitor trebuie să fie cât mai scurt posibil.

4. Montarea burghiului (Fig. 1)

ATENȚIE

Pentru a preveni accidentele, asigurați-vă că ați oprit aparatul și ați scos fișa din priză.

NOTĂ

Când utilizați unelte ca domuri, burghie etc., asigurați-vă că utilizați piese originale recomandate de firma noastră.

- (1) Curățați porțiunea trunchiului burghiului.
 - (2) Introduceți burghiul printr-o mișcare de răsucire în portburghiu până se blochează (Fig. 1).
 - (3) Verificați dacă s-a blocat trăgând de burghiu.
 - (4) Pentru a îndepărta burghiul, trageți la maxim capul de prindere în direcția săgeții și scoateți burghiul (Fig. 2).
- ### 5. Montarea inelului de colectare a prafului sau a colectorului de praf (B) (accesorii opționale) (Fig. 3, Fig. 4)

Când se folosește o mașină de găurit cu rotopercutor pentru operațiuni de găurire ascendentă, atașați un inel de colectare a prafului sau un colector de praf (B) pentru a colecta praful sau particulele, astfel încât să se obțină o utilizare mai eficientă.

- Montarea inelului de colectare a prafului
Utilizați inelul de colectare a prafului, atașându-l la burghiu după cum se indică în Fig. 3.
- Când se utilizează un burghiu cu un diametru mare, lărgiți gaura centrală a inelului de colectare a prafului folosind această mașină de găurit cu rotopercutor.
- Montarea colectorului de praf (B)

Când se utilizează colectorul de praf (B), introduceți colectorul de praf (B) de la vârful burghiului, aliniindu-l la canelura de pe capul de prindere (Fig. 4).

ATENȚIE

- Inelul de colectare a prafului și colectorul de praf (B) se folosesc exclusiv în operațiunile de găurire a betonului. Nu le utilizați în operațiunile de găurire a lemnului sau metalului.
- Introduceți colectorul de praf (B) complet în mandrina unității centrale.
- Când se pornește mașina de găurit cu rotopercutor în timp ce colectorul de praf (B) este detașat de o suprafață de beton, colectorul de praf (B) se va roti împreună cu burghiul. Aveți grijă să porniți mașina doar după ce presați inelul de colectare a prafului pe suprafața de beton. (Când folosiți colectorul de praf (B) atașat la un burghiu cu o lungime totală mai mare de 190 mm, colectorul de praf (B) nu poate atinge suprafața de beton și se va roti. De aceea, se recomandă atașarea colectorului de praf (B) la burghie cu lungimea totală de 166 mm, 160 mm și 110 mm.)
- Aruncați particulele după efectuarea unei serii de două sau trei găuri.
- Înlocuiți burghiul după îndepărtarea colectorului de praf (B).

6. Selectarea capului de șurubelniță

La înșurubare, șuruburile se pot deteriora dacă nu se folosește un cap de șurubelniță adecvat pentru diametrul șurubului.

7. Confirmarea direcției de rotație a burghiului (Fig. 5)

Burghiul se rotește în sensul acelor de ceasornic (observat din spate) apăsând pe partea R a butonului de comandă. Partea L a butonului de comandă se apasă pentru a roti burghiul în sens contrar acelor de ceasornic.

INSTRUCȚIUNI DE UTILIZARE

ATENȚIE

Pentru a preveni accidentele, asigurați-vă că ați oprit aparatul și ați scos fișa din priză în momentul în care se montează sau se demontează burghiile sau diferite alte piese. Întrerupătorul electric ar trebui, de asemenea, decuplat în timpul unei pauze sau după încheierea lucrului.

1. Utilizarea comutatorului

Viteza de rotație a burghiului poate fi controlată în mod continuu variind forța cu care se apasă trăgaciul. Viteza scade când trăgaciul este apăsat ușor și crește pe măsură ce acesta este apăsat mai mult. Aparatul poate funcționa fără întrerupere prin apăsarea trăgaciului și acționarea opritorului. Pentru a decupla comutatorul, apăsați trăgaciul din nou pentru a deconecta opritorul și aduceți trăgaciul la poziția sa inițială.

Oricum, trăgaciul se poate apăsa doar la jumătate în timpul cursei inverse și mașina se rotește la jumătate din viteza cursei înainte.

Opritorul nu se poate folosi în timpul cursei inverse.

2. Rotație cu percuție

Această mașină de găurit cu rotopercutor poate fi fixată pe modul rotație cu percuție prin rotirea manetei de comutare la semnul **T** (Fig. 6).

- (1) Montați burghiul.
- (2) Trageți maneta după ce ați fixat vârful burghiului în punctul de găurire (Fig. 7).
- (3) Nu este deloc necesar să se împingă cu putere mașina pe suprafață. Este suficient să se împingă ușor, astfel încât praful să se degajeze treptat.

ATENȚIE

Când burghiul atinge o armătură de fier din construcție, burghiul se va opri imediat și mașina va avea o reacție de recul. Din acest motiv, este necesar să apucați întotdeauna mânerul lateral și să-l țineți ferm ca în Fig. 7.

3. Rotație fără percuție

Această mașină de găurit cu rotopercutor poate fi fixată pe modul rotație fără percuție prin rotirea manetei de comutare la semnul **⚙**. (Fig. 8)

Pentru a găuri lemnul sau materiale metalice folosind mandrina și adaptorul pentru mandrină (accesorii opționale), se procedează astfel.

Montarea mandrinei și a adaptorului pentru mandrină: (Fig. 9)

- (1) Atașați mandrina la adaptor.
- (2) Partea trunchiului SDS-plus este similară burghiului. De aceea, consultați secțiunea ă Montarea burghiului ă pentru montarea acesteia.

ATENȚIE

- Aplicarea unei forțe mai mari decât este necesar va avea ca efect nu numai o viteză de lucru sporită, ci va deteriora vârful burghiului și va reduce durata de viață a mașinii de găurit cu rotopercutor.
- Burghiile se pot desprinde în timpul retragerii mașinii de găurit cu rotopercutor din gaura făcută. Pentru retragere, este important să se imprime o mișcare de împingere.
- Nu încercați să faceți găuri de ancorare sau găuri în beton cu mașina fixată pe funcția rotație fără percuție.
- Nu încercați să folosiți mașina în funcția de rotație cu percuție având mandrina și adaptorul pentru mandrină montate. Acest lucru ar scurta semnificativ durata de viață a fiecărei componente a mașinii.

4. Pentru înșurubarea șuruburilor mecanice (Fig. 10)

Mai întâi, introduceți vârful în clichet la capătul adaptorului pentru mandrină (D).

Apoi, montați adaptorul pentru mandrină (D) pe unitatea centrală aplicând procedurile descrise la punctele 4 (1), (2), (3), fixați vârful burghiului în canelurile capului șurubului, prindeți ferm unitatea centrală și strângeți șurubul.

ATENȚIE

- Aveți grijă să nu prelungiți excesiv timpul de înșurubare, în caz contrar, șuruburile se pot deteriora din cauza forței excesive.
- Fixați mașina de găurit perpendicular pe capătul șurubului în momentul înșurubării; în caz contrar, capătul sau vârful șurubului se vor deteriora sau forța de antrenare nu se va transfera integral la șurub.
- Nu încercați să folosiți mașina de găurit în funcția rotație cu percuție având adaptorul pentru mandrină și capul de lucru montate.

5. Pentru înșurubarea șuruburilor pentru lemn (Fig. 10)

- (1) Selectarea unui vârf adecvat
 - Folosiți șuruburi cu canelură în formă de cruce, dacă este posibil, deoarece vârful alunecă ușor de pe capetele cu canelură liniară ale șuruburilor.
- (2) Înșurubarea șuruburilor pentru lemn
 - Înainte de înșurubarea șuruburilor pentru lemn, faceți niște găuri de ghidare adecvate în placa de lemn. Fixați burghiul la canelurile capului șurubului și înșurubați ușor șuruburile în găuri.
 - După ce ați acționat mașina de găurit la viteză redusă pentru o vreme, până când șurubul a intrat parțial în lemn, apăsați pe manetă mai puternic pentru a obține forța de antrenare optimă.

ATENȚIE

Pregătiți cu multă atenție o gaură de ghidare potrivită pentru șurub, luând în considerare duritatea lemnului. Dacă gaura este extrem de mică sau superficială, necesitând multă putere pentru introducerea șurubului în aceasta, filetul șurubului pentru lemn se poate uneori deteriora.

6. Doar percutare

Acest ciocan rotopercurtor poate fi setat să acționeze numai ca percurtor prin punerea manetei de schimbare în poziția **T** (Fig. 11).

- (1) Montați punctul taurului sau dalta de canelat.
- (2) Setați maneta de schimbare la mijlocul semnului **T** și la semnul **T** (Fig. 12).

Se eliberează rotația, se acționează mânerul și se ajustează dalta de canelat în poziția dorită (Fig. 13).

- (3) Puneți maneta de schimbare în poziția **T** mark (Fig. 11). Acum punctul taurului sau dalta de canelat este închisă.

7. Utilizarea depărtătorului de adâncime (Fig. 14)

- (1) Slăbiți butonul de pe mânerul lateral și introduceți depărtătorul de adâncime în gaura de montare de pe mânerul lateral.
- (2) Ajustați poziția depărtătorului de adâncime în funcție de adâncimea găurii și strângeți bine butonul rotativ.

8. Cum se folosesc burghiul (coadă conică) și adaptorul pentru coadă conică

- (1) Montați adaptorul pentru coadă conică la mașina de găurit (Fig. 15).
- (2) Montați burghiul (coadă conică) la adaptorul pentru coadă conică (Fig. 16).
- (3) Conectați întrerupătorul și găuriți la adâncimea necesară.
- (4) Pentru îndepărtarea burghiului (coadă conică), introduceți dornul în canalul adaptorului pentru coadă conică și loviți capul dornului cu un ciocan fixat într-un suport (Fig. 16).

LUBRIFIERE

Mașina de găurit cu rotopercurtor este lubrifiată cu unsoare de viscozitate scăzută, astfel încât să poată fi folosită timp îndelungat fără să fie necesară înlocuirea unsoarii. Vă rugăm să luați legătura cu cel mai apropiat centru de service Hitachi pentru înlocuirea unsoarii, imediat ce observați că se scurge unsoare dintr-un șurub slăbit.

Dacă s-a observat că unsoarea nu mai corespunde, dar se utilizează în continuare mașina de găurit cu rotopercurtor fără a schimba unsoarea, acest lucru va reduce durata de viață a mașinii.

ATENȚIE

Pentru această mașină se folosește o unsoare specială; de aceea, utilizarea altui tip de unsoare poate afecta negativ funcționarea normală a mașinii. Vă rugăm să permiteți ca schimbarea unsoarii să fie efectuată de unul dintre agenții noștri de service.

ÎNȚEȚINERE ȘI VERIFICARE**1. Inspectarea burghiilor**

Întrucât utilizarea unei unelte tocite va genera o funcționare deficicientă a motorului și va duce la diminuarea eficienței, înlocuiți burghiile cu altele noi sau reascuțiți-le imediat ce observați că s-au tocit.

2. Verificarea șuruburilor de montare

Verificați regulat toate șuruburile de montare și asigurați-vă că acestea sunt strânse corespunzător. Dacă vreunul din șuruburi este slăbit, strângeți-l imediat. Nerespectarea acestei indicații poate duce la pericole grave.

3. Întreținerea motorului

Bobinajul motorului este inima motorului.

Fiți foarte atenți să nu deteriorați bobinajul și să nu îl expuneți la ulei sau la apă.

4. Inspectarea perii/colectoare (Fig. 17)

Motorul utilizează perii/colectoare, care reprezintă piese consumabile. Întrucât o perie/colectoare extrem de uzată poate duce la defectarea motorului, înlocuiți peria/colectoare cu una nouă având același nr. de perie/colectoare indicat în figură imediat ce aceasta se apropie de sau atinge „limita de uzură”. În plus, mențineți întotdeauna curate periele/colectoare și asigurați-vă că aluneacă fără obstacole în portperii.

5. Înlucirea unei perii/colectoare (Fig. 18)

○ Demontare

- (1) Slăbiți cele trei șuruburi de pe capacul de mâner și îndepărtați capacul.

- (2) Scoateți portperia împreună cu peria/colectoare, fiind în același timp foarte atenți să nu trageți cu putere de firele de plumb din portperie.

- (3) Scoateți borna periei și îndepărtați peria/colectoare din portperie.

○ Remontare

- (1) Așezați o nouă perie/colectoare în portperie și conectați borna la peria/colectoare.

- (2) Plasați portperia și celelalte piese în pozițiile lor inițiale, după cum se indică în Fig. 18.

- (3) Plasați firele de plumb în poziția specificată. Aveți grijă ca acestea să nu vină în contact cu armatura sau piesele rotative ale motorului.

- (4) Puneți la loc capacul cu mâner, asigurându-vă în același timp că nu prinde firele de plumb și fixați-l ferm cu cele trei șuruburi.

ATENȚIE

În cazul în care firele de plumb sunt strangulate de capacul de mâner sau vin în contact cu armatura sau piesele rotative ale motorului, utilizatorul mașinii va fi într-un grav pericol de șoc electric. Acordați o mare atenție la demontarea și remontarea motorului, respectând cu strictețe procedurile menționate anterior. Nu încercați să demontați alte piese decât cele necesare pentru înlocuirea periei/colectoare.

6. Lista pieselor de schimb pentru reparații**PRECAUȚIE**

Reparațiile, modificările și verificarea sculelor electrice Hitachi se vor efectua numai la o unitate service autorizată de Hitachi.

În mod particular, întreținerea dispozitivului laser va fi efectuată de un agent autorizat de către producătorul dispozitivului laser.

Repararea dispozitivului laser va fi efectuată întotdeauna de către o unitate service autorizată de Hitachi.

Această listă de piese va fi de ajutor dacă va fi prezentată împreună cu mașina la unitatea service autorizată de Hitachi atunci când solicitați efectuarea de reparații sau de operațiuni de întreținere.

Pe durata folosirii și a operațiunilor de întreținere a mașinii trebuie respectate reglementările și standardele naționale privind securitatea.

MODIFICĂRI

Sculele electrice Hitachi sunt în mod constant îmbunătățite și modificate, pentru a îngloba cele mai noi cuceriri tehnologice.

În consecință, unele piese se pot schimba fără o notificare prealabilă.

GARANȚIE

Garantăm sculele electrice Hitachi în conformitate cu reglementările statutare/specifice țării. Această garanție nu acoperă defectele sau daunele provocate de utilizarea necorespunzătoare, abuz sau de uzura și deteriorarea normale. În cazul în care aveți reclamații, vă rugăm să trimiteți scula electrică nedemontată, împreună cu CERTIFICATUL DE GARANȚIE care se găsește la finalul prezentelor Instrucțiuni de utilizare, la o unitate service autorizată de Hitachi.

NOTĂ

Ca urmare a programului continuu de cercetare și dezvoltare derulat de Hitachi, prezentele specificații pot fi modificate fără notificare prealabilă.

Informații privind zgomotele transmise prin aer și vibrațiile

Valorile măsurate au fost determinate în conformitate cu EN60745 și este declarată în conformă cu ISO 4871.

Nivelul tipic al puterii sonore ponderate A: 95 dB (A)

Nivelul tipic al presiunii sonore ponderate A: 84 dB (A)

Nivel sonor KpA: 3 dB (A).

Purtați protecție auditivă.

Valorile totale pentru vibrații (sumă vectori triaxiali) conform EN60745.

Găurire cu ciocanul în beton:

Valoare emiter vibrații **a_h**, **HD** = 13,2 m/s²

Marjă de eroare K = 1,5 m/s²

AVERTISMENT

- Valoarea de emisie a vibrațiilor în timpul utilizării propriuzise a instrumentului electric ar putea fi diferită de valoarea declarată, în funcție de modul în care este utilizat instrumentul electric.
- Pentru a identifica măsurile de siguranță pentru a proteja lucrătorul ce se bazează pe o estimare a expunerii în condiții normale de utilizare (luându-se în calcul toate perioadele din ciclul de funcționare precum perioadele de timp în care unealta este oprită și cele în care funcționează în gol, precum și perioada de funcționare).

SPLOŠNA VARNOSTNA NAVODILA ZA ELEKTRIČNO ORODJE

⚠ OPOZORILO

Preberite vas varnostna opozorila in navodila.

Z neupoštevanjem opozoril in navodil tvegate električni udar, požar in/ali resne telesne poškodbe.

Vsa opozorila in navodila shranite.

Izraz "električno orodje" v opozorilih se nanaša na električno orodje, ki se napaja z omrežno energijo (s priključno vrstico), ali električno orodje, ki se napaja z energijo iz akumulatorskih baterij (brez priključne vrvice).

1) Varnost na delovnem mestu

- Delovno mesto mora biti čisto in dobro osvetljeno.**
V razmetanih in temačnih območjih je verjetnost nesreč večja.
- Električnega orodja ni dovoljeno uporabljati v eksplozivnih okoljih, na primer v bližini vnetljivih tekočin, plinov ali prahu.**
Pri delu z električnim orodjem se iskri ⚡ iskre lahko vnamejo prah in hlape.
- Preprečite dostop otrokom in drugim v delovno območje vključenega električnega stroja.**
Zaradi motenja lahko izgubite nadzor.

2) Električna varnost

- Vtiči električnega orodja morajo ustrezati vtičnici.**
Vtiča ni dovoljeno kakor koli spreminjati.
Za povezavo ozemljenega električnega orodja ni dovoljeno uporabiti vmesnih vtičev.
Z nespremenjenimi vtiči in ustreznimi vtičnicami je tveganje električnega udara manjše.
- Preprečite stik z ozemljenimi površinami, kot so cevi, radiatorji, peči in hladilniki.**
Ko je telo delavca ozemljeno, je nevarnost električnega udara večja.
- Električnega orodja ni dovoljeno izpostavljati na dež ali v mokre pogoje.**
Z vdorom vode v električno orodje je nevarnost električnega udara velika.
- Ne zlorabljajte priključne vrvice. Priključne vrvice ni dovoljeno uporabljati za prenašanje, vlečenje in izklapljanje električnega orodja.**
Priključne vrvice ne izpostavljajte na vročino, olje, ostre robove in premične dele.
Med uporabo poškodovanih in zamotanih priključnih vrvic je nevarnost električnega udara večja.
- Za uporabo električnega orodja na prostem priključite podaljšek, ki je izdelan za takšno uporabo.**
Z uporabo priključne vrvice, ki je izdelana za delo na prostem, je nevarnost električnega udara manjša.
- Če je delo z električnim orodjem v vlažnem okolju neizbežno, uporabite napajanje, ki je zaščiteno s stikalom za diferenčni tok (RCD).**
Zaščitno stikalo za diferenčni tok (RCD) zmanjša nevarnost električnega udara.

3) Osebna varnost

- Ostanite zbrani, pazite, kaj delate in delajte po pameti.**
Električnega orodja ni dovoljeno uporabljati, če ste utrujeni ali pod vplivom mamil, alkohola ali zdravil.
Trenutek nepozornosti med delom z električnim orodjem je lahko vzrok za resne telesne poškodbe.

- Uporabljajte osebno zaščitno opremo. Za delo si obvezno nadenite zaščito za oči.**

Zaščitna oprema, kot so maska za prah, nezdrnsni čevlji, čelada ali zaščita za ušesa, ustrezno uporabljena v danih pogojih, zmanjša nevarnost telesnih poškodb.

- Preprečite neželen zagon. Preden stroj povežete na omrežni vir in/ali akumulatorski sklop, preden ga dvignete ali prenesete, stikalo obvezno prestavite v položaj izklopa (na "OFF").**

Pri prenosu električnega orodja s prstom na stikalo ali pri povezavi električnega orodja, ko je stikalo v položaju vklopa "ON", je tveganje nesreč večje.

- Redno električno orodje vključite, odstranite vse nastavitvene ključe.**

Med delom z električnim orodjem, kjer je ključ pritrjen na vrtec del tega orodja, je velika nevarnost telesnih poškodb.

- Ne presegaite. Ves čas trdno stojte in vzdržujte ravnotežje.**

Na ta način lahko bolje nadzorujete električno orodje v nepričakovanih situacijah.

- Ustrezno se oblecite. Za delo si nadenite tesna oblačila in snemite nakit. Z lasmi, oblačili in ročavicami ne posegajte med premične dele.**

Ohlapna oblačila, nakit ali dolgi lasje se lahko ujamejo med premične dele.

- Če so na voljo naprave za povezavo odpraševalnih delov in zbiralnikov, slednje povežite in pravilno uporabljajte.**

Funkcija zbiranja prahu zmanjša nevarnost v zvezi s prahom.

4) Uporaba in vzdrževanje električnega orodja

- Električnega orodja ne preobremenjujte. Za izbrano delo uporabite ustrezno električno orodje.**
Z ustreznim električnim orodjem boste delo opravili bolje in varneje.

- Električnega orodja ni dovoljeno uporabiti, če s stikalom orodja ne morete vključiti in izključiti.**
Električno orodje, ki ga ni možno upravljati s stikalom, je nevarno in ga je treba popraviti.

- Preden orodje predelate, spremenite priključke ali orodje shranite, iztaknite vtič iz omrežnega vira in/ali baterijski sklop z električnega orodja.**
S takšnimi preventivnimi varnostnimi ukrepi zmanjšate nevarnost neželenega zagona orodja.

- Električno orodje shranite izven dosega otrok in ne dovolite upravljati orodja osebam, ki orodja ne poznajo in ki niso prebrale navodil.**

Električno orodje je nevarno v rokah neusposobljenih uporabnikov.

- Električno orodje vzdržujte. Pregledujte, če je neporavnano, če premični deli zavirajo, če so deli polomljeni in druge pogoje, ki lahko vplivajo na delovanje električnega orodja.**

Poškodovano električno orodje je treba pred uporabo popraviti.

Vzrok mnogih nesreč je slabo vzdrževano električno orodje.

- Rezalno orodje mora biti ostro in čisto.**

Pravilno vzdrževano rezalno orodje z ostrimi rezilnimi robovi manj pogosto zavira in ga je lažje upravljati.

- g) Električno orodje, priključke in svedre ipd. uporabljajte v skladu s temi navodili, pri čemer upoštevajte pogoje dela in izbrane naloge.

Z uporabo električnega orodja v druge namene nastopi nevarna situacija.

5) Servis

- a) Električno orodje lahko servisira le usposobljen delavec, ki mora uporabljati enake nadomestne dele.

Na ta način se ohrani varnost električnega orodja.

VARNOSTNI UKREP

Preprečite dostop otrokom in nemočnim osebam.

Orodje, ki ga ne uporabljate, shranite izven dosega otrok in nemočnih oseb.

VARNOSTNA NAVODILA ZA UPORABO VRTALNEGA KLADIVA

- Uporabljajte zaščito za oči.**
Izpostavljenost hrupu lahko povzroči okvaro sluha.
- Uporabljajte dodatne držaje, ki jih prejmete s strojem.**
Če izgubite nadzor nad strojem, se lahko poškodujete.
- Ne dotikajte se nastavkov med delom ali takoj po njem.** Med delom se nastavek zelo segreje in vas lahko hudo opeče.
- Pred začetkom lomljenja, klesanja ali vrtnja v steno, tla ali strop skrbno preverite, da v bližini ni podmetnih električnih vodnikov.**
- Ves čas trdno držite glavno držalo in bočni držaj električnega stroja.** V nasprotnem primeru lahko protiudarci ogrozijo natančnost ali celo varnost delovanja.
- Nosite protiprašno masko.**
Ne vdihavajte škodljivega prahu, ki nastaja pri vrtnju ali klesanju. Prah lahko ogrozi vaše zdravje ali zdravje drugih oseb v okolici.

SPECIFIKACIJE

Napetost (po območjih)*	(110V, 115V, 120V, 127V, 220V, 230V, 240V) ~
Vhodna moč	620W*
Hitrost v praznem teku	0 – 1400 vrt/min
Število udarcev s polno močjo	0 – 5600 vrt/min
Vrtanje: v beton	3,4 – 22 mm
v jeklo	13 mm
v les	24 mm
Teža (brez kablo)	2,1 kg

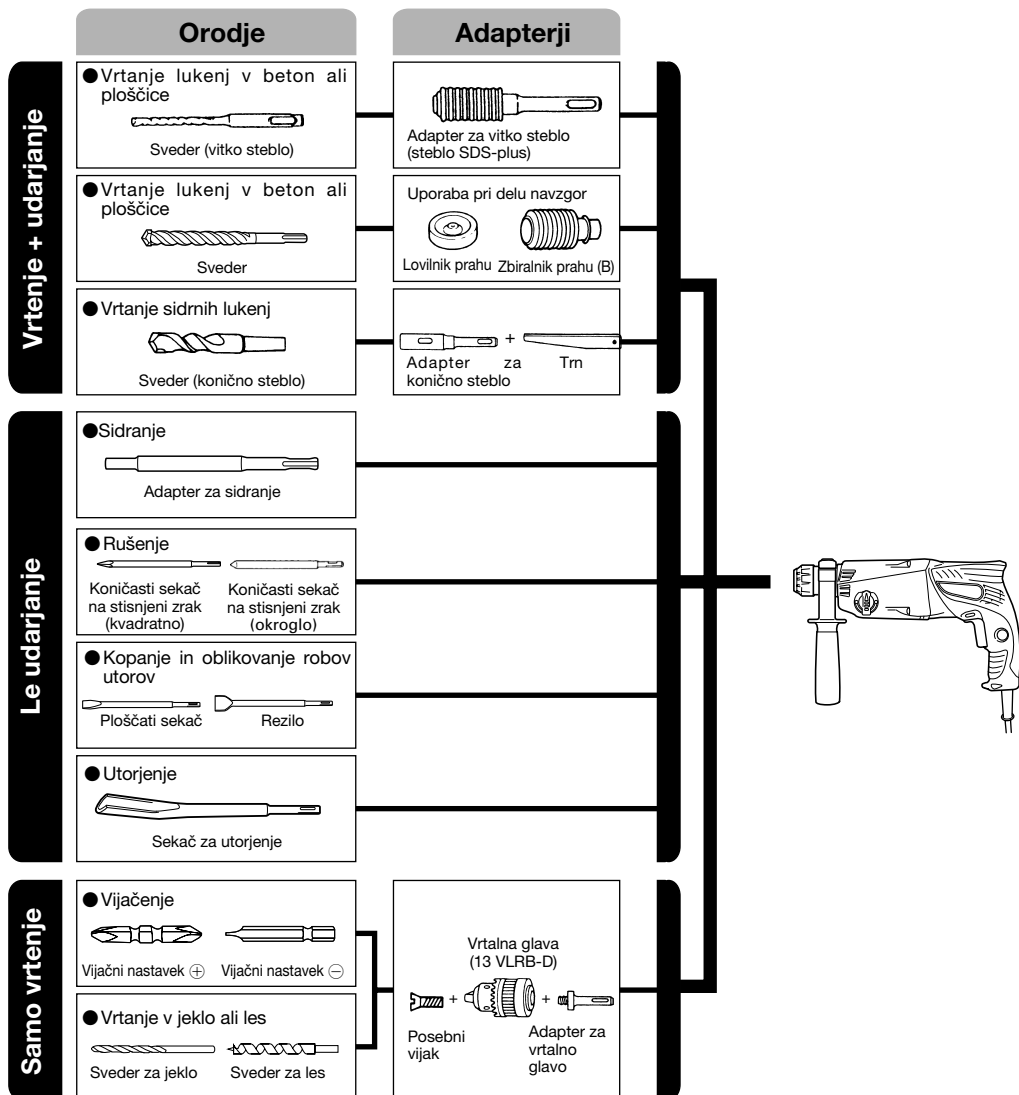
* Preverite imensko ploščo na izdelku, saj je vrednost odvisna od področja.

STANDARD ACCESSORIES

- (1) Plastični kovček 1
 (2) Stranski držaj 1
 (3) Merilo globine 1

Standardni pripomočki se lahko spremenijo brez vnaprejšnjega obvestila.

OPCIJSKI DODATKI (PRODAJANI LOČENO)



● Vrtanje lukenj v beton ali ploščice

Sveder (vitko steblo)		
Zunanji premer	Skupna dolžina	Efektivna dolžina
3,4 mm	90 mm	45 mm
3,5 mm		

Sveder SDS-plus		
Zunanji premer	Skupna dolžina	Efektivna dolžina
4,0 mm	110 mm	50 mm
5,0 mm	110 mm	50 mm
	160 mm	100 mm
5,5 mm	110 mm	50 mm
6,5 mm	160 mm	100 mm
7,0 mm	160 mm	100 mm
8,0 mm	160 mm	100 mm
8,5 mm	160 mm	100 mm
9,0 mm	160 mm	100 mm
12,0 mm	166 mm	100 mm
	260 mm	200 mm
12,7 mm	166 mm	100 mm
14,0 mm	166 mm	100 mm
15,0 mm	166 mm	100 mm
16,0 mm	166 mm	100 mm
	260 mm	200 mm
17,0 mm	166 mm	100 mm
19,0 mm	260 mm	200 mm
20,0 mm	250 mm	200 mm
22,0 mm	250 mm	200 mm

● Vrtanje sidrnih lukenj

Adapter za konično steblo
Režim koničenja
Morsejev konus (št. 1)
Morsejev konus (št. 2)
Konus A
Konus B

● Sidranje

Adapter za sidranje
Velikost sidra
W 1/4"
W 5/16"
W 3/8"

Opcijski dodatki se lahko spremenijo brez vnaprejšnjega obvestila.

UPORABA

Delovanje z vrtenjem in udarjanjem hkrati:

- vrtanje sidrnih lukenj
- vrtanje lukenj v beton
- vrtanje lukenj v ploščice

Delovanje samo z vrtenjem:

- vrtanje v jeklo ali les (s priborom za doplačilo)
- vijačenje strojnih in lesnih vijakov (s priborom za doplačilo)

Funkcija razbijanja s kladivom

- Enostavno sekanje s sekači v beton, kopanje in oblikovanje robov utorov.

PRED UPORABO

1. Vir napetosti

Zagotovite, da je vir napetosti, ki ga boste uporabili enak zahtevam vira napetosti, ki je določen na imenski plošči izdelka.

2. Stikalo za napetost

Prepričajte se, da je stikalo za napetost v položaju OFF (izključeno). Če je vtičnik priključen na vtičnico, ko je stikalo v položaju ON (vklopljeno), bo električno orodje takoj začelo delovati ter lahko povzroči resno nesrečo.

3. Podaljševalni kabel

Če je delovno območje oddaljeno od vira napetosti, uporabite podaljševalni kabel primerne debeline in kapacitivnosti. Podaljševalni kabel naj bo čim krajši.

4. Namestitev svedra (sl. 1)

POZOR

Izklopite stroj in izvlecite vtič iz zidne vtičnice, da ne pride do nezgode.

OPOMBA

Uporabljajte samo pristna, od proizvajalca odobrena orodja, na primer nastavke ali svedre.

- (1) Očistite območje vpenjanja na svedru.
- (2) S sukanjem vstavite sveder v vpenjalo na stroju, da se zaskoči (sl. 1).
- (3) Preverite vpetje tako, da poskusite sveder izvleči.
- (4) Za izvek svedra potegnite držaj do konca v smeri puščice in sveder izvlecite (sl. 2).

5. Namestitev lovilnika prahu ali zbiralnika prahu (B) (oprema za doplačilo) (sl. 3, sl. 4)

Pri vrtanju z vrtnim kladivom navzgor lahko za udobnejše delo nanj namestite lovilnik prahu ali zbiralnik prahu (B).

- Namestitev lovilnika prahu
Lovilnik prahu namestite na sveder, kot kaže sl. 3. Če uporabljate sveder z velikim premerom, povečajte odprtino v lovilniku prahu z vrtnim kladivom.
- Namestitev zbiralnika prahu (B)
Če želite uporabljati zbiralnik prahu (B), ga namestite čez konico svedra, tako da ga poravnate z utorom na držaju (sl. 4).

POZOR

- Lovilnik prahu in zbiralnik prahu (B) sta namenjena izključno vrtanju v beton. Ne uporabljajte ju pri vrtanju v les ali kovino.
- Vstavite zbiralnik prahu (B) do konca na glavo stroja.

- Če stroj zažene, ko se zbiralnik prahu (B) še ne dotika betonske površine, se zbiralnik prahu (B) zavrti skupaj s svedrom. Zato stroj vklopite šele po tem, ko lovilnik prahu že pritisnete ob betonsko površino. (Če zbiralnik prahu (B) uporabljate s svedrom, katerega skupna dolžina presega 190 mm, zbiralnik prahu (B) ne doseže betonske površine in se vrtil. Zato uporabljajte zbiralnik prahu (B) samo s svedri skupne dolžine 166 mm, 160 mm in 110 mm).
- Zbiralnik prahu med vrtenjem izpraznite na vsaki dve ali tri izvrtni luknje.
- Ko odstranite zbiralnik prahu (B), zamenjajte sveder.

6. Izbira vijačnega nastavka

Če pri vijačenju uporabljate nastavek, ki ne ustreza premeru glave vijaka, lahko poškodujete glavo vijaka ali nastavek za vijačenje.

7. Preverite smer vrtenja vijačnega nastavka (sl. 5)

Če pritisnete gumb v desno (R), nastavite smer vrtenja v smeri urnih kazalcev (gledano z zadnje strani stroja). Če gumb pritisnete v levo (L), nastavite smer vrtenja nasproti urnim kazalcem.

NAČIN UPORABE

POZOR

Med nameščanjem ali odstranjevanjem svedra ali drugih nastavkov izklopite stroj in izvlecite vtiči, da ne pride do nezgode. Gumb za vklop stroja izklopite tudi med vsakim premorom med delom in po končanem delu.


1. Uporaba gumba

Hitrost vrtenja svedra lahko zvezno nastavljate z uravnavanjem pritiska na gumb. Pri rahlo pritisnjem gumbu se stroj vrtil počasi, z močnejšim pritiskanjem pa hitrost vrtenja povečujete. Neprekinjeno delovanje stroja dosežete tako, da ob pritisnjem gumbu za vklop pritisnete gumb za neprekinjeno delovanje, in vrnete gumb za neprekinjeno delovanje v prvotni položaj.

Pri vrtenju v vzvratno smer je mogoče gumb za vklop pritisniti samo do polovice, tako da se stroj lahko vrtil z največ polovično hitrostjo vrtenja v smeri naprej.

Ko stroj deluje vzvratni smeri, gumba za neprekinjeno delovanje ne morete uporabljati.

2. Vrtenje + udarjanje


Vrtalno kladivo lahko preklomite v način hkratnega vrtenja in udarjanja z zasukom preklapne ročice v položaj  (sl. 6).

- (1) Namestite sveder.
- (2) Nastavite sveder na mesto vrtenja in povlecite gumb za vklop (sl. 7).
- (3) Stroja med vrtenjem ni treba pritiskati s silo. Pritiskajte nanj na rahlo, tako da iz odprtine postopoma uhaja vrtalni prah.

POZOR

Če med vrtenjem naletite na armaturno železo, sveder zastane in reakcijska sila zasuka vrtalno kladivo. Zato trdno držite glavno držalo in stransko držalo, kot kaže sl. 7.

3. Samo vrtenje

Vrtalno kladivo lahko preklomite v način vrtenja z zasukom preklapne ročice v položaj  (sl. 8).

Postopek vrtenja v les ali kovino z vrtalno glavo in adapterjem glave (pribor za doplačilo) je naslednji: Namestitev vrtalne glave in adapterja glave: (sl. 9)

- (1) Pritrdite vrtalno glavo na adapter glave.
- (2) Del stebra SDS-plus je enak kot pri svedru. Zato pri nameščanju upoštevajte navodila v točki "Namestitev svedra".

POZOR

- Premočan pritisk na stroj med vrtenjem ne pospeši dela, povzroči pretirano obrabo rezalnih robov svedra in skrajša življenjsko dobo vrtalnega kladiva.
- Med umikanjem vrtalnega kladiva iz izvrtnine se lahko sveder izmakne. Zato tudi med umikanjem rahlo pritiskajte na stroj.
- Ne poskušajte vrtati sidrnih lukenj ali lukenj v beton samo z vrtenjem, brez udarjanja.
- Ne poskušajte uporabljati vrtalnega kladiva v načinu vrtenja in udarjanja z nameščeno vrtalno glavo in adapterjem glave. S tem zelo skrajšate življenjsko dobo vseh delov stroja.

4. Pri vijačenju strojnih vijakov (sl. 10)

Najprej namestite vijačni nastavek v odprtino na koncu adapterja glave (D).

Nato namestite adapter glave (D) na stroj po postopku, opisanem v točkah 4 (1), (2) in (3), nastavite vijačni nastavek na utor v glavi vijaka, trdno primate stroj in vijak privijete.

POZOR

- Pazite, da vijaka ne pritegujete predolgo, da ga ne poškoduje prevelika sila privijanja.
- Med vijačenjem držite stroj pravokotno na glavo vijaka, da ne poškodujete glave vijaka in da se vijačna sila v celoti prenaša na vijak.
- Ne poskušajte uporabljati vrtalnega kladiva v načinu vrtenja in udarjanja z nameščeno vrtalno glavo in adapterjem glave.

5. Pri vijačenju lesnih vijakov (sl. 10)

(1) Izbira primerne vijačnega nastavka

Po možnosti uporabljajte vijake s križnim utorom, saj vijačni nastavek iz ploščatega utora rad zdrсне.


(2) Vijačenje lesnih vijakov



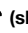
- Pred privijanjem lesnih vijakov izvrtnajte ustrezne vodilne izvrtnine v les. Nastavite vijačni nastavek na utor na glavi vijaka in z občutkom privijte vijak v izvrtnino.
- Vijak na začetku privijajte počasi, da zarezje navoj v les, nato pa pritisnete gumb močnejše, da tako dosežete optimalno silo privijanja.

POZOR

Pri vrtenju vodilnih izvrtnin za lesne vijake upoštevajte tudi trodot lesa. Če ima vodilna izvrtnina premajhen premer ali globino, je za vijačenje potrebna velika sila, ki lahko poškoduje navoj vijaka.

6. Le zabijanje s kladivom

To rotacijsko kladivo je možno nastaviti v način samo zabijanja, in sicer s preklpom vzvoda na oznako  (sl. 11).

- (1) Montirajte koničasto ali plitvo dleto.
- (2) Nastavite izbirni vzvod med oznako  in oznako  (sl. 12).
Zažene se vrtenje; zavrtite ročaj in nastavite plitvo dleto v zeleni položaj (sl. 13).
- (3) Preklpite izbirni vzvod na oznako  (sl. 11).
Koničasto ali plitvo dleto je blokirano.

7. Uporaba merila globine (sl. 14)

- (1) Popustite gumb na stranskem držaju in vstavite merilo globine v pritrdilno odprtino na stranskem držaju.
- (2) Nastavite merilo globine glede na želeno globino izvrtnine in trdno privijte gumb na merilu.

8. Uporaba svedra (s koničnim stebлом) in adapterja za konično steblo

- (1) Namestite adapter za konično steblo na vrtno kladivo (sl. 15).
- (2) Namestite sveder (s koničnim stebлом) v adapter za konično steblo (sl. 15).
- (3) Vključite stroj in izvrtnite luknjo želene globine.
- (4) Za odstranitev svedra (s koničnim stebлом) vstavite trn v utor na adapterju za konično steblo, prislonite stroj na podlago in s kladivom udarite po glavi trna (sl. 16).

PODMAZOVANJE

Za to vrtno kladivo se uporablja nizkoviskozna mast, tako da ga lahko dalj časa uporabljate, ne da bi bilo treba zamenjati mast. Če iz popuščene vijaka pušča mast, se za zamenjavo masti obrnite na najbližji servisni center.

Če še naprej uporabljate vrtno kladivo brez masti, lahko povzročite poškodbe in skrajšate življenjsko dobo stroja.

POZOR

Stroj uporablja posebno mast; uporaba drugačne masti lahko resno ogrozi pravilno delovanje stroja. Zamenjavo masti v stroju zaupajte našemu servisu.

VZDRŽEVANJE IN PREGLEDI

1. Pregledovanje svedrov

Ker top sveder preobremenjuje motor in poslabša delovanje stroja, sveder zamenjajte ali ponovno nabrusite, takoj ko opazite, da je obrabljen.

2. Pregled montažnih vijakov

Redno preverjajte vse montažne vijake in se prepričajte, da so primerno zaviti. Če se katerikoli vijak odvijne, ga takoj zavijte. Če tega ne naredite lahko pride do resnih nesreč.

3. Vzdrževanje motorja

Navitje enote motorja je "srce" električnega orodja. Bodite zelo pazljivi, da navitja ne poškodujete in/ali zmocite z oljem ali vodo.

4. Pregled grafitnih ščetk (sl. 17)

Motor ima vgrajene grafitne ščetke, ki se med delovanjem obrabljajo in jih je treba menjavati. Ker obrabljene grafitne ščetke lahko povzročijo motnje v delovanju motorja, ščetke zamenjajte z novimi z enako številko (prikazano na sliki), ko opazite, da so obrabljene do "meje obrabe" ali skorja do te meje. Pazite, da so grafitne ščetke vedno čiste in da lahko neovirano drsijo v svojih nosilcih.

5. Zamenjava grafitnih ščetk (sl. 18)

- Razstavljanje
- (1) Popustite tri vijake na pokrovu držala in snemite pokrov držala.
- (2) Izvlecite nosilce ščetk skupaj s ščetkami; pri tem pazite, da ne vlečete na silo za električne vodnike nosilcev ščetk.
- (3) Odstranite priključek ščetke in vzemite ščetko iz nosilca.
 - Ponovno sestavljanje
- (1) Namestite novo grafitno ščetko v nosilec ščetke in jo spojite s priključkom.
- (2) Vrnite nosilce ščetk in druge dele na svoja mesta, kot kaže sl. 18.
- (3) Namestite električne vodnike na svoja mesta. Pazite, da se električni vodnik med delovanjem ne dotika armature ali vrtečih se delov motorja.
- (4) Namestite nazaj pokrov držala; pri tem pazite, da ne priščipnete električnega vodnika, in pokrov trdno privijte s tremi vijaki.

POZOR

Priščipnjenje električnega vodnika s pokrovom držala ali stik vodnika z armaturo ali vrtečimi se deli motorja pomeni hudo nevarnost udarca električnega toka za uporabnika. Pri razstavljanju in ponovnem sestavljanju motorja ravnajte izredno pazljivo in natančno po zgoraj opisanem postopku.

Ne razstavlajte nobenih drugih delov, razen tistih, ki jih morate razstaviti za zamenjavo grafitnih ščetk.

6. Seznam servisnih delov

POZOR

Popravila, spremembe in pregled Hitachi električnega orodja mora izvajati pooblaščen servisni center Hitachi. Zlasti lasersko napravo mora vzdrževati pooblaščen agent proizvajalca laserja.

Popravilo laserske naprave zmeraj določite pooblaščenemu servisnemu centru Hitachi.

Pri zahtevi za popravilo ali vzdrževanje bo v veliko pomoč, če pooblaščenemu servisnemu centru Hitachi skupaj z orodjem izročite tudi ta seznam delov.

Pri uporabi in vzdrževanju električnih orodjih je treba upoštevati varnostne uredbe in standarde, ki so določene za vsako državo.

SPREMEMBE

Hitach električna orodja se nenehno izboljšujejo in spreminjajo, da bi vključevala najnovejšo tehnološko napredke.

Zato se lahko nekateri sestavni deli spremenijo brez vnaprejšnjega opozorila.

GARANCIJA

Garantiramo za Hitachi električna orodja v skladu z ustavno/državno veljavnimi uredbami. Garancija ne pokriva napak ali poškodb, ki nastanejo zaradi nepravilne uporabe, zlorabe ali normalne obrabe. V primeru pritožbe pošljite nerazstavljeno električno orodje skupaj z GARANCIJSKIM CERTIFIKATOM, ki ga najdete na koncu teh navodil za uporabo, na pooblaščen servisni center Hitachi.

OPOMBA

Zaradi HITACHIJEVEGA nenehnega programa raziskav in razvoja se specifikacije lahko spremenijo brez vnaprejšnjega obvestila.

Informacije o hrupu in vibracijah

Izmerjene vrednosti so bile določene glede na EN60745 in navedeno v skladu z ISO 4871.

Izmerjen A-opredeljen nivo zvočne moči: 95 dB (A).
Izmerjen A-opredeljen nivo zvočnega tlaka: 84 dB (A).
Netočnost KpA: 3 dB (A).

Obvezna uporaba zaščitne sluha.

Skupne vrednosti vibracij (vektorska vsota v treh oseh) so določene v skladu z EN60745.

Udarno vrtnanje v beton:

Vibracijska emisijska vrednost **ah**, **HD** = 13,2 m/s²

Netočnost K = 1,5 m/s²

OPOZORILO

- Vibracijska emisijska vrednost med dejansko uporabo električnega orodja se lahko razlikuje od navedene vrednosti v odvisnosti od načina uporabe orodja.
- Določitev varnostnih ukrepov za zaščito upravljavca, ki temeljijo na določitvi izpostavljenosti dejanskim pogojem uporabe (upoštevanje vseh delov delovnega cikla, kot so časi, ko je orodje izključeno in časi delovanja orodja v prostem teku dodatno s časom zagona orodja).

ОБЩИЕ ПРАВИЛА БЕЗОПАСНОСТИ ПРИ РАБОТЕ С ЭЛЕКТРОИНСТРУМЕНТОМ

⚠ ПРЕДУПРЕЖДЕНИЕ

Прочтите все правила безопасности и инструкции.

Не выполнение правил и инструкций может привести к поражению электрическим током, пожару и/или серьезной травме.

Сохраняйте все правила и инструкции на будущее.

Термин "электроинструмент" в контексте всех мер предосторожности относится к эксплуатируемому Вами электроинструменту с питанием от сетевой розетки (с сетевым шнуром) или электроинструменту с питанием от аккумуляторной батареи (беспроводному).

1) Безопасность на рабочем месте

- a) Поддерживайте чистоту и хорошее освещение на рабочем месте.
Беспорядок и плохое освещение приводят к несчастным случаям.
- b) Не используйте электроинструменты во взрывоопасных окружающих условиях, например, в непосредственной близости огнеопасных жидкостей, горючих газов или легковоспламеняющейся пыли.
Электроинструменты порождают искры, которые могут воспламенить пыль или испарения.
- c) Держите детей и наблюдающих на безопасном расстоянии во время эксплуатации электроинструмента.
Отвлечение внимания может стать для Вас причиной потери управления.

2) Электробезопасность

- a) Сетевые вилки электроинструментов должны соответствовать сетевой розетке.
*Никогда не модифицируйте штепсельную вилку никаким образом.
Не используйте никакие адаптерные переходники с заземленными (замкнутыми на землю) электроинструментами.
Немодифицированные штепсельные вилки и соответствующие им сетевые розетки уменьшают опасность поражения электрическим током.*
- b) Не прикасайтесь телом к заземленным поверхностям, например, к трубопроводам, радиаторам, кухонным плитам и холодильникам.
Если Ваше тело соприкоснется с заземленными поверхностями, возрастет опасность поражения электрическим током.
- c) Не подвергайте электроинструменты действию воды или влаги.
При попадании воды в электроинструмент возрастет опасность поражения электрическим током.
- d) Правильно обращайтесь со шнуром. Никогда не переносите электроинструмент, взявшись за шнур, не тяните за шнур и не дергайте за шнур с целью отсоединения электроинструмента от сетевой розетки. Располагайте шнур подальше от источников тепла, нефтепродуктов, предметов с острыми кромками и движущихся деталей.
Поврежденные или запутанные шнуры увеличивают опасность поражения электрическим током.
- e) При эксплуатации электроинструмента вне помещений, используйте удлинительный шнур, предназначенный для использования вне помещения.

Использование шнура, предназначенного для работы вне помещений, уменьшит опасность поражения электрическим током.

- f) При эксплуатации электроинструмента во влажной среде, используйте устройство защитного отключения (RCD) источника питания.
Использование RCD уменьшит опасность поражения электрическим током.

3) Личная безопасность

- a) Будьте готовы к неожиданным ситуациям, внимательно следите за своими действиями и руководствуйтесь здравым смыслом при эксплуатации электроинструмента.
*Не используйте электроинструмент, когда Вы устали или находитесь под влиянием наркотиков, алкоголя или лекарственных препаратов.
Мгновенная потеря внимания вовремя эксплуатации электроинструментов может привести к серьезной травме.*
- b) Используйте индивидуальные средства защиты. Всегда надевайте средства защиты глаз.
Защитное снаряжение, например, противопылевой респиратор, защитная обувь с нескользкой подошвой, защитный шлем-каска или средства защиты органов слуха, используемые для соответствующих условий, уменьшают травмы.
- c) Избегайте непреднамеренного включения двигателя. Убедитесь в том, что выключатель находится в положении выключения перед подниманием, переноской или подсоединением к сетевой розетке и/или портативному батарейному источнику питания.
Переноска электроинструментов, когда Вы палец держите на выключателе, или подсоединение электроинструментов к сетевой розетке, когда выключатель будет находиться в положении включения, приводит к несчастным случаям.
- d) Снимите все регулировочные или гаечные ключи перед включением электроинструмента.
Гаечный или регулировочный ключ, оставленный прикрепленным к вращающейся детали электроинструмента, может привести к получению травмы.
- e) Не теряйте устойчивость. Все время имейте точку опоры и сохраняйте равновесие.
Это поможет лучше управлять электроинструментом в непредвиденных ситуациях.
- f) Одевайтесь надлежащим образом. Не надевайте просторную одежду или ювелирные изделия. Держите волосы, одежду и перчатки как можно дальше от движущихся частей.
Просторная одежда, ювелирные изделия или длинные волосы могут попасть в движущиеся части.
- g) Если предусмотрены устройства для присоединения приспособлений для отвода и сбора пыли, убедитесь в том, что они присоединены и используются надлежащим образом.
Использование данных устройств может уменьшить опасности, связанные с пылью.

4) Эксплуатация и обслуживание электроинструмента

- a) Не перегружайте электроинструмент. Используйте надлежащий для Вашего применения электроинструмент.
Надлежащий электроинструмент будет выполнять работу лучше и надежнее в том режиме работы, на который он рассчитан.

- b) Не используйте электроинструмент с неисправным выключателем, если с его помощью нельзя будет включить и выключить инструмент.

Каждый электроинструмент, которым нельзя управлять с помощью выключателя, будет представлять опасность, и его будет необходимо отремонтировать.

- c) Отсоедините штепсельную вилку от источника питания и/или портативный батарейный источник питания от электроинструмента перед началом выполнения какой-либо из регулировок, перед сменой принадлежностей или хранением электроинструментов.

Такие профилактические меры безопасности уменьшат опасность непреднамеренного включения двигателя электроинструмента.

- d) Храните неиспользуемые электроинструменты в недоступном для детей месте, и не разрешайте людям, не знающим как обращаться с электроинструментом или не изучившим данное руководство, работать с электроинструментом.

Электроинструменты представляют опасность в руках неподготовленных пользователей.

- e) Содержите электроинструменты в исправности. Проверьте, нет ли несоосности или заедания движущихся частей, повреждения деталей или какого-либо другого обстоятельства, которое может повлиять на функционирование электроинструментов.

При наличии повреждения отремонтируйте электроинструмент перед его эксплуатацией.

Большое количество несчастных случаев связано с плохим обслуживанием электроинструментов.

- f) Содержите режущие инструменты остро заточенными и чистыми.

Надлежащим образом содержащиеся в исправности режущие инструменты с острыми режущими кромками будут меньше заедать и будут легче в управлении.

- g) Используйте электроинструмент, принадлежности, насадки и т.п. в соответствии с данным руководством, принимая во внимание условия и объем выполняемой работы.

Использование электроинструмента для выполнения работ не по прямому назначению может привести к опасной ситуации.

- 5) Обслуживание

- a) Обслуживание Вашего электроинструмента должно выполняться квалифицированным представителем ремонтной службы с использованием только идентичных запасных частей.

Это обеспечит сохранность и безопасность электроинструмента.

МЕРА ПРЕДОСТОРОЖНОСТИ

Держите подальше от детей и немощных людей. Если инструменты не используются, их следует хранить в недоступном для детей и немощных людей месте.

МЕРЫ ПРЕДОСТОРОЖНОСТИ ДЛЯ ПЕРФОРАТОРА

1. Одевайте средства защиты органов слуха. Воздействие шума может привести к потере слуха.
2. **Используйте вспомогательные рукоятки, прилагаемые к инструменту.** Потеря управления инструментом может привести к травме.
3. Не дотрагивайтесь до сверла во время работы и сразу после её окончания. Сверло сильно нагревается во время работы и может стать причиной серьезных ожогов.
4. Перед тем как начать долбить или сверлить стену, пол или потолок, убедитесь в том, что внутри не проложены электрические кабели или водопроводные трубы.
5. Постоянно крепко держите инструмент за рукоятку и боковую рукоятку. Иначе возникающая сила противодействия может привести к неаккуратной и даже опасной операции.
6. Одевайте противопылевой респиратор. Не вдыхайте вредную пыль, образуемую во время операций сверления или рубки. Пыль может подвергать опасности Ваше здоровье и здоровье окружающих людей.

ТЕХНИЧЕСКИЕ ХАРАКТЕРИСТИКИ

Напряжение (по регионам)*	(110В, 115В, 120В, 127В, 220В, 230В, 240В) ~
Потребляемая мощность	620Вт*
Число оборотов холостого хода	0 – 1400 мин. ⁻¹
Частота ударов при полной нагрузке	0 – 5600 мин. ⁻¹
Производительность: бетон	3,4 – 22 мм
сталь	13 мм
дерево	24 мм
Вес (без шнура и боковой рукоятки)	2,1 kg

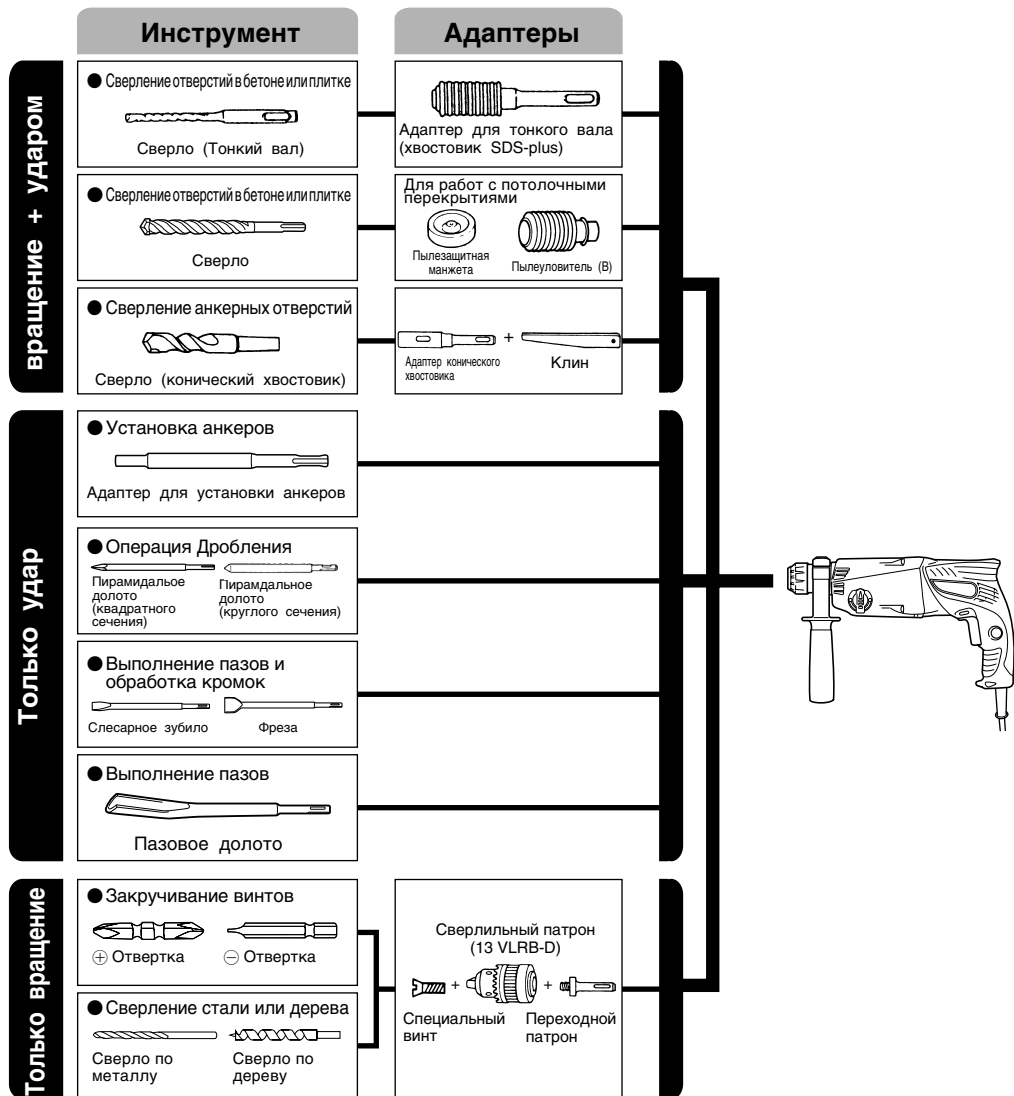
* Проверьте паспортную табличку на изделии, так как она меняется в зависимости от региона.

СТАНДАРТНЫЕ АКСЕССУАРЫ

- (1) Пластмассовый футляр 1
 (2) Боковая рукоятка 1
 (3) Глубиномер 1

Набор стандартных аксессуаров может быть без предупреждения изменён.

ДОПОЛНИТЕЛЬНЫЕ АКСЕССУАРЫ (продаются отдельно)



- Сверление отверстий в бетоне или кафеле

Сверло (тонкий вал)		
Внешний диаметр	Общая длина	Полезная длина
3,4 mm	90 mm	45 mm
3,5 mm		

Сверло SDS-plus		
Внешний диаметр	Общая длина	Полезная длина
4,0 mm	110 mm	50 mm
5,0 mm	110 mm	50 mm
	160 mm	100 mm
5,5 mm	110 mm	50 mm
6,5 mm	160 mm	100 mm
7,0 mm	160 mm	100 mm
8,0 mm	160 mm	100 mm
8,5 mm	160 mm	100 mm
9,0 mm	160 mm	100 mm
12,0 mm	166 mm	100 mm
	260 mm	200 mm
12,7 mm	166 mm	100 mm
14,0 mm	166 mm	100 mm
15,0 mm	166 mm	100 mm
16,0 mm	166 mm	100 mm
	260 mm	200 mm
17,0 mm	166 mm	100 mm
19,0 mm	260 mm	200 mm
20,0 mm	250 mm	200 mm
22,0 mm	250 mm	200 mm

- Сверление анкерных отверстий

Адаптер конического хвостовика
Форма конуса
Конус Морзе (№ 1)
Конус Морзе (№ 2)
Конус А
Конус В

- Установка анкеров

Адаптер для установки анкеров
Размер анкера
W 1/4"
W 5/16"
W 3/8"

Дополнительные принадлежности могут быть изменены без предварительного уведомления.

ОБЛАСТЬ ПРИМЕНЕНИЯ

Функция вращения и удара

- Сверление анкерных отверстий
- Сверление отверстий в бетоне
- Сверление отверстий в кафеле

Функция только вращения

- Сверление в стали или дереве (с помощью дополнительных принадлежностей)
 - Затягивание крепежных винтов, шурупов для дерева (с помощью дополнительных принадлежностей)
- Функция только удара
- Легкая обработка долотом бетона, выполнение пазов и обработка кромок.

ПОДГОТОВКА К ЭКСПЛУАТАЦИИ

1. Источник электропитания

Проследите за тем, чтобы используемый источник электропитания соответствовал требованиям к источнику электропитания, указанным на типовой табличке изделия.

2. Переключатель "Вкл./ Выкл."

Убедитесь в том, что переключатель находится в положении "Выкл.". Если вы вставляете штепсель в розетку, а переключатель находится в положении "Вкл.", инструмент немедленно заработает, что может стать причиной серьезной травмы.

3. Удлинитель

Когда рабочая площадка удалена от источника электропитания, пользуйтесь удлинителем. Удлинитель должен иметь требуемую площадь поперечного сечения и обеспечивать работу инструмента заданной мощности. Разматывайте удлинитель только на реально необходимую для данного конкретного применения длину.

4. Установка сверла (Рис. 1)

ОСТОРОЖНО

Для предотвращения несчастных случаев обязательно убедитесь в том, что выключатель переведен в выключенное положение и отсоедините вилку от сетевой розетки.

ПРИМЕЧАНИЕ

При использовании инструментов, таких как пирамидальное долото, сверло и т.п., обязательно проверьте и убедитесь в том, что используются оригинальные детали, рекомендуемые нашей компанией.

- (1) Очистите хвостовик сверла.
- (2) Вставляйте сверло в держатель инструмента методом вкручивания до тех пор, пока оно само не защелкнется на месте (Рис. 1).
- (3) Проверьте фиксацию сверла, постаравшись его вытянуть.
- (4) Для того чтобы снять сверло, потяните зажим до упора в направлении, указанном стрелкой, и вытяните сверло (Рис. 2).

5. Установка пылезащитной манжеты или пылеуловителя (В)

(Дополнительные принадлежности) (Рис. 3, Рис. 4)
При использовании перфоратора для направленного вверх сверления прикрепите пылезащитную манжету или пылеуловитель (В) для улавливания пыли или мелких частиц для того, чтобы облегчить работу.

- Установка пылезащитной манжеты
Используйте пылезащитную манжету, прикрепив ее к сверлу, как показано на **Рис. 3**. При использовании сверла, которое имеет большой диаметр, увеличьте центральное отверстие пылезащитной манжеты при помощи данного перфоратора.
- Установка пылеуловителя (В)
При использовании пылеуловителя (В), вставьте пылеуловитель (В) с наконечника сверла, совместив его с канавкой на зажиме (**Рис. 4**).

ОСТОРОЖНО

- Пылезащитная манжета и пылеуловитель (В) предназначены для использования исключительно при выполнении работ по сверлению бетона. Не используйте их при выполнении работ по сверлению дерева или металла.
- Вставьте пылеуловитель (В) до упора в зажимной патрон основного устройства.
- При включении перфоратора пылеуловитель (В) будет вращаться вместе со сверлом, пока пылеуловитель (В) не будет касаться бетонной поверхности. Перед тем, как перевести выключатель во включенное положение, обязательно убедитесь в том, что пылезащитная манжета прижата к бетонной поверхности. (При использовании пылеуловителя (В), прикрепленного к сверлу, полная длина которого превышает 190 мм, пылеуловитель (В) не сможет касаться бетонной поверхности и будет вращаться. Поэтому, пожалуйста, используйте пылеуловитель (В) путем прикрепления его к сверлам, полная длина которых равна 166 мм, 160 мм и 110 мм.)
- Ссыпайте мелкие частицы, просверлив каждые два или три отверстия.
- Пожалуйста, замените сверло после снятия пылеуловителя (В).

6. Выбор насадки шуруповерта

Головки винтов или насадки будут получать повреждения до тех пор, пока для завинчивания винтов не будут использоваться насадки, соответствующие диаметру винтов.

7. Установите направление вращения сверла (Рис. 5)

Сверло будет вращаться по часовой стрелке (если смотреть сзади) при нажатии на пусковую кнопку со стороны Р.

Для того чтобы сверло вращалось против часовой стрелки, пусковую кнопку следует нажать со стороны L.

ЭКСПЛУАТАЦИЯ

ОСТОРОЖНО

Для предотвращения несчастных случаев обязательно убедитесь в том, что выключатель переведен в выключенное положение и отсоедините вилку от сетевой розетки при установке или снятии сверл и других различных частей. Выключатель питания также должен быть переведен в выключенное положение во время перерыва в работе, и после работы.


1. Функционирование пускового переключателя

Скорость вращения сверла можно плавно регулировать, изменяя натяжение пускового переключателя. Скорость будет низкой, при легком натяжении пускового переключателя, и будет увеличиваться по мере увеличения натяжения пускового переключателя. Непрерывное функционирование достигается натяжением пускового переключателя и нажатием стопора. Для того чтобы перевести выключатель в положение OFF (ВЫКЛ), потяните пусковой переключатель еще раз для отсоединения стопора и отпустите пусковой переключатель в исходное положение.

Однако, при обратном вращении пусковой выключатель можно потянуть только наполовину, а скорость вращения станет равной примерно половине скорости нормального вращения.

Кроме того, при обратном вращении Вы не можете использовать стопорный механизм выключателя.

2. Вращение + удар

Чтобы включить режим сверления и воздействия ударами, переведите рычаг переключения в положение  (**Рис. 6**).

(1) Установите сверло.


(2) Потяните пусковой переключатель, после того, как верхний конец сверла будет приложен к месту сверления (**Рис. 7**).

(3) Нет совершенно никакой необходимости нажимать на перфоратор с применением силы. Достаточно легкого нажатия, для того чтобы постоянно выходила буровая пыль.

ОСТОРОЖНО

Если сверло коснется стального строительного прутка, сверло немедленно остановится, а перфоратор начнет поворачиваться в направлении, обратном движению сверла. Поэтому крепко удерживайте боковую рукоятку и рукоятку, как показано на **Рис. 7**.

3. Только вращение

Чтобы включить режим сверления, переведите рычаг переключения в положение  (**Рис. 8**).

Для сверления по дереву или металлу, используя сверлильный патрон и насадку зажимного патрона (дополнительные принадлежности), выполните следующие действия.

Установка сверлильного патрона и адаптера зажимного патрона: (**Рис. 9**)

(1) Прикрепите сверлильный патрон к адаптеру зажимного патрона.

(2) Часть хвостовика SDS-plus является такой же, как сверло. Поэтому для ее прикрепления обратитесь к пункту "Установка сверла".

ОСТОРОЖНО

- Приложение усилия, большего, чем необходимое, не только не ускорит работу, но и приведет к повреждению кромки наконечника сверла, и, кроме того, уменьшит срок службы перфоратора.

- Сверла могут ломаться, когда перфоратор выводит из просверленного отверстия. Для извлечения важно использовать нажимное движение.

- Не пытайтесь просверлить анкерные отверстия или отверстия в бетоне при установке перфоратора в режим выполнения функции только вращения.

- Не пытайтесь использовать функцию вращения и удара комбинированного перфоратора в случае прикрепленного зажимного патрона сверла и адаптера зажимного патрона. Это в значительной степени сократит срок службы каждого компонента устройства.
- 4. **При завинчивании крепежных винтов (Рис. 10)**
Прежде всего, вставьте насадку в гнездо в торцевой части адаптера зажимного патрона (D).
Далее, установите адаптер зажимного патрона (D) на основное устройство, выполнив действия, описанные в пункте 4 (1), (2), (3), вставьте наконечник насадки в шлиц на головке винта, крепко удерживайте основное устройство и затяните винт.

ОСТОРОЖНО

- Будьте осторожны, не слишком затягивайте время завинчивания, в противном случае винты могут получить повреждения вследствие приложения чрезмерного усилия.
- Прикладывайте перфоратор перпендикулярно к головке винта при завинчивании винта; в противном случае головка винта или насадка будут повреждены, или же усилие затяжки не будет полностью передано на винт.
- Не пытайтесь использовать перфоратор в режиме выполнения функции вращения и удара, когда прикреплен адаптер зажимного патрона и насадка.
- 5. **При завинчивании шурупов для дерева (Рис. 10)**
(1) Выбор подходящей насадки шуруповерта. Используйте, если возможно, винты с крестообразными шлицами, поскольку насадка шуруповерта может легко соскользнуть с головок винтов с продольным шлицем.
(2) Завинчивание шурупов для дерева
○ Перед завинчиванием шурупов для дерева, сделайте соответствующие им направляющие отверстия в деревянной доске. Прикладывайте насадку к прорезям в головках шурупов и осторожно завинчивайте шурупы в отверстия.
○ После того, как перфоратор некоторое время будет вращаться с низкой скоростью до тех пор, пока шуруп для дерева не будет частично завинчен в дерево, нажмите пускатель более сильно для получения оптимального усилия затяжки.

ОСТОРОЖНО

- Будьте осторожны при подготовке направляющего отверстия, соответствующего шурупу для дерева, примите во внимание твердость дерева. В случае, если отверстие окажется слишком маленьким или мелким, потребуется большее усилие для завинчивания в него шурупа, резьба шурупа для дерева может иногда оказаться поврежденной.
6. **Только удар**
Данный комбинированный перфоратор может быть установлен в режим только удара путем нажатия нажимной кнопки и поворота рычага переключения к **T** метке (Рис. 11).
(1) Установите пирамидальное долото или слесарное зубило.
(2) Установите рычаг переключения в среднее положение **T₁** метки и **T** метки (Рис. 12).
Блокировка вращения будет снята, поверните зажим и отрегулируйте слесарное зубило в нужное положение (Рис. 13).
(3) Поверните рычаг переключения к метке **T** (Рис. 11).

Пирамидальное долото или слесарное зубило будет зафиксировано.

7. Использование глубиномера (Рис. 14)

- (1) Ослабьте ручку на боковой рукоятке и вставьте глубиномер в установочное отверстие на боковой рукоятке.
- (2) Отрегулируйте положение глубиномера в соответствии с глубиной отверстия и надежно затяните ручку.

8. Как пользоваться сверлом (с коническим хвостовиком) и адаптером конического хвостовика

- (1) Установите адаптер конического хвостовика на перфоратор (Рис. 15).
- (2) Установите сверло (с коническим хвостовиком) на адаптер конического хвостовика (Рис. 15).
- (3) Переведите выключатель в положение ON (ВКЛ) и просверлите отверстие заданной глубины.
- (4) Для внимания сверла (с коническим хвостовиком) вставьте клин в прорезь адаптера конического хвостовика и ударьте по верхней части клина ручным молотком, расположив насадку на поддерживающих подставках (Рис. 16).

СМАЗКА

Для данного перфоратора применяется смазка с низкой вязкостью, так что перфоратор может долгий период времени эксплуатироваться без замены смазки. Пожалуйста, обратитесь в ближайший сервисный центр по поводу замены смазки при наличии какой-либо утечки из ослабленного винта.

Дальнейшая эксплуатация перфоратора при отсутствии достаточного количества смазки приведет к значительному уменьшению его срока службы.

ОСТОРОЖНО

Для данного перфоратора используется специальная консистентная смазка, поэтому использование другого типа смазки может ухудшить его стандартные эксплуатационные качества. Пожалуйста, обеспечьте возможность одному из представителей нашей сервисной службы выполнить замену смазки.

ТЕХНИЧЕСКОЕ ОБСЛУЖИВАНИЕ И ПРОВЕРКА

1. Проверка сменного инструмента

Т. к. применение тупого сменного инструмента станет причиной сбоев в работе двигателя и снижения производительности, без промедления замените его на новый или заточите, как только заметите износ.

2. Проверка установленных винтов

Регулярно проверяйте все установленные на инструменте винты, следите за тем, чтобы они были как следует затянуты. Немедленно затяните винт, который окажется ослабленным. Невыполнение этого правила грозит серьезной опасностью.

3. Техническое обслуживание двигателя

Обмотка двигателя - "сердце" электроинструмента. Провяляйте должное внимание, следя за тем, чтобы обмотка не была повреждена и/или залита маслом или водой.

4. Обследование угольных щеток (Рис. 17)

В двигателе используются угольные щетки, которые постепенно изнашиваются. Так как чрезмерно изношенная угольная щетка может повредить двигатель, заменяйте изношенные угольные щетки новыми, имеющими тот же номер, как и показанный на рисунке, или близкими к "пределу износа". Кроме того, всегда содержите угольные щетки в чистоте и обязательно следите за тем, чтобы они могли свободно скользить в щеткодержателях.

5. Замена угольной щетки (Рис. 18)

- Разборка
- (1) Ослабьте три винта на крышке рукоятки и снимите крышку рукоятки.
- (2) Выньте щеткодержатель вместе с угольной щеткой, соблюдая предельную осторожность, чтобы не потянуть токоподводящие провода вместе щеткодержателем.
- (3) Снимите гнездо щетки и выньте угольную щетку из щеткодержателя.
- Повторная сборка
- (1) Поместите новую угольную щетку в щеткодержатель и соедините гнездо щетки с угольной щеткой.
- (2) Установите обратно на место щеткодержатель и другие части в их первоначальные положения, как показано на **Рис. 18**.
- (3) Поместите токоподводящий провод в указанное положение. Будьте очень осторожны, чтобы не допустить контакта токоподводящего провода с якорем или вращающимися частями мотора.
- (4) Установите обратно на место крышку рукоятки, соблюдая осторожность, чтобы не защемить токоподводящий провод, и закрепите ее плотно с помощью трех винтов.

ОСТОРОЖНО

Если токоподводящий провод будет заземлен крышкой рукоятки или же коснется якоря или вращающихся частей мотора, возникнет серьезная опасность поражения электрическим током оператора. Соблюдайте предельную осторожность при разборке и повторной сборке мотора, соблюдая в точности приведенные выше процедуры.

Не пытайтесь разбирать какие-либо части, кроме тех, что необходимо для выполнения замены угольной щетки.

6. Порядок записей по техобслуживанию

ПРЕДОСТЕРЕЖЕНИЕ

Ремонт, модификацию и осмотр механизированного инструмента фирмы Hitachi следует проводить в авторизованном сервисном центре Hitachi.

Этот перечень запасных частей пригодится при представлении его вместе с инструментом в авторизованный сервисный центр Hitachi с запросом на ремонт или прочее обслуживание.

При работе и обслуживании механизированных инструментов нужно соблюдать правила и стандарты безопасности, действующие в каждой данной стране.

ЗАМЕЧАНИЕ

Фирма HITACHI непрерывно работает над совершенствованием своих изделий, поэтому мы сохраняем за собой право на внесение изменений в технические характеристики, упомянутые в данной инструкции по эксплуатации, без предупреждения об этом.

ГАРАНТИЯ

Мы гарантируем соответствие автоматических инструментов Hitachi нормативным/национальным положениям. Данная гарантия не распространяется на дефекты или ущерб, возникший вследствие неправильного использования или ненадлежащего обращения, а также нормального износа. В случае подачи жалобы отправляйте автоматический инструмент в неразобранном состоянии вместе с ГАРАНТИЙНЫМ СЕРТИФИКАТОМ, который находится в конце инструкции по обращению, в авторизованный центр обслуживания Hitachi.

ПРИМЕЧАНИЕ

На основании постоянных программ исследования и развития, HITACHI оставляют за собой право на изменение указанных здесь технических данных без предварительного уведомления.

Информация, касающаяся создаваемого шума и вибрации

Измеряемые величины были определены в соответствии с EN60745 и заявлены в соответствии с ISO 4871.

Измеренный средневзвешенный уровень звуковой мощности: 95 дБ(А)

Измеренный средневзвешенный уровень звукового давления: 84 дБ(А)

Погрешность Кра: 3 дБ (А)

Надевайте наушники.

Общие значения вибрации (сумма векторов триаксиального кабеля) определяются в соответствии с EN60745.

Ударное бурение бетона:

Величина вибрации **a_h, HD** = 13,2 м/с²

Погрешность K = 1,5 м/с² (А)

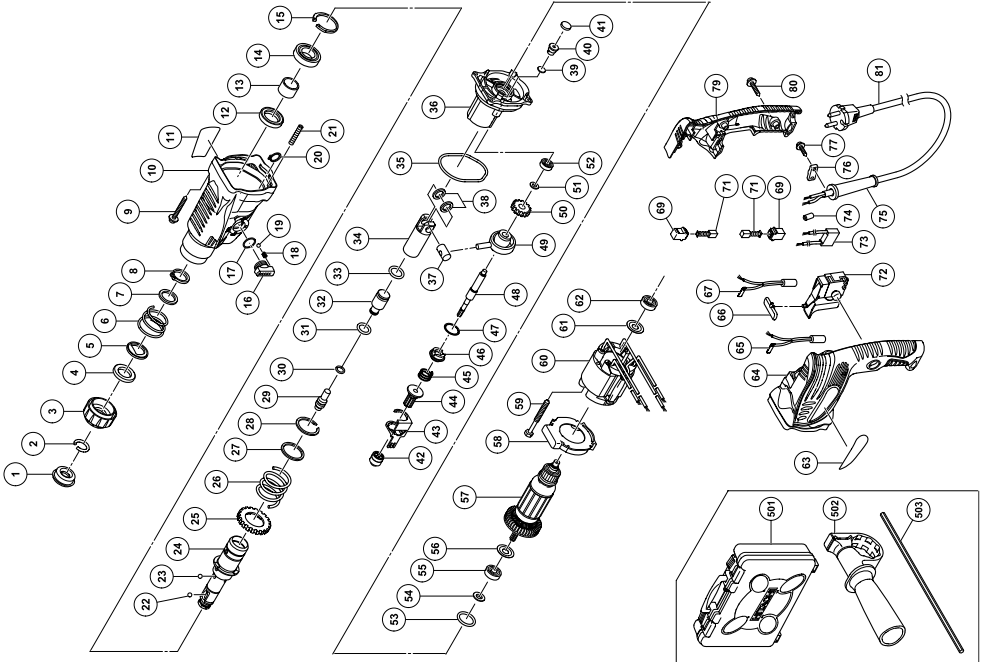
ПРЕДУПРЕЖДЕНИЕ

○ Величина вибрации во время фактического использования инструмента может отличаться от указанного значения, в зависимости от способа использования инструмента.

○ Определить меры предосторожности, чтобы защитить оператора, которые основаны на расчете воздействия при фактических условиях использования (принимая во внимание все периоды цикла эксплуатации кроме времени запуска, то есть когда инструмент выключен, работает на холостом ходу).

Item No.	Part Name	Q'TY
46	CLUTCH	1
47	WASHER	1
48	SECOND SHAFT	1
49	RECIPRO BEARING	1
50	FIRST GEAR	1
51	WASHER (B) D12.5	1
52	BALL BEARING 626VVC2	1
53	O-RING	1
54	FRINGER	1
55	BALL BEARING 609DDC3PS2-L	1
56	WASHER (A)	1
57	ARMATURE	1
58	FANGUIDE	1
59	HEX. HD. TAPPING SCREW D4x45	2
60	STATOR	1
61	WASHER (A)	1
62	BALL BEARING 608VVC2	1
63	HITACHI LABEL	1
64	HOUSING	1
65	CHOKE COIL (A)	1
66	PUSH BUTTON	1
67	CHOKE COIL (A)	1
69	BRUSH HOLDER	2
71	CARBON BRUSH	2
72	SWITCH	1
73	NOISE SUPPRESSOR	1
74	TUBE (D)	1
75	CORD ARMOR	1
76	CORD CLIP	1
77	TAPPING SCREW (W/FLANGE) D4x16	2
79	HANDLE COVER	1
80	TAPPING SCREW (W/FLANGE) D4x20	3
81	CORD	1
501	CASE	1
502	SIDE HANDLE	1
503	DEPTH GAUGE	1

Item No.	Part Name	Q'TY
1	FRONT CAP	1
2	STOPPER RING	1
3	GRIP	1
4	BALL HOLDER	1
5	HOLDER PLATE	1
6	HOLDER SPRING	1
7	WASHER (B)	1
8	RETAINING RING FOR D20 SHAFT	1
9	TAPPING SCREW (W/FLANGE) D4x30	4
10	GEAR COVER	1
11	NAME PLATE	1
12	OIL SEAL	1
13	SLEEVE	1
14	BALL BEARING	1
15	RETAINING RING 37MM	1
16	CHANGE LEVER	1
17	SPRING (H)	1
18	O-RING	1
19	STEEL BALL D3.97	1
20	RETAINING RING FOR D15SHAFT	1
21	SPRING (C)	1
22	STEEL BALL D7	1
23	STEEL BALL D5.55	3
24	CYLINDER	1
25	SECOND GEAR	1
26	SPRING (A)	1
27	WASHER (A)	1
28	RETAINING RING D28	1
29	SECOND HAMMER	1
30	O-RING (B)	1
31	O-RING (A)	1
32	STRIKER	1
33	O-RING (A)	1
34	PISTON	1
35	O-RING (A)	1
36	INNER COVER	1
37	PISTON PIN	1
38	WASHER (C)	2
39	FELT PACKING (A)	1
40	VALVE	1
41	FELT PACKING (B)	1
42	PINION SLEEVE	1
43	LOCK PLATE	1
44	SECOND PINION	1
45	CLUTCH SPRING	1



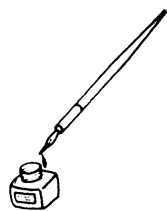


<p>English</p> <p align="center"><u>GUARANTEE CERTIFICATE</u></p> <p>① Model No. ② Serial No. ③ Date of Purchase ④ Customer Name and Address ⑤ Dealer Name and Address (Please stamp dealer name and address)</p>	<p>Čeština</p> <p align="center"><u>ZÁRUČNÍ LIST</u></p> <p>① Model č. ② Série č. ③ Datum nákupu ④ Jméno a adresa zákazníka ⑤ Jméno a adresa prodejce (Prosíme o razítko se jménem a adresou prodejce)</p>
<p>Deutsch</p> <p align="center"><u>GARANTIESCHEIN</u></p> <p>① Modell-Nr. ② Serien-Nr. ③ Kaufdatum ④ Name und Anschrift des Kunden ⑤ Name und Anschrift des Händlers (Bitte mit Namen und Anschrift des Handlers abstempeln)</p>	<p>Türkçe</p> <p align="center"><u>GARANTİ SERTİFİKASI</u></p> <p>① Model No. ② Seri No. ③ Satın Alma Tarihi ④ Müşteri Adı ve Adresi ⑤ Bayi Adı ve Adresi (Lütfen bayi adını ve adresini kaşe olarak basın)</p>
<p>Ελληνικά</p> <p align="center"><u>ΠΙΣΤΟΠΟΙΗΤΙΚΟ ΕΓΓΥΗΣΗΣ</u></p> <p>① Αρ. Μοντέλου ② Αύξων Αρ. ③ Ημερομηνία αγοράς ④ Όνομα και διεύθυνση πελάτη ⑤ Όνομα και διεύθυνση μεταπωλητή (Παρακαλούμε να χρησιμοποιηθεί σφραγίδα)</p>	<p>Română</p> <p align="center"><u>CERTIFICAT DE GARANȚIE</u></p> <p>① Model nr. ② Nr. de serie ③ Data cumpărării ④ Numele și adresa clientului ⑤ Numele și adresa distribuitorului (Vă rugăm aplicați ștampila cu numele și adresa distribuitorului)</p>
<p>Polski</p> <p align="center"><u>GWARANCJA</u></p> <p>① Model ② Numer seryjny ③ Data zakupu ④ Nazwa klienta i adres ⑤ Nazwa dealera i adres (Pieczęć punktu sprzedaży)</p>	<p>Slovenščina</p> <p align="center"><u>GARANCIJSKO POTRDILO</u></p> <p>① Št. modela ② Serijska št. ③ Datum nakupa ④ Ime in naslov kupca ⑤ Ime in naslov prodajalca (Prosimo vtisnite žig z imenom in naslovom prodajalca)</p>
<p>Magyar</p> <p align="center"><u>GARANCIA BIZONYLAT</u></p> <p>① Típuszám ② Sorozatszám ③ A vásárlás dátuma ④ A Vásárló neve és címe ⑤ A Kereskedő neve és címe (Kérjük ide elhelyezni a Kereskedő nevének és címének pecsétjét)</p>	<p>Русский</p> <p align="center"><u>ГАРАНТИЙНЫЙ СЕРТИФИКАТ</u></p> <p>① Модель № ② Серийный № ③ Дата покупки ④ Название и адрес заказчика ⑤ Название и адрес дилера (Пожалуйста, внесите название и адрес дилера)</p>

HITACHI

①	
②	
③	
④	
⑤	







Hitachi Power Tools Österreich GmbH

Str. 7, Objekt 58/A6, Industriezentrum NÖ –Süd 2355
Wiener Neudorf, Austria
Tel: +43 2236 64673/5
Fax: +43 2236 63373

Hitachi Power Tools Hungary Kft.

1106 Bogancsvirag U.5-7, Budapest, Hungary
Tel: +36 1 2643433
Fax: +36 1 2643429
URL: <http://www.hitachi-powertools.hu>

Hitachi Power Tools Polska Sp.z o.o.

ul. Kleszczowa27
02-485 Warszawa, Poland
Tel: +48 22 863 33 78
Fax: +48 22 863 33 82
URL: <http://www.hitachi-elektronarzedzia.pl>

Hitachi Power Tools Czech s.r.o.

Videnska 102,619 00 Brno, Czech
Tel: +420 547 426 598
Fax: +420 547 426 599
URL: <http://www.hitachi-powertools.cz>

Hitachi Power Tools Netherlands B.V. Moscow Branch

Kashirskoye Shosse Dom 65, 4F
115583 Moscow, Russia
Tel: +7 495 727 4460 or 4462
Fax: +7 495 727 4461
URL: <http://www.hitachi-pt.ru>

Hitachi Power Tools Romania

Str Sf. Gheorghe nr 20-Ferma, Pantelimon, Jud. Ilfov
Tel: +031 805 25 77
Fax: +031 805 27 19

<p>English</p> <p>EC DECLARATION OF CONFORMITY</p> <p>We declare under our sole responsibility that this product is in conformity with standards or standardized documents EN60745, EN55014 and EN61000 in accordance with Council Directives 2004/108/EC and 98/37/EC.</p> <p>This declaration is applicable to the product affixed CE marking.</p>	<p>Čeština</p> <p>PROHLÁŠENÍ O SHODĚ S CE</p> <p>Prohlašujeme na svoji zodpovědnost, že tento výrobek odpovídá normám EN60745, EN55014 a EN61000 v souladu se směrnicemi 2004/108/EC a 98/37/EC.</p> <p>Toto prohlášení platí pro výrobek označený značkou CE.</p>
<p>Deutsch</p> <p>ERKLÄRUNG ZUR KONFORMITÄT MIT CE-REGELN</p> <p>Wir erklären mit alleiniger Verantwortung, daß dieses Produkt den Standards oder standardisierten Dokumenten EN60745, EN55014 und EN61000 in Übereinstimmung mit den Direktiven des Europarats 2004/108/CE und 98/37/CE entspricht.</p> <p>Diese Erklärung gilt für Produkte, die die CE-Markierung tragen.</p>	<p>Türkçe</p> <p>AB UYGUNLUK BEYANI</p> <p>Bu ürünün, 2004/108/EC ve 98/37/EC sayılı Konsey Direktiflerine uygun olarak, EN60745, EN55014 ve EN61000 sayılı standartlara ve standartlaştırılmış belgelere uygun olduğunu, tamamen kendi sorumluluğumuz altında beyan ederiz.</p> <p>Bu beyan, üzerinde CE işareti bulunan ürünler için geçerlidir.</p>
<p>Ελληνικά</p> <p>ΕΚ ΔΗΛΩΣΗ ΕΝΑΡΜΟΝΙΣΜΟΥ</p> <p>Δηλώνουμε με απόλυτη υπευθυνότητα ότι αυτό το προϊόν είναι εναρμονισμένο με τα πρότυπα ή τα έγγραφα προτύπων EN60745, EN55014 και EN61000 σε συμφωνία με τις Οδηγίες του Συμβουλίου 2004/108/ΕΚ και 98/37/ΕΚ.</p> <p>Αυτή η δήλωση ισχύει στο προϊόν με το σημάδι CE.</p>	<p>Română</p> <p>DECLARAȚIE DE CONFORMITATE CE</p> <p>Declarăm pe propria răspundere că acest produs este conform cu standardele sau documentele de standardizare EN60745, EN55014 și EN61000 și cu Directivele Consiliului 2004/108/CE și 98/37/CE.</p> <p>Prezenta declarație se referă la produsul pe care este aplicat semnul CE.</p>
<p>Polski</p> <p>DEKLARACJA ZGODNOŚCI Z EC</p> <p>Oznajmiamy z całkowitą odpowiedzialnością, że produkt ten pozostaje w zgodzie ze standardami lub standardową formą dokumentów EN60745, EN55014 i EN61000 w zgodzie z Zasadami Rady 2004/108/ EC i 98/37/EC.</p> <p>To oświadczenie odnosi się do załączonego produktu z oznaczeniami CE.</p>	<p>Slovenščina</p> <p>EC DEKLARACIJA O SKLADNOSTI</p> <p>Po lastni odgovornosti objavljamo, da je izdelek v skladu s standardi ali standardiziranimi dokumenti EN60745, EN55014 in EN61000 v skladu z direktivami Sveta 2004/108/EC in 98/37/EC.</p> <p>Deklaracija je označena na izdelku s pritrjeno CE označbo.</p>
<p>Magyar</p> <p>EU MEGFELELŐSÉGI NYILATKOZAT</p> <p>Teljes felelősségünk tudatában kijelentjük, hogy ez a termék megfelel az EN60745, EN55014, és EN 61000 szabványoknak illetve szabványosított dokumentumoknak, az Európa Tanács 2004/108/EC, és 98/37/EC Tanácsi Direktíváival összhangban.</p> <p>Jelen nyilatkozat a terméken feltüntetett CE jelzésre vonatkozik.</p>	<p>Русский</p> <p>ДЕКЛАРАЦИЯ СООТВЕТСТВИЯ ЕС</p> <p>Мы с полной ответственностью заявляем, что данное изделие соответствует стандартам или стандартизованным документам EN60745, EN55014 и EN61000 согласно Директивам Совета 2004/108/EC и 98/37/EC.</p> <p>Данная декларация относится к изделиям, на которых имеется маркировка CE.</p>
<p>Representative office in Europe Hitachi Power Tools Europe GmbH Siemensring 34, 47877 Willich 1, F. R. Germany</p> <p>Head office in Japan Hitachi Koki Co., Ltd. Shinagawa Intercity Tower A, 15-1, Konan 2-chome, Minato-ku, Tokyo, Japan</p> <p style="text-align: center;">CE</p> <p style="text-align: right;">30. 1. 2009</p> <p style="text-align: right;"><i>M. Kato</i></p> <hr style="width: 20%; margin-left: auto; margin-right: 0;"/> <p style="text-align: right;">K. Kato Board Director</p>	