



Einhell®

GH-SP 2768

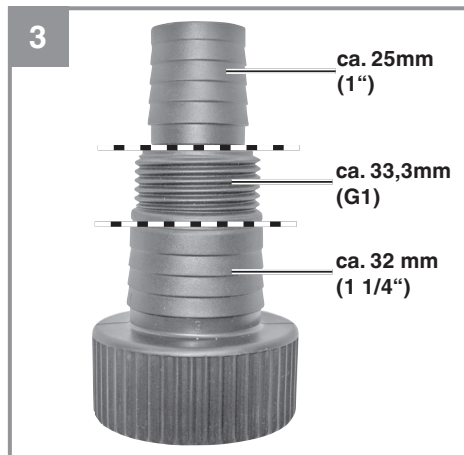
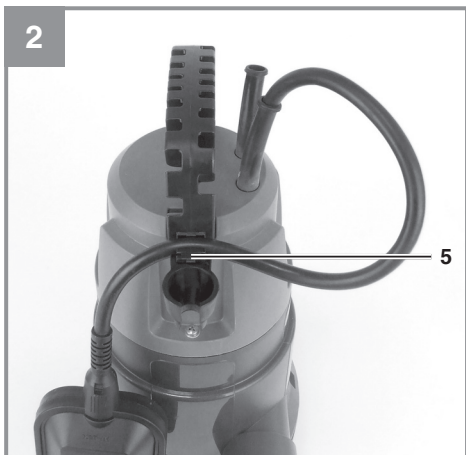
UKR Оригінальна інструкція з
експлуатації
Насос дренажний для чистої
води



Art.-Nr.: 41.704.42



I.-Nr.: 11012





UKR

⚠ Важливо!

При користуванні приладами слід дотримуватися певних заходів безпеки, щоб запобігти травмуванню і пошкодженням. Тому уважно прочитайте цю інструкцію з експлуатації / вказівки з техніки безпеки. Надійно зберігайте її, щоб викладена в ній інформація була у вас постійно під руками. У випадку, якщо ви повинні передати прилад іншим особам, передайте їм, будь ласка, також і цю інструкцію з експлуатації / ці вказівки з техніки безпеки.

1. Вказівки по техніці безпеки

⚠ Увага!

Прочитайте всі вказівки та інструкції з техніки безпеки. Недотримання вказівок та інструкцій з техніки безпеки може стати причиною виникнення електричного удару, пожежі та/або важкого травмування. **Зберігайте вказівки та інструкції з техніки безпеки на майбутнє.**

⚠ Увага!

Для насосу потрібно передбачити пристрій для захисту від витіку току (RDE), з розрахунковим витіковим током не більше ніж 30 мА.

Насос не призначений для використання в басейнах, дитячих басейнах чи інших водоймах, якщо в них під час роботи можуть знаходитись люди чи тварини. Заборонено використовувати насос, якщо у небезпечній зоні від нього можуть бути люди чи тварини!

Насос може використовуватись дітьми 8 і старше років та людьми з обмеженими фізичними, сенсорними чи розумовими обмеженнями чи людьми без досвіду і знань тільки під наглядом чи після того, як вони були ознайомлені з інструкцією і вони розуміють можливі негативні наслідки використання насосу.

Дітям не дозволяється гратися з насосом. Чистка не може виконуватись дітьми без надзору дорослих.

Важливо!

- Перед включенням, дайте спеціалісту перевірити:
 - заземлення
 - захисне кільцеве заземлення
 - схема автоматичного вимикача, що працює за залишковим струмом, відповідає вимогам безпеки в електропостачанні та правильно працює.
- Під'єднання до електромережі повинно бути захищено від вологи.
- Якщо є небезпека затоплення, разташуйте під'єднання до електромережі у місці, яке не зможе бути затоплене.
- Остерігайтесь роботи з агресивними рідинами і абразивними субстанціями.
- Захистіть насос від заморожування.
- Захистіть насос від сухої роботи.
- Вживайте належних заходів, щоб тримати обладнання поза межами досяжності дітей.
- Існує ризик того, що рідина забрудниться шляхом витіку змащення.

2. Опис приладу та об'єм поставки

2.1 Опис приладу (Мал. 1)

1. Ручка
2. Універсальний з'єднувач шлангу
3. Всмоктувальна корзина
4. Поплавковий вимикач

2.2 Об'єм поставки

Будь ласка, перевірте комплектність виробу відповідно до описаного об'єму поставки. Якщо якісь деталі відсутні, зверніться - не пізніше ніж через 5 робочих днів після купівлі товару - до нашого сервісного центру чи в торговельну точку, де ви придбали цей прилад, та пред'явіть там відповідний чек або квитанцію.

- Відкрийте опакування та обережно дістаньте прилад.



UKR

- Зніміть пакувальний матеріал, а також запобіжні та захисні пристрої, використувані під час транспортування (якщо такі є).
- Перевірте комплектність поставки.
- Перевірте, чи немає пошкоджень на приладі та комплектуючих.
- Якщо можливо, зберігайте опакування протягом всього гарантійного строку.

Прилад та опакування не є іграшками для дітей! Дітям заборонено гратись пластиковими торбинками, плівкою та дрібними деталями! Існує небезпека їх проковтування та небезпека задусення!

3. Застосування за призначенням

Насос призначений для перекачування води максимальною температурою 35 °С. Насос ніколи не можна приміняти для роботи з іншими рідинами, особливо з паливом, реагентами для чистки і інші продукти хімічної промисловості! Перед використанням насоса, визначте всі особливі умови, які повинні бути виконані для його встановлення! Наприклад, якщо проблеми з електропостачанням, забрудненням чи дефектними прокладками можуть завдати збитків для приватної власності - то потрібно вжити додаткових заходів безпеки. Наприклад: паралельне підключення насосів в одній мережі з окремими запобіжниками, використання датчиків вологості для виключення і т.п.

Проконсультуйтеся зі спеціалістом, якщо у вас є будь-які сумніви по роботі з насосом.

Насос можна використовувати будь-де, де ви хочете перекачати воду, наприклад у домі, у саду та інш. Не можна використовувати насос у басейнах для плавання!

Якщо ви хочете використовувати насос у водоймах з натуральним замуленим дном, треба його встановити на піднесенні, наприклад на цеглинах.

Насос не призначений для безперервної роботи, наприклад як циркуляційних насосів у ставку. У цьому випадку дуже скоротиться час життя насоса, тому що насос не був розроблений для безперервного навантаження.

Машину слід використовувати тільки згідно з її призначенням. Жодне інше використання машини, що виходить за вказані межі, не відповідає її призначенню. За несправності або травми будь-якого виду, які виникли внаслідок використання машини не за призначенням, відповідальність несе не виробник, а користувач/оператор.

Враховуйте, будь ласка, те, що за призначенням наші прилади не сконструйовані для виробничого, ремісничого чи промислового застосування. Ми не беремо на себе жодних гарантій, якщо прилад застосовується на виробничих, ремісничих чи промислових підприємствах, а також при виконанні інших прирівняних до цього робіт.

4. Технічні параметри

Потужність270 Вт
Макс. водоподача6,800 л/г
Макс. висота подачі води5.5 м
Макс. глибина погруження5 м
Макс. температура води35 °С
Під'єднання шлангуса. 47, 8 мм (G11/2)IG
Макс. розмір сторонніх частинокØ 5 мм
Висота включення: ON макс. прибіл. 50 см
Висота виключення: OFFмін. прибіл. 5 см

5. Перед початком роботи

5.1 Монтаж

Насос можна змонтувати двома способами:

- Стационарно з жорсткими трубами чи
- Стационарно з гнучким шлангом

Увага:

Максимальна водоподача можлива тільки з найбільшим діаметром шлангу; якщо під'єднані вузькі шланги чи труби, водоподача буде меншою. Якщо використовувати універсальний з'єднувач (Мал. 1/ поз. 2), його потрібно укоротити (як показано на Мал. 3) для того, щоб не зменшувати водоподачу. Гнучкі шланги треба зафіксувати до з'єднувача за допомогою стяжок для шлангу (не входять в комплект поставки).



UKR

Увага!

Під час монтажу, ніколи не рідвішуйте насос за кабель живлення чи за лінію водовиведення. Насос треба підвішувати за ручку для переноски чи він має знаходитись на дні шахти для насоса. Для правильної роботи насосі, дно шахти повинно бути очищене від мулу та інших забруднень. Якщо рівень води замалий, мул у шахті може швидко висохнути і зашкодити запуску насоса. Необхідно регулярно перевіряти насос (здійснювати пробні запуски).

Увага:

Шахта для насоса повинна дорівнюватись як мінімум 50 x 50 x 50 см щоб поплавковий вимикач міг рухатись вільно.

5.2 Під'єднання до електромережі

Насос має вилку з заземленням. Насос призначений для підключення до розеток з заземленням напругою 230 В ~ 50 Гц. Переконайтесь, що для розетки встановлений запобіжник (як мінімум 6 А) і вона перебуває у гарному робочому стані.

Важливо!

Щоб уникнути небезпеки, ці дії потрібно винокувати спеціалісту-електрику або сервісним центром.

6. Експлуатація

Ви можете включати насос після того, як прочитали інструкцію з експлуатації. Зверніть увагу на наступні пункти:

- Переконайтесь, що насос надійно встановлено.
- Перевірте, що правильно встановлено водовиведення.
- Переконайтесь, що напруга в мережі дорівнює 230 В ~ 50 Гц.
- Перевірте розетки на справність.
- Переконайтесь, що ніяка волога або вода ніколи не зможуть досягти підключення до електропостачання.
- Переконайтесь що насос не працює всуху.

Встановлення точки ВКЛ/ВИКЛ:

Точку ВКЛ/ВИКЛ на поплавковому вимикачі можна регулювати, змінюючи положення поплавкового вимикача у кріпленні (Мал. 2/поз. 5). Перед тим, як запустити насос, зверніть увагу на наступні пункти:

- Поплавковий вимикач повинен бути встановлений таким чином, щоб точка включення і точка виключення досягалися легко і з невеликим зусиллям. Переконайтесь в цьому, встановивши насос у ємність з водою і обережно піднімаючи і опускаючи поплавковий вимикач рукою. Ви зможете побачити, чи включається і виключається насос.
- Переконайтесь, що відстань між поплавковим вимикачем і кріпленням кабеля не занадто мала. Якщо відстань замала, нема ніяких гарантій, що насос буде працювати правильно.
- Під час регулювання поплавкового вимикача переконайтесь, що перед виключенням насоса поплавковий вимикач не торкається дна. Важливо! Ризик сухої роботи.

Ручний режим / плоске всасування:

Встановіть поплавковий вимикач як показано на Малюнку 1. В цьому випадку насос буде постійно працювати. Щоб запобігти сухій роботі, цей режим можна застосовувати тільки наглядаючи за насосом. Як тільки закінчиться вода у місці, з якого виконується всасування, насос треба виключити (війміть штекер з розетки).

7. Заміна провода для під'єднання до електромережі

Якщо провід для під'єднання цього приладу до електромережі пошкоджений, то для запобігання виникнення нещасних випадків його повинен замінити виробник або його сертифікована сервісна служба чи інший кваліфікований спеціаліст.



UKR

8. Чистка, технічне обслуговування і замовлення запасних частин

Перед початком всіх робіт по чистці від'єднайте мережевий штекер приладу від мережі!

8.1 Чистка

- Рекомендуємо чистити прилад зразу ж після кожного використання.
- Для стаціонарного використання, рекомендуємо перевіряти поплавковий вимикач на правильну роботу кожні три місяці.
- Для видалення бруду, налету і частинок з корпусу, використовуйте струмінь води.
- Видаліть шлам з дна шахти та очищайте стінки шахти кожні 3 місяці.
- Для видалення бруду з поплавкового вимикача використовуйте чисту воду.

8.2 Технічне обслуговування

В середині приладу частини, що потребують технічного обслуговування, відсутні.

8.3 Замовлення запчастин:

Замовити запчастини ви можете на сайті www.einhell.ua, зайшовши до розділу замовлення запчастин і виконуючи інструкцію даного розділу, або в офіційному сервіс-центрі.

9. Утилізація та вторинне використання

Прилад знаходиться в упакованні, щоб запобігти пошкодженню при транспортуванні. Це упаковання є сировиною, яка придатна для вторинного використання або для утилізації. Прилад та комплектуючі до нього виготовлено з різних матеріалів, наприклад, з металів та пластмаси. Прилади, які вийшли з ладу, не є побутовим сміттям. Прилад слід здати у відповідний пункт прийому, щоб його було утилізовано належним чином. Якщо місцезнаходження таких пунктів прийому невідомо, слід звернутись до місцевої адміністрації.

10. Зберігання

Зберігайте прилад та комплектуючі в недоступному для дітей темному та сухому приміщенні без мінусових температур. Оптимальна температура зберігання - від 5 до 30 °C. Зберігайте електроінструмент в оригінальному упакованні.

11. Таблиця пошуку несправностей

Несправність	Причина	Усунення
Насос не включається	<ul style="list-style-type: none"> - Насос не під'єднаний до розетки - Поплавковий вимикач не включає 	<ul style="list-style-type: none"> - Перевірте під'єднання - Встановіть вимикач вище
Насос не качає воду	<ul style="list-style-type: none"> - Сито на вході забруднено - Шланг водовиведення перетиснут 	<ul style="list-style-type: none"> - Сита на вході очистіть водою - Усунути перетиснення
Насос не виключається	<ul style="list-style-type: none"> - Поплавковий вимикач не може опуститись 	<ul style="list-style-type: none"> - Правильно встановіть насос на дні шахти
Висота всасування зависока	<ul style="list-style-type: none"> - Сито на вході забруднено - Водопостачання змешнено через замасляну воду чи абразивні частки у неї 	<ul style="list-style-type: none"> - Почистіть сито на вході - Почистіть насос і замініть частини, які можуть зношуватись
Насос виключається після недовгого часу роботи	<ul style="list-style-type: none"> - Захист двигуна виключає насос через занадто забруднену воду - Зависока температура води; захист двигуна виключає насос 	<ul style="list-style-type: none"> - Відключіть кабель живлення і почистіть насос і шахту - Переконайтеся, що не перевищена максимальна температура води (35 °C)