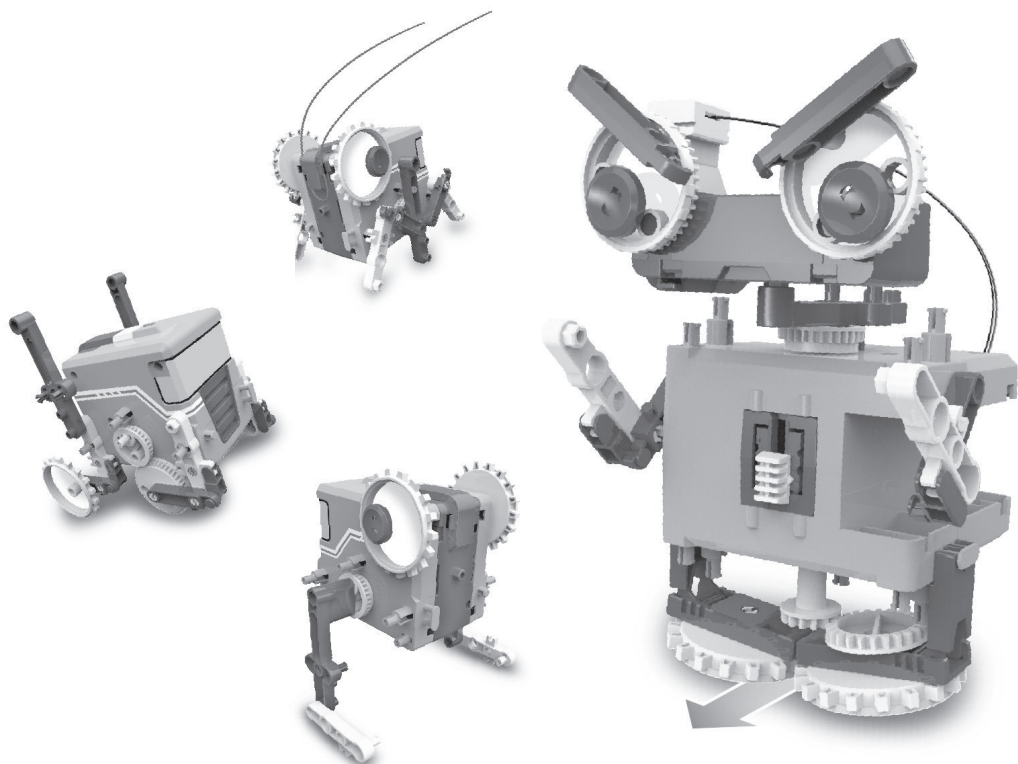


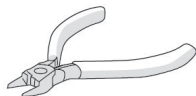
МЕХАНОБОТ 4 В 1

**Робот-конструктор
Same Toy**

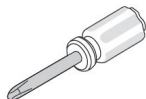


1 Інструменти, які знадобляться:

Гострогубці



Викрутка



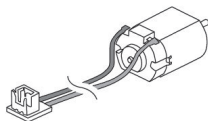
Батарейка АА



2 Список деталей

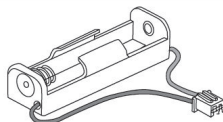
P1 Двигун із з'єднувачами

! **ОБЕРЕЖНО!**
Не підключайте
кабелі до
електромережі.



Кількість
1

P2 Тримач із з'єднувачем для батарейки



Кількість
1

P3 Клейка стрічка



Кількість
1

P4 Білий кабель

! **ОБЕРЕЖНО!**
Не підключайте
кабелі до
електромережі.



Кількість
1

P5 Вал-шестірня



Кількість
1

P6 Шестигранний вал



Кількість
1

P7 Шестірня



Кількість
2

P8 Шестірня



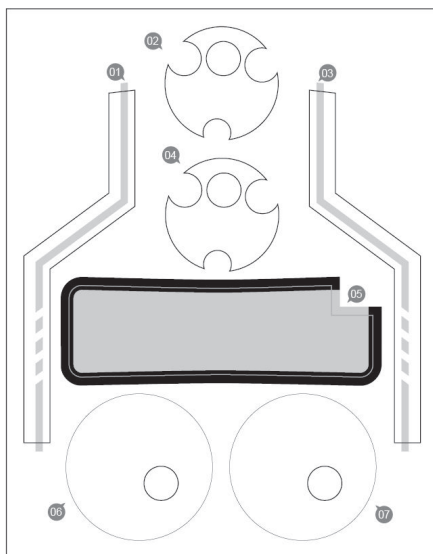
Кількість
1

P9 Гвинт

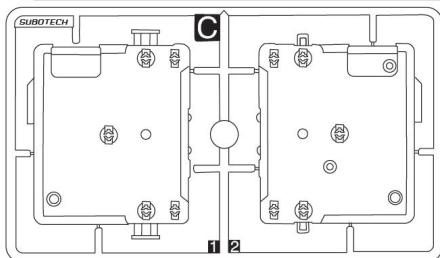
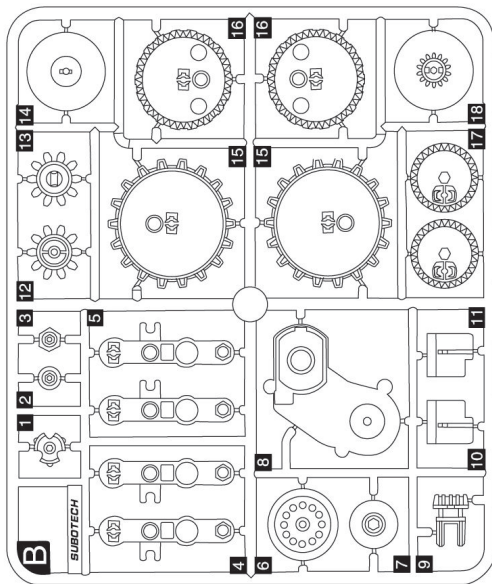
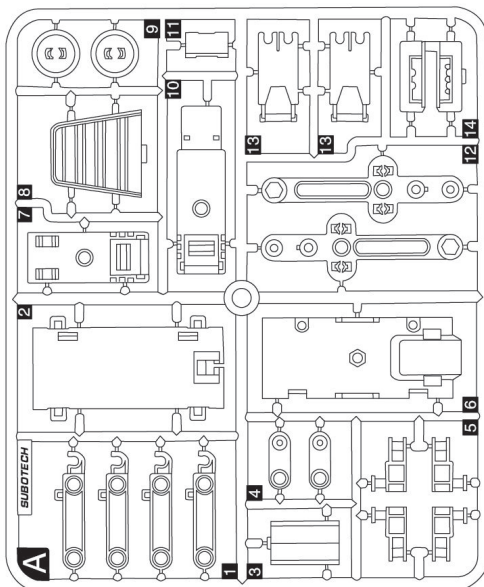


Кількість
4

3 Наліпки:

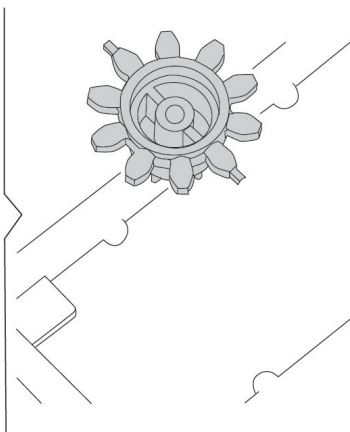
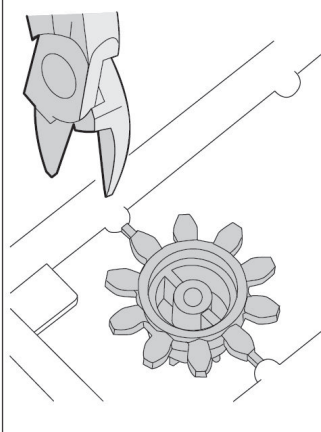


4 Пластикові деталі:



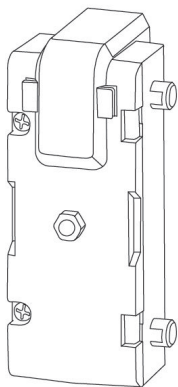
Не вирізайте всі деталі одразу. Від'єднуйте потрібні деталі крок за кроком.

5 Рекомендації:

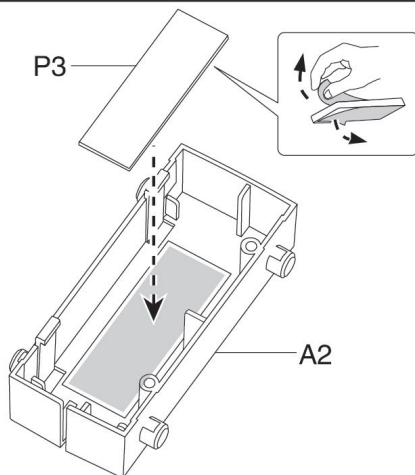


6 Акумулятор

Збирання акумулятора

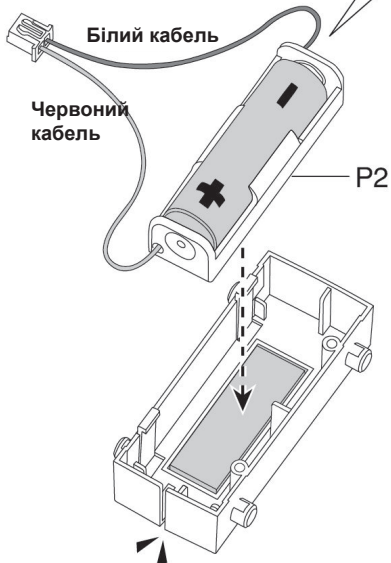
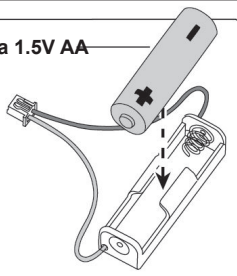


6 1

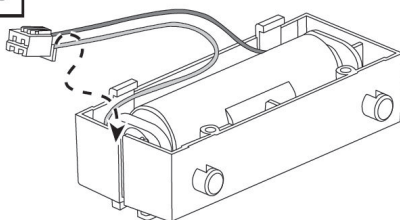


6 2

Батарейка 1.5V AA



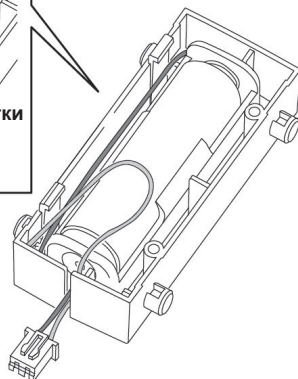
6 3



Викрутка

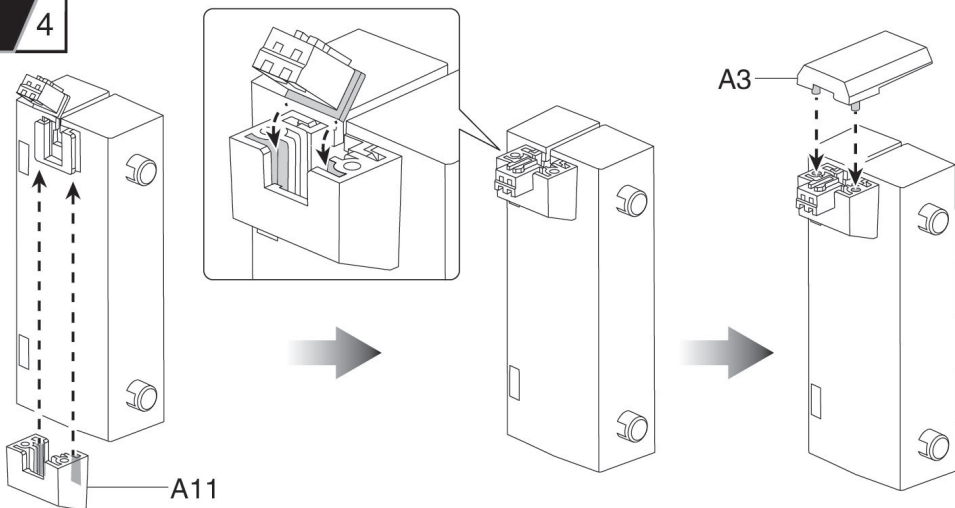
Чорний кабель

За допомогою викрутки зафіксуйте кабелі.

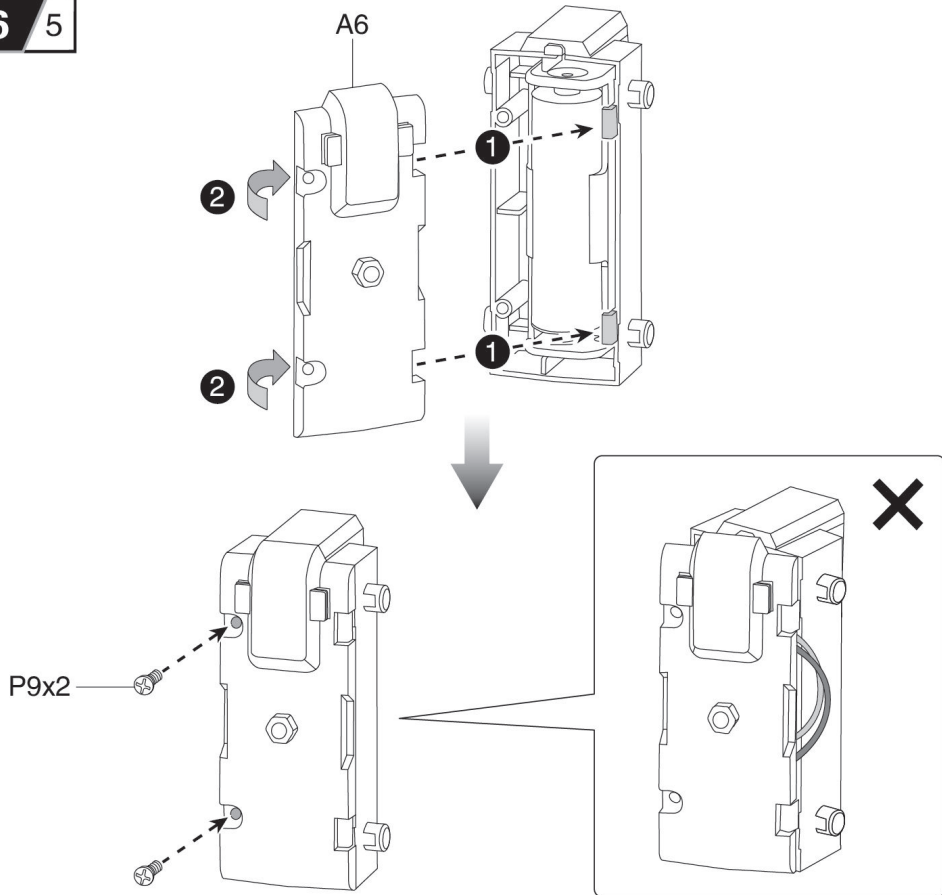


Переконайтеся, що батарейка встановлена правильно.

6 / 4

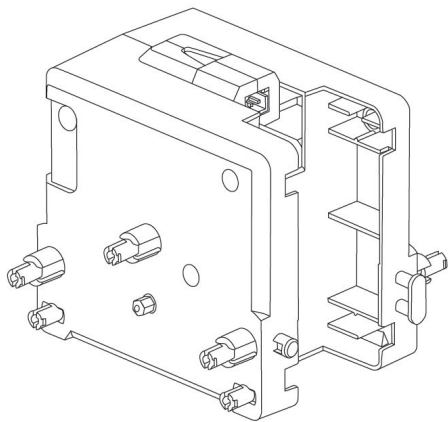


6 / 5

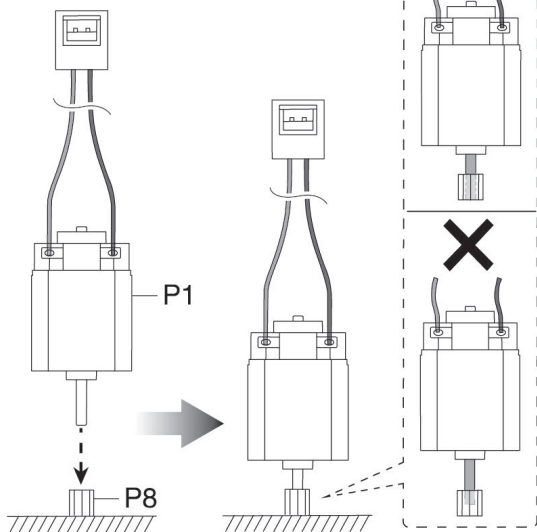


7 Мотор-редуктор

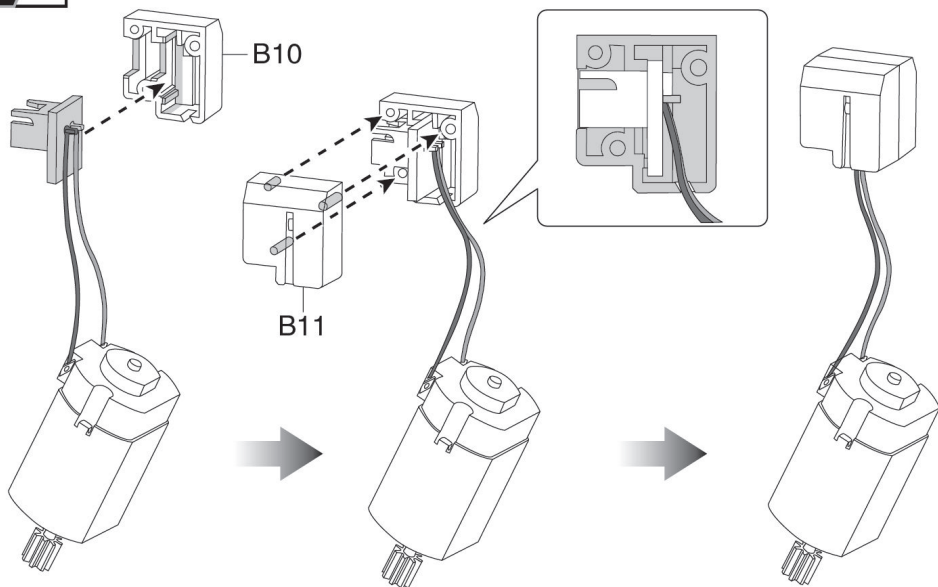
Збирання



7 / 1

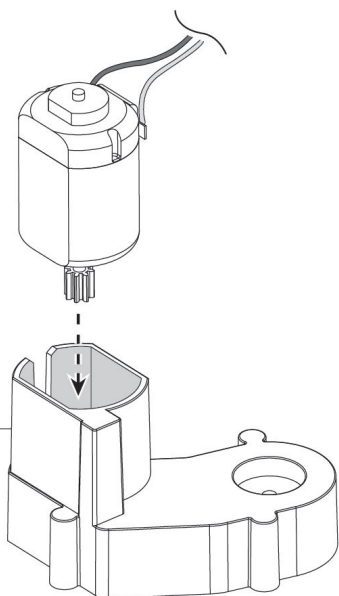


7 / 2



7 / 3

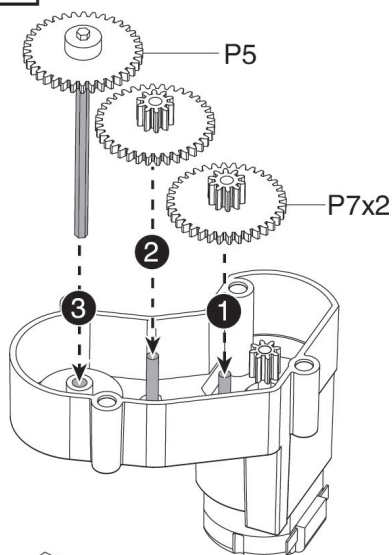
B8



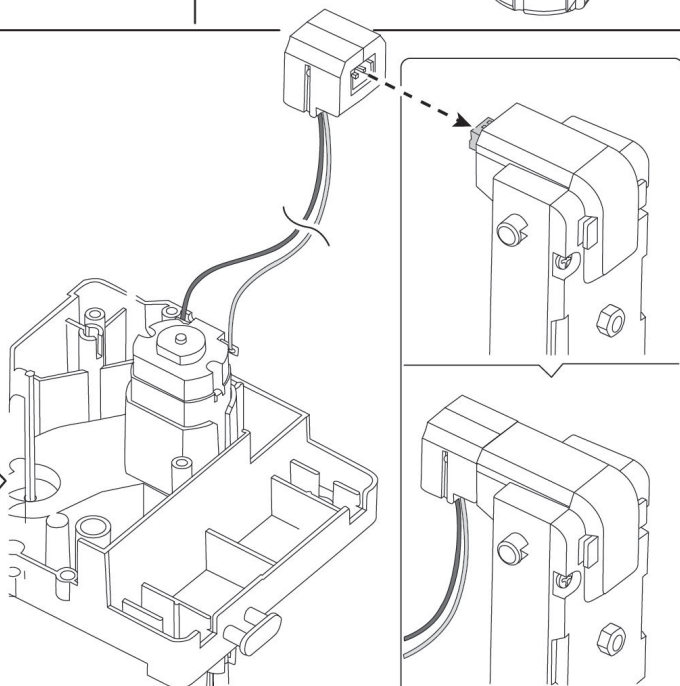
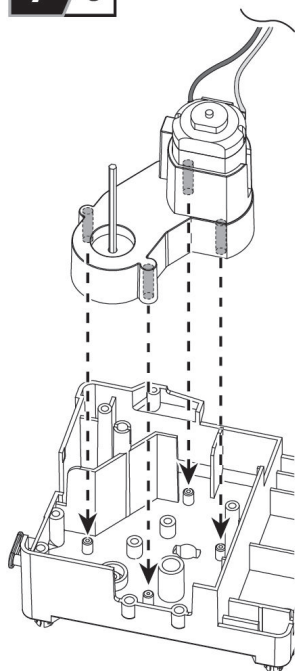
7 / 4

P5

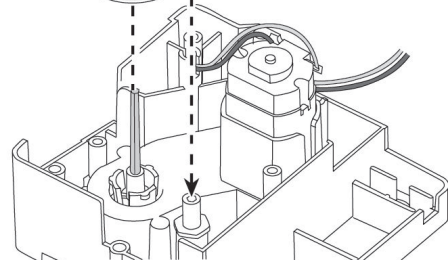
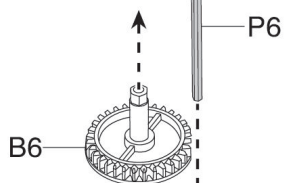
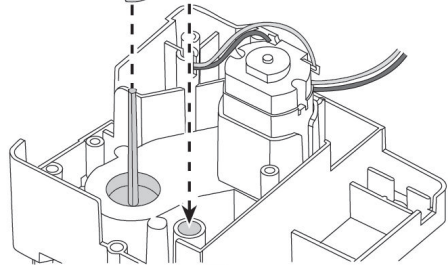
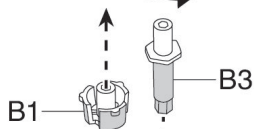
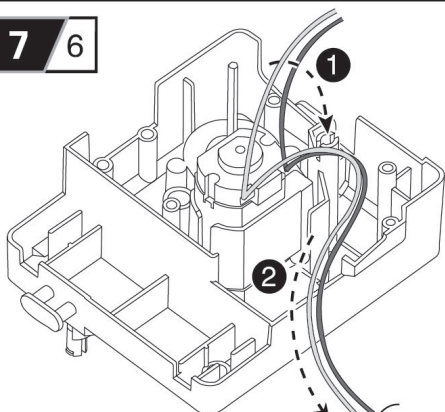
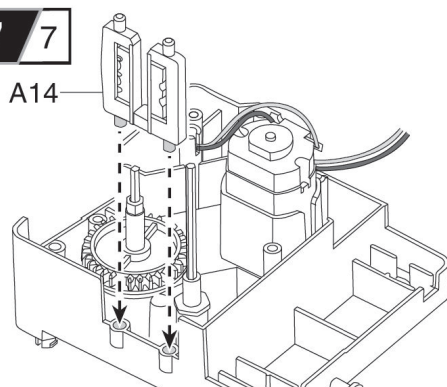
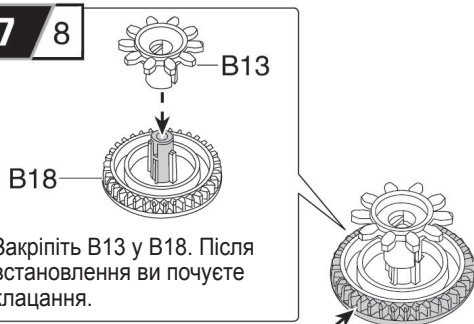
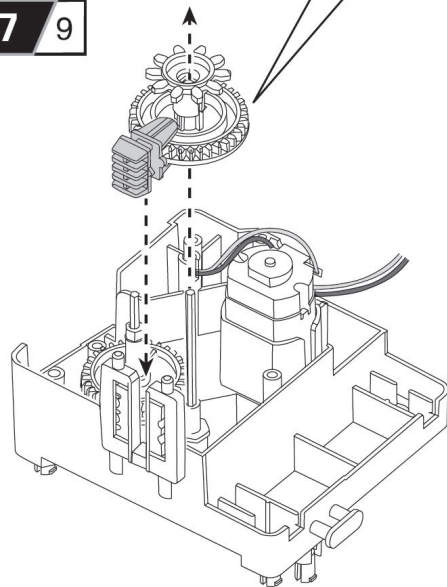
P7x2



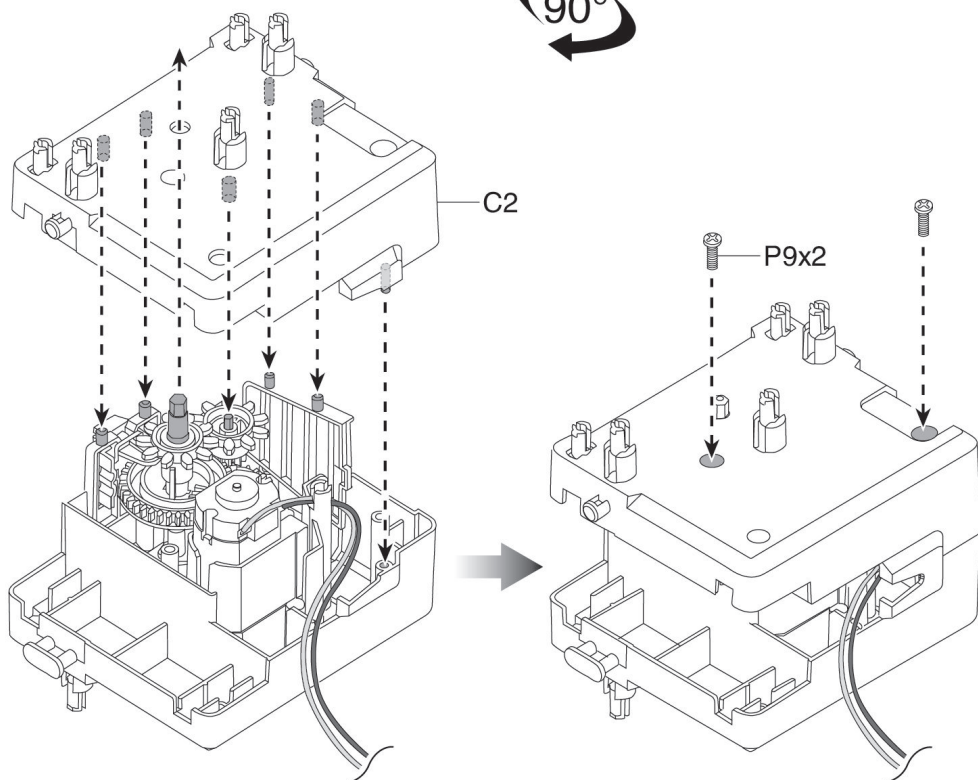
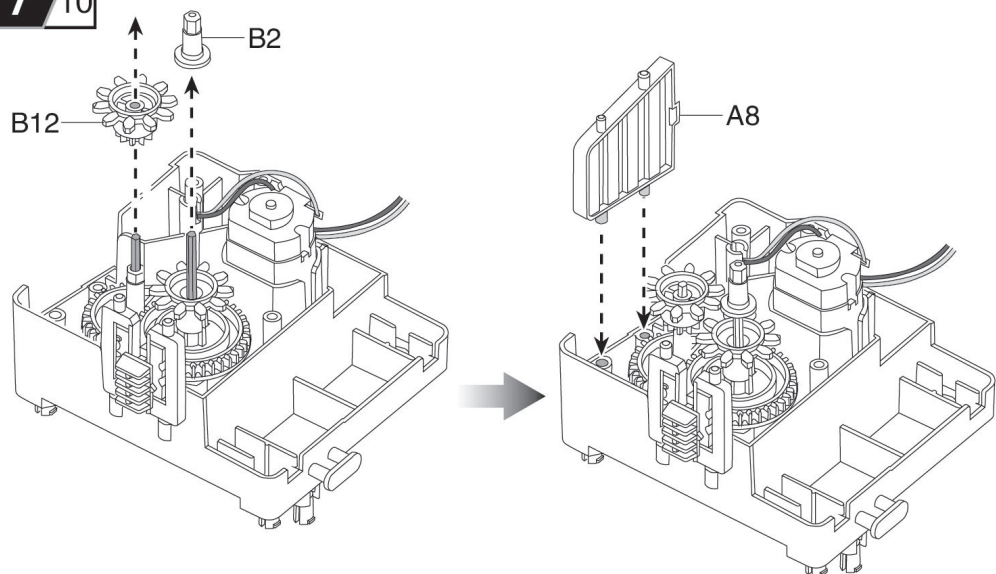
7 / 5

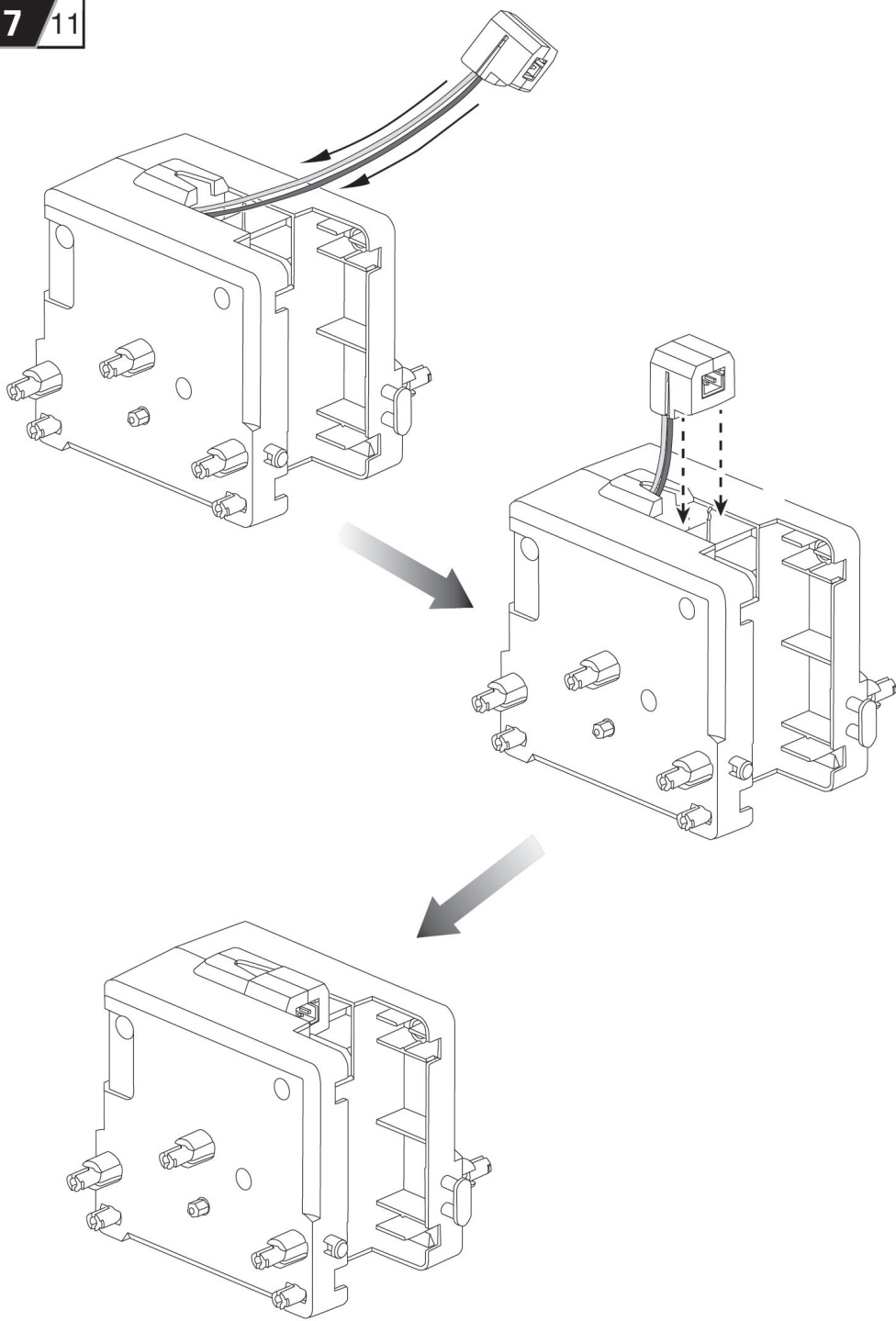


Переконайтеся, що мотор-редуктор працює нормально. Якщо він видає дивні звуки або не функціонує як слід, поверніться до кроку 7.4 і перевстановіть коробку.

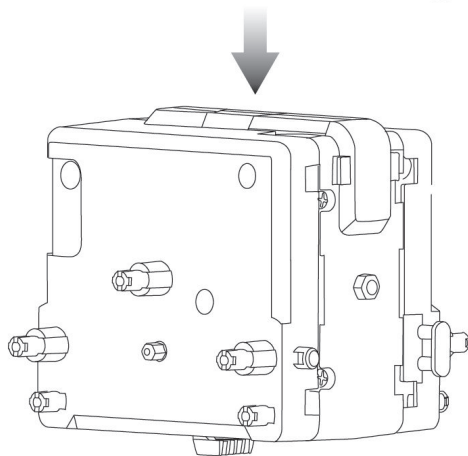
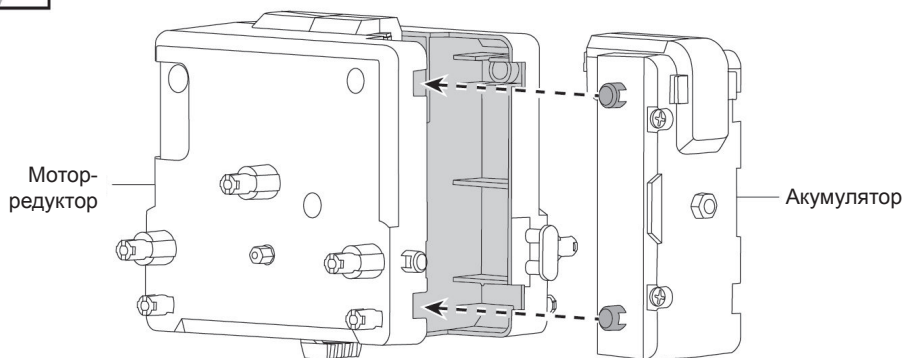
7 / 6**7 / 7****7 / 8****7 / 9**

7 / 10

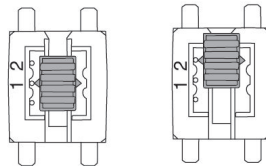




8 1 Підключення до джерела живлення

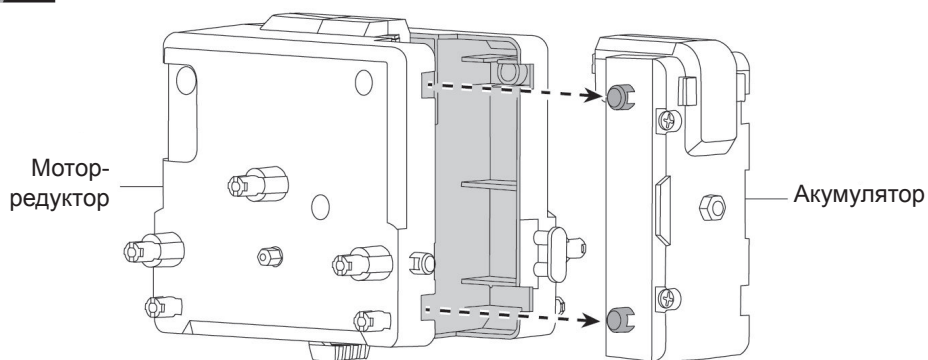


Переключіть важіль (1/2), щоб перевірити функціонування шестерень.

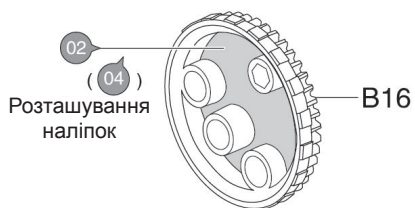
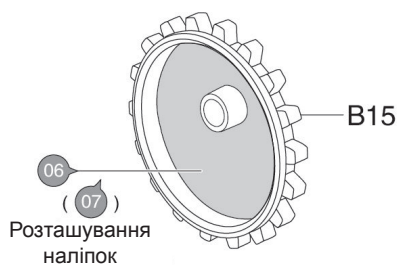


Переконайтеся, що мотор-редуктор працює нормально. Якщо він видає дивні звуки або не функціонує як слід, поверніться до кроку 7.6 і перевстановіть коробку.

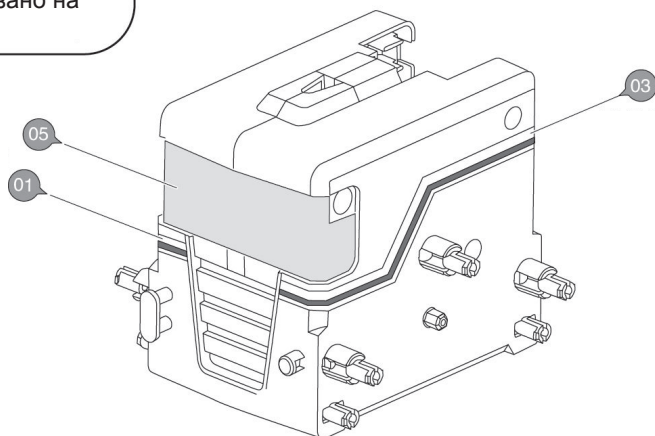
8 / 2 Вимкніть живлення

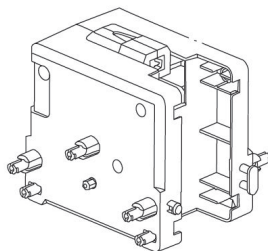
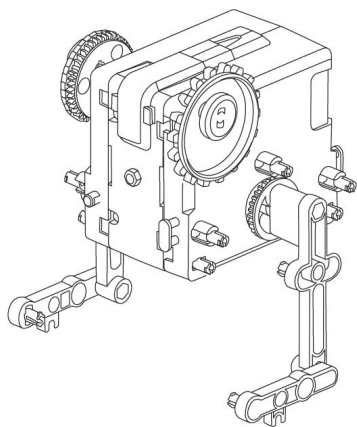


8 / 3 Декорування наліпками

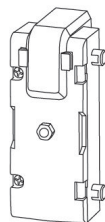


Прикріпіть наліпки так, як показано на малюнку.



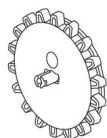


Мотор-редуктор

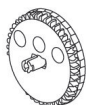


Акумулятор

● Для збирання необхідні такі деталі:



B15x1



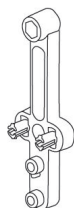
B16x1



B17x2



A9x2



A12x2



B4x1

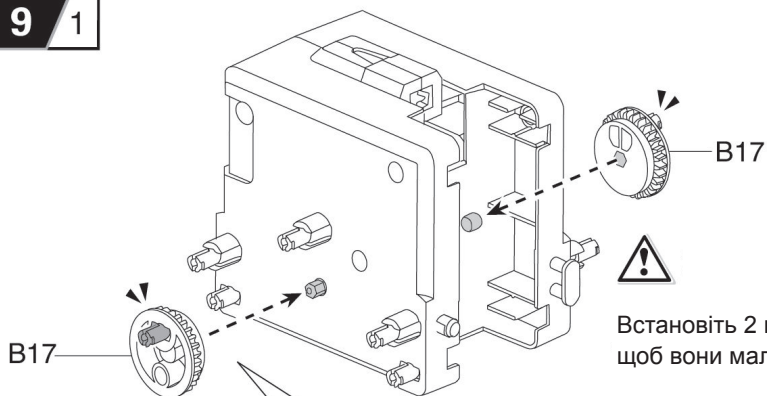


B5x1

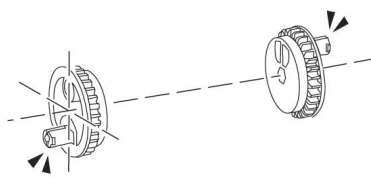
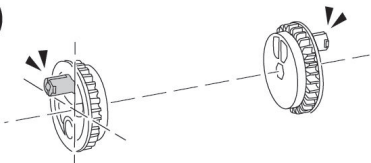


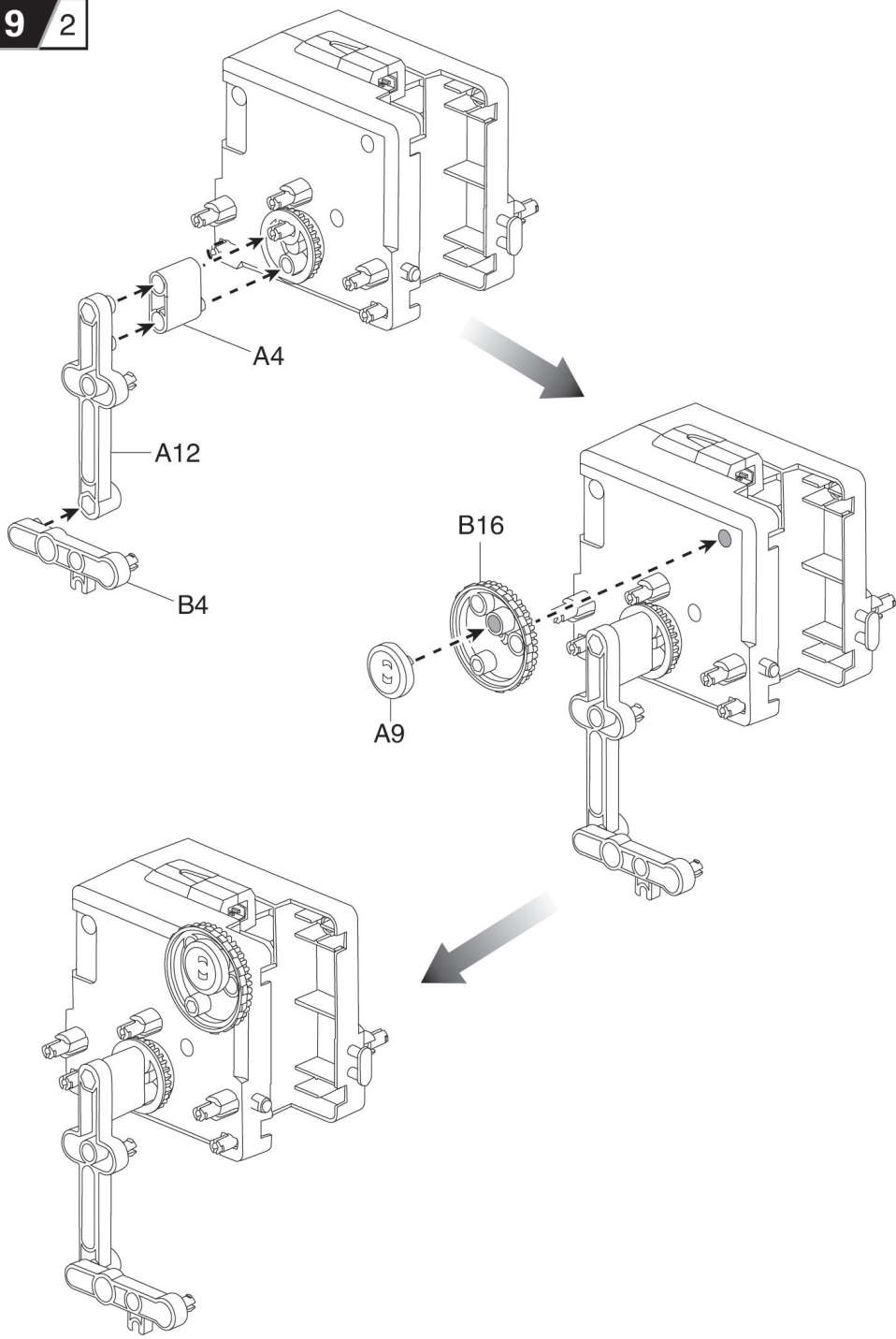
A4x2

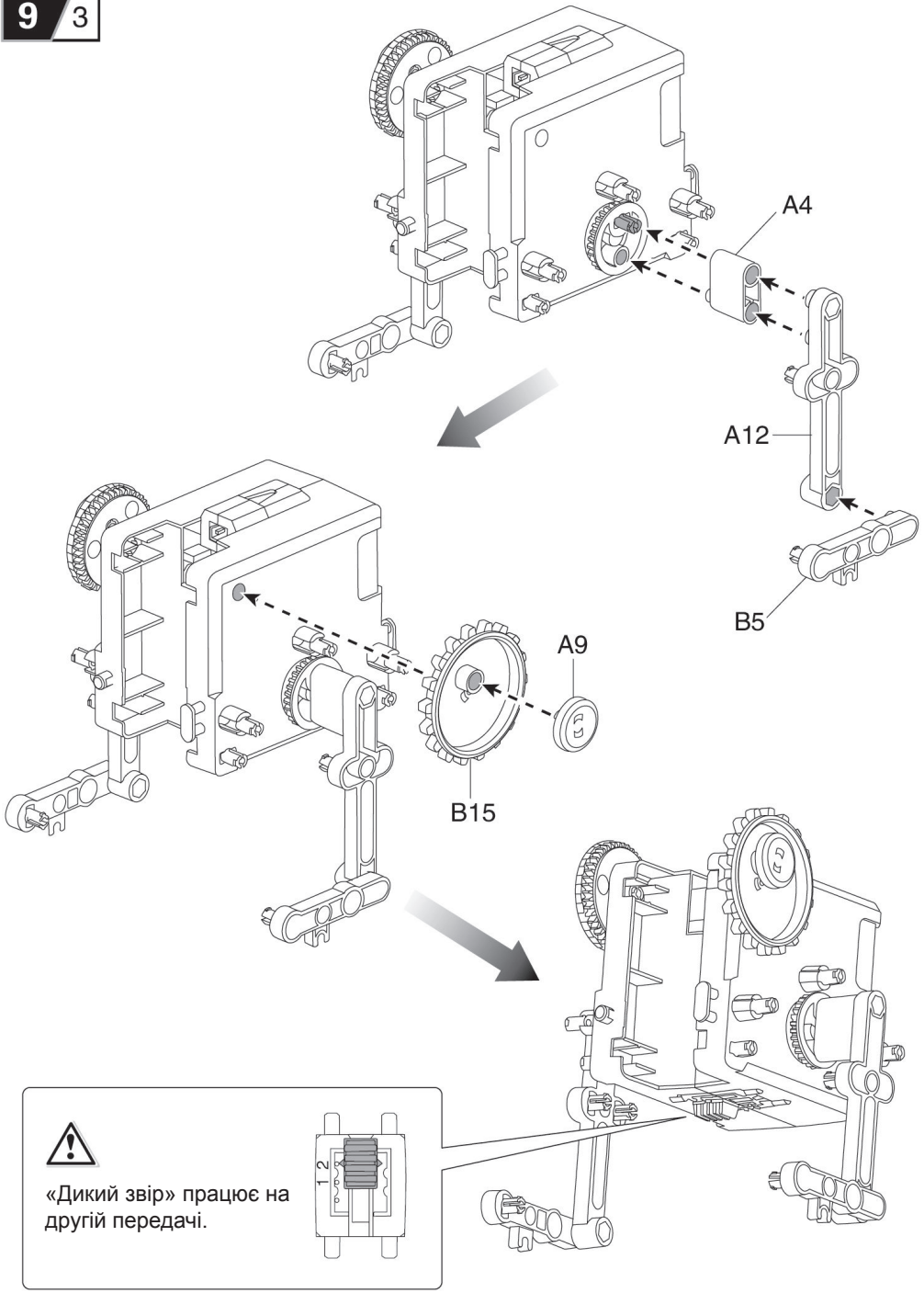
9 / 1



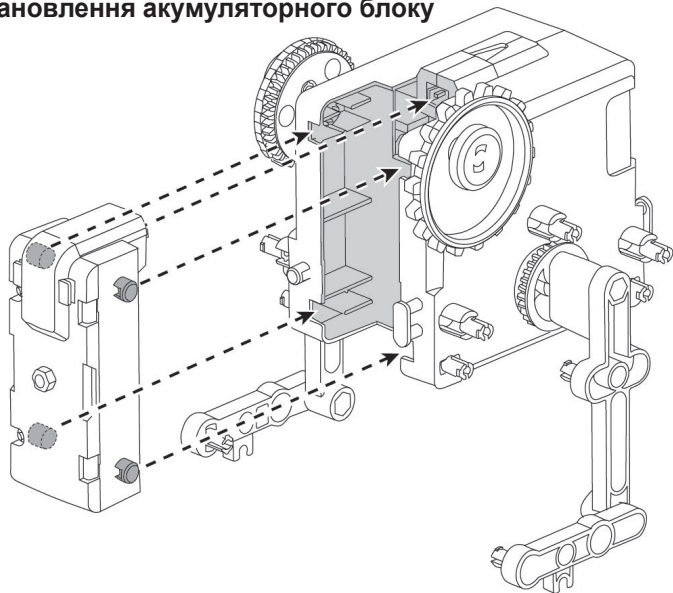
Встановіть 2 шестірни B17 так, щоб вони мали спільний центр.



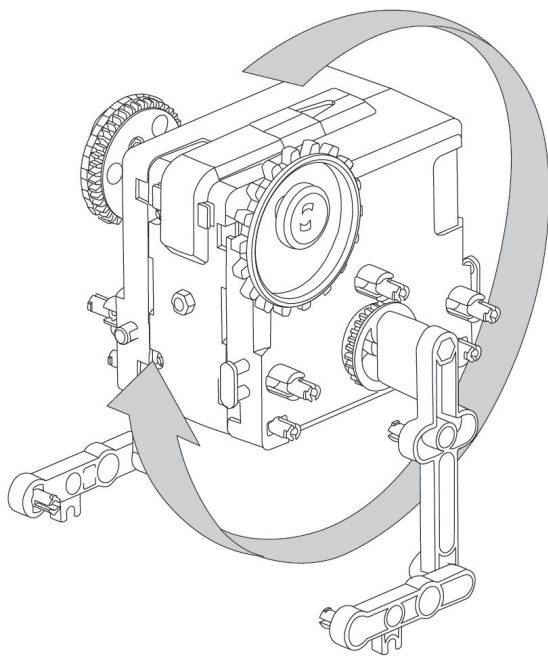


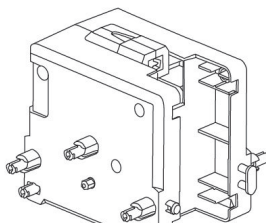
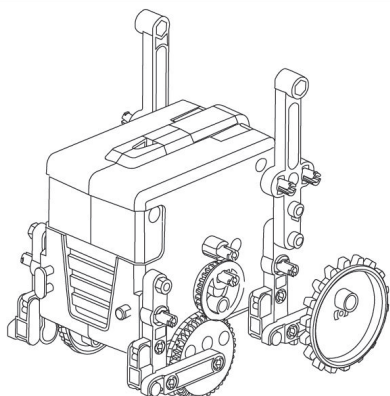


9 / **4** Встановлення акумуляторного блоку

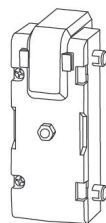


9 / **5** Рух робота



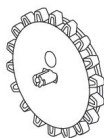


Мотор-редуктор



Акумулятор

• Для збирання необхідні такі деталі:



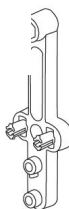
B15x2



B16x2



B17x2



A12x2



B4x2



B5x2

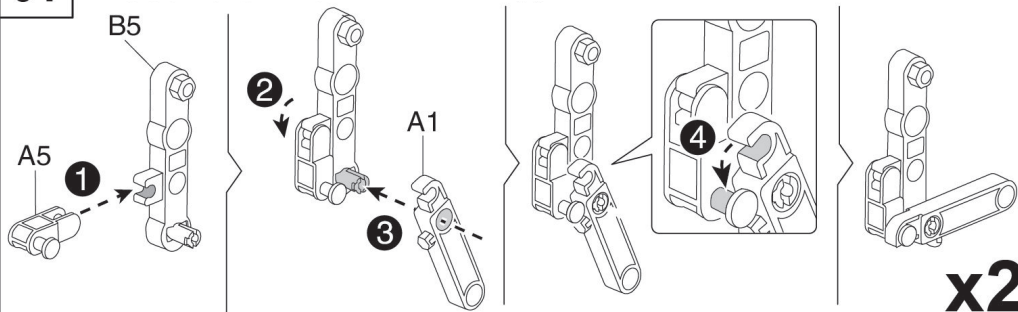


A1x4

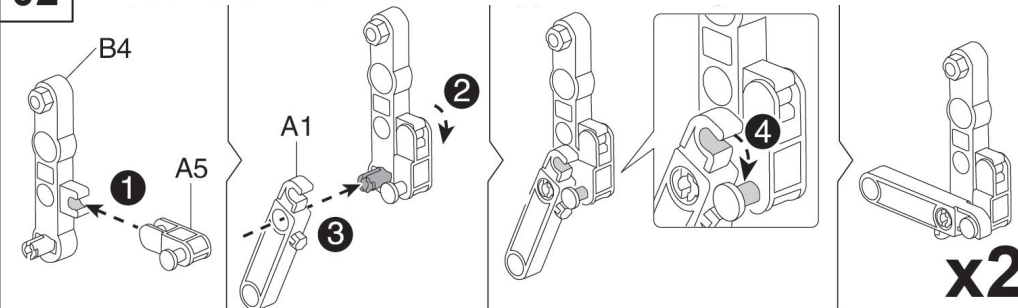


A5x4

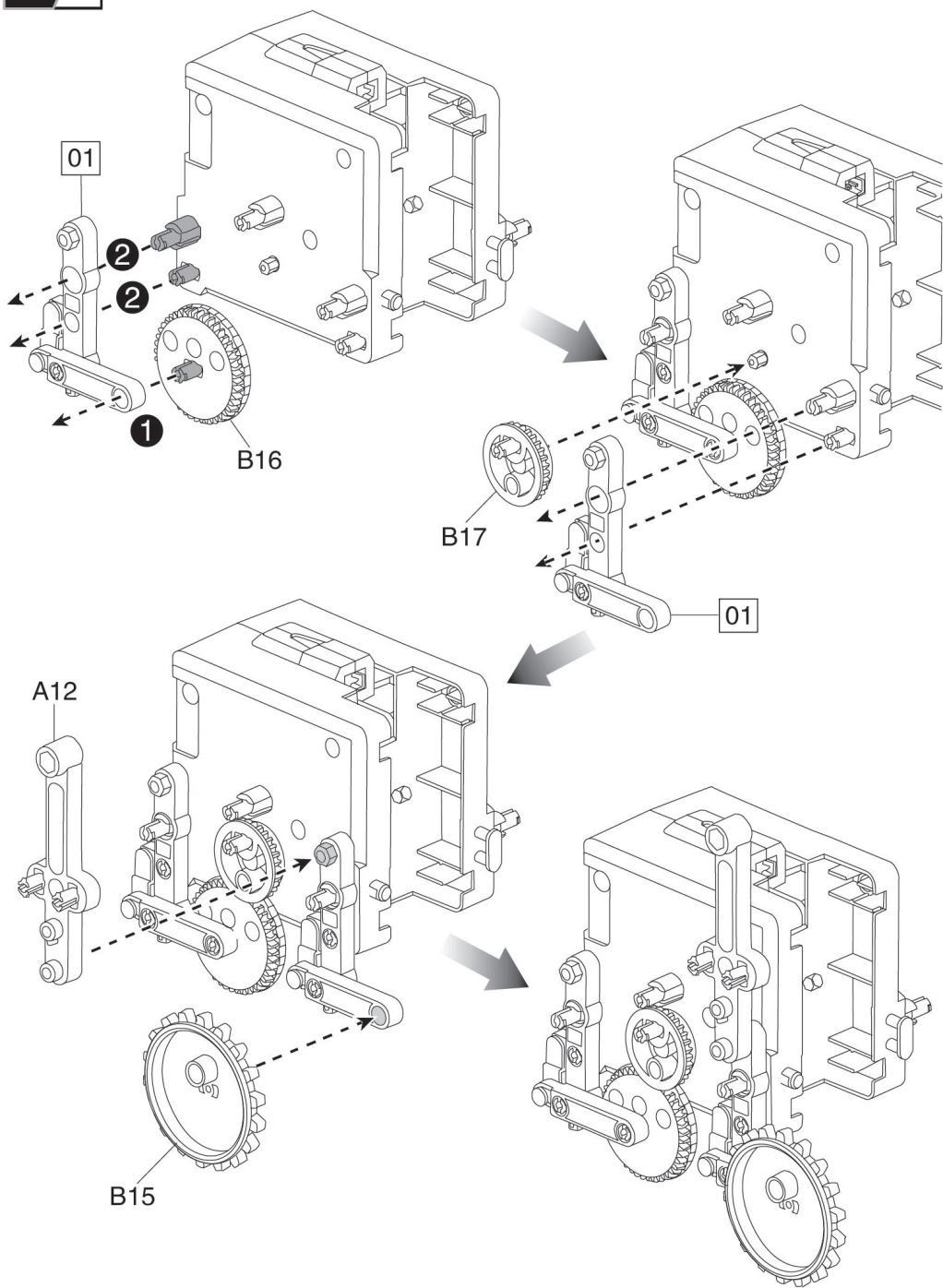
01 Збирання опорного важеля лівого колеса

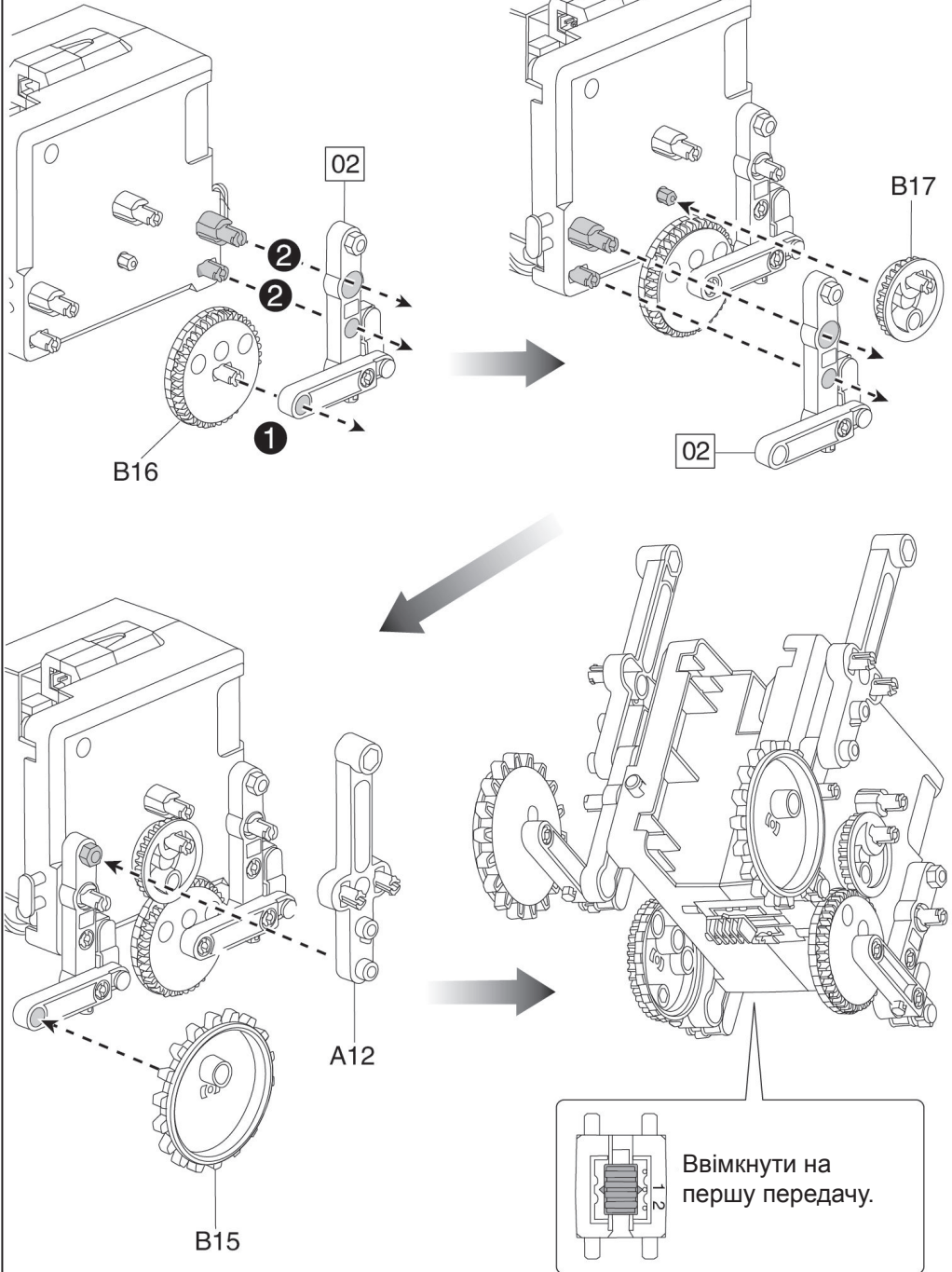


02 Збирання опорного важеля правого колеса



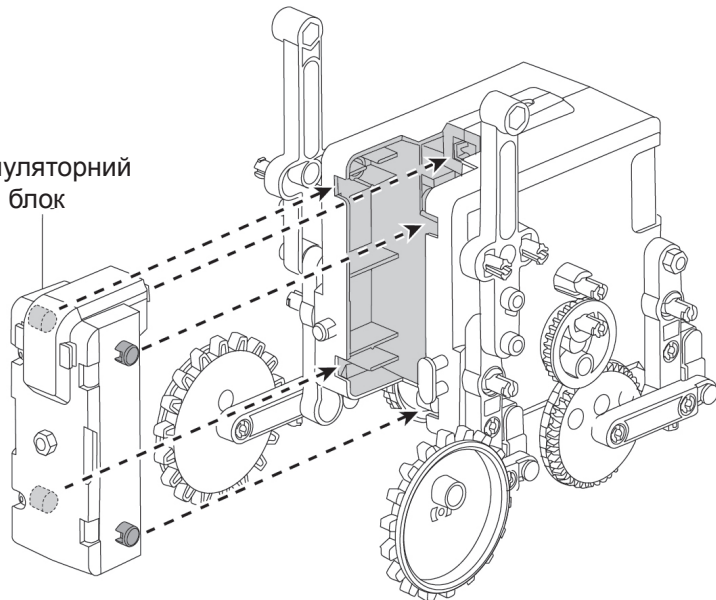
10 1 Збирання лівого колеса



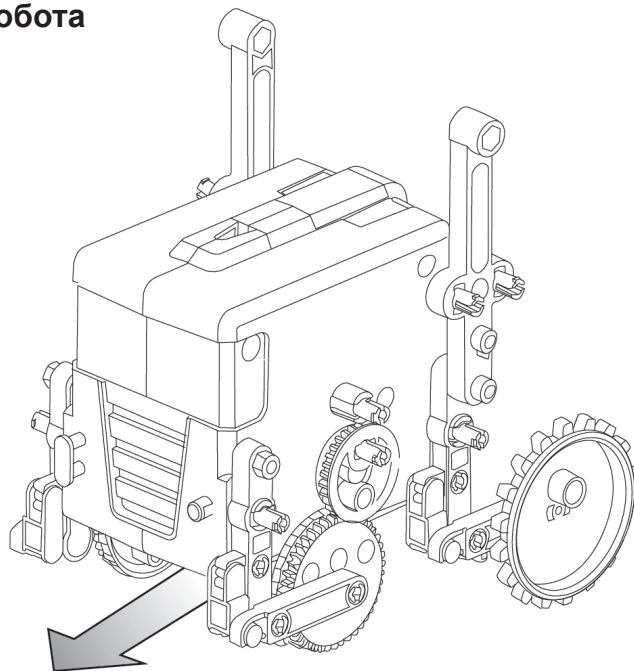


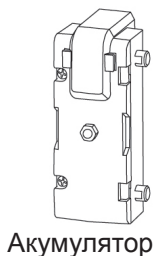
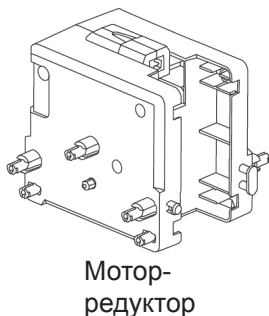
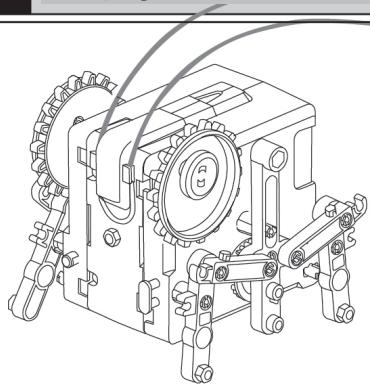
10 / 3 Встановлення акумуляторного блоку

Акумуляторний блок



10 / 4 Рух робота





● Для збирання необхідні такі деталі:



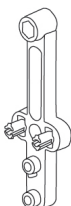
B15x2



B17x2



A9x2



A12x2



B4x2



B5x2

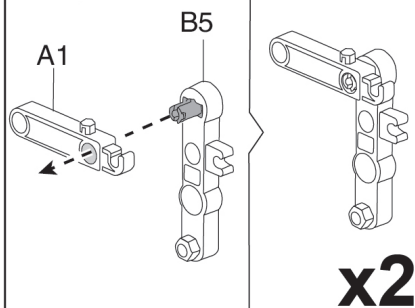


A1x4

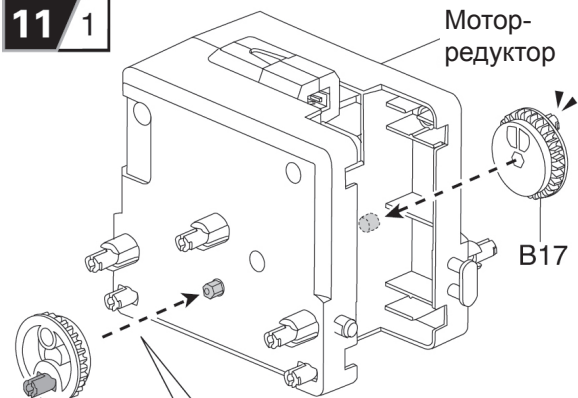


P4(11.c)

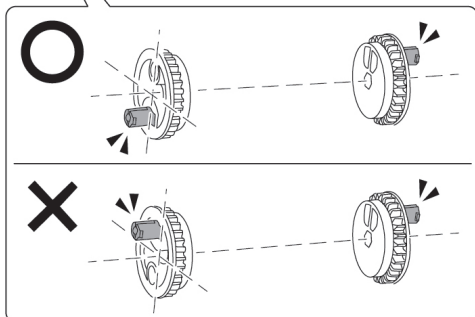
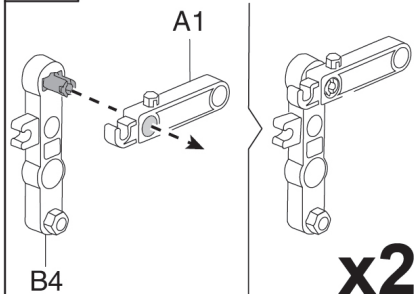
01

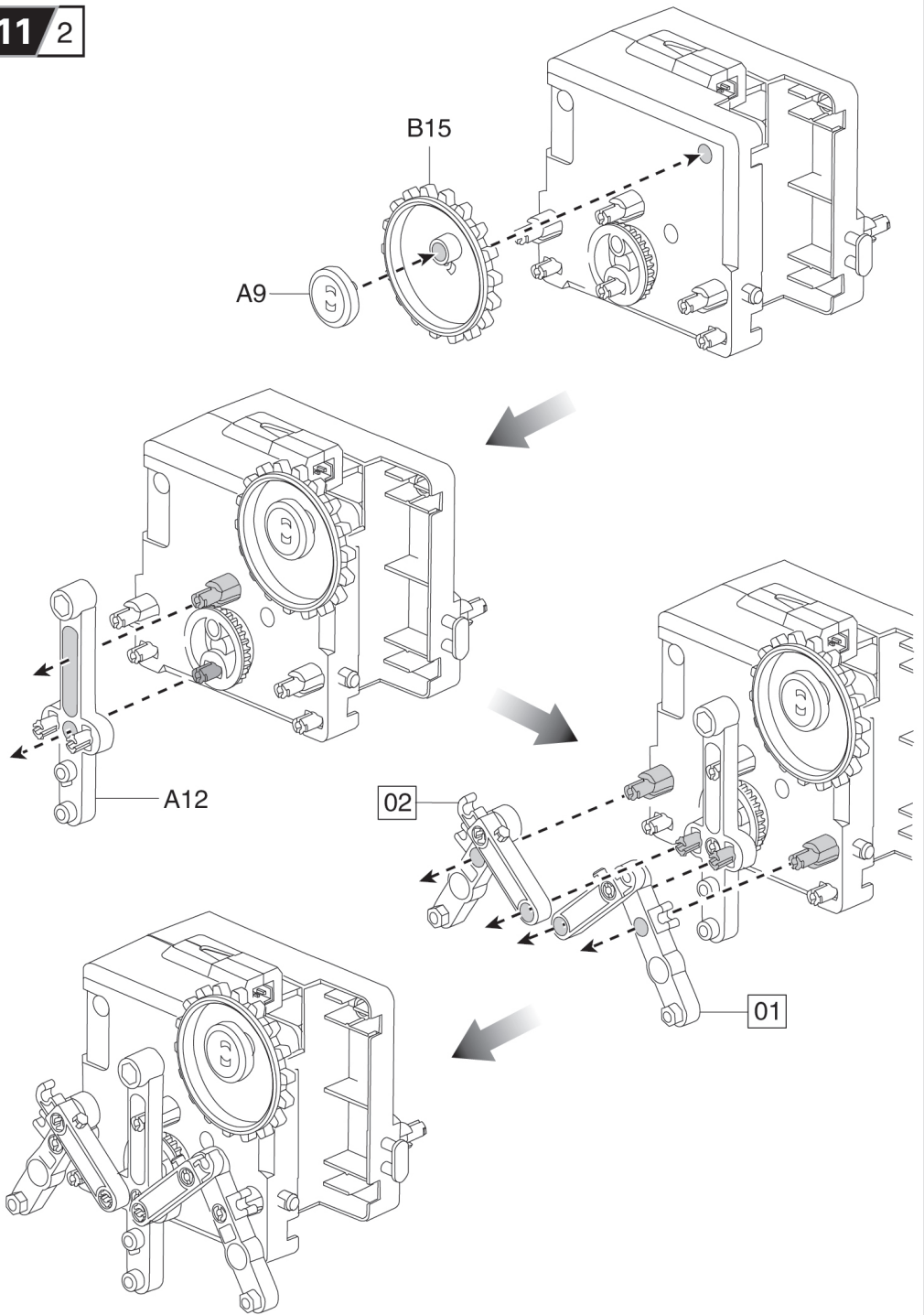


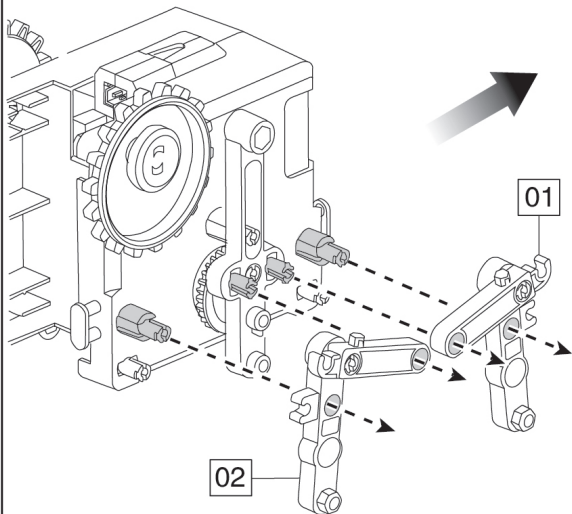
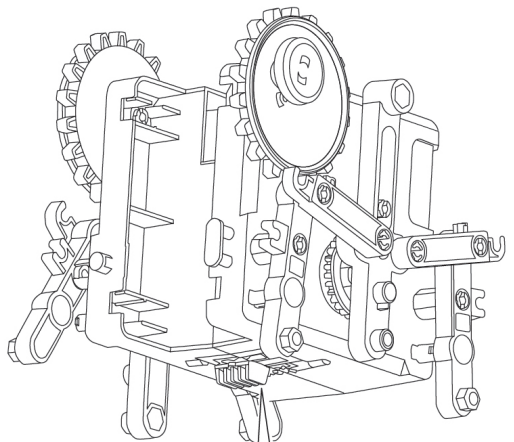
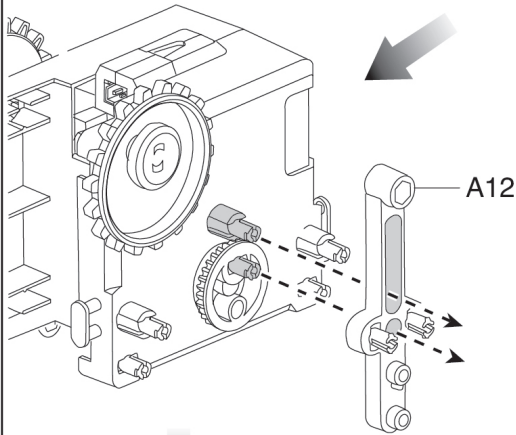
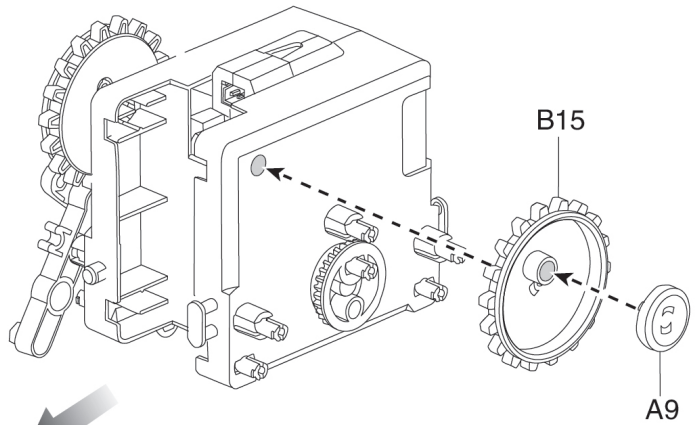
11 / 1



02



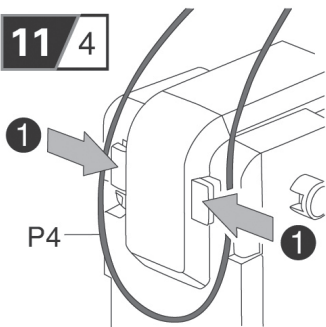




Цвiркун рухається на першій передачі

The diagram shows a close-up of the shift fork mechanism. The text indicates that the shift fork is moving to engage the first gear.

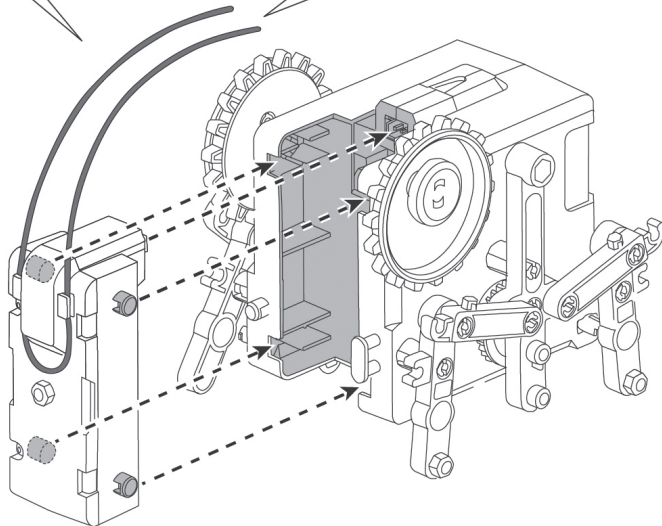
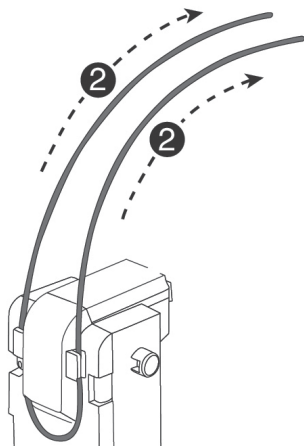
11 / 4



11 / 5

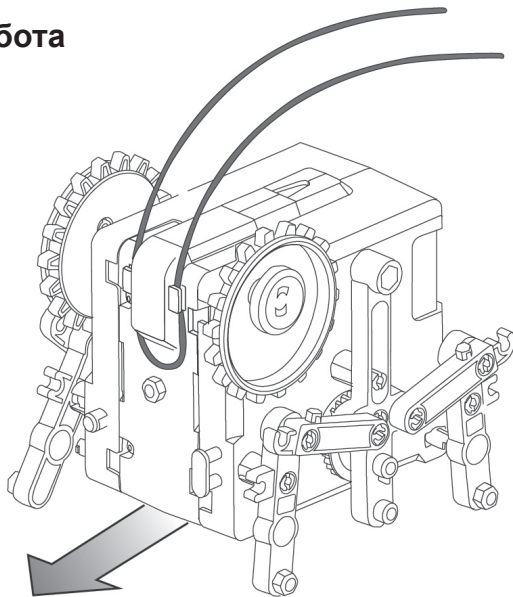


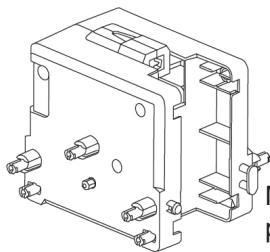
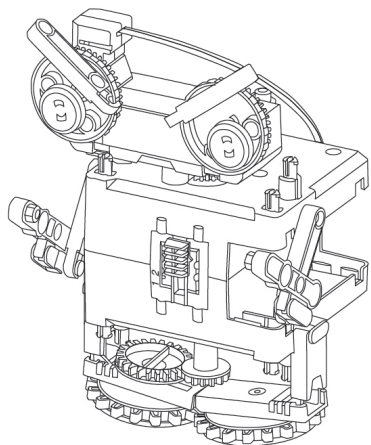
Складіть білий кабель у формі «U»



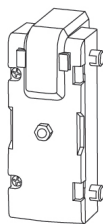
11 / 6

Рух робота



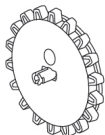


Мотор-редуктор

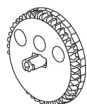


Акумулятор

● Для збирання необхідні такі деталі:



B15x2



B16x2



B17x1



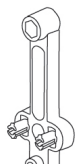
A9x2



B14x1



B7x1



A12x1



B4x1



B5x1



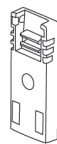
A1x4



A5x2



A10x1

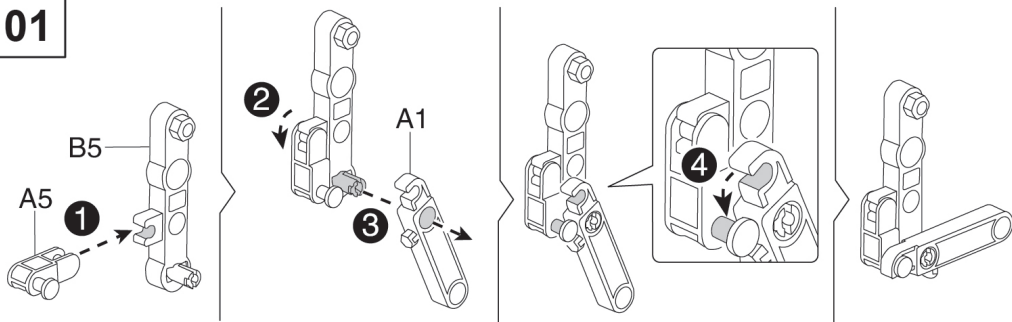


A7x1

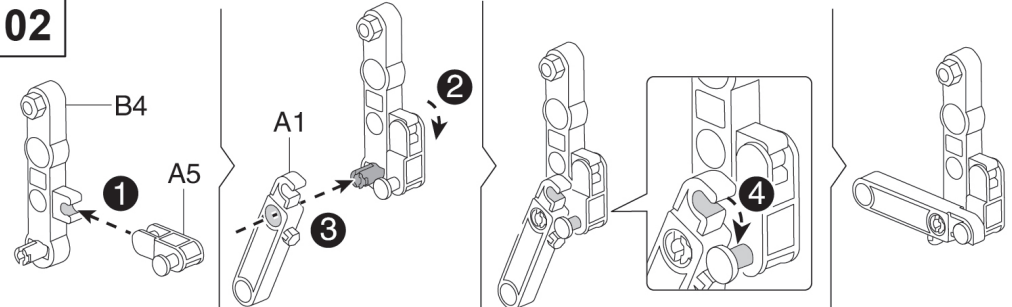


A13x2

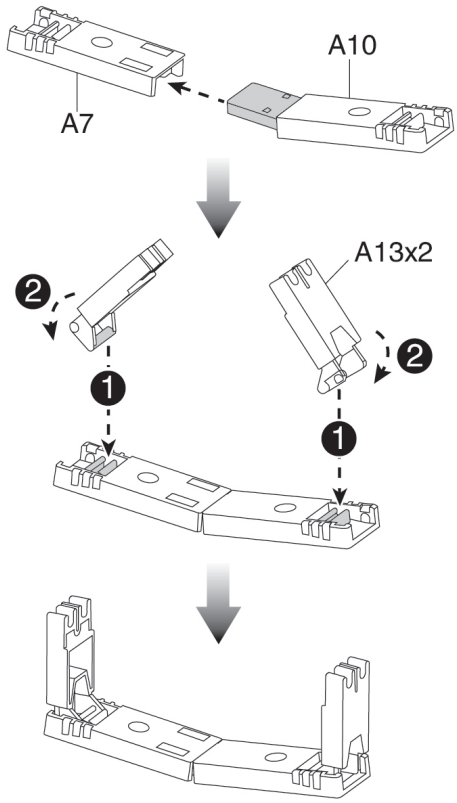
01



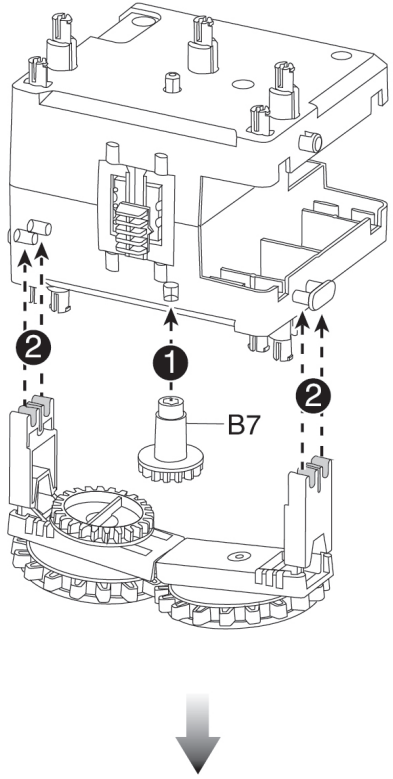
02



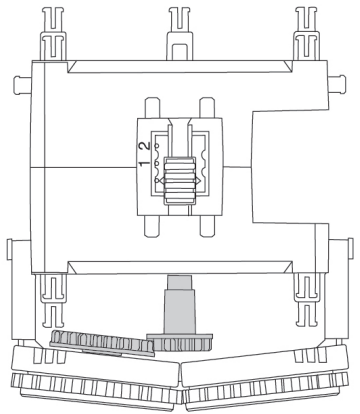
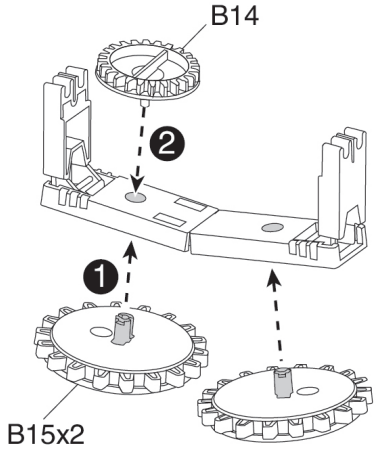
12 / 1



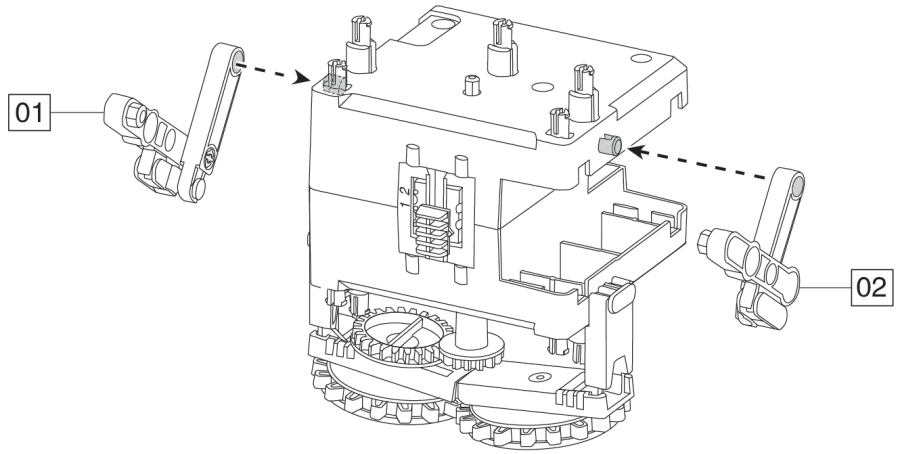
12 / 3



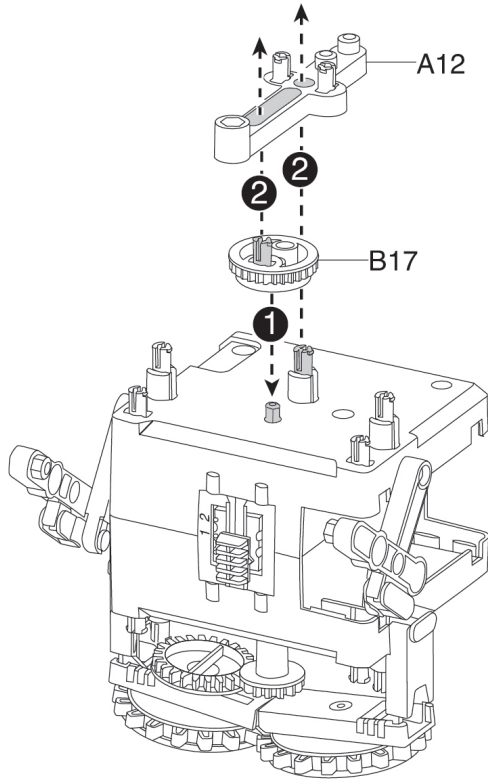
12 / 2



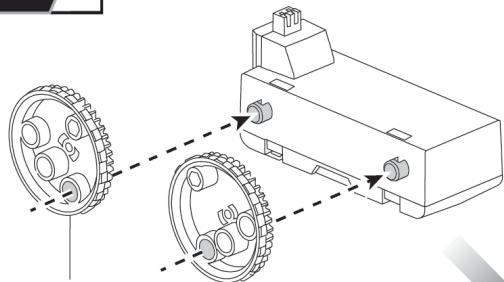
12 / 4



12 / 5

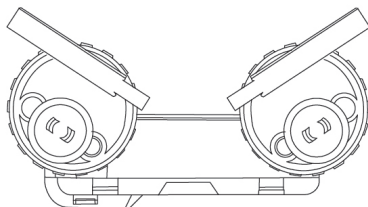


12 / 6



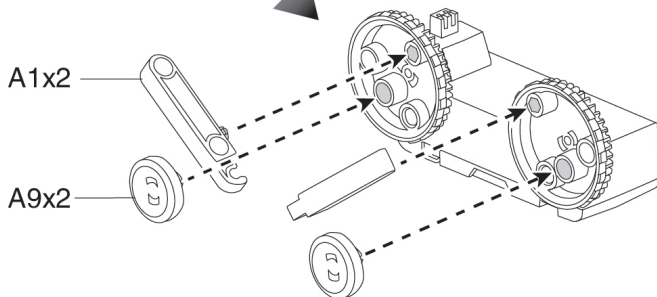
B16x2

У зібраному вигляді

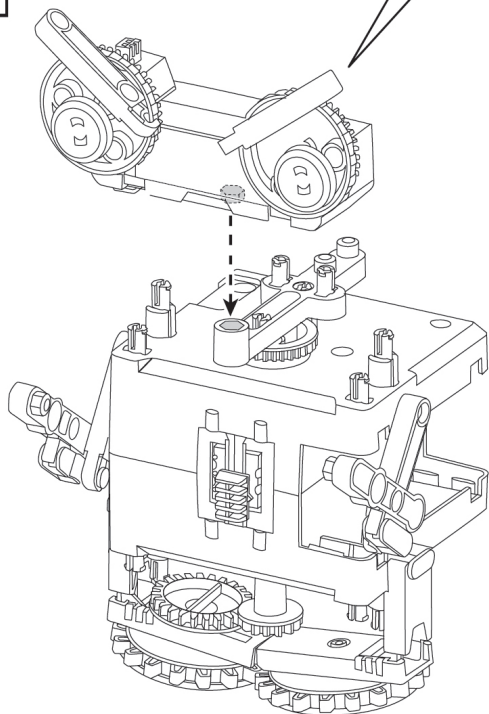


A1x2

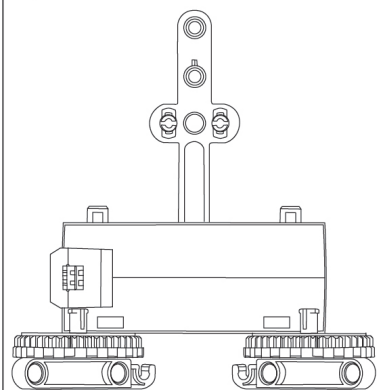
A9x2



12 / 7

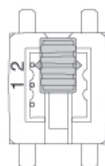
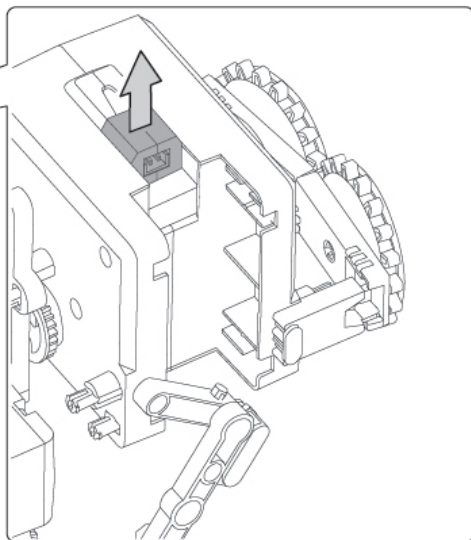
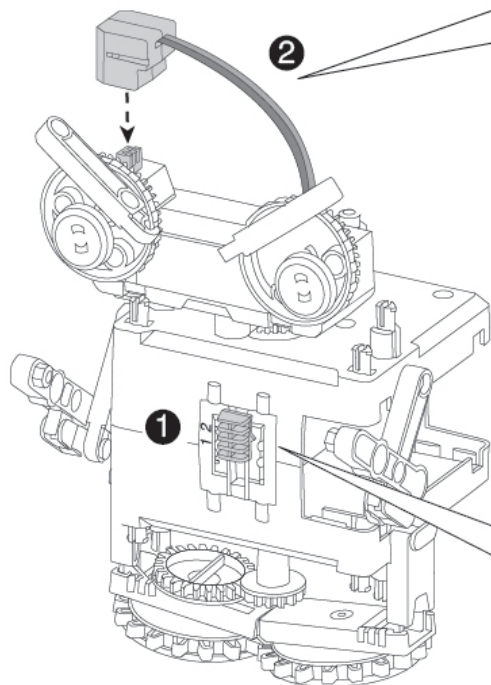


У зібраному вигляді
(вертикальний вигляд)



12 / **8**

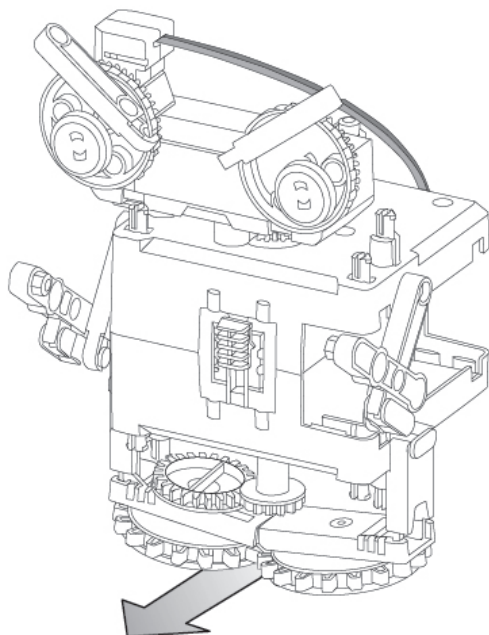
Під'єднайте до джерела живлення



Працює на другій передачі.

12 / **9**

Рух робота



ПОПЕРЕДЖЕННЯ!

Не призначено для дітей віком до 36 місяців. Містить дрібні та травмонебезпечні елементи. Використовувати під безпосереднім наглядом дорослої особи. Може призвести до травмування та/або удушення дрібними деталями.

Не залишайте під прямими сонячними променями, це може спричинити зміну кольору іграшки.

Не кидайте окремі елементи іграшки або цілий виріб, це може пошкодити його.

Іграшкою не можна користуватися, коли один із елементів пошкоджено. Він може мати гострі травмонебезпечні частини.

Очистити брудні деталі можна чистою вологою серветкою.

Для уникнення можливого травмування рекомендуємо періодично оглядати стан іграшок, з якими грається дитина.

Продукція відповідає вимогам Технічного регламенту безпеки іграшок, про що зазначено в інформації, розміщеній на упаковці. Зберігайте упаковку.

Гарантія розповсюджується на заводські дефекти. У разі виникнення гарантійного випадку звертайтеся до продавця.

Специфікації та зовнішній вигляд можуть змінюватися без попередження.

Батарейки встановлюються лише дорослими. Не використовуйте одночасно старі та нові батарейки. Не використовуйте одночасно лужні, сольові (вуглець-цинкові) та акумуляторні (нікель-метал-гідридні, нікель-кадмієві) батарейки. Рекомендовано використовувати лужні батарейки.

УВАГА! Батарейки можуть містити хімічні речовини, тому утилізуйте їх належним чином, у спеціально відведених для цього місцях.

Ілюстрації можуть відрізнятися від фактичного зовнішнього вигляду товару.

ЗРОБЛЕНО В КИТАЇ

