



Довідковий посібник з апаратного забезпечення

Бізнес-ПК HP ProDesk 600 G4 SFF

© Copyright 2018 HP Development Company, L.P.

Windows — це зареєстрована торгова марка чи торгова марка корпорації Microsoft у США та/або інших країнах.

Інформацію, наведену тут, може бути змінено без попереднього повідомлення. Єдині гарантії щодо продуктів і послуг HP викладено в явних положеннях щодо гарантії, які супроводжують відповідні продукти та послуги. Вміст цього документа не можна тлумачити як додаткову гарантію. Компанія HP не несе відповідальності за технічні або редакційні помилки або пропуски в цьому документі.

Перше видання: травень 2018 р.

Інвентарний номер документа: L16888-BD1

Зауваження щодо продукту

У цьому посібнику описано функції, які підтримуються в більшості моделей. На вашому комп'ютері деякі функції можуть бути не доступні.






Умови використання програмного забезпечення

Установлюючи, копіюючи, завантажуючи або в інший спосіб використовуючи будь-який програмний продукт, попередньо інстальований на цьому комп'ютері, ви погоджуєтесь з умовами ліцензійної угоди з кінцевим користувачем (EULA) компанії HP. Якщо ви не приймаєте умови ліцензії, ви зобов'язані повернути невикористаний продукт (апаратне та програмне забезпечення) протягом 14 днів для повного відшкодування відповідно до політики відшкодування, визначеної продавцем.

Щоб отримати докладніші відомості чи подати запит на повне відшкодування, зверніться до продавця.

Відомості про цей посібник

У цьому довіднику містяться загальні відомості щодо модернізації бізнес-ПК HP ProDesk.

-
-  **УВАГА!** Вказує на небезпечну ситуацію, яка, якщо її не попередити, **може** призвести до смерті або важких травм.
 -  **ПОПЕРЕДЖЕННЯ.** Вказує на небезпечну ситуацію, яка, якщо її не попередити, **може** спричинити незначну або середню травму.
 -  **ВАЖЛИВО.** Вказує на інформацію, яка вважається важливою, але не стосується небезпек (наприклад, повідомлення, які стосуються пошкодження майна). Це сповіщення для користувача про те, що нечітке дотримання описаної процедури може призвести до втрати даних або пошкодження обладнання чи програмного забезпечення. Тут також містяться пояснення поняття або важлива інформація про завершення завдання.
 -  **ПРИМІТКА.** Додаткова інформація, що виділяє або доповнює важливі аспекти головного тексту.
 -  **ПОРАДА.** Корисні поради для завершення виконання завдання.
-

Зміст

1	Можливості виробу	1
	Стандарті можливості конфігурації	1
	Компоненти передньої панелі	2
	Компоненти задньої панелі	2
	Розміщення серійного номера	3
2	Оновлення апаратного забезпечення	4
	Можливості технічного обслуговування	4
	Попередження і застереження	4
	Зняття знімної панелі комп'ютера	5
	Установлення на місце знімної панелі комп'ютера	6
	Зняття передньої панелі	6
	Зняття заглушки пристрою для читання оптичних дисків	7
	Установлення на місце передньої панелі	8
	Зняття та встановлення додаткового фільтру пилу на передній фальш-панелі	8
	Зміна орієнтації з настільної на "tower"	10
	Розніми системної плати	11
	Модернізація пам'яті системи	12
	Встановлення модулів пам'яті	12
	Зняття та вставлення плати розширення	14
	Розташування дисків	19
	Видалення і встановлення пристроїв для читання дисків	19
	Зняття 9,5 мм тонкого пристрою для читання оптичних дисків	20
	Установлення 9,5 мм тонкого пристрою для читання оптичних дисків	22
	Зняття та установлення на місце внутрішнього 3,5-дюймового жорсткого диска	24
	Зняття та встановлення картки збереження даних M.2 SSD	28
	Установлення замка безпеки	31
	Кабельний замок	31
	Висячий замок	32
	Замок безпеки V2 для бізнес-ПК HP	32
	Додаток а Заміна батареї	38
	Додаток б Електростатичний розряд	42
	Запобігання пошкодженню від статичної електрики	42
	Методи заземлення	42

Додаток в Рекомендації щодо роботи з комп'ютером, регулярного обслуговування та підготовки до транспортування	43
Рекомендації щодо роботи з комп'ютером і регулярного обслуговування	43
Заходи безпеки для пристрою для читання оптичних дисків	44
Експлуатація	44
Чищення	44
Безпека	44
Підготовка до транспортування	44
Додаток г Спеціальні можливості	45
Підтримувані допоміжні технології	45
Зв'язок зі службою підтримки	45
Показчик	46

1 Можливості виробу

Стандарті можливості конфігурації

Функції залежать від конкретної моделі. Щоб отримати технічну підтримку та додаткові відомості про апаратне та програмне забезпечення, встановлене на вашому комп'ютері, запустіть утиліту HP Support Assistant.

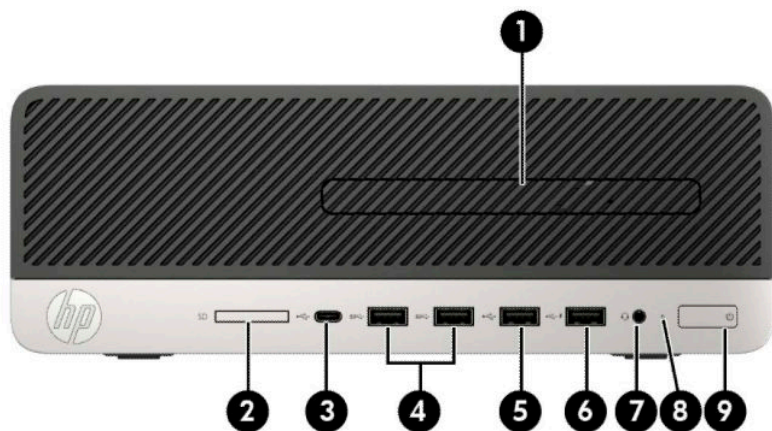


ПРИМІТКА. Цю модель комп'ютера можна розташовувати вертикально або горизонтально.



Компоненти передньої панелі

Розташування пристрою для читання оптичних дисків залежить від моделі. Деякі моделі обладнано заглушкою, яка закриває відділення пристрою для читання оптичних дисків.

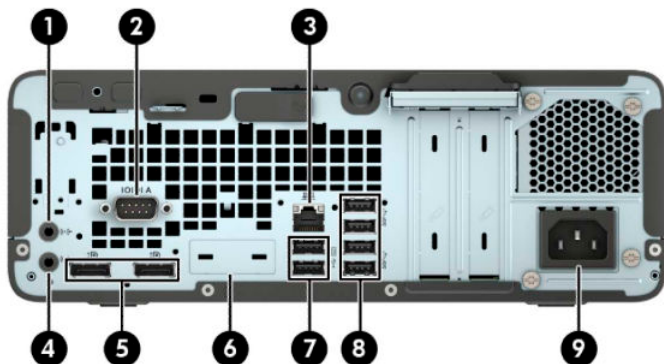


Компоненти передньої панелі

1	Тонкий пристрій для читання оптичних дисків (лише в деяких продуктах)	6	Порт USB із функцією HP Sleep and Charge
2	Пристрій для читання карток пам'яті (лише в деяких продуктах)	7	Комбіноване гніздо аудіовиходу (навушники) та аудіовиходу (мікрофон)
3	Зарядний порт USB Type-C	8	Індикатор активності жорсткого диска
4	Порти USB SuperSpeed (2)	9	Кнопка живлення
5	Порт USB		

ПРИМІТКА. Коли комп'ютер увімкнено, індикатор ввімкнення живлення зазвичай світиться білим. Якщо він блимає червоним, виникла несправність комп'ютера, і блимання позначає код діагностики. Див. *Інструкції з технічного обслуговування та сервісу* для інтерпретації коду.



Компоненти задньої панелі



Компоненти задньої панелі

1	Гніздо аудіовиходу	6	Додатковий порт
---	--------------------	---	-----------------

Компоненти задньої панелі

2	 Послідовний порт (лише в деяких продуктах)	7	 Порти USB (2)
3	 Гніздо RJ-45 (мережа)	8	 Порти USB SuperSpeed (4)
4	 Рознім аудіовиходу для аудіопристроїв з окремим живленням	9	Рознім для шнура живлення
5	 Розніми монітора DisplayPort (2)		

ПРИМІТКА. Модель можна оснастити додатковими портами, які потрібно замовити в компанії HP.

Якщо в одне з гнізд системної плати встановлено графічну карту, тоді відеорозніми на графічній карті та вбудованому відеоадаптері системної плати можна використовувати одночасно. Продуктивність роботи залежить від графічної карти та програмного забезпечення.

Змінюючи параметри настройки у «Настройках комп'ютера» можна відключати графічні карти системної плати.

Розміщення серійного номера

Кожний комп'ютер має унікальний серійний номер та ідентифікаційний код, які розташовані на зовнішній стороні комп'ютера. Ці номери треба мати під рукою при зверненні до служби підтримки.




2 Оновлення апаратного забезпечення

Можливості технічного обслуговування

Комп'ютер має функції, що спрощують його модернізацію та обслуговування. Для виконання певних процедур встановлення, описаних у цьому розділі, потрібна викрутка Torx T15 або пласка викрутка.

Попередження і застереження

Перш ніж виконувати оновлення, обов'язково прочитайте всі відповідні інструкції, застереги та попередження в цьому посібнику.

 **УВАГА!** Щоб зменшити ризик особистого травмування через ураження електричним струмом, гарячими поверхнями або загорання, дотримуйтеся наведених нижче рекомендацій.


Від'єднайте кабель живлення від електричної розетки змінного струму та дайте внутрішнім компонентам системи охолонути, перш ніж торкатися їх.

Не підключайте телефонні розніми до розеток мережевого адаптеру (NIC).

Забороняється відключати контакт заземлення кабелю живлення. Контакт заземлення є важливою складовою системи безпеки.


Завжди підключайте кабель живлення до заземленої розетки, розташованої в легкодоступному місці.

Щоб зменшити ризик серйозних пошкоджень, ознайомтеся з «Посібнику із техніки безпеки та забезпечення зручності користування». У цьому посібнику описано правильну організацію робочого місця, поставу, робочі та побутові звички для користувачів комп'ютерів. Крім того, у «Посібнику із техніки безпеки та забезпечення зручності користування» наведено важливу інформацію щодо правил безпеки під час роботи з електричним і механічним обладнанням. «Посібнику із техніки безпеки та забезпечення зручності користування» доступний в Інтернеті за адресою <http://www.hp.com/ergo>.

 **УВАГА!** Всередині комп'ютера містяться деталі під струмом і деталі, що рухаються.

Відключайте живлення від обладнання перед усуненням кришки.

Перед включенням живлення обладнання слід установити кришку на місце та надійно її закріпити.


 **ВАЖЛИВО.** Статична електрика може пошкодити електронні деталі комп'ютера чи додаткове обладнання. Перш ніж розпочати модернізацію, зніміть електростатичний заряд, торкнувшись заземленого металевого об'єкта. Додаткові відомості див. у розділі [Електростатичний розряд на сторінці 42](#).

Коли комп'ютер підключено до джерела живлення змінного струму, на системну плату завжди подається напруга. Перш ніж відкривати комп'ютер, від'єднайте кабель живлення від джерела живлення, щоб запобігти пошкодженню внутрішніх деталей.

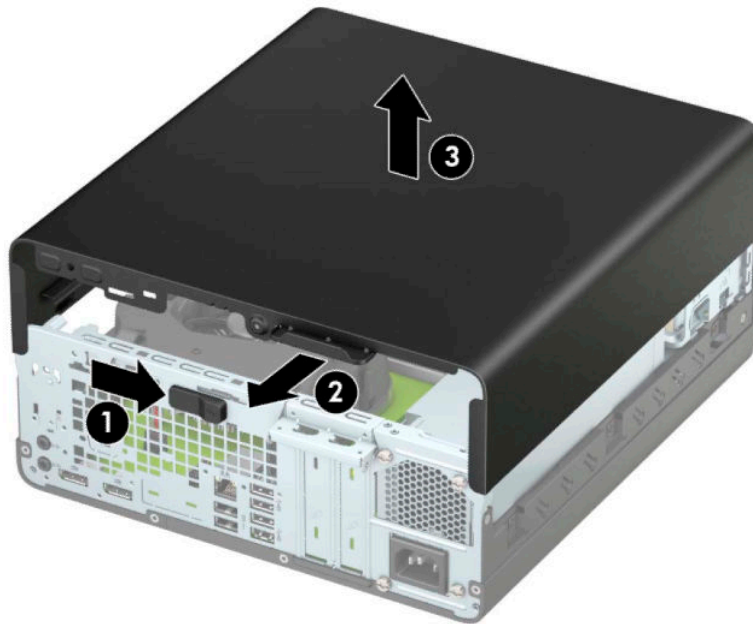
Зняття знімної панелі комп'ютера

Щоб отримати доступ до внутрішніх компонентів, потрібно зняти знімну панель.

1. Від'єднайте або зніміть усі пристрої захисту, які запобігають відкриванню комп'ютера.
2. Зніміть із комп'ютера всі знімні носії, зокрема пристрої для читання компакт-дисків і флеш-пам'ять USB.
3. Належним чином вимкніть комп'ютер за допомогою операційної системи та вимкніть усі зовнішні пристрої.
4. Від'єднайте кабель живлення змінного струму від електророзетки змінного струму та від'єднайте всі зовнішні пристрої.

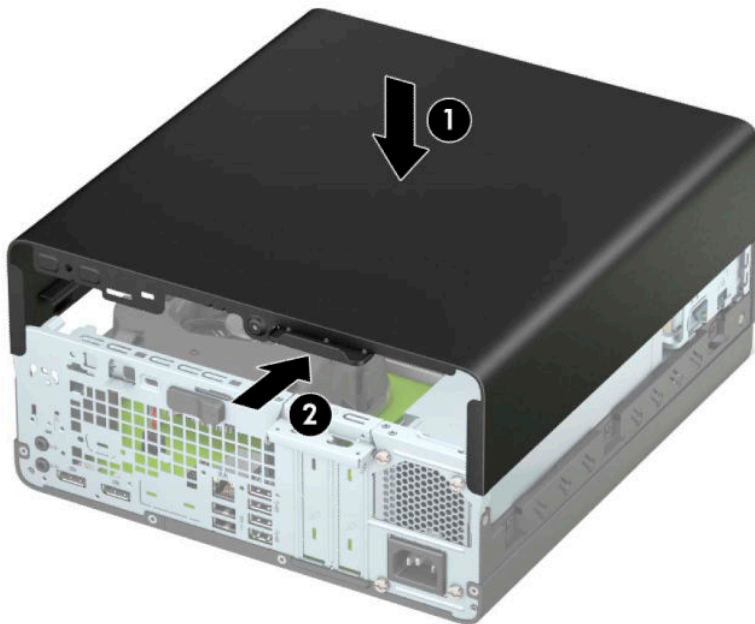
 **ВАЖЛИВО.** Незалежно від того, чи ввімкнуто напругу, системна плата завжди перебуває під напругою, якщо комп'ютер підключено до розетки змінного струму. Перш ніж відкривати комп'ютер, від'єднайте кабель живлення від джерела живлення, щоб запобігти пошкодженню внутрішніх деталей.

5. Якщо комп'ютер міститься у стійці, зніміть його з підставки і покладіть.
6. Посуньте фіксатор знімної панелі праворуч (1) так, щоб він зафіксувався на місці. Посуньте знімну панель назад (2) та зніміть її з комп'ютера (3).




Установлення на місце знімної панелі комп'ютера

Переконайтеся, що фіксатор знімної панелі у правильному положенні, а потім розташуйте знімну панель на комп'ютері (1) та посуньте вперед (2). Фіксатор важеля відкривання автоматично повернеться назад ліворуч і зафіксує знімну панель.



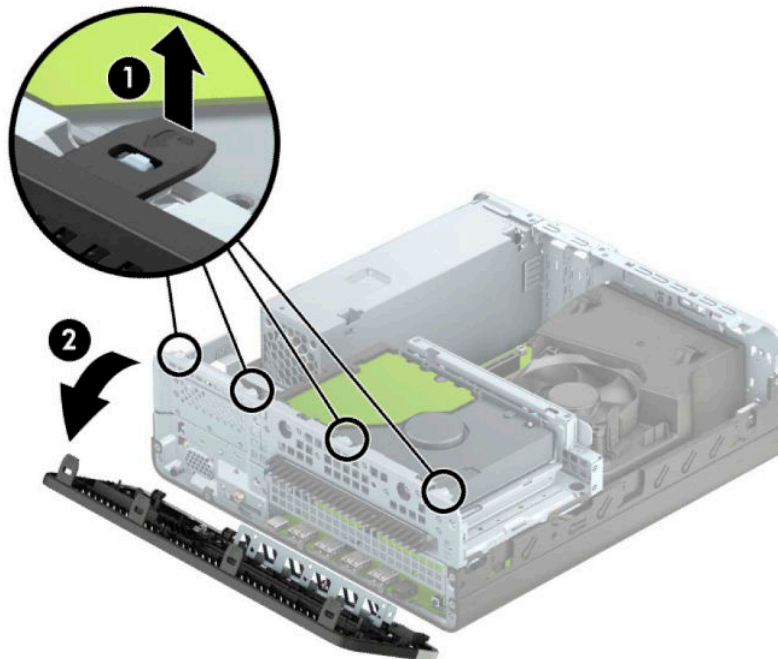
Зняття передньої панелі

1. Від'єднайте або зніміть усі пристрої захисту, які запобігають відкриванню комп'ютера.
2. Зніміть із комп'ютера всі знімні носії, зокрема пристрої для читання компакт-дисків і флеш-пам'ять USB.
3. Належним чином вимкніть комп'ютер за допомогою операційної системи та вимкніть усі зовнішні пристрої.
4. Від'єднайте кабель живлення змінного струму від електричної розетки змінного струму та від'єднайте всі зовнішні пристрої.

 **ВАЖЛИВО.** Незалежно від того, чи ввімкнуто напругу, системна плата завжди перебуває під напругою, якщо комп'ютер підключено до розетки змінного струму. Перш ніж відкривати комп'ютер, від'єднайте кабель живлення від джерела живлення, щоб запобігти пошкодженню внутрішніх деталей.

5. Якщо комп'ютер міститься у стійці, зніміть його з підставки і покладіть.
6. Зніміть знімну панель комп'ютера. Див. розділ [Зняття знімної панелі комп'ютера на сторінці 5](#).

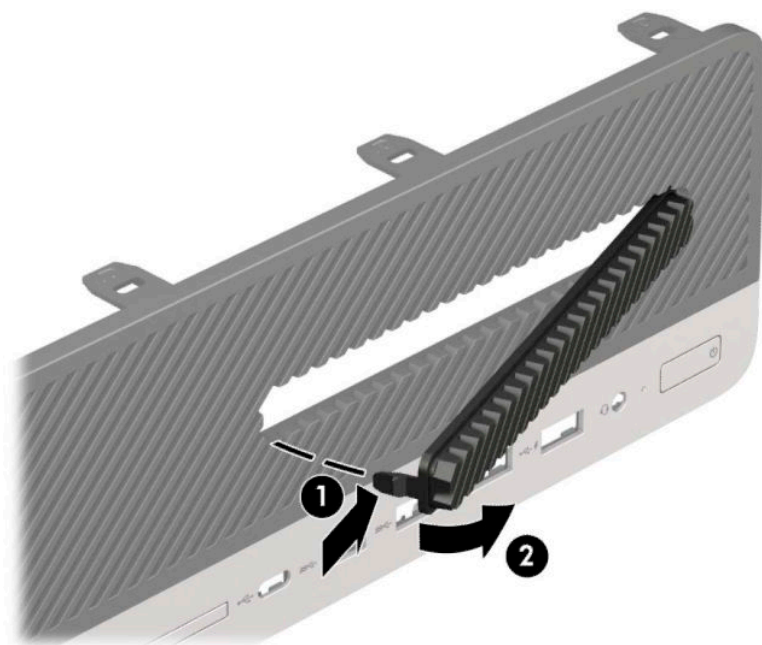
7. Підніміть чотири вушка збоку панелі (1), та, обертаючи, зніміть панель із корпусу (2).



Зняття заглушки пристрою для читання оптичних дисків

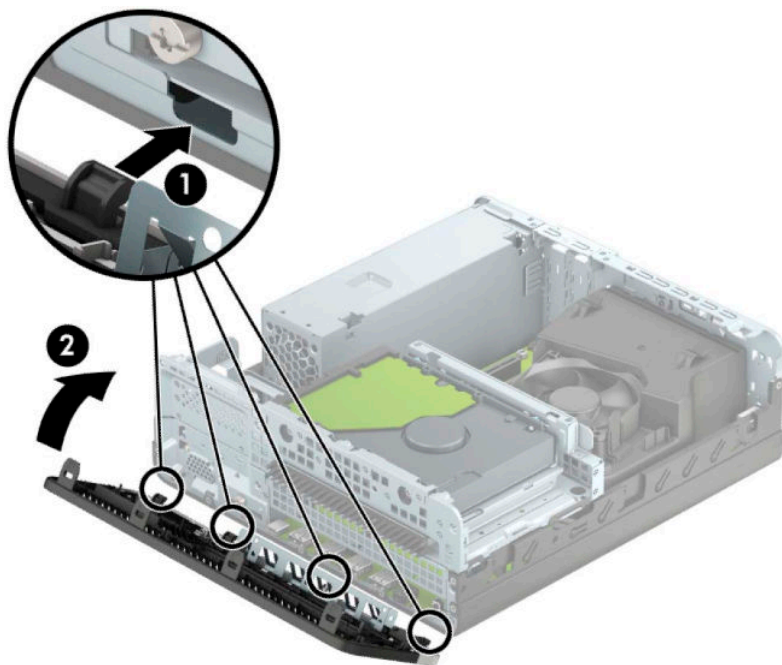
Деякі моделі обладнано заглушками, які закривають відділення для пристрою для читання оптичних дисків. Зніміть заглушку перед встановленням пристрою для читання оптичних дисків. Зняття заглушки панелі:

1. Зніміть передню панель і знімну панель.
2. Потім натисніть на виступ з лівого боку заглушки (1) та зніміть її з передньої панелі (2).



Установлення на місце передньої панелі

Вставте чотири гачки, розташовані з нижнього краю заглушки, у прямокутні отвори на корпусі (1), а потім поверніть верхню частину заглушки в бік корпусу (2) та зафіксуйте її на місці.




Зняття та встановлення додаткового фільтра пилу на передній фальш-панелі

Деякі моделі оснащено передньою панеллю з додатковим фільтром пилу. Потрібно періодично очищувати фільтр пилу, щоб пил, який збирається на фільтрі, не перешкоджав потоку повітря в комп'ютері.

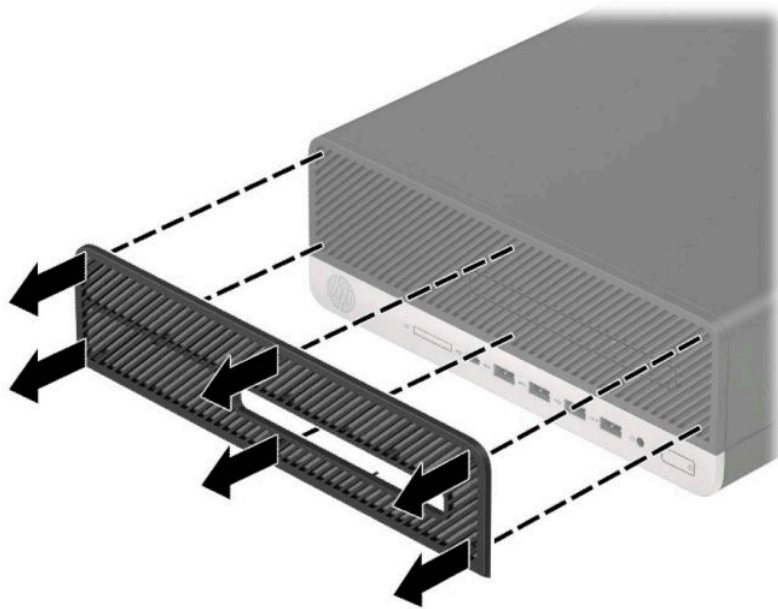
 **ПРИМІТКА.** Додатковий фільтр пилу для передньої панелі можна придбати в компанії HP.

Щоб зняти, очистити й замінити фільтр пилу, виконайте такі дії:

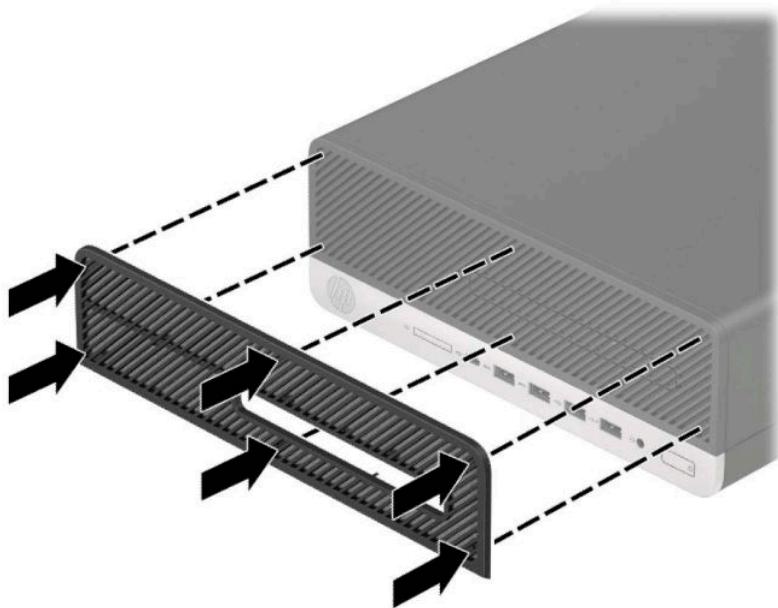
1. Належним чином вимкніть комп'ютер за допомогою операційної системи та вимкніть усі зовнішні пристрої.
2. Від'єднайте кабель живлення змінного струму від електророзетки змінного струму та від'єднайте всі зовнішні пристрої.

 **ПРИМІТКА.** Незалежно від того, чи ввімкнено напругу, системна плата завжди перебуває під напругою, якщо комп'ютер підключено до розетки змінного струму. Перш ніж відкривати комп'ютер, від'єднайте кабель живлення від джерела живлення, щоб запобігти пошкодженню внутрішніх деталей.

3. Щоб зняти фільтр пилу, за допомогою пальців вийміть фільтр із передньої панелі, вивільнивши виступи в наведених нижче місцях.




4. Очистіть фільтр пилу за допомогою м'якої щітки чи тканини. Якщо він дуже забруднений, промийте фільтр водою.
5. Щоб установити фільтр пилу, добре затисніть його в передню панель в місцях, наведених нижче.




6. Під'єднайте кабель живлення та всі зовнішні пристрої, а потім увімкніть комп'ютер.

Зміна орієнтації з настільної на “tower”

Комп'ютер малого форм-фактора можна використовувати в положенні «tower» із додатковою tower-стійкою, яку можна придбати в HP.

 **ПРИМІТКА.** Для фіксації комп'ютера у вертикальному положенні HP рекомендує придбати стійку “tower”.


1. Від'єднайте або зніміть усі пристрої захисту, які запобігають переміщенню комп'ютера.
2. Зніміть із комп'ютера всі знімні носії, зокрема пристрої для читання компакт-дисків і флеш-пам'ять USB.
3. Належним чином вимкніть комп'ютер за допомогою операційної системи та вимкніть усі зовнішні пристрої.
4. Від'єднайте кабель живлення змінного струму від електророзетки змінного струму та від'єднайте всі зовнішні пристрої.

 **ВАЖЛИВО.** Незалежно від того, чи ввімкнуто напругу, системна плата завжди перебуває під напругою, якщо комп'ютер підключено до розетки змінного струму. Перш ніж відкривати комп'ютер, від'єднайте кабель живлення від джерела живлення, щоб запобігти пошкодженню внутрішніх деталей.

5. Орієнтуйте комп'ютер так, щоб його правий бік було повернуто вниз, і розмістіть комп'ютер у додатково придбаній стійці.



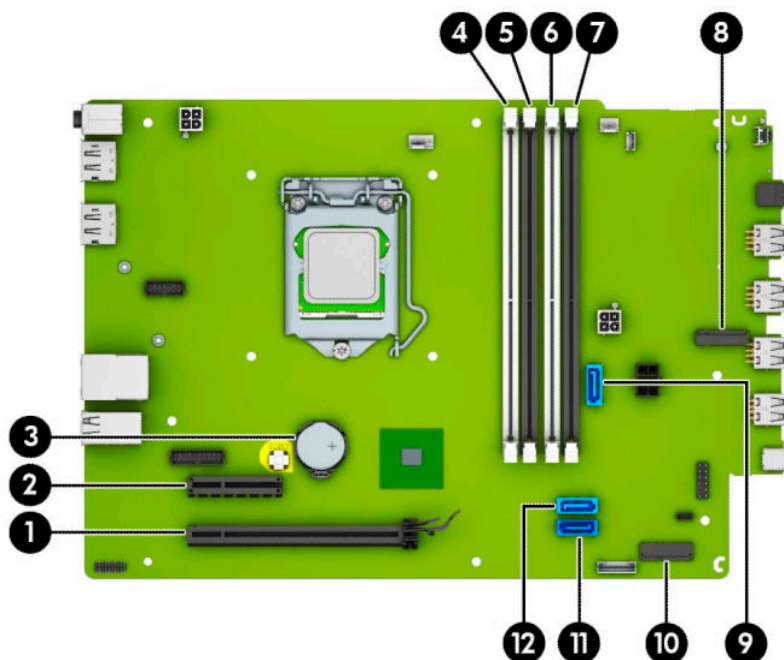
6. Під'єднайте кабель живлення та всі зовнішні пристрої, а потім увімкніть комп'ютер.

 **ПРИМІТКА.** Переконайтеся, що на відстані принаймні 10,2 сантиметра (4 дюйми) з усіх боків комп'ютера немає жодних предметів і перешкод.

7. Заблокуйте всі пристрої безпеки, вимкнені на час переміщення комп'ютера.

Розніми системної плати

Докладнішу інформацію про розніми системної плати див. у наведеній нижче ілюстрації й таблиці.



Елемент	Рознім системної плати	Мітка системної плати	Колір	Компонент
1	PCI Express x16	X16PCIEXP	Чорний	Плата розширення
2	PCI Express x4	X4PCIEXP	Чорний	Плата розширення
3	Батарея	BAT	Чорний	Батарея
4	DIMM4 (Канал А)	DIMM4	Білий	Модуль пам'яті
5	DIMM3 (Канал А)	DIMM3	Чорний	Модуль пам'яті
6	DIMM2 (Канал В)	DIMM2	Білий	Модуль пам'яті
7	DIMM1 (Канал В)	DIMM1	Чорний	Модуль пам'яті
8	M.2 SSD	SSD	Чорний	Картка збереження даних M.2 SSD
9	SATA 3.0	SATA1	Блакитний	Пристрій для читання оптичних дисків
10	M.2 WLAN	WLAN	Чорний	Картка M.2 WLAN
11	SATA 3.0	SATA0	Темно-синій	Жорсткий диск
12	SATA 3.0	SATA1	Блакитний	Кнопка вивільнення

Модернізація пам'яті системи

Комп'ютер постачається із 4 двосторонніми модулями пам'яті (DIMM) типу DDR4-SDRAM.

У розніми пам'яті на системній платі попередньо вставлено принаймні один модуль пам'яті. Щоб досягти максимального обсягу, ви можете встановити на системній платі до 64 ГБ пам'яті, що працюватиме у високопродуктивному двоканальному режимі.

Для належної роботи системи модулі DIMM повинні мати такі технічні характеристики:

- Стандартні 288-контактні
- безбуферні PC4-19200 DDR4-2400/2666 МГц-сумісні без ECC
- Модулі пам'яті DDR4-SDRAM напругою 1,2 В
- Із підтримкою латентності CAS 17 DDR4 2400/2666 МГц (таймінг 17-17-17)
- Обов'язкова інформація JEDEC SPD

Комп'ютер підтримує такі модулі пам'яті:

- технології пам'яті 512 Мб, 1 Гб, 2 Гб і 4 Гб із ECC і без ECC
- односторонні та двосторонні модулі пам'яті
- модулі пам'яті з DDR-пристроями x8 та x16; модулі пам'яті із SDRAM x4 не підтримуються



ПРИМІТКА. У разі встановлення модулів пам'яті, які не підтримуються, система буде працювати неправильно.

Встановлення модулів пам'яті

На системній платі є чотири розніми для модулів пам'яті, по два розніми на кожен канал. Розніми позначені як DIMM1, DIMM2, DIMM3 і DIMM4. Розніми DIMM1 і DIMM2 діють у каналі пам'яті В. Розніми DIMM3 і DIMM4 діють у каналі пам'яті А.

Залежно від розташування встановлених модулів DIMM система автоматично почне працювати в одноканальному, двоканальному чи гнучкому режимі.




ПРИМІТКА. Одноканальна і незбалансована двоканальна конфігурації пам'яті призведуть до погіршення графічної продуктивності.

- Система буде працювати в одноканальному режимі, якщо модулі DIMM встановлено тільки в одному каналі.
- Система працюватиме у високопродуктивному двоканальному режимі, якщо загальна ємність модулів DIMM у каналі А дорівнює загальній ємності модулів DIMM у каналі В. Технологічні можливості і ширина пристрою залежать від каналів. Наприклад, якщо в канал А встановлено два модулі DIMM на 1 Гб, а в канал В – один модуль DIMM на 2 Гб, система працюватиме у двоканальному режимі.
- Система працюватиме у гнучкому режимі, якщо загальна ємність модулів DIMM у каналі А не дорівнює загальній ємності модулів DIMM у каналі В. У гнучкому режимі канал, в який встановлено менший обсяг пам'яті, визначає кількість пам'яті, призначувану подвійному каналу, а залишок призначається одинарному каналу. Для досягнення оптимальної швидкості канали необхідно збалансувати, щоб розподілити найбільший обсяг пам'яті між двома каналами. Якщо один канал матиме більше пам'яті, це має бути канал А. Наприклад, якщо в розніми встановлено один модуль DIMM на 2 Гб і три модулі DIMM на 1 Гб, в канал А потрібно встановити один модуль DIMM на 2 Гб і

один модуль DIMM на 1 Гб, а в канал В – інші два модулі DIMM на 1 Гб. У такій конфігурації 4 Гб пам'яті працюватиме у двоканальному режимі, а 1 Гб – в одноканальному.

- У будь-якому режимі максимальна швидкодія визначається модулем DIMM з найнижчою швидкодією.


 **ВАЖЛИВО.** Необхідно від'єднати шнур живлення та зачекати приблизно 30 секунд, перш ніж додавати чи видаляти модулі пам'яті. Незалежно від того, чи ввімкнено напругу, модулі пам'яті завжди перебувають під напругою, якщо комп'ютер підключено до розетки змінного струму. Додавання чи видалення модулів пам'яті під напругою може призвести до незворотного пошкодження модулів пам'яті чи системної плати.

На рознімах модулів пам'яті є золотисті металеві контакти. Під час оновлення пам'яті важливо використовувати модулі пам'яті із золотистими металевими контактами для запобігання корозії та/або окислення, які спричиняються контактуванням несумісних металів.


Статична електрика може пошкодити електронні деталі комп'ютера чи додаткові плати. Перш ніж розпочати модернізацію, зніміть електростатичний заряд, торкнувшись заземленого металевого об'єкта. Щоб переглянути додаткову інформацію, перейдіть за посиланням [Електростатичний розряд на сторінці 42](#).

Під час роботи не торкайтеся контактів модуля пам'яті. Це може призвести до пошкодження модуля.

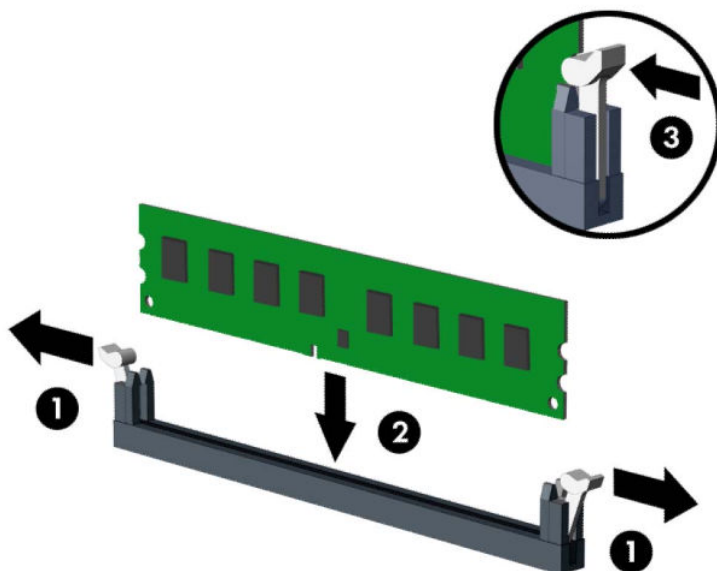
1. Від'єднайте або зніміть усі пристрої захисту, які запобігають відкриванню комп'ютера.
2. Зніміть із комп'ютера всі знімні носії, зокрема пристрої для читання компакт-дисків і флеш-пам'ять USB.
3. Належним чином вимкніть комп'ютер за допомогою операційної системи та вимкніть усі зовнішні пристрої.
4. Від'єднайте кабель живлення змінного струму від електророзетки змінного струму та від'єднайте всі зовнішні пристрої.

 **ВАЖЛИВО.** Необхідно від'єднати шнур живлення та зачекати приблизно 30 секунд, перш ніж додавати чи видаляти модулі пам'яті. Незалежно від того, чи ввімкнено напругу, модулі пам'яті завжди перебувають під напругою, якщо комп'ютер підключено до розетки змінного струму. Додавання чи видалення модулів пам'яті під напругою може призвести до незворотного пошкодження модулів пам'яті чи системної плати.

5. Зніміть знімну панель комп'ютера.

 **УВАГА!** Щоб зменшити ризик особистого травмування гарячими поверхнями, дайте внутрішнім компонентам системи охолонути, перш ніж торкатися їх.

6. Відкрийте обидві засувки розніму модуля пам'яті (1) і вставте модуль пам'яті в рознім (2). Натиснувши, вставте модуль у рознім і переконайтеся, що модуль встановлено правильно та повністю. Переконайтеся, що засувки закрито (3).



ПРИМІТКА. Модуль пам'яті можна встановити лише в один спосіб. Сумістіть паз на модулі з вушком на рознімі модуля пам'яті.

Встановіть чорні розніми DIMM до встановлення білих рознімів DIMM.

Щоб досягнути максимальної продуктивності, встановлюйте модулі у розніми так, щоб обсяг пам'яті розподілявся якомога рівномірніше між каналом А і каналом В.

7. Повторіть крок 6 для встановлення додаткових модулів.
8. Поставте знімну панель комп'ютера на місце.
9. Під'єднайте кабель живлення та всі зовнішні пристрої, а потім увімкніть комп'ютер. Комп'ютер автоматично розпізнає додаткові модулі пам'яті.
10. Встановіть усі блокувальні засоби, зняті під час видалення знімної панелі.

Зняття та вставлення плати розширення

Комп'ютер обладнано трьома гніздами розширення PCI Express x4 і одним гніздом розширення PCI Express x16.


ПРИМІТКА. Гнізда PCI Express підтримують лише низькопрофільні плати.

У гніздо розширення PCI Express x16 можна встановити плату розширення PCI Express x1, x4, x8 чи x16.

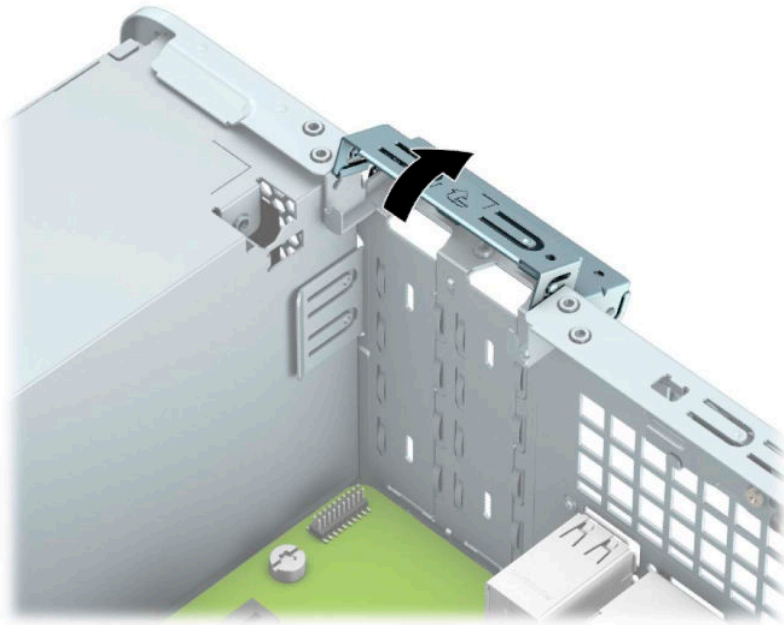
У системах із двома графічними картами першу (основну) карту слід встановлювати у гніздо PCI Express x16.

Для видалення, заміни чи додавання додаткової карти виконайте наведені нижче дії.


1. Від'єднайте або зніміть усі пристрої захисту, які запобігають відкриванню комп'ютера.
2. Зніміть із комп'ютера всі знімні носії, зокрема пристрої для читання компакт-дисків і флеш-пам'ять USB.
3. Належним чином вимкніть комп'ютер за допомогою операційної системи та вимкніть усі зовнішні пристрої.
4. Від'єднайте кабель живлення змінного струму від електророзетки змінного струму та від'єднайте всі зовнішні пристрої.

 **ВАЖЛИВО.** Незалежно від того, чи ввімкнено напругу, системна плата завжди перебуває під напругою, якщо комп'ютер підключено до розетки змінного струму. Перш ніж відкривати комп'ютер, від'єднайте кабель живлення від джерела живлення, щоб запобігти пошкодженню внутрішніх деталей.

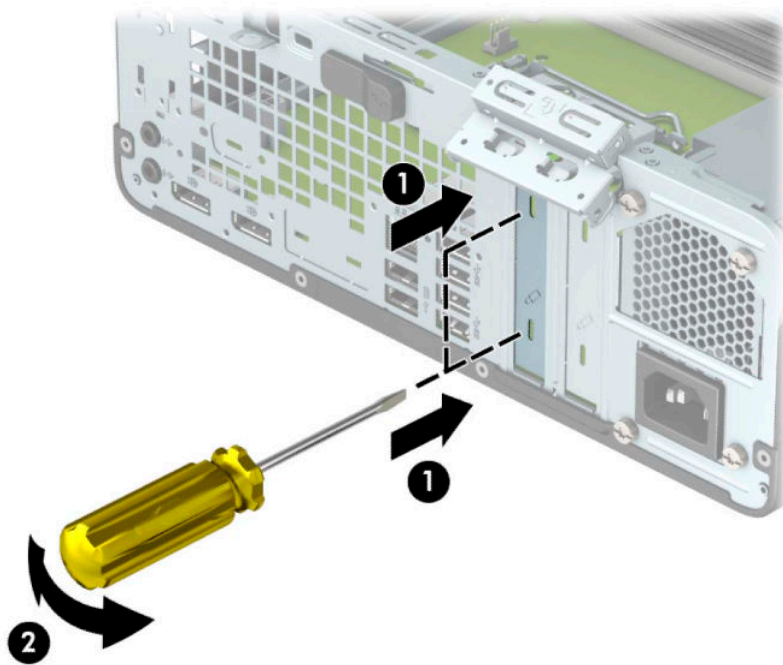
5. Якщо комп'ютер розташований у стійці, зніміть його.
6. Зніміть знімну панель комп'ютера.
7. Знайдіть потрібне вільне гніздо розширення на системній платі та відповідне гніздо розширення на задній частині корпусу комп'ютера.
8. Поверніть фіксатор кришки гнізда, щоб відкрити його.



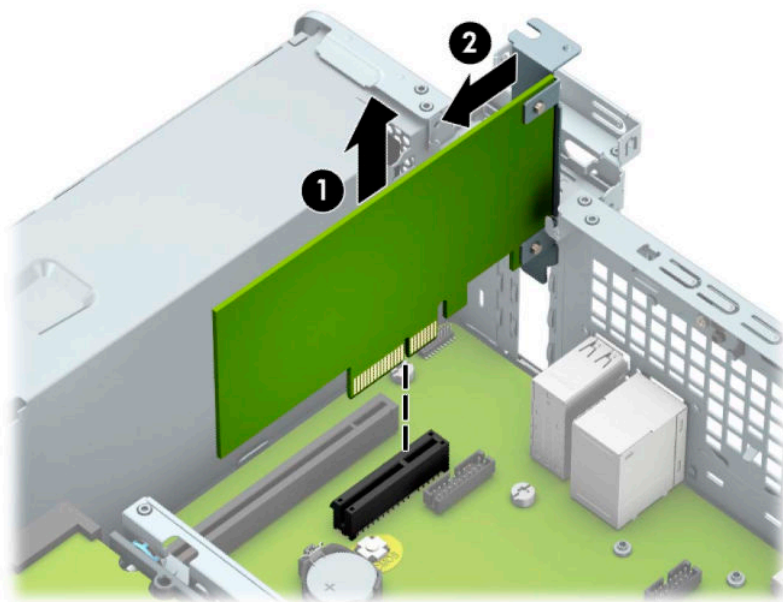
9. Перед встановленням плати розширення від'єднайте заслінку гнізда розширення або наявну плату розширення.

 **ПРИМІТКА.** Перед від'єднанням установленної плати розширення відключіть всі кабелі, які може бути приєднано до плати розширення.

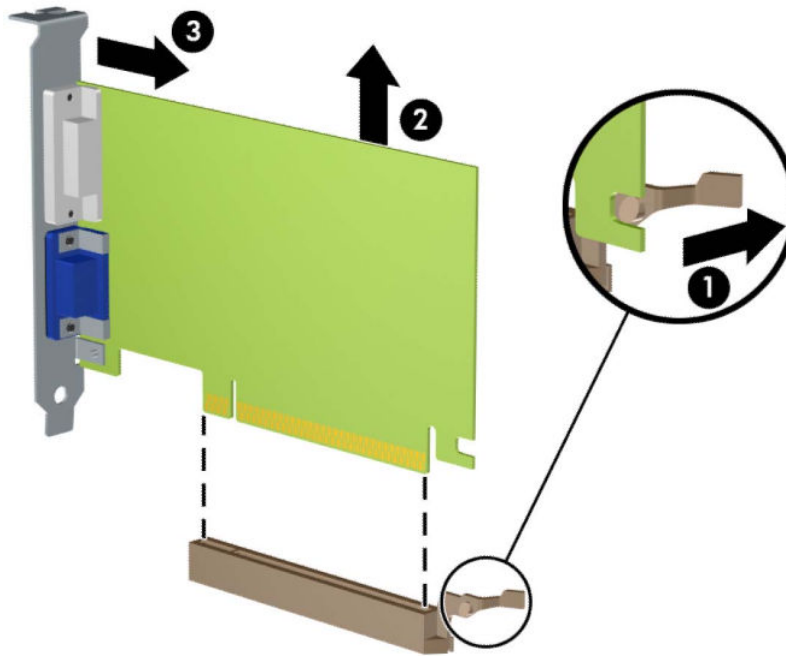
- a. Якщо плата розширення встановлюється у вільне гніздо, зніміть відповідну заслінку гнізда розширення на задній панелі корпусу. Вставте викрутку з плоским лезом в отвори на задній частині кришки гнізда розширення (1) та похитайте кришку вперед-назад (2), щоб зняти її з корпусу.




6. Щоб витягти плату PCI Express x4, тримайте її за обидва боки і обережно хитайте вперед-назад, поки вона не вийде з розніму. Щоб вийняти плату з корпусу, підніміть її вертикально вгору (1) й витягніть (2). Не подряпайте плату об інші компоненти.



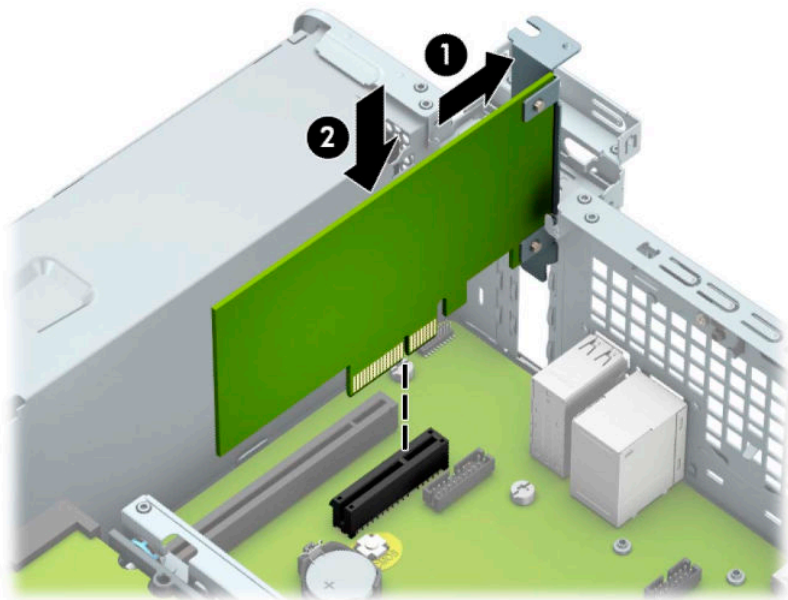
- в. Виймаючи плату PCI Express x16, потягніть фіксуючу лапку на задній частині гнізда розширення в напрямку від плати (1) й обережно штовхайте плату вперед-назад, доки вона не вийде з розніму. Щоб вийняти плату з корпусу, підніміть її вертикально вгору (2) й витягніть (3). Не подряпайте плату об інші компоненти.




10. Зберігайте від'єднану плату в антистатичній упаковці.
11. Якщо нова плата розширення не встановлюється, установіть заслінку гнізда розширення, щоб закрити відкрите гніздо.

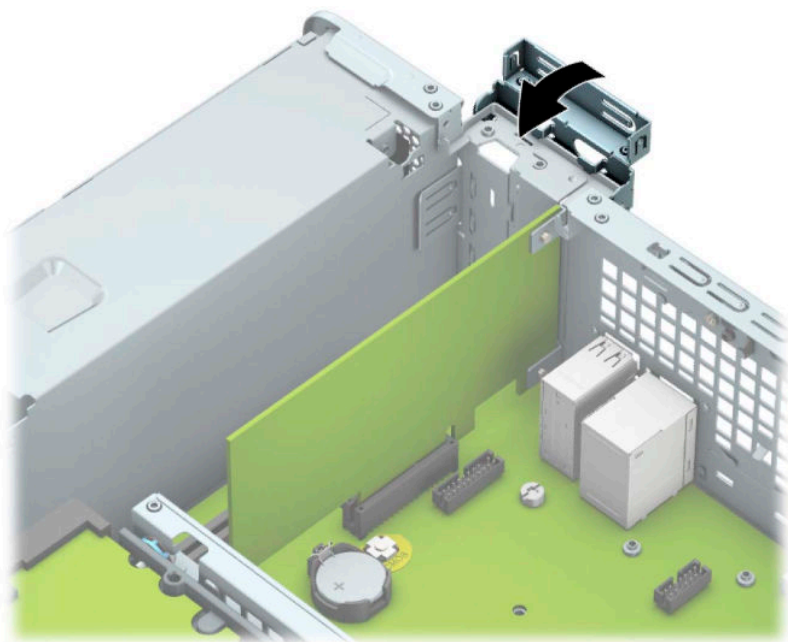
 **ВАЖЛИВО.** Після від'єднання плати розширення потрібно замінити новою платою або заслінкою гнізда розширення для належного охолодження внутрішніх деталей під час роботи.

12. Щоб встановити нову плату розширення, поставте її над гніздом розширення на системній платі й опускайте до задньої панелі корпусу (1) таким чином, щоб нижній край фіксатора на платі ввійшов у невелике гніздо на корпусі. Натисніть на плату, щоб вставити її у гніздо розширення на системній платі (2).



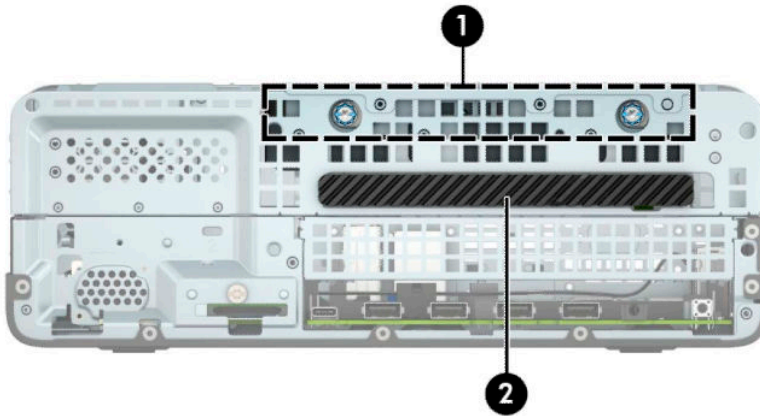
 **ПРИМІТКА.** Під час встановлення плати розширення добре натисніть на неї, щоб належно зафіксувати весь рознім у гнізді плати розширення.

13. Поверніть фіксатор кришки гнізда розширення у попереднє положення, щоб закріпити плату розширення.



14. За потреби під'єднайте зовнішні кабелі до встановленої плати. За потреби під'єднайте внутрішні кабелі до системної плати.
15. Установіть на місце знімну панель комп'ютера.
16. Якщо комп'ютер стояв у стійці, встановіть його на місце.
17. Під'єднайте кабель живлення та всі зовнішні пристрої, а потім увімкніть комп'ютер.
18. Заблокуйте всі пристрої безпеки, вимкнені на час від'єднання знімної панелі.
19. У разі потреби переналаштуйте комп'ютер.

Розташування дисків



Розташування дисків

- | | |
|---|--|
| 1 | Відділення для 3,5-дюймового жорсткого диска |
| 2 | Відділення для 9,5 мм тонкого пристрою для читання оптичних дисків |

ПРИМІТКА. Конфігурація приводів на вашому комп'ютері може відрізнятися від вищенаведеної.

Видалення і встановлення пристроїв для читання дисків

Встановлюючи приводи, дотримуйтеся наведених нижче рекомендацій.

- Основний жорсткий диск Serial ATA (SATA) слід підключити до синього розніму SATA на системній платі з позначкою SATA0.
- Під'єднайте пристрій для читання оптичних дисків до світло-блакитного розніму SATA з позначкою SATA1 на системній платі.



ВАЖЛИВО. Щоб запобігти зниженню ефективності роботи та пошкодженню комп'ютера та привода, дотримуйтеся наведених нижче рекомендацій.

Вставляючи або від'єднуючи диск, належним чином завершіть роботу операційної системи, вимкніть комп'ютер і від'єднайте шнур живлення. Не від'єднуйте привод, поки комп'ютер увімкнено, або він перебуває в режимі очікування.

Перш ніж узяти диск, обов'язково зніміть статичний електричний заряд. Під час використання диска намагайтеся не торкатися розніму. Додаткові відомості про запобігання пошкодженню від статичної електрики див. у документі [Електростатичний розряд на сторінці 42](#).

Поводьтеся з приводом обережно; не кидайте його.

Не вставляйте привод, докладаючи надмірних зусиль.

Намагайтеся не піддавати жорсткий диск дії рідин, екстремальних температур або виробів, які генерують магнітні поля, наприклад моніторів або динаміків.

Якщо привод потрібно надіслати поштою, покладіть його у блистерний поштовий контейнер або іншу захисну упаковку, позначивши його таким чином: "Ламкий виріб! Поводитися обережно".

Зняття 9,5 мм тонкого пристрою для читання оптичних дисків


1. Від'єднайте або зніміть усі пристрої захисту, які запобігають відкриванню комп'ютера.
2. Зніміть із комп'ютера всі знімні носії, зокрема пристрої для читання компакт-дисків і флеш-пам'ять USB.
3. Належним чином вимкніть комп'ютер за допомогою операційної системи та вимкніть усі зовнішні пристрої.
4. Від'єднайте кабель живлення змінного струму від електророзетки змінного струму та від'єднайте всі зовнішні пристрої.



ВАЖЛИВО. Незалежно від того, чи ввімкнено напругу, системна плата завжди перебуває під напругою, якщо комп'ютер підключено до розетки змінного струму. Перш ніж відкривати комп'ютер, від'єднайте кабель живлення від джерела живлення, щоб запобігти пошкодженню внутрішніх деталей.

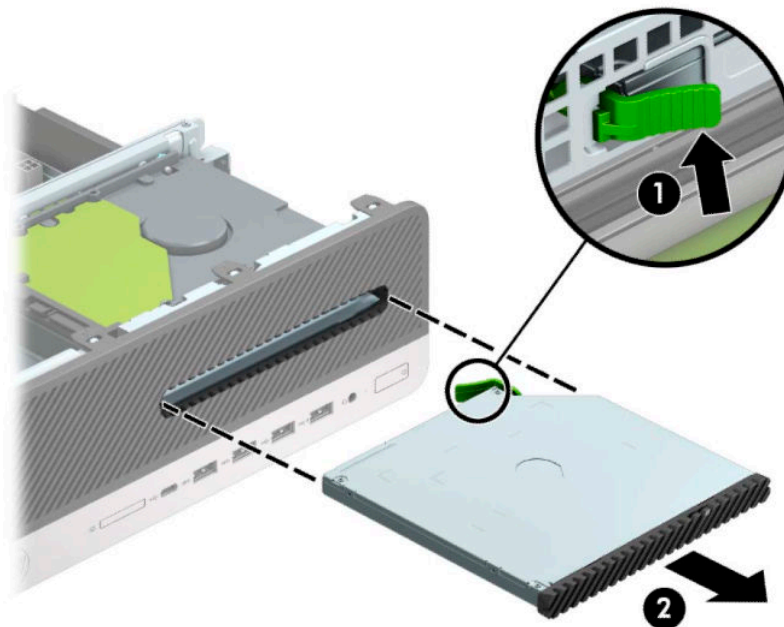
5. Якщо комп'ютер розташовано у стійці, зніміть його.
6. Зніміть знімну панель комп'ютера.

7. Від'єднайте кабель живлення (1) та кабель даних (2) від задньої панелі пристрою для читання оптичних дисків.

 **ВАЖЛИВО.** Під час виймання кабелів тягніть за вушко або рознім, а не за кабель, щоб не пошкодити його.




8. Натисніть у напрямку центру диска зелений фіксатор на правому задньому боці диска (1), а тоді посуňte диск уперед із відділення (2).



Установлення 9,5 мм тонкого пристрою для читання оптичних дисків

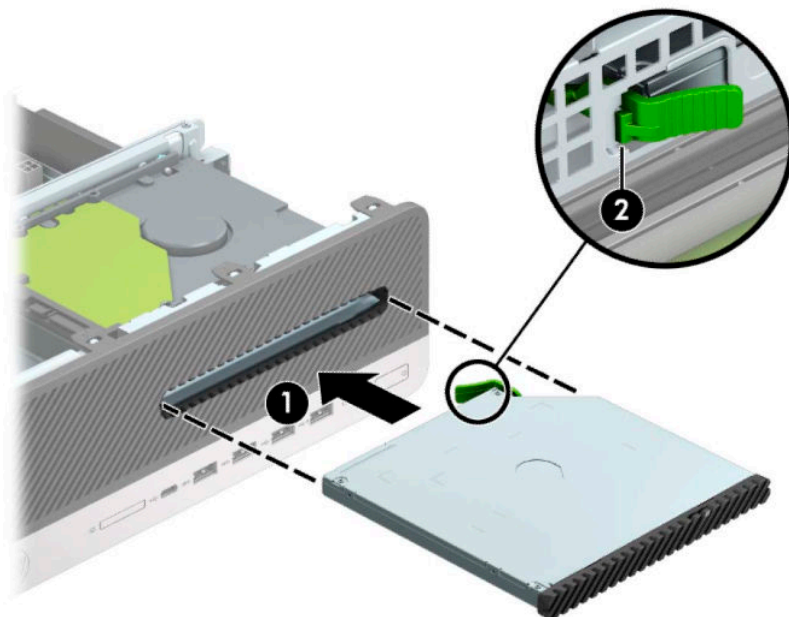
1. Від'єднайте або зніміть усі пристрої захисту, які запобігають відкриванню комп'ютера.
2. Зніміть із комп'ютера всі знімні носії, зокрема пристрої для читання компакт-дисків і флеш-пам'ять USB.
3. Належним чином вимкніть комп'ютер за допомогою операційної системи та вимкніть усі зовнішні пристрої.
4. Від'єднайте кабель живлення змінного струму від електророзетки змінного струму та від'єднайте всі зовнішні пристрої.

 **ВАЖЛИВО.** Незалежно від того, чи ввімкнено напругу, системна плата завжди перебуває під напругою, якщо комп'ютер підключено до розетки змінного струму. Перш ніж відкривати комп'ютер, від'єднайте кабель живлення від джерела живлення, щоб запобігти пошкодженню внутрішніх деталей.

5. Якщо комп'ютер розташовано у стійці, зніміть його.
6. Зніміть знімну панель комп'ютера.
7. У разі встановлення пристрою у відділення, закрите заглушкою, спочатку зніміть передню панель, а потім – заглушку. Додаткові відомості див. у розділі [Зняття заглушки пристрою для читання оптичних дисків на сторінці 7](#).
8. Сумістіть невеличкі виступи на фіксаторі з отворами на боковій панелі пристрою та добре затисніть його фіксатором.



9. Просувайте пристрій для читання оптичних дисків через передню панель (1), поки фіксатор на задній панелі не стане на місце (2).



10. Підключіть кабель живлення (1) і кабель даних (2) до задньої панелі приводу.



11. Під'єднайте другий кінець кабелю даних до світло-блакитного розніму SATA з позначкою SATA1 на системній платі.




ПРИМІТКА. Див. зображення рознімів диска на системній платі: [Розніми системної плати на сторінці 11](#).


12. Установіть передню панель, якщо її знято.
13. Установіть на місце знімну панель комп'ютера.
14. Якщо комп'ютер стояв у стійці, встановіть його на місце.

15. Під'єднайте кабель живлення та всі зовнішні пристрої, а потім увімкніть комп'ютер.
16. Заблокуйте всі пристрої безпеки, вимкнені на час від'єднання знімної панелі.


Зняття та установлення на місце внутрішнього 3,5-дюймового жорсткого диска

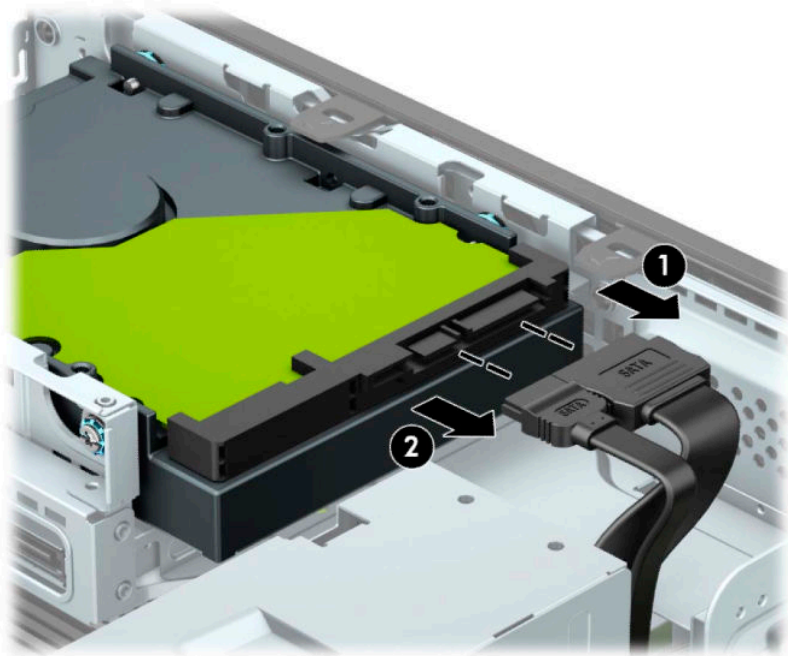
 **ПРИМІТКА.** Перед вийманням старого жорсткого диска створіть резервні копії даних, щоб перенести їх на новий диск.

1. Від'єднайте або зніміть усі пристрої захисту, які запобігають відкриванню комп'ютера.
2. Зніміть із комп'ютера всі знімні носії, зокрема пристрої для читання компакт-дисків і флеш-пам'ять USB.
3. Належним чином вимкніть комп'ютер за допомогою операційної системи та вимкніть усі зовнішні пристрої.
4. Від'єднайте кабель живлення змінного струму від електророзетки змінного струму та від'єднайте всі зовнішні пристрої.

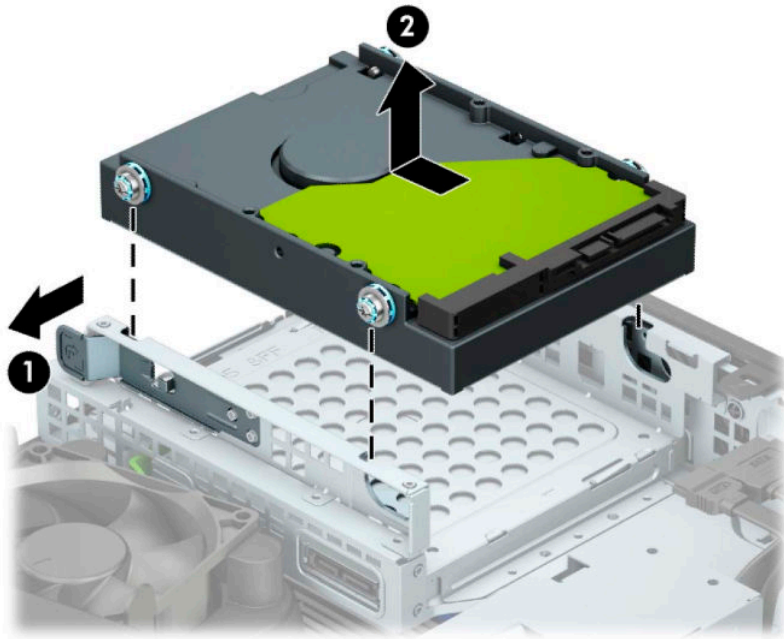
 **ВАЖЛИВО.** Незалежно від того, чи ввімкнуто напругу, системна плата завжди перебуває під напругою, якщо комп'ютер підключено до розетки змінного струму. Перш ніж відкривати комп'ютер, від'єднайте кабель живлення від джерела живлення, щоб запобігти пошкодженню внутрішніх деталей.

5. Якщо комп'ютер розташовано у стійці, зніміть його.
6. Зніміть знімну панель комп'ютера.
7. Від'єднайте кабель живлення (1) і кабель даних (2) від задньої панелі жорсткого диска.

 **ВАЖЛИВО.** Під час виймання кабелів тягніть за вушко або рознім, а не за кабель, щоб не пошкодити його.



8. Потягніть важіль відкриття поруч із задньою частиною жорсткого диска (1). Тягнучи за фіксатор, посуньте диск уперед до кінця, а потім підніміть його вгору і вийміть із відділення (2).

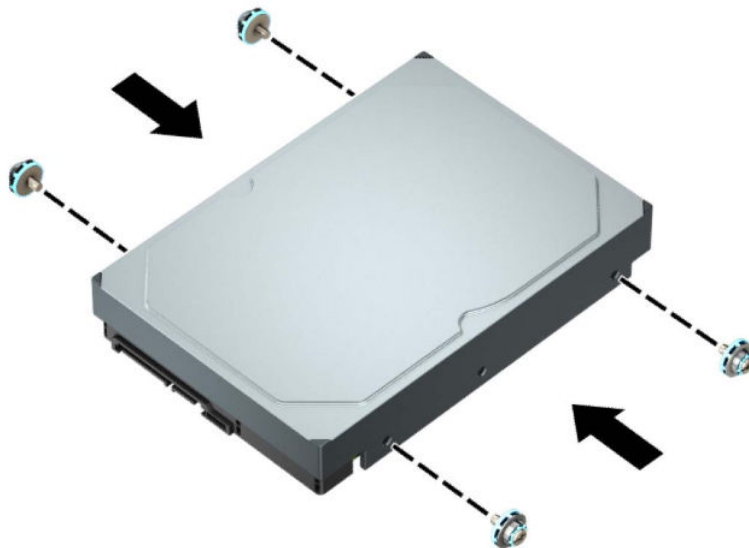


9. Закріпіть жорсткий диск із боків за допомогою стандартних сріблясто-синіх гвинтів кріплення 6-32.

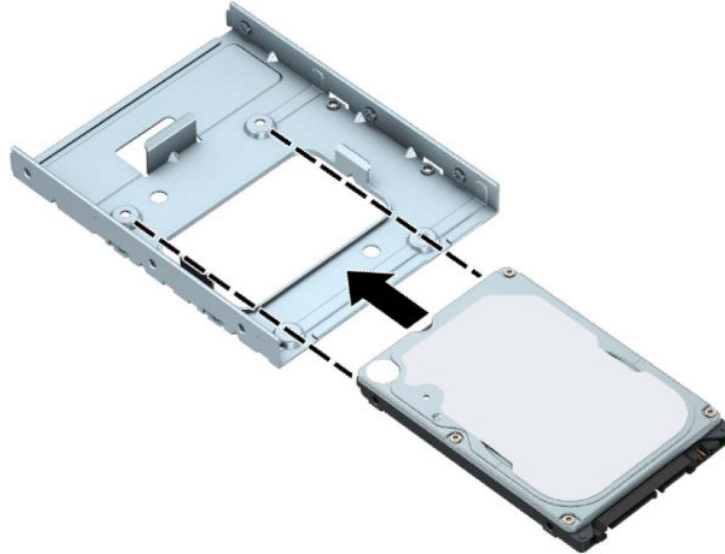
ПРИМІТКА. Під час заміни 3,5-дюймового жорсткого диска на новий використовуйте гвинти кріплення зі старого диска.

Додаткові гвинти кріплення можна придбати в компанії HP.

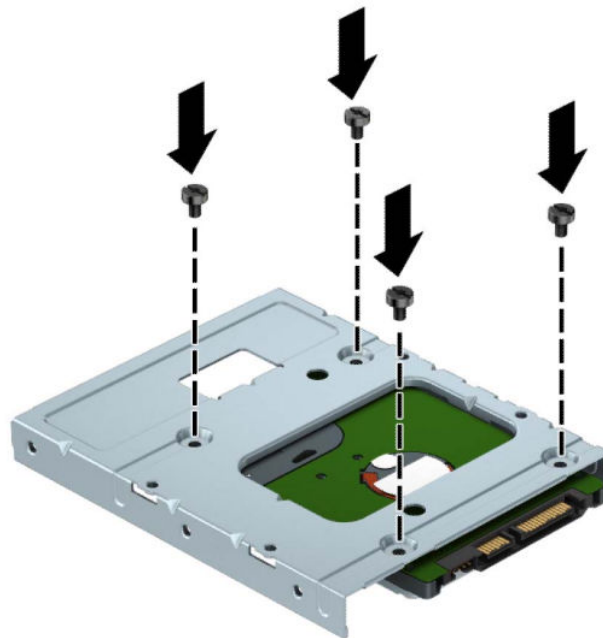
- Закрутіть чотири сріблясто-сині гвинти кріплення 6-32 (по два з кожного боку диска).



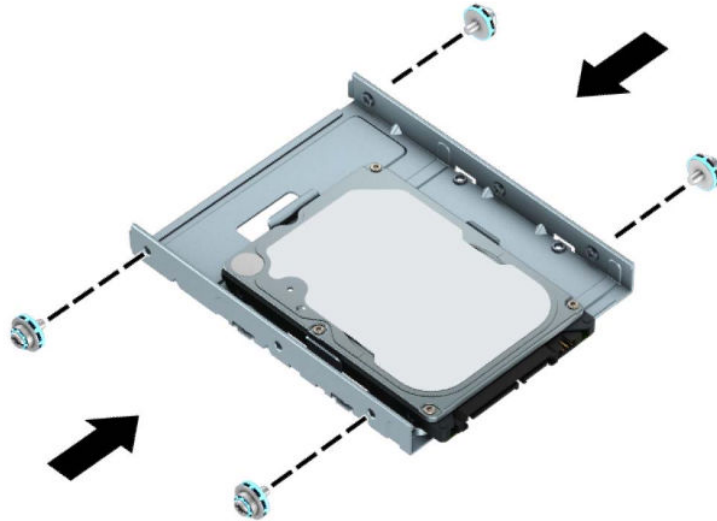
- Можна також установити 2,5-дюймовий жорсткий диск у відділення для 3,5-дюймового жорсткого диска за допомогою кронштейна-перехідника, аналогічного показаному нижче.
 - Вставте 2,5-дюймовий жорсткий диск у кронштейн-перехідник для 3,5-дюймового жорсткого диска.



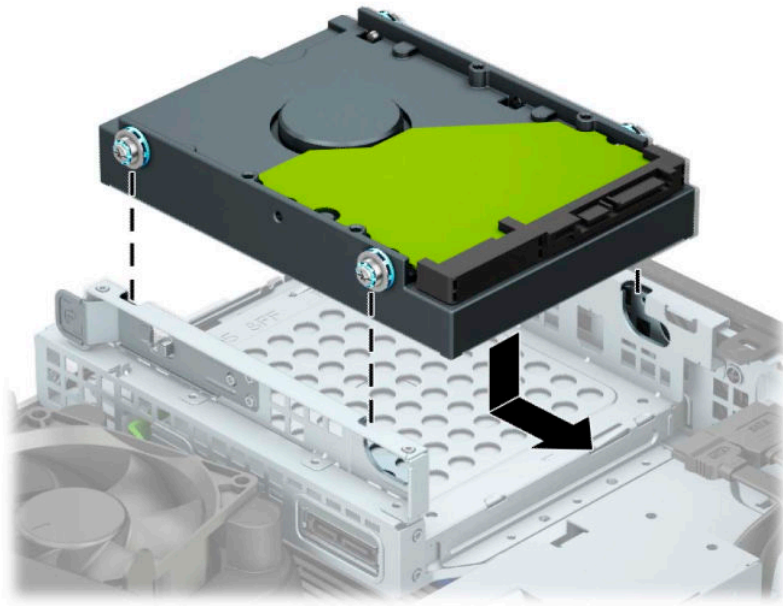
- Щоб закріпити диск у перехіднику, вставте чотири чорні гвинти М3 в отвори на нижній частині кронштейна та прикрутіть їх до диска.




- Установіть у перехідник чотири сріблясто-блакитні гвинти кріплення 6-32 (по два з кожного боку кронштейна).

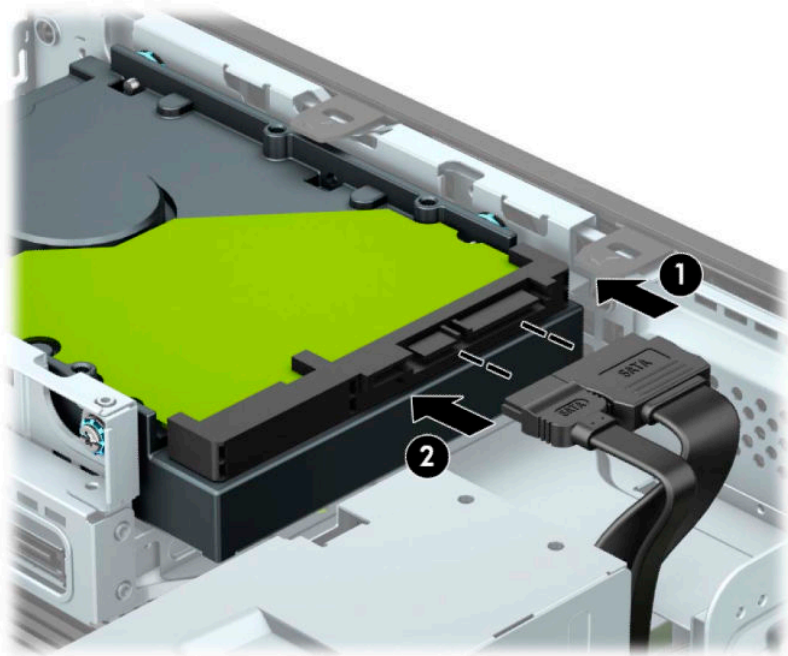


- 10.** Вставте гвинти кріплення в отвори на відділенні для жорсткого диска на корпусі, натисніть на жорсткий диск, щоб вставити його у відділення, а потім посувайте назад до кінця, доки він не зафіксується.



11. Під'єднайте кабель живлення (1) і кабель даних (2) до рознімів на задній панелі жорсткого диска.

 **ПРИМІТКА.** Щоб запобігти несправностям у роботі жорсткого диска, під'єднайте кабель даних основного жорсткого диска до синього розніму з позначкою SATA0 на системній платі.




12. Установіть на місце знімну панель комп'ютера.
13. Якщо комп'ютер стояв у стійці, встановіть його на місце.
14. Під'єднайте кабель живлення та всі зовнішні пристрої, а потім увімкніть комп'ютер.
15. Заблокуйте всі пристрої безпеки, вимкнені на час від'єднання знімної панелі.

Зняття та встановлення картки збереження даних M.2 SSD

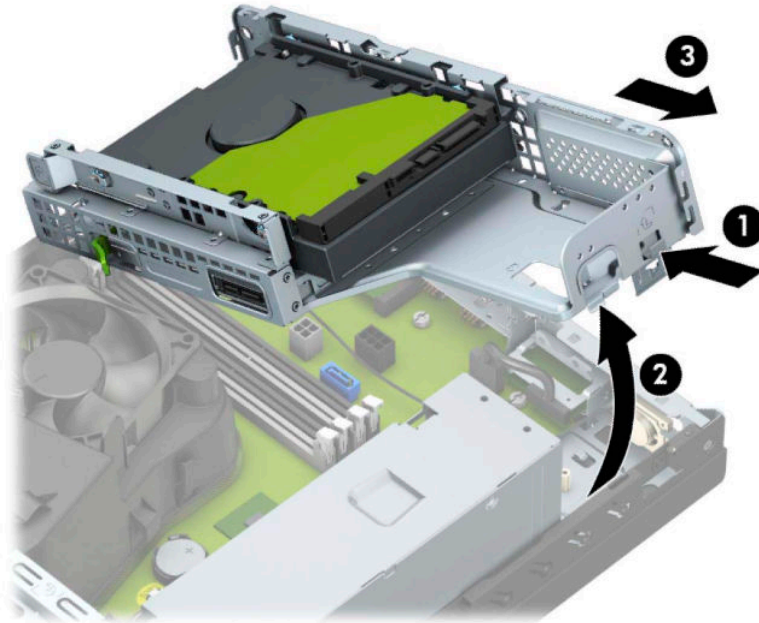
 **ПРИМІТКА.** Комп'ютер підтримує картки M.2 SSD 2230 та 2280.

1. Від'єднайте або зніміть усі пристрої захисту, які запобігають відкриванню комп'ютера.
2. Зніміть із комп'ютера всі знімні носії, зокрема пристрої для читання компакт-дисків і флеш-пам'ять USB.
3. Належним чином вимкніть комп'ютер за допомогою операційної системи та вимкніть усі зовнішні пристрої.
4. Від'єднайте кабель живлення змінного струму від електророзетки змінного струму та від'єднайте всі зовнішні пристрої.

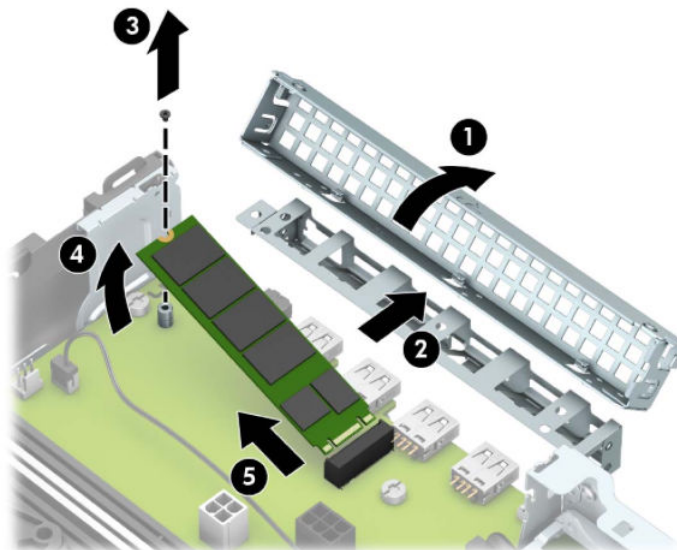
 **ВАЖЛИВО.** Незалежно від того, чи ввімкнено напругу, системна плата завжди перебуває під напругою, якщо комп'ютер підключено до розетки змінного струму. Перш ніж відкривати комп'ютер, від'єднайте кабель живлення від джерела живлення, щоб запобігти пошкодженню внутрішніх деталей.

5. Якщо комп'ютер розташовано у стійці, зніміть його.
6. Зніміть знімну панель комп'ютера.

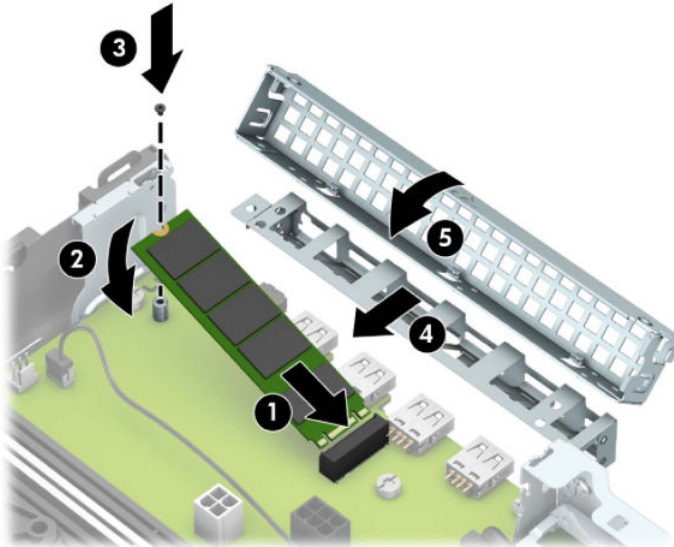
7. Зніміть передню панель.
8. Від'єднайте кабелі живлення та даних від задніх панелей усіх дисків у відділенні жорсткого диска.
9. Зняття відділення жорсткого диска. Натисніть фіксатор з лівого боку відділення (1), підніміть лівий бік (2), а потім вийміть правий бік відділення з корпусу (3).



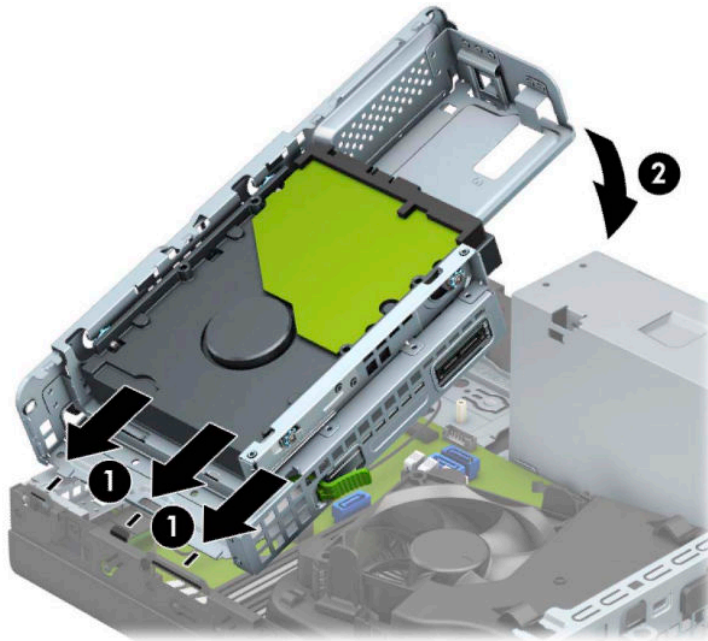
10. Щоб зняти картку M.2 SSD, зніміть решітку (1), зніміть кронштейн (2), відкрутіть гвинт, яким її закріплено до системної плати (3), підніміть край картки (4), а потім вийміть її із розніму на системній платі (5).



- 11.** Щоб установити картку M.2 SSD, вставте контакти на ній у рознім на системній платі, тримаючи картку під кутом приблизно 30° (1). Натисніть на протилежний край картки (2), закріпіть її гвинтом (3), установіть кронштейн (4), а потім – решітку (5).



- 12.** Замініть відділення жорсткого диска. Вставте виступи на правому боці відділення жорсткого диска в отвори на корпусі (1), а потім притисніть лівий бік відділення до корпусу (2).



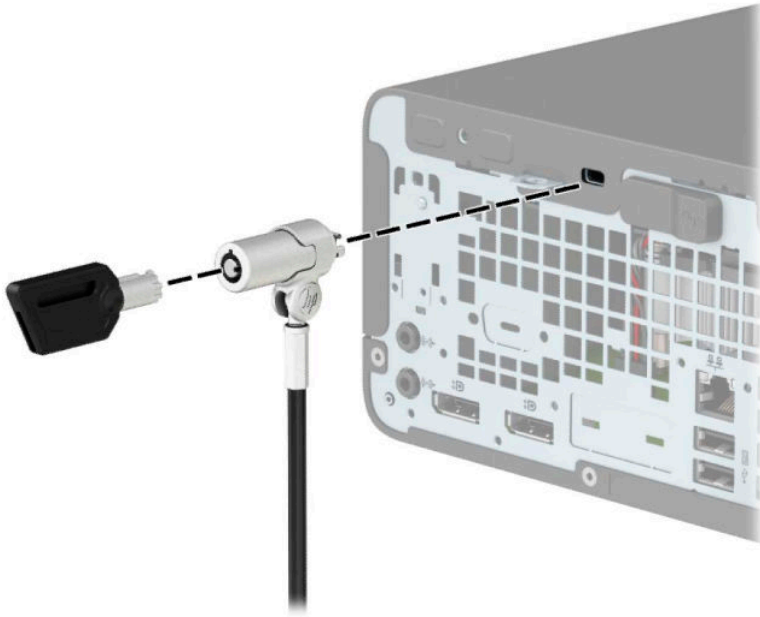
- 13.** Під'єднайте кабелі живлення та даних до всіх дисків у відділенні жорсткого диска.
14. Установіть на місце передню панель.
15. Установіть на місце знімну панель комп'ютера.
16. Якщо комп'ютер стояв у стійці, встановіть його на місце.

17. Під'єднайте кабель живлення та всі зовнішні пристрої, а потім увімкніть комп'ютер.
18. Заблокуйте всі пристрої безпеки, вимкнені на час від'єднання знімної панелі.

Установлення замка безпеки

Замки безпеки, які зображено нижче та на наступних сторінках, можна використовувати для захисту комп'ютера.

Кабельний замок



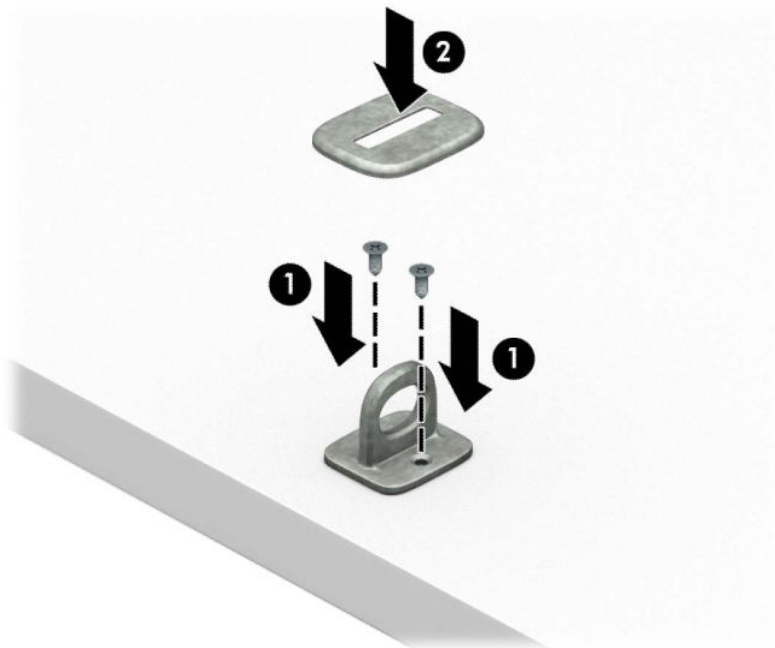
Висячий замок



Замок безпеки V2 для бізнес-ПК HP

Замки безпеки HP PC V2 призначені для захисту всіх пристроїв робочої станції.

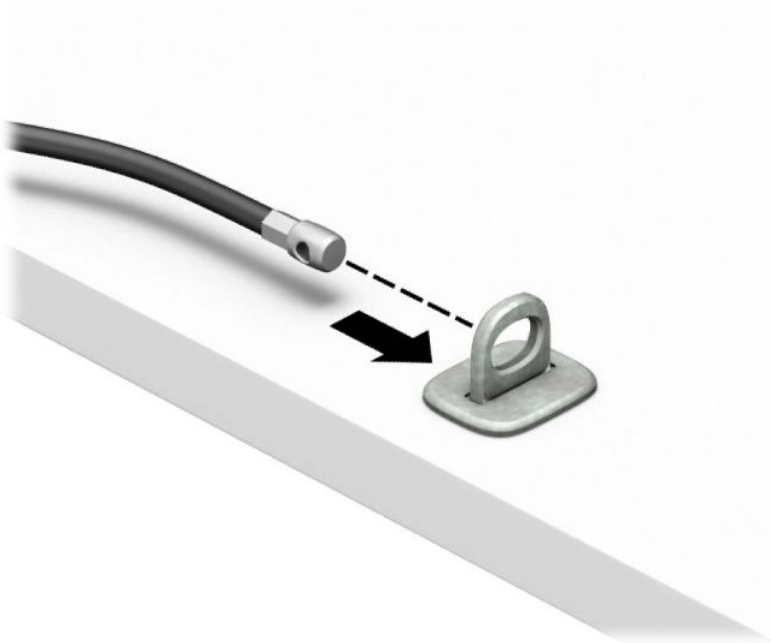
1. Прикріпіть фіксатор кабелю безпеки до робочого стола за допомогою відповідних гвинтів (не входять до комплекту постачання) (1), а потім закріпіть кришку на основі фіксатора кабелю (2).



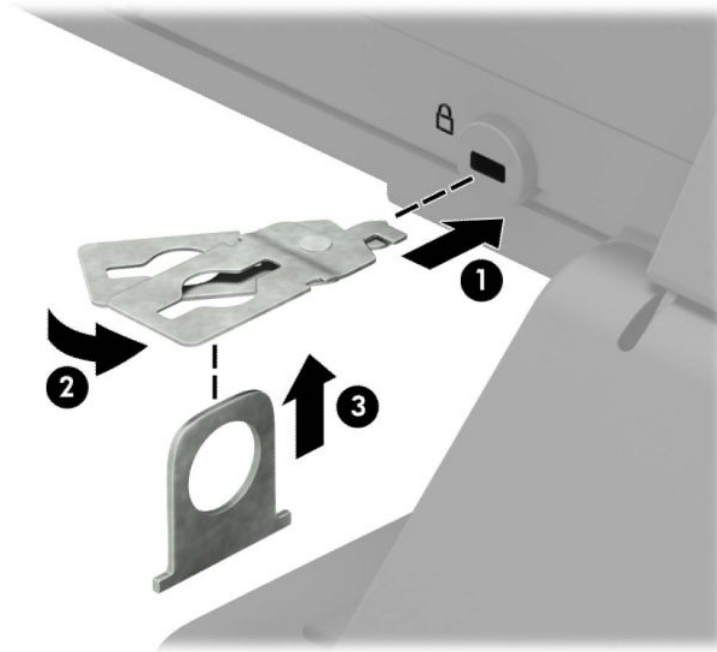
2. Зробіть петлю з кабелю безпеки навколо нерухомого об'єкта.



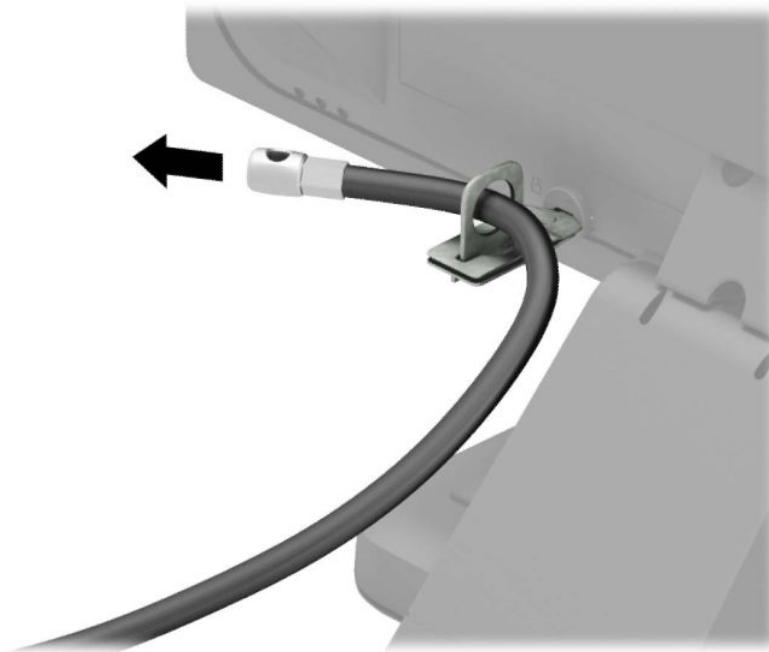
3. Протягніть кабель через фіксатор кабелю безпеки.



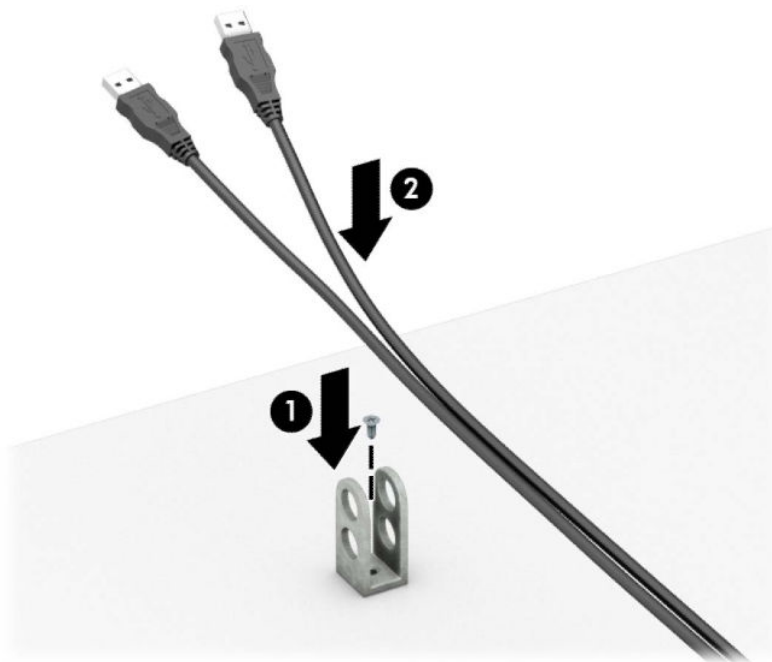
4. Розведіть у боки ручки замка монітора та вставте замок у гніздо безпеки на задній панелі монітора (1), зведіть ручки замка, щоб зафіксувати його (2), а потім просуньте напрямну кабелю через замок монітора (3).



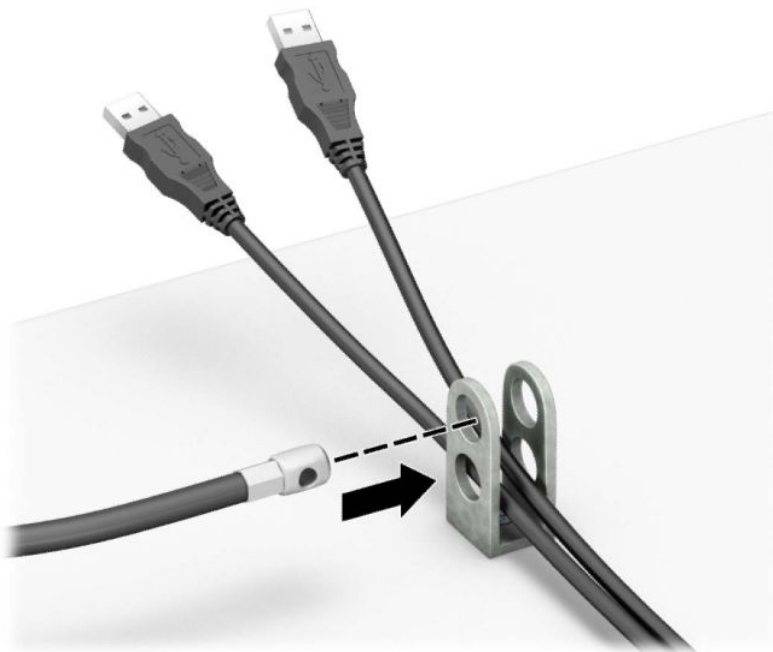
5. Протягніть кабель через напрямні безпеки, які встановлено на моніторі.



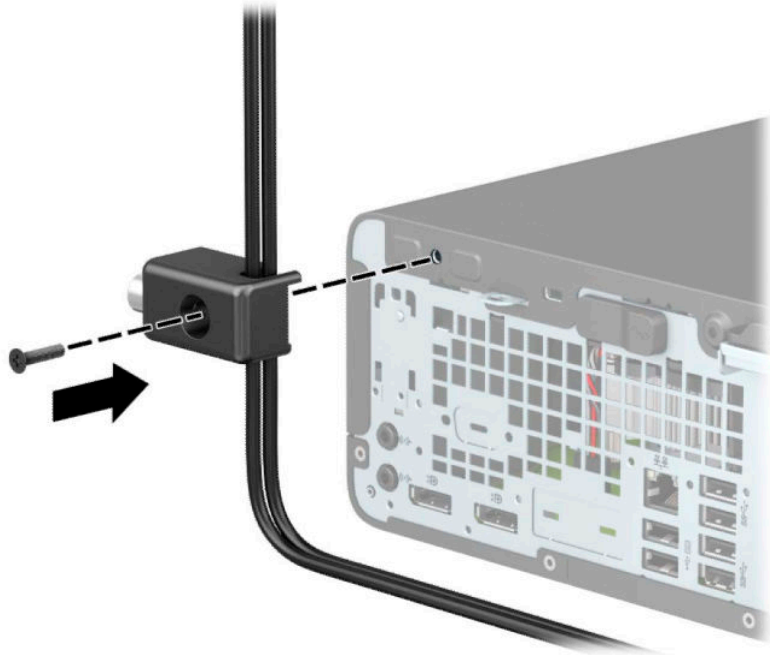
6. Прикріпіть фіксатор додаткових кабелів до робочого стола за допомогою відповідного гвинта (не входить до комплекту постачання) (1), а потім розмістіть додаткові кабелі в основі фіксатора (2).



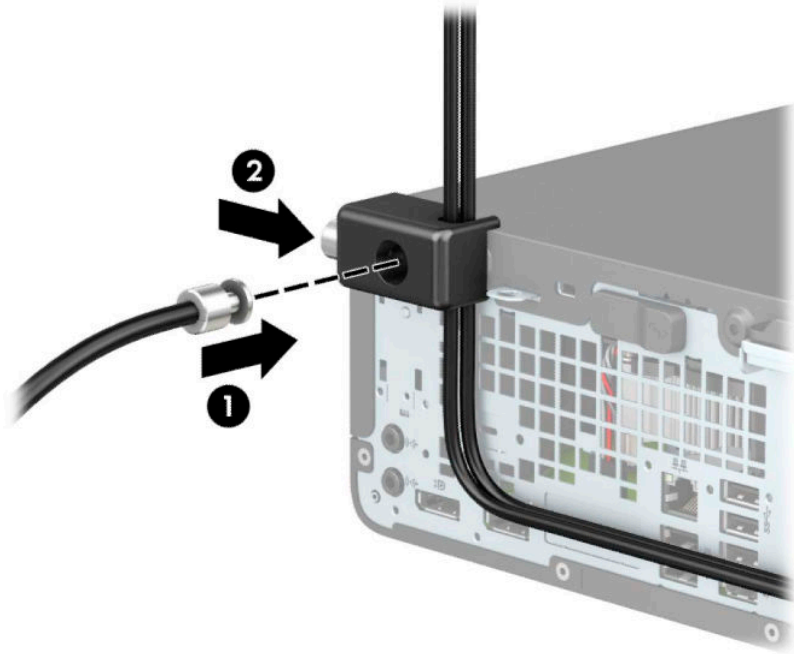
7. Протягніть кабель безпеки через отвори у фіксаторі додаткових кабелів.



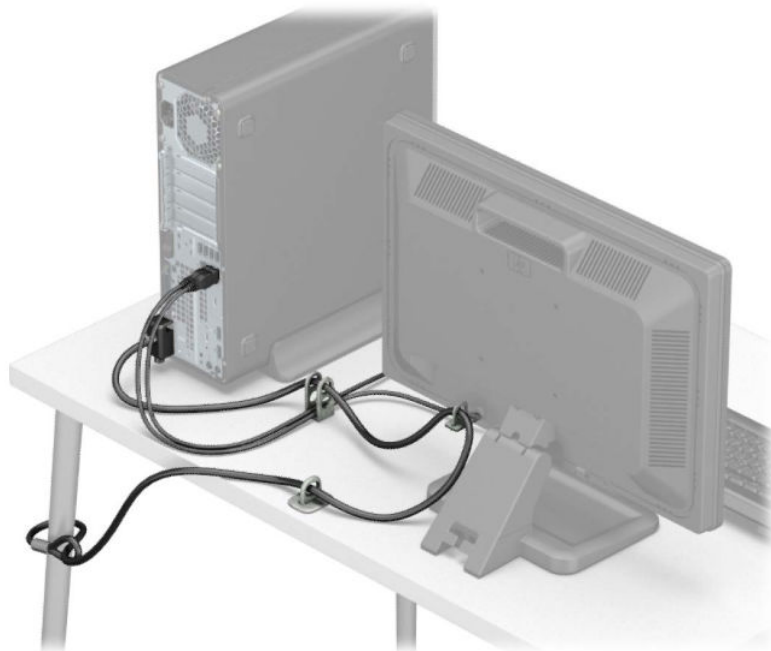
8. Закріпіть фіксатор на корпусі за допомогою гвинта.



9. Вставте кінець штекера кабелю безпеки у фіксатор (1) і натисніть кнопку (2), щоб увімкнути фіксатор. Відмикайте фіксатор за допомогою наданого ключа.




10. Після виконання цих дій усі пристрої на робочій станції буде захищено.



а Заміна батареї

Батарея, що входить до комплекту постачання комп'ютера, забезпечує живлення годинника реального часу. Для заміни використовуйте батарею, еквівалентну встановленій у комп'ютері. Комп'ютер постачається з пласкою літієвою батареєю 3 В.


 **УВАГА!** Комп'ютер містить внутрішню літій-марганцево-діоксидну батарею. Неправильне використання батареї може призвести до її загоряння і розплавлення. Щоб уникнути травм:

Не перезаряджайте батарею.


Не піддавайте батарею дії температур вище за 60°C (140°F).

Не розбирайте, не ламайте, не проколуйте, не торкайтеся батареї і не утилізуйте її у вогні чи воді.

Виконуйте заміну батареї тільки з використанням запасних частин HP, призначених для даного виробу.


 **ВАЖЛИВО.** Перед заміною батареї необхідно зробити резервну копію параметрів CMOS. Після витягування чи заміни батареї параметри CMOS буде очищено.

Статична електрика може пошкодити електронні компоненти комп'ютера або додаткового обладнання. Перш ніж розпочати модернізацію, зніміть електростатичний заряд, торкнувшись заземленого металевого об'єкта.


 **ПРИМІТКА.** Термін служби літієвої батареї можна збільшити підключенням комп'ютера до електророзетки змінного струму. Літієва батарея використовується лише, якщо комп'ютер НЕ під'єднано до джерела змінного струму.

HP радить користувачам утилізувати спрацьоване електронне обладнання, оригінальні картриджі HP та акумуляторні батареї. Докладнішу інформацію про утилізацію можна отримати на веб-сайті <http://www.hp.com/recycle>.

1. Від'єднайте або зніміть усі пристрої захисту, які запобігають відкриванню комп'ютера.
2. Зніміть із комп'ютера всі знімні носії, зокрема пристрої для читання компакт-дисків і флеш-пам'ять USB.
3. Належним чином вимкніть комп'ютер за допомогою операційної системи та вимкніть усі зовнішні пристрої.
4. Від'єднайте кабель живлення змінного струму від електророзетки змінного струму та від'єднайте всі зовнішні пристрої.

 **ВАЖЛИВО.** Незалежно від того, чи ввімкнуто напругу, системна плата завжди перебуває під напругою, якщо комп'ютер підключено до розетки змінного струму. Перш ніж відкривати комп'ютер, від'єднайте кабель живлення від джерела живлення, щоб запобігти пошкодженню внутрішніх деталей.

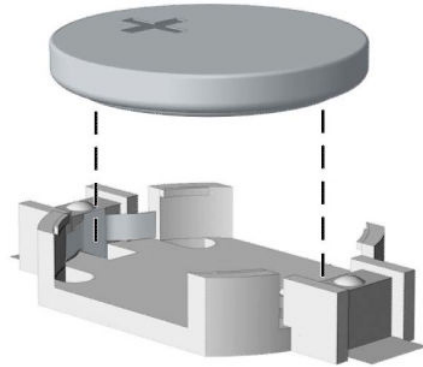
5. Якщо комп'ютер розташовано у стійці, зніміть його.
6. Зніміть знімну панель комп'ютера.
7. Знайдіть батарею і тримач батареї на системній платі.

 **ПРИМІТКА.** У деяких моделях комп'ютерів потрібно витягти внутрішній компонент, щоб отримати доступ до батареї.

8. Залежно від типу тримача, встановленого на системній платі, виконайте наступні вказівки із заміни батареї.

Тип 1

- а. Витягніть батарею з тримача.



- б. Вставте нову батарею полюсом угору. Тримач батареї автоматично фіксує її у правильному положенні.

Тип 2

- а. Щоб витягти батарею з тримача, стисніть металевий фіксатор, що виступає над одним боком батареї (1). Потягніть батарею вгору, щоб вийняти її (2).

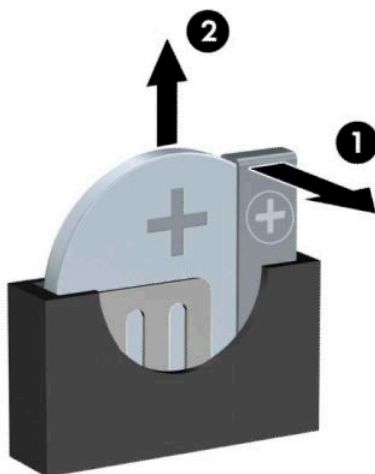


6. Щоб вставити нову батарею, посуньте її боком під кромку тримача позитивно зарядженим боком угору (1). Натисніть на інший бік, поки затискач не зафіксує батарею (2).



Тип 3

- а. Відтягніть фіксатор (1), який закріплює батарею, і витягніть батарею (2).



- б. Вставте нову батарею і поверніть затискач на місце.

 **ПРИМІТКА.** Після заміни батареї виконайте наступні кроки для завершення цієї процедури.

9. Установіть на місце знімну панель комп'ютера.
10. Якщо комп'ютер стояв у стійці, встановіть його на місце.
11. Під'єднайте кабель живлення та всі зовнішні пристрої, а потім увімкніть комп'ютер.

12. Скиньте дату та час, паролі й інші спеціальні системні параметри в утиліті Computer Setup.
13. Заблокуйте всі пристрої безпеки, вимкнені на час від'єднання знімної панелі комп'ютера.

6 Електростатичний розряд

Розряд статичної електрики з пальця або іншого провідника може призвести до пошкодження системних плат або інших пристроїв, чутливих до статичної електрики. Це пошкодження може призвести до зменшення терміну служби пристрою.

Запобігання пошкодженню від статичної електрики

Щоб запобігти пошкодженню від статичної електрики, дотримуйтесь наведених нижче заходів безпеки.

- Уникайте контакту з руками під час транспортування та зберігання виробів у захищених від статичного заряду контейнерах.
- Зберігайте чутливі до статичної електрики деталі в їхніх контейнерах, доки вони не прибудуть на захищені від статичного заряду робочі станції.
- Покладіть деталі на заземлену поверхню, перш ніж виймати їх із контейнерів.
- Намагайтеся не торкатися контактів, електропроводки та схем.
- Завжди забезпечуйте належне заземлення, торкаючись до чутливої до статичного електрики деталі або конструкції.

Методи заземлення

Існує кілька способів заземлення. Використовуйте один або кілька з наведених нижче способів під час роботи з чутливими до статичної електрики деталями або під час їх встановлення.

- Використовуйте антистатичний браслет, під'єднаний за допомогою шнура заземлення до заземленої робочої станції або корпусу комп'ютера. Антистатичні браслети – це гнучкі браслети з мінімальним опором 1 мегаом +/- 10% опору у шнурах заземлення. Для належного заземлення одягайте браслет безпосередньо на шкіру.
- Використовуйте антистатичні ремені, які одягаються на п'яти, шкарпетки та взуття, при роботі на стоячих робочих станціях. Одягайте антистатичні ремені на обидві ноги, коли стоїте на підлозі, яка проводить заряд, або килимку, що розсіює заряд.
- Використовуйте засоби захисту від провідності.
- Використовуйте портативний комплект обслуговування зі складаним килимком, здатним розсіювати статичний заряд.

За відсутності будь-якого запропонованого обладнання для належного заземлення зверніться до авторизованого дилера, продавця або постачальника послуг компанії HP.



ПРИМІТКА. Для отримання додаткової інформації про статичну електрику зверніться до авторизованого дилера, продавця або постачальника послуг компанії HP.

В Рекомендації щодо роботи з комп'ютером, регулярного обслуговування та підготовки до транспортування

Рекомендації щодо роботи з комп'ютером і регулярного обслуговування

Дотримуйтесь наведених нижче рекомендацій для належного настроювання й обслуговування комп'ютера та монітора.

- Розташуйте комп'ютер подалі від джерел надмірної вологості, прямого сонячного проміння та надзвичайно високої або низької температури.
- Установіть комп'ютер на стійку, рівну поверхню. Залиште простір 10,2 сантиметра (4 дюйми) за системним блоком і над монітором для забезпечення належної вентиляції.
- Ніколи не обмежуйте доступу повітря до комп'ютера блокуванням вентиляційних отворів або повітрязбірників. Не розташуйте клавіатуру зі складеними ніжками безпосередньо біля передньої панелі комп'ютера, оскільки це також обмежує потік повітря.
- Ніколи не використовуйте комп'ютер зі знятою знімною панеллю або кришкою будь-якого гнізда розширення.
- Не ставте комп'ютери один на один та не розташуйте їх настільки близько, щоб вони могли зазнати взаємного впливу рециркуляційного або підігрітого повітря, яке вони самі генерують.
- Якщо комп'ютер використовуватиметься в закритому приміщенні, потрібно забезпечити надходження повітря та витяжну вентиляцію, а також дотримуватися наведених вище рекомендацій.
- Уникайте потрапляння рідини на комп'ютер і клавіатуру.
- Ніколи не закривайте вентиляційні отвори на моніторі будь-якими матеріалами.
- Встановіть або увімкніть функції керування живленням операційної системи та іншого програмного забезпечення, в тому числі режими сну.
- Вимикайте комп'ютер перед виконанням наведених нижче дій:
 - Протирання поверхні комп'ютера м'якою вологою тканиною при необхідності. Використання миючих засобів може призвести до вицвітання або пошкодження зовнішньої поверхні.
 - Періодичне очищення вентиляційних отворів на всіх вентиляваних боках комп'ютера. Побутовий пил, бруд та інші сторонні речовини можуть заблокувати вентиляційні отвори й обмежити потік повітря.

Заходи безпеки для пристрою для читання оптичних дисків

Обов'язково дотримуйтеся наведених нижче рекомендацій під час експлуатації або очищення оптичного привода.

Експлуатація

- Не рухайте привод під час експлуатації. Це може призвести до несправностей під час зчитування даних.
- Не піддавайте привод несподіваним змінам температури, оскільки всередині пристрою може утворитися конденсат. Якщо під час використання привода температура різко змінюється, зачекайте принаймні одну годину, перш ніж увімкнути живлення. Якщо негайно розпочати роботу із пристроєм, він може неправильно працювати під час зчитування даних.
- Намагайтеся не ставити привод у місці, яке зазнає впливу високої вологості, екстремальних температур, механічної вібрації або прямого сонячного проміння.

Чищення

- Чистьте панель і елементи керування м'якою сухою тканиною, злегка змоченою слабким розчином миючого засобу. Ніколи не розбризкуйте миючу рідину безпосередньо на пристрій.
- Намагайтеся не користуватися розчинниками, наприклад спиртом або бензолом, які можуть пошкодити поверхню.

Безпека

Якщо у привод потрапить сторонній предмет або рідина, негайно відключіть шнур живлення та відправте комп'ютер на перевірку авторизованому постачальнику послуг HP.

Підготовка до транспортування

Готуючи комп'ютер до транспортування, дотримуйтеся наведених нижче рекомендацій.

1. Зробіть резервну копію файлів на жорсткому диску і запишіть її на зовнішній пристрій зберігання даних. Переконайтеся, що резервний носій під час зберігання або транспортування не зазнає впливу електричних або магнітних імпульсів.



ПРИМІТКА. Жорсткий диск автоматично блокується після вимкнення живлення системи.

2. Від'єднайте та відкладіть для зберігання всі знімні носії.
3. Вимкніть комп'ютер і зовнішні пристрої.
4. Від'єднайте кабель живлення від електричної розетки змінного струму, а потім — від комп'ютера.
5. Від'єднайте компоненти системи та зовнішні пристрої від відповідних джерел живлення, а потім від комп'ютера.



ПРИМІТКА. Переконайтеся, що всі плати надійно зафіксовано у гніздах плат, перш ніж транспортувати комп'ютер.


6. Запакуйте компоненти системи та зовнішні пристрої в оригінальні або подібні упаковки з достатньою кількістю пакувального матеріалу для їхнього захисту.

Г Спеціальні можливості

Компанія HP розробляє, виготовляє та продає продукти та послуги, які можуть використовувати всі, зокрема користувачі з обмеженими фізичними можливостями з відповідними допоміжними пристроями або без них.


Підтримувані допоміжні технології

Продукти HP підтримують безліч допоміжних технологій операційних систем, і їх можна налаштувати для роботи з додатковими допоміжними технологіями. Щоб отримати додаткові відомості про допоміжні функції, використовуйте функцію пошуку на своєму пристрої.

 **ПРИМІТКА.** Щоб отримати додаткові відомості про певний продукт із допоміжними технологіями, зверніться до служби підтримки клієнтів для цього продукту.

Зв'язок зі службою підтримки

Ми постійно вдосконалюємо спеціальні можливості наших продуктів і послуг та завжди раді отримувати відгуки користувачів. Якщо у вас виникли проблеми з виробом або ви бажаєте поділитися враженнями про функції доступності, які допомогли вам, зателефонуйте нам за номером (888) 259-5707 з понеділка по п'ятницю з 6.00 до 21.00 (гірський час). Якщо вам необхідна технічна підтримка або у вас виникли питання щодо використання спеціальних можливостей, але ви маєте вади слуху чи використовуєте TRS/VRS/WebCapTel, зателефонуйте нам за номером (877) 656-7058 з понеділка по п'ятницю з 6:00 до 21:00 (північноамериканський гірський час).

 **ПРИМІТКА.** Підтримка доступна лише англійською.

Покажчик

- В**
 - видалення
 - батарея 38
 - жорсткий диск 24
 - заглушка фальш-панелі 7
 - знімна панель комп'ютера 5
 - Картка M.2 SSD 28
 - передня панель 6
 - плата розширення 14
 - тонкий пристрій для читання оптичних дисків 20
 - фільтр пилу 8
- Д**
 - диски
 - місцезнаходження 19
 - підключення кабелю 19
 - установлення 19
- Ж**
 - жорсткий диск
 - видалення 24
 - установлення 24
- З**
 - заміна батареї 38
 - захист
 - вісячий замок 32
 - Замки безпеки для бізнес-комп'ютерів HP 32
 - кабельний замок 31
 - знімна панель
 - видалення 5
 - установлення 6
- К**
 - Картка M.2 SSD
 - видалення 28
 - установлення 28
 - компоненти передньої панелі 2
- П**
 - пам'ять
 - встановлення модулів пам'яті в розніми 12
 - установлення 12
 - передня панель
 - видалення 6
 - заміна 8
 - зняття заглушки 7
 - перетворення корпусу 10
 - підготовка до транспортування 44
 - плата розширення
 - видалення 14
 - установлення 14
 - пристрій для читання оптичних дисків
 - видалення 20
 - заходи безпеки 44
 - очищення 44
 - установлення 22
- Р**
 - рекомендації зі встановлення 4
 - рекомендації щодо вентиляції 43
 - рекомендації щодо роботи з комп'ютером 43
 - розміщення ідентифікаційного коду виробу 3
 - розміщення серійного номера 3
 - розніми системної плати 11
- С**
 - спеціальні можливості 45
 - статична електрика, запобігання пошкодженню 42
- У**
 - установлення
 - батарея 38
 - жорсткий диск 24
 - знімна панель комп'ютера 6
 - кабелі дисководу 19
 - Картка M.2 SSD 28
 - пам'ять 12
 - передня панель 8
 - плата розширення 14
 - тонкий пристрій для читання оптичних дисків 22
 - фільтр пилу 8
- Ф**
 - фіксатори
 - вісячий замок 32
 - Замки безпеки для бізнес-комп'ютерів HP 32
 - кабельний замок 31
 - фільтр пилу 8