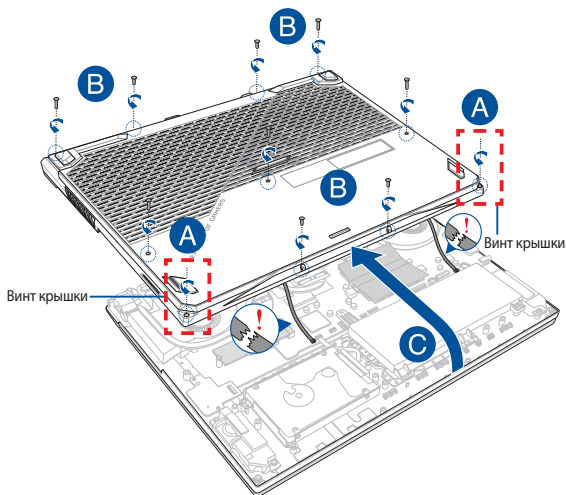


# Руководство по обновлению

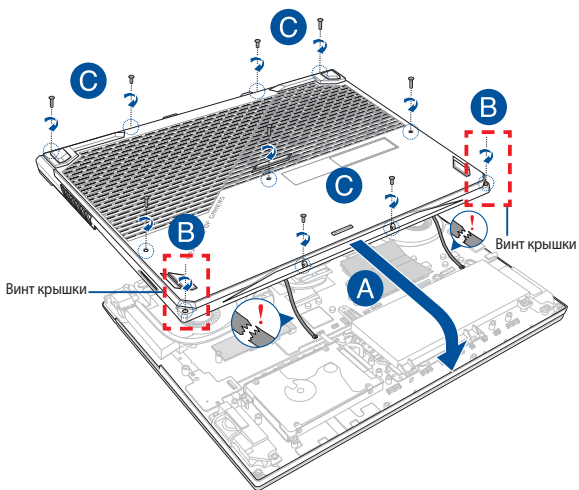
## Снятие крышки отсека

- Ослабьте винт крышки.
- Открутите винт(ы) на крышке, закрывающей отсек ноутбука.
- Во избежание натяжения и повреждения соединительных кабелей, слегка поднимите крышку для открытия отсека, не снимайте крышку полностью.



Для закрытия крышки отсека:

- A. Совместите крышку с отсеком.
- B. Затяните винт крышки.
- C. Закрепите крышку с помощью винта(ов).



## Установка модуля оперативной памяти

Увеличьте объем памяти ноутбука, установив модули памяти(RAM) в отсек памяти. При установке новой памяти обратитесь к инструкциям ниже

---

**ВНИМАНИЕ!** Перед открытием отсека отключите все подключенные периферийные устройства, телефонные или телевизионные кабели и питание (например внешний блок питания, аккумулятор и т. п.)

---

**ВАЖНО!** Информацию о возможности добавления памяти можно узнать в сервисном центре или у дилера. Для максимальной совместимости и надежности приобретайте память только у авторизованных дилеров.

---

### **ПРИМЕЧАНИЕ:**

- Расположение элементов на нижней стороне может отличаться в зависимости от модели.
  - Рекомендуется выполнять установку памяти под наблюдением специалиста. Также можно обратиться за помощью в авторизованный сервисный центр.
-

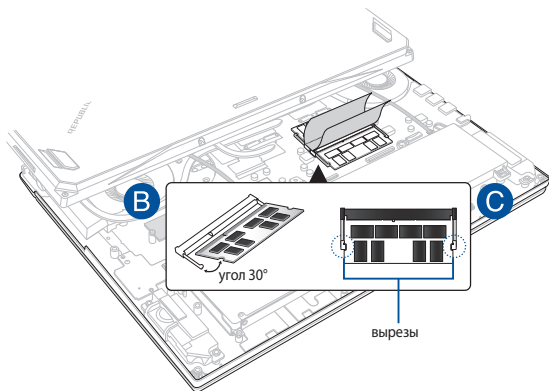
- A. Снимите крышку отсека.

---

**ПРИМЕЧАНИЕ:** Подробную информацию смотрите в разделе *Снятие крышки отсека* данного руководства.

---

- B. Выровняйте и вставьте модуль памяти в слот.  
C. Надавите на модуль памяти до щелчка.



## Установка жесткого диска

При установке нового жесткого диска обратитесь к инструкциям ниже:

---

**ВАЖНО!** Для максимальной совместимости и надежности приобретайте жесткий диск только у авторизованных дилеров.

---

**ВНИМАНИЕ!** Перед открытием отсека отключите все подключенные периферийные устройства, телефонные или телевизионные кабели и питание (например внешний блок питания, аккумулятор и т. п.).

---

**ПРИМЕЧАНИЕ:**

- Расположение элементов на нижней стороне может отличаться в зависимости от модели.
  - Рекомендуется выполнять замену жесткого диска под наблюдением специалиста. Также можно обратиться за помощью в авторизованный сервисный центр.
-

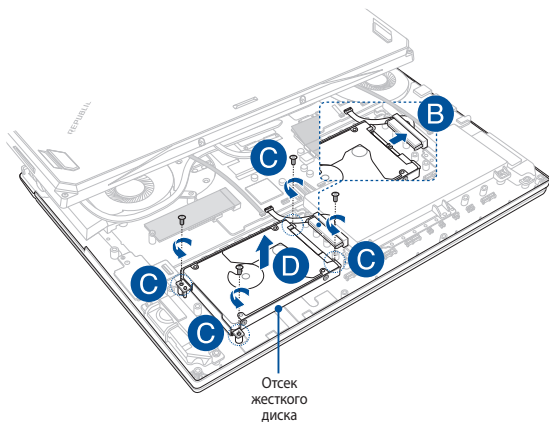
- A. Снимите крышку отсека.

---

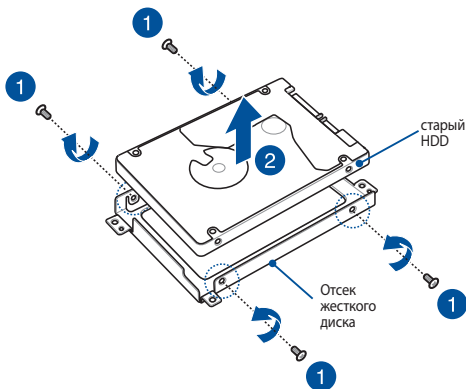
**ПРИМЕЧАНИЕ:** Подробную информацию смотрите в разделе *Снятие крышки отсека* данного руководства.

---

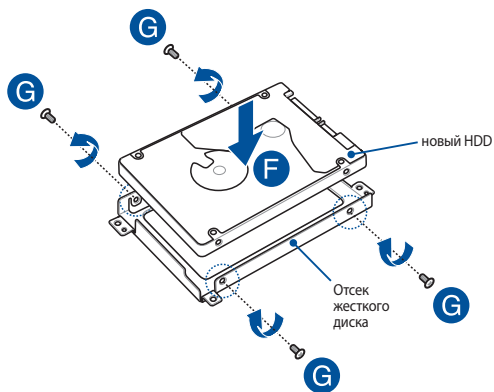
- B. Отключите жесткий от разъема как показано на иллюстрации ниже.
- C. Открутите винты, крепящие корзину с жестким диском в отсеке.
- D. (Опционально) Если в ноутбуке установлен жесткий диск, слегка поднимите корзину с жестким диском.



- Е. (дополнительно) Если жесткий диск установлен в корзину, извлеките его, следуя инструкциям ниже:
1. Открутите все винты на обеих сторонах корзины.
  2. Извлеките старый жесткий диск из корзины, затем поместите его на ровную сухую поверхность печатной платой вверх, как показано на рисунке ниже.

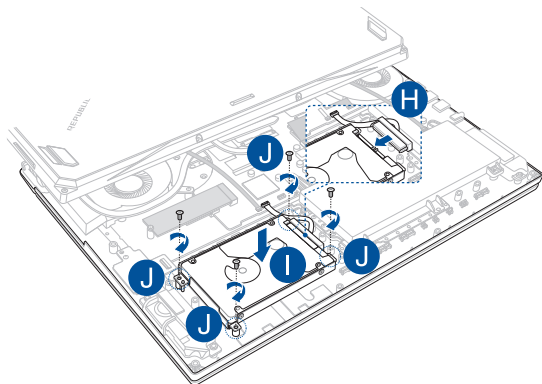


- F. Разместите новый жесткий диск в корзине печатной платы внутрь. Убедитесь, что разъемы жесткого диска не препятствуют установке.
- G. Поместите на место и закрутите винт(ы), открученный ранее.





- H. Подключите разъем HDD к жесткому диску.
- I. Установите корзину с жестким диском обратно в отсек.
- J. Закрепите корзину ранее открученными винтами.



## Установка карты M.2

При установке карты M.2 обратитесь к инструкциям ниже:

---

**ВАЖНО!** Для максимальной совместимости и надежности приобретайте карту M.2 только у авторизованных дилеров.

---

**ВНИМАНИЕ!** Перед открытием отсека отключите все подключенные периферийные устройства, телефонные или телевизионные кабели и питание (например внешний блок питания, аккумулятор и т. п.).

---

**ПРИМЕЧАНИЕ:**

- Расположение элементов на нижней стороне и карты M.2 может отличаться в зависимости от модели.
  - Рекомендуется выполнять установку карты M.2 под наблюдением специалиста. Также можно обратиться за помощью в авторизованный сервисный центр.
  - Слот M.2 2280 поддерживает PCIe (NVMe) SSD и SATA SSD.
-

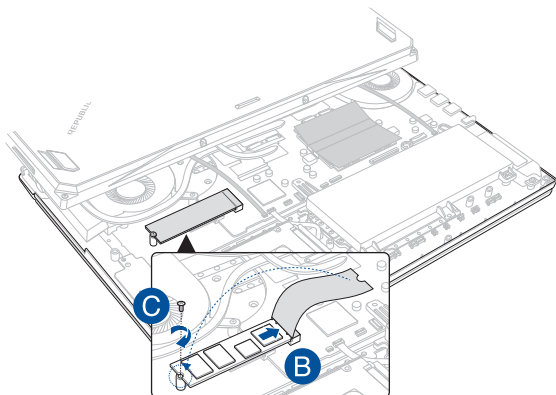
- A. Снимите крышку отсека.

---

**ПРИМЕЧАНИЕ:** Подробную информацию смотрите в разделе *Снятие крышки отсека* данного руководства.

---

- B. Выровняйте и вставьте карту M.2 в слот.
- C. Закрепите карту M.2 с помощью поставляемого винта(ов).



---

---

---

---

---

---

---

---

---

---

---

---

---

---

---

---

---

---

---

---

---

---

---

---

---

---

---

---

---

---