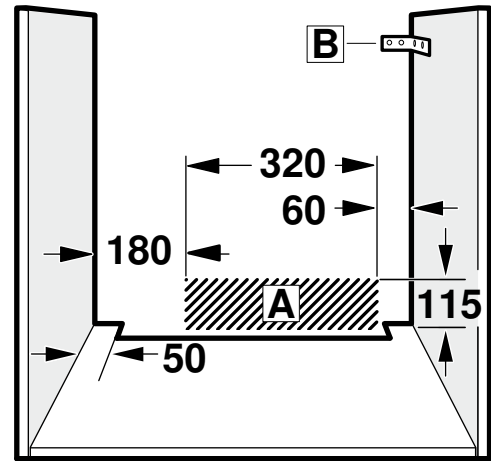
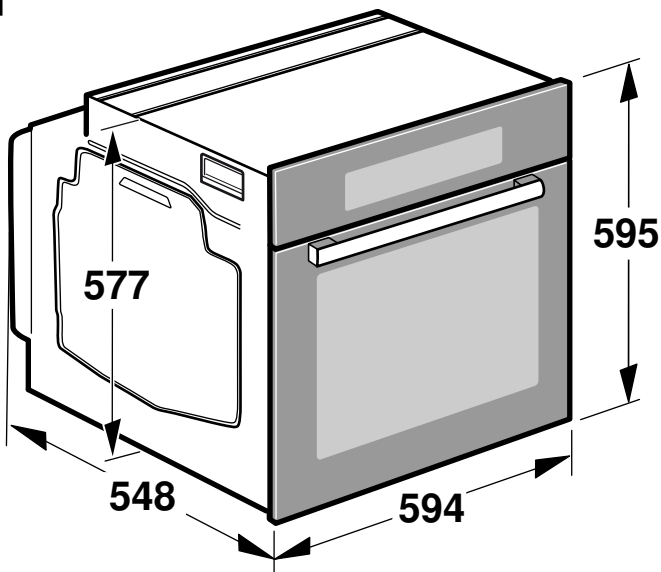
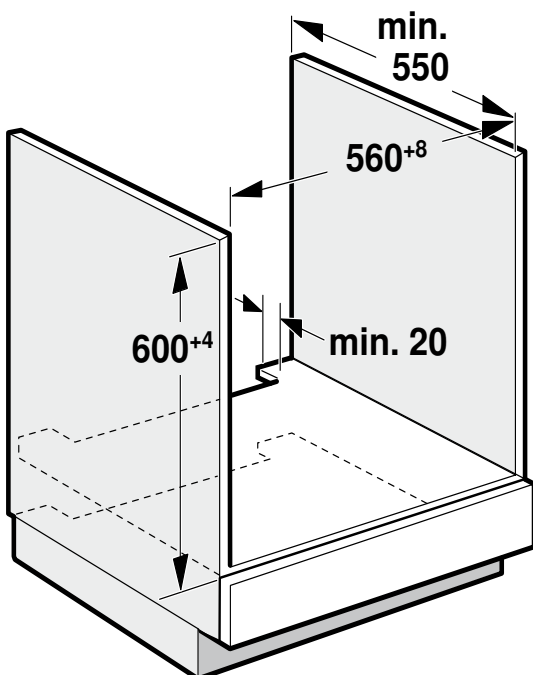
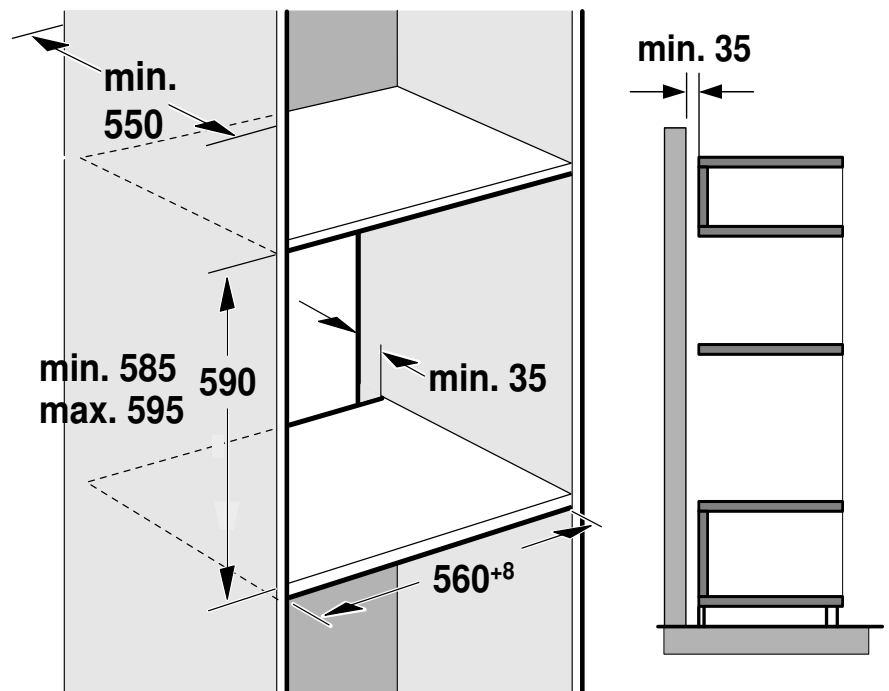
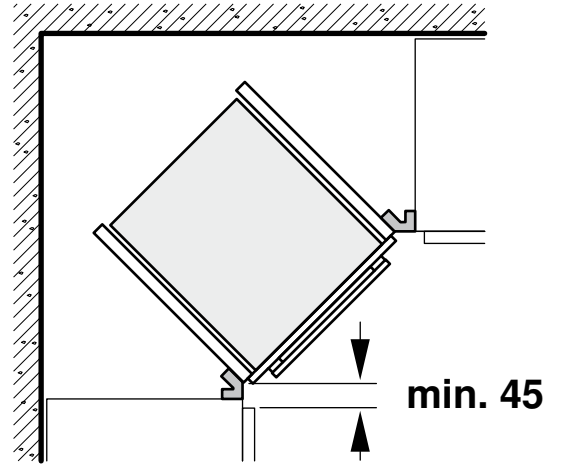
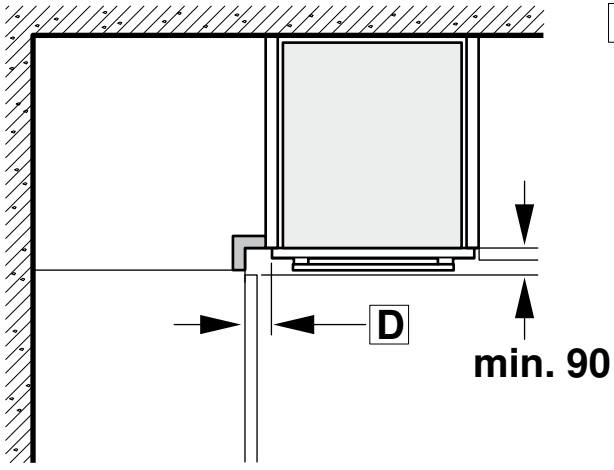
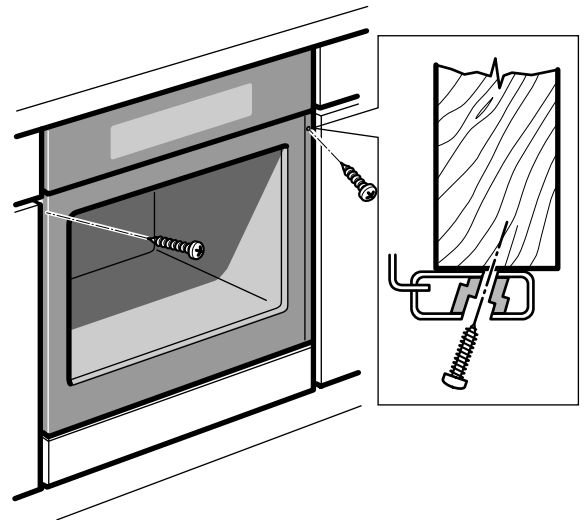
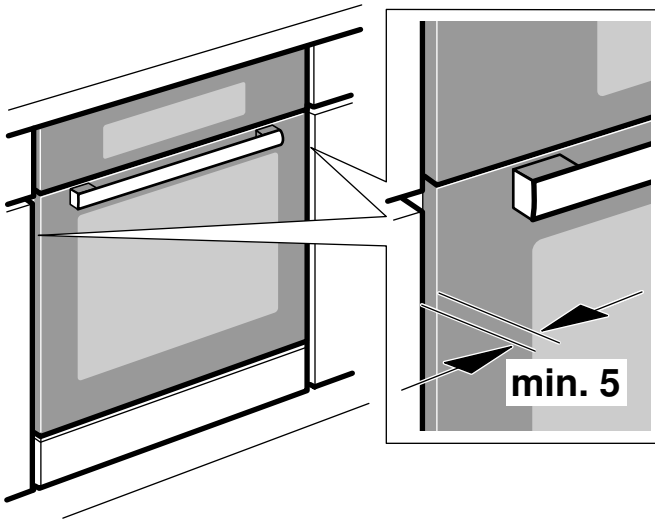


**bg** Ръководство за монтаж**et** Paigaldusjuhend**hr** Upute za montažu**hu** Szerelési útmutató**ka** ინსტალაციის ინსტრუქციები**kk** Орнату туралы нұсқаулар**lt** Montavimo instrukcija**lv** Montāžas instrukcija**mk** Упатство за монтажа**ro** Instrucțiuni de montaj**sk** Montážny návod**sl** Navodila za montažo**sq** Udhëzim për montim**sr** Uputstvo o postavljanju**uk** Інструкція з монтажу**1****2****3**

4



5



Важни указания - фиг. 1

- Шкафът за вграждане не трябва да има задна стена зад уреда. Между стената и пода на шкафа или задната страна на разположения отгоре шкаф трябва да се спази разстояние от минимум 35 мм.
- Шкафът за вграждане трябва да има от предната си страна отвор за проветрение с големина 50 см². При преустроени мебели без изрез за проветрение в задната област на страничните стени 200 см². За целта изрежете блендата на цокъла или поставете решетка за проветрение.
- Процепите за проветрение и смукателните отвори не трябва да се покриват.
- Само компетентно вграждане съгласно това ръководство за монтаж гарантира безопасна употреба. При щети поради грешен монтаж отговорност носи монтажният екип.
- Проверете уреда след разопаковането. При транспортни повреди не включвайте.
- Спазвайте монтажните инструкции за монтаж на аксесоарите.
- Свалете от камерата и от вратата опаковъчния материал и облепващото фолио преди въвеждане в експлоатация.
- Мебелите за вграждане трябва да са устойчиви на температури до 90 °С, а граничните предни части на мебели - на температури до 70 °С.
- Уредът да не се монтира зад декоративна врата или врата на шкафа. Налице е опасност от прегряване.
- Извършете всички дейности по изрязване на мебелите преди поставянето на уреда. Отстранете стружките. Отстранете стружките, те могат да застрашат функционирането на електрическите компоненти.
- За избягване на порязвания носете защитни ръкавици. Частите, които по време на монтажа са достъпни, могат да са с остри ръбове.
- Контактът за свързване на уреда трябва да е в зоната на зашрихованата площ **A** или извън зоната на вграждане.
- Закрепвайте нефиксираната мебел с наличен в търговската мрежа винкел **B** за стената.
- Мерките на фигурите са в мм.

⚠ Притежатели на електронни импланти!

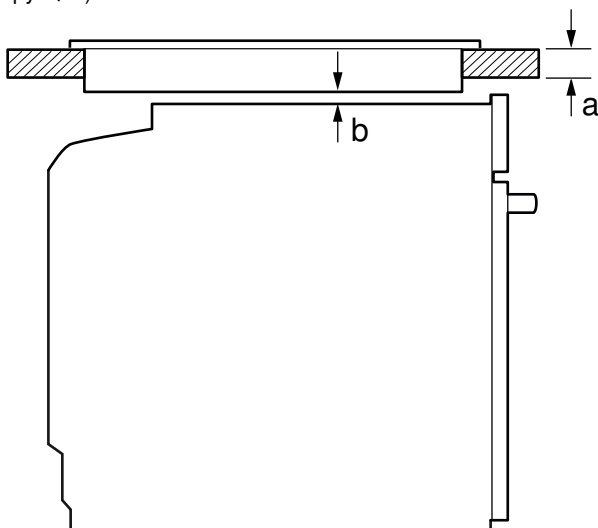
Уредът може да съдържа перманентни магнити, които могат да оказват влияние на електронните импланти като напр. пейсмейкър или инсулинови помпи. Ето защо при монтажа спазвайте минимално разстояние от 10 см до електронните импланти.

Уред под работния плот - фиг. 2

За проветрение на уреда междинният под трябва да има вентилационен изрез.

Закрепете работния плот за мебел за вграждане.

Ако уредът се монтира под готварски плот, трябва да се спазят следните минимални размери (при нужда вкл. долната конструкция):



Вид на готварския плот	a поставен	a изравнен	b
готварски плот с цели плоскости	37 мм	38 мм	5 мм
индукционен готварски плот с цели плоскости	47 мм	48 мм	5 мм
газов готварски плот	30 мм	38 мм	5 мм
електрически готварски плот	27 мм	30 мм	2 мм

На базата на необходимото минимално разстояние **b** се получава минималната дебелина на работния плот **a**.

Спазвайте ръководството за монтаж на готварския плот.

Уред във висок шкаф - фиг. 3

За проветрение на уреда междинните дъна трябва да имат вентилационен изрез.

Ако високият шкаф допълнително наред с модулните задни стени има още една задна стена, тя трябва да се отстрани.

Вграждайте уреда само толкова високо, че допълнителният аксесоар да може безпроблемно да се изважда.

Вграждане в ъгъл - фиг. 4

За да може да се отваря вратата на уреда, при ъглово вграждане спазвайте размерите **C**. Размер **D** зависи от дебелина на предната част на шкафа под дръжката.

Електрическо свързване на уреда

Уредът отговаря на клас на защита I и може да се използва само със свързване с предпазен проводник.

Обезопасяването трябва да се извършва според данните за мощността върху типовата табелка и според локалните предписания.

При всички монтажни дейности трябва уредът да е без напрежение.

Уредът може да се свързва само с доставения допълнително кабел за свързване. Пъхнете кабела за свързване в задната страна на уреда (щракване!).

От клиентската служба е на разположение 3,0м кабел за свързване.

Кабелът за свързване за свързване може да се заменя само от оригинален кабел, който е на разположение от клиентската служба.

Защитата от допир трябва да се гарантира чрез монтажа.

Свързващ проводник със заземен контакт

Уредът може да се свързва само към инсталиран според предписанията предпазен контакт.

Ако щепселът след монтажа вече не може да се достигне, в неподвижно прокараната електроинсталация трябва да се предвиди сепаратор във фазите според конструктивните разпоредби.

Свързващ проводник без щепсел със заземен контакт

Само оторизиран експерт може да свързва уреда.

В неподвижно прокараната електроинсталация трябва да се предвиди сепаратор във фазите според конструктивните разпоредби. Идентифицирайте фазата и неутралният проводник ("нула") в контакта. При погрешно свързване уредът може да бъде повреден.

Свързвайте само съгласно електрическата схема. За напрежението вж. типовата табелка. Жилата на кабела за свързване към мрежата се свързват съгласно цветовото кодиране: зелено-жълто = защитен проводник (⊕), синьо = (нула) неутрален проводник, кафяво = фаза (външен проводник).

Само Швеция, Финландия и Норвегия

Уредът може да се свърже с приложения щепсел със система със защитен контакт. Той трябва да е достъпен след вграждането. Ако щепселът след монтажа вече не може да се достигне, в неподвижно прокараната електроинсталация трябва да се предвиди сепаратор във фазите според конструктивните разпоредби.

Закрепване на уреда - фиг. 5

1. Вкарайте уреда докрай и го центрирайте.
2. Закрепете с винтове уреда.

Луфтът между работния плот и уреда не бива да се затваря с допълнителни ластени.

Към свалящия се шкаф за странична стена не бива да се поставят топлозащитни ластени.

Демонтаж

1. Изключете уреда от напрежението.

- Развийте закрепващите болтове.
- Леко повдигнете уреда и го изтеглете докрай

et

Olulised märkused - joonis 1

- Kapp, millesse seade sisse ehitatakse, peab olema ilma tagaseinata. Sein ja kapi põhja ja/või selle kohal oleva kapi tagaseina vahele peab jääma vähemalt 35 mm.
- Kapil, millesse seade sisse ehitatakse, peab esiküljel olema vähemalt 50 cm² suurune ventilatsiooniväli. Kui külgnev mööbel on ilma ventilatsiooniväli, siis peab külgseinte tagaosas olema 200 cm² suurune ava. Selleks tuleb sokliist tagasi löigata või paigaldada ventilatsioonirest.
- Ventilatsioonivad ja äratõmbeavad ei tohi paikneda varjatult.
- Vaid käesoleva paigaldusjuhendi kohane asjatundlik paigaldamine tagab seadme ohutu kasutamise. Valest paigaldusest tekkiva kahju eest kannab vastutust paigaldaja.
- Kontrollige seade pärast pakendi eemaldamist üle. Transpordil tekkinud vigastuste tuvastamise korral ärge ühendage seadet vooluvõrku.
- Tarvikute paigaldamisel järgige paigaldusjuhiseid.
- Enne seadme kasutuselevõttu eemaldage ahjukambri ja ukse küljest pakendimaterjal ja teip.
- Mööbel, kuhu seade sisse ehitatakse, peab taluma temperatuuri kuni 90 °C, külgnev mööbel temperatuuri kuni 70 °C.
- Ärge paigaldage seadet kapiukse taha. Seade võib üle kuumeneda.
- Tehke mööblisse väljalõiked enne seadme kohaleasetamist. Eemaldage laastud. Need võivad häirida elektridetailide tööd.
- Lõikevigastuste vältimiseks kandke kaitsekindaid. Paigaldamise ajal ligipääsetavad detailid võivad olla teravate servadega.
- Seadme ühendamiseks ettenähtud pistikupesa peab jääma viirutatud ala **A** piiresse või olema väljaspool ala, kuhu seade sisse ehitatakse.
- Kinnitamata mööbel tuleb sein külge kinnitada standardse nurgikuga **B**.
- Piltide mõõdud mm-tes.

⚠ Elektrooniliste implantaatide kandjad!

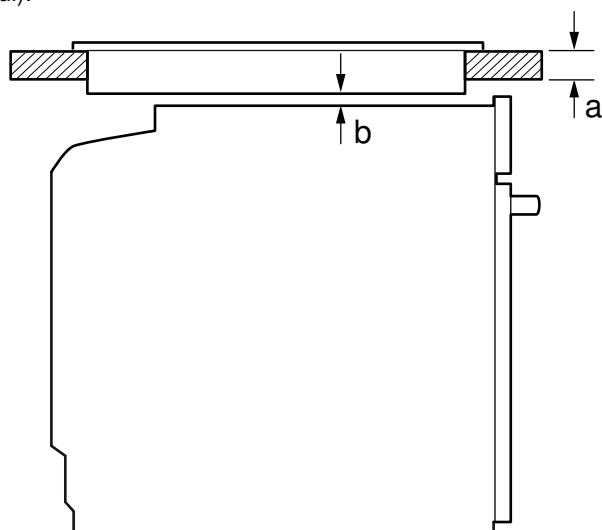
Seade võib sisaldada magneteid, mis võivad mõjutada elektroonilisi implantaate, nt südamestimulaatoreid või insuliinipumpe. Seepärast jälgige paigaldamisel, et vahemaa elektroonilistest implantaatidest oleks vähemalt 10 cm.

Seade töötasapinna all - joonis 2

Seadme ventileerimiseks peab vahepõhjas olema ventileerimisava.

Töötasapinna kinnitamine kõõgimööbli külge.

Kui seade paigaldatakse pliidiplaadi alla, tuleb kinni pidada järgmistest minimaalsetest mõõtudest (vajaduse korral ka karkassi puhul):



Pliidiplaadi tüüp	a peale aseta- tud	a pinnaga üheta- sa	b
Induktsioonpliidiplaat	37 mm	38 mm	5 mm
Terviklik induktsioon- pliidiplaat	47 mm	48 mm	5 mm
Induktsioonpliidiplaat			
Gaaspliidiplaat	30 mm	38 mm	5 mm
Elektripliidiplaat	27 mm	30 mm	2 mm

Vajalikust minimaalsest vahekaugusest **b** tuleneb tööpinna minimaalne paksus **a**.

Järgige pliidiplaadi paigaldusjuhendit.

Seade ülakapis - joonis 3

Seadme ventileerimiseks peab vahepõhjas olema ventileerimisava.

Kui ülakapis on lisaks element-tagaseintele täiendav tagasein, tuleb see eemaldada.

Paigalduskõrguse valikul veenduge, et tarvikuid saaks ahjust hõlpsalt välja võtta.

Paigaldus nurka - joonis 4

Et seadme ust oleks võimalik avada, tuleb nurka paigaldamise korral juhinduda mõõtmetest **C** Mõõt **D** sõltub käepideme alla jääva mööbli esikülje paksusest.

Seadme ühendamine vooluvõrku

Seade vastab kaitseastmele I ja seadme ühendamisel vooluvõrku tuleb kasutada kaitsejuhet.

Kaitse tuleb paigaldada vastavalt andmesildil märgitud võimsusele ja kehtivatele eeskirjadele.

Kõikide paigaldustööde tegemisel peab seade olema vooluvõrgust lahutatud.

Seadme ühendamiseks vooluvõrku tuleb kasutada komplekti kuuluvat ühendusjuhet. Ühendage ühendusjuhe seadme tagaküljel olevasse pesa (klõps!).

3,0 m pikkune ühendusjuhe on saadaval müügiesinduses.

Ühendusjuhet tohib asendada üksnes originaaljuhtmega, mida saab tellida müügiesindusest.

Sisesehitamisega tuleb tagada puutekaitse.

Kaitsekontakt-pistikuga ühendusjuhe

Seade on valmis vooluvõrku ühendamiseks ja seda tohib ühendada ainult nõuetekohaselt paigaldatud kaitsekontaktiga varustatud pistikupessa.

Kui pistik ei ole pärast paigaldamist enam ligipääsetav, tuleb elektriinstallatsioonis ette näha faaside lahutusseade vastavalt kehtivatele eeskirjadele.

Kaitsekontakt-pistikuta ühendusjuhe

Seadet tohib vooluvõrku ühendada üksnes elektriala asjatundja.

Elektriinstallatsioonis tuleb ette näha faaside lahutusseade vastavalt kehtivatele eeskirjadele. Ühenduspesas tuleb identifitseerida faasi- ja neutraal(null-)juhe. Vale ühendamise korral võib seade kahjustada saada.

Ühendus tuleb teostada vastavalt ühendusjoonisele. Pinge - vt andmesilti. Ühendusjuhtme sooned tuleb ühendada vastavalt värvikoodidele: roheline-kollane = kaitsejuhe (⊕), sinine = (null-) neutraaljuhe, pruun = faasijuhe (välisjuhe).

Üksnes Rootsi, Soome ja Norra puhul

Seadet võib kaitsekontaktiga süsteemi ühendada ka tarnekomplekti kuuluva pistiku abil. Pärast seadme paigaldamist peab see olema ligipääsetav. Kui pistik ei ole pärast paigaldamist enam ligipääsetav, tuleb elektriinstallatsioonis ette näha faaside lahutusseade vastavalt kehtivatele eeskirjadele.

Seadme kinnitamine - joonis 5

1. Asetage seade kohale ja seadke õigesti asendisse.

2. Kinnitage seade kruvidega.

Töötasapinna ja seadme vahelist pilu ei tohi lisaliistudega sulgeda. Külgneva kapi külgseinte külge ei tohi paigaldada kuumuse eest kaitsvaid liiste.

Lahtiühendamine

1. Ühendage seade vooluvõrgust lahti.

2. Keerake lahti kinnituskrivid.

3. Kergitage seadet pisut ja tõmmake täiesti välja.

Važne napomene - slika 1

- Ugradbeni element ne smije imati stražnju stijenku iza uređaja. Između zida i dna elementa odn. stražnje stijenke iznad postavljenog elementa valja poštovati razmak od najmanje 35 mm.
- Ugradbeni element mora na prednjoj strani imati otvor za prozračivanje od 50 cm². Kod pregradnog elementa bez izreza za prozračivanje u stražnjem području bočnih stijenki 200 cm². U tu svrhu zarezite masku postolja ili postavite rešetku za prozračivanje.
- Prorezi za prozračivanje i usisni otvori ne smiju se prekrivati.
- Samo stručna ugradnja sukladno ovoj uputi za montažu jamči sigurnu uporabu. U slučaju oštećenja zbog nepravilne ugradnje jamči monter.
- Provjerite uređaj nakon što ga raspakirate. Ne priključujte ga ako je došlo do oštećenja prilikom transporta.
- Pridržavajte se montažnih crteža za ugradnju dijelova pribora.
- Prije stavljanja uređaja u rad uklonite ambalažu i ljepljive folije iz pećnice i s vrata.
- Ugradbeni elementi moraju biti otporni na temperaturu do 90 °C, a granične fronte elemenata na temperaturu do 70 °C.
- Uređaj ne ugrađujte iza dekorativnih vrata ili vrata elementa. Postoji opasnost od pregrijavanja.
- Sve radove izrezivanja na elementu provedite prije umetanja uređaja. Uklonite strugotine. Mogle bi negativno utjecati na rad električnih sastavnih dijelova.
- Kako biste spriječili posjekotine, nosite zaštitne rukavice. Dijelovi, koji su dostupni kod ugradnje, mogu imati oštre rubove.
- Utičnica za priključivanje uređaja mora biti u području iscrtkane površine **A** ili izvan prostora ugradnje.
- Nepričvršćeni element s običnim kutnikom **B** pričvrstite na zid.
- Dimenzije na slikama u mm.

⚠ Osobe s ugrađenim elektronskim implantatima!

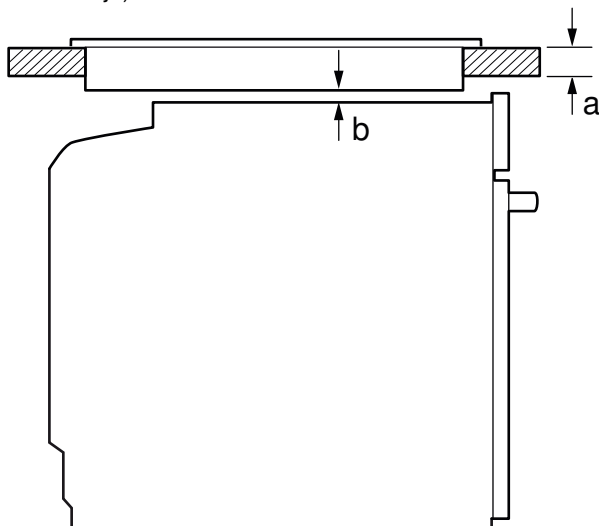
Uređaj može imati trajne magnete koji mogu utjecati na elektronske implantate kao što su pacemakeri ili inzulinske pumpe. Stoga se pri montaži pridržavajte najmanjeg razmaka od 10 cm od elektronskih implantata.

Uređaj ispod radne ploče - slika 2

Za prozračivanje uređaja treba na međudnu izrezati izrez za prozračivanje.

Pričvrstite radnu ploču na ugradbeni element.

Ukoliko se uređaj ugrađuje ispod ploče za kuhanje, valja se pridržavati sljedećih najmanjih dimenzija (po potrebi uključena podkonstrukcija):



Vrsta ploče za kuhanje	a postavljena	a u ravni s površinom	b
Indukcijska ploča za kuhanje	37 mm	38 mm	5 mm
Indukcijska ploča za kuhanje na cijeloj površini	47 mm	48 mm	5 mm
Plinska ploča za kuhanje	30 mm	38 mm	5 mm
Električna ploča za kuhanje	27 mm	30 mm	2 mm

Na temelju potrebnog minimalnog razmaka **b** proizlazi najmanja debljina radne ploče **a**.

Pridržavajte se uputa za postavljanje ploče za kuhanje.

Uređaj u visokom elementu - slika 3

Za prozračivanje uređaja treba na međudnu izrezati izrez za prozračivanje.

Ako visoki element ima dodatno uz stražnje stijenke elementa još jednu stražnju stijenku, istu valja skinuti.

Uređaj ugrađujte samo na onu visinu priborna kojoj ćete bez poteškoća moći vaditi pribor.

Ugradnja u kut - slika 4

Kako bi se vrata uređaja mogla otvoriti u slučaju ugradnje u kutu, poštujujte dimenzije **C**. Dimenzija **D** ovisi o debljini fronte namještaja ispod ručice.

Električno priključivanje uređaja

Uređaj odgovara klasi zaštite I i smije se koristiti samo ukoliko je priključen na priključak sa zaštitnim vodičem.

Zaštita se mora provesti prema podatku o snazi na označnoj pločici i lokalnim propisima.

Kod svih radova montaže uređaj ne smije biti pod naponom.

Uređaj se smije priključiti samo s isporučenim priključnim vodom. Umetnite priključni vod u stražnju stranu uređaja (klik!).

Priključni vod od 3,0m možete kupiti kod servisne službe.

Umjesto priključnog voda smije se koristiti samo originalni vod, kojeg možete naručiti u servisnoj službi.

Zaštitu od dodira valja osigurati kod ugradnje.

Priključni vod s utikačem sa zaštitnim kontaktom

Uređaj se smije priključiti samo na propisno instaliranu utičnicu sa zaštitnim kontaktom.

Ako utikač nakon ugradnje više nije dostupan, onda u fiksno postavljenoj električnoj instalaciji treba predvidjeti napravu za razdvajanje u fazama sukladno odredbama za postavljanje.

Priključni vod bez utikača sa zaštitnim kontaktom

Samo ovlašteni instalater smije priključiti uređaj.

U fiksno postavljenoj električnoj instalaciji treba predvidjeti napravu za razdvajanje u fazama sukladno odredbama za postavljanje. Fazni i neutralni ("nula") vodič identificirajte u priključnoj kutiji. U slučaju pogrešnog priključka uređaj se može oštetiti.

Priključujte samo prema priključnoj shemi. Za napon vidi označnu pločicu. Žile mrežnog priključnog voda priključite prema kodiranju boje: zelena-žuta = zaštitni vodič (⊕), plava = (nula) neutralni vodič, smeđa = faza (vanjski vodič).

Samo Švedska, Finska i Norveška

Uređaj se može priključiti i s priloženim utikačem sa zaštitnim kontaktom. Isti mora biti lako dostupan nakon ugradnje. Ako utikač nakon ugradnje više nije dostupan, onda u fiksno postavljenoj električnoj instalaciji treba predvidjeti napravu za razdvajanje u fazama sukladno odredbama za postavljanje.

Pričvršćenje uređaja - slika 5

1. Uređaj gurnite do kraja i izravnajte ga da bude u sredini.

2. Privijte uređaj.

Otvor između radne ploče i uređaja ne smije se zatvarati dodatnim letvicama.

Na bočnim stijenkama pregradnom ormara ne smijete postaviti letvice za toplinsku zaštitu.

Izgradnja

1. Odvojite uređaj s napona.

2. Otpustite pričvršne vijke.

3. Uređaj lagano nadignite i u potpunosti ga izvucite

Fontos tudnivalók - 1. ábra

- A beépített szekrénynek a készülék mögött nem lehet hátfala. A fal és a fölötte levő szekrény alja, ill. hátlapja között legalább 35 mm távolságnak kell lennie.
- A beépített szekrény előlapján 50 cm²-es szellőzőnyílásnak kell lennie. A szellőzőnyílás nélküli átépített bútor esetében az oldalfalak hátsó részén kell 200 cm²-es nyílást kialakítani. Ehhez a nyílászáró alját kell visszavágni vagy szellőzőrácsot kell felszerelni.
- A szellőzőnyílásokat és az elszívó nyílásait nem szabad lefedni.
- A biztonságos használatot csakis a jelen útmutató alapján készült szakszerű beszerelés garantálja. A hibás beszerelés miatti károkért a szerelő viseli a felelősséget.
- Kicsomagolás után ellenőrizze a készüléket. Szállítási sérülés esetén ne csatlakoztassa.
- A tartozékok beszereléséhez vegye figyelembe a szerelési útmutatót.
- Üzembe helyezés előtt távolítsa el a csomagolóanyagokat és az öntapadós fóliát a sütőtérből és az ajtóról.
- A beépített bútoroknak 90 °C-ig, a szomszédos bútorlapoknak 70 °C-ig hőállóknak kell lenniük.
- A készüléket ne építse be dekor- vagy bútorajtó mögé. Túlhevülés miatti veszély áll fenn.
- A bútor kivágási munkáit a készülék behelyezése előtt kell elvégezni. Távolítsa el a forgácsot. Akadályozhatja az elektromos részek működését.
- A vágási sérülések megelőzése érdekében viseljen védőkesztyűt. A szerelésnél hozzáférhető részek széle éles lehet.
- A készülék csatlakozóaljzatának a sraffozott felület **A** tartományában vagy a beépítendő területen kívül kell lennie.
- A nem rögzített bútorokat kereskedelmi forgalomban kapható szögvasal **B** rögzítse a falhoz.
- Az ábrákon található méretek mm-ben vannak megadva.

⚠ Elektronikus implantátumot viselők!

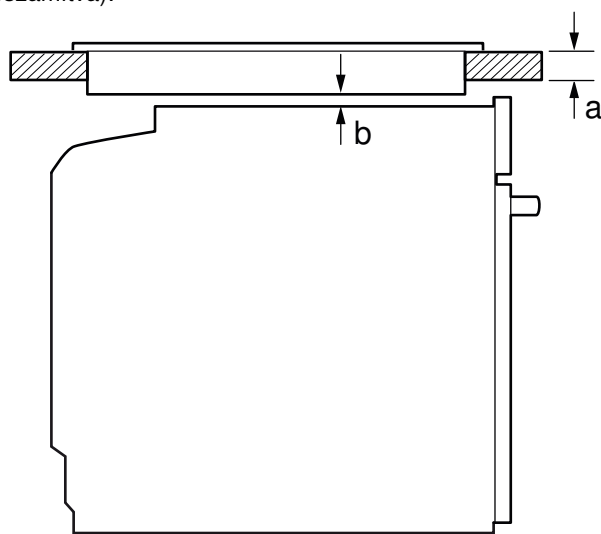
A készülék állandó mágneseket tartalmazhat, amelyek az elektronikus implantátumok, pl. szívritmus-szabályozó vagy inzulinpumpa működését befolyásolhatják. Ezért szereléskor tartsa magától legalább 10 cm távolságra a készüléket.

Munkalap alá épített készülék - 2. ábra

A készülék szellőzéséhez az elválasztólapon egy szellőzőnyílásnak kell lennie.

A munkalapot rögzítse a beépített bútoron.

Ha a készülék főzőfelület alá kerül beépítésre, be kell tartani az alábbi legkisebb méreteket (adott esetben az alapot is beleszámítva):



Főzőfelület típusa	a	a	b
	felületből ki-emelkedő	felülettel szint-ben levő	
Indukciós főzőlap	37 mm	38 mm	5 mm

Főzőfelület típusa	a	a	b
	felületből ki-emelkedő	felülettel szint-ben levő	
Teljes felületű indukciós főzőlap	47 mm	48 mm	5 mm
Gáz főzőlap	30 mm	38 mm	5 mm
Elektromos főzőlap	27 mm	30 mm	2 mm

A szükséges **b** minimális távolságból adódik az **a** minimális munkalapvastagság.

Vegye figyelembe a főzőfelület szerelési útmutatóját.

Készülék magas szekrényben - 3. ábra

A készülék szellőzéséhez az elválasztólapon egy szellőzőnyílásnak kell lennie.

Ha a magas szekrénynek az elemhátfalakon kívül még egy hátfala van, akkor azt el kell távolítani.

A készüléket csak olyan magasan építse be, hogy a tartozékok könnyedén ki lehessen venni.

Sarokbeépítés - 4. ábra

Ahhoz, hogy a készülék ajtaját ki lehessen nyitni, a sarokbeépítésnél vegye figyelembe a **C** méretet. A **D** méret függ a bútorlap fogantyú alatti vastagságától.

A készülék elektromos csatlakoztatása

A készülék az I. érintésvédelmi osztálynak felel meg, és csak védővezetével üzemeltethető.

A biztosítékkiosztásnak meg kell felelnie a típustáblán megadott teljesítménynek és a helyi előírásoknak.

A szerelési munkáknál a készüléknek feszültségmentesnek kell lennie.

A készülék csak a készülékkel együtt szállított csatlakozóvezetékekkel csatlakoztatható. Erősítse a csatlakozóvezetékét a készülék hátoldalára (Klikk!).

3,0 m-es csatlakozóvezeték a vevőszolgáltatónál kapható.

A csatlakozóvezeték csak egy eredeti, a vevőszolgáltatón keresztül beszerezhető vezetékkel pótolható.

Az érintésvédelmet a beszereléssel biztosítani kell.

Csatlakozóvezeték védőérintkezővel ellátott csatlakozódugóval

A készüléket csak előírás szerűen felszerelt védőérintkezős dugaszolóaljzathoz szabad csatlakoztatni.

Ha a csatlakozódugó a beszerelés után nem elérhető, fix elektromos csatlakoztatás esetén a szabályozásoknak megfelelően a fázisokat leválasztó berendezéssel kell ellátni.

Csatlakozóvezeték védőérintkezővel ellátott csatlakozódugó nélkül

A készüléket csak hivatalos engedéllyel rendelkező szakember csatlakoztathatja.

Fix elektromos csatlakoztatás esetén a szabályozásoknak megfelelően a fázisokat leválasztó berendezéssel kell ellátni. Azonosítsa be a fázis- és a semleges („nullás”) vezetékét a csatlakozóaljzatban. Hibás csatlakoztatás esetén a készülék megsérülhet.

Kizárólag a bekötési ábra szerint csatlakoztassa a készüléket. A feszültséget lásd a típustáblán. Csatlakoztassa a hálózati csatlakozóvezeték ereit a színkódolásnak megfelelően: zöld-sárga = védővezeték (⊕), kék = (nulla) semleges vezeték, barna = fázis (külső vezeték).

Csak Svédország, Finnország és Norvégia

A készülék a mellékelt, védőérintkezővel ellátott csatlakozódugóval is csatlakoztatható. Ez legyen hozzáférhető a beszerelést követően is. Ha a csatlakozódugó a beszerelés után nem elérhető, fix elektromos csatlakoztatás esetén a szabályozásoknak megfelelően a fázisokat leválasztó berendezéssel kell ellátni.

A készülék rögzítése - 5. ábra

1. A készüléket tolja be teljesen és igazítsa középre.

2. Csavarozza be a készüléket.

A munkalap és a készülék közötti rést ne zárja le szegélyléc-cel. A készülékszekrény oldalfalaira tilos hő ellen védő léceket szerelni.

Kiszerezés

1. Feszültségmentesítse a készüléket.

2. Oldja ki a rögzítőcsavarokat.

ka

მნიშვნელოვანი მითითებები - სურათი 1

- ჩასაშენებელ კარადას არ უნდა ჰქონდეს დანადგარის უკან კედელი . კედელსა და კარადას ძირს შორის ან ქვეშ მდებარე კარადას უკანა კედლის შორის მინიმუმ უნდა იყოს 35 მმ - იანი დისტანცია დაცული .
- ჩასაშენებელ კარადას უნდა გააჩნდეს წინა მხარეს 50 სმ² სავენტილაციო ღიობი. საპაერო ღიობების გარეშე ჩასაშენებელი ავეჯისათვის , გვერდითა კედლებისათვის უკანა ნაწილში საჭიროა 200 სმ². ამასთან , პლინტუსი გადაჭრით ან დაამაგრეთ სავენტილაციო გისოსი .
- არ დააცოთ სავენტილაციო და გამოდინების ღიობები .
- მხოლოდ ამ სამონტაჟო წესების მიხედვით პროფესიონალური მონტაჟი იძლევა უსაფრთხო გამოყენების გარანტიას. არასწორი მონტაჟით გამოწვეულ დაზიანებაზე , მემონტაჟე არის პასუხისმგებელი .
- შეამოწმეთ დანადგარი შეფუთვიდან ამოღების შემდეგ . ტრანსპორტირებისას დაზიანების გამოვლენისას არ შეაერთოთ .
- ყურადღება მიაქციეთ აქსესუარის ნაწილების ჩასაშენებელ სამონტაჟო ფირფიტებს .
- შესაფუთი მასალა და წებვადი ცელოფანი ჩართვამდე ღუმელიდან და კარებიდან მოაცილეთ .
- ჩასაშენებელი ავეჯი უნდა უძლებდეს უძლებდეს მინიმუმ 90 °C- ს , ხოლო მოსაზღვრე ავეჯი 70 °C- ს .
- გაზქურა არ ააწყობთ დეკორის ან ავეჯის კარის უკან . გადახურების საფრთხე .
- ქურის ჩაშენებამდე ყველა ავეჯის და ბრტყელი ზედაპირის საჭრელი სამუშაოები უნდა შესრულდეს. მოაშორეთ ნათალები. ელექტრო ნაწილების ფუნქციონირება შეიძლება დაირღვეს .
- დენის დარტყმის საშიშროების თავიდან ასაცილებლად , გამოიყენეთ დამცავი ხელთათმანები . ნაწილები , რომლებიც მონტაჟის დროს ხელმისაწვდომია , შეიძლება მჭრელი ზედაპირის მქონე იყოს .
- მოწყობილობის შტეფცელი დაშტრიხულ ზონა **A**- ში ან ჩაშენების ადგილის გარეთ უნდა იყოს განლაგებული .
- დაუმაგრებელი ავეჯი ერთ - ერთი დარჩენილი კუთხით **B** კედელზე მიამაგრეთ .
- სურათზე ზომები მოცემულია მმ - ში .

⚠ ელექტრონული იმპლანტანტებისას !

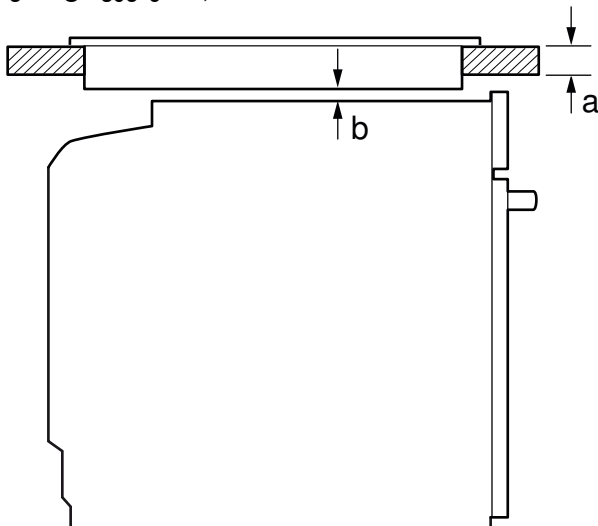
დანადგარი შეიძლება შეიცავდეს პერმანენტულ მაგნიტებს , რომლებსაც შეუძლიათ ისეთ ელექტრონულ იმპლანტანტებზე ზეგავლენის მოხდენა , როგორც არის კარდიოსტიმულატორი ან ინსულინის ტუმბო . ამიტომ , მონტაჟისას , ელექტრონულ იმპლანტანტებთან მინიმუმ 10 სმ მანძილი დაიცავით .

დანადგარი და სამუშაო დაფა - სურათი 2

დანადგარის ვენტილაციისათვის , შემაერთებელ ძირზე საჭიროა იყოს სავენტილაციო ღიობი .

სამუშაო დაფის დამაგრება ჩასაშენებელ ავეჯზე .

დანადგარის , კონფორების ზედაპირის ქვეშ დამონტაჟების დროს, საჭიროა შემდეგი მინიმალური დისტანციების დაცვა (მათ შორის ქვე - კონსტრუქციების):



კონფორის ტიპი	a	a	b
	ჩამაგრებულ თანაბარი ო		
ინდუქციური კონფორი	37 მმ	38 მმ	5 მმ
სრული ფართობი - ინდუქციური კონფორი	47 მმ	48 მმ	5 მმ
გაზის კონფორი	30 მმ	38 მმ	5 მმ
ელექტრო კონფორი	27 მმ	30 მმ	2 მმ

აუცილებელი მინიმალური მანძილების გამო **b** ავლენს სამუშაო ზედაპირის მინიმალურ სისქეს **a**.

ყურადღება მიაქციეთ კონფორების ზედაპირის სამონტაჟო ინსტრუქციას .

დანადგარი მაღალ კარადაში - სურ 3

დანადგარის ვენტილაციისათვის , შემაერთებელ ძირზე საჭიროა იყოს სავენტილაციო ღიობი .

თუ მაღალ კარადას , ელემენტის უკანა კედლის გარდა , დამატებითი უკანა კედელი გააჩნია , ის უნდა მოიხსნას . დანადგარი მხოლოდ იმ სიმაღლეზე უნდა ჩაშენდეს , რომ შესაძლებელი იყოს აქსესუარების უპრობლემო ამოღება .

კუთხეში მონტაჟი - სურ 4

კუთხეში მონტაჟის დროს , კარის სრულად გაღების უზრუნველსაყოფად , გაითვალისწინეთ **C** ზომა . ზომა **D** დამოკიდებულია სახელურის ქვეშ ავეჯის პანელის სისქეზე .

დანადგარის ელექტრული შეერთება

ელექტრო მოწყობილობა შეესაბამება დაცვის I კლასს და შეიძლება მხოლოდ მცველით იმუშაოს .

დამცველების მონტაჟი უნდა განხორციელდეს დანადგარის სანიშნე დაფაზე მითითებული სიმძლავრის მონაცემებისა და ადგილობრივი რეგულაციების გათვალისწინებით .

ყველა სამონტაჟო სამუშაოებისას გაზქურა უნდა იყოს ძაბვის გარეშე .

დანადგარის შეერთება ნებადართულია , მხოლოდ თანდართული შეერთების გაყვანილობით . შეაერთეთ შესაერთებელი გაყვანილობა დანადგარის უკანა მხარეს (წკაკუნი !). 3,0 მ შეერთების გაყვანილობა ხელმისაწვდომია კლიენტთა მომსახურების სამსახურში .

შესაერთებელი გაყვანილობის შეცვლა ნებადართულია , მხოლოდ კლიენტთა მომსახურების სამსახურში ხელმისაწვდომი ორიგინალი სათადარიგო ნაწილებით .

მონტაჟით უნდა იქნას უზრუნველყოფილი შეხებისაგან დაცვა .

შეერთების გაყვანილობა კონტაქტის დამცავი შტეკერით

დანადგარის შეერთება ნებადართულია , მხოლოდ რეგულაციების თანახმად დამონტაჟებული დამცავ - კონტაქტთან შტეფსელში .

თუ ჩაშენების შემდეგ , შტეკერი აღარ არის ხელმისაწვდომი , საჭიროა მყარი ელექტრული მონტაჟისას , ფაზებში გამყოფის რეგულაციების თანახმად ხელმისაწვდომობის გათვალისწინება .

შეერთების გაყვანილობა შეხებისაგან დამცავი შტეფსელის გარეშე

მხოლოდ პრივილეგირებულ ხელოსანს შეუძლია ელქტრო მოწყობილობის შეერთება .

მყარი ელექტრული მონტაჟისას , გასათვალისწინებელია ფაზებში გამყოფის რეგულაციების თანახმად ხელმისაწვდომობა . შეერთების შტეფსელში , ფაზებისა და ნეიტრალურის (" ნულოვანი ") შეერთების იდენტიფიცირება . არასწორი შეერთებით , დანადგარი შეიძლება დაზიანდეს .

შეაერთეთ მხოლოდ დასურათების თანახმად . ძაბვა იხილეთ ტიპის ნიშნულზე . კაბელის წვერები ფერების მიხედვით შეაერთეთ : მწვანე - ყვითელი = დამცავი (⊕), ლურჯი = (ნული) ნეიტრალური , ყავისფერი = ფაზა (გარედამცავი) .

მხოლოდ შვედეთი , ფინეთი და ნორვეგია

მოწყობილობა შესაძლებელია თანმოყოლილი კონტაქტის დაცვითი სისტემით აღჭურვილი შტეკერით შეერთდეს . ეს აწყობის შემდეგ უნდა იყოს ხელმისაწვდომი . თუ ჩაშენების შემდეგ , შტეკერი აღარ არის ხელმისაწვდომი , საჭიროა მყარი ელექტრული მონტაჟისას , ფაზებში გამყოფის რეგულაციების თანახმად ხელმისაწვდომობის გათვალისწინება .

დანადგარის დამაგრება - სურათი 5

1. დანადგარი ბოლომდე შეაცურეთ და შუაში დააყენეთ .
2. მყარად მიახრანხეთ დანადგარი .

სამუშაო დაფასა და დანადგარს შორის არსებული ღიობი არ უნდა იქნას დამატებითი მასალით დაფარული .

ჩასაშენებელი კარადის გვერდითა კედლებზე დაუშვებელია სითბოს დამცავების გამოყენება.

მონხა

1. გამორთეთ დანადგარი დენის წყაროდან.
2. მოუშვით სამაგრი ხრახნები.
3. მსუბუქად ასწიეთ დანადგარი და სრულად გამოიღეთ

kk

ნეიზგი ескертулер - 1-сурет

- Кіріктірме шкафта құрылғы арқасында арқа қабырға болмауы тиіс. Қабырға мен шкаф түбі немесе үстіндегі шкафтың артқы қабырғасының арасында кемінде 35 мм аралық сақталуы керек.
- Кіріктірме шкафтың алғы жағында 50 см² желдету тесігі болуы керек. Егер өзгертпелі жиһазда желдету тесігі болмаса жан қабырғалардың артқы жағында 200 см². Ол үшін түпқойманы кесіңіз немесе желдету торын орнатыңыз.
- Желдету ойықтары мен сору тесіктері жабылуы мүмкін емес.
- Тек осы жинау нұсқаулығы бойынша дұрыс жинау сенімді пайдалануды қамтамасыз етеді. Дұрыс емес орнату кезінде зиян жөндеуші жауапкер болады.
- Аспапты орамадан ашудан соң тексеріңіз. Тасымалдаудағы зақым жағдайында қоспаңыз.
- Керек-жарақтарды орнатуда орнату парақтарын ескеріңіз.
- Орам материалы мен жабысқақ пленкаларды іске қосудан алдын пісіру камерасынан және есіктен шығарып алыңыз.
- Кіріктірме жиһаз 90 °С дейін температураға шыдамды болуы керек, шектес жиһаз алдылары 70 °С дейін.
- Құрылғыны декор немесе жиһаз есігінің арқасында орнатпаңыз. Қызып кету қауіпі бар.
- Құрылғыны орнатудан алдын жиһазда барлық кесу жұмыстарын орындаңыз. Жоңқаларды алып тастаңыз. Электр бөліктерінің жұмысына әсер етуі мүмкін.
- Кесілу қауіпінің алдын алу үшін қорғау қолғабын кийіңіз. Орнату кезіндегі қолжетімді бөліктер өткір болуы мүмкін.
- Аспаптар розеткасы сызықталған **A** аймағында немесе құру аймағынан тыс болуы керек.
- Бекітілмеген жиһазда стандартты **B** бұрышпен қабырғада бекіту.
- Суреттердегі өлшемдер мм-де.

Δ Электрондық импланттантар тасушылары!

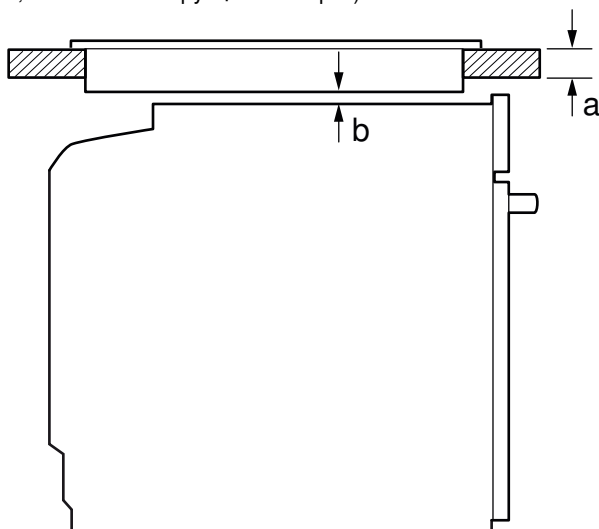
Құрылғы кардиостимулятор немесе инсулин сорғышы сияқты электрондық импланттантарға әсер етуі мүмкін. Сол үшін орнатуда электрондық импланттантарға кемінде 10 см қашықтығын сақтаңыз.

Жұмыс үстелі астындағы құрылғы - 2-сурет

Құрылғы ауа алмастыруы үшін аралық түбінде желдету ойығы болуы керек.

Жұмыс тақтасын оратылатын жиһазда бекітіңіз.

Егер құрылғы пісіру камерасының астында орнатылатын болса, төмендегі минималдық өлшемдерді сақтау керек болады (керек болса, астыңғы конструкциямен бірге):



Пісіру панелінің түрі	a		b
	орнатылған	бетке тең	
Индукциялық пісіру панелі	37 мм	38 мм	5 мм
Толық аймақтық Индукциялық пісіру панелі	47 мм	48 мм	5 мм
Газдық пісіру панелі	30 мм	38 мм	5 мм
Электр пісіру панелі	27 мм	30 мм	2 мм

Керекті **b** минималдық қашықтық негізінде минималдық жұмыс тақтасының қалыңдығы **a** есептеледі.

Пісіру панелінің орнату нұсқаулығын ескеріңіз.

Биік шкафтағы құрылғы - 3-сурет

Құрылғы ауа алмастыруы үшін аралық түптерінде желдету ойығы болуы керек.

Егер биік шкафта элементтік арқа қабырғаларға қосымша және бір арқа қабырға бар болса оны алып тастау керек.

Құрылғыны жабдықтар кедергісіз алынатын жағдайдағы биіктікте орнатыңыз.

Бұрыштық орнату - 4-сурет

Құрылғы есігі ашылуы үшін бұрышта құруда **C** өлшемін ескеріңіз. **D** өлшемі тұтқа астындағы жиһаз қалыңдығына байланысты.

Құрылғыны электрге қосу

Құрылғы I қорғау сыныбына сәйкес болып бір ғана жерге қосылған қорекпен қолдануы мүмкін.

Сақтандыру зауыттық тақтайшадағы қуат дерекері және жергілікті қағидал бойынша орындалуы керек.

Барлық орнату жұмыстарында құрылғы қысымсыз болуы керек.

Құрылғыны тек жеткізілген қосу сымына қосу мүмкін. Қосылатын сымы құрылғы артына салыңыз (шерткі!).

3,0м сымды қызмет көрсету орталығынан сатып алуға болады.

Қосу сымын тек қызмет көрсету орталығынан сатып алынатын түпнұсқалық сымбен алмастыру мүмкін.

Орнатуда тию қорғауын қамтамасыз ету керек.

Қосу сымы қорғалған контакті айырымен

Бұл құрылғы тек ережелер бойынша орнатылған қорғалған контакті розеткасына қосылуы мүмкін.

Егер айырға орнатудан соң жетіп болмаса, тұрақты орнатылған электр жабдығында фазалардағы ажырату құралын орнату ережелері бойынша орындау қажет.

Қосу сымы қорғалған контакті айырысыз

Тек арнайы жіберілген маман құрылғыны қосу мүмкін.

Тұрақты орнатылған электр жабдығында фазалардағы ажырату құралын орнату ережелері бойынша орындау қажет. Фаза және нейтрал ("ноль") сымы қосу розеткасында анықтаңыз. Дұрыс емес қосылуда құрылғыны зақымдау мүмкін.

Қосу схемасы бойынша қосыңыз. Кернеуін зауыттық тақтайшада қараңыз. Желі кабелінің сымдарын реңдік кодтарға сай ретте біріктіріңіз: жасыл-сары = қорғау сымы ⊕, көк = (ноль) бейтарап сым, қоңыр = фаза (сыртқы сым).

Тек Швеция, Финляндия мен Норвегия

Құрылғыны жинақтағы айырымен қорғалған контакті жүйеге қосуға болады. Бұл орнатудан соң қолжетімді болуы керек. Егер айырға орнатудан соң жетіп болмаса, тұрақты орнатылған электр жабдығында фазалардағы ажырату құралын орнату ережелері бойынша орындау қажет.

Құрылғыны бекіту - 5-сурет

1. Құрылғыны толық салып ортаға бағыттаңыз.
2. Құрылғыны бұрап бекіту.

Жұмыс тақтасы мен құрылғы аралығын қосымша рейкалармен жабу мүмкін емес.

Кірістіру шкафындағы жан қабырғаларында жылылықты өткізбейтін планкаларды орнату мүмкін емес.

Ажырату

1. Құрылғына кернеуден босату.
2. Бекіту бұрандаларын шығарыңыз.
3. Құрылғыны аз көтеріп толық шығарыңыз

lt

Svarbios nuorodos – 1 pav.

- Spintoje, kurioje montuojamas prietaisas, už prietaiso negali būti galinės sienelės. Tarp sienelės ir spintos dugno bei viršuje esančios spintos galinės sienelės turi būti mažiausiai 35 mm atstumas.

- Įmontuojamos spintos priekinėje pusėje turi būti 50 cm² ventiliacijos anga. Naudojant išmontuojamus baldus be išpjovos ventiliacijos angai, galinių sienelių srityje turi būti 200 cm² anga. Tam apipjaukite apdailą arba uždėkite ventiliacijos grotelės.
- Negalima uždengti ventiliacijos angos ir oro įsiurbimo angų.
- Tik tinkamai atlikus montavimo darbus pagal šią montavimo instrukciją garantuojamas saugus naudojimas. Jei montavimo darbai atlikti netinkamai, už žalą atsako montuotojas.
- Išpakuokite prietaisą ir jį patikrinkite. Jei transportuojant prietaisas buvo pažeistas, jo neprijunkite.
- Laikykitės papildomos įrangos įmontavimui skirtų montavimo lapų nuorodų.
- Prieš pradėdami naudoti iš kameros ir nuo durelių nuimkite pakuotės medžiagą ir lipnią plėvelę.
- Baldai, į kuriuos montuojamas prietaisas, turi būti atsparūs karščiui iki 90 °C, o priekinės gretimų baldų plokštės – iki 70 °C.
- Nemontuokite prietaiso už dekoratyvinių ar baldų durų. Gali perkaisti.
- Angas balde išpjuokite prieš įstatydami prietaisą. Pašalinkite pjuvenas. Jos gali pakenkti elektrinių dalių funkcijoms.
- Mūvėkite apsaugines pirštines, kad neįsijpautumėte. Montuojant prieinamų dalių briaunos gali būti aštrios.
- Prietaiso prijungimo lizdas turi būti užbrūkšniuoto ploto **A** srityje arba už korpuso.
- Nepritvirtintus baldus prie sienos pritvirtinkite įprastu kampuočiu **B**.
- Reikalavimai paveikslėliams (mm)

⚠ Asmenys, nešiojantys elektroninius implantus!

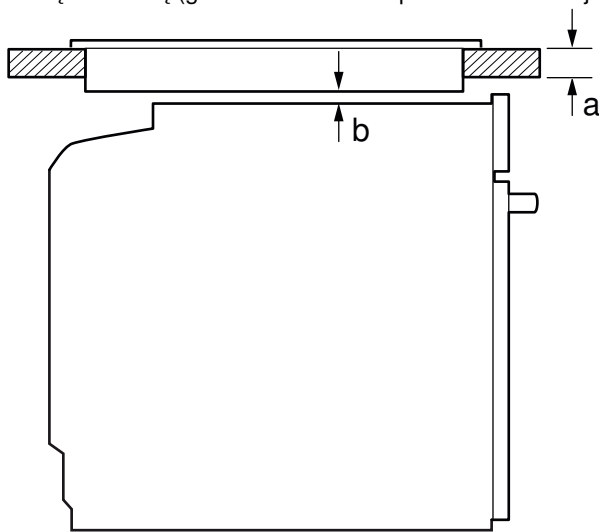
Prietaise gali būti nuolatinių magnetų, kurie gali turėti įtakos elektroninių implantų, pvz., širdies stimuliatorių ar insulino pompų, veikimui. Todėl montuojant atstumas nuo elektroninių implantų turi būti mažiausiai 10 cm.

Prietaisas po stalviršiu – 2 pav.

Kad prietaisas vėdintųsi, tarpiniame dugne turi būti vėdinimo išpjova.

Stalviršį pritvirtinkite ant įmontuojamųjų baldų.

Prietaisą montuojant po kaitlente būtina laikytis nurodytų mažiausių matmenų (gali būti taikoma ir apatinei konstrukcijai):



Kaitlentės rūšis	a uždėta	a priglaudus prie paviršiaus	b
Indukcinė kaitlentė	37 mm	38 mm	5 mm
Viso paviršiaus Indukcinė kaitlentė	47 mm	48 mm	5 mm
Dujinė kaitlentė	30 mm	38 mm	5 mm
Elektrinė kaitlentė	27 mm	30 mm	2 mm

Kadangi būtina paisyti mažiausio atstumo **b**, mažiausias stalviršio storis yra **a**.

Vadovaukitės kaitlentės montavimo instrukcija.

+Prietaisas aukštoje spintoje – 3 pav.

Kad prietaisas vėdintųsi, tarpiniuose dugnuose turi būti vėdinimo išpjova.

Jei aukštoje spintoje yra ne tik elementų galinės sienelės, bet ir dar viena galinė sienelė, ją reikia išimti.

Prietaisą montuokite tik tokiame aukštyje, kad būtų galima lengvai išimti priedus.

Montavimas į kampa – 4 pav.

Kad būtų galima atidaryti prietaiso dureles, montuojant į kampa būtina atsižvelgti į matmenis **C**. Matmenys **D** priklauso nuo baldo priekinės dalies storio po rankena.

Prietaiso įjungimas į elektros tinklą

Prietaisas atitinka I apsaugos klasę ir gali būti naudojamas tik su apsauginio laido jungtimi.

Reikia naudoti saugiklius, atitinkančius specifikacijų lentelėje nurodytus duomenis ir šalyje galiojančius potvarkius.

Atliekant bet kokius montavimo darbus, prietaisui turi būti atjungtas įtampos tiekimas.

Prietaisas gali būti jungiamas tik komplekte esančiu elektros laidu. Elektros laidą prijunkite prie prietaiso galinės pusės (turi pasigirsti spragtelėjimas!).

3,0 m laidą įsigysite klientų aptarnavimo tarnyboje.

Elektros laidas gali būti pakeistas tik originaliu laidu, kurį galima įsigyti klientų aptarnavimo tarnyboje.

Įmontuojant turi būti užtikrinta apsauga nuo prisilietimo.

Laidas su kištuku, turinčiu apsauginius kontaktus

Prietaisą prijungti galima tik prie lizdo su apsauginiu kontaktu, sumontuoto pagal reikalavimus.

Jei kištukas atlikus montavimo darbus nepasiekiamas, pagal montavimo taisykles būtina numatyti stacionarioje elektros instaliacijoje fazių atjungimo įrenginį.

Laidas su kištuku, neturinčiu apsauginių kontaktų

Prietaisą gali prijungti tik įgaliojasis specialistas.

Pagal montavimo taisykles būtina numatyti stacionarioje elektros instaliacijoje fazių atjungimo įrenginį. Prijungimo lizde numatykite fazės ir neutralų („nulinį“) laidą. Prijungus netinkamai gali būti pažeistas prietaisas.

Junkite tik pagal prijungimo schemą. Įtampa nurodyta duomenų lentelėje. Prijungimo prie tinklo laido gyslas prijunkite atsižvelgdami į spalvas: žaliai geltonas = apsauginis laidas ⊕, mėlynas = (nulinis) neutralusis laidas, rudas = fazė (išorinis laidas).

Tik Švedijai, Suomijai ir Norvegijai

Prietaisą galima prijungti ir su pridėtu kištuku, turinčiu apsauginių kontaktų sistemą. Įmontavus jis turi būti laisvai pasiekiamas. Jei kištukas atlikus montavimo darbus nepasiekiamas, pagal montavimo taisykles būtina numatyti stacionarioje elektros instaliacijoje fazių atjungimo įrenginį.

Prietaiso pritvirtinimas – 5 pav.

1. Prietaisą įstumkite iki galo ir pastatykite per vidurį.
2. Priveržkite prietaisą.

Tarpo tarp stalviršio ir prietaiso negalima uždengti papildomomis lentjuostėmis.

Prie integravimo spintos šoninių sienelių negalima tvirtinti šilumos izoliacijos juostų.

Išmontavimas

1. Atjunkite prietaisą nuo įtampos tiekimo šaltinio.
2. Atlaisvinkite tvirtinimo varžtus.
3. Šiek tiek kilstelėkite prietaisą ir ištraukite.

Iv

Svarigi norādījumi – 1. attēls

- Iebūvējamajam skapim jābūt bez aizmugures sienas. Starp sienu un skapja pamatni vai virs tā esošā skapja aizmugures sienu jābūt vismaz 35 mm atālumam.
- Iebūvējamā skapja priekšpusē jābūt 50 cm² platai ventilācijas atverei. Ja ventilācijas atveres nav, tad iebūvējamajam mēbelēm jābūt 200 cm² lielam ventilācijas izgriezumam sānu sienu aizmugurē. Izgrieziet vajadzīgo atveri cokolā vai ievietojiet ventilācijas resti.
- Ventilācijas spraugas un ieplūdes atveres nedrīkst aizklāt.
- Droša ekspluatācija tiek garantēta tikai tad, ja ir veikta kvalificēta iebūve saskaņā ar šo montāžas pamācību. Par bojājumiem, kas radušies nepareizas iebūvēšanas dēļ, atbild uzstādītājs.
- Pēc izsaiņošanas pārbaudiet ierīci. Ja transportējot radušies bojājumi, ierīci nedrīkst pieslēgt.
- Ņemiet vērā piederumu montāžas diagrammas.
- Pirms sākat ekspluatāciju, izņemiet iepakojšanas materiālu no gatavošanas nodalījuma un noņemiet līmplēvi no durvīm.

- Iebūvējamajām mēbelēm jāiztur līdz 90 °C temperatūra, savukārt blakus esošo mēbeļu paneļiem – līdz 70 °C temperatūra.
- Neiebūvējiet ierīci aiz dekoratīva paneļa vai mēbeles durvīm. Tas ir bīstami pārkaršanas dēļ.
- Veiciet izzāģēšanas darbus mēbelēs, pirms ievietojat ierīci. Notīriet skaidas. Tās var ietekmēt elektrisko detaļu darbību.
- Lai novērstu sagriešanās risku, lietojiet aizsargcimdus. Montāžas laikā pieejamajām detaļām var būt asas malas.
- Ierīces pieslēgšanas kontaktligzdai jābūt iesvītrotajā laukumā **A** vai ārpus iebūves vietas.
- Piestipriniet nenostiprinātās mēbeles pie sienas ar standarta leņķi **B**.
- Izmēri attēlos norādīti milimetros.

⚠ Personām ar elektriskajiem implantiem!

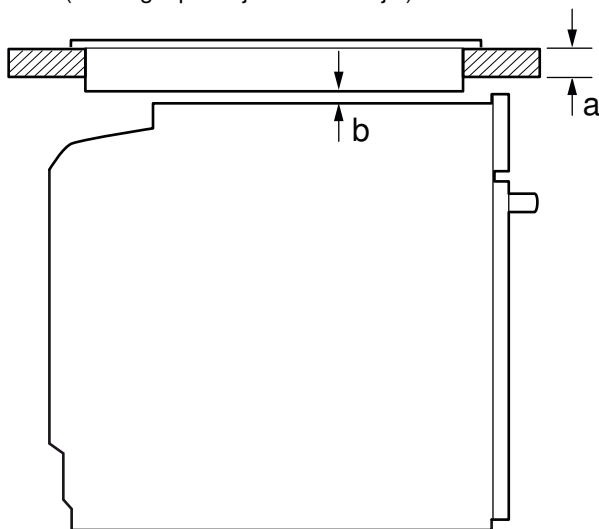
Ierīcē var būt pastāvīgie magnēti, kas var ietekmēt elektronisko implantu, piemēram, sirds ritma stimulatoru vai insulīna sūkņu, darbību. Tāpēc montāžas laikā ievērojiet vismaz 10 cm attālumu no elektriskajiem implantiem.

Ierīces iebūve zem darba virsmas – 2. attēls

Lai nodrošinātu ierīces ventilāciju, starppamatnē jābūt ventilēšanas spraugai.

Piestipriniet darba virsmu pie iebūves mēbelēm.

Ja ierīci iebūvē zem sildvirsmas, jāievēro tālāk norādītie minimālie parametri (atbilstīgi apakšējai konstrukcijai).



Sildvirsmas veids	a	a	b
	Iebūvēta uz virsmas		Iebūvēta virsmā
Indukcijas sildvirsmas	37 mm	38 mm	5 mm
Pilnas virsmas	47 mm	48 mm	5 mm
Indukcijas sildvirsmas			
Gāzes sildvirsmas	30 mm	38 mm	5 mm
Elektriskā sildvirsmas	27 mm	30 mm	2 mm

Atbilstīgi noteiktajam minimālajam attālumam **b** jāievēro minimālais darba virsmas biežums **a**.

Ievērojiet sildvirsmas montāžas pamācību.

Ierīce augstā skapī – 3. attēls

Lai nodrošinātu ierīces ventilāciju, starppamatnēs jābūt ventilēšanas spraugai.

Ja augstajam skapim bez pamata aiz mugures paneļiem ir arī papildu aiz mugures paneļi, tas ir jānoņem.

Ierīce jāiebūvē tik augstu, lai bez grūtībām varētu izņemt piederumus.

Iebūvēšana stūrī – 4. attēls

Lai ierīces durvis varētu atvērt, iebūvējot stūrī, ņemiet vērā izmērus **C**. Izmērs **D** ir atkarīgs no mēbeles virsmas biežuma zem roktura.

Ierīces elektropieslēguma izveide

Ierīce atbilst 1. aizsardzības klasei, un to atļauts ekspluatēt tikai ar instalētu aizsargvadu.

Aizsardzības ietaises ierīko atbilstoši datu plāksnītē norādītajai jauda un saskaņā ar vietējiem noteikumiem.

Montāžas laikā ierīcei jābūt atslēgtai no elektrotīkla.

Ierīci atļauts pieslēgt, izmantojot tikai piegādes komplektā iekļauto pieslēguma vadu. Iespraudiet pieslēguma vadu iekārtas aizmugurē (jāatskan klikšķim).

3,0 m garu pieslēguma vadu varat iegādāties klientu apkalpošanas dienestā.

Pieslēguma vadu drīkst nomainīt tikai pret oriģinālo vadu, ko varat iegādāties klientu apkalpošanas dienestā.

Iebūves laikā jānodrošina aizsardzība pret pieskaršanos.

Pieslēguma vads ar aizsargkontakta kontaktdakšu

Ierīci drīkst pieslēgt tikai kontaktligzdai ar aizsargzemējumu, kas ierīkota saskaņā ar noteikumiem.

Ja pēc iebūvēšanas kontaktdakšu vairs nevar aizsniegt, fiksēti ierīkotajā elektroinstalācijā jāiebūvē fāžu atvienotāji ierīce saskaņā ar elektroiekārtu uzstādīšanas noteikumiem.

Pieslēguma vads bez aizsargkontakta kontaktdakšas

Ierīci pie elektrotīkla drīkst pieslēgt tikai sertificēts speciālists.

Fiksēti ierīkotajā elektroinstalācijā jāiebūvē fāžu atvienotāji ierīce saskaņā ar elektroiekārtu uzstādīšanas noteikumiem.

Kontaktligzdā nosakiet fāzes un neitrālo (nulles) vadu. Ja pieslēgums nav izveidots pareizi, iespējami ierīces bojājumi.

Pieslēdziet ierīci tikai atbilstoši pieslēguma shēmai. Spriegumu skatiet datu plāksnītē. Pievienojiet tīkla pieslēguma kabeļa dzīslas saskaņā ar krāsu kodu: zaļš/dzeltens = aizsargvads ⊕, zils = (nulles) neitrālais vads, brūns = fāze (ārējais vads).

Tikai Zviedrijā, Somijā un Norvēģijā

Ierīci var savienot ar aizsargkontakta sistēmu, izmantojot piegādes komplektā iekļauto kontaktdakšu. Tai jābūt pieejamai pēc ierīces uzstādīšanas. Ja pēc iebūvēšanas kontaktdakšu vairs nevar aizsniegt, fiksēti ierīkotajā elektroinstalācijā jāiebūvē fāžu atvienotāji ierīce saskaņā ar elektroiekārtu uzstādīšanas noteikumiem.

Ierīces nostiprināšana – 5. attēls

1. Pilnībā iebīdīet ierīci vidū.

2. Pieskrūvējiet ierīci.

Spraugu starp darba virsmu un ierīci nedrīkst nosegt papildu līstes.

Pie iebūvējamā skapja sānu sienām nedrīkst būt siltumizolācijas līstes.

Demontāža

1. Atslēdziet ierīci no strāvas padeves.

2. Atskrūvējiet stiprinājuma skrūves.

3. Nedaudz paceliet ierīci un izvelciet pilnībā ārā

mk

Важни напомени - слика 1

■ Монтажниот кујнски елемент не смее да има заднен сид зад уредот. Помеѓу сидот и дното на кујнскиот елемент одн. задниот сид на кујнскиот елемент мора да постои растојание од најмалку 35 mm.

■ Монтажниот кујнски елемент мора да има отвор за вентилација од 50 cm² на предната страна. Кај кујнските преградни елементи без отвор за вентилација на задниот дел на страничните сидови 200 cm². За тоа скратете го поклопецот на подножјето или ставете решетка за вентилација.

■ Отворите за вентилација и вшмукување не смеат да се покриваат.

■ Само стручна монтажа според ова упатство за монтажа гарантира безбедна употреба. При штети поради погрешно вградување одговара монтерот.

■ Откако ќе го отпакувате, проверете го уредот. Доколку има штети настанати од транспортот, не го приклучувајте.

■ Придржувајте се до прирачниците за монтажа за вградување на деловите од опремата.

■ Пред употреба да се извадат амбалажата и лепливите фолии од комората за готвење и од вратата.

■ Монтажниот кујнски елемент мора да бидат отпорни на температури до 90 °C, а граничните површини на мебелот до 70 °C.

■ Уредот да не се вградува зад декоративна или врата од мебел. Постои опасност од прегревање.

■ Сите сечења на мебелот треба да се извршат пред поставувањето на уредот. Отстранете ги струготините. Може да се наруши функцијата на електричните компоненти.

■ За да избегнете повреди и исекотини носете заштитни ракавици. Деловите до кои имате пристап за време на монтажата може да имаат остри рабови.

■ Приклучницата на уредот мора да биде во полето на шрафирнатата површина **A** или или да лежи надвор од просторот за монтажа.

- Неприцврстениот мебел прицврстете го на сидот со стандарден аголен држач **B**.
- Мерките на сликите се во mm.

⚠ Лица што носат електронски имплантанти!

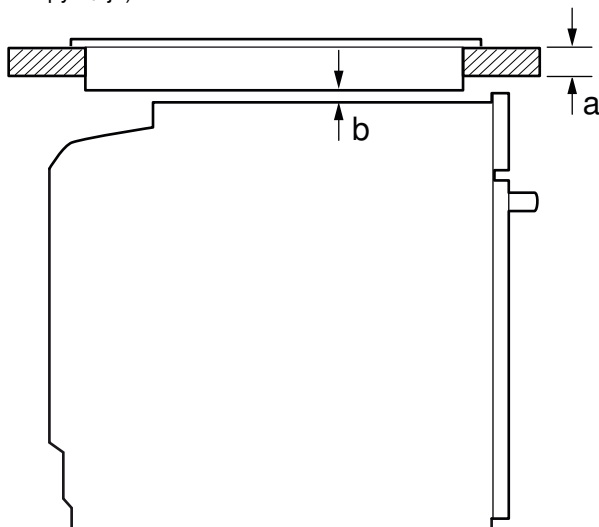
Уредот може да содржи перманентни магнети, коишто може да влијаат на електронските имплантанти како на пр. пејсмејкери или инсулински пумпи. Затоа при монтажата треба да се одржува растојание од најмалку 10 cm од електронските имплантанти.

Уред под работната плоча - Слика 2

За проветрување на уредот, на меѓу-плочата треба е да има процеп за вентилација.

Прицврстете ја работната плоча на монтажниот мебел.

Доколку уредот се монтира под поле за готвење, мора да се придржувате кон следните стандарди (доколку е потребно со потконструкција):



Вид на поле за готвење	a поставено	a рамно на површината	b
на цела површина	37 mm	38 mm	5 mm
Индукциско поле за готвење на цела површина	47 mm	48 mm	5 mm
Поле за готвење на гас	30 mm	38 mm	5 mm
Електрично поле за готвење	27 mm	30 mm	2 mm

Врз основа на потребното најмало растојание **b** се утврдува најмалата дебелина на работните плочи **a**.

Внимавајте на упатството за монтажа на полето за готвење.

Уред во висечки елементи - слика 3

За проветрување на уредот на меѓу-плочите потребно е да има процеп за вентилација.

Доколку висечките елементи имаат дополнителен сид, покрај сидот на поединечните елементи, истиот мора да се отстрани.

Монтирајте го уредот на висина на која ќе можете без проблем да ја вадите опремата.

Монтажа во кошеви - Слика 4

За да може да се отвори вратата на уредот, при вградување во кошеви, внимавајте на димензијата **C**. Димензијата **D** зависи од дебелината на предната страна на мебелот и рачката.

Електрично приклучување на уредот

Уредот одговара на класата на заштита I и смее да се користи само со приклучок со заштитен спроводник.

Осигурувањето мора да се направи според податоците за јачината на спецификационата плочка и локалните прописи.

Кај сите монтажни работи мора уредот да биде без напон.

Уредот смее да биде приклучен само со испорачаниот приклучен вод. Вметнете го приклучниот вод на задната страна на уредот (Клик!).

Кај сервисната служба можете да купите приклучен вод од 3,0m.

Приклучниот вод смее да биде заменет само со оригинален вод, којшто може да се добие преку сервисната служба.

Мора да биде загарантирана заштита од допир при вградувањето.

Приклучен кабел со заштитен приклучок

Уредот смее да се приклучи само на прописно инсталиран заштитен приклучок.

Ако приклучокот не е достапен по вградувањето, во цврсто поставена електрична инсталација треба да се предвиди разделник во фазите според правилата за инсталација.

Приклучен кабел без заштитен приклучок

Уредот смее да го приклучи само овластено стручно лице.

Во цврсто поставена електрична инсталација треба да се предвиди разделник во фазите според правилата за инсталација. Фазниот и неутралниот („нулта“) спроводник може да го препознаете на приклучната дозна. При погрешно приклучување, уредот може да се оштети.

Приклучувајте само според сликата. Напонот погледнете го на спецификационата плочка. Приклучете ги жиците на струјниот кабел според боите: зелено-жолт = заштитен спроводник (⊕), син = неутрален (нулта) спроводник, кафен = фаза (надворешен спроводник).

Само Шведска, Финска и Норвешка

Уредот може да се приклучи и со приложениот приклучок со систем со заштитен контакт. По монтажата, мора да имате пристап до него. Ако приклучокот не е достапен по вградувањето, во цврсто поставена електрична инсталација треба да се предвиди разделник во фазите според правилата за инсталација.

Прицврстување на уредот - слика 5

1. Целосно вметнете го уредот и поставете го во средината.
2. Прицврстете го уредот.

Процепот меѓу работната плоча и уредот не смее да се затвора со дополнителни лајсни.

На страничните сидови на монтажниот елемент не смее да се ставаат лајсни од топлина.

Демонтажа

1. Исклучете го уредот од струја.
2. Олабавете ги шрафовите за прицврстување.
3. Подигнете го малку уредот и целосно извлекете го

ro

Recomandări importante - Figura 1

- Dulapul de instalare nu trebuie să aibă niciun perete posterior în spatele aparatului. Între perete și baza dulapului, respectiv peretele posterior al dulapului de deasupra, trebuie să se respecte o distanță de cel puțin 35 mm.
- Dulapul încorporat trebuie să aibă în partea frontală un orificiu pentru ventilare de 50 cm². La mobila modificată fără decupaj de aerisire în zona din spate a pereților laterali 200 cm². Pentru aceasta, decupați plinta sau fixați un grilaj de ventilare.
- Orificiile de aerisire și cele de aspirare a aerului trebuie să rămână neacoperite.
- Numai un montaj profesional, conform acestor instrucțiuni de montaj, garantează o utilizare în siguranță. În cazul deteriorărilor provocate printr-un montaj greșit, răspunderea îi revine montatorului.
- Verificați aparatul după despachetare. În cazul în care aparatul a fost avariat în timpul transportului, nu este permisă punerea în funcțiune a acestuia.
- Respectați fișele de instalare pentru asamblarea accesoriilor.
- Înainte de punerea în funcțiune, îndepărtați ambalajul și foliile din plastic din interiorul cuptorului și de la ușa.
- Mobilierul în care se efectuează încorporarea trebuie să fie rezistent la temperaturi de până la 90 °C, iar panourile frontale ale pieselor de mobilier adiacente, până la 70 °C.
- Nu montați aparatul în spatele unei uși decorative sau de mobilier. Există risc de supraîncălzire.
- Realizați lucrările de decupaj la mobilă înainte de introducerea aparatului. Îndepărtați rumegușul. Funcționarea componentelor electrice ar putea fi afectată.
- Pentru a evita rănirea prin tăiere, purtați mănuși de protecție. Piesele care sunt accesibile în timpul montajului pot avea muchii ascuțite.
- Priza de conectare a aparatelor trebuie să se afle în zona suprafeței hașurate **A** sau în afara spațiului de montare.
- Piesele de mobilier nefixate trebuie prinse de perete cu un cornier **B** uzual, din comerț.
- Dimensiunile imaginilor în mm.

⚠ Pentru purtătorii de implanturi electronice!

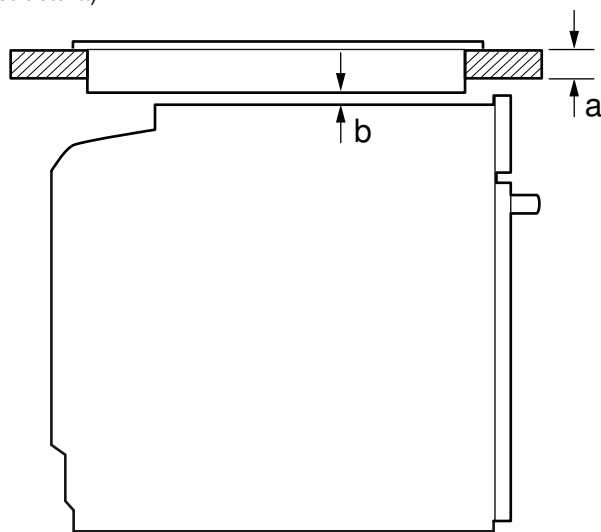
Aparatul poate conține magneți permanenți, care pot perturba funcționarea implanturilor electronice, de ex. stimulator cardiac sau pompe de insulină. Astfel, la montaj trebuie menținută o distanță minimă de 10 cm față de implanturile electronice.

Aparatul sub placa de lucru - figura 2

Pentru ventilarea aparatului, palierul intermediar trebuie să prezinte un decupaj de aerisire.

Fixați placa de lucru de mobila în care se efectuează montarea.

Dacă aparatul este încorporat sub o plită, trebuie respectate următoarele dimensiuni minime (dacă este cazul, inclusiv substructura):



Tipul plitei	a	a	b
	așezat	coplanar	
Plită cu inducție	37 mm	38 mm	5 mm
pe toată suprafața Plită cu inducție	47 mm	48 mm	5 mm
Plită pe gaz	30 mm	38 mm	5 mm
Plită electrică	27 mm	30 mm	2 mm

Pe baza dimensiunii minime necesare **b** se obține grosimea minimă a plăcii de lucru **a**.

Respectați instrucțiunile de montaj ale plitei.

Aparatul în casetă înaltă - Figura 3

Pentru ventilarea aparatului, palierele intermediare trebuie să prezinte un decupaj de aerisire.

În cazul în care caseta înaltă are, pe lângă pereții posteriori din componența sa, un alt perete posterior, acesta trebuie îndepărtat.

Montați aparatul doar la o asemenea înălțime, încât să puteți scoate fără probleme accesoriile.

Montajul de colț - figura 4

Pentru ca ușa aparatului să poată fi deschisă, la montarea cornierului, țineți cont de dimensiunea **C**. Dimensiunea **D** depinde de grosimea panoului frontal al mobilei sub mână.

Racordarea electrică a aparatului

Aparatul corespunde clasei de protecție I și poate fi exploatat doar cu un racord electric cu conductor de protecție.

Protecția trebuie să se realizeze conform indicațiilor de putere de pe plăcuța de fabricație și conform prescripțiilor locale.

În timpul tuturor lucrărilor de montaj, aparatul trebuie să fie scos de sub tensiune.

Aparatul poate fi conectat doar cu cablul de conectare livrat împreună cu acesta. Introduceți cablul de legătură în partea posterioară a aparatului (clic!).

La unitățile service puteți găsi un cablu de legătură de 3,0 m.

Înlocuirea cablului de legătură este permisă numai cu un cablu original, care poate fi obținut de la unitățile service.

Protecția la atingere trebuie să fie asigurată prin montaj.

Cablul de legătură cu ștecher cu contact de protecție

Aparatul poate fi conectat doar la o priză cu contact de protecție, instalată regulamentar.

Dacă ștecherul nu mai este accesibil după montaj, în instalația electrică permanentă trebuie prevăzut un separator de faze conform dispozițiilor cu privire la instalare.

Cablul de legătură fără ștecher cu contact de protecție

Aparatul poate fi conectat doar de către un specialist autorizat.

În instalația electrică permanentă trebuie prevăzut un separator de faze conform dispozițiilor cu privire la instalare. Identificați

conductorul fază și cel neutru ("de nul") în doza de conectare. La o conectare greșită, aparatul se poate defecta.

Conectați-l doar conform schemei de conectare. Pentru tensiune, vezi plăcuța de fabricație. Conectați conductorii cablului de rețea corespunzător codificării pe culori: verde-galben = conductor de protecție ⊕, albastru = (nul) conductor neutru, maro = fază (cablu extern).

Numai Suedia, Finlanda și Norvegia

Aparatul poate fi conectat și cu ștecherul cu contact de protecție. Acesta trebuie să fie accesibil după montaj. Dacă ștecherul nu mai este accesibil după montaj, în instalația electrică permanentă trebuie prevăzut un separator de faze conform dispozițiilor cu privire la instalare.

Fixarea aparatului - Figura 5

1. Introduceți complet aparatul și orientați-l central.

2. Prindeți aparatul cu șuruburi.

Nu este permis ca fanta dintre aparat și blatul de lucru să fie închisă cu șipci suplimentare.

La pereții laterali ai dulapului de încorporare nu trebuie aplicate benzi de protecție la încălzire.

Demontare

1. Scoateți aparatul de sub tensiune.

2. Defaceți șuruburile de fixare.

3. Ridicați ușor aparatul și trageți-l complet în afară

sk

Dôležité upozornenia – obrázok 1

- Skrinka kuchynskej linky nesmie mať za spotrebičom zadnú stenu. Medzi stenou a dnom skrinky, príp. zadnou stenou skrinky nachádzajúcej sa hore musí byť minimálna vzdialenosť 35 mm.
- Skrinka kuchynskej linky musí mať na prednej strane vetrací otvor veľkosti 50 cm². Ak ide o obkladný nábytok bez vetracieho otvoru, v zadnej oblasti bočných stien 200 cm². Soklovú lištu prirežte alebo upevnite vetraciu mriežku.
- Vetracie štrbiny a nasávacie otvory nesmú byť zakryté.
- Len pri odbornej montáži podľa tohto montážneho návodu je zaručená bezpečnosť pri používaní. Za škody, ktoré vzniknú na základe nesprávnej montáže, ručí montážny pracovník.
- Po vybalení spotrebič preskúšajte. Ak vznikli škody pri transporte, spotrebič nepripájajte.
- Pri montáži príslušenstva sa riadte montážnymi výkresmi.
- Pred uvedením spotrebiča do prevádzky odstráňte obalový materiál a lepiace fólie z varného priestoru a dvierok.
- Kuchynská linka musí byť odolná voči teplote až do 90 °C, susedné čelá linky do 70 °C.
- Spotrebič neinštalujte za dekoračné dvierka alebo dvierka linky. Hrozí nebezpečenstvo prehriatia.
- Výrezy na nábytku urobte pred vložení spotrebiča. Odstráňte triesky. Inak môžu nepriaznivo ovplyvniť funkciu elektrických súčiastok.
- Aby ste predišli rezným poraneniam, noste ochranné rukavice. Časti, ktoré sú počas montáže prístupné, môžu mať ostré hrany.
- Zásuvka na pripojenie spotrebiča musí byť umiestnená v oblasti vyšrafovej plochy **A** alebo mimo priestoru zabudovania spotrebiča.
- Neupevnené časti nábytku pripevnite bežne predávaným uholníkom **B** na stenu.
- Rozmerové údaje obrázka v mm.

⚠ Používatelia elektronických implantátov!

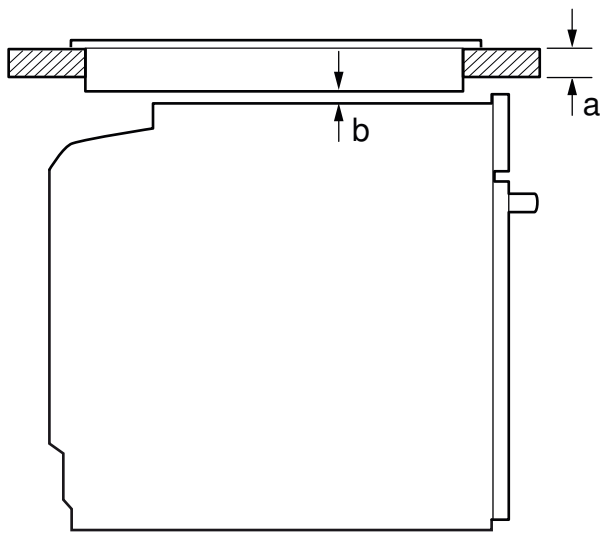
Prístroj môže obsahovať permanentné magnety, ktoré môžu ovplyvňovať elektronické implantáty, napr. kardiostimulátor alebo inzulinové pumpy. Preto pri montáži dodržiavajte vzdialenosť od elektronických implantátov minimálne 10 cm.

Spotrebič pod pracovnou doskou - obrázok 2

Na odvetranie spotrebiča musí byť medzi medzidnom a zadnou stenou vetracia medzera.

Pracovnú dosku pripevnite na vstavaný nábytok.

Ak sa spotrebič zabuduje pod varný panel, musia sa dodržať minimálne rozmery (v prípade potreby vrátane spodnej konštrukcie):



Druh varnej zóny	a nasadený	a ležiaci v jednej rovine	b
Indukčný varný panel	37 mm	38 mm	5 mm
Celoplošný indukčný varný panel	47 mm	48 mm	5 mm
Plynový varný panel	30 mm	38 mm	5 mm
Elektrický varný panel	27 mm	30 mm	2 mm

Z nevyhnutného minimálneho odstupu **b** vyplýva najmenšia hrúbka pracovnej plochy **a**.

Dodržiavajte návod na montáž varného panela.

Spotrebič vo vysokej skrinke – obrázok 3

Na odvetranie spotrebiča musí byť medzi medzidnami vetracia medzera.

Keď má vysoká skrinke okrem základnej zadnej steny ešte ďalšiu zadnú stenu, musí sa odstrániť.

Spotrebič namontujte len do takej výšky, aby ste príslušenstvo mohli bez problémov vyberať.

Montáž do rohu – obrázok 4

Aby sa dvierka spotrebiča dali otvoriť, zohľadnite pri montáži do rohu rozmer **C**. Rozmer **D** závisí od hrúbky prednej steny linky pod rúčkou.

Elektrické pripojenie spotrebiča

Spotrebič zodpovedá triede ochrany I a smie sa pripojiť len káblom s ochranným vodičom.

Zabezpečenie musí byť podľa údajov o výkone na typovom štítku a miestnych predpisov.

Pri všetkých montážnych prácach musí byť spotrebič v stave bez prítomnosti napätia.

Spotrebič sa smie pripojiť len pomocou prívodného kábla, ktorý je súčasťou dodávky. Pripojte prívodný kábel na zadnej strane spotrebiča (zacvaknúť!).

Prívodný kábel s dĺžkou 3,0 m si môžete zakúpiť v zákazníckom servise.

Prívodný kábel možno vymeniť len za originálny kábel, ktorý si môžete kúpiť v zákazníckom servise.

Ochrana proti dotyku musí byť zaručená montážou.

Prívodný kábel so zástrčkou s ochranným kontaktom

Spotrebič je možné pripojiť len prostredníctvom zásuvky s ochranným kontaktom nainštalovanej podľa predpisov.

Ak zástrčka po montáži nie je prístupná, v pevne uloženej elektrickej inštalácii sa musí počítať s odpojovacím zariadením vo fázach podľa ustanovení o inštalácii.

Prívodný kábel bez zástrčky s ochranným kontaktom

Spotrebič smie pripojiť len koncesovaný odborník.

V pevne uloženej elektrickej inštalácii sa musí počítať s odpojovacím zariadením vo fázach podľa ustanovení o inštalácii. Identifikujte v pripojovacej zásuvke fázový a nulový vodič. V prípade nesprávneho pripojenia môže dôjsť k poškodeniu spotrebiča.

Pripojenie uskutočnite len podľa schémy pripojenia. Údaje o napätí nájdete na typovom štítku. Žily sieťového prívodného vedenia pripojte podľa farebného označenia: zeleno-žltá =

ochranný vodič \oplus , modrá = nulový vodič, hnedá = fázový vodič (vonkajší vodič).

Len Švédsko, Fínsko a Nórsko

Spotrebič sa môže pripojiť aj priloženou zástrčkou s ochranným kontaktom. Táto musí byť po inštalácii prístupná. Ak zástrčka po montáži nie je prístupná, v pevne uloženej elektrickej inštalácii sa musí počítať s odpojovacím zariadením vo fázach podľa ustanovení o inštalácii.

Upevnenie spotrebiča - obrázok 5

1. Spotrebič zasuňte na doraz a vyrovnejte na stred.

2. Spotrebič priskrutkujte.

Medzera medzi pracovnou doskou a spotrebičom nesmie byť uzavretá doplnkovými lištami.

Na bočných stenách nábytkového korpusu sa nesmú upevniť tepelnoizolačné lišty.

Demontáž

1. Spotrebič odpojte od napätia.

2. Uvoľnite upevňovacie skrutky.

3. Spotrebič mierne nadvihnite a celkom vyťahnite

sl

Pomembni napotki – slika 1

- Vgradna omara za aparatom ne sme imeti zadnje stene. Med steno in dnom omare oz. zadnjo steno zgornje omare mora biti razmik najmanj 35 mm.
- Vgradna omara mora imeti na sprednji strani odprtino za zrak v velikosti 50 cm². Če vgradna omara na sprednji strani nima prezračevalne odprtine, mora biti na zadnji strani v predelu stranskih sten odprtina s površino 200 cm². V ta namen izrežite okrasno letev podstavka ali namestite prezračevalno rešetko.
- Prezračevalnih rež in sesalnih odprtini ni dovoljeno prekriti.
- Varnost pri uporabi je zagotovljena samo s strokovno vgradnjo aparata, ki je v skladu s temi navodili za namestitvev. Za škodo, ki nastane zaradi napačne vgradnje, odgovarja monter.
- Po odstranitvi embalaže preverite aparat. Če pride pri prevozu do poškodb, aparata ne priklaplajte.
- Upoštevajte navodila za vgradnjo pribora.
- Pred uporabo aparata iz notranjosti in z vrat odstranite embalažni material in lepilne folije.
- Vgradno pohoštvo mora biti odporno na temperaturo do 90 °C, čelne plošče sosednjih pohoštvenih elementov pa do 70 °C.
- Aparata ne vgradite za okrasna ali pohoštvena vrata. Nevarnost pregrevanja.
- Vse izreze na pohoštvu naredite pred namestitvijo aparata. Odstranite žagovino. Električne komponente aparata lahko v nasprotnem primeru delujejo slabše.
- Nosite zaščitne rokavice, da preprečite ureznine. Deli, ki se jih med montažo dotikate, imajo lahko ostre robove.
- Priključna vtičnica aparatov mora biti v predelu označene površine **A** ali izven vgradnega prostora.
- Nepritrjeno pohoštvo na steno pritrdite s kotnikom **B**.
- Dimenzije na sliki so v mm.

⚠ Osebe z elektronskimi vsadki!

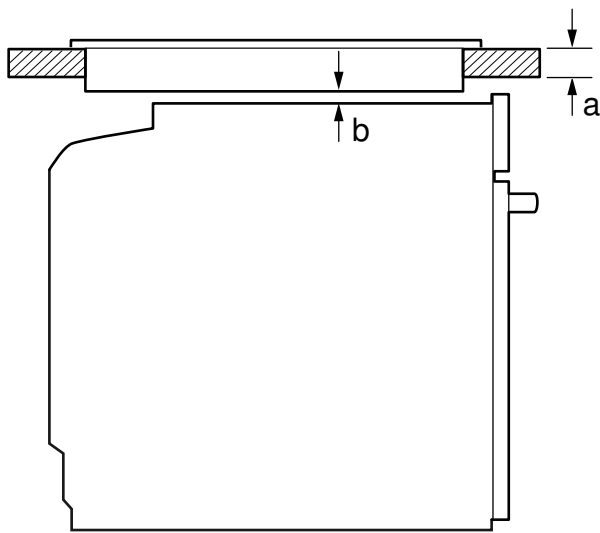
Aparat lahko vsebuje trajne magnete, ki lahko vplivajo na elektronske vsadke, kot so npr. srčni spodbujevalniki ali inzulinske črpalke. Zato je treba pri montaži upoštevati, da mora najmanjša razdalja do elektronskih vsadkov znašati najmanj 10 cm.

Aparat pod delovnim pultom – slika 2

Za prezračevanje aparata mora imeti vmesno dno prezračevalno odprtino.

Delovni pult pritrdite na vgradno pohoštvo.

Če je aparat nameščen pod kuhalno ploščo, upoštevajte naslednje najmanjše mere (po potrebi vključno s spodnjo konstrukcijo):



Tip kuhlne plošče	a	a	b
	natakjnena	plosko vgrajena	
Indukcijska kuhlne plošča	37 mm	38 mm	5 mm
Celotna indukcijska kuhlne plošča	47 mm	48 mm	5 mm
Plinska kuhlne plošča	30 mm	38 mm	5 mm
Električne kuhlne plošča	27 mm	30 mm	2 mm

Zaradi nujne najmanjše razdalje **b** znaša najmanjša deblina delovnega pulsta **a**.

Upoštujte navodila za montažo kuhlne plošče.

Aparat v visoki omari - slika 3

Za prezračevanje aparata morajo imeti vmesne stene prezračevalno odprtino.

Če ima visoka omara poleg zadnje stene elementa še dodatno zadnjo steno, je treba slednjo odstraniti.

Aparat vgradite le tako visoko, da lahko brez težav dosežete pribor.

Vgradnja v kot – slika 4

Da se bodo vrata aparata lahko odpirala, pri kotni vgradnji upoštevajte mero **C**. Mera **D** je odvisna od debeline prednjega dela pohištva in ročaja

Priklop aparata na električno napajanje

Aparat sodi v zaščitni razred I in ga lahko uporabljate le z ozemljitvenim priključkom.

Varovalka mora ustrezati podatku o moči na tipski ploščici in nacionalnim predpisom.

Aparat pri montažnih delih ne sme biti pod napetostjo.

Aparat je dovoljeno priključiti le s priloženimi priključnimi kablji. Priključite priključni kabel na zadnji strani aparata (klik!).

3 m dolg priključni kabel vam je na voljo pri servisni službi.

Priključni kabel je dovoljeno nadomestiti le z originalnim kablom, ki ga naročite pri servisni službi.

Z vgradnjo je treba zagotoviti, da se aparat ne bo dotikal sosednjih površin.

Priključni kabel z varnostnim vtičem

Aparat lahko priklopite samo na varnostno vtičnico, ki je nameščena v skladu s predpisi.

Če vtič po vgradnji ni več dosegljiv, mora biti glede na predpise namestitve v fazah električne napeljave ločilna priprava.

Priključni kabel brez varnostnega vtiča

Aparat sme priključiti samo pooblaščen servis.

Glede na predpise namestitve mora biti v fazah električne napeljave vgrajena ločilna priprava. Identificirajte fazni in nevtralni („nulti“) vodnik v vtičnici. Z napačnim priključkom lahko aparat poškodujete.

Aparat priključite v skladu s sliko. Za napetost glejte tipsko ploščico. Priključite žile omrežnega priključnega vodnika glede na barvne oznake: zeleno-rumena = ozemljitveni vodnik (⊕), modra = nevtralni („ničelni“) vodnik, rjava = faza (fazni vodnik).

Velja samo za Švedsko, Finsko in Norveško.

Aparat je mogoče priključiti tudi s priloženim vtičem s sistemom zaščitnega kontakta. Ta mora biti po vgradnji vedno dostopen. Če vtič po vgradnji ni več dosegljiv, mora biti glede na predpise namestitve v fazah električne napeljave ločilna priprava.

Pritrditev aparata - slika 5

1. Aparat potisnite do konca in ga sredinsko poravnajte.

2. Pritrdite aparat.

Reže med delovno ploščo in aparatom ne smete zapreti z dodatnimi letvami.

Na koncu stranske stene vgrajene omare ne sme biti nameščena nobena letev za toplotno zaščito.

Demontaža

1. Odklopite aparat z električnega napajanja.

2. Odvijte pritrdilne vijake.

3. Aparat rahlo privzdignite in povsem izvlcite.

sq

Udhëzime të rëndësishme - Figura 1

- Dollapi ku do montohet pajisja nuk duhet të ketë mur të pasmë. Midis murit dhe dyshemesë së dollapit ose murit të pasëm të dollapit që ndodhet mbi pajisje duhet të ruhet një distancë minimale prej 35 mm.
- Dollapi i montimit, në pjesën ballore duhet të ketë një dritare ajrimi prej 50 cm². Tek mobiliet e rimodeluara pa dritare ajrimi në pjesën e pasme të murit anësor 200 cm². Për këtë shkurtoni bazamentin ose vendosni një grilë ajrimi.
- Dritarja e ajrimit dhe ajo e thithjes nuk duhet të mbuloohen.
- Vetëm një montim i saktë sipas këtij udhëzuesi montimi garanton një përdorim të sigurt. Në rast dëmtimesh si pasojë e montimit të gabuar, përgjegjësinë e mban montuesi.
- Kontrolloni pajisjen pas nxjerrjes nga ambalazhi. Nëse identifikoni dëmtime nga transporti mos e lidhni pajisjen.
- Vini re fletët e montimit për montimin e pjesëve të aksesorëve.
- Para se ta ndizni pajisjen hiqni nga furra dhe nga dera ambalazhet apo ngjitëset e mundshme.
- Mobiliet inkaso duhet të jenë të rezistues ndaj temperaturave deri në 90 °C, ndërsa pjesët ballore të mobilieve rreth e rrotull deri në 70 °C.
- Mos e montoni pajisjen pas një dekori apo një dera mobilieje. Ekziston rreziku i mbinxehjes.
- Para se të vendosni pajisjen, kryeni prerjet e nevojshme në mobilie. Largoni mbetjet e tallashit. Këto mund të ndikojnë në funksionimin e pjesëve elektrike.
- Për të shmangur ndonjë prerje të mundshme, mbani doreza mbrojtëse. Pjesët që janë të arritshme gjatë montimit mund të kenë cepa të mprehtë.
- Priza e pajisjes duhet të qëndrojë në zonën e sipërfaqes së shënjuar **A** ose jashtë zonës së montimit.
- Mobiliet që nuk janë fiksuar, fiksojini në mur me një element fiksuës **B**.
- Përmasat e figurës në mm.

⚠ Mbjatësit e impianteve elektronike!

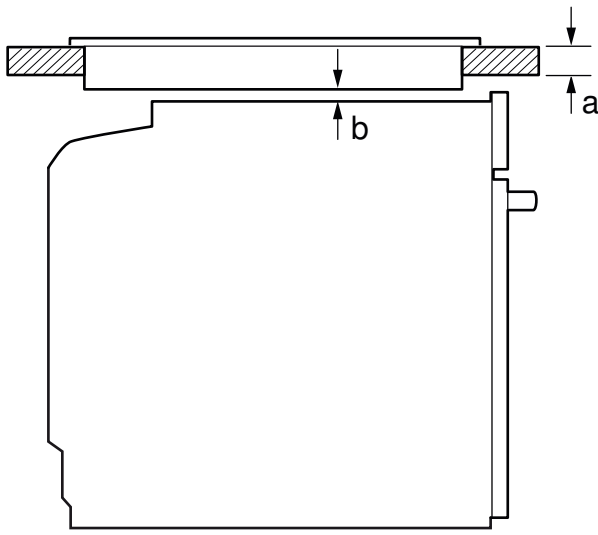
Pajisja mund të përmbajë magnete të përhershëm, të cilat mund të ndikojnë në impiantet elektronike, si p.sh. stimuluesit kardiakë ose pompat e insulinës. Për këtë arsye, gjatë montimit, ruani një distancë minimale prej 10 cm nga impiantet elektronike.

Pajisja dhe plani i punës - Figura 2

Për ajrimin e pajisjes, bazamenti i ndërmjetëm duhet të ketë një zgavër ajrimi.

Shtërngoni planin e punës mbi mobilien inkaso.

Nëse pajisja do të montohet poshtë vatrave të gatimit duhet të ruhen dimensionet minimale si më poshtë (nëse është e mundur edhe për konstruksionin e poshtëm):



Lloji i planit të gatimit	a e vendosur	a sipërfaqet e lidhura	b
Plan gatimi me induksion	37 mm	38 mm	5 mm
E gjithë sipërfaqja- Plan gatimi me induksion	47 mm	48 mm	5 mm
Plan gatimi me gaz	30 mm	38 mm	5 mm
Plan gatimi elektrik	27 mm	30 mm	2 mm

Si pasojë e distancave minimale të domosdoshme **b** rezulton fuqia minimale e vatrave të gatimit **a**.

Ndëqni udhëzuesin e montimit të planit të gatimit.

Pajisja në një dollap të lartë - figura 3

Për ajrimin e pajisjes, bazamentet e ndërmjetme duhet të kenë një zgavër ajrimi.

Nëse dollapi i lartë përveç elementit të murit të pasëm ka edhe një mur të pasëm tjetër, atëherë ky mur duhet hequr.

Montojeni pajisjen në lartësi të tillë që aksessori të mund të nxirret lehtësisht nga pajisja.

Montimi në qoshe - figura 4

Në mënyrë që dera e pajisjes të mund të hapet, në rastin e montimit në qoshe, respektoni masën **C**. Masa **D** varet nga trashësia e pjesës ballore të mobilies nën dorezë.

Bëni lidhjen elektrike të pajisjes

Pajisja i përket kategorisë së mbrojtjes I dhe duhet të punojë vetëm me një prizë të tokëzuar.

Siguresa duhet t'i përgjigjet të dhënave të shënuara në tabelën e tipit dhe në direktivat lokale.

Gjatë kohës kur jeni duke montuar pajisjen, në të nuk duhet të kalojë tension.

Pajisja duhet të lidhet vetëm me kabullin që është dorëzuar bashkë me pajisjen. Futeni kabullin në pjesën e pasme të pajisjes (Kliko!).

Një kabull lidhës 3,0m-mund ta merrni pranë shërbimit të klientit.

Kabulli lidhës duhet zëvendësuar vetëm me një kabull origjinal, që gjendet pranë shërbimit të klientit.

Sigurohuni që të mos keni kontakt me pjesët elektrike gjatë instalimit.

Kabëll lidhës me spinë me tokëzim

Pajisja duhet të lidhet vetëm në një prizë me kontakte mbrojtëse e instaluar rregullisht.

Nëse spina nuk është më e arritshme pas instalimit, atëherë tek instalimi elektrik duhet parashikuar një siguresë në fazën pas përcaktimit të specifikimeve.

Kabëll lidhës pa spinë me tokëzim

Vetëm një specialist i licencuar duhet të bëjë lidhjet e pajisjes.

Tek instalimi elektrik është parashikuar një siguresë në fazën pas përcaktimit të specifikimeve. Identifikoni kabllin e fazës dhe atë neutral ("nul") në prizë. Në rast se bëhet lidhja gabim, pajisja do të dëmtohet.

Instalimet bëjini vetëm sipas figurës përkatëse. Tensionin shiheni në tabelën e tipit. Lidhni fishat e kabllit të rrjetit sipas ngjyrave: i

gjelbër-i verdhë = kablli i tokëzimit ⊕, blu = (nul) kablli-neutral, bojëkafe = faza (kablli i jashtëm).

Vetëm për Suedinë, Finlandën dhe Norvegjinë

Pajisja mund të lidhet edhe me spinën që ka me sistemim me kontakt mbrojtës. Ky duhet të jetë i arritshëm pas montimit. Nëse spina nuk është më e arritshme pas instalimit, atëherë tek instalimi elektrik duhet parashikuar një siguresë në fazën pas përcaktimit të specifikimeve.

Sigurojeni fort pajisjen - Figura 5

1. Futeni pajisjen plotësisht dhe nivelojeni atë në mes.

2. Shtrëngoni fort pajisjen.

Hapësira midis planit të punës dhe pajisjes nuk duhet të mbyllet me sergjen.

Muret anësore të dollapit ku është vendosur pajisja nuk duhet të mbulohet me shtresa mbrojtëse ndaj nxehtësisë.

Çmontimi

1. Shkëputni tensionin nga pajisja.

2. Lironi vidhat shtrënguese.

3. Ngrijeni pajisjen lehtësisht lart dhe nxirreni atë plotësisht

SR

Važne napomene - slika 1

- Ugradni orman iza uređaja ne sme da poseduje zadnji zid. Između zida i dna ormana odnosno zadnjeg zida ormana koji se nalazi iznad morate da zadržite rastojanje od najmanje 35 mm.
- Ugradni orman na prednjoj strani mora da poseduje otvor za ventilaciju od 50 cm². Kod pregradnog nameštaja bez isečka za ventilaciju u zadnjem delu bočnih zidova 200 cm². Blendu postolja isecite ili postavite rešetku za ventilaciju.
- Proreze za ventilaciju i otvore za usisavanje ne smete da prekrivate.
- Samo stručna ugradnja prema ovom uputstvu za montažu garantuje sigurnu upotrebu. U slučaju oštećenja zbog pogrešne ugradnje, odgovornost preuzima montažer.
- Posle raspakivanja proverite uređaj. Ukoliko postoji oštećenje nastalo tokom transporta, nemojte da ga priključujete.
- Uvažite uputstva za montažu i ugradnju dodatnog pribora.
- Ambalaža i zalepljene folije uklonite pre puštanja u rad iz termičkog prostora i sa vrata.
- Ugradni nameštaj mora da bude otporan na temperaturu do 90 °C, a granični prednji delovi nameštaja do 70 °C.
- Nemojte montirati uređaj iza ukrasnih vrata ili vrata na nameštaju. Postoji opasnost od pregrevanja.
- Radove na isecanju nameštaja izvedite pre umetanja uređaja. Uklonite piljevinu. Može da utiče na funkciju električnih komponenti.
- Da biste izbegli povrede sečenjem, nosite zaštitne rukavice. Delovi, koji su tokom montaže pristupačni, mogu da imaju oštre ivice.
- Priključna utičnica uređaja mora da se nalazi u zoni osenčene površine **A** ili izvan prostora za ugradnju.
- Nepričvršćeni nameštaj pričvrstite konvencionalnim ugaonikom **B** na zid.
- Mere na slici su izražene u milimetrima.

⚠ Nosač elektronskih implantanata!

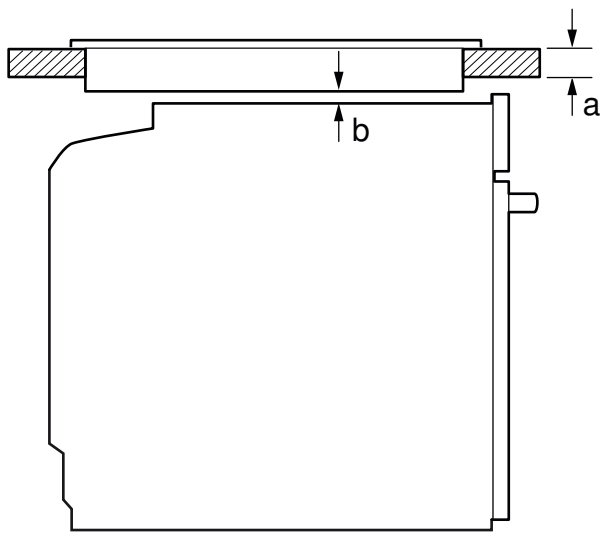
Uređaj može da sadrži permanentne magnete, koji mogu da utiču na elektronske implantate kao npr. pejsmejkere ili insulinske pumpe. Iz tog razloga prilikom montaže se pridržavajte najmanjeg rastojanja od 10 cm do elektronskih implantanata.

Uređaj ispod radne ploče - slika 2

Za ventilaciju uređaja međudno mora da ima prorez za provetranje.

Radnu ploču pričvrstite na ugradni nameštaj.

Ako je uređaj ugrađen ispod ravne ploče za kuvanje, morate da se pridržavate sledećih minimalnih dimenzija (po potrebi uključujući potkonstrukciju):



Vrsta ploče za kuvanje	a postavljena	a u ravni sa površinom	b
Indukciona ploča za kuvanje	37 mm	38 mm	5 mm
Punopovršinska Indukciona ploča za kuvanje	47 mm	48 mm	5 mm
Gasna ploča za kuvanje	30 mm	38 mm	5 mm
Električna ploča za kuvanje	27 mm	30 mm	2 mm

Na osnovu neophodnog minimalnog razmaka **b** obračunava se minimalna debljina radne ploče **a**.

Obratite pažnju na uputstvo za montažu ploče za kuvanje.

Uređaj u visećem ormanu - slika 3

Za ventilaciju uređaja međudna moraju da pokazuju isečak za provetranje.

Ako viseći ormar uz zadnje zidove kuhinjskog elementa ima još jedan zadnji zid, morate da ga uklonite.

Uređaj ugradite na visinu tako da bez problema možete da uzimate pribor.

Ugradnja u ugao - slika 4

Da biste mogli da otvorite uređaj, prilikom ugradnje u ugao uzmite u obzir mere **C**. Mera **D** zavisi od debljine prednjeg dela nameštaja ispod drške.

Električno priključivanje uređaja

Uređaj odgovara klasi zaštite I i sme da se pusti u rad samo sa zaštitnim priključkom za uzemljenje.

Zaštita mora da bude u skladu sa nominalnim vrednostima na pločici sa tipom i važećim lokalnim propisima.

Kod svih radova na montaži uređaj mora da bude bez napona.

Uređaj smete da priključite samo pomoću priključnog kabla koji se isporučuje uz uređaj. Priključni kabl utaknite na zadnju stranu uređaja na (klik!).

Priključni kabl od 3 m možete da nabavite u korisničkom servisu.

Priključni kabl sme da se zameni samo originalnim kablom, koji može da se nabavi preko korisničkog servisa.

Ugradnjom mora da bude zagarantovana zaštita od dodirivanja.

Priključni kabl sa utikačem sa zaštitnim kontaktom

Uređaj smete da priključite samo na propisno instaliranu utičnicu sa zaštitnim kontaktom.

Ako nakon ugradnje ne može više da se pristupi utikaču, kod fiksne električne instalacije potrebno je obezbediti razdvajač u fazama u skladu sa odgovarajućim propisima.

Priključni kabl bez utikača sa zaštitnim kontaktom

Samo ovlašćeno stručno lice sme da priključi uređaj.

Kod fiksne električne instalacije potrebno je obezbediti razdvajač u fazama u skladu sa odgovarajućim propisima. Identifikujte fazni i neutralni ("nula") provodnik u priključnoj utičnici. U slučaju pogrešnog priključka uređaj može da se ošteti.

Priključivanje vršite samo prema slici priključka. Napon proverite na natpisnoj pločici. Žile kabla za mrežni priključak priključite u skladu sa kodiranjem boja: zeleno-žuta = zaštitni provodnik (⊕),

plava = (nula) neutralni provodnik, braon = faza (spoljašnji provodnik).

Samo Švedska, Finska i Norveška

Uređaj takođe može da se priključi pomoću isporučеног utikača sa sistemom sa zaštitnim kontaktom. Nakon ugradnje on mora da bude pristupačan. Ako nakon ugradnje ne može više da se pristupi utikaču, kod fiksne električne instalacije potrebno je obezbediti razdvajač u fazama u skladu sa odgovarajućim propisima.

Pričvršćivanje uređaja - slika 5

1. Ugurajte ceo uređaj i u sredini ga poravnajte.

2. Čvrsto zavrnite uređaj.

Prerez između radne ploče i uređaja ne smete da zatvorite dodatnim letvama.

Na bočne zidove prerađenog ormara ne smete da postavljate letve za zaštitu od toplote.

Demontaža

1. Uređaj isključite sa napona.

2. Otpustite pričvršne zavrtanje.

3. Malo podignite uređaj i sasvim ga izvucite

uk

Важливі вказівки - малюнок 1

■ В шафі, в яку вбудовується прилад, не повинно бути задньої стінки. Відстань між поверхнями приладу та стіною, нижньою стінкою шафи, а також задньою стінкою шафи, встановленої над приладом, повинна складати щонайменше 35 мм.

■ На фронтальній поверхні шафи для вбудовування повинен розташовуватись вентиляційний отвір площею від 50 см². При відсутності вентиляційних вирізів у задній частині бокової стінки, площа вентиляційного отвору повинна складати 200 см². Для цього слід прорізати панель цоколя або встановити вентиляційну решітку.

■ Забороняється закривати вентиляційні та вивідні отвори.

■ Лише вбудовування, проведене майстром згідно з цією інструкцією з встановлення, гарантує безпечну експлуатацію приладу. За пошкодження, які виникають через неправильне вбудовування, відповідальність несе майстер-монтажник.

■ Перевірте прилад після розпакування. При вивідні пошкодження, яке виникло під час транспортування, не встановлюйте прилад.

■ Враховуйте інструкції з монтажу для вбудовування приладу.

■ Перед введенням в експлуатацію зніміть пакувальний матеріал та липку плівку з робочої камери та дверей.

■ Меблі, у які вбудовується прилад, повинні витримувати температуру до 90 °C, а панелі меблів, що знаходяться поруч, — до 70 °C.

■ Не вбудовуйте прилад за декоративною панеллю або дверима меблів. Існує небезпека через перегрівання.

■ Виконайте прирізні роботи на меблях, перш ніж почати встановлення приладу. Видаліть стружку. Вона може порушити функціональність електричних елементів.

■ Для уникнення порізів використовуйте захисні рукавиці. Деталі, що використовуються під час монтажу, можуть мати гострі краї.

■ Точки підключення приладу повинні знаходитися у заштрихованій зоні **A** або поза зоною монтажу.

■ Незакріплені меблі прикріпіть стандартним кутником **B** до стіни.

■ Розміри на малюнках в міліметрах.

⚠ Носіям електронних імплантатів!

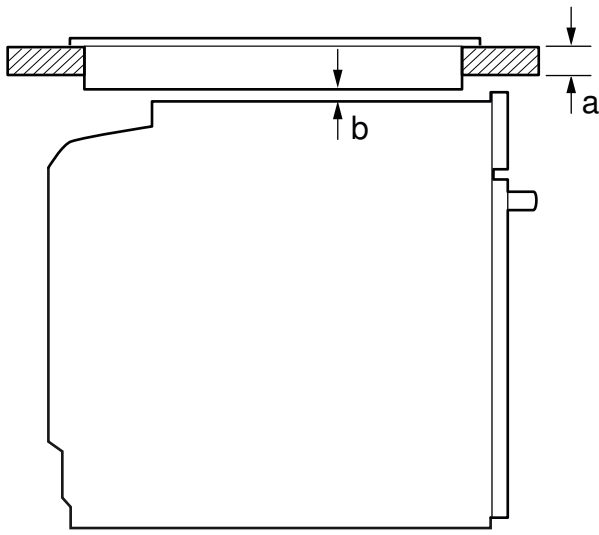
Даний прилад може містити постійний магніт, який здатен негативно впливати на електронні імплантати такі як, наприклад: кардіостимулятори чи дозатори інсуліну. Тому під час монтажу відстань від приладу до електронних імплантатів повинна складати не менше 10 см.

Прилад під стільницею — мал. 2

Для вентиляції приладу необхідні вентиляційні прорізи в перекриттях.

Закріпіть стільницю на модулях.

Якщо прилад вбудований під варильну поверхню, необхідно дотримуватися наступних мінімальних розмірів (за потреби включаючи опорні конструкції):



Тип варильної поверхні	a накладений	a вбудований врівень	b
Індукційна варильна поверхня	37 мм	38 мм	5 мм
3 суцільною зоною нагріву Індукційна варильна поверхня	47 мм	48 мм	5 мм
Газова конфорка	30 мм	38 мм	5 мм
Електрична варильна панель	27 мм	30 мм	2 мм

З необхідних мінімальних розмірів **b** витикає мінімальна товщина стільниці **a**.

Дотримуйтеся інструкції з монтажу варильної поверхні.

Прилад у високій шафі – мал. 3

Для вентиляції приладу потрібні вентиляційні прорізи в перекриттях.

У випадку, якщо шафа окрім задніх стінок окремих секцій додатково містить задню суцільну стінку, то її необхідно видалити.

Прилад можна вбудовувати лише на тій висоті, на якій можна легко виймати з нього приладдя.

Кутовий монтаж – мал. 4

Аби мати змогу відкривати дверцята приладу, під час монтажу у кут, звертайте увагу на розміри **C**. Розмір **D** залежить від товщини фронтальної панелі під ручкою.

Підключення приладу до електромережі

Прилад відповідає класу захисту I та може підключатись лише через запобіжник.

Захист має бути забезпечений відповідно до номінальної потужності, вказаної на фірмовій табличці, і місцевих нормативних актів.

Під час усіх монтажних робіт прилад повинен бути відключений від електромережі.

Прилад дозволяється підключати лише за допомогою кабелів, які постачаються у комплекті. Під'єднайте кабель до задньої стінки приладу (до характерного звуку фіксації).

Кабель на 3,0 м ви можете придбати в сервісній службі.

Кабель дозволяється замінювати лише на оригінальний, який ви можете придбати в сервісній службі.

Під час монтажу повинна бути забезпечена контактна безпека.

Кабель підключення зі штекером із захисним контактом

Прилад повинен бути підключений до стаціонарної розетки із заземленими контактами згідно з настановами.

Якщо після монтажу не забезпечено доступ до штекера, повинен бути передбачений розподільувач в фазах відповідно до вказівок з монтажу.

Кабель підключення без штекера із захисним контактом

Підключати прилад може тільки фахівець, що має відповідний дозвіл.

При нерухомому електричному встановленні необхідно встановити розподільник в фазах відповідно до вимог з монтажу. Ідентифікуйте фазу та нуль на розетці. У випадку неправильного підключення прилад може бути пошкоджений.

Підключайте лише згідно зі схемою підключення. Напряга, див. фірмову табличку. Жили мережевого кабелю підключайте відповідно до кольорів: зелено-жовтий = заземлення ⊕ ,

блакитний = (нуль) нульова жила, коричневий = фаза (зовнішня жила).

Лише Швеція, Фінляндія та Норвегія

Прилад можна підключити штекером з захисним (заземляючим) контактом, що постачається у комплекті. Встановити його потрібно так, щоб після монтажу до нього залишався доступ. Якщо після монтажу не забезпечено доступ до штекера, повинен бути передбачений розподільувач в фазах відповідно до вказівок з монтажу.

Кріплення приладу – мал. 5

1. Встановіть прилад і вирівняйте його.

2. Щільно пригвинтіть прилад.

Щілина між стільницею та приладом не повинна закриватися додатковими планками.

Забороняється обладнувати бокові стінки шафи теплоізоляційними панелями.

Демонтаж

1. Знеструмте прилад.

2. Вигвинтіть кріпильні шурупи.

3. Припідніміть прилад і повністю вийміть його.