

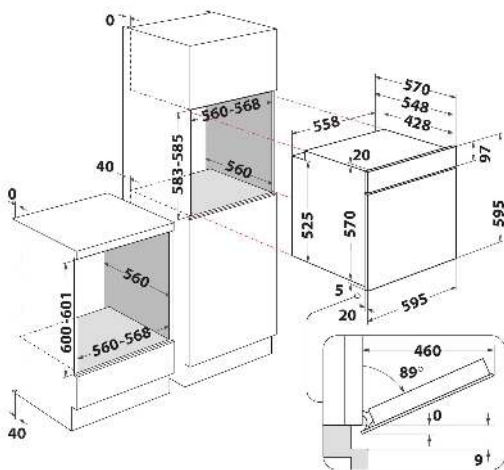
OMR58HU1B

12NC: 859991659950

Штрих-код (EAN) код: 8003437939266

Whirlpool

SENSING THE DIFFERENCE



- Система очищення SmartClean
- Клас енергоефективності A+
- Об'єм камери 71 л
- Cook3
- Програма приготування: Примусова вентиляція+вентилятор
- Гриль
- Емаль простого очищення
- Функція Турбо-гриль
- Великі порції
- Функція Хліб/Піца
- Примусова вентиляція ЕКО
- Підйом тіста
- Спеціальні функції
- Відкидний гриль для простоти очищення
- Програма приготування: Конвекція
- Утоплювані ручки

Вбудована електрична духовка Whirlpool: чорний колір, автоматичне очищення - OMR58HU1B

Характеристики вбудованої духої шафи Whirlpool: технології, які дозволяють заощаджувати електроенергію. Інноваційна функція Cook3 дозволить Вам одночасно готувати до трьох різних страв. Ви можете бути певними, що запахи не змішаються.



Multifunction 8

Численні методи приготування їжі. Функція Multifunction 8 пропонує гнучкі можливі варіанти приготування для забезпечення ідеальних результатів, за будь-яким рецептом.



Cook3

Без змішування запахів. З інноваційною функцією Cook3 можна приготувати до трьох страв одночасно без змішування ароматів.



Примусова вентиляція

Збережіть смак. Завдяки технології примусової вентиляції та новій системі конвекції розігріте повітря рівномірно циркулює у духовій шафі, забезпечує соковиті та смачні страви.



Smart clean

Екологічне очищення без зайвих зусиль. Інноваційна технологія SmartClean очищає вашу духову шафу ретельно і ефективно за 30 хвилин без використання миючих засобів. Просто додайте 200 мл води в духову шафу, запустіть цикл SmartClean, а по завершенні - протріть сухою тканиною.



Автоматична програма для випікання хліба Auto Bread

Випікайте найрізноманітніші види хліба без жодних зусиль. Оберіть потрібну функцію поворотом ручки, а час і температура встановляться автоматично. Духовка вимкнеться через 1 годину.



Стандартний об'єм

Ця духовка Whirlpool має стандартним об'єм.



Клас енергоефективності

Надзвичайна економія ресурсів. Духові шафи з класом енергоефективності A/A+ пропонують високий рівень заощадження, гарантуючи низьке електроспоживання та економію Ваших коштів.



Автоматична випічка

Легко випікайте торти, тістечка й здобу. Оберіть потрібну функцію поворотом ручки, а час і температура встановляться автоматично. Духовка вимкнеться через 45 хвилин.

OMR58HU1B

12NC: 859991659950

Штрих-код (EAN) код: 8003437939266

Whirlpool

SENSING THE DIFFERENCE

ОСНОВНІ ХАРАКТЕРИСТИКИ

Група продуктів	Духова шафа
Комерційний код	OMR58HU1B
Основний колір продукту	Чорний
Тип конструкції	Вбудована
Тип управління	Електронне
Тип управління	-
Чи є вбудовані системи контролю варильної поверхні?	Ні
Який тип варильної поверхні можна контролювати?	-
Автоматичні програми	Так/Є
Струм (А)	13
Напруга (В)	220-240
Частота (Гц)	50/60
Довжина шнура живлення (см)	100
Тип вилки	Schuko
Глибина з відкритими на 90 градусів дверцятами (мм)	-
Висота продукту	595
Ширина продукту	595
Глибина продукту	551
Мінімальна висота ніші	0
Мінімальна ширина ніші	0
Глибина ніші	0
Вага нетто (кг)	26.9
Корисний об'єм	71
Вбудована система очищення	Гідролітична (-ий)
Кількість решіток	1
Деко	2

ТЕХНІЧНІ ХАРАКТЕРИСТИКИ

Таймер	Так/Є
Контроль часу	Електронне
Налаштування часу	Стоп
Система захисту	-
Внутрішнє освітлення	Так/Є
Кількість елементів освітлення	1
Розташування елементів освітлення	Передня ліва
Направляючі духової шафи	Телескопічні(-ий)
Теромщуп	Ні

ЕНЕРГЕТИЧНЕ МАРКУВАННЯ

Підключення до мережі	Електричний
Тип камери	Елетрика
Клас енергоефективності - NEW (2010/30/EU)	A+
Річне енергоспоживання у режимі конвекція - NEW (2010/30/EU)	0.89
Річне енергоспоживання у режимі примусова вентиляція - NEW (2010/30/EU)	0.69

ENERG енергія · ενεργεια

WHIRLPOOL OMR58HU1B

71 L

0.89 kWh/cycle*

0.69 kWh/cycle*

A+

* цена - cyklus - portion - zykus - porция - ciclo - tsükkel - ohjelma - ciklus
ciklas - cikls - ciklu - cycles - cykl - ciclu - program - cyclel

65/2014