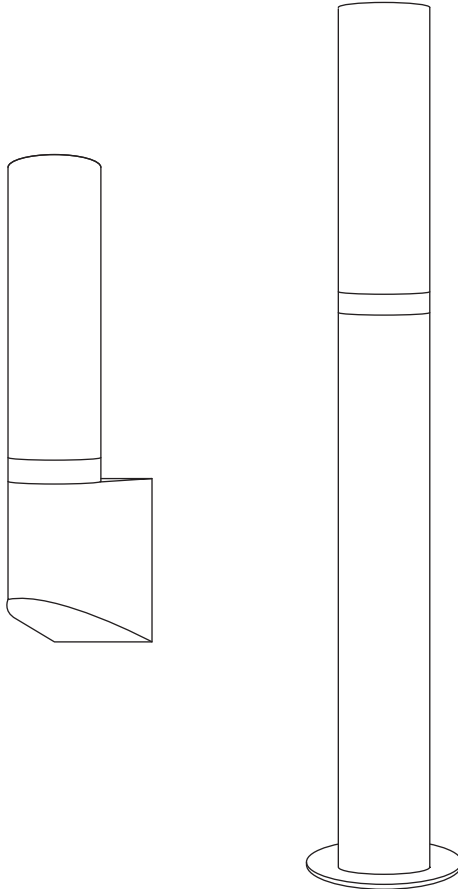
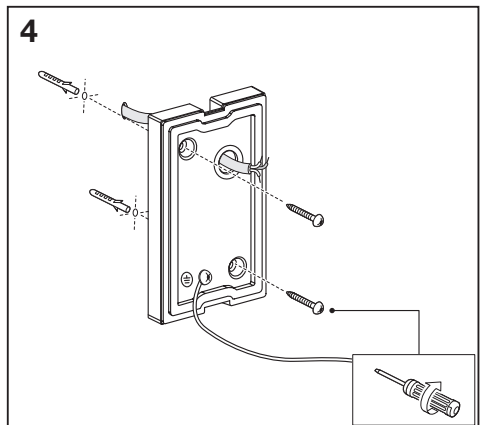
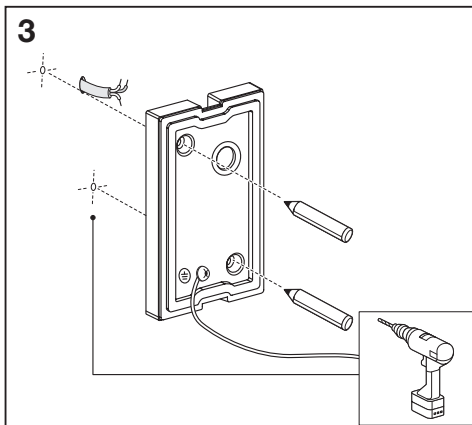
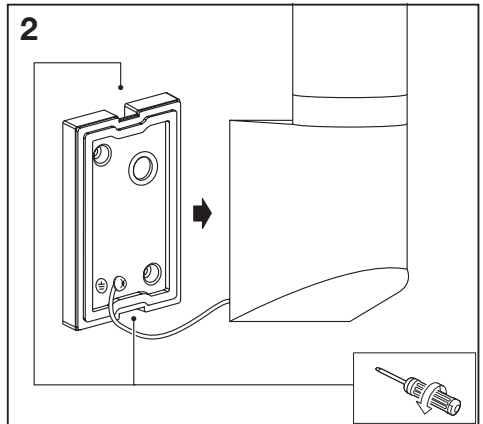
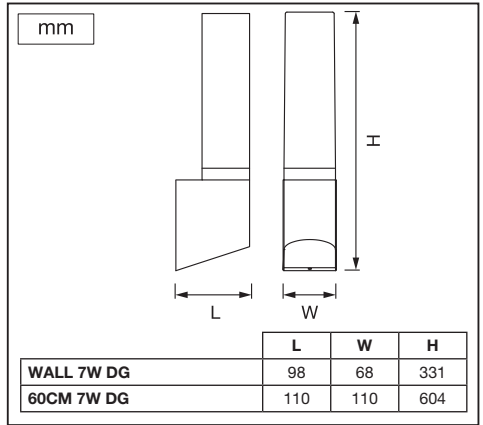
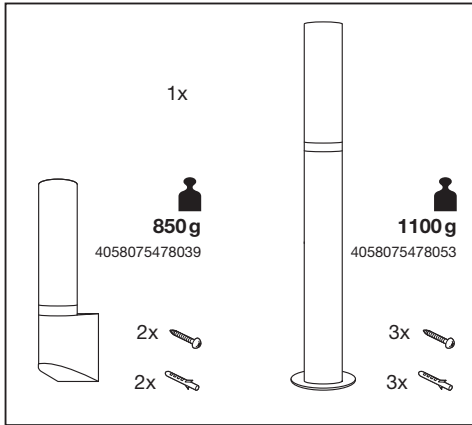
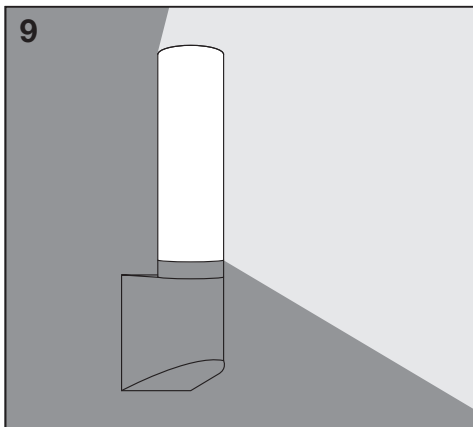
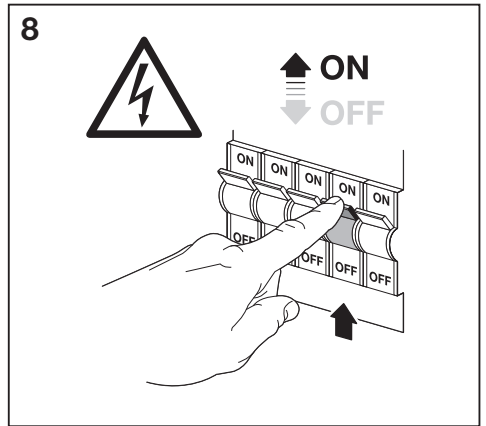
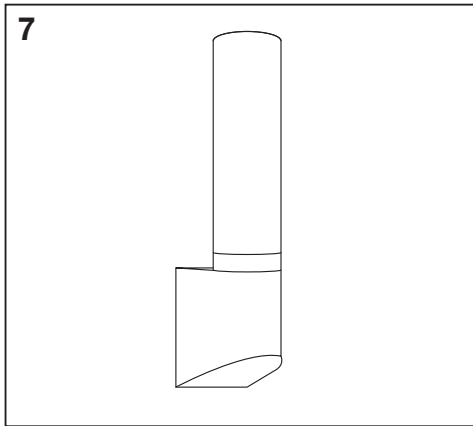
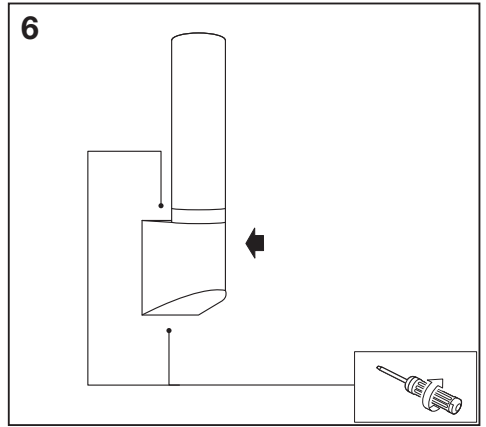
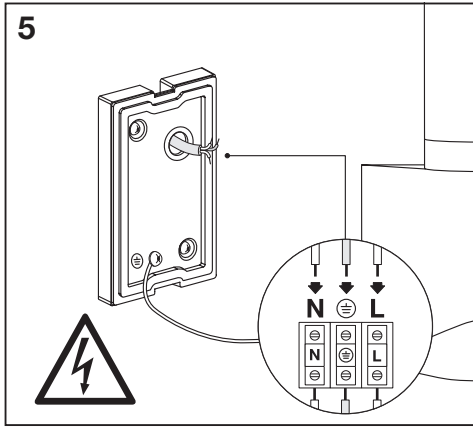

ENDURA® STYLE



	EAN	W	lm	K	⊖ (°C)	V~	mA	Hz	PF
ENDURA STYLE LANTERNFLAREWALL 7WDG	4058075478039	7	470	3000	-20...+40	220-240	30	50/60	>0.5
ENDURA STYLE LANTERNFLARE60CM 7WDG	4058075478053	7	470	3000	-20...+40	220-240	30	50/60	>0.5







CE **EAC**



IP44 RoHS

C10449057
G11100696
14.07.2020



LEDVANCE GmbH
Steinerne Furt 62
86167 Augsburg, Germany
www.ledvance.com