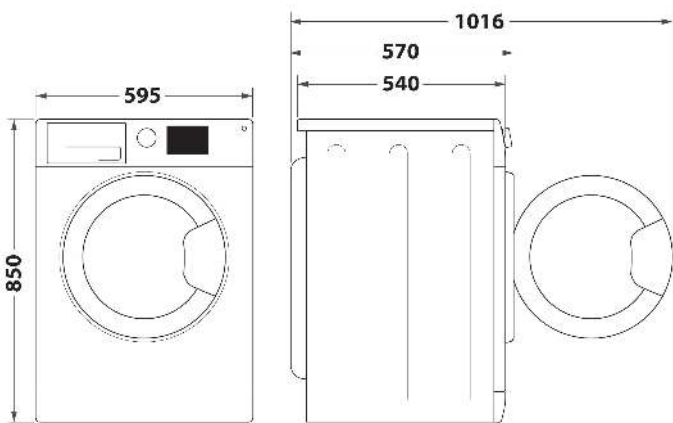


FFWDB 864349 BV UA

12NC: 859991661320

Штрих-код (EAN) код: 8003437641770



- Клас енергоефективності А
- Завантаження під час сушіння: 6 кг
- Максимальна швидкість віджиму: 1400 об./хв.
- Рівень шуму під час прання 55 дБ(А) / рівень шуму під час сушіння 61 дБ(А) / рівень шуму під час віджиму 81 дБ(А)
- Технологія 6TH Sense
- Споживання води 100 л
- SteamCare
- Опція FreshCare+
- Відкладений старт 1-24 год.
- Програма Освіжити парю
- Програма Прання та сушіння за 45 хвилин
- Програма Прання та сушіння за 90 хвилин
- Програма Швидке прання 30 (Program chrono)
- Програма Еко-бавовна (Eco Cotton)
- Програма Делікатне

Прально-сушильна машина Whirlpool соло: 8 кг - FFWDB 864349 BV UA

Характеристики соло прально-сушильної машини Whirlpool: білий колір. Завантаження для циклу сушіння 6 кг. Ексклюзивна технологія 6th SENSE постійно контролює рівень вологості у барабані, гарантують якісні результати та дбайливо турбуються про Ваші речі Швидкий та енергоефективний віджим зі швидкістю 1400 об./хв. Блокування панелі управління Child lock захистить прилад від випадкової зміни налаштувань



Технологія 6TH SENSE

Ідеальна турбота про тканини. Ця прально-сушильна машина Whirlpool оснащена технологією 6th SENSE, в основі якої лежить багатопоточна система розподілення тепла, яка дбайливо та ретельно висушує Ваш одяг.



Програма прання та сушіння за 45 хвилин

Насолоджуйтеся кращими та швидшими результатами. 45-хвилинна програма пере та висушує 1кг білизни всього за 45 хвилин, забезпечуючи відмінні результати.



Технологія SteamCare

SteamCare effectively refreshes, softens and de-wrinkles your garments with the natural cleaning power of steam. - Технологія SteamCare ефективно освіжує та пом'якшує білизну, а також захищає її від надмірного змінання завдяки силі пари.



1400 обертів на хвилину

Надзвичайна швидкість. Швидкість віджиму цієї моделі прально-сушильної машини Whirlpool складає 1400 об./хв.



Клас енергоефективності А

Енергоефективність. Прально-сушильна машини Whirlpool з класом енергоефективності "А" "забезпечить не лише ідеальні результати, але й низький рівень енергоспоживання.



Завантаження для прання 8 кг

Вам не бракуватиме місця. Ця прально-сушильна машина Whirlpool має завантаження 8 кг., тож Вам завжди вистачатиме місця.

Технологія FreshCare+

Делікатна обробка парюю й обертання барабану подбають про ваші речі, залишені в пральній машині-сушарці*. * Завдяки технології FreshCare+, обробці парюю та віджиму знищуються всі небажані запахи на 6 годин після прання. Обробка одяжі під час обертання барабану дозволяє уникнути утворення складок на 6 годин після завершення сушіння.

FFWDB 864349 BV UA

12NC: 859991661320

Штрих-код (EAN) код: 8003437641770

ОСНОВНІ ХАРАКТЕРИСТИКИ


Група продуктів	Прально-сушильна машина
Комерційний код	FFWDB 864349 BV UA
Штрих-код (EAN) код	8003437641770
Тип конструкції	Окрема
Тип встановлення	Окрема
Зйомна верхня кришка	Ні
Тип завантаження	З фронтальним завантаженням
Основний колір продукту	Білий
Потужність електричного підключення (Вт)	1850
Струм (А)	10
Напруга (В)	220-240
Частота (Гц)	50
Довжина шнура живлення (см)	120
Тип вилки	Schuko
Висота продукту	850
Ширина продукту	595
Глибина продукту	540
Глибина з відкритими на 90 градусів дверцятами (мм)	-
Вага нетто (кг)	66

ТЕХНІЧНІ ХАРАКТЕРИСТИКИ

Автоматичні програми	Так/Є
Система контролю вологості	Так/Є
Регульовна температура сушіння	Ні
Індикація ходу програми	ДИСПЛЕЙ
Індикація часу до завершення циклу	Ні
Опція Відкладеного старту	Постійний
Максимальний час відкладення старту (год.)	0
Індикація заповнення фільтру	Ні
Швидке сушіння	Ні
Функція Антизмінання	Ні
Об'єм барабану (л)	58

ЕНЕРГЕТИЧНЕ МАРКУВАННЯ

Клас енергоефективності	A
Клас віджиму	B
Capacity cotton (kg) washing	8
Завантаження сушіння, бавовна (кг)	6
Рівень шуму (dB(A) re 1 pW) -	Nincs adat
Рівень шуму сушіння (дБ(А) ре 1 рW)	61
% залишкової вологи після сушіння на макс. швидкості	53
Енергоспоживання (прання та сушіння, повне завантаження) (кВт)	5.44
Енергоспоживання (лише прання) (кВт)	1.04
Споживання води (прання та сушіння, повне завантаження) (л)	100
Річне енергоспоживання (200 циклів Прання та сушіння, повне завантаження) (кВт)	1088
Річне споживання води (200 циклів Прання та сушіння, повне завантаження) (л)	20000
Тривалість циклу прання та сушіння (мін)	0

Energy		Washer-dryer
Manufacturer Model		WHIRLPOOL FFWDB 864349 BV UA
More efficient		
A		
B		
C		
D		
E		
F		
Less efficient		
G		
Energy consumption (to wash and dry a full capacity wash load at 60°C) kWh		5.44
Washing (only) kWh		1.04
Actual energy consumption will depend on how the appliance is used		
Washing performance		A B C D E F G
A: higher Spin speed (rpm) G: lower		1400
Capacity (cotton) kg	Washing	8
	Drying	6
Water consumption (total) €		100
Noise (dB(A) re 1 pW)	Washing	55
	Spinning	81
	Drying	61
Further information is contained in product brochures		
Norm EN 50229 Washer-dryer Label Directive No 96/60/EC		