

## Термостат Danfoss Icon™ Programmable

### Описание и область применения:



Danfoss Icon™ Programmable  
088U1020



Danfoss Icon™ Programmable  
088U1025

Danfoss Icon™ это серия термостатов для управления водяными теплыми полами и отоплением.

Danfoss Icon™ Programmable термостат питаемый от сети 230 В, который может устанавливаться как отдельно, так и в комбинации с коммутационной панелью FH-WC.

Термостат оснащен симисторными выходами и может управлять 5-ю приводами одновременно.

Пользователь может выбрать одну из 6-ти предустановленных программ поддержания температуры, температура поддерживаемая по графику может быть временно изменена.

Термостат может так же работать не по графику, поддерживая постоянную температуру в помещении в течении суток.

Термостат обладает функцией адаптивной подстройки.

Термостат оснащен дисплеем с подсветкой активирующейся при прикосновении. При нормальной работе дисплей не подсвечивается.

### Функциональные особенности

- Точное ШИМ-регулирование
- Версия, встраиваемая в стену совместима с рамками сторонних производителей
- Дисплей с сквозной подсветкой
- 7 предустановленных программ
- Ограничение диапазона настройки
- Нейтральный дизайн и простой пользовательский интерфейс
- Защита от замерзания
- Может применяться с приводами 230 В NC и NO
- Термостат может быть настроен для работы с разными отопительными приборами
- Функция тренировки клапана

- Пластик корпуса нечувствителен к воздействию ультрафиолета.

**Кодовые номера для заказа:**

Тип	Монтаж	Размер	Для установки в подрозетник	Кодовый номер
Danfoss <i>Icon</i> <sup>TM</sup> Programmable	В стену	80x80 мм	Евро, Ø68 мм	088U1020
Danfoss <i>Icon</i> <sup>TM</sup> Programmable	В стену	86x86 мм	Квадратный, 70x70 мм	088U1021
Danfoss <i>Icon</i> <sup>TM</sup> Programmable	В стену	88x88 мм	Швейцарский	088U1022
Danfoss <i>Icon</i> <sup>TM</sup> Programmable	На стене	86x86 мм	Нет	088U1025

**Технические характеристики**

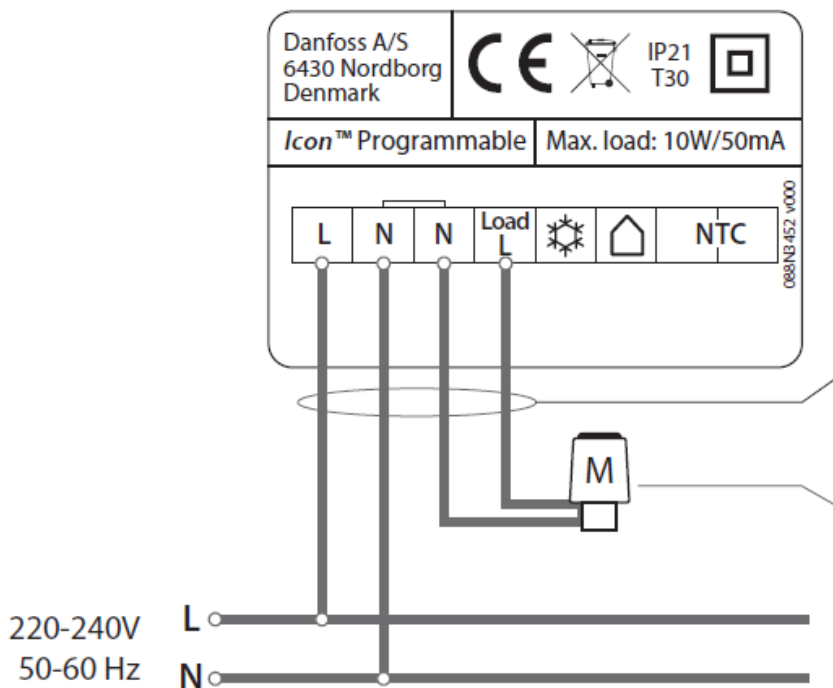
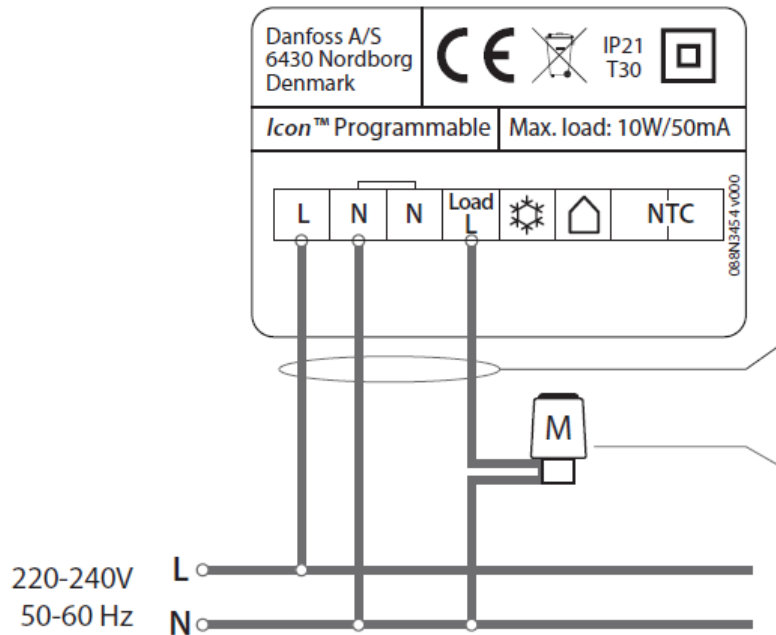
Настройка	Сенсорный дисплей
Пользовательский интерфейс	Емкостной сенсорный дисплей со сквозной подсветкой
Свойства пользовательского интерфейса	Значок отопления, стрелки вверх/вниз, значок подтверждения, значок «назад»
Свойства дисплея	Отключается через 10 сек. при отсутствии касаний
Диапазон настройки	5 – 35 °C (температура защиты от замерзания 5 °C)
Температура хранения	-20 °C ... 60 °C
Температура окружающей среды при применении	0 ... +40 °C
Тип регулирования	Настраиваемое ШИМ
Переключение на охлаждение	Есть, через интерфейс 230 В
Общее снижение температуры	Есть, через интерфейс 230 В
Максимальная длительная нагрузка	<50mA/10Вт (= 5 приводов TWA)
Максимальная мгновенная нагрузка	3A ≤ 100 мс
Потребление энергии	0,2 Вт
Напряжение питания	220-240 В, 50/60 Гц
Встроенный датчик температуры	47 кОм, NTC
Датчик температуры пола	47 кОм, NTC, 3 м, IP 68
Материал корпуса	Белые детали: PC ASA Серые детали: PC, 10% стекло
Клас защиты	IP 21
Цвет	Белый RAL9010/Темно-серый RAL7024
Размеры термостатов встраиваемых в стену	80 x 80 x 11 мм (088U1020) 86 x 86 x 11 мм (088U1021) 88 x 88 x 13 мм (088U1022)
Размеры термостатов монтируемых на стену	86 x 86 x 25 mm (088U1025)

## Дополнительные принадлежности

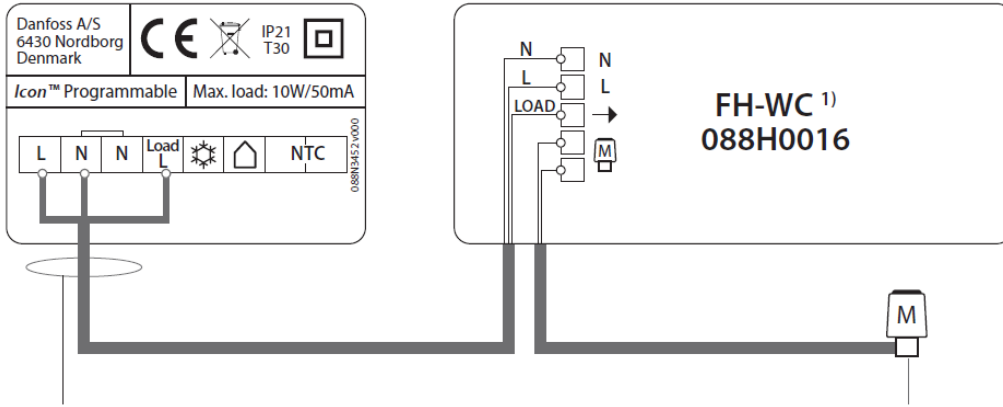
Тип	Icon™
Описание	Датчик температуры пола
Кодовый номер	088U0110
Сопротивление	47 кОм
Длина кабеля	3 м
Класс защиты	IP 67

## Схема электрических соединений

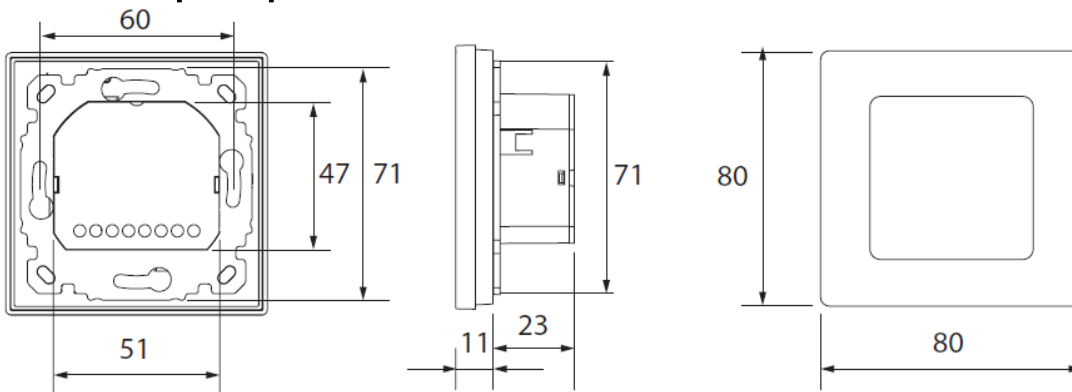
Подключение термостата напрямую



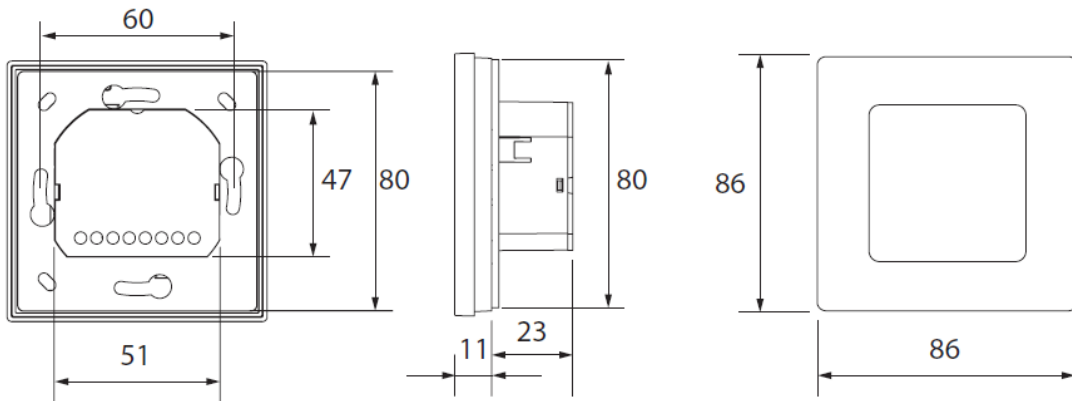
## Подключение через коммутационную панель FH-WC



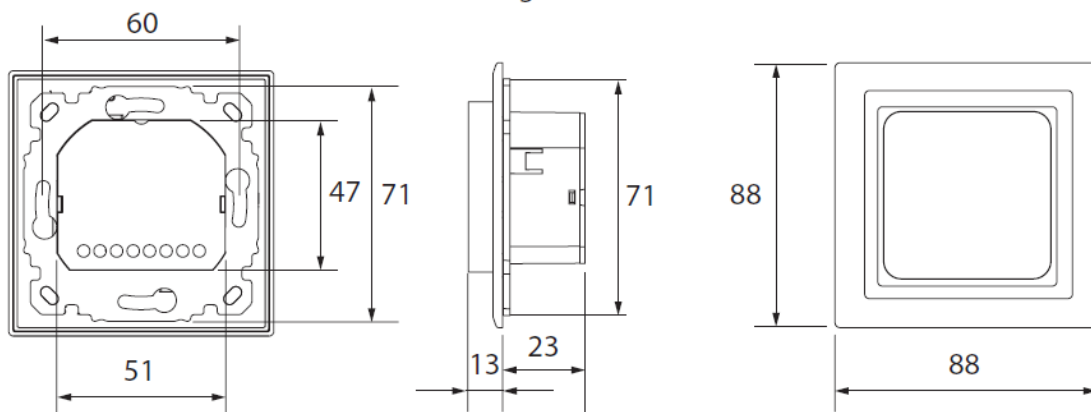
## Монтажные размеры



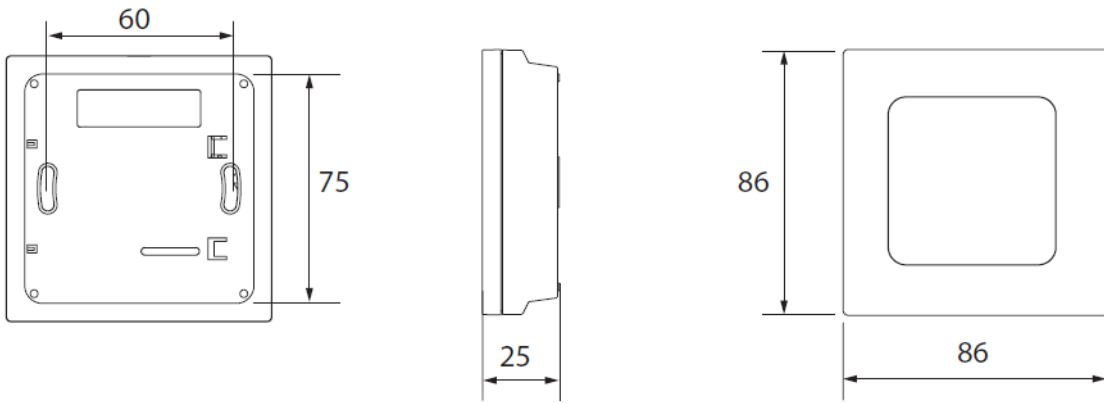
Danfoss *Icon*™ Programmable 088U1020



Danfoss *Icon*™ Programmable 088U1021



Danfoss *Icon*™ Programmable 088U1022



Danfoss *Icon*™ Programmable 088U1025