

# ARDESTO

ХОЛОДИЛЬНИК  
Інструкція з експлуатації

ХОЛОДИЛЬНИК  
Инструкция по эксплуатации

REFRIGERATOR  
User manual



**DNF-338X**

## **Заходи безпеки:**

З метою дотримання техніки безпеки і забезпечення належної експлуатації перед установкою і першим використанням виробу необхідно ретельно ознайомитися з цією інструкцією, включаючи всі примітки та попередження. Для запобігання небажаних помилок і нещасних випадків необхідно переконатися, що всі особи, що використовують виріб, ознайомлені з його функціями і заходами безпеки.

Слід зберігати дану інструкцію і передавати її разом з виробом у разі його передачі іншим особам або продажу з метою інформування користувачів упродовж всього терміну служби приладу. Для забезпечення особистої безпеки і збереження майна необхідно дотримуватись заходів безпеки, представлених у цій інструкції, оскільки виробник не несе відповідальності за збитки, що виникають в разі неправильної експлуатації. Цей виріб може бути використаний дітьми старше 8 років, особами з обмеженими фізичними можливостями, психічними розладами та недостатніми знаннями лише за умови забезпечення контролю та роз'яснення рекомендацій щодо безпечної експлуатації виробу особами, відповідальними за їхню безпеку.

## **Основні заходи безпеки**

1. Перед включенням приладу в мережу перевірте, чи відповідають технічні характеристики виробу параметрам електромережі.
2. З метою Вашої безпеки роз'єм кабелю живлення повинен підключатися до двополюсної розетки із заземлюючим контактом. Уважно перевірте і переконайтеся в наявності правильного і надійного заземлення Вашої розетки та мережі живлення.
3. Забороняється збільшувати шнур або використовувати подовжувачі при підключенні приладу до електромережі.
4. Не допускайте, щоб шнур живлення стикався з гарячими поверхнями або гострими предметами.
5. Ніколи не користуйтеся приладом, якщо Ви виявили на електричному проводі ушкодження - це небезпечно!
6. Забороняється використовувати несправний прилад, у тому числі з пошкодженим мережевим шнуром або вилкою. Якщо прилад несправний або пошкоджений, зверніться для його ремонту до спеціалізованого сервісного центру.
7. Перед використанням приладу необхідно переконатися, що штепсельна вилка не притиснута і не пошкоджена задньою стороною приладу. Притиснута або пошкоджена вилка може перегрітися і призвести до пожежі.
8. Перед увімкненням приладу необхідно переконатися в наявності вільного доступу до штепсельної вилки та розетки.
9. Якщо розетка слабо закріплена, забороняється включати вилку в мережу. Існує ризик ураження електричним струмом або пожежі.
10. Щоб уникнути ураження електричним струмом, забороняється встановлювати прилад у приміщеннях з високою вологістю або працювати з приладом мокрими руками.

11. При відключенні приладу від електромережі тримайтеся за штепсель, не тягніть за шнур живлення.
12. Забороняється розбирати, змінювати або намагатися лагодити прилад самостійно.
13. Завжди відключайте прилад від мережі, якщо він не використовується.
14. Перед чищенням або технічним обслуговуванням відключіть прилад від електромережі.
15. Цей прилад не призначений для використання людьми з обмеженими фізичними, сенсорними або розумовими можливостями (включаючи дітей), а також людьми, що не мають достатніх знань та досвіду роботи з електричними приладами, якщо за ними не доглядають особи, відповідальні за їх безпеку.
16. Не дозволяйте дітям гратися з приладом.
17. Зберігайте всі пакувальні матеріали (прокладки з піноматеріалів, пластикові пакети тощо) поза доступу дітей. Пакувальні матеріали можуть бути для них небезпечними.
18. Цей прилад призначений для використання тільки всередині приміщення.
19. Цей виріб призначений для побутового використання та подібних умов, включаючи кухонні приміщення в магазинах і офісах, житлові будинки, готелі, пансіонати та інші житлові об'єкти.
20. Цей прилад не призначений для роботи як вбудоване обладнання.
21. Не перекривайте вентиляційні отвори, розташовані в корпусі виробу або всередині нього.
22. Не допускається зберігання в приладі вибухонебезпечних речовин, таких як аерозольні балони із займистим газом тощо.
23. Забороняється витягати або торкатися продуктів у морозильній камері мокрими/вологими руками, тому що це може призвести до пошкодження шкіри чи обмороження.
24. Холодоагент ізобутан (R600a), що циркулює в контурі холодоагента виробу, є легкозаймистим природним газом, який відповідає вимогам охорони навколишнього середовища.
25. При транспортуванні і установці виробу необхідно переконатися в цілісності всіх компонентів контуру холодоагенту. Уникайте відкритого полум'я та джерел вогню, ретельно провітрюйте приміщення, в якому розташований виріб.
26. Прилад має велику масу. Необхідно дотримуватись заходів безпеки при його переміщенні.
27. Не допускається будь-яка зміна специфікацій або модифікація виробу. Будь-яке пошкодження мережевого шнура може призвести до короткого замикання, пожежі та/або ураження електричним струмом.
28. Експлуатація приладу при несправній лампі підсвічування не допускається.
29. У разі утилізації виробу необхідно відключити його від мережі, обрізати мережевий шнур якомога ближче до корпусу та зняти дверцята для запобігання замикання всередині дітей або ураження їх електричним струмом.
30. Забороняється використання механічних пристроїв чи інших засобів, що прискорюють процес розморожування.


## **Експлуатація холодильника**

31. Не допускається використання електричних пристроїв (наприклад, морозивниць) у камерах приладу.
32. Після транспортування в умовах знижених температур не вмикайте прилад в мережу раніше, ніж після чотирьох годин його перебування в теплом приміщенні.
33. Уникайте тривалого впливу прямих сонячних променів на прилад.
34. Забороняється розміщувати гарячі предмети на пластикових деталях виробу.
35. Забороняється розміщувати продукти в безпосередній близькості від задньої стінки.
36. Не допускається повторне заморожування продуктів після їх розморожування.
37. Зберігайте фасовані охолоджені або заморожені продукти згідно з рекомендаціями виробника продуктів.
38. Забороняється класти напої в пляшках в морозильну камеру, оскільки це може призвести до вибуху тари і пошкодження приладу.

## **Заощадження електроенергії**

39. Не розташовуйте продукти занадто близько один до одного, тому що це порушує належну циркуляцію повітря.
40. Не відчиняйте дверцята холодильника, якщо відбулося відключення електрики.
41. Не відчиняйте дверцята холодильника надто часто та не залишайте їх відкритими протягом довгого часу.
42. Не встановлюйте занадто низьку температуру.
43. Деякі аксесуари, такі як ящики, можуть бути видалені для збільшення корисного об'єму та зменшення споживання енергії.

## Захист навколишнього середовища

Ані холодильний контур, ані ізоляційні матеріали не містять газів, які могли б пошкодити озоновий шар. Даний прилад не можна утилізувати разом з побутовими відходами та сміттям. Ізоляційний пінопласт містить горючі гази: прилад підлягає утилізації згідно з діючими нормами та положеннями, з якими слід ознайомитися у місцевих органах влади. Не допускайте пошкодження холодильного контуру, особливо поблизу теплообмінника. Матеріали, використані для виготовлення даного приладу та позначені символом , придатні для вторинної переробки.



Цей символ на виробі або на його упаковці, вказує, що виріб або упаковка не підлягає утилізації як побутові відходи. Його потрібно віднести до відповідного пункту прийому електричного або електронного обладнання для подальшої утилізації. Дотримуючись правил утилізації виробу, Ви можете запобігти заподіяння потенційного збитку навколишньому середовищу і здоров'ю людей, який, в іншому випадку, можливий внаслідок неналежного поводження з такими відходами. За детальнішою інформацією про утилізацію цього виробу прохання звертатися до місцевої влади, до служби з вивезення та утилізації відходів, до магазину, де Ви придбали цей пристрій.

## Пакувальні матеріали

Матеріали, позначені символом придатні для вторинної переробки. Помістіть упаковку у відповідний колекторний контейнер для її переробки.

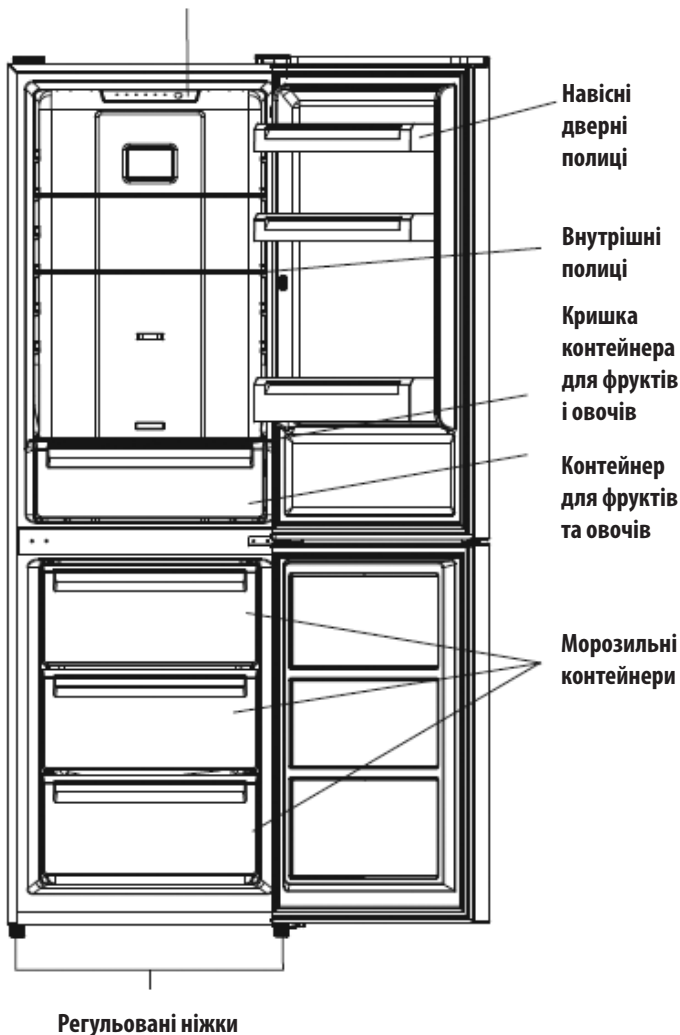
## Утилізація приладу

- Знеструміть прилад, вийнявши мережеву вилку з розетки.
- Відріжте мережевий кабель і викиньте його.

## Опис приладу

---

Термостат і лампа підсвічування



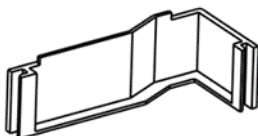
**Примітка.** Наведене вище зображення є лише для довідки. Справжній прилад, ймовірно, відрізняється.

## Установка

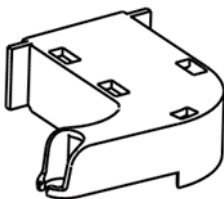
### Перевішування дверцят

Для перевішування дверцят Вам знадобляться: хрестова викрутка, плоска викрутка і гайковий ключ та компоненти в полієтилені:

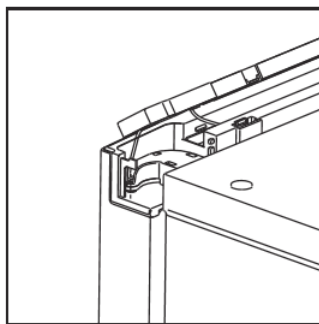
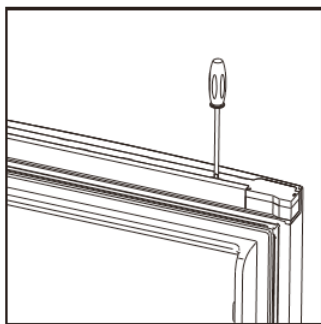
- декоративна панель правої частини дверцят



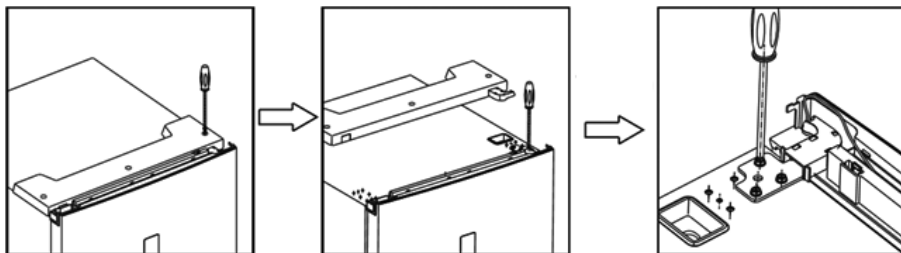
- панель лівого дверного шарніру



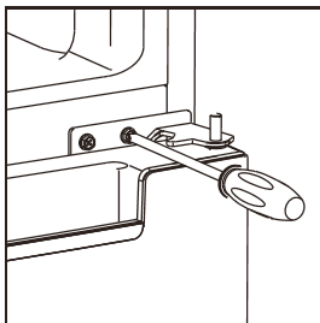
1. Відкрийте дверцята і за допомогою плоскої викрутки зніміть пластикову панель. Будьте обережні з дротом всередині.



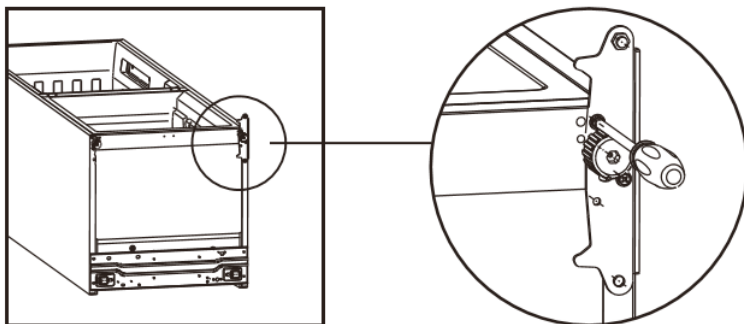
2. Закрийте дверцята; витягніть гвинт з верхньої панелі хрестовою викруткою. Зніміть передню верхню панель та панель шарніра, від'єднайте вилку, потім вийміть гвинт із петлі. Переконайтеся, що дверцята закриті під час роботи.



3. Зніміть верхні дверцята; витягніть гвинт із середнього шарніра хрестовою викруткою, потім зніміть нижні дверцята.

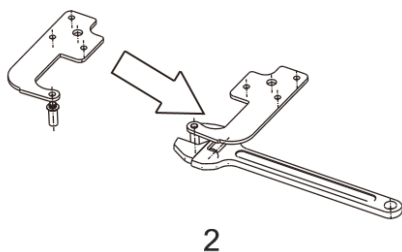
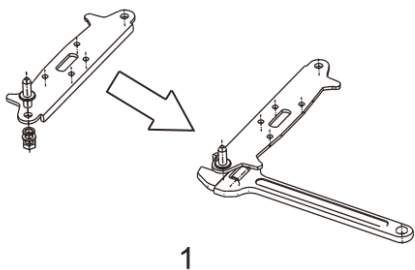


4. Поклавши холодильник, вийміть регулювальні ніжки, як показано нижче, а потім зніміть нижній шарнір за допомогою хрестової викрутки.

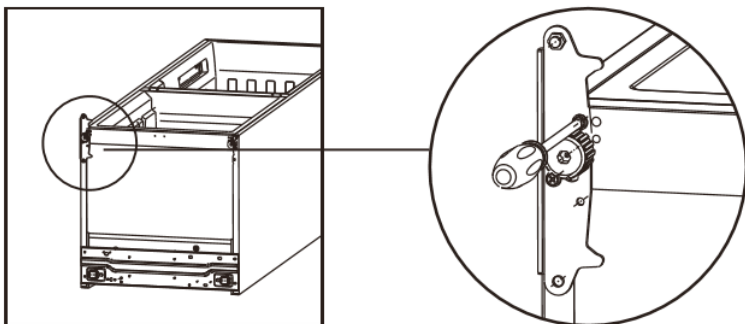




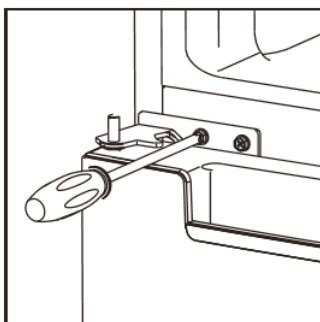
5. Змініть положення сердечників нижнього та верхнього шарнірів на протилежне.



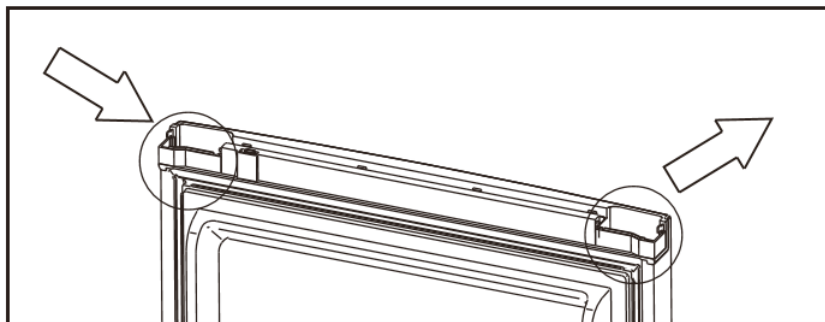
6. Встановіть нижній шарнір під холодильник, як показано нижче, вкрутіть регулювальні ніжки так, щоб вони були у горизонтальному положенні.



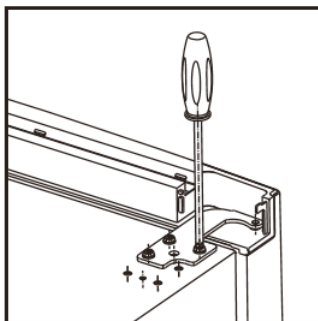
7. Встановіть нижні дверцята, відкоригуйте і закріпіть середній шарнір на корпусі.



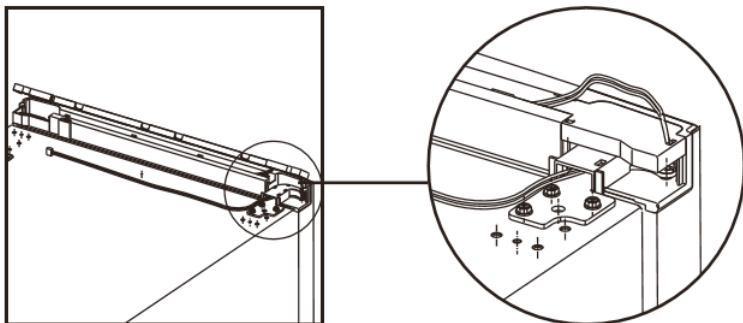
8. Як зображено нижче вставте декоративну панель правої частини дверцят (є у комплекті) та витягніть іншу з протилежного боку дверцят. Тим часом перемістіть дріт на іншу сторону.



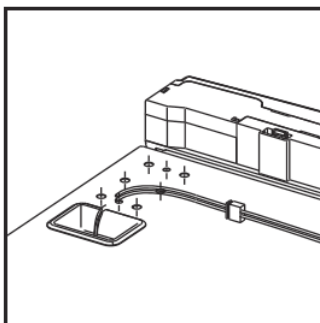
9. Встановіть верхні дверцята, а потім зафіксуйте верхню дверну петлю на корпусі.



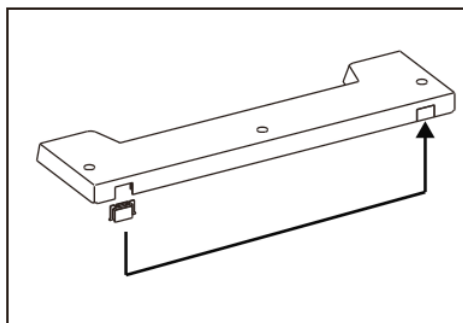
10. Встановіть пластикову панель та панель лівого дверного шарніру (є у комплекті), встановіть дріт (див. діаграму)



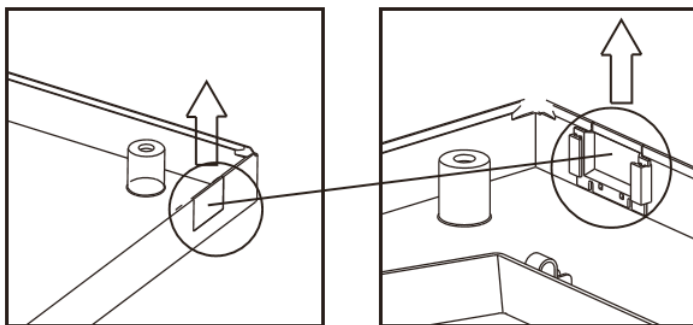
11. Зафіксуйте пластикову панель та підключіть термінал.



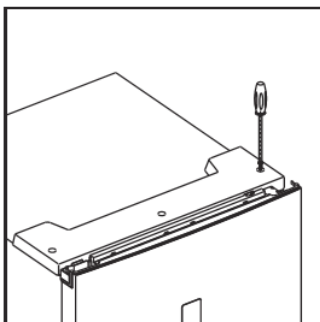
12. Перемістіть декоративну панель з одного боку на інший.



Дотримуйтесь ілюстрованих інструкцій, щоб витягнути декоративну панель, будьте обережні, щоб не пошкодити.



13. Наприкінці, за допомогою гвинта зафіксуйте верхню панель.



## Інтерфейс користувача

### Панель налаштування

#### 1.1 Основні кнопки (сенсори)

- A. Контроль температури в холодильному відсіку (FRIDGE)
- B. Контроль температури морозильної камери (FREEZER)
- C. Режим / блокування / розблокування (MODE)

#### 1.2 Світлодіодний (LED) дисплей

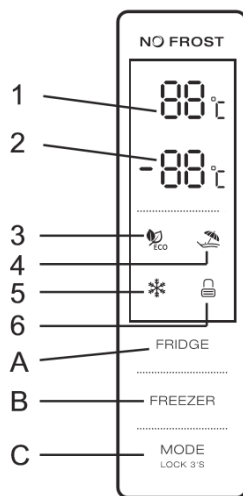
- 1. Температура холодильника
- 2. Температура морозильної камери
- 3. Режим ECO (Екологічний)
- 4. Режим Holiday («Відпочинку»)
- 5. Режим Super (Швидкого замороження)
- 6. Блокування / розблокування

#### 2.0 Робочий стан

- A. Перед вимкненням живлення панель керування максимально світиться протягом 3 секунд, а прилад працює точно відповідно до установки (режиму та температури). Через 25 секунд після останньої операції з клавішею система буде автоматично заблокована. Через 30 секунд після останньої операції з клавішею світло панелі буде вимкнене.
- B. Попередньо встановлені температури холодильного відсіку та морозильної камери будуть відображатися на дисплеї.

#### 2.1 Дисплей

- 2.1.1. Панель буде світитися протягом 2 хвилин після відкриття дверцят холодильного або морозильного відсіку. (після чого відразу відбудеться сповіщення у вигляді сигналу)
- 2.1.2 Підсвічення панелі активується під час будь якої операції та вимикається через 2 хвилини після останньої операції.
- 2.1.3 Дисплей під час роботи  
Температура холодильного відсіку на дисплеї: індикація температури поточного налаштування.  
Температура морозильної камери на дисплеї: індикація температури поточного налаштування.



### 3.0 Кнопки (сенсори)

#### 3.1 Кнопка (сенсор) контролю температури холодильного відсіку (FRIDGE)

Дана кнопка (сенсор) функціонує як в режимі користувача, так і в режимі Super. Після вибору контролю температури холодильного відсіку (FRIDGE), дана кнопка мерехтить. Послідовно натискаючи дану кнопку (сенсор), послідовно по черзі змінюється температура "2°C, 3°C, 4°C, 5°C, 6°C, 7°C, 8°C, OFF (вимкнено). Після п'ятисекундного підтверджуючого мерехтіння встановиться вибрана температура.

Виключення холодильного відсіку: За допомогою натискання кнопки (сенсору) «контроль температури холодильного відсіку» (temperature control of fridge compartment; FRIDGE) виберіть позначення на дисплеї «вимкнено (OFF)», і після п'ятисекундного підтверджуючого мерехтіння холодильний відсік припинить охолодження.

#### 3.2 Кнопка (сенсор) контролю температури морозильної камери (FREEZER)

Дана кнопка (сенсор) функціонує як в режимі користувача, так і в режимі Holiday. Після вибору контролю температури морозильної камери (FREEZER), дана кнопка мерехтить. Послідовно натискаючи дану кнопку (сенсор), послідовно по черзі змінюється температура від -16°C до -22°C. Після п'ятисекундного підтверджуючого мерехтіння встановиться вибрана температура.

#### 3.3 Кнопка (сенсор) режиму блокування / розблокування (MODE)

Натискаючи дану кнопку (сенсор) режим функціонування холодильника буде змінюватися по черзі: режим ECO - режим Holiday - режим Super - режим користувача. Після п'ятисекундного підтверджуючого мерехтіння встановиться вибраний режим.



Довге натискання для входу / виходу з режиму блокування

Розблокування: якщо прилад у режимі блокування, для розблокування натисніть і утримуйте впродовж 3 секунд кнопку (сенсор) блокування / розблокування (MODE).  
Всі кнопки будуть розблоковані після звукового сигналу.

Блокування: якщо необхідно заблокувати прилад, натисніть і утримуйте впродовж 3 секунд кнопку (сенсор) блокування / розблокування (MODE).  
Всі кнопки будуть заблоковані після звукового сигналу.

### **3.4 Натискання кнопки (сенсору)**

Короткий сигнал після кожного натискання.

Всі кнопки (сенсори) активні лише в розблокованому режимі.

### **3.5 Функція автоматичного блокування дисплею.**

Якщо нічого не натискати, дисплей автоматично заблокується через 25 секунд.



### **4.0 Режим ECO (Екологічний)**

За допомогою кнопки (сенсору) MODE виберіть даний режим – після п'яти секундного мерехтіння, у холодильному відсіку буде задана температура 5°C, а у морозильній камері -18°C.



У даному режимі під час трьохразового спалахування еко-пиктограми (сенсори) FREEZER, FRIDGE не активні.

Для виключення режиму ECO, знову натисніть кнопку (сенсор) MODE, через 5 секунд активується вибраний режим.



#### **4.1 Режим Holiday («Відпочинку»)**

За допомогою кнопки (сенсору) MODE виберіть даний режим – після п'яти секундного мерехтіння, у холодильному відсіку буде задана температура 17°C.



У даному режимі під час трьохразового спалахування піктограми «відпочинок», кнопка (сенсор) FRIDGE не активна.

Для виключення режиму Holiday («Відпочинку») знову натисніть кнопку (сенсор) MODE, через 5 секунд активується вибраний режим.



#### **4.2 Режим Super (Швидкого замороження)**

За допомогою кнопки (сенсору) MODE виберіть даний режим – після п'яти секундного мерехтіння даний режим буде встановлено.

У даному режимі температура у морозильній камері не налаштовується, кнопка (сенсор) FREEZER не активна, під час трьохразового спалахування піктограми «швидкого



замороження» .

Для виключення режиму Super (швидкого замороження) знову натисніть кнопку (сенсор) MODE, через 5 секунд активується вибраний режим.

Режим автоматично припинить функціонування через 50 годин безперервної роботи і прилад автоматично поверне налаштування задані раніше.



## **Вимоги щодо розміщення**

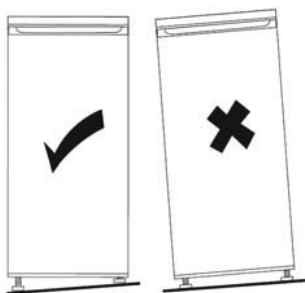
1. Оберіть місце, яке запобігає попаданню на прилад прямих сонячних променів.
2. Оберіть місце, яке забезпечує достатній простір для безперешкодного відкриття дверцят виробу.
3. Оберіть місце з рівною або майже рівною поверхнею.
4. Забезпечте достатній простір для установки виробу на рівну поверхню.
5. При установці забезпечте вільний простір зліва, справа, позаду і зверху виробу. Проміжки між виробом і розташованими поруч предметами не повинні бути меншими ніж 50 мм. Вільний простір над холодильником не повинний бути меншим ніж 100 мм. Це дозволить знизити споживання енергії. По можливості, задня сторона виробу повинна бути повернена до стіни для запобігання контакту з нагрітими компонентами (компресор, конденсатор) і отриманню опіків.
6. Після установки виробу необхідно переконатися в доступності штепсельної вилки.
7. Виріб не може бути розташований поблизу опалювальних приладів або кухонної плити.

**Важливо!** При установці необхідно забезпечити достатній простір для повного відкривання дверцят.

## Вирівнювання холодильника

У процесі установки необхідно вирівняти виріб за горизонтальним рівнем. В іншому випадку можуть виникнути проблеми через нещільне зачинення дверцят: підвищене утворення криги, підвищене споживання електроенергії, некоректний температурний режим тощо. Для вирівнювання використовуйте регульовані ніжки. Повертаючи їх проти годинникової стрілки, ви можете підняти передній край виробу.

При повертанні за годинниковою стрілкою – опустити. Ніжки повинні щільно стояти на поверхні. Прилад не може бути нахилений.



**ПРИМІТКА.** Регулювання рекомендується проводити вдвох. Відрегулювати положення ніжок буде легше, якщо нахилити виріб назад, натискаючи на верхній край. Щоб уникнути перекидання, не нахилийте виріб більше ніж на 45 градусів.

## Розташування

Необхідно встановлювати виріб у приміщенні, в якому навколишня температура відповідає кліматичному класу, вказаному на табличці приладу:

| Кліматичний клас | Оточуюча температура |
|------------------|----------------------|
| SN               | +10°C...+32°C        |
| N                | +16°C...+32°C        |
| ST               | +16°C...+38°C        |
| T                | +16°C...+43°C        |

Прилад повинен бути встановлений на відстані від джерел тепла, таких як опалювальні батареї, бойлери, прямі сонячні промені тощо. Необхідно забезпечити циркуляцію повітря навколо виробу. У разі установки виробу під навісною шафою, відстань від верху виробу до шафи повинна бути не меншою ніж 100 мм. По можливості не рекомендується установка виробу під навісними шафами. Для вирівнювання виробу необхідно використовувати регульовані ніжки.

**УВАГА!** Після установки штепсельна вилка повинна бути доступна для забезпечення безперешкодного відключення виробу від мережі.

### **Електричне підключення**

Перед підключенням виробу до мережі необхідно переконатися, що вимоги до напруги та частоти струму, вказані на таблиці виробу, відповідають характеристикам побутової мережі.

Необхідно забезпечити заземлення виробу. Вилка мережевого шнура має для цього відповідний контакт. Якщо розетка побутової мережі не має заземлення, необхідно забезпечити заземлення виробу згідно з діючими нормами, проконсультувавшись із кваліфікованим електриком. Виробник не несе відповідальності у разі недотримання норм техніки безпеки.

### **Експлуатація приладу:**

#### **Перше використання**

Перед першим використанням виробу необхідно вимити його всередині теплою водою з додаванням нейтрального миючого засобу для видалення запаху нової продукції, після чого протерти насухо.

**УВАГА!** Забороняється використовувати синтетичні миючі засоби та абразивні порошки, оскільки це може пошкодити покриття.

## **Заморожування свіжих продуктів**

1. Морозильне відділення холодильника може бути використано для заморожування свіжих продуктів та їх зберігання у замороженому стані упродовж тривалого часу.
2. Помістіть свіжі продукти для заморожування в нижнє відділення.
3. Максимальна вага продуктів, які можуть бути заморожені за 24 години, зазначена на табличці приладу.
4. Процес заморожування триває 24 години: протягом цього періоду часу забороняється збільшувати кількість замороженої продукції.

## **Зберігання заморожених продуктів**

При першому вклученні або після тривалого періоду невикористання виробу перед завантаженням продуктів до морозильної камери необхідно встановити режим сильного охолодження і почекати не менше ніж 2 години.

**ВАЖЛИВО!** У разі ненавмисного розморожування, наприклад при відключенні електроенергії на більш тривалий час, ніж зазначено в технічних характеристиках, розморожену продукцію необхідно спожити або приготувати в найкоротші терміни, після чого готові страви заморозити.

## **Розморожування**

Заморожені продукти глибокого заморожування перед приготуванням необхідно розморозити в холодильній камері або при кімнатній температурі, залежно від запасу часу. Продукти невеликого розміру можуть бути приготовані в замороженому вигляді. В цьому випадку приготування триватиме довше.

Морозильне відділення цього холодильника передбачає розморожування в ручному режимі. В холодильному відділенні використовується крапельна система розморожування.

### **Корисні поради щодо використання холодильника:**

Для досягнення оптимальної ефективності приладу дотримуйтеся нижченаведених інструкцій.

## **Заморожування продуктів**

1. Процес заморожування триває 24 години: Протягом цього періоду часу забороняється збільшувати кількість замороженої продукції.
2. Рекомендується заморожувати тільки якісні, свіжі та вимиті продукти.
3. Рекомендується фасувати продукти невеликими порціями для забезпечення їх повного і швидкого заморожування і наступного розморожування тільки в необхідній кількості.
4. Рекомендується загорнути продукти в алюмінієву фольгу або поліетилен і переконатися в цілісності упаковки.
5. Не рекомендується розташовувати свіжі незаморожені продукти впритул до вже заморожених, тому що це підвищить температуру останніх.
6. Пісні продукти зберігаються довше від жирних, сіль скорочує час зберігання продуктів.
7. Крига на продуктах при їх вживанні безпосередньо з морозильної камери може викликати обмороження.
8. Рекомендується вказувати тип продукту на упаковці кожного продукту для полегшення пошуку.
9. Рекомендується вказувати дату заморожування на упаковці кожного продукту для контролю часу зберігання.

## **Зберігання замороженої продукції**

1. Переконайтеся, що придбані заморожені продукти зберігалися в магазині належним чином.
2. Забезпечте максимально короткий час транспортування заморожених продуктів з магазину до їхнього розміщення в морозильній камері.
3. Не відчиняйте дверцята камери занадто часто та на тривалий час.

Після розморожування продукти швидко псуються і не можуть бути заморожені повторно. Перевищення терміну зберігання, зазначеного на упаковці продукту, не допускається.

## **Охолодження свіжих продуктів**

1. Забороняється зберігати у холодильній камері теплі продукти і рідини, що випаровуються.
2. Необхідно накривати або упаковувати продукти, зокрема, ті, що мають сильний запах.

## **Зберігання в холодильній камері**

1. Охолоджені продукти загорніть в поліетиленові пакети і помістіть на скляні полиці над ящиком для овочів.
2. З метою безпеки не рекомендується зберігати такі продукти більше ніж два дні. Приготовлені продукти, холодні страви і т. д. накрийте та поставте на будь-яку полицю.
3. Фрукти та овочі ретельно вимийте і помістіть в спеціальний ящик.
4. Масло і сири помістіть в спеціальні вакуумні контейнери або загорніть в алюмінієву фольгу чи поліетиленову плівку для запобігання потрапляння повітря.
5. Бутильоване молоко повинно бути закрите кришкою і зберігатися на дверних балконах.

## **Чищення та догляд:**

В цілях гігієни необхідно регулярно здійснювати чищення внутрішніх поверхонь та аксесуарів виробу.

**УВАГА!** Під час чищення виріб повинен бути відключений від мережі. Існує небезпека ураження електричним струмом!

- Вимкніть виріб та від'єднайте вилку від розетки або вимкніть автомат-вимикач, чи витягніть запобіжник.
- Дістаньте із холодильника всі продукти. Розмістіть продукти в прохолодному місці та накрийте.
- Забороняється чистити виріб пароочищувачем, на електричних компонентах може осісти волога, що призведе до ураження електричним струмом! Гарячий пар може спричинити пошкодження пластикових деталей.
- Забороняється використання абразивних засобів для чищення.
- Виріб повинен бути сухим перед введенням в експлуатацію.
- Ефірні олії та органічні розчинники, такі як лимонний сік, сік апельсинової шкірки, олійна кислота, засоби для чищення на основі оцтової кислоти можуть пошкодити пластикові деталі. Контакт таких речовин з деталями виробу не допускається.
- Чищення приладу та його аксесуарів здійснюйте ганчіркою, змоченою в теплом розчині нейтрального миючого засобу. Після чищення протріть поверхні тканиною, змоченою в чистій воді, та витріть насухо.
- Після сушіння прилад можна вводити в експлуатацію.

## Пошук та усунення несправностей

Перед усуненням несправностей витягніть вилку мережного кабелю з розетки. Усувати несправності, не описані в цій інструкції, повинен тільки кваліфікований електрик або уповноважений фахівець.

**Важливо!** При нормальних умовах експлуатації чутно деякі звуки (роботи компресора, циркуляції холодоагента).

| Несправність                        | Можлива причина   | Усунення  |
|-------------------------------------|---|---|
| Прилад не працює                    | Вилка мережного кабелю не вставлена в розетку або вставлена неправильно                               | Вставте вилку в розетку   |
|                                     | Запобіжник згорів або несправний  | Перевірте запобіжник, за необхідності замініть  |
|                                     | Несправна розетка   | Ця проблема може бути усунута тільки електриком   |
| Прилад дуже заморожує або охолоджує | Встановлено занадто низьку температуру або включено режим «Швидкого заморожування»                    | Налаштуйте регулятор температури до потрібної позначки  |
| Продукти недостатньо заморожуються  | Неправильно встановлено температуру   | Подивіться розділ «Налаштування початкової температури»   |
|                                     | Дверцята відкриті протягом тривалого періоду часу   | Відкривайте дверцята тільки на необхідний період часу   |
|                                     | Велика кількість продуктів поміщена в прилад протягом останніх 24 годин                               | Тимчасово відрегулюйте температуру на холодніший режим  |
|                                     | Прилад розташований поблизу джерел тепла  | Подивіться розділ «Установка приладу»   |
| Занадто багато льоду та інею        | Нещільно закриті дверцята   | Висушіть дверний ущільнювач феном (холодним повітрям). Одночасно правильно сформуєте ущільнювач |
| Незвичайний шум                     | Прилад встановлений не за рівнем  | Відрегулюйте ніжки  |
|                                     | Прилад торкається стіни або інших об'єктів  | Акуратно відсуньте прилад   |
|                                     | Одна з деталей (наприклад, труба на задній панелі приладу) торкається іншої частини приладу або стіни | По можливості акуратно відсуньте деталь   |

Якщо несправність з'явиться знову, зверніться до сервісного центру.

Ці дані необхідні для того, щоб допомогти Вам швидко вирішити проблеми, що виникли. За необхідності звертайтеся до таблиці технічних даних.

## **Меры безопасности:**

В целях соблюдения техники безопасности и обеспечения надлежащей эксплуатации перед установкой и первым использованием изделия необходимо тщательно ознакомиться с настоящей инструкцией, включая все примечания и предупреждения. Для предотвращения нежелательных ошибок и несчастных случаев необходимо убедиться, что все лица, использующие изделие, ознакомлены с его функциями и мерами безопасности. Следует сохранять данную инструкцию и прилагать ее к изделию в случае его передаче другим лицам или продаже в целях информирования пользователей на протяжении срока службы прибора. Для обеспечения личной безопасности и сохранности собственности необходимо соблюдать меры предосторожности, представленные в настоящей инструкции, т.к. производитель не несет ответственности за ущерб, возникший в случае неправильной эксплуатации. Настоящее изделие может быть использовано детьми старше 8 лет, лицами с ограниченными физическими возможностями, психическими расстройствами и недостаточными знаниями только при условии обеспечения контроля и разъяснения рекомендаций по безопасной эксплуатации изделия со стороны лиц, ответственных за их безопасность.

## **Основные меры безопасности**

1. Перед включением прибора в сеть проверьте, соответствуют ли технические характеристики изделия параметрам электросети.
2. В целях Вашей безопасности, разъем кабеля питания должен подключаться к двухполюсной розетке с заземляющим контактом. Внимательно проверьте и убедитесь в наличии правильного и надежного заземления Вашей розетки сети питания.
3. Запрещается наращивать сетевой шнур или использовать удлинители при подключении прибора к электросети.
4. Не допускайте, чтобы шнур питания соприкасался с горячими поверхностями либо острыми предметами.
5. Никогда не пользуйтесь прибором в случае, если Вы обнаружили на электрическом проводе повреждения - это опасно!
6. Запрещается использовать неисправный прибор, в том числе с поврежденным сетевым шнуром или вилкой. Если прибор неисправен или поврежден, для его ремонта обратитесь в специализированный сервисный центр.
7. Перед использованием прибора необходимо убедиться, что сетевая вилка не прижата и не повреждена задней стороной прибора. Прижатая или поврежденная вилка может перегреться и привести к возгоранию.
8. Перед включением прибора необходимо убедиться в наличии свободного доступа к сетевой вилке и розетке.
9. Если розетка слабо закреплена, запрещается включать вилку в сеть. Существует риск поражения электрическим током или возгорания.
10. Во избежание поражения электрическим током запрещается устанавливать прибор в помещениях с высокой влажностью или работать с прибором мокрыми руками.



11. При отключении прибора от электросети держитесь за вилку, не тяните за шнур питания.
12. Запрещается разбирать, изменять или пытаться чинить прибор самостоятельно.
13. Всегда отключайте прибор от сети, если он не используется.
14. Перед чисткой или техническим обслуживанием отключите прибор от электросети.
15. Данный прибор не предназначен для использования людьми с ограниченными физическими, сенсорными или умственными возможностями (включая детей), а также людьми, не имеющими достаточных знаний и опыта работы с электрическими приборами, если за ними не присматривают лица, ответственные за их безопасность.
16. Не разрешайте детям играть с прибором.
17. Храните все упаковочные материалы (прокладки из пеноматериалов, пластиковые пакеты и т.п.) вне доступа детей. Упаковочные материалы могут представлять для них опасность.
18. Данный прибор предназначен для использования только внутри помещения.
19. Настоящее изделие предназначено для бытового использования и подобных условий, включая кухонные помещения в магазинах и офисах, жилые дома, гостиницы, пансионаты и иные жилые объекты.
20. Данный прибор не предназначен для работы в качестве встроенного оборудования.
21. Не перекрывайте вентиляционные отверстия, расположенные в корпусе изделия или внутри него.
22. Не допускается хранение в приборе взрывоопасных веществ, таких как аэрозольные баллоны с воспламеняющимся газом и т.п.
23. Запрещается извлекать или прикасаться к продуктам в морозильной камере мокрыми/влажными руками, т.к. это может привести к повреждению кожи или обморожению.
24. Хладагент изобутан (R600a), циркулирующий в контуре хладагента изделия, является легковоспламеняющимся природным газом, соответствующим требованиям охраны окружающей среды.
25. При транспортировке и установке изделия необходимо убедиться в целостности всех компонентов контура хладагента. Избегайте открытого пламени и источников огня, тщательно проветривайте помещение, в котором расположено изделие.
26. Прибор имеет большую массу. Необходимо соблюдать меры предосторожности при его перемещении.
27. Не допускается любое изменение спецификаций и модификация изделия. Любое повреждение сетевого шнура может привести к короткому замыканию, возгоранию и/или поражению электрическим током.
28. Эксплуатация прибора при неисправной лампе подсветки не допускается.
29. В случае утилизации изделия необходимо отключить его от сети, обрезать сетевой шнур как можно ближе к корпусу и снять дверцы для предотвращения загибания играющих детей или поражения их электрическим током.
30. Запрещается использование механических устройств или других средств, ускоряющих процесс размораживания.


### **Эксплуатация холодильника**

31. Не допускается использование электрических устройств (например, морожениц) в камерах прибора.
32. После транспортировки в условиях пониженных температур не включайте прибор в сеть ранее, чем после четырех часов его нахождения в теплом помещении.
33. Избегайте продолжительного воздействия прямых солнечных лучей на прибор.
34. Запрещается размещать горячие предметы на пластиковых деталях изделия.
35. Запрещается размещать продукты в непосредственной близости от задней стенки.
36. Не допускается повторное замораживание продуктов после их размораживания.
37. Храните фасованные охлажденные или замороженные продукты в соответствии с рекомендациями производителя продуктов.
38. Запрещается помещать напитки в бутылках в морозильную камеру, т.к. это может привести к взрыву тары и повреждению прибора.

### **Экономия электроэнергии**

39. Не располагайте продукты слишком близко друг к другу, так как это нарушает правильную циркуляцию воздуха.
40. Не открывайте дверцы холодильника, если произошло отключение электричества.
41. Не открывайте дверцы холодильника слишком часто и не оставляйте их открытыми на долгое время.
42. Не устанавливайте слишком низкую температуру.
43. Некоторые аксессуары, такие как ящики, могут быть удалены для увеличения полезного объема и уменьшения потребления энергии.

## Защита окружающей среды

Ни холодильный контур, ни изоляционные материалы не содержат газов, которые могли бы повредить озоновый слой. Данный прибор нельзя утилизировать вместе с бытовыми отходами и мусором. Изоляционный пенопласт содержит горючие газы: прибор подлежит утилизации в соответствии с действующими нормами и положениями, с которыми следует ознакомиться в местных органах власти. Не допускайте повреждения холодильного контура, особенно вблизи теплообменника. Материалы, используемые для изготовления данного прибора, обозначены символом  , пригодны для вторичной переработки.



Символ на изделии или на его упаковке указывает, что изделие или упаковка не подлежит утилизации в качестве бытовых отходов. Его следует сдать в соответствующий пункт приема электрического или электронного оборудования для дальнейшей утилизации. Соблюдая правила утилизации изделия, Вы можете предотвратить причинения потенциального ущерба окружающей среде и здоровью людей, который, в противном случае, возможен вследствие ненадлежащего обращения с такими отходами. За более подробной информацией об утилизации этого изделия просьба обращаться к местным властям, в службу по вывозу и утилизации отходов, в магазин, где Вы приобрели устройство.

## Упаковочные материалы

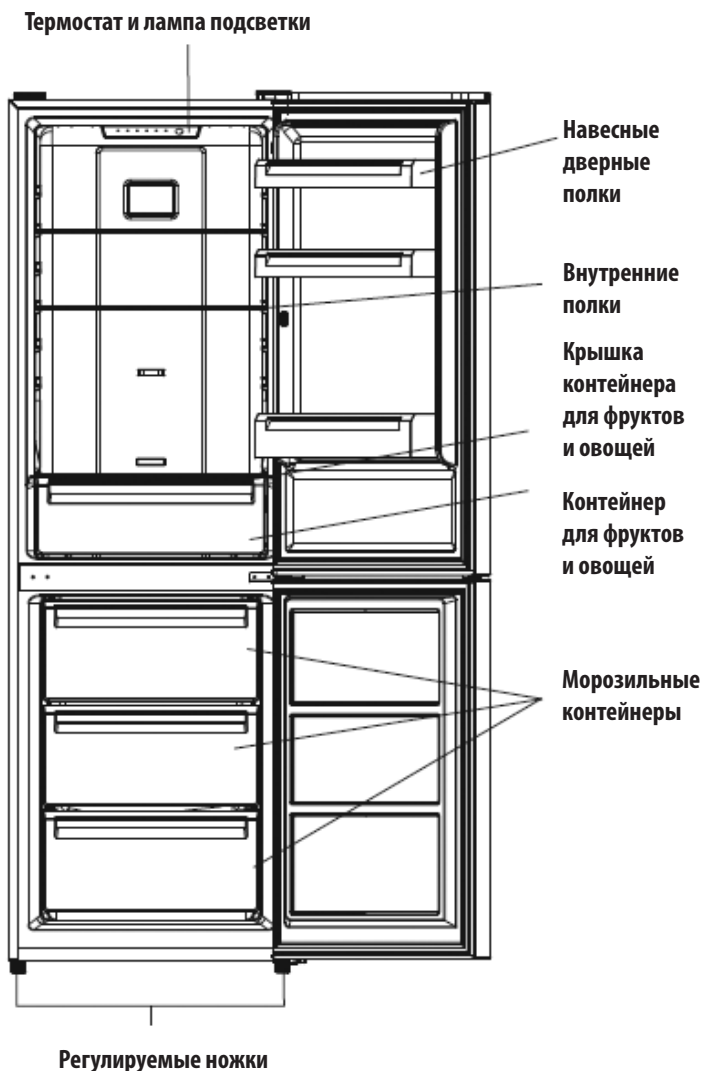
Материалы, обозначенные символом пригодны для вторичной переработки. Поместите упаковку в соответствующий коллекторный контейнер для ее переработки.

## Утилизация прибора

- Обесточить прибор, вынув сетевую вилку из розетки.
- Отрежьте сетевой кабель и выбросьте его.

## Описание прибора

---



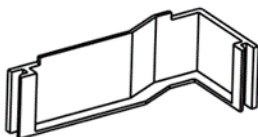
**Примечание:** приведенное выше изображение предназначено только для справки. Реальное устройство, вероятно, отличается.

## Установка

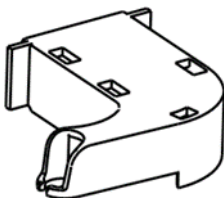
### Перенавешивание двери

Для перевешивания двери Вам понадобится: крестовая отвертка, плоская отвертка, гаечный ключ и компоненты в полиэтилене.

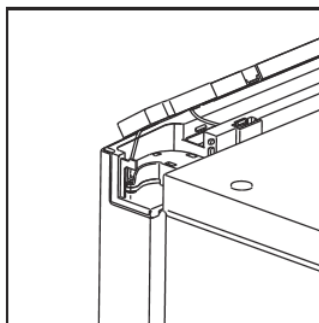
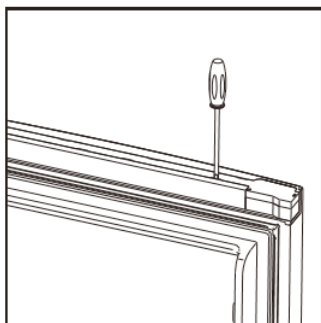
- декоративная панель правой части двери



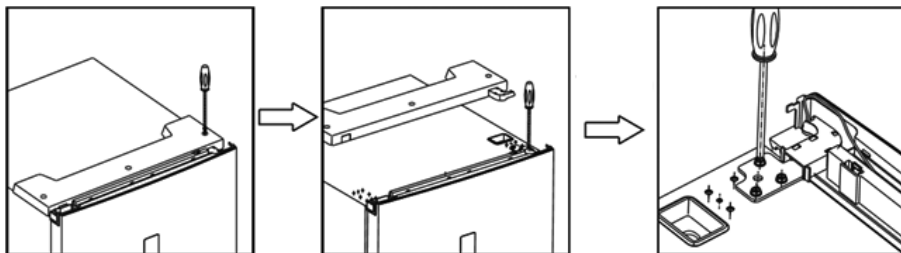
- панель левого дверного шарнира



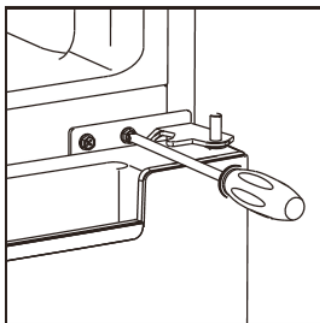
1. Откройте дверцу и с помощью плоской отвертки снимите пластиковую панель. Будьте осторожны с проводом внутри.



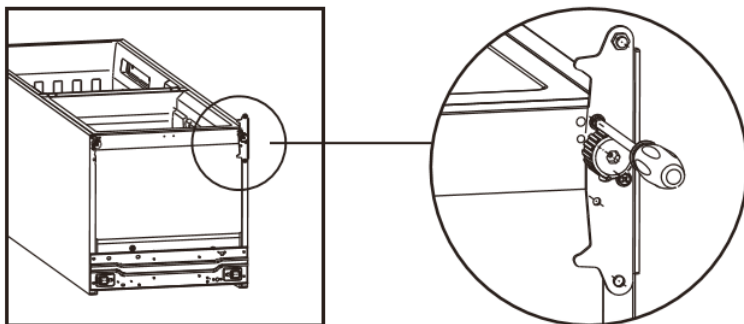
2. Закройте дверцу; извлеките винт с верхней панели крестовой отверткой. Снимите переднюю верхнюю панель и панель шарнира, отключите вилку, затем выньте винт с петли. Убедитесь, что дверца закрыта во время работы.



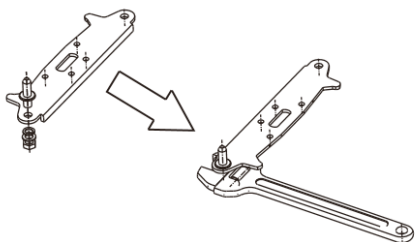
3. Снимите верхнюю дверцу; извлеките винт из среднего шарнира крестовой отверткой, затем снимите нижнюю дверцу.



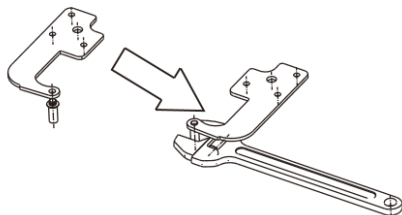
4. Положив холодильник, выньте регулируемые ножки, как показано ниже, а затем снимите нижний шарнир с помощью крестовой отвертки.



5. Измените положение сердечников нижнего и верхнего шарниров на противоположное.

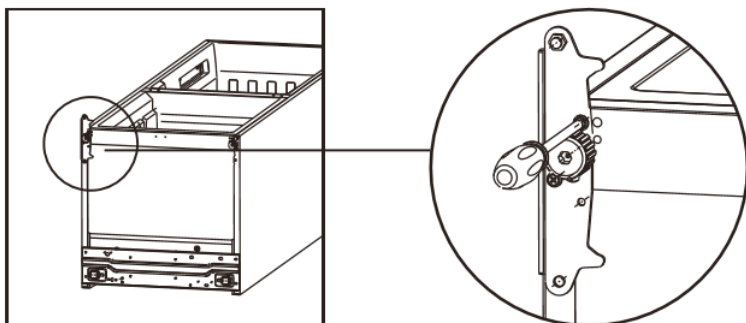


1

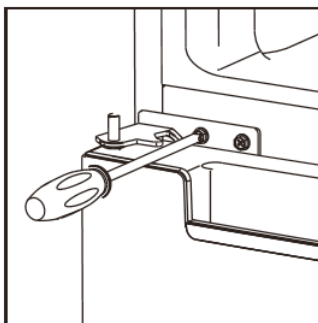


2

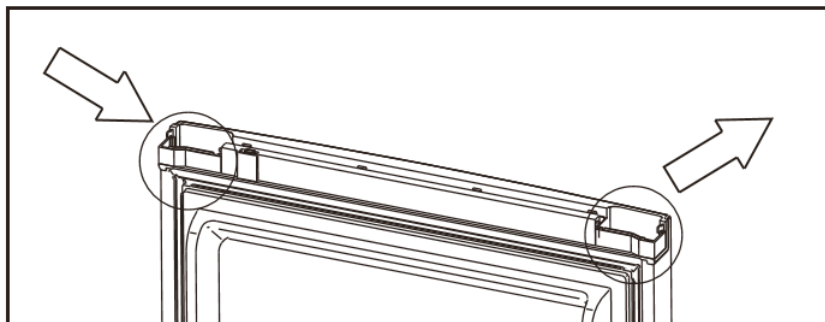
6. Установите нижний шарнир под холодильник, как показано ниже, вкрутите регулируемые ножки так, чтобы они были в горизонтальном положении.



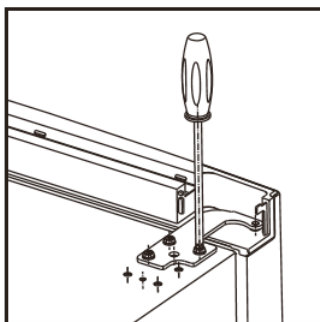
7. Установите нижнюю дверцу, откорректируйте и закрепите средний шарнир на корпусе.



8. Как показано ниже вставьте декоративную панель правой части двери (в комплекте) и вытяните другую с противоположной стороны дверцы. Между тем переместите провод на другую сторону.

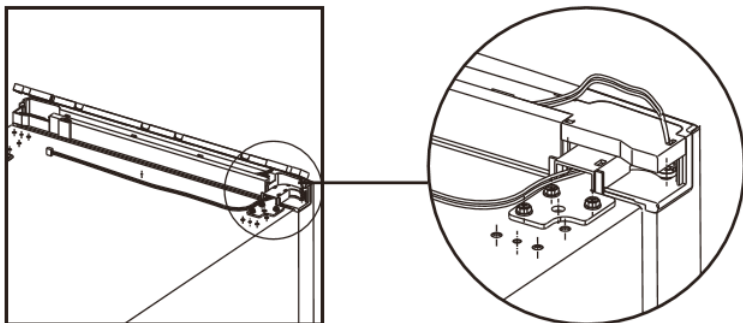


9. Установите верхнюю дверцу, а затем зафиксируйте верхнюю дверную петлю на корпусе.

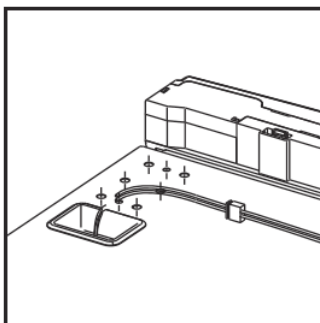




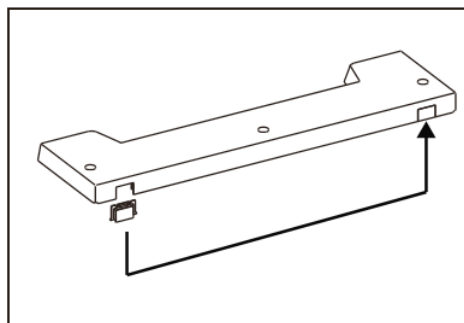
10. Установите пластиковую панель и панель левого дверного шарнира (в комплекте), установите провод (см. диаграмму)



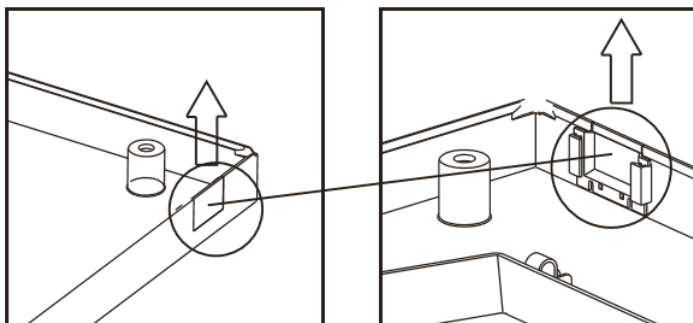
11. Зафиксируйте пластиковую панель и подключите терминал.



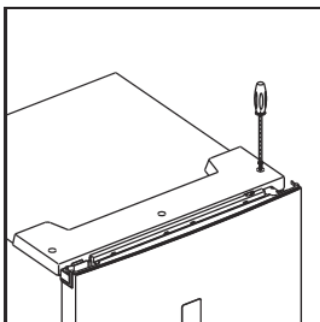
12. Переместите декоративную панель с одной стороны на другую.



Следуйте иллюстрированным инструкциям, чтобы вытащить декоративную панель, будьте осторожны, чтобы не повредить.



13. В конце, с помощью винта зафиксируйте верхнюю панель.



## Интерфейс пользователя

### Панель настройки

#### 1.1 Основные кнопки (сенсоры)

- A. Контроль температуры в холодильном отсеке (FRIDGE)
- B. Контроль температуры морозильной камеры (FREEZER)
- C. Режим / блокировки / разблокировки (MODE)

#### 1.2 Светодиодный (LED) дисплей

- 1. Температура холодильника
- 2. Температура морозильной камеры
- 3. Режим ECO (Экологический)
- 4. Режим Holiday («Отдыха»)
- 5. Режим Super (Быстро замораживания)
- 6. Блокировка / разблокировка

#### 2.0 Рабочее состояние

A. Перед отключением питания панель управления максимально светится в течение 3 секунд, а прибор работает точно в соответствии с установкой (режима и температуры). Через 25 секунд после последней операции с клавишей система будет автоматически заблокирована. Через 30 секунд после последней операции с клавишей свет панели будет исключен.

B. Предустановленные температуры холодильного отсека и морозильной камеры будут отображаться на дисплее.

#### 2.1 Дисплей

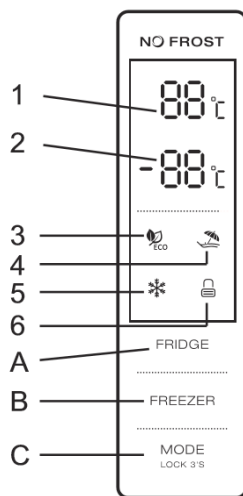
2.1.1. Панель будет светиться в течение 2 минут после открытия дверцы холодильного или морозильного отсека. (После чего сразу состоится оповещение в виде сигнала)

2.1.2. Подсветка панели активируется при любой операции и выключается через 2 минуты после последней операции.

2.1.3 Дисплей во время работы

Температура холодильного отсека на дисплее: индикация температуры текущей настройки.

Температура морозильной камеры на дисплее: индикация температуры текущей настройки.



### 3.0 Кнопки (сенсоры)

#### 3.1 Кнопка (сенсор) контроля температуры холодильного отсека (FRIDGE)

Данная кнопка (сенсор) функционирует как в режиме пользователя, так и в режиме Super. После выбора контроля температуры холодильного отсека (FRIDGE), данная кнопка мерцает. Последовательно нажимая данную кнопку (сенсор), поочередно меняется температура «2°C, 3°C, 4°C, 5°C, 6°C, 7°C, 8°C, OFF (выключено). После пятисекундного подтверждающего мерцания установится выбранная температура. Выключение холодильного отсека: с помощью нажатия кнопки (сенсора) «контроль температуры холодильного отсека» (temperature control of fridge compartment; FRIDGE) выберите обозначение на дисплее «выключено (OFF)», и после пятисекундного подтверждающего мерцания холодильный отсек прекратит охлаждение.

#### 3.2 Кнопка (сенсор) контроля температуры морозильной камеры (FREEZER)

Данная кнопка (сенсор) функционирует как в режиме пользователя, так и в режиме Holiday. После выбора контроля температуры морозильной камеры (FREEZER), данная кнопка мерцает. Последовательно нажимая данную кнопку (сенсор), поочередно меняется температура от -16°C до -22°C. После пятисекундного подтверждающего мерцания установится выбранная температура.

#### 3.3 Кнопка (сенсор) режима блокировки / разблокировки (MODE)

Нажимая данную кнопку (сенсор) режим функционирования холодильника будет меняться по очереди: режим ECO - режим Holiday - режим Super - пользовательский. После пятисекундного подтверждающего мерцания установится выбранный режим.



Долгое нажатие для входа / выхода из режима блокировки

Разблокирование: если прибор в режиме блокировки, для разблокирования нажмите и удерживайте в течение 3 секунд кнопку (сенсор) блокировки / разблокировки (MODE). Все кнопки будут разблокированы после звукового сигнала.

Блокирование: при необходимости заблокировать устройство, нажмите и удерживайте в течение 3 секунд кнопку (сенсор) блокировки / разблокировки (MODE). Все кнопки будут заблокированы после звукового сигнала.

#### 3.4 Нажатие кнопки (сенсора)

Короткий сигнал при каждом нажатии.

Все кнопки (сенсоры) активны только в разблокированном режиме.

#### 3.5 Функция автоматической блокировки дисплея.

Если ничего не нажимать, дисплей автоматически заблокируется через 25 секунд.



#### 4.0 Режим ECO (Экологический)

С помощью кнопки (сенсора) MODE выберите данный режим - после пяти секундного мерцания, в холодильном отсеке будет задана температура 5 °С, а в морозильной камере -18 °С.



В данном режиме при трехразовом загорании эко-пиктограммы кнопки (сенсоры) FREEZER, FRIDGE не активны.

Для выключения режима ECO, нажмите кнопку (сенсор) MODE, через 5 секунд после включения активируется выбранный режим.



#### 4.1 Режим Holiday («Отдыха»)

С помощью кнопки (сенсора) MODE выберите данный режим - после пятисекундного мерцания, в холодильном отсеке будет задана температура 17°C.



В данном режиме при трехразовом загорании пиктограммы «отдых», кнопка (сенсор) FRIDGE не активна.

Для выключения режима Holiday («Отдыха») снова нажмите кнопку (сенсор) MODE, через 5 секунд активируется выбранный режима.



#### 4.2 Режим Super (Быстро замораживания)

С помощью кнопки (сенсора) MODE выберите данный режим - после пятисекундного мерцания данный режим будет задан.

В данном режиме температура в морозильной камере не настраивается, кнопка (сенсор) FREEZER не активна, при трехразовом загорании пиктограммы «быстро

замораживания» .

Для выключения режима Super (быстро замораживания) снова нажмите кнопку (сенсор) MODE, через 5 секунд активируется выбранный режима.

Режим автоматически прекратит функционирование через 50 часов непрерывной работы и прибор автоматически вернет настройки, заданные ранее.

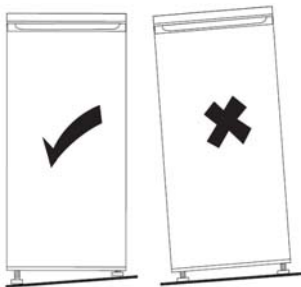
## Требования по размещению

1. Выберите место, предотвращающее попадание на прибор прямых солнечных лучей.
2. Выберите место, обеспечивающее достаточное пространство для беспрепятственного открытия дверей изделия.
3. Выберите место с ровной или почти ровной поверхностью.
4. Обеспечьте достаточное пространство для установки изделия на ровной поверхности.
5. При установке обеспечьте свободное пространство слева, справа, сзади и сверху изделия. Зазоры между изделием и расположенными рядом предметами не должны быть менее 50 мм. Свободное пространство над холодильником не должно быть менее 100 мм. Это позволит снизить потребление энергии. По возможности, задняя сторона изделия должна быть повернута к стене для предотвращения контакта с нагретыми компонентами (компрессор, конденсатор) и получения ожогов.
6. После установки изделия необходимо убедиться в доступности сетевой вилки.
7. Изделие не должно быть расположено вблизи отопительных приборов или кухонной плиты.

**Важно!** При установке необходимо обеспечить достаточное пространство для полного открывания дверей.

## Выравнивание холодильника

В процессе установки необходимо выровнять изделие относительно горизонтального уровня. В противном случае могут возникнуть проблемы из-за неплотного закрывания двери: повышенное образование наледи, повышенное потребление электроэнергии, некорректный температурный режим и т.п. Для выравнивания используйте регулируемые ножки. Вращая их против часовой стрелки, вы можете приподнять передний край изделия. При вращении по часовой стрелке – опустить. Ножки должны плотно стоять на поверхности. Прибор не должен быть наклонен.



**ПРИМЕЧАНИЕ.** Регулировку рекомендуется проводить вдвоем. Отрегулировать положение ножек будет легче, если наклонить изделие назад, нажимая на верхний край. Чтобы избежать опрокидывания, не наклоняйте изделие более чем на 45 градусов.

## Расположение

Необходимо устанавливать изделие в помещении, в котором окружающая температура соответствует климатическому классу, указанному на табличке прибора:

| Климатический класс | Окружающая температура |
|---------------------|------------------------|
| SN                  | + 10°C ... +32°C       |
| N                   | + 16°C ... +32°C       |
| ST                  | + 16°C ... +38°C       |
| T                   | + 16°C ... +43°C       |

Прибор должен быть установлен на расстоянии от таких источников тепла, как отопительные батареи, бойлеры, прямые солнечные лучи и т.д. Необходимо обеспечить циркуляцию воздуха вокруг изделия. В случае установки изделия под навесным шкафом, расстояние от верха изделия до шкафа должно быть не менее 100 мм. По возможности не рекомендуется установка изделия под навесными шкафами. Для выравнивания изделия необходимо использовать регулируемые ножки.

**ВНИМАНИЕ!** После установки сетевая вилка должна быть доступна для обеспечения беспрепятственного отключения изделия от сети.

## Электрическое подключение

Перед подключением изделия к сети необходимо убедиться, что требования к напряжению и частоте тока, указанные на табличке изделия, соответствуют бытовой сети. Необходимо обеспечить заземление изделия. Вилка сетевого шнура имеет для этого соответствующий контакт. Если розетка бытовой сети не имеет заземление, необходимо обеспечить заземление изделия в соответствии с действующими нормами, проконсультировавшись с квалифицированным электриком. Производитель не несет ответственности в случае несоблюдения норм техники безопасности.

## Эксплуатация прибора:

### Первое использование

Перед первым использованием изделия необходимо помыть его изнутри теплой водой с добавлением нейтрального моющего средства для удаления запаха новой продукции, после чего протереть насухо.

**ВНИМАНИЕ!** Запрещается использовать синтетические моющие средства и абразивные порошки, т.к. это может повредить покрытие.

## **Замораживание свежих продуктов**

1. Морозильное отделение холодильника может быть использовано для замораживания свежих продуктов и их хранения в замороженном состоянии в течение длительного времени.
2. Поместите свежие продукты для замораживания в нижнее отделение.
3. Максимальный вес продуктов, которые могут быть заморожены за 24 часа, указан на табличке прибора.
4. Процесс замораживания длится 24 часа: в течение данного периода времени запрещается увеличивать количество замораживаемой продукции.

## **Хранение замороженных продуктов**

При первом включении или после длительного периода неиспользования изделия перед помещением продуктов в морозильную камеру, необходимо установить режим сильного охлаждения и подождать не менее 2 часов.

**ВАЖНО!** В случае непреднамеренного размораживания, например, при отключении электроэнергии, более длительном, чем указано в технических характеристиках, размороженную продукцию необходимо употребить или приготовить в кратчайшие сроки, после чего готовые блюда заморозить.

## **Размораживание**

Замороженные продукты и продукты глубокой заморозки перед приготовлением необходимо разморозить в холодильной камере или при комнатной температуре, в зависимости от запаса времени. Продукты небольшого размера могут быть приготовлены в замороженном виде. В данном случае, приготовление займет больше времени.

Морозильное отделение данного холодильника предполагает разморозку в ручном режиме. В холодильном отделении используется капельная система разморозки.



## **Полезные советы по использованию холодильника:**

Для достижения оптимальной работоспособности прибора следуйте ниже приведенным инструкциям.

### **Замораживание продуктов**

1. Процесс замораживания занимает 24 часа. В течение данного периода времени запрещается увеличивать количество замораживаемой продукции.
2. Рекомендуется замораживать только качественные, свежие и вымытые продукты.
3. Рекомендуется фасовать продукты небольшими порциями для обеспечения их полного и быстрого замораживания и последующего размораживания только необходимого количества.
4. Рекомендуется заворачивать продукты в алюминиевую фольгу или полиэтилен и убедиться в целостности упаковки.
5. Не рекомендуется располагать свежие незамороженные продукты вплотную к уже замороженным, т.к. это повысит температуру последних.
6. Постные продукты хранятся дольше жирных, соль снижает время хранения продуктов.
7. Наледь на продуктах при их употреблении непосредственно из морозильной камеры может вызвать обморожение.
8. Рекомендуется указывать тип продукта на упаковке каждого продукта для облегчения поиска.
9. Рекомендуется указывать дату замораживания на упаковке каждого продукта для контроля времени хранения.

### **Хранение замороженной продукции**

1. Убедитесь, что приобретаемые замороженные продукты хранились в магазине надлежащим образом.
2. Обеспечьте максимально короткое время транспортировки замороженных продуктов из магазина до размещения в морозильной камере.
3. Не открывайте дверь камеры слишком часто и на длительное время.

После размораживания продукты быстро портятся и не могут быть заморожены повторно. Превышение срока хранения, указанного на упаковке продукта, не допускается.

### **Охлаждение свежих продуктов**

1. Запрещается хранить в холодильной камере теплые продукты и испаряющиеся жидкости.
2. Необходимо накрывать или упаковывать продукты, в частности, имеющие сильный запах.

## **Хранение в холодильной камере**

1. Охлажденные продукты заверните в полиэтиленовые пакеты и поместите на стеклянные полки над ящиком для овощей.
2. В целях безопасности не рекомендуется хранить такие продукты более двух дней.
3. Приготовленные продукты, холодные блюда и т.д. накройте и поместите на любую полку.
4. Фрукты и овощи тщательно вымойте и поместите в специальный ящик.
5. Масло и сыры поместите в специальные вакуумные контейнеры или заверните в алюминиевую фольгу или полиэтиленовую пленку для предотвращения попадания воздуха.
6. Бутилированное молоко должно быть закрыто крышкой и храниться на дверных балконах.

## **Чистка и уход:**

В целях гигиены необходимо регулярно осуществлять чистку внутренних поверхностей и аксессуаров изделия.

**ВНИМАНИЕ!** Во время чистки изделие должно быть отключено от сети. Опасность поражения электрическим током!

- Выключите изделие и отключите вилку от розетки, или отключите автомат-выключатель, или извлеките предохранитель.
- Извлеките из холодильника все продукты. Разместите продукты в прохладном месте и накройте.
- Запрещается чистить изделие пароочистителем, на электрических компонентах может осесть влага, что приведет к поражению электрическим током! Горячий пар может привести к повреждению пластиковых деталей.
- Запрещается использование абразивных чистящих средств.
- Изделие должно быть сухим перед вводом в эксплуатацию.
- Эфирные масла и органические растворители, такие как лимонный сок, сок апельсиновой корки, масляная кислота, чистящие средства на основе уксусной кислоты, могут повредить пластиковые детали. Контакт таких веществ с деталями изделия не допускается.
- Чистку прибора и его аксессуаров осуществляйте ветошью, смоченной в теплом растворе нейтрального моющего средства. После чистки протрите поверхности тканью, смоченной в чистой воде, и вытрите насухо.
- После сушки прибор можно вводить в эксплуатацию.

## Поиск и устранение неисправностей

Перед устранением неисправностей выньте вилку сетевого кабеля из розетки. Устранять неисправности, не описанные в данном руководстве, должен только квалифицированный электрик или уполномоченный специалист.

**Важно!** При нормальных условиях эксплуатации слышны некоторые звуки (работы компрессора, циркуляции хладагента).

| Неполадка                                | Возможная причина  | Устранение   |
|--|--|--|
| Прибор не работает                       | Вилка сетевого кабеля не вставлена в розетку или вставлена неправильно                             | Вставьте вилку сетевого кабеля в розетку   |
|  | Предохранитель сгорел или неисправен   | Проверьте предохранитель, при необходимости замените   |
|  | Розетка неисправна   | Данная неполадка устраняется только электриком   |
| Прибор сильно замораживает или охлаждает | Установлена слишком низкая температура или включен режим «Быстрой заморозки»                       | Настройте регулятор температуры до нужной отметки  |
| Продукты недостаточно замораживаются     | Неправильно установлена температура  | Посмотрите раздел «Настройка начальной температуры»  |
|  | Открыта дверца в течение длительного периода времени   | Открывайте дверцу только на необходимый период времени   |
|  | Большое количество продуктов было помещено в прибор в течение последних 24 часов                   | На время отрегулируйте температуру на более холодный режим   |
|  | Прибор расположен вблизи источников тепла  | Посмотрите раздел «Установка прибора»  |
| Слишком много льда и инея                | Неплотно закрыта дверца  | Высушите дверной уплотнитель феном (холодным воздухом). Одновременно правильно сформируйте уплотнитель |
| Необычный шум                            | Прибор установлен не по уровню   | Отрегулируйте ножки  |
|  | Прибор касается стены или других объектов  | Аккуратно отодвиньте прибор  |
|  | Одна из деталей (например, труба на задней панели прибора) касается другой части прибора или стены | По возможности аккуратно отодвиньте деталь   |

Если неисправность появится вновь, обратитесь в сервисный центр.

Эти данные необходимы для того, чтобы помочь Вам быстро в решении возникших проблем. При необходимости обращайтесь к таблице технических данных.

## **Precautions:**

In order to maintain safety and ensure proper operation before the installation and the first use of the appliance, please carefully read these instructions, including all notes and warnings. To prevent unwanted errors and accidents, it is important to ensure that all persons using the appliance are familiar with its functions and safety measures.

This Manual should be kept and attached to the appliance if it is transferred or sold to other persons for the purpose of informing users throughout the service life of the appliance. In order to ensure personal safety and safety of the appliance, it is necessary to observe the precautions described in this Manual, as the manufacturer shall not be liable for the damage caused in the case of its improper operation. This appliance may be used by children over 8 years old, handicapped persons, persons with mental disorders and inadequate knowledge only subject to the supervision and explanation of recommendations for its safe use delivered by the persons responsible for their safety.

### **Basic Precautions**

1. Before connecting the appliance to the electrical network please check whether the product specifications conform to the electrical network parameters.
2. For your safety, the power cord connector shall be connected to the bipolar grounding-type receptacle. Check carefully and ensure that your receptacle is properly and securely grounded.
3. Do not splice the power cord or use extenders when the appliance is connected to the electrical network.
4. The power cord shall not be in contact with hot surfaces or sharp objects.
5. Never use the appliance if you have detected any damage of the electrical wire. It is dangerous!
6. Never use defective appliance, including damaged power cord or plug. If the appliance is defective or damaged, please contact a dedicated service center to repair it.
7. Before using the appliance, make sure that the power plug is not pressed and is not damaged by the rear side of the appliance. A pressed or damaged plug can get overheated and thus cause fire.
8. Before turning on the appliance, make sure that you have free access to the power plug and receptacle.
9. If the receptacle is loosely secured, never plug in. There is a risk of electric shock or fire.
10. In order to avoid electric shock, it is prohibited to install the appliance in high humidity areas or to operate the appliance with wet hands.
11. When the appliance is disconnected from the power network, hold the plug, do not pull the power cord.
12. It is prohibited to disassemble, modify or attempt to repair the appliance independently.
13. Always disconnect the appliance from the network if it is not in use.
14. Before cleaning or maintenance, disconnect the appliance from the network.

15. This appliance shall not be used by people with limited physical, sensory or mental abilities (including children), or by people who do not have sufficient knowledge and experience working with electrical appliances unless they are supervised by persons responsible for their safety.
16. Do not allow children to play with the appliance.
17. Keep all packaging materials (foam pads, plastic bags, etc.) out of the reach of children. Packaging materials may be dangerous to them.
18. This appliance is intended for indoor use only.
19. This appliance is intended for domestic use and similar conditions, including kitchens in shops and offices, residential houses, hotels, boarding houses and other residential facilities.
20. This appliance is not to be used as a built-in equipment.
21. Do not block ventilation openings located in the housing or inside the appliance itself.
22. It is not allowed to store explosive substances in the appliance, such as aerosol cans with flammable gas, etc.
23. Do not remove or touch the products in the freezer with wet/damp hands as this may cause skin damage or freezing injury.
24. Refrigerant isobutane (R600a) circulating in the refrigerant circuit of the appliance is a flammable natural gas that complies with the environmental protection requirements.
25. During transportation and installation of the appliance it is necessary to ensure the integrity of all the components of the refrigerant circuit. Avoid open flames and fire sources, and carefully ventilate the room where the appliance is located.
26. The appliance is heavy. It should be handled with necessary precautions.
27. Any modification of the specifications and the appliance itself is not allowed. Any damage to the power cord may result in a short circuit, fire and/or electric shock.
28. Operation of the appliance with broken light bulb is not allowed.
29. In the case of disposal of the appliance, it is necessary to disconnect it from the electrical network, to cut off the power cord as close as possible to the housing, and to remove the doors in order to prevent children from locking themselves in it, or from electric shock.
30. The use of mechanical devices or other means accelerating the defrosting process is prohibited.


## **Refrigerator Operation**

31. Electrical devices (e. g. ice-cream freezers) may not be used in the cameras of the appliance.
32. After transporting in cold weather, it is necessary to keep the appliance for at least four hours in a hot room before connecting to the electrical network.
33. Avoid prolonged exposure of the appliance to direct sunlight.
34. Do not place hot items on the plastic parts of the appliance.
35. Do not place food products in close proximity to the back wall.
36. Defrosted food products may not be frozen again.
37. Keep packed refrigerated or frozen food products in accordance with the recommendations of the product manufacturer.
38. Do not place bottled drinks in the freezing chamber, as it can lead to the explosion of bottles and cause damage to the appliance.


## **Energy Saving**

39. Do not place food products too close to each other as this infringes the correct air circulation.
40. Do not open the refrigerator door if there is a power outage.
41. Do not open the refrigerator door too often or leave it open for a long time.
42. Do not set the temperature too low.
43. Some accessories, such as boxes, can be removed to increase the useful volume and reduce energy consumption.

## Environment Protection

This appliance does not contain gasses, which could damage the ozone layer, in either its refrigerant circuit or insulation materials. The appliance shall not be discarded together with the urban refuse and rubbish. The insulation foam contains flammable gases: the appliance shall be disposed according to the appliance regulations to obtain from your local authorities. Avoid damaging the cooling unit, especially the heat exchanger. The materials used on this appliance marked by the symbol  are recyclable.



 The symbol on the product or on its packaging indicates that this product may not be treated as household waste. Instead it should be taken to the appropriate collection point for the recycling of electrical and electronic equipment. By ensuring this product is disposed of correctly, you will help prevent potential negative consequences for the environment and human health, which could otherwise be caused by inappropriate waste handling of this product. For more detailed information about recycling of this product, please contact your local council, your household waste disposal service or the shop where you purchased the product.

## Packaging materials

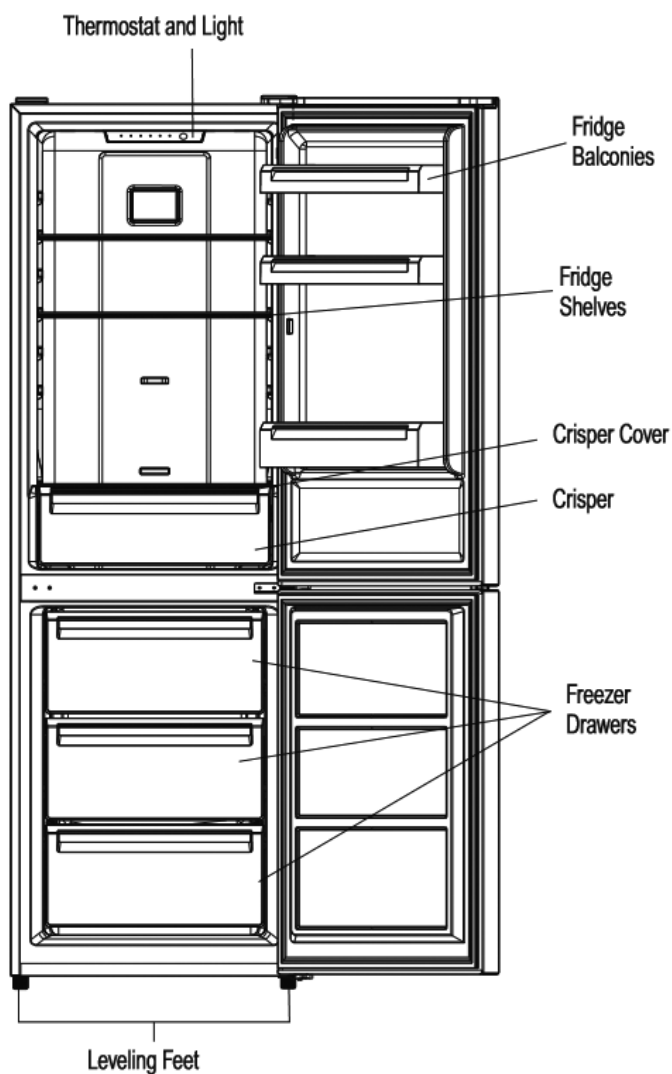
The materials with the symbol are recyclable. Dispose the packaging in a suitable collection containers to recycle it.

## Disposal of the appliance

- Disconnect the mains plug from the mains socket.
- Cut off the mains cable and discard it.

## Description

---



**Note:** Above picture is for reference only. Real appliance probably is different.

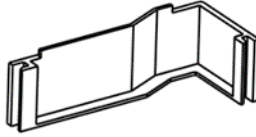


## Installation

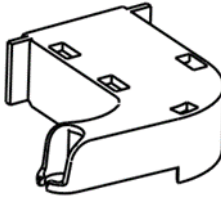
### Door Reversibility

Before reversing the door, please be prepared below tools and material: straight screwdriver, cross screwdriver, spanner and the components included in the poly bag.

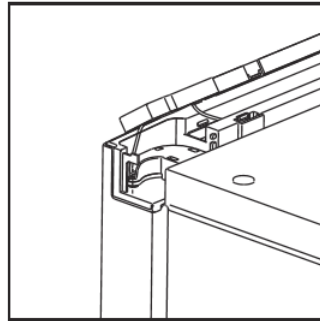
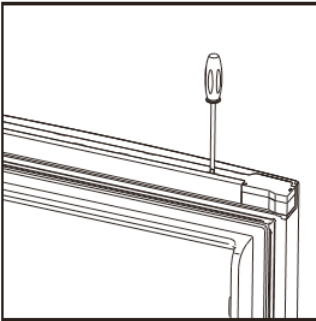
- Decorative Cover of Right Door



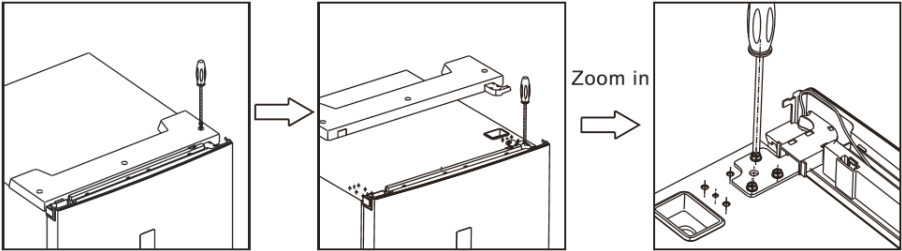
- Left Door Hinge Cover



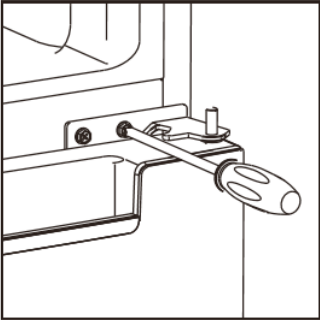
1. Please upwarp and take off plastic cover by straight screwdriver after opening the door. Please be careful of the wire inside.



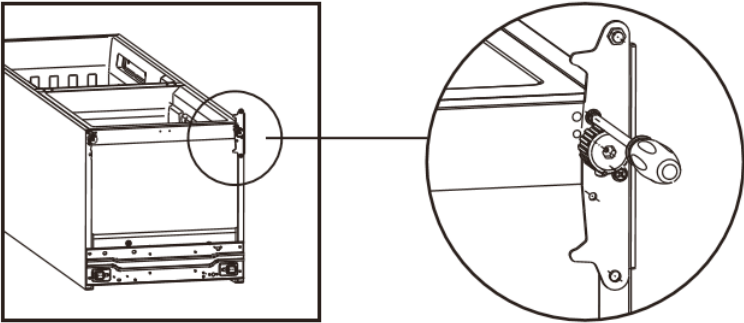
2. Close the door; take out the screw from the top cover by cross screwdriver. Take off front top cover and hinge cover, unplug the terminal, then take out the screw from the hinge. Make sure door are closed when operation.



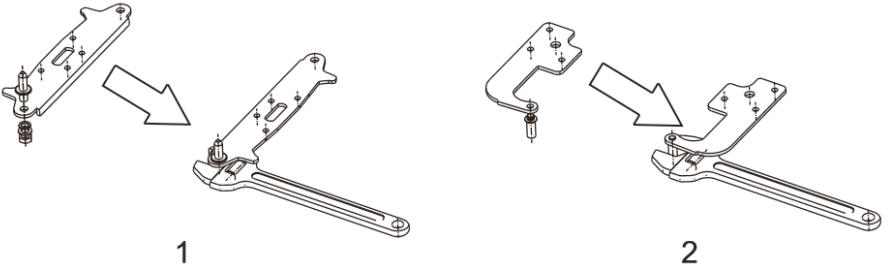
3. Take off the upper door; take out the screw from the middle hinge by cross screwdriver, then take off the lower door.



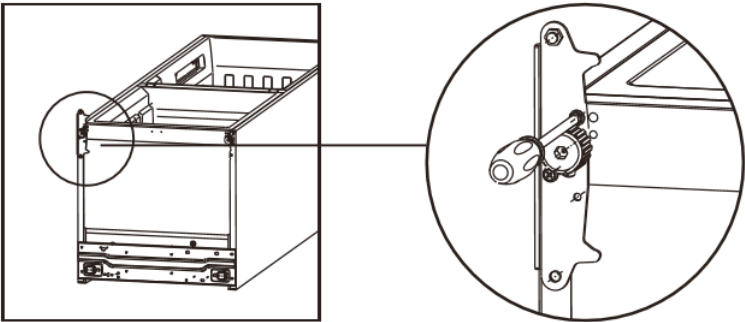
4. Laying down the refrigerator, take out the adjusting feet as below, and then take off the lower hinge by cross screwdriver.



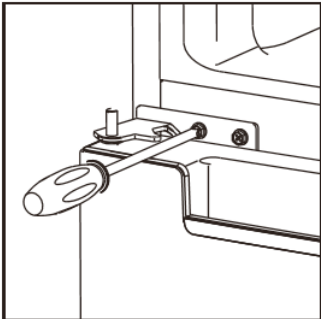
5. Adjusting the hinge core position of the lower hinge and upper hinge to opposite position.



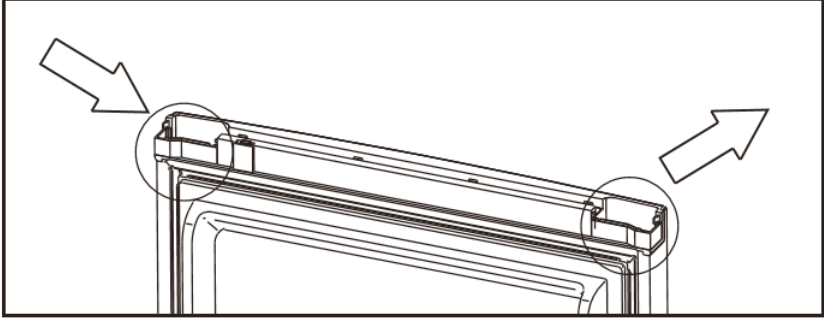
6. Install the lower hinge under to the refrigerator like below, screwing in the adjusting feet; make sure the position in horizon.



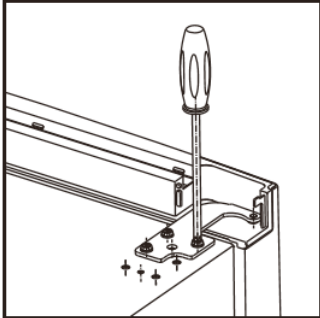
7. Install the lower door, adjust and fix the middle hinge onto the cabinet.



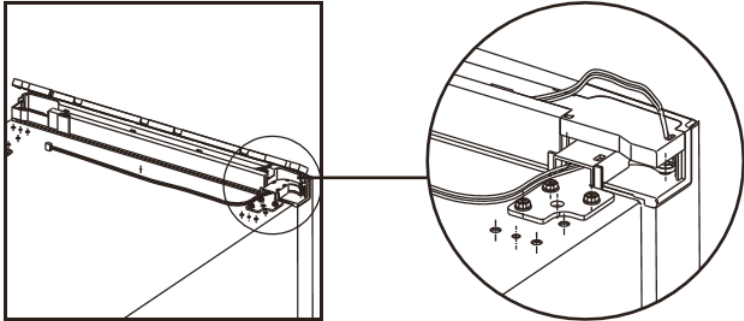
8. Using the Decorative Cover of Right Door from poly bag to cover the insert and take out the other side one accordingly. In the meanwhile, change the wire to another side.



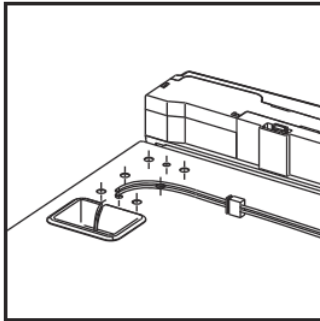
9. Install the upper door, and then fix the upper door hinge onto the cabinet.



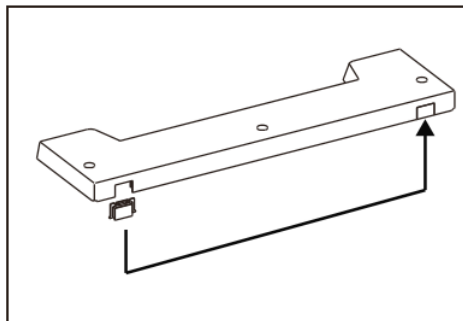
10. Install the plastic cover and Left Door Hinge Cover from poly bag onto the product, settle the wire (see diagram)



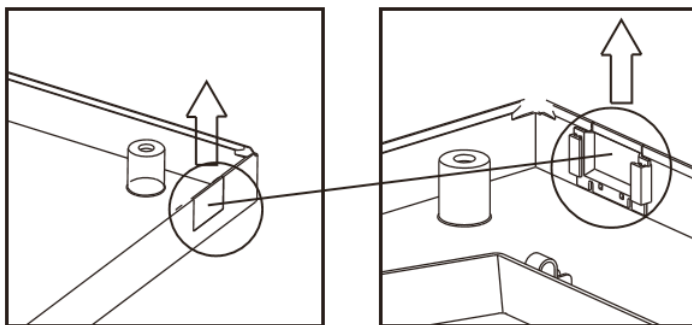
11. Fix the plastic cover and connect the terminal.



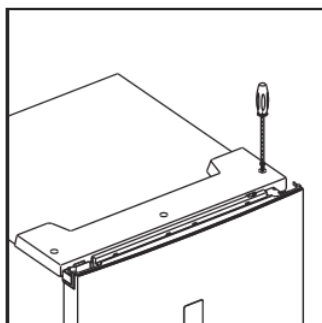
12. Change the Decorative Cover from one to another side.



Follow the instruction to take out of the decorative cover, be careful not to ruin the cover.



13. Lastly, using the screw to fix the top cover.



## Daily Use

### Using the Control Panel

#### 1.1 Key operation

- A. Temperature Control of Fridge Compartment
- B. Temperature Control of Freezer Compartment
- C. Mode / Locking / Unlocking

#### 1.2 LED display

- 1. Temperature of Fridge Compartment
- 2. Temperature of Freezer Compartment
- 3. ECO Mode
- 4. Holiday Mode
- 5. Super Mode
- 6. Locking / Unlocking

#### 2.0 Operating condition

- a. The control panel is 100% lit up for 3 seconds, which operates exactly as per the setting (mode and temperature) before the power off. The system will be automatically locked 25 seconds after the last key operation. After locking, the light of the panel would be out 30 seconds after the last key operation.
- b. Both preset temperatures of fridge compartment and freezer compartment would be shown on the display.

#### 2.1 Display

2.1.1 The panel will be lit up for 2 minutes once the door of fridge compartment or freezer compartment is opened. (one door signal is sensed at a time)

2.1.2 The panel will be lit up by any key operation whereas the light would be out 2 minutes after the last operation.

2.1.3 Display during normal operation

Temperature Display of the Fridge Compartment: Indicating the temperature of the current setting.

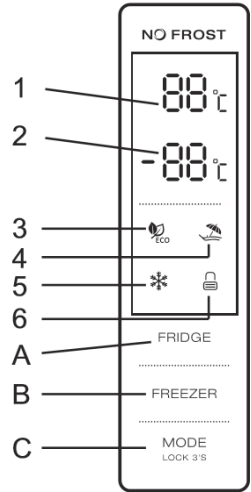
Temperature Display of the Freezer Compartment: Indicating the temperature of the current setting.

#### 3.0 Illustration of the key

##### 3.1 Temperature Control of the Fridge Compartment

a. Temperature Control of the Fridge Compartment:

This key is workable both in User Defined Mode as well as in Super Mode. After entering the temperature control of the fridge compartment, this key flashes. By touching the key consecutively, the temperature would change in a circle of "2°C, 3°C, 4°C, 5°C, 6°C, 7°C, 8°C, OFF"; after which 5-second flashing means the selection of temperature is settled.



b. Shutoff of the Fridge Compartment:

Press the key of "Temperature Control of Fridge Compartment", choose "OFF", a 5-second flashing means the selection of temperature is made, namely the fridge compartment would stop refrigeration.

### 3.2 Temperature Control of the Freezer Compartment

This key is workable both in User Defined Mode as well as in Holiday Mode. After entering the temperature control of the freezer compartment, the key flashes. By touching the key consecutively, the temperature would change in a circle from -16°C to -22°C, after which a 5-second flashing means the selection of temperature is settled.

### 3.3 Mode / Locking / Unlocking

By touching this key consecutively, the operation mode of the refrigerator will change in a circle of "ECO Mode-Holiday Mode-Super Mode-User Defined Mode. A 5-second flashing means the selection of temperature is settled.



Long Press to Enter/Exit Locking Mode

Unlocking: Press for 3 seconds in the mode of locking, all the keys would be unlocked after the beep.

Locking: Press for 3 seconds in the mode of unlocking, all the keys would be locked after the beep.

### 3.4 Press Button

Short beep after per press button.  
All buttons will only valid under unlock mode.

### 3.5 Lock Function

No operation in 25 sec will lock the display automatically.





#### 4.0 ECO mode



Press mode to choose ECO mode, ECO icon keeps bright after 5 sec flashing. 5° C in fridge compartment and -18° C in freezer compartment under eco mode, "Freezer" & "Fridge" button in vain while eco icon will flash three times in alarm.

Exit eco mode

Press mode again to exit eco mode after 5 sec, entering the selected mode.



#### 4.1 Holiday Mode

Press mode to choose Holiday Mode, the icon keeps bright after 5 sec flashing, entering holiday mode.

Temperature fix 17° C in fridge compartment, "fridge" button in vain, while holiday icon



will flash three times in alarm.

Exit holiday mode: choose mode, exit holiday mode after 5 sec, entering the selected mode.



#### 4.2 Super Freezing mode

Choose mode, icon keeps bright after 5 sec flashing, entering freezing mode.

Freezing mode:

Temperature nonadjustable in freezing compartment, "freezer" button in vain, while

freezing icon  will flash three times in alarm.

Exit freezing mode: meeting below conditions.

-manually exit freezing mode

-freezing period more than 50 hours

Mode remains the same before entering super freezing mode.

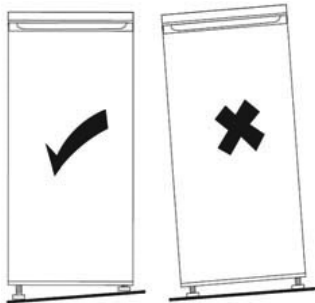
## Space Requirements

1. Choose a place for the appliance out of direct sunlight.
2. Choose a place that provides ample space for unobstructed opening of the door.
3. Choose a place with a flat or almost flat surface.
4. Provide ample space for installing the appliance on a flat surface.
5. When installing, provide free space at the left, right, behind and above the appliance. The gaps between the appliance and adjacent items must be 50 mm or more. The free space above the refrigerator should not be less than 100 mm. This will reduce energy consumption. If possible, the back side of the appliance should be turned to the wall, in order to prevent contact with the heated components (compressor, condensing unit) and burns.
6. After the installation of the appliance, it is necessary to make sure that the plug is available.
7. The appliance should not be located near heating equipment or stoves.

**Important!** During installation, it is necessary to provide sufficient space for full opening of the door.

## Refrigerator Alignment

During installation, it is necessary to align the refrigerator with respect to the horizontal level. Otherwise, you may experience problems caused by loosely closed door: excessive icing, increased power consumption, incorrect temperature, etc. Use adjusting legs for alignment. By rotating them counterclockwise, you can lift the front side of the appliance. By rotating them clockwise, you can lower it. The legs should stand firmly on the surface. The appliance should not be tilted.



**Note.** It is recommended to carry out the adjustment in tandem. It will be easier to adjust the position of the legs if you tilt the appliance back by pushing its upper part. To avoid tilting over, do not tilt the appliance by more than 45 degrees.

## Placement

It is necessary to install the appliance in the room where the ambient temperature meets the climatic class indicated on the rating plate:

| Climatic Class | Ambient Temperature |
|----------------|---------------------|
| SN             | +10°C...+32°C       |
| N              | +16°C...+32°C       |
| ST             | +16°C...+38°C       |
| T              | +16°C...+43°C       |

The appliance should be installed at a distance from such heat sources as heating batteries, boilers, direct sunlight, etc. It is necessary to ensure air circulation around the appliance. When the appliance is installed under the wall hanging cabinet, the distance from the top of the appliance to the cabinet should be not less than 100 mm. If possible, it is not recommended to install the appliance under the wall hanging cabinets. It is necessary to use adjusting legs for the alignment of the appliance.

**WARNING!** After installation, the power plug must be available to ensure immediate disconnection of the appliance from the network.

## Electrical Connection

Before connecting the appliance to the network, it is necessary to make sure that the voltage and frequency requirements indicated on the rating plate meet parameters of the household network.

The appliance must be grounded. The power plug has a corresponding ground contact. If the network receptacle is not grounded, it is necessary to connect the appliance to ground in accordance with current regulations, by consulting with a qualified electrician. The manufacturer shall not be liable in the case of non-compliance with safety regulations.

## Operation of the Appliance:

### First Use

Before the first use of the appliance it is necessary to wash it inside with warm water and neutral detergent, in order to remove the smell of new technical product, and then wipe it dry.

**WARNING!** Do not use synthetic detergents and abrasive powders as they may damage the coating.

## Freezing Fresh Food Products

1. The freezer compartment of the refrigerator can be used to freeze fresh foods and store them in a frozen state for a long time.
2. Place fresh products for freezing in the lower compartment.
3. The maximum weight of products that can be frozen within 24 hours is indicated on the rating plate.
4. The freezing process lasts for 24 hours: within this time it is prohibited to increase the amount of freezable products.

## Frozen Food Storage

At the first run or after a long period of non-use, it is necessary to set the mode of strong cooling and wait at least 2 hours before placing the products in the freezer.

**IMPORTANT!** In the case of unintentional defrosting, for example, when the power outage is longer than specified in the specifications, the thawed products must be consumed or cooked in the shortest possible time, after which the cooked foods may be frozen.

## Defrosting

Frozen foods and deeply frozen foods must be thawed before cooking in the refrigeration chamber or at room temperature, depending on the cushion of time. Products of small size can be cooked frozen. In this case, cooking will take more time.

The freezer compartment of this refrigerator shall be thawed manually. While in the refrigeration department the droplet defrosting system is used.

### **Useful tips for the refrigerator use:**

Follow the instructions below to achieve optimum performance.

#### **Freezing Foods**

1. Freezing process lasts for 24 hours: within this time it is prohibited to increase the amount of freezable products.
2. It is recommended to freeze only quality, fresh and washed foods.
3. It is recommended to pack food products by small portions, to ensure their complete and rapid freezing with subsequent thawing of only the necessary quantity of foods.
4. It is recommended to wrap the products in aluminum foil or polyethylene, and ensure the integrity of the package.
5. It is not recommended to put fresh, unfrozen foods close to frozen products, as this will increase the temperature of the latter.
6. Lean food products can be stored for longer time than fatty products; salt reduces the shelf life of products.
7. Ice-covered products when used directly from the freezer can cause freezing injury.
8. It is recommended to specify the product type on the packaging of each product to facilitate the search.
9. It is recommended to specify the freezing date on the packaging of each product to control the shelf life.

#### **Storage of Frozen Products**

1. Make sure that the purchased frozen products were stored properly in the store.
  2. Provide as short a time as possible to transport frozen products from the store to the freezing chamber.
  3. Do not open the freezing chamber door too often or for a long time.
- After thawing, foods can be quickly spoiled and cannot be frozen again. It is not allowed to skip the shelf life indicated on the product packaging.

#### **Cooling Fresh Food Products**

1. Do not store hot foods and volatile liquids in the refrigeration compartment.
2. It is necessary to cover or pack the foods, in particular, smelling foods.

## **Storage in the refrigerator compartment**

1. Put refrigerated products in plastic bags and place them onto glass shelves above the vegetable drawer.
2. For safety reasons, it is not recommended to store such products for more than two days.
3. Cover cooked foods, cold dishes, etc. and place them on any shelf.
4. Wash the fruits and vegetables thoroughly and place them in a special drawer.
5. Put butter and cheese in special vacuum containers or wrap them with aluminum foil or plastic film to make them air-tight.
6. Bottled milk should be covered with a lid and stored in the door balconies.

## **Cleaning and Maintenance:**

For hygiene purposes, it is necessary to clean the internal surfaces and accessories of the appliance regularly.

**WARNING!** The appliance must be disconnected from the electrical network during cleaning. There is a risk of electric shock!

- Turn off the appliance and disconnect the plug from the receptacle, or unplug the switch, or remove the fuse.
- Remove all foods from the refrigerator. Place them in a cool place and cover.
- Do not clean the appliance with a steam cleaner, as moisture may become condensed on the electrical components. It may lead to electric shock! Hot steam can cause damage to plastic parts.
- Do never use abrasive cleaning agents.
- The appliance shall be dried before the use.
- Essential oils and organic solvents, such as lemon juice, orange peel juice, oil acid, and acetic acid based cleaning agents can damage plastic parts. Contact of such substances with the parts of the refrigerator is not allowed.
- Clean the appliance and its accessories with a cloth soaked in a warm solution of neutral detergent. After cleaning, wipe the surface with a cloth soaked in clean water and then wipe completely dry.
- After drying, the appliance can be put into operation.

## Troubleshooting

Remove the power cord plug from the wall outlet before troubleshooting.

Only a qualified electrician or an authorized specialist should eliminate troubles not described in this Manual.

Important! Under normal operating conditions some sounds (working compressor, refrigerant circulation) can be audible.

| Trouble                                       | Possible Cause  | Elimination  |
|---|---|--|
| The appliance does not work                   | The plug is not plugged into the receptacle or is plugged incorrectly   | Plug the power cord into the receptacle  |
|   | Fuse burnt or defective   | Check the fuse, and, if necessary, replace it  |
|   | The receptacle is defective   | This problem shall be eliminated by the electrician only                               |
| The appliance freezes or cools foods too much | The temperature is too low, or «quick freeze» mode is on  | Adjust the temperature control to the desired mark                                     |
| Foods are not frozen enough                   | The temperature is set incorrectly  | See the section «Setting the initial temperature»                                      |
|   | The door has been open for a long period of time  | Open the door only for the necessary period of time                                    |
|   | Large amount of products have been placed in the refrigerator within the last 24 hours                        | Adjust temperature to a colder mode for a while  |
|   | The device is located near heat sources   | See the section «Space Requirements»   |
| Too much ice and frost                        | The door is not tightly closed  | Dry the door seal with a hairdryer (cold air). Shape the seal simultaneously correctly |
| Unusual noise                                 | The appliance is not levelled   | Adjust legs  |
|   | The appliance touches walls or other objects  | Gently move the appliance  |
|   | One of the parts (e.g. the pipe on the back of the appliance) touches another part of the appliance or a wall | If possible, gently move the part  |

If the problem reappears, contact the service center.

You need this information for solving problems quickly. If necessary, refer the Technical Data Table.

## Умови гарантії:

Завод гарантує нормальну роботу виробу протягом 12 місяців з моменту його продажу за умови дотримання споживачем правил експлуатації і догляду, передбачених цією інструкцією. Термін служби виробу 5 років.

Щоб уникнути непорозуміння, переконливо просимо Вас уважно вивчити Інструкцію з експлуатації, умови гарантійних зобов'язань, перевірити правильність заповнення гарантійного талона. Гарантійний талон дійсний тільки за наявності правильно та чітко зазначених: моделі, серійного номера виробу, дати продажу, чітких відбитків печаток фірми-продавця, підпису покупця. Модель та серійний номер виробу повинні відповідати зазначеним у гарантійному талоні. При порушенні цих умов, а також у випадку, коли дані, зазначені в гарантійному талоні змінені, стерті або переписані, гарантійний талон визнається недійсним.

Налаштування та установка (монтаж, підключення тощо) виробу, описані в документації, що додається до нього, можуть бути виконані як самим користувачем, так і фахівцями УСЦ відповідного профілю і фірм-продавців (на платній основі). При цьому особа (організація), що встановила виріб, несе відповідальність за правильність і якість установки (наладштування). Просимо Вас звернути увагу на важливість правильної установки виробу як для його надійної роботи, так і для отримання гарантійного та безкоштовного сервісного обслуговування. Вимагайте від спеціаліста з наладштування внести всі необхідні відомості про установку до гарантійного талона.

У разі виходу виробу з ладу протягом гарантійного терміну експлуатації з вини виробника, власник має право на безкоштовний гарантійний ремонт при пред'явленні правильно заповненого гарантійного талона, виробу в заводській комплектації та упаковці до гарантійної майстерні або до місця придбання. Задоволення претензій споживача через провину виробника проводиться відповідно до закону України «Про захист прав споживачів».

При гарантійному ремонті термін гарантії продовжується на час ремонту та пересилання.

## Условия гарантии:

Завод гарантирует нормальную работу изделия в течение 12-ти месяцев с момента ее продажи при условии соблюдения потребителем правил эксплуатации и ухода, предусмотренных настоящим руководством.

Срок службы изделия 5 лет.

Во избежание недоразумений убедительно просим Вас внимательно изучить Руководство по эксплуатации, условия гарантийных обязательств, проверить правильность заполнения гарантийного талона. Гарантийный талон действителен только при наличии правильно и четко указанных: модели, серійного номера изделия, даты продажи, четких печатей фирмы-продавца, подписи покупателя. Модель и серийный номер изделия должны соответствовать указанным в гарантийном талоне.

При нарушении этих условий, а также в случае, когда данные, указанные в гарантийном талоне изменены, стерты или переписаны, гарантийный талон признается недействительным.

Настройка и установка (сборка, подключение и т.п.) изделия, описанным в документации, прилагаемой к нему, могут быть выполнены как самим пользователем, так и специалистом сервисного центра соответствующего профиля и фирм-продавцов (на платной основе). При этом лицо (организация), установившее изделие, несет ответственность за правильность и качество установки (настройки). Просим Вас обратить внимание на значимость правильной установки изделия, как для его надежной работы, так и для получения гарантийного и бесплатного сервисного обслуживания. Требуется от специалиста по установке внести все необходимые сведения об установке в гарантийный талон.

В случае выхода изделия из строя в течение гарантийного срока эксплуатации по вине изготовителя, владелец имеет право на бесплатный гарантийный ремонт при пред'явлении верно заполненного гарантийного талона, изделия в заводской комплектации и упаковке в гарантийной мастерской. Удовлетворение претензий потребителя из-за вины производителя производится в соответствии с законом Украины «О защите прав потребителя». При гарантийном ремонте срок гарантии продлевается на время ремонта и пересылки.

## Warranty conditions:

The plant guarantees normal operation of the product within 12 months from the date of the sale, provided that the consumer complies with the rules of operation and care provided by this Manual.

Service life of the product is 5 years.

In order to avoid any misunderstanding we kindly ask you to carefully study the Owner's Manual, the terms of warranty, and check the correctness of filling the Warranty Card. The Warranty Card is valid only if the following information is correctly and clearly stated: model, serial number of the product, date of sale, clear seals of the company-seller, signature of the buyer. The model and serial number of the product must correspond to those specified in the Warranty Card.

If these terms are violated, and if the information specified in the Warranty Card is changed, erased or rewritten, the Warranty Card is considered invalid.

Setup and installation (assembly, connection, etc.) of the appliance are described in the attached documentation; they can be carried out both by the user, and by specialists having the necessary qualification sent by USC or selling companies (on a paid basis). In this case, the person (the institution) installing the appliance shall be responsible for the correctness and quality of installation (setup). Please pay attention to the importance of the correct installation of the appliance, both for its reliable operation, and for obtaining warranty and free service. Require the installation specialist to enter all the necessary information about the installation in the Warranty Card.

In case of failure of the appliance during the warranty period by the fault of the manufacturer, the owner is entitled to free warranty repair upon presentation of the correctly filled Warranty Card together with the appliance in the factory configuration packed in the original packaging to the warranty workshop or the place of its purchase. Satisfaction of the customer's claim due to the fault of the manufacturer shall be made in accordance with the law of the Ukraine «On Protection of Consumers' Rights». In the case of warranty repair the warranty period shall be extended for the period of repair and shipment.



# ГАРАНТІЙНИЙ ТАЛОН

(велика побутова техніка)



Шановний Покупцю! Вітаємо Вас з придбанням приладу торговельної марки ARDESTO, який був розроблений та виготовлений у відповідності до найвищих стандартів якості, та дякуємо Вам за те, що Ви обрали саме цей прилад.

Просимо Вас зберігати талон протягом гарантійного періоду. При покупці виробу вимагайте повного заповнення гарантійного талону.

1. Гарантійне обслуговування здійснюється лише за наявності правильно і чітко заповненого оригінального гарантійного талону, у якому вказані: модель виробу, дата продажу, серійний номер, термін гарантійного обслуговування, та печатки фірми-продавця.
2. Строк служби: великої побутової техніки (холодильників, морозильних камер, пральних, сушильних та посудомийних машин, витяжок, плит та варильних поверхонь, духових шаф, винних шаф, мікрохвильових печей, шаф для підігріву посуду), а також пилососів та кухонних комбайнів складає 7 років.
3. Виріб призначений для використання у споживчих цілях. У разі використання виробу в комерційній діяльності продавець/виробник не несуть гарантійних зобов'язань, сервісне обслуговування виконується на платній основі.
4. Гарантійний ремонт виконується впродовж терміну, вказаного в гарантійному талоні на виріб, в уповноваженому сервіс-центрі на умовах та в строки, визначені чинним законодавством України.
5. Виріб знімається з гарантії у випадку порушення споживачем правил експлуатації, викладених в інструкції з виробу.
6. Виріб знімається з гарантійного обслуговування у випадках:
  - використання не за призначенням та не у споживчих цілях;
  - механічні пошкодження;
  - пошкодження, що виникли у наслідок потрапляння всередину виробу сторонніх предметів, речовин, рідин, комах;
  - пошкодження, що викликані стихійними лихами (дощем, вітром, блискавкою та ін.), пожежею, побутовими факторами (надмірна вологість, запиленість, агресивне середовище та ін.);
  - пошкодження, що викликані невідповідністю параметрів живлення, кабельних мереж державним стандартам та інших подібних факторів;
  - при експлуатації обладнання в електромережі з відсутнім єдиним контуром заземлення;
  - при порушенні пломб встановлених на виробі.
  - За відсутності серійного номера пристрою, або неможливості його ідентифікувати.
  - Гарантія не розповсюджується на витратні матеріали та аксесуари, а також фільтри, полиці, ящики, підставки та інші ємності для зберігання продуктів.
7. Термін гарантійного обслуговування складає 12 місяців з дня продажу.

Комплектність виробу перевірено. Із умовами гарантійного обслуговування ознайомлений, претензій не маю.

Підпис покупця \_\_\_\_\_

**Авторизований сервісний центр**

**СЦ «ERC» Вул. Марка Вовчка, 18а Київ 04073 Україна**

**Тел.: 0 800 300 345; (44) 230 34 84; 390 55 12**

**[www.erc.ua/service](http://www.erc.ua/service)**

## Інформація про виріб

Виріб

Модель

Серійний номер

## Інформація про продавця

Назва торгової організації

Адреса

Дата продажу

Штамп продавця

## Талон на гарантійне обслуговування

### Талон № 3

Штамп продавця

Дата звернення

Причина  
пошкодження

Дата  
виконання

### Талон № 2

Штамп продавця

Дата звернення

Причина  
пошкодження

Дата  
виконання

### Талон № 1

Штамп продавця

Дата звернення

Причина  
пошкодження

Дата  
виконання