

GPE263YK BI Hob



Эффективное раскрытие ваших творческих порывов.

Горелка Speed Burner варочной поверхности Electrolux «Газ на стекле» разработана для быстрого разогрева дна кастрюль и сковород. Помимо более быстрого и мощного нагрева это дает до 20% экономии энергии.

Изучите свой талант, воспользовавшись дополнительными вариантами приготовления

Расширьте свое воображение с помощью мощной горелки этой варочной панели. Она обеспечивает более высокую температуру и большую поверхность для приготовления пищи, чтобы дать вам больше выбора при приготовлении

Основа более безопасной готовки

Система чугунных подставок позволяет спокойно ставить кастрюли и сковороды на варочную поверхность.

More Benefits :

- Стеклокерамическая поверхность элегантна и легко моется.
- Газовые краны с быстрым откликом упрощают регулировку пламени.
- Автоматическая защитная функция выключит газ, если он случайно потухнет.

Features :

- Поверхность "Газ на стекле"
- Поворотные регуляторы мощности нагрева
- Положение панели управления: Спереди посередине
- Левая ближняя зона нагрева: Газ средней мощности, Cylinder , 1000W/65mm
- Левая дальняя зона нагрева: Cylinder, Газ очень большой мощности , 3000W/100mm
- Средняя передняя зона: No ,
- Средняя зона нагрева: Нет ,
- Правая ближняя зона нагрева: Cylinder, Газ большой мощности , 2000W/80mm
- Правая дальняя зона нагрева: Cylinder, Газ большой мощности , 2000W/80mm
- Электроподжиг с помощью поворотных регуляторов
- Газ-контроль
- Чугунные держатели для посуды
- Набор для конверсии газа
- Цвет: Черный

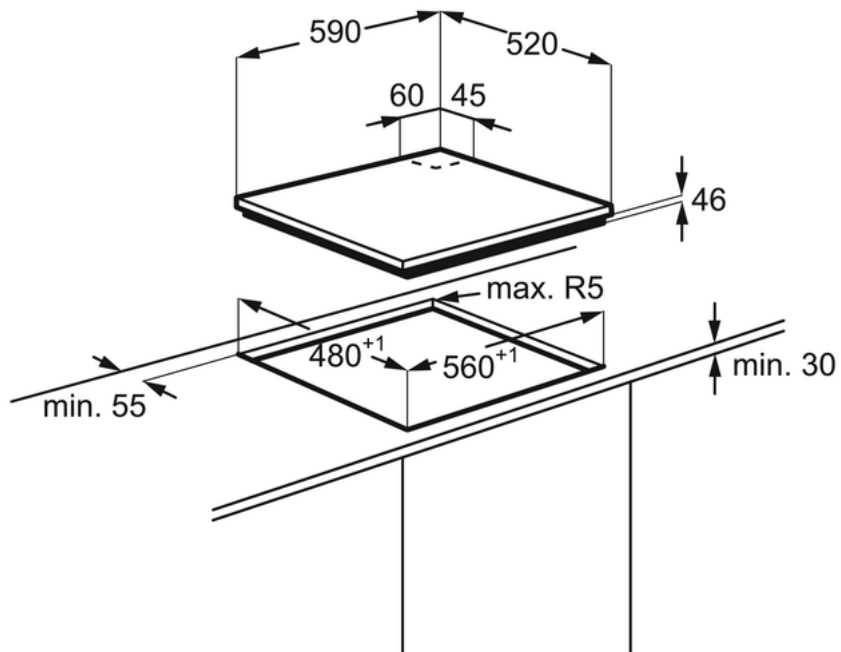
Technical Specs :

- Номинальное напряжение, В : 220-240
- Ширина, мм : 590
- Глубина, мм. : 520
- Боковое врезание протяжки : 560
- Фронтальное врезание протяжки, мм. : 480
- Тип поверхности : Газ на стекле
- Страна производства : Италия
- Максимальная мощность газа, Вт : 8000
- Держатели посуды : 2, Чугунные
- Длина сетевого шнура, м : 1.1
- Цвет : Черный
- Product Partner Code : All Open

Product Description :

GPE263YK BI Hob

PSGBHO180DE0000X



PSGBHO120D000032

