

Einhell®

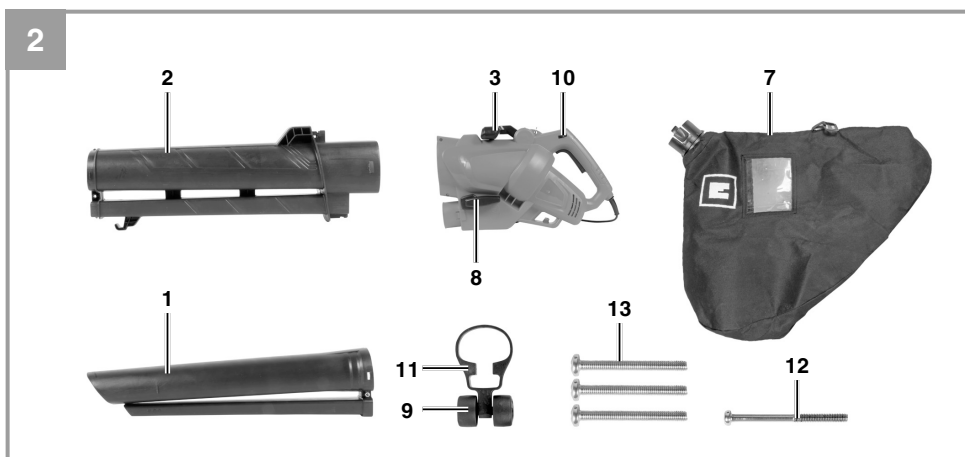
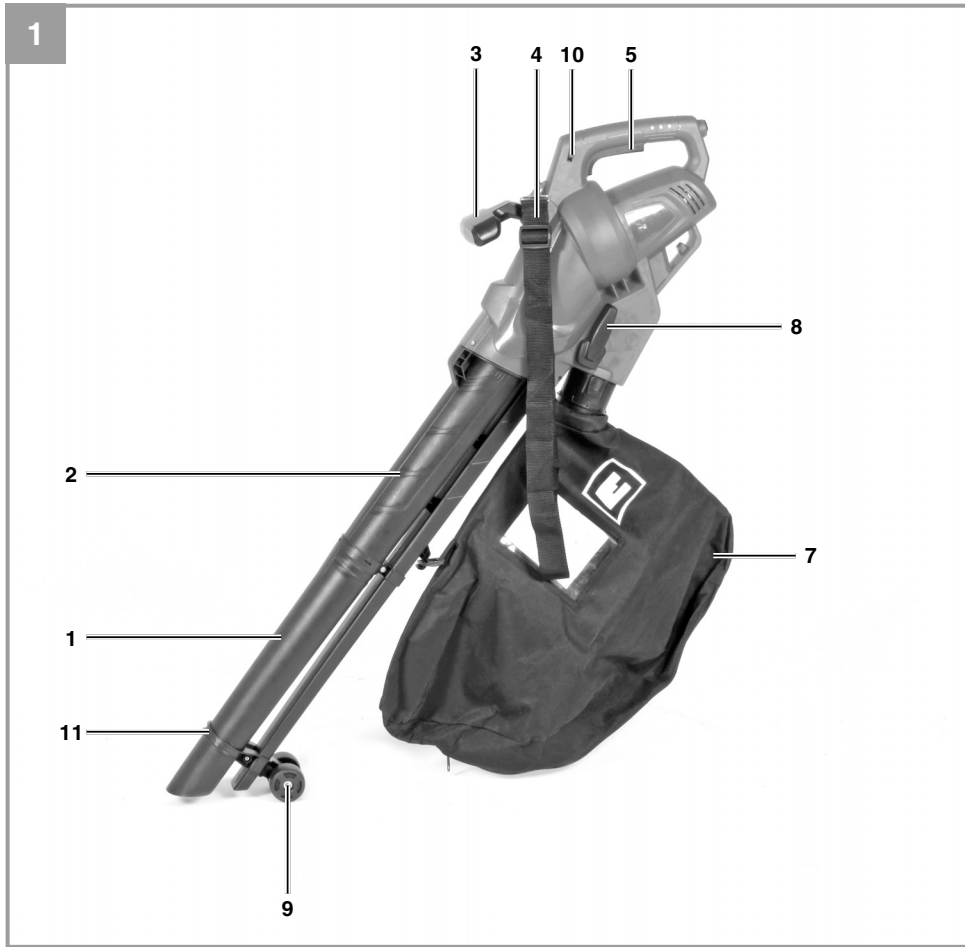
GC-EL 2500 E

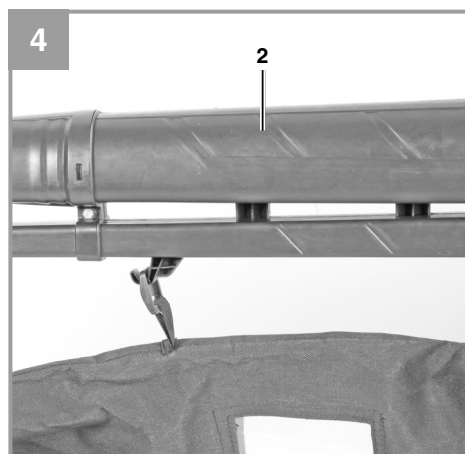
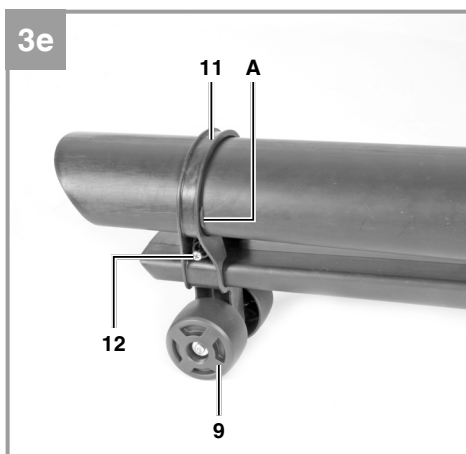
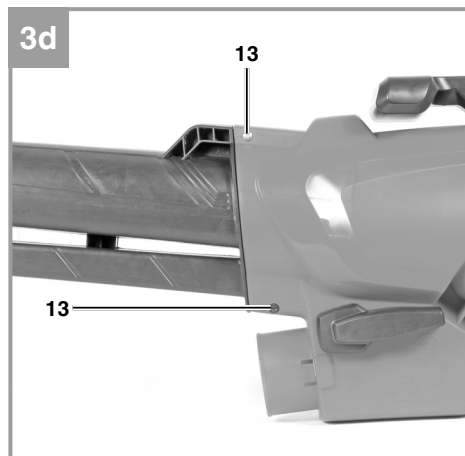
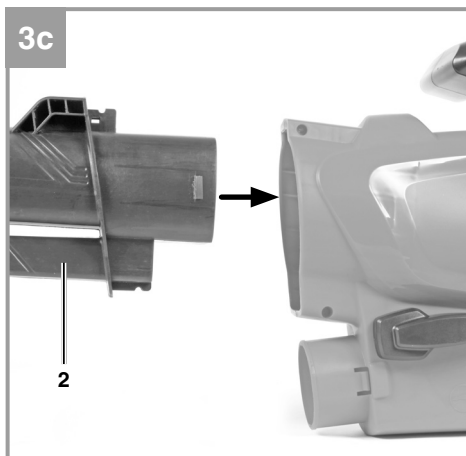
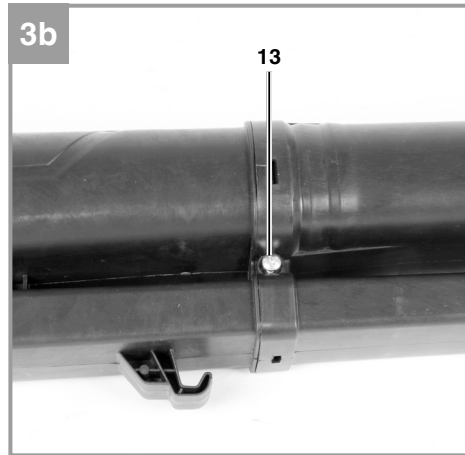
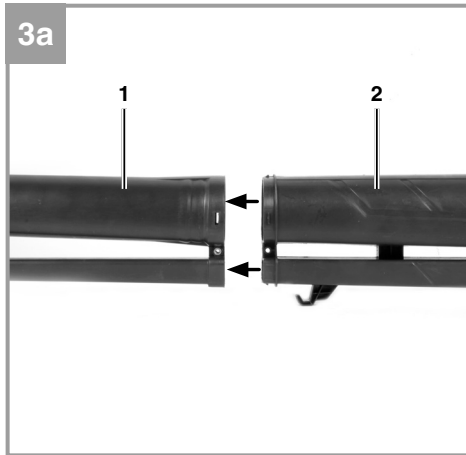
UKR Оригінальна інструкція з
експлуатації
Пилосос садовий
електричний

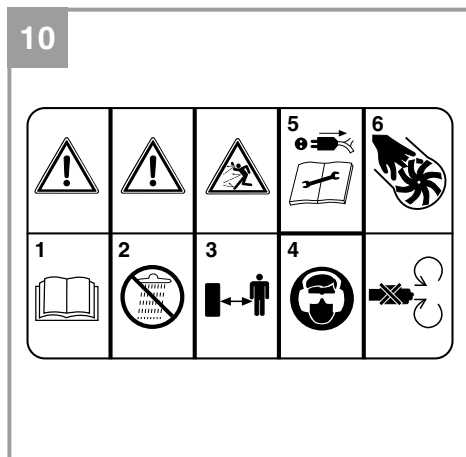
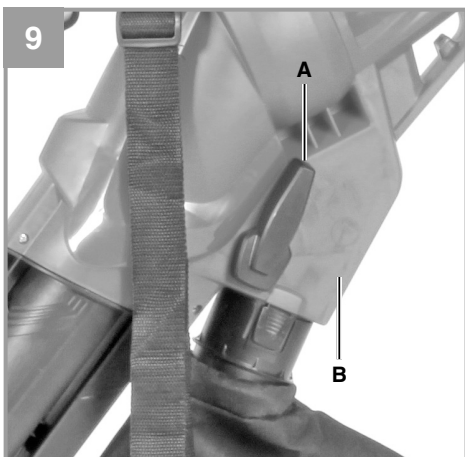
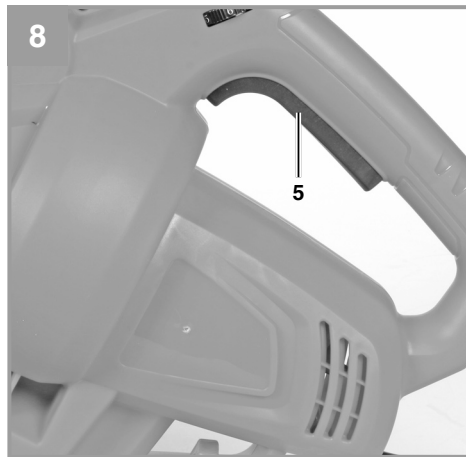
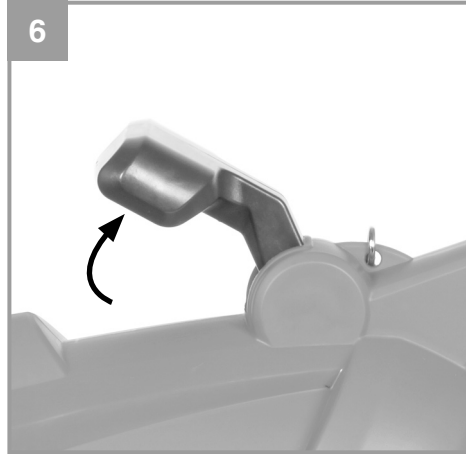
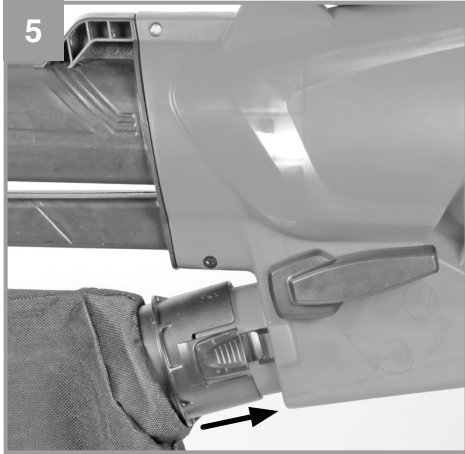


Art.-Nr.: 34.333.00

I.-Nr.: 11015







⚠ Увага!

При користуванні приладами слід дотримуватися певних заходів безпеки, щоб запобігти травмуванню і пошкодженню. Тому уважно прочитайте цю інструкцію з експлуатації. Надійно зберігайте її, щоб викладена в ній інформація була у вас постійно під руками. У випадку, якщо ви повинні передати прилад іншим особам, передайте їм, будь ласка, також і цю інструкцію з експлуатації. Ми не несемо відповідальності за нещасні випадки або пошкодження, які виникли внаслідок недотримання цієї інструкції.

1. Вказівки по техніці безпеки**Основні положення**

- Уважно прочитайте інструкцію з експлуатації. Ознайомтеся з керуванням і як використовувати інструмент.
- Ніколи не дозволяйте дітям працювати з пристроєм.
- Ніколи не дозволяйте працювати пристроєм людям, які не ознайомлені з інструкцією з експлуатації.
- Ніколи не прайте з пристроєм, коли рядом є діти або тварини.
- Користувач несе всю відповідальність за нещасні випадки чи ризики, які трапляються з третіми особами на території користувача.

Підготовка

- Завжди одягайте міцне взуття і довгі штани при користуванні приладом.
- Ніколи не носіть обяг або ювелірні вироби, які можуть спадати. Води можуть пострапити у пилосос. Гумові перчатки і неслизьке взуття рекомендовані для роботи на вулиці. Носіть сітку для волосся якщо у вас довге волосся.
- Носіть захисні окуляри коли працюєте.
- Носіть маску від пилу при пильних роботах.
- Перед початком роботи завжди перевіряйте пристрій, кабель живлення і подовжувач. Завжди використовуйте добре працюючий пристрій, який не має пошкождень. Пошкоджені частини повинні негайно бути замінені кваліфікованим електриком.

- Ніколи не використовуйте пристрій, якщо будь-які безпекові частини пошкоджені чи будь-які додаткові безпекові частини пропали, такі як девлектори та/або пристрої улавллювання трави.
- Коли працюєте на вулиці, використовуйте тільки належні до такої роботи подовжувачі. Подовжувальні кабелі повинні мати мінімальний переріз 1.5 мм². Всі роз'єми повинні бути захищеними від вологи.

Робота

- Завжди тримайте кабель живлення позаду пристрою.
- Якщо кабель чи подовжувач пошкоджені, витягніть штекер з розетки. **НИКОЛИ НЕ ТОРКАЙТЕСЯ ПОШКОДЖЕНОГО КАБЕЛЮ ДОТИ ШТЕКЕР В РОЗЕТЦІ.**
- Не тримайте пристрій за кабель.
- Завжди витягуйте штекер з розетки - коли пристрій не використовується, переноситься чи коли ви залишаєте його без догляду.
 - коли ви перевіряєте пристрій, чистите його від бруду.
 - коли ви проводите технічне обслуговування, чистку чи замінієте приладдя.
 - коли ви помічаєте небезпечні вібрації або зіттовхуєтесь приладом з чимось
- Користуйтеся приладом при денному світлі чи гарному освітленні.
- Не недооцінюйте совнішні сили. Впевнитесь, що ви міцно стоїте і тримаєте баланс на протязі всього часу роботи.
- Якщо можливо, не працюйте приладом на вологій траві.
- Завжди ходіть. Ніколи не біжіть.
- Тримайте вентиляційні отвори чистими.
- Не направляйте пилосос на людей чи тварин.
- Працювати приладом треба у розумні часи дня, тобто не рано вранці чи пізно ввечері, щоб не заважати іншим людям.
- З приладом треба працювати на якнайнижчій швидкості, яка потрібна для виконання роботи.
- Приберіть сторонні предмети граблями чи щіткою перед початком будь-якої роботи видування.
- Використовуйте довгі насадки щоб працювати біля землі.
- Слідкуйте за дітьми, тваринами, відкритими вікнами і т.п. і видуйте сторонні предмети у сторону від них.

UKR**Використання і зберігання**

- Перевіряйте, що всі болти і гвинти надійно закручені і впевнитесь, що прилад робочий.
- Періодично перевіряйте мішок для сміття на розриви або ушкодження.
- Користуйтеся тільки оригінальними запчастинами.
- Для вашої безпеки без затримки замінійте несправні деталі.
- Якщо пристроєм не користуєтесь, його треба зберігати в сухому місці.
- Якщо кабель живлення пошкоджений він повинен бути замінений.

Інструмент може бути підключений до будь-якої розетки (з 230 В змінного струму), який оснащений 10А або більше запобіжником. Розетка повинна бути захищена за допомогою заземленого автоматичного вимикача. Робочий струм не повинен перевищувати 30 мА.

⚠ УВАГА!

Прочитайте всі вказівки та інструкції з техніки безпеки. Недотримання вказівок та інструкцій з техніки безпеки може стати причиною виникнення електричного удару, пожежі та/або важкого травмування.

Зберігайте вказівки та інструкції з техніки безпеки на майбутнє.

Пояснення попереджувальних знаків на обладнанні (див. Рис. 10)

1. Прочитайте інструкцію із застосування перед початком експлуатації інструменту.
2. Не використовуйте інструмент під час дощу або снігу.
3. Тримайте всіх інших осіб подалі від небезпечної зони.
4. Носіть захисні окуляри і навушники.
5. Вимкніть інструмент та від'єднайте його від мережі перед виконанням будь-якого очищення або технічного обслуговування.
6. Деталі які обкртаються. Тримайте руки і ноги подалі від усіх отворів.

2. Опис приладу (Рис. 1/2)

1. Передня всмоктувальна труба
2. Задня всмоктувальна труба
3. Додакова ручка
4. Ремінь
5. Вимикач Вкл/Викл
6. Мережевий кабель
7. Мішок для сміття
8. Перемикач воздуходув/пилосос
9. Ролики
10. Регулятор швидкості
11. Тримач колес
12. Довгий гвинт (2шт)
13. Короткий гвинт (2шт)

3. Об'єм поставки

- Відкрийте опакування та обережно дістаньте прилад.
- Зніміть пакувальний матеріал.
- Перевірте комплектність поставки.
- Перевірте, чи немає пошкоджень на приладі та комплектуючих.
- Якщо можливо, зберігайте опакування протягом всього гарантійного строку.

ВАЖЛИВО

Прилад та опакування не є іграшками для дітей! Дітям заборонено гратись пластиковими торбинами, плівкою та дрібними деталями!

4. Застосування за призначенням

Садовий пилосос розроблений для роботи з листям і садовим сміттям, таким як трава і невеликі гілки. Будь-яке інше використання заборонено.

Машину слід використовувати тільки згідно з її призначенням. Жодне інше використання машини, що виходить за вказані межі, не відповідає її призначенню. За несправності або травми будь-якого виду, які виникли внаслідок використання машини не за призначенням, відповідальність несе не виробник, а користувач.

Враховуйте, будь ласка, те, що за призначенням наші прилади не сконструйовані для виробничого, ремісничого чи промислового застосування. Ми не беремо на себе жодних гарантій, якщо прилад застосовується на виробничих, ремісничих чи промислових підприємствах, а також при виконанні інших прирівняних до цього робіт.

4. Технічні параметри

Мережа живлення	230В ~ / 50 Гц
Потужність	2500 Вт
Оберти n_0	7000-13500 хв ⁻¹
Клас захисту	II / □
Швидкість потоку повітря	240 км/г
Потужність всасування	650 м ³ /г
Ємність мішка для сміття	приблизно 40 л
Рівень звукової потужності L_{WAd}	100 дБ (А)
К похибка	3 дБ(А)
Рівень звукового тиску L_{pAd}	86.3 дБ (А)
Вібрації a_{hv}	2.765 м/с ²
К похибка	1.5 м/с ²
Вага	3.3 кг

Зменшіть вібрацію та утворення шуму до мінімального рівня.

- Застосовуйте тільки бездоганно функціонуючі приладдя.
- Регулярно проводіть технічний догляд приладу та чистіть його.
- Узгодьте свій стиль праці з роботою приладу
- Не перевантажуйте прилад.
- Вимикайте прилад, якщо ви ним не користуєтесь.
- Носіть робочі рукавиці.

Залишкові ризики

Навіть при належному використанні даного електроінструмента існують залишкові ризики. Слід рахуватись з наступними ризиками, обумовленими конструкцією та виконанням даного електроінструмента:

1. Ураження легень, якщо нехтувати належними масками-респіраторами, захищаючими від пилу.
2. Ураження органів слуху, якщо нехтувати належними засобами захисту органів слуху.
3. Шкода здоров'ю, обумовлена вібрацією кисті та руки за умови довготривалого використання інструмента або за умови неналежного використання та неналежного техобслуговування.

6. Перед початком роботи

Перш ніж проводити налаштування приладу, завжди витягайте мережевий штекер з розетки.

6.1. Встановлення всмоктувальної труби (Рис. 3а-3е)

- З'єднайте разом передню і задню всмоктувальні труби (Рис. 3а) і зафіксуйте їх гвинтами (Рис. 3б/поз. 12).
- Тепер вставте цілу всмоктувальну трубу у корпус мотору (Рис. 3с) і зафіксуйте її гвинтами (Рис. 3д/поз. 12+13).
- Вставте тримач колес (Рис. 3е/поз. 11) у передню частину всмоктувальної труби до упору (Рис. 3е/поз. А) і зафіксуйте гвинтом (Рис. 3е/поз. 13).

УВАГА: Візьміть до уваги, що обидві всмоктувальні труби повинні бути з'єднані разом перед тим, як вони будуть встановлюватись на корпус мотору, і вони не повинні роз'єднуватись при встановленні!

6.2. Установка мішка для сміття (Рис. 4-5)

Встановіть гак на всмоктувальній трубці (Мал. 4 / поз. 2). Встановіть мішок на паз на корпусі мотору; встановелля коректно, коли чуто звук зчеплення (Мал. 5)

6.3 Встановлення додаткової ручки (Рис. 5а-5с)

Відпустіть гвинт (Рис. 5а/поз. А) від ручки (Рис. 5а/поз. 3). Потім вставте ручку у напрямку стрілки на корпус мотору, як показано на Рис. 5б. **Важливо:** Тримач повинен бути по праву сторону! Потім затягніть гвинт і зафіксуйте.

Починайте роботу з пристроєм тільки після того, як він повністю зібраний. Перед запуском завжди перевіряйте кабель живлення. Дозволяється робота з пристроєм тільки коли кабель в бездоганному стані.

7. Робота

7.1 Налаштування ременю (Рис. 1)

Налаштуйте розмір ременю (4) так, щоб пилосос ледве доставав до землі. Направляючи ролики (9) на кінці всмоктувальної труби допоможуть вам маневрувати трубою по землі.

7.2 Регулювання додаткової ручки (Рис. 6)

Відпустіть захим перекинувши його. Тепер встановіть додаткову ручку на потрібну позицію і перекиньте захим назад.

7.3 Підключення пристрою до мережі і включення (Рис. 7-8)

Інструмент може бути підключений до будь-якої розетки (з 230 В змінного струму), який оснащений 10А або більше запобіжником. Розетка повинна бути захищена за допомогою заземленого автоматичного вимикача. Робочий струм не повинен перевищувати 30 мА.

- Вставте штекер пристрою у з'єднувальний шнур (подовжувач).
- Зафіксуйте кабель фіксатором, як показано на малюнку.
- Для включення нажміть і тримайте Вимикач Вкл/Викл (5).
- Для виключення відпустіть Вимикач Вкл/Викл.

7.4 Вибір режиму роботи

7.4.1 Всасування (Рис. 9)

- Поверніть регулятор (Рис. 9/поз. 8) повністю у позицію А. Ви можете це робити як на не працюючому, так і на працюючому пристрої.

7.4.2 Видування (Рис. 9)

- Поверніть регулятор (Рис. 9/поз. 8) повністю у позицію В. Ви можете це робити як на не працюючому, так і на працюючому пристрої.
- Направте потік повітря вперед і повільно рухайтесь для того, щоб зібрати сміття у купу або видути сміття з важкодоступних місць.
- **Важливо!**
Випорожніть мішок для сміття перед видуванням. В іншому випадку, зібране сміття може випадати.

7.5 Випорожнення мішку для сміття (Рис. 1)

Випорожняйте мішок для сміття (7) регулярно. Коли мішок заповнений сміттям, потужність пилососу стає меншою. Збирайте органічні відходи у компостну купу.

- Вимкніть пристрій і витягніть гак.
- Відкрийте змійку на мішку для сміття (7) і витрусіть сміття.
- Закрийте змійку на мішку для сміття (7).

7.6 Регулювання швидкості (Рис. 1)

Пристрій має електронне регулювання швидкості. Щоб їм скористатись, поверніть регулятор швидкості (Рис. 1/ поз. 10) у бажану позицію. Використовуйте пристрій тільки зі швидкістю, яка необхідна і не використовуйте зі швидкістю, вищою за необхідну.

8. Заміна провода для під'єднання до електромережі

Якщо провід для під'єднання цього приладу до електромережі пошкоджений, то для запобігання виникнення нещасних випадків його повинен замінити виробник або його сертифікована сервісна служба чи інший кваліфікований спеціаліст.

9. Чистка, технічне обслуговування

Перед початком всіх робіт по чистці від'єднайте мережевий штекер приладу від мережі.

9.1 Чистка

- Прилад протирайте чистою ганчіркою чи продувайте стисненим повітрям з невеликим тиском.
- Рекомендуємо чистити прилад зразу ж після кожного використання.
- Регулярно протирайте прилад вологою ганчіркою з невеликою кількістю мила. Не використовуйте очищуючі засоби чи розчинники; вони можуть пошкодити пластикові частини приладу. Слідкуйте за тим, щоб в середину приладу не потрапила вода.

- Після того, як ви витрушиваєте мішок для сміття, виверніть його і почистіть, щоб не утворенню цвилі і неприємних запахів.
- Для чистки мішка для сміття ви можете пикористовувати воду з милом.
- Почистіть зубці змійки, якщо стане важко відкривати змійку мішка.
- Очистіть від бруду трубу пилосмоку щіткою.
- Щоб почистити внутрішню сторону корпуса ослабте гвинт (Мал. 6b/поз. А) і зніміть кришку (Мал. 6a/поз. 15). Не використовуйте реагенти і миючі засоби. Видаліть бруд щіткою, сухою ганчіркою або стісненим повітрям. Коли ви будете ставити кришку на місце, зверніть увагу, щоб виступ низу кришки увійшов у відповідну виїмку в корпусі.

Важливо: Якщо кришка закрита неправильно мікроконтроллер призупинить постачання струму на прилад і приладом неможливо буде користуватись. Завжди перевіряйтез щоб кришка була закрита правильно.

9.2 Технічне обслуговування

В середині приладу частини, що потребують технічного обслуговування, відсутні.

10. Зберігання

Зберігайте прилад та комплектуючі в недоступному для дітей темному та сухому приміщенні без мінусових температур. Оптимальна температура зберігання - від 5 до 30°C. Зберігайте електроінструмент в оригінальному опакуванні.

11. Утилізація та вторинне використання

Прилад знаходиться в опакуванні, щоб запобігти пошкодженню при транспортуванні. Це опакування є сировиною, яка придатна для вторинного використання або для утилізації. Прилад та комплектуючі до нього виготовлено з різних матеріалів, наприклад, з металів та пластмаси. Прилади, які вийшли з ладу, не є побутовим сміттям.

Прилад слід здати у відповідний пункт прийому, щоб його було утилізовано належним чином. Якщо місцезнаходження таких пунктів прийому невідомо, слід звернутись до місцевої адміністрації.