

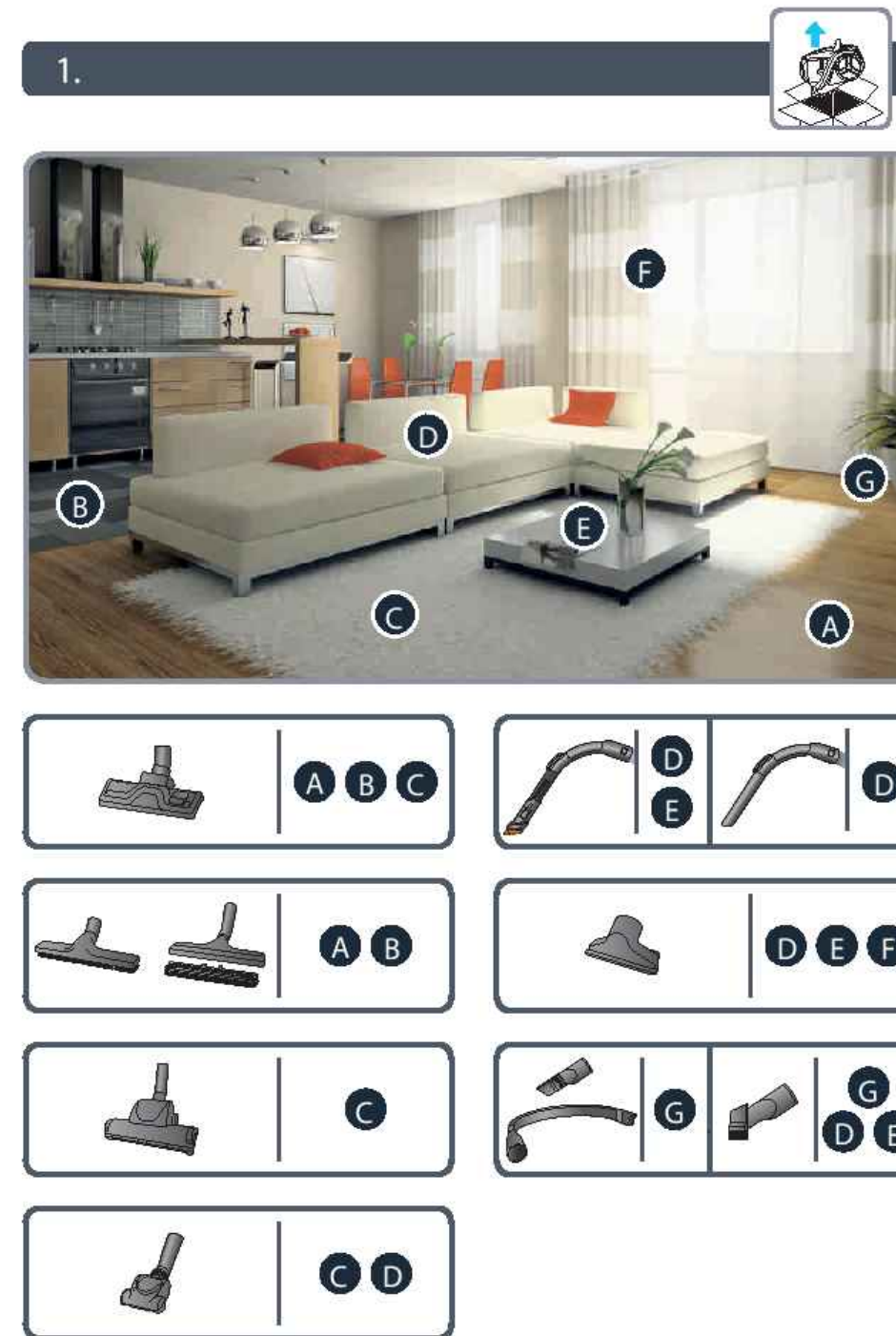
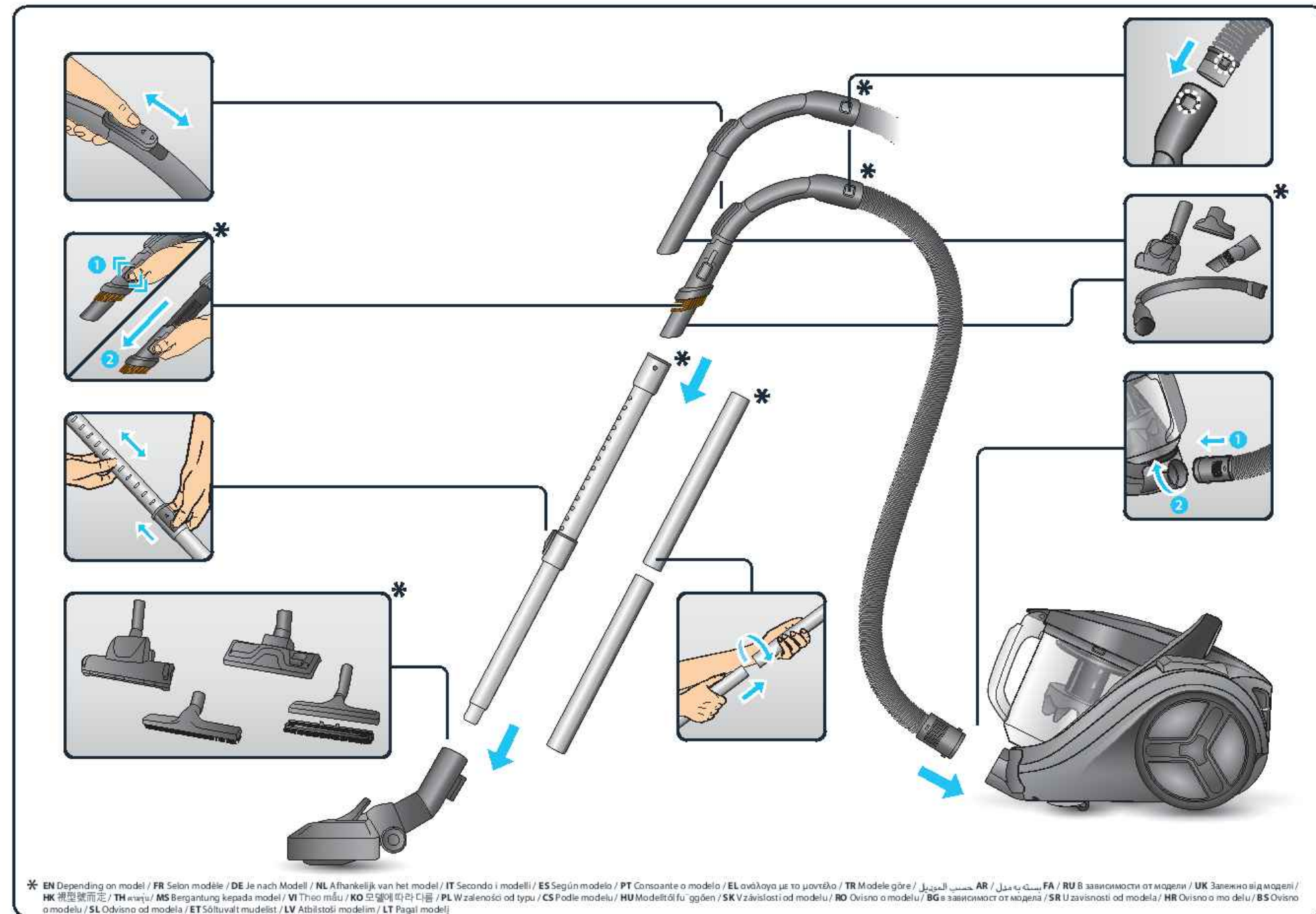
EN Please read carefully the "Safety and use instructions" booklet before first use / **FR** Veuillez lire attentivement le livret "Consignes de sécurité et d'utilisation" avant la première utilisation / **DE** Lesen Sie vor dem erstmaligen Gebrauch aufmerksam die Broschüre "Sicherheits- und Bedienungshinweise" durch / **NL** Gelieve vóór het eerste gebruik aandachtig het boekje met de veiligheids- en gebruiksvorschriften door te nemen / **IT** Leggere con attenzione il libretto "Norme di sicurezza e d'uso" al primo utilizzo / **ES** Lea detenidamente el libro «Instrucciones de seguridad y de uso» antes de utilizar el aparato por primera vez / **PT** Leia atentamente o manual «Instruções de segurança e utilização» antes da primeira utilização / **EL** Διαβάστε προσεκτικά το εγχειρίδιο «Οδηγίες ασφαλείας και χρήσης» πριν από την πρώτη χρήση / **TR** İlk kullanımdan önce "Güvenlik ve kullanım talimatları" kitapçığını dikkatlice okuyun / يرجى قراءة كتيب السلامة وإرشادات الإستعمال بعناية قبل الإستعمال للمرة الأولى / **AR** يرجى قراءة كتيب السلامة وإرشادات الإستعمال بعناية قبل الإستعمال للمرة الأولى و دستور العمل إستفاده را با دقت بخوانید / **FA** / **RU** Перед первым использованием внимательно прочитайте инструкцию «Меры безопасности и правила использования» / **UK** Перед першим використанням уважно прочитайте посібник «Правила техніки безпеки та рекомендації щодо використання» / **HK** 在第一次使用前請認真閱讀此「安全操作規程」手冊 / **TH** โปรดอ่านคู่มือการใช้งานอย่างละเอียดก่อนใช้งาน / **MS** Sila baca dengan teliti lampiran "Panduan keselamatan dan penggunaan" sebelum menggunakan pada kali pertama / **VI** Vui lòng đọc kỹ cuốn "Hướng dẫn sử dụng và Biện pháp An toàn" trước khi sử dụng lần đầu / **KO** 처음 사용하기 전, 제품 사용과 관련된 "안전 수칙" 책자를 주의 깊게 읽어 주시기 바랍니다 / **PL** Przed pierwszym użyciem proszę uważnie przeczytać broszurę „Zalecenia dotyczące bezpieczeństwa i użytkowania” / **CS** Před prvním použitím si, prosím, pečlivě prostudujte „Bezpečnostní pokyny pro použití” / **HU** Az első használat előtt figyelmesen olvassa el a „Biztonsági előírások és használati útmutató” című fejezetet / **SK** Pred prvým použitím si pozorne prečítajte „Bezpečnostné odporúčania a použitie” / **RO** Înainte de prima utilizare, citiți cu atenție manualul „Instrucțiuni de siguranță și de utilizare” / **BG** Моля, прочетете внимателно книжката "Препоръки за безопасност и употреба" преди първоначална употреба / **SR** Pre prve upotrebe, pažljivo pročitajte "Bezbednosno i uputstvo za upotrebu" / **HR** Molimo da prije prve uporabe pažljivo pročitate priručnik „Sigurnosne upute” / **BS** Prije prve upotrebe pažljivo pročitate knjižicu "Sigurnosne upute" / **SL** Pred prvo uporabo natančno preberite »Navodila za varno uporabo« / **ET** Palun lugede enne esimest korda kasutamist hoolikalt ohutus- ja kasutusjuhendit / **LV** Pirms izmantojat ierīci pirmoreiz, lūdzu rūpīgi izlasiet brošūru "Norādījumi par drošību un lietošanu" / **LT** Atidžiai perskaitykite knygelę „Saugos ir naudojimo reikalavimai" prieš naudodami įrenginį pirmą kartą

EN For further usage information / **FR** Pour plus d'informations sur l'utilisation / **DE** Weitere Informationen zur Bedienung / **NL** Voor meer informatie over het gebruik / **IT** Per maggiori informazioni sull'utilizzo / **ES** Para obtener más información sobre su uso / **PT** Para obter mais informações sobre a utilização / **EL** Για περισσότερες πληροφορίες σχετικά με τη χρήση / **TR** Kullanım hakkında daha fazla bilgi için / للمزيد من المعلومات عن الإستعمال / **AR** / **FA** / **RU** Для получения более подробной информации об эксплуатации / **UK** Для отримання детальнішої інформації щодо експлуатації / **HK** 更多關於使用的資訊 / **TH** สำหรับข้อมูลเพิ่มเติม / **MS** Maklumat untuk kegunaan lanjut / **VI** Để biết thêm thông tin về cách sử dụng / **KO** 더 자세한 사용 정보 / **PL** Więcej informacji na temat korzystania z urządzenia / **CS** Pro více informací o použití / **HU** A használatra vonatkozó további információk / **SK** Pre ďalšie informácie o používaní / **RO** Pentru mai multe informații privind utilizarea / **BG** За още информация относно употребата / **SR** Za više informacija o upotrebi / **HR** Za više informacija o upotrebi / **BS** Za više informacija o upotrebi / **SL** Več informacij o uporabi / **ET** Täiendava teabe saamiseks kasutamise kohta / **LV** Lai iegūtu vairāk informācijas par lietošanu / **LT** Daugiau informacijos apie naudojimą



www.rowenta.com - www.tefal.com - www.moulinex.com - www.samurai.com.co

-
-
-
-
-
-

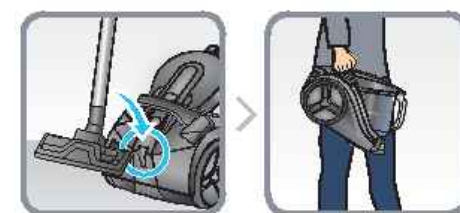


2.



* EN Depending on model / FR Selon modèle / DE Je nach Modell / NL Afhankelijk van het model / IT Secondo i modelli / ES Según modelo / PT Consoante o modelo / EL ανάλογα με το μοντέλο / TR Modele göre / AR حسب النموذج / FA / RU В зависимости от модели / UK Залежно від моделі / HK 視型號而定 / TH ตามรุ่น / MS Bergantung kepada model / VI Theo mẫu / KO 모델에 따라 다름 / PL W zależności od typu / CS Podle modelu / HU Modelltől függően / SK V závislosti od modelu / RO Ovisno o modelu / BG в зависимост от модела / SR U zavisnosti od modela / HR Ovisno o modelu / BS Ovisno o modelu / SL Odrvisno od modela / ET Sõltuvalt mudelist / LV Atbilstoši modelim / LT Pagal modelį

3.



4.



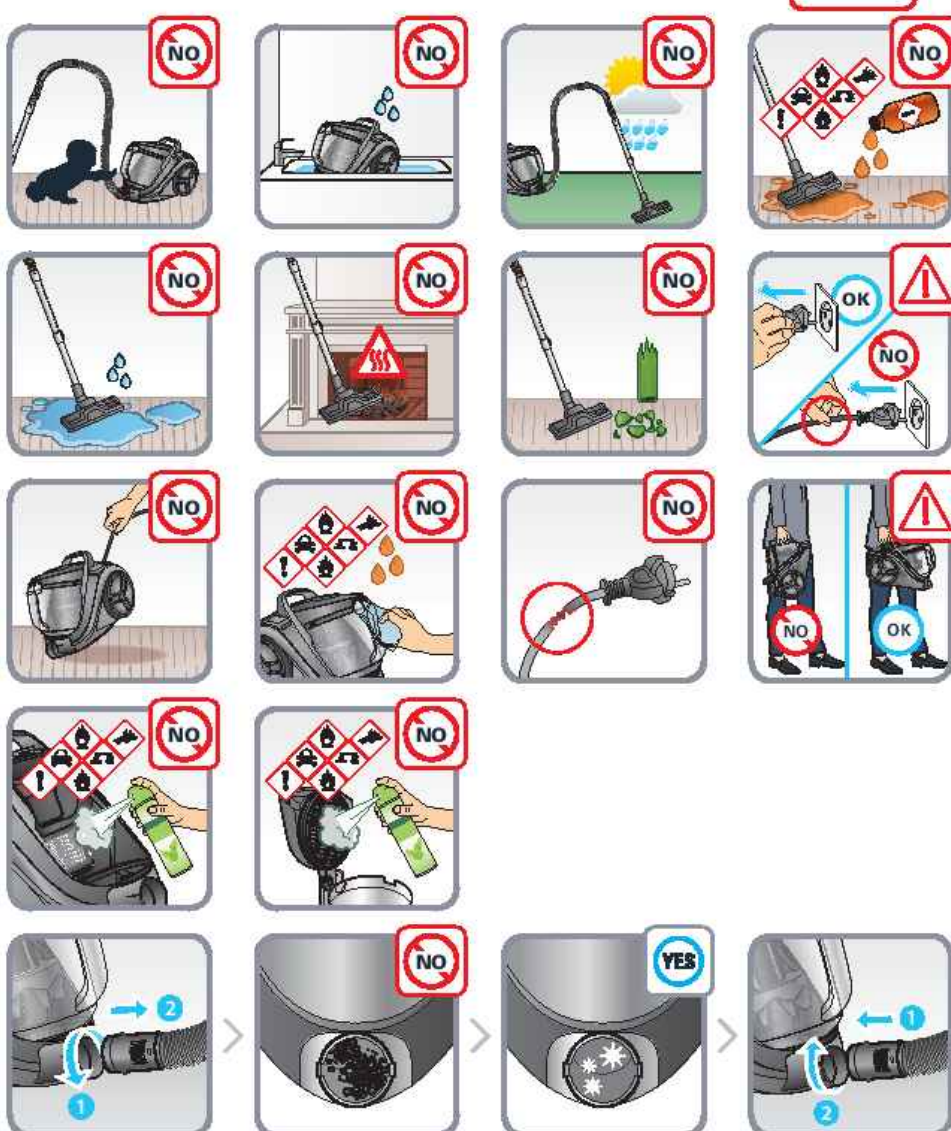
5.



* EN Month / FR Mois / DE Monat / NL Maand / IT Mese / ES Mes / PT Mês / EL μήνας / TR Ay / AR شهر / FA / RU Месяц / UK Місяць / HK 月 / TH เดือน / MS Bulan / VI Tháng / KO 달 / PL Miesiąc / CS Měsíc / HU Hónap / SK Mesiac / RO Lună / BG месец / SR Mesec (Mecuu) / HR Mjesec / BS Mjesec / SL Mesec / ET Kuu / LV Mēnesis / LT Mėnuo

** EN Year / FR An / DE Jahr / NL Jaar / IT Anno / ES Año / PT Ano / EL έτος / TR yıl / AR سنة / FA / RU Год / UK Pík / HK 年 / TH ปี / MS Tahun / VI Năm / KO 년 / PL Rok / CS Rok / HU Év / SK rok / RO An / BG Година / SR Godina / HR Godina / BS Godina / SL Leto / ET Aasta / LV Gads / LT Metai

6.



EN User's guide
FR Guide de l'utilisateur
DE Bedienungsanleitung
NL Gebruiksaanwijzing
IT Manuale d'uso
ES Guía del usuario
PT Guia del usuário
EL Οδηγός χρήσης
TR Kullanım kılavuzu
AR دليل الإستعمال
FA راهنمای کاربر
RU Руководство пользователя
UK Посібник користувача
HK 使用指南
TH คู่มือสำหรับผู้ใช้
MS Panduan pengguna

VI Hướng dẫn sử dụng cho người sử dụng
KO 사용자 가이드
PL Instrukcja obsługi
CS Návod k použití
HU Használati útmutató
SK Používateľská príručka
RO Ghidul utilizatorului
BG Ръководство на потребителя
SR Uputstvo za upotrebu
HR Upute za uporabu
BS Upute za upotrebu
SL Navodila za uporabnika
ET Kasutusjuhend
LV Lietošanas pamācība
LT Naudotojo vadovas



www.rowenta.com - www.tefal.com - www.moulinex.com - www.samurai.com.co

COMPACT POWER™ XXL