

PHILIPS

Цифровий
радіоприймач
DAB+

Серія 5000

R5505

Посібник користувача



Зареєструйте свій виріб та отримайте підтримку тут:
www.philips.com/support

Зміст

1	Важлива інформація	2
	Безпека	2
2	Ваше FM/DAB-радіо	3
	Знайомство	3
	Що в коробці	3
	Огляд основного блоку	4
3	Початок роботи	5
	Підготовка радіоантени	5
	Під'єднання до джерела живлення	5
	Увімкнення	6
	Регулювання рівня гучності	6
	Перемикання в режим очікування	6
4	Прослуховування DAB-радіо	6
	Налаштування на DAB-радіостанцій	6
	Збереження DAB-радіостанцій	7
	Вибір попередньо встановленої DAB-радіостанції	7
	Показ інформації DAB	7
	Використання меню в режимі DAB	7
5	Прослуховування FM-радіо	8
	Налаштування FM-радіостанцій	8
	Збереження FM-радіостанцій	8
	Вибір попередньо встановленої FM-радіостанції	9
	Використання меню в режимі FM	9
	Відображення FM-інформації	9
6	Інші функції	10
	Відтворення аудіо через Bluetooth	10
	Використання меню в режимі Bluetooth	10
	Кухонний таймер	10
	Таймер сну	11
7	Інформація про виріб	11
8	Усунення несправностей	12
9	Примітка	13
	Відповідність	13
	Турбота про довкілля	13
	Повідомлення про товарний знак	13

1 Важлива інформація

Безпека



Попередження

- Ніколи не знімайте корпус цього радіо.
 - Ніколи не змащуйте жодну з деталей радіо.
 - Ніколи не ставте радіо на інше електрообладнання.
 - Тримайте це радіо подалі від потрапляння прямих сонячних променів, відкритого вогню або тепла.
 - Переконайтеся, що ви завжди маєте легкий доступ до шнура живлення, вилки або адаптера, щоб вимкнути інтернет-радіо від живлення.
-
- Прочитайте і дотримуйтеся цих інструкцій.
 - Переконайтеся, що навколо пристрою в достатній мірі вільно для провітрювання.
 - Усі роботи з обслуговування має виконувати кваліфікований технічний персонал. Радіо необхідно обслуговувати, якщо його пошкоджено будь-яким способом, наприклад, пошкодився шнур живлення або вилка, пролита рідина або всередину радіо потрапили предмети; радіо потрапило під дощ або дію вологи, воно не працює нормально або його впустили.
 - Використовуйте тільки пристосування або аксесуари, визначені виробником.
 - Використовуйте тільки джерела живлення, вказані в посібнику користувача.
 - Від'єднуйте цей виріб під час грози або якщо він довго не використовується.
 - На виріб не повинні потрапляти краплі або бризки.
 - Не ставте на інтернет-радіо будь-яке джерело небезпеки (наприклад, предмети, заповнені рідиною, або запалені свічки).
 - Якщо для вимкнення пристрою використовується штекер адаптера для безпосереднього підключення, слід стежити за його справністю.

- Не використовуйте цей пристрій поблизу води.
- Виконуйте встановлення відповідно до інструкцій виробника.
- Не встановлюйте поблизу будь-яких джерел тепла, як-от радіаторів, обігрівачів, печей або інших приладів (зокрема підсилувачі), які генерують тепло.

2 Ваше FM/ DAB-радіо

Вітаємо з придбанням і ласкаво просимо до Philips! Щоб у повній мірі скористатися підтримкою Philips, зареєструйте виріб за адресою www.philips.com/welcome.

Знайомство

За допомогою цього радіо ви можете:

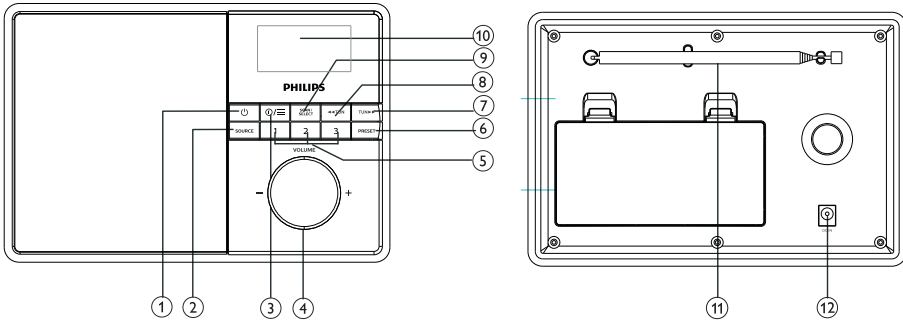
- прослуховувати FM- і цифрове радіомовлення (DAB);
- відтворювати аудіо з Bluetooth-пристроїв.

Що в коробці

Перевірте вміст пакунка:

- FM/DAB-радіо
- Мережевий адаптер
- Короткий посібник користувача
- Пам'ятка з безпеки

Огляд основного блоку



1

- Увімкнення радіо.
- Перемикання в режим очікування.

2 SOURCE

- Виберіть джерело: Bluetooth, DAB- або FM-радіо.

3 INFO/MENU (ІНФОРМАЦІЯ/МЕНЮ)

- Натисніть, щоб переглянути інформацію в режимі FM/DAB.
- У робочому режимі натисніть та утримуйте кнопку, щоб перейти в головне меню.

4 Регулятор гучності VOL

- Поверніть, щоб змінити гучність.

5 Попередньо встановлені станції (1, 2, 3)

- Збереження/безпосередній доступ до попередньо встановлених станцій 1, 2 або 3.

6 PRESET

- Збереження радіостанцій.
- Відображення і вибір встановлених станцій.

7 TUN

- У режимі Bluetooth: натисніть, щоб перейти до попередньої композиції.
- У режимі тюнера: налаштуйтеся на радіостанцію.
- Навігація у списку меню.

8 TUN

- У режимі Bluetooth: натисніть, щоб перейти до наступної композиції.
- У режимі тюнера: налаштуйтеся на радіостанцію.
- Навігація у списку меню.

9 SCAN/SELECT (СКАНУВАННЯ/ВИБІР)

- Натисніть, щоб підтвердити вибір.
- Натисніть і утримуйте, щоб автоматично сканувати всі станції в режимі FM-тюнера.

10 DISPLAY SCREEN (ПОКАЗАТИ ЕКРАН)

- Показ поточного стану.

11 Радіоантена

- Поліпшення радіосигналу.

12 DC IN

- Підключення до наданого адаптера живлення.

3 Початок роботи

Завжди дотримуйтесь інструкцій у цьому розділі.

Підготовка радіоантени

Щоб покращити прийом радіосигналу, повністю витягніть і налаштуйте положення антени.

Примітка

- Щоб уникнути перешкод, розташуйте антену якнайдалі від будь-яких інших джерел випромінювання.

Під'єднання до джерела живлення

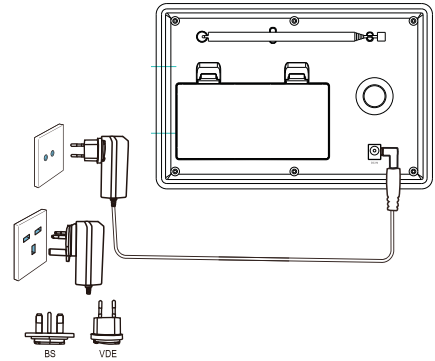
Ви можете використовувати цей радіопрогравач від мережі змінного струму або від акумулятора.

Варіант 1: живлення від мережі змінного струму

Увага!

- Ризик пошкодження виробу! Переконайтеся, що напруга живлення відповідає напрузі, яку вказано на задній або нижній стороні радіо.
- Небезпека ураження електричним струмом! Коли ви від'єднуєте вилку змінного струму, завжди виймайте її з розетки. Ніколи не тягніть за шнур.

- Під'єднайте адаптер живлення до:
 - розетки постійного струму (DC IN) на задній панелі радіоприймача і настінної розетки.



Варіант 2: живлення від акумулятора

Увага!

- Акумулятори (комплект акумуляторів або вставлені акумулятори) слід обережати від надмірної дії тепла, наприклад сонячних променів, вогню тощо.
- Небезпека вибуху при неправильній заміні акумулятора. Замінійте тільки на такий самий акумулятор або еквівалентний тип.
- Не використовуйте одночасно різні типи акумуляторів (старі та нові, вуглецеві та лужні тощо).
- Якщо акумулятори розряджено або ви не плануєте користуватися пристроєм протягом тривалого часу, їх слід вийняти.

- Відкрийте відсік для акумулятора на задній частині пристрою.
- Вставте чотири акумулятори розміру R14/UM-2/C (не входять у комплект), правильно розміщуючи полюси (знаки +/-) як показано на малюнку, а потім закрийте акумуляторний відсік.
 - ↳ Пристрій готовий до роботи.


Увага!

- При низькому заряді акумулятора показується значок «Низький заряд акумулятора». Замініть акумулятор або підключіть виріб до мережі змінного струму, щоб забезпечити нормальну роботу.

Примітка

- Акумулятори містять хімічні речовини, тож утилізуйте їх належним чином.


Увімкнення

- Натисніть .
 - ↳ Радіо перемикається на останнє вибране джерело.


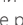
Регулювання рівня гучності

- Поверніть кілька разів – **VOL +**, щоб відрегулювати гучність.

Перемикання в режим очікування

- Натисніть  повторно.
 - ↳ Панель дисплея затемнюється.
 - ↳ Показуються час і дата (якщо налаштовано).

Примітка

- Якщо система бездіє протягом 15 хвилин, радіо автоматично перемикається в режим очікування.
- Щоб збільшити час автономної роботи, ви можете повністю вимкнути пристрій, натиснувши та утримуючи кнопку . Натисніть та утримуйте кнопку  ще раз, щоб знову увімкнути.

4 Прослуховування DAB-радіо

Налаштування на DAB-радіостанції

Коли ви вперше виберете режим радіо DAB або якщо список станцій порожній, радіо автоматично виконує повне сканування.

- Натисніть кілька разів кнопку **SOURCE**, щоб вибрати режим **[DAB]**.
 - ↳ **[Scanning]** показується.
 - ↳ Радіо сканує і зберігає всі радіостанції DAB автоматично, а потім транслює першу доступну станцію.
 - ↳ Радіоприймач запам'ятовує список станцій. Коли ви наступного разу вмикаєте радіо, сканування станцій не відбувається.

Налаштування на станцію зі списку доступних станцій:

- У режимі DAB натисніть **TUN▶▶/◀◀TUN**, щоб пересуватися доступними DAB-станціями.

Порада

- Час від часу станції можуть змінюватися. Щоб оновити список станцій, виберіть пункт меню **[Full scan]** (Повне сканування) для виконання повного сканування.

Збереження DAB-радіостанцій



Примітка

- Ви можете зберегти до 20 попередньо встановлених DAB-радіостанцій.

- 1 У режимі DAB налаштуйтеся на радіостанцію DAB.
- 2 Натисніть та утримуйте кнопку **PRESET** протягом двох секунд.
↳ **Preset store** показується.
- 3 Натисніть **TUN▶▶/◀◀TUN**, щоб вибрати попередньо встановлений номер.
- 4 Натисніть кнопку **SCAN/SELECT**, щоб підтвердити.
↳ **[Preset stored]** показується.
↳ Станція зберігається в обраному положенні.



Примітка

- На кроці 2 ви також можете натиснути та утримувати попередньо встановлену клавішу 1, 2 або 3, щоб безпосередньо зберегти поточну станцію у відповідне положення.
- Щоб видалити попередньо збережену DAB-станцію, збережіть натомість іншу станцію.

Вибір попередньо встановленої DAB-радіостанції

У DAB-режимі ви маєте два способи вибрати попередньо встановлену радіостанцію.

Варіант А:

- 1 Натисніть **PRESET**.
↳ **Preset Recall** показується.
- 2 Натисніть **TUN▶▶/◀◀TUN**, щоб вибрати попередньо встановлений номер.
- 3 Натисніть **SCAN/SELECT**, щоб підтвердити.

Варіант Б:

- Безпосередньо натисніть цифрову клавішу 1–3.

Показ інформації DAB

Під час прослуховування радіо DAB натисніть кілька разів **⊕/≡**, щоб прокрутити до подальшої інформації (за наявності):

- ↳ Режим радіо
- ↳ Кухонний таймер
- ↳ Таймер сну
- ↳ Динамічний сегмент мітки (DLS)
- ↳ Потужність сигналу
- ↳ Тип програми (PTY)
- ↳ Назва ансамблю
- ↳ Частота
- ↳ Частота помилок сигналу
- ↳ Швидкість передачі даних і стан звуку
- ↳ Час
- ↳ Дата

Використання меню в режимі DAB

- 1 У режимі DAB натисніть та утримуйте **⊕/≡**, щоб перейти в меню DAB.
- 2 Натисніть **TUN▶▶/◀◀TUN**, щоб прокрутити параметри меню:
 - **[Kitchen Timer]**: встановлення кухонного таймера.
 - **[Full scan]**: сканування і зберігання всіх доступних DAB-радіостанцій.
 - **[Manual tune]**: налаштування вручну на певний канал/частоту й додавання його в список станцій.

- **[DRC]**: стиснення динамічного діапазону сигналу, тобто гучність тихих звуків збільшується, а гучних — зменшується.
- **[Prune]**: видалення всіх недійсних станцій зі списку.
- **[Sleep]**: налаштування таймера сну.
- **[Clock]**: налаштування часу/дати, вибір формату часу (12/24 години); і встановлення синхронізації часу.
- **[Backlight]**: налаштування параметрів підсвічування (3 варіанти: тайм-аут/рівень увімкн./тьмяно).
- **[System]**: налаштування параметрів системи:
 - **[Language]**: налаштування мови системи (англійська/німецька/італійська/французька/нідерландська/норвезька)
 - **[Factory Reset]**: скидання пристрою до заводських налаштувань
 - **[SW version]**: перегляд версії програмного забезпечення

- 3 Щоб вибрати потрібний параметр, натисніть кнопку **SCAN/SELECT**.
- 4 Повторіть кроки 2–3, якщо в одному з варіантів є якийсь додатковий параметр.
 - Щоб повернутися в попереднє меню, натисніть **⏪/≡**.

Примітка

- Якщо протягом 15 секунд не натиснути жодної кнопки, меню закривається.

5 Прослуховування FM-радіо

Налаштування FM-радіостанцій

- 1 Натисніть кілька разів кнопку **SOURCE**, щоб вибрати режим **[FM]**.
- 2 Натисніть та утримуйте **TUN▶▶/◀◀TUN** протягом 2 секунд.
 - ↳ Радіо автоматично налаштується на FM-станцію з найсильнішим сигналом.
- 3 Повторіть крок 2, щоб налаштуватися на інші радіостанції.

Налаштування на станцію вручну:

- У режимі FM-тюнера кілька разів натисніть **TUN▶▶/◀◀TUN**, щоб вибрати частоту.

Збереження FM-радіостанцій

Примітка

- Ви можете зберегти до 20 FM-радіостанцій.

- 1 У FM-режимі налаштуйтеся на FM-радіостанцію.
- 2 Натисніть та утримуйте кнопку **PRESET** протягом двох секунд.
 - ↳ **Preset store** показується.
- 3 Натисніть **TUN▶▶/◀◀TUN**, щоб вибрати попередньо встановлений номер.
- 4 Натисніть **SCAN/SELECT**, щоб підтвердити.
 - ↳ **[Preset stored]** показується.
 - ↳ Станція зберігається в обраному положенні.

Щоб автоматично зберегти FM-радіостанції

- Щоб не зберігати станції вручну, ви також можете дозволити пристрою автоматично зберігати знайдені станції:

Натисніть та утримуйте кнопку **SCAN/SELECT**, щоб виконати автоматичне сканування каналів радіомовлення; натисніть її ще раз, щоб зупинити автоматичне сканування.



Порада

- Щоб видалити попередньо збережену станцію, збережіть натомість іншу станцію.

Вибір попередньо встановленої FM-радіостанції

У FM-режимі ви маєте два способи вибрати попередньо встановлену радіостанцію.

Варіант А:

- Натисніть **PRESET**.
↳ **Preset Recall** показується.
- Натисніть **TUN▶▶/◀◀TUN**, щоб вибрати попередньо встановлений номер.
- Натисніть **SCAN/SELECT**, щоб підтвердити.

Варіант Б:

- Безпосередньо натисніть цифрову клавішу 1–3.

Використання меню в режимі FM

- У режимі FM натисніть та утримуйте **⊕/≡**, щоб перейти в меню FM.
- Натисніть **TUN▶▶/◀◀TUN**, щоб прокрутити параметри меню:
 - [Kitchen Timer]**: встановлення кухонного таймера

- [Scan setting]**: вибір чутливості сканування (тільки станції із сильним сигналом і всі станції).
- [Sleep]**: налаштування таймера сну.
- [Clock]**: налаштування часу/дати, вибір формату часу (12/24 години); і встановлення синхронізації часу.
- [Backlight]**: налаштування параметрів підсвічування (3 варіанти: тайм-аут/рівень увімкн./тьмяно).
- [System]**: налаштування параметрів системи:
 - [Language]**: налаштування мови системи (англійська/німецька/італійська/французька/нідерландська/норвезька)
 - [Factory Reset]**: скидання пристрою до заводських налаштувань
 - [SW version]**: перегляд версії програмного забезпечення

3 Щоб вибрати потрібний параметр, натисніть кнопку **SCAN/SELECT**.

4 Повторіть кроки 2–3, якщо в одному з варіантів є якийсь додатковий параметр.

- Щоб повернутися в попереднє меню, натисніть **⊕/≡**



Примітка

- Якщо протягом 15 секунд не натиснути жодної кнопки, меню закривається.

Відображення FM-інформації

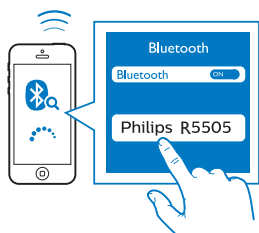
Під час прослуховування радіо FM кілька разів натисніть **⊕/≡**, щоб прокрутити до подальшої інформації (за наявності):

- ↳ Режим радіо
- ↳ Кухонний таймер
- ↳ Таймер сну
- ↳ Радіотекстові повідомлення
- ↳ Тип програми
- ↳ Частота
- ↳ Час
- ↳ Дата

6 Інші функції

Відтворення аудіо через Bluetooth

- 1 Натисніть кілька разів кнопку **SOURCE**, щоб вибрати режим **[Bluetooth]**.
↳ **[Not Connected]** блимає на дисплеї
- 2 На пристрої Bluetooth увімкніть функцію Bluetooth і виконайте пошук пристроїв Bluetooth.
- 3 Виберіть **[Philips R5505]** з результатів пошуку та натисніть для підключення
↳ Після вдалого підключення на екрані з'явиться повідомлення **[Connected]**.



Використання меню в режимі Bluetooth

- 1 У режимі Bluetooth натисніть та утримуйте **⊕/≡**, щоб перейти в меню Bluetooth.
- 2 Натисніть **TUN▶▶/◀◀TUN**, щоб прокрутити параметри меню:
 - **[Kitchen Timer]**: встановлення кухонного таймера
 - **[Scan setting]**: вибір чутливості сканування (тільки станції із сильним сигналом або всі станції)
 - **[Sleep]**: налаштування таймера сну.
 - **[Clock]**: налаштування часу/дати, вибір формату часу (12/24 години); і встановлення синхронізації часу.

- **[Backlight]**: налаштування параметрів підсвічування (3 варіанти: тайм-аут/рівень увімкн./тьмяно)
 - **[System]**: налаштування параметрів системи:
 - **[Language]**: налаштування мови системи (англійська/німецька/італійська/французька/нідерландська/норвезька)
 - **[Factory Reset]**: скидання пристрою до заводських налаштувань
 - **[SW version]**: перегляд версії програмного забезпечення
- 3 Щоб вибрати потрібний параметр, натисніть кнопку **SCAN/SELECT**.
 - 4 Повторіть кроки 2–3, якщо в одному з варіантів є якийсь додатковий параметр.
 - Щоб повернутися в попереднє меню, натисніть **⊕/≡**

Примітка

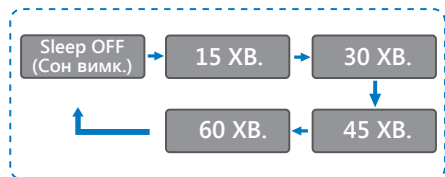
- Якщо протягом 15 секунд не натиснути жодної кнопки, меню закривається.

Кухонний таймер

Ви можете встановити період часу, після якого пристрій подаватиме звуковий сигнал.

- 1 Виберіть **[Kitchen Timer]** у меню
↳ Блимають цифри годин.
- 2 Натисніть **TUN▶▶/◀◀TUN** кілька разів, щоб встановити годину, а потім натисніть **SCAN/SELECT**, щоб підтвердити.
↳ Блимають цифри хвилин.
- 3 Натисніть **TUN▶▶/◀◀TUN** кілька разів, щоб встановити хвилину, а потім натисніть **SCAN/SELECT**, щоб підтвердити.
↳ Блимають другі цифри.
- 4 Натисніть **TUN▶▶/◀◀TUN** кілька разів, щоб встановити секунди, а потім натисніть **SCAN/SELECT**, щоб підтвердити.
 - Щоб вимкнути звуковий сигнал, натисніть будь-яку клавішу на пристрої.

Таймер сну



- 1 Виберіть меню **[Sleep]**.
- 2 Натисніть **TUN▶▶/◀◀TUN** кілька разів, щоб вибрати період таймера сну (у хвилинах).
↳ Коли з'явиться напис **[Sleep OFF]**, таймер сну вимикається.

7 Інформація про виріб

Технічні характеристики

Підсилювач

Номинальна вихідна потужність	5 Вт (середньоквадратичне значення)
Співвідношення сигнал-шум	> 65 дБА

Тюнер

Діапазон налаштування (FM)	87,5–108 МГц
Діапазон налаштування (DAB)	174,928–239,2 МГц (діапазон III)

Гучномовець

Опір динаміків	4 Ом
Чутливість	86 ± 3 дБ/м/Вт

Bluetooth

Версія Bluetooth	V5.0
Діапазон частот Bluetooth	Промисловий, науковий і медичний діапазон 2,4 ГГц ~ 2,48 ГГц
Максимальна перехідна потужність	-4,1 дБм
Діапазон Bluetooth	10 м (вільний простір)

Загальна інформація

Змінний струм (адаптер живлення)	Назва бренду: PHILIPS
	Вхід: 100–240 В~, 50/60 Гц Вихід: 7,5 В = 1,0 А
Споживана потужність у робочому режимі	≤ 8 Вт
Споживана потужність у режимі очікування	≤ 1 Вт

Габарити

Основний блок (Ш x В x Г)	206,6 x 140,6 x 106 мм
---------------------------	------------------------

Вага

Основний блок	0,85 кг
---------------	---------

8 Усунення несправностей



Попередження

- Ніколи не знімайте корпус цього пристрою.

Щоб зберегти гарантію, ніколи не намагайтеся відремонтувати систему самостійно.

Якщо у вас виникли проблеми під час використання цього пристрою, перш ніж звернутися в сервіс, перевірте такі пункти. Якщо проблему не вдається вирішити, перейдіть на веб-сторінку компанії Philips (www.philips.com/support). У разі звернення у Philips переконайтеся, що пристрій, номер моделі та серійний номер під рукою.

Немає живлення

- Перевірте, чи вилку живлення змінного струму радіо підключено правильно.
- Перевірте наявність живлення в розетці.

Немає звуку або поганий звук

- Відрегулюйте гучність.
- Перевірте, чи звук радіо не вимкнено або радіостанція ще завантажується.
- Повністю витягніть радіоантену й відрегулюйте її положення.
- Тримайте радіо подалі від інших електронних пристроїв, щоб уникнути перешкод.

Радіо не працює

- Від'єднайте та під'єднайте штекер змінного струму, після чого увімкніть радіо знову.
- Перевірте, чи радіо не перебуває в режимі очікування. Якщо так, увімкніть радіо.

Поганий радіосигнал

- Тримайте радіо подалі від інших електронних пристроїв, щоб уникнути перешкод.
- Повністю витягніть радіоантену й відрегулюйте її положення.

Деякі станції іноді не працюють

- Деякі станції підтримують лише обмежену кількість слухачів. Спробуйте ще раз через кілька хвилин, і ви зможете прослуховувати радіо.
- Станція не веде мовлення. Спробуйте пізніше.

9 Примітка

Будь-які зміни або модифікації цього пристрою, не схвалені компанією **MMD Hong Kong Holding Limited**, можуть призвести до анулювання повноважень користувача на роботу з обладнанням.

Відповідність



Цим самим **MMD Hong Kong Holding Limited** заявляє, що цей виріб відповідає основним вимогам та іншим відповідним положенням Директиви **2014/53/EU**. Ви можете знайти Заяву про відповідність на www.philips.com/support.

Турбота про довкілля

Утилізація старого виробу й акумулятора



Цей виріб сконструйовано і виготовлено з високоякісних матеріалів і компонентів, що підлягають переробці й вторинному використанню.



Цей символ на продукті означає, що на виріб поширюються умови Європейської директиви 2012/19/EU.



Цей символ означає, що виріб містить акумулятори, на які поширюється Європейська директива 2013/56/EU, які не можна утилізувати разом зі звичайними побутовими відходами.

Дізнайтеся про місцеву систему роздільного збору відходів для електронних і електричних

виробів, а також акумуляторів. Дотримуйтеся місцевих правил і ніколи не викидайте виріб і акумулятори зі звичайними побутовими відходами. Належна утилізація старих виробів та акумуляторів допоможе запобігти негативному впливу на навколишнє середовище та здоров'я людей.

Витягнення одноразових акумуляторів

Щоб витягнути одноразові акумулятори, див. розділ встановлення акумуляторів.

Екологічна інформація

Усе зайве пакування не використовувалося. Ми намагалися зробити упаковку, яку легко розділити на три матеріали: картон (коробка), пінополістерол (захист від ударів) і поліетилен (мішки, захисний пінопластовий лист).
Ваша система складається з матеріалів, які можуть бути перероблені спеціалізованими підприємствами і використані вдруге. Будь ласка, дотримуйтеся місцевих правил утилізації пакувальних матеріалів, старих акумуляторів і обладнання.

Повідомлення про товарний знак



Логотип і словесний торговий знак Bluetooth® є зареєстрованими товарними знаками, що належать Bluetooth SIG, Inc., компанія **MMD Hong Kong Holding Limited** використовує такі знаки за ліцензією. Інші товарні знаки і торгові найменування належать їхнім відповідним власникам.



Технічні характеристики можуть змінюватися без попереднього повідомлення.

Philips і емблема щита Philips є зареєстрованими товарними знаками Koninklijke Philips N. V. і використовуються за ліцензією. Цей виріб було виготовлено і продано під відповідальністю компанії MMD Hong Kong Holding Limited або однієї з її філій, і MMD Hong Kong Holding Limited є гарантом щодо цього виробу.

TAR5505_10_UM_V1.0

