

# ARDESTO™

ВЕРТИКАЛЬНИЙ  
ВІДПАРЮВАЧ  
ДЛЯ ОДЯГУ  
Інструкція з експлуатації

UPRIGHT GARMENT  
STEAMER  
Instruction manual



IR-C8815-S




## ВАЖЛИВІ ЗАХОДИ БЕЗПЕКИ

---

Користуючись приладом, потрібно завжди дотримуватись основних запобіжних заходів, зокрема таких:

1. Перед використанням прочитайте всі інструкції.
2. Використовуйте прилад лише за призначенням.
3. Цей прилад розроблено лише для домашнього використання. Виробник не несе відповідальності за будь-яке комерційне або неналежне використання приладу, недотримання інструкцій; також гарантія не поширюється на такі випадки використання.
4. Цей прилад можуть використовувати діти у віці від 8 років та особи з обмеженими фізичними, чуттєвими або розумовими можливостями або з недостатністю досвіду й знань, якщо вони перебувають під постійним наглядом або їх проінструктовано щодо безпечного використання приладу та вони зрозуміють можливі небезпеки. Діти не повинні бавитися з приладом. Очищення та обслуговування споживачем не повинні здійснювати діти без нагляду.
5. Відпарювач разом зі шнуром слід тримати в місці, недоступному для дітей віком до 8 років, якщо його підключено до мережі або він охолоджується.
6. Не використовуйте прилад із пошкодженим кабелем, вилкою чи паровим шлангом або після виявлення несправності приладу, падіння приладу чи будь-якого іншого пошкодження.
7. Щоб зменшити ризик ураження електричним струмом, не розбирайте і не намагайтеся ремонтувати прилад.
8. У разі виявлення пошкодження приладу або шнура живлення зверніться до найближчого авторизованого сервісного центру для перевірки, ремонту або налаштування. У разі пошкодження шнура живлення його заміну, щоб уникнути небезпеки, має проводити

виробник, сервісна служба чи аналогічний кваліфікований персонал.

9. Щоб зменшити ризик контакту з гарячою водою, що витікає з парових отворів, перевіряйте прилад перед кожним використанням. Вмикайте прилад, тримаючи його подалі від тіла. Відпарюйте лише вертикальними рухами вгору і вниз. Ніколи не використовуйте голівку відпарювача в горизонтальному положенні і не нахильте її назад, оскільки це може призвести до витікання води.
  10. Щоб зменшити ризик ураження електричним струмом, не занурюйте прилад у воду чи інші рідини. Завжди вимикайте прилад, перш ніж підключати його до розетки або відключати з неї. Ніколи не тягніть за кабель; щоб вийняти вилку з розетки, натомість візьміться за вилку та потягніть її.
  11. Стежте, щоб кабель не торкався гарячих поверхонь. Дайте приладу повністю охолонути, перш ніж прибирати його після використання.
  12. Не допускайте контакту кабелю живлення з гострими краями або гарячими поверхнями. Не намагайтеся від'єднувати або закріплювати перехідник шланга під час роботи. Ні в якому разі не від'єднуйте шланг подачі пару під час роботи щоб не отримати опіки. Завжди від'єднуйте прилад від електричної розетки під час наповнення водою, виливання води або коли він не використовується.
  13. Не намагайтеся підвісити прилад на шлангу.
  14. Не використовуйте сторонні додаткові аксесуари, які не входять до комплекту постачання; це може призвести до загоряння, ураження електричним струмом або травмування.
-  15. **УВАГА!** Будьте обережні під час користування пристроєм, щоб не отримати опіки через дотик до гарячих

частин, гарячої води або пари. Будьте обережні, коли виливаєте воду з приладу - у резервуарі може бути гаряча вода.

16. Не спрямовуйте пару на людей, тварин і не прасуйте одяг, одягнений безпосередньо на людині.
17. Це підлоговий прилад, ніколи не підіймайте і не переносьте його під час використання.
18. Відпарювач не можна залишати без нагляду, коли він підключений до електромережі.
19. Не використовуйте відпарювач, якщо він падав, має ознаки пошкоджень або якщо він протікає.

## **СПЕЦІАЛЬНІ ВКАЗІВКИ**

Цей прилад має максимальну потужність 1785 Вт. Не використовуйте інші прилади високої потужності в одній розетці разом з відпарювачем, щоб уникнути перевантаження мережі.

У разі абсолютної необхідності використання подовжувача, переконайтеся, що його електричні характеристики відповідають електричним характеристикам приладу. Подовжувачі з меншою силою струму можуть перегріватися. Кабель повинен розташовуватись так, щоб за нього не можна було потягнути чи перечепитися.

Не розрізайте і не намагайтеся подовжити шланг для відпарювання.

## **ТЕХНІЧНІ ХАРАКТЕРИСТИКИ**

---

Номінальна напруга: змінний струм 220-240 В

Номінальна частота: 50-60 Гц

Вихідна потужність: 1500-1785 Вт

Об'єм резервуара для води: 1,5 л

Час безперервної подачі пари: до 50 хв.

Потужність пари: 30 г/хв

Температура пари на виході: 98 °С

Максимальне навантаження стійки: 1 кг

Максимальна висота стійки: 1,35 м

Мінімальна висота стійки: 0,5 м

Довжина шланга для пари: 1,7 м

## **КОМПЛЕКТАЦІЯ**

---

Відпарювач з вертикальною телескопічною стійкою для одягу - 1 шт.

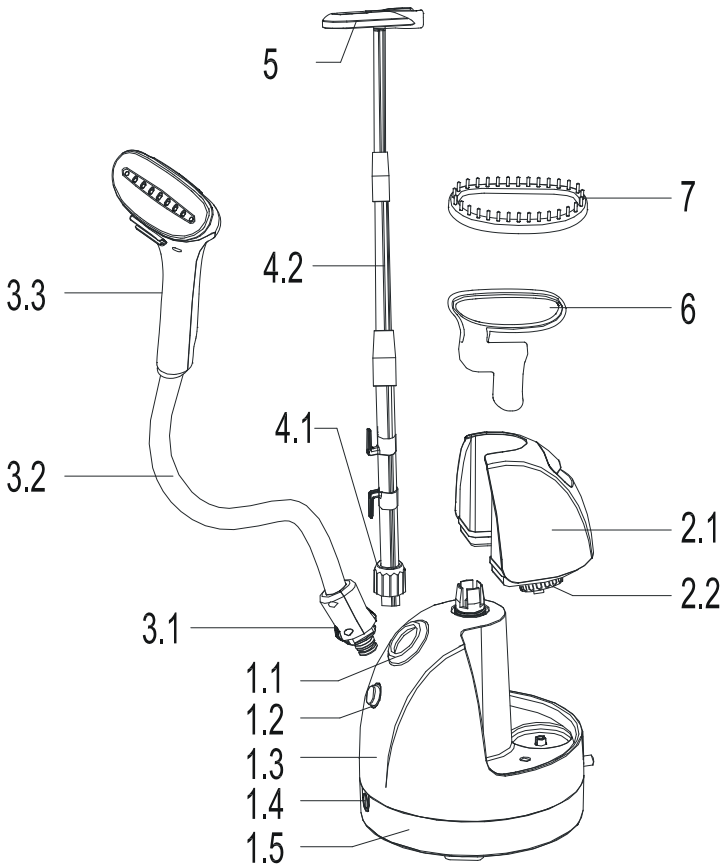
Насадка-щітка для тканини - 1 шт.

Насадка-щітка для хутра - 1 шт.

Насадка для плісування - 1 шт.

Інструкція з експлуатації (містить гарантійний талон) – 1 шт.

## БУДОВА ПРИСТРОЮ



- 1.1 Кріплення парової трубки
- 1.2 Перемикач живлення
- 1.3 Основний корпус
- 1.4 Дренажний клапан
- 1.5 Нижня частина корпусу
- 2.1 Ручка резервуара
- 2.2 Резервуар
- 2.3 Кнопка резервуара

- 3.1 Голівка парової трубки
- 3.2 Шланг для пари
- 3.3 Ручка відпарювача
- 4.1 Комплект кронштейнів для опори
- 4.2 Регулятор висоти стійки
- 5 Тримач голівки відпарювача
- 6 Насадка для плісування
- 7 Насадка-щітка для хутра

## ВСТАНОВЛЕННЯ (ПЕРЕД ВИКОРИСТАННЯМ)

---

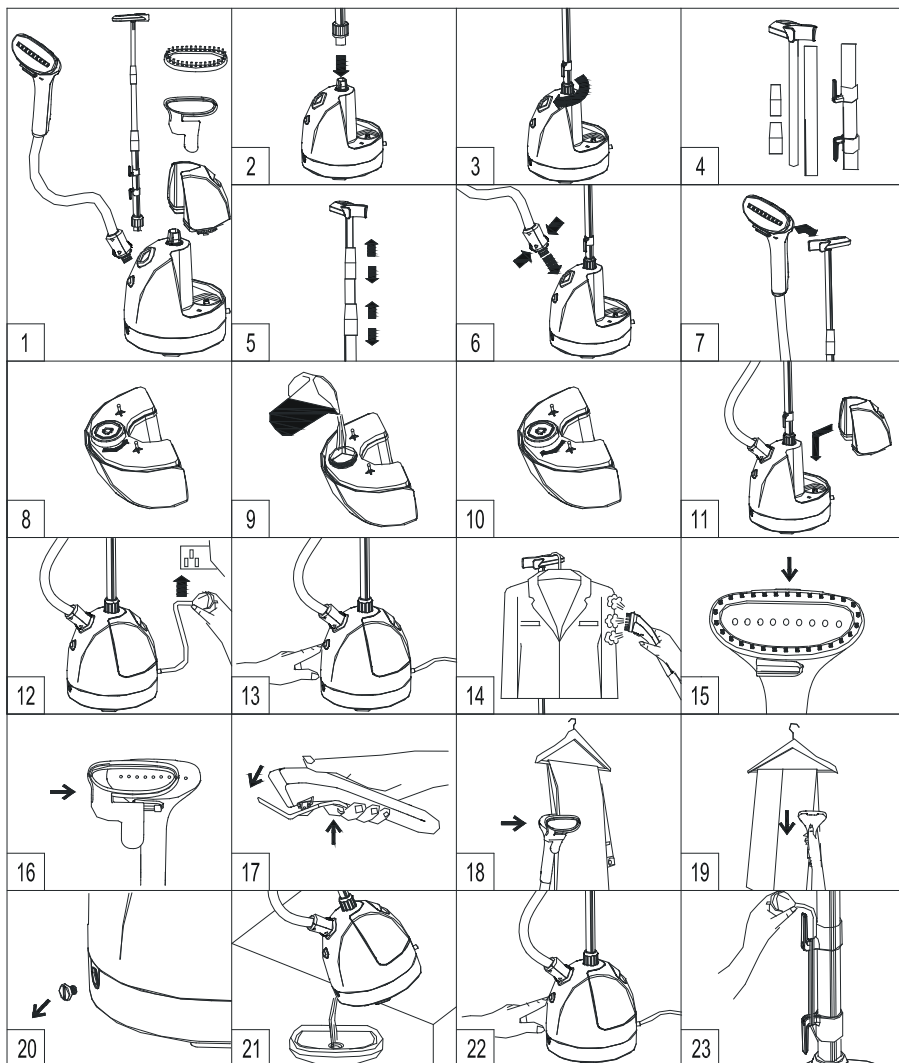
- Уважно прочитайте інструкцію.
- Зніміть усі елементи пакування.
- Не вмикайте прилад у мережу доки не завершите встановлення.
- Ознайомтеся зі схемою монтажу приладу, див. мал.1.
- Встановіть телескопічну стійку в відповідний отвір на корпусі приладу, див. мал. 2.
- Після встановлення стійки – поверніть її за годинниковою стрілкою та переконайтеся, що стійка міцно затягнута, див. мал. 3.
- Відпустіть телескопічні фіксатори, потягніть алюмінієву штангу догори, див. мал. 4.
- Зафіксуйте обрану висоту стійки за допомогою фіксаторів, див. мал. 5.
- Встановіть шланг для пари у відповідний отвір, див. мал. 6.
- Закріпіть ручку відпарювача на телескопічній стійці, див. мал. 7.

## ПРАСУВАННЯ

---

- Відкрийте кришку резервуара для води та залийте воду, див. мал. 8 та мал. 9.
- Не наливайте гарячу воду.
- Закрийте кришку резервуара для води, встановіть резервуар на корпус приладу, див. мал. 10 та мал. 11.
- Витягніть кабель живлення, підключіть його до розетки, натисніть на перемикач живлення, див. мал. 12 та мал. 13.
- Приблизно за одну хвилину засвітиться індикатор пари.
- Зніміть парову щітку зі стійки та почніть прасування, обережно проводячи щіткою вздовж тканини угору та вниз, див. мал. 14.
- Під час роботи парова трубка може видавати звуки булькотіння. Це нормальне явище. У разі появи такого звуку, повісьте парову трубку на стійку, щоб конденсат збіг донизу.
- Щоб продовжити термін служби приладу, після роботи вилийте воду з резервуара, увімкніть прилад протягом 1 хвилини, щоб просушити систему від залишків води. Після чого вимкніть живлення та від'єднайте прилад від розетки.





## ВИКОРИСТАННЯ АКСЕСУАРІВ

**Примітка:** використовуйте додаткові насадки лише у вертикальному напрямку та не прасуйте речі у горизонтальному напрямку.

Перед використанням аксесуарів, будь ласка, прочитайте інструкцію з експлуатації. Під час першого використання перевір-

те роботу приладу на старій та непотрібній тканині.

### **Щітки для тканин або хутра**

- Використовуйте щітку так, щоб пара проникала в тканину, ефективно розгладжуючи складки.

**Примітка:** *встановлюючи щітку, переконайтесь, що вона холодна.*

- Встановлюючи щітку, поверніть пластину ручки відпарювача догори, притисніть щітку і затягніть фіксуючу скобу.
- Прасуйте зверху донизу.
- Перш ніж знімати щітку, вимкніть живлення. Зніміть щітку, коли пара перестане виходити з парової щітки.

**УВАГА:** щоб уникнути опіків, не торкайтеся панелі з нержавіючої сталі на ручці відпарювача.

### **Акcesуар для плісування**

- Цей акcesуар допоможе створити декоративні складки на подолі речей.
- Встановіть акcesуар на ручку відпарювача та щільно притисніть її.
- Тримаючи ручку відпарювача, розкрийте притискну панель акcesуара, див. мал. 17.
- Помістіть тканину між прижимною пластиною акcesуара.
- Затисніть тканину між панелями та почніть прасуйте зверху донизу, див. мал. 18 та мал. 19.
- Перш ніж знімати акcesуар, будь ласка, вимкніть живлення. Зніміть акcesуар, коли пара перестане виходити з парової щітки. **УВАГА:** щоб уникнути опіків, не торкайтеся панелі на ручці відпарювача.

## ОЧИЩЕННЯ ТА ЗБЕРІГАННЯ

---

- Після використання вийміть резервуар для води з корпусу та вилийте воду.
- Увімкніть прилад протягом 1 хвилини, щоб просушити систему від залишків води. Після чого вимкніть живлення та від'єднайте прилад від розетки.
- Вимкніть перемикач живлення (індикатор живлення перестане світитися) та змотайте шнур живлення на відповідні крючки стійки, див. мал. 22 та мал. 23.
- **ПОПЕРЕДЖЕННЯ:** будь ласка, не торкайтеся ручки відпарювача до його охолодження та повністю висушіть прилад перед зберіганням.
- Забруднення на ручці відпарювача можна видалити за допомогою вологої тканини або рідкого неабразивного мийного засобу.
- Забороняється використовувати металеві, сталеві предмети або вовняні вироби. Вони можуть пошкодити прилад.
- Пластикові частини праски можна чистити вологою тканиною, а потім протерти насухо.

## ОЧИЩЕННЯ ВІД НАКИПУ

- Щоб подовжити термін користування приладом, своєчасно очищайте накип. Періодичність очищення від накипу: принаймні один раз на рік або раз на 100 годин використання.
- Зніміть резервуар для води, промийте його чистою водою.
- Заповніть резервуар водою та додайте засіб для очищення від накипу у резервуар для води у співвідношенні відповідно до інструкцій на етикетці засобу.

- Увімкніть прилад протягом 5-10 хвилин. **УВАГА!** Не залишайте прилад без нагляду під час процедури.
- Вимкніть живлення приладу та вийміть вилку з розетки. Дочекайтеся повного охолодження приладу.
- Зніміть дренажний клапан та злийте залишки води у раковину або іншу ємність, див. мал. 20 та мал. 21.
- При необхідності повторіть вказані вище дії ще раз.

## УСУНЕННЯ НЕСПРАВНОСТЕЙ

Проблема	Причина	Вирішення
Прилад не працює (не світиться індикатор живлення)	Несправність мережі живлення; вилка живлення погано вставлена в розетку; пошкоджено шнур живлення	Перевірте мережу та шнур живлення. При необхідності зверніться до спеціалізованого сервісного центру
Чується постійне булькотіння або потік виробленої пари слабкий	Прасування здійснюється занадто низько	Підійміть ручку відпарювача (щоб залишки води у верхній частині стікли назад у резервуар)
З ручки відпарювача витікає вода	Ручку відпарювача пошкоджено або прасування здійснюється занадто низько	Зверніться до спеціалізованого сервісного центру для заміни ручки відпарювача. Прасуйте рухами зверху вниз.
У місці під'єднання шланга для подачі пару до корпусу приладу виходить пара	Шланг подачі пару вставлено неправильно	Щільно прокрутить шланг за годинниковою стрілкою у місці з'єднання з корпусом приладу
З резервуара виливається вода	Резервуар для води пошкоджено	Замініть резервуар для води
Потік пару слабкий	Низька напруга джерела живлення або вихідна трубка заблокована накипом	Використовуйте стабілізатор напруги джерела живлення. Очистіть прилад від накипу
Резервуар для води встановлюється з перекосом	У резервуар потрапила занадто гаряча вода або агресивні хімічні елементи, що пошкодило його	Замініть резервуар для води
Індикатор живлення світиться, але пара не поступає	Пароутворювач або внутрішні електричні компоненти пошкоджено	Зверніться до спеціалізованого сервісного центру

## УТИЛІЗАЦІЯ

---



Це маркування свідчить про те, що пристрій заборонено утилізувати разом з іншими побутовими відходами. Щоб уникнути можливої шкоди навколишньому середовищу або людському здоров'ю, спричиненої неконтрольованою

утилізацією відходів, цей пристрій необхідно утилізувати відповідально, щоб забезпечити екологічно безпечне використання матеріальних ресурсів. Щоб здати старий пристрій для безпечної утилізації, зверніться в пункт збору відходів електричного й електронного обладнання або в магазин, де ви придбали пристрій.


## IMPORTANT SAFETY INSTRUCTIONS

---

When using your appliance, basic precautions should always be followed, including the following:

1. Read all instructions before use.
2. Use appliance for its intended use only.
3. This product has been designed for domestic use only. Any commercial use, inappropriate use or failure to comply with the instructions, the manufacturer accepts no responsibility and the guarantee will not apply.
4. This appliance can be used by children aged 8 years and over and persons with reduced physical, sensory or mental capabilities or lack of experience and knowledge if they have been given supervision or instruction concerning use of the appliance in a safe way and understand the hazards involved. Children should not play with the device. Cleaning and user maintenance should not be performed by unsupervised children.
5. The steamer should be kept out of the reach of children under the age of 8 while plugged in or while it is still hot.
6. Do not operate any appliance with a damaged cord, plug or steam hose or after the appliance malfunctions, or it is dropped or damaged in any manner.
7. To reduce the risk of electric shock, do not disassemble or attempt to repair the appliance.
8. Contact the nearest authorized service center for examination, repair or adjustment in case of damage to the device or power cord. If the power cord is damaged, it must be replaced by the manufacturer, service center or similarly qualified personnel in order to avoid a hazard.
9. To reduce the risk of contact with hot water emitting from steam vents, check appliance before each use by holding it away from your body and operating. Steam only in an up and down vertical motion. Never use steam head in a

horizontal position or tilt into a backward position, this may result in water discharge.

10. To reduce the risk of electric shock, do not immerse the appliance in water or other liquids. Appliance should always be turned off before plugging or unplugging. Never pull on the cord to unplug from outlet, instead grasp plug and pull to unplug.
11. Do not allow cord to touch hot surfaces. Let appliance cool completely before putting away. Loop cord loosely under the appliance when storing.
12. Do not let power cord contact sharp edges or hot surfaces. Do not try to fasten the hose adapter during operation. Scalding may occur if the hose adapter is removed while using the appliance. Always unplug appliance from an electrical outlet when filling with water, emptying or when not in use.
13. Do not attempt to hang up the unit using the hose.
14. The use of foreign accessory attachments that are not supplied by fabric is not recommended and may result in fire, electric shock or personal injury.
-  15. **WARNING!** Be careful when using the device to avoid burns from touching hot parts, hot water or steam. Be careful when pouring water from the appliance - there may be hot water in the reservoir.
16. Do not direct steam at people, animals or steam clothes while they are being worn.
17. This appliance is intended for household use only. This is a floor appliance never carry it while in use.
18. The steamer must not be left unattended when it is connected to the power outlet.
19. Do not use the steamer if it has been dropped, has signs of damage, or if it is leaking.

## SPECIAL INSTRUCTIONS

This is 1785 Watt (max.) appliance. To avoid a circuit overload, do not operate a high wattage appliance on the same circuit. If an extension cord is absolutely necessary, the marked electrical rating should be at least as great as the electrical rating of the appliance. Cords rated for less amperage may overheat. Care should be taken to arrange the cord so that it cannot be pulled or tripped over.

Do not cut or attempt to extend the steaming hose.

## SPECIFICATIONS

---

Rated voltage: AC 220-240 V

Rated frequency: 50-60 Hz

Output power: 1500-1785 W

Capacity: 1.5 L

Continued steam time: to 50 min

Steam flow: 30 g/min

Output steam temperature: 98 °C

Pressure supported by the vertical lever: 1Kg

Max length of lever: 1.35 m

Min length of lever: 0.5 m

Steam pipe length: 1.7 m

## EQUIPMENT

---

Steamer with a vertical telescopic rack for clothes - 1 pc.

Nozzle-brush for fabric - 1 pc.

Nozzle-brush for fur - 1 pc.

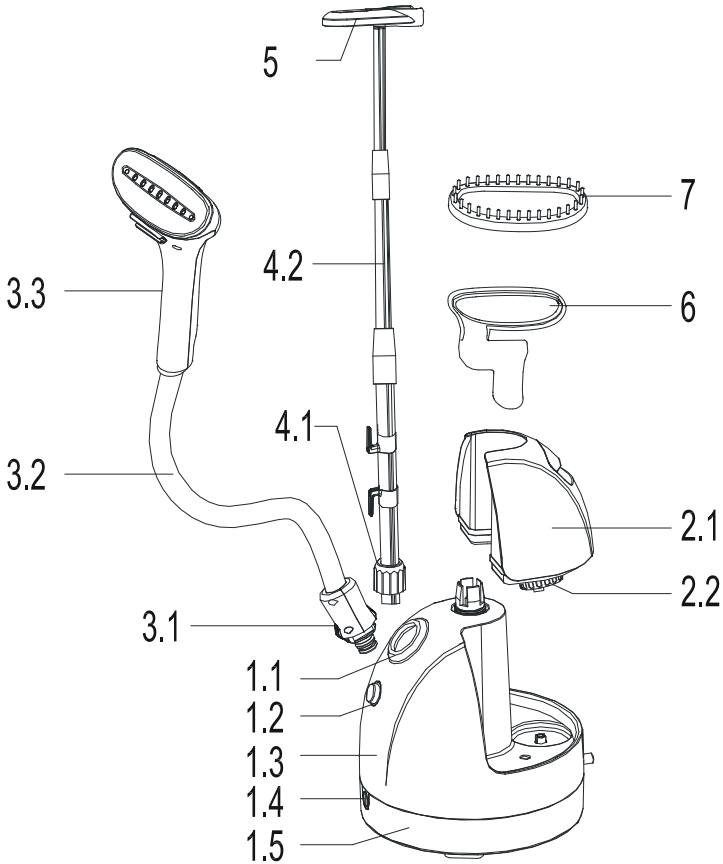
Creasing attachment- 1 pc.

Instruction manual (warranty card included) - 1 pc.



# PRODUCT DESCRIPTION

---



- 1.1 Steam tube fixation
- 1.2 Power switch
- 1.3 Main body
- 1.4 Drainage valve
- 1.5 Lower housing
- 2.1 Water tank handle
- 2.2 Water tank
- 2.3 Water tank knob

- 3.1 Steam tube head
- 3.2 Steam tube
- 3.3 Handle of the steamer
- 4.1 Bracket pole set
- 4.2 Telescopic pole
- 5 Bracket head
- 6 Creasing attachment
- 7 Fur brush

## INSTALLATION (BEFORE USE)

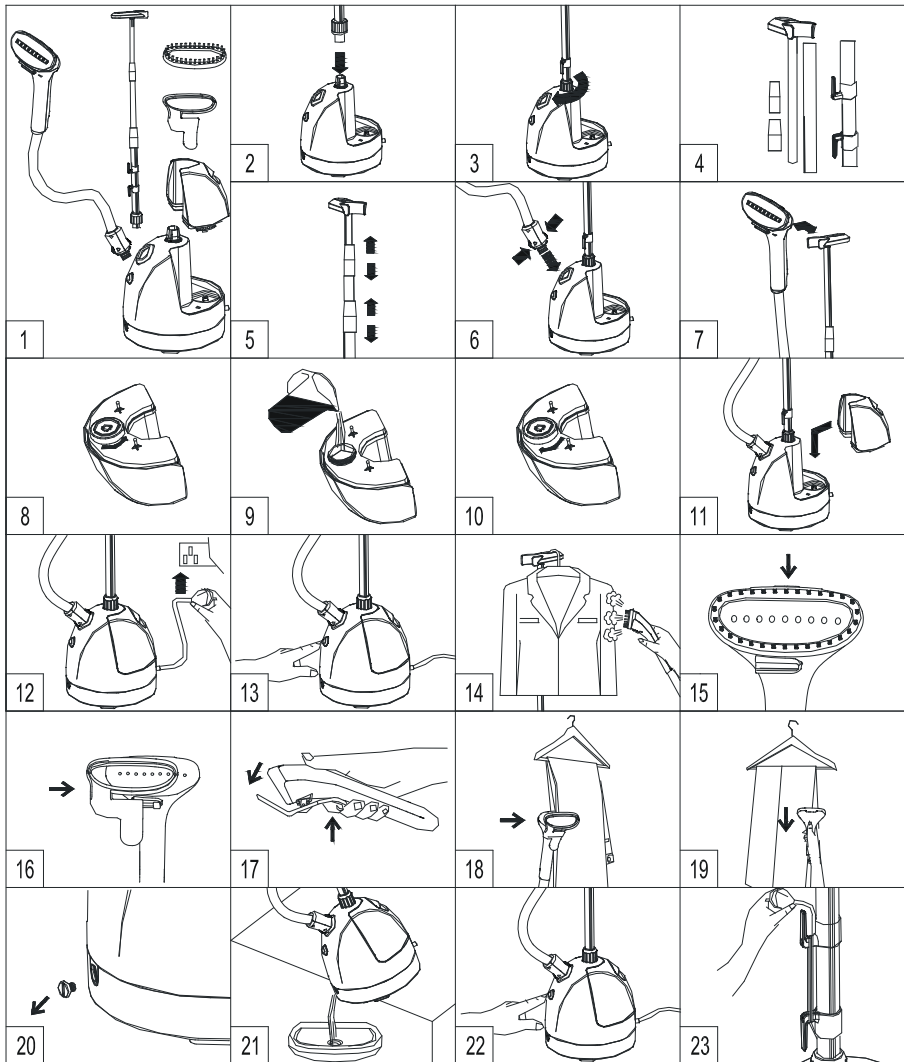
---

- Please read the instruction carefully.
- Remove all the package.
- Do not connect the device to the outlet until you have completed the installation.
- Familiarize yourself with the assembly picture, see Fig. 1.
- Install the telescopic pole in the corresponding hole on the device body, see Fig. 2.
- After installing the pole turn it clockwise and make sure that the pole is firmly tightened, see Fig. 3.
- Release the telescopic clamps, pull the aluminum rod up, see Fig. 4.
- Fix the chosen height of the pole using fasteners, see Fig. 5.
- Install the steam hose in the corresponding hole, see Fig. 6.
- Fix the handle of the steamer on the telescopic stand, see Fig. 7.

## STEAMING INSTRUCTIONS

---

- Open the lid of the water tank and pour water, see Fig. 8 and Fig. 9.
- Do not pour hot water.
- Close the lid of the water tank, install the tank on the appliance body, see Fig. 10 and Fig. 11.
- Pull out the power cable, connect it to the outlet, press the power switch, see Fig. 12 and Fig. 13.
- After about one minute, the steam indicator will light up.
- Remove the steam brush from the pole and start steaming, gently moving the brush up and down along the fabric, see Fig. 14.
- The steam tube may make gurgling sounds during operation. This is a normal phenomenon. If such a sound occurs, hang the steam pipe on a pole so that the condensate drains downwards.
- To prolong the service life of the appliance, after use pour the water from the tank, turn on the appliance for 1 minute to dry the system from residual water. After that, turn off the power and disconnect the device from the outlet.



## USING THE ACCESSORIES

**Note:** use the optional attachments only in the vertical direction and do not steaming in the horizontal direction.

Before using the accessories, please read the instruction manual. When using for the first time, check the operation of the device

using an old and unnecessary fabric.

### **Brushes for fabrics or fur**

- Use the brush so that the steam penetrates the fabric, effectively smoothing out creases

**Note:** *make sure the brush is cold when installing.*

- When installing the brush, turn the steamer handle plate upwards, press the brush and tighten the locking clip.
- Move the brush from upwards to downwards.
- Before removing the brush, turn off the power. Remove the brush when steam stops coming out of the steam brush.

**CAUTION:** to avoid burns, do not touch the stainless steel panel on the steamer handle.

### **Creasing attachment**

- This accessory will help to create decorative folds on the hem of things.
- Place the accessory on the handle of the steamer and press it firmly.
- While holding the handle of the steamer, open the pressure panel of the accessory, see Fig. 17.
- Place the fabric between the pressure panel of the accessory.
- Clamp the fabric between the panels and start ironing from top to bottom, see Fig. 18 and fig. 19.
- Before removing the accessory, please turn off the power. Remove the accessory when steam stops coming from the steam brush. **CAUTION:** to avoid burns, do not touch the panel on the steamer handle.

## **CLEANING AND STORAGE**

---

- After use, remove the water tank from the housing and pour out the water.
- Turn on the appliance for 1 minute to dry the system from residual water. After that, turn off the power and

disconnect the device from the outlet.

- Turn off the power switch (the power indicator will stop lighting) and wind the power cord onto the corresponding pole hooks, see Fig. 22 and Fig. 23.
- **WARNING:** please do not touch the handle of the steamer until it cools down and dry the device completely before storing.
- Dirt on the steamer handle can be removed with a damp cloth or liquid non-abrasive detergent.
- It is forbidden to use metal, steel objects or woolen products. They can damage the device.
- The plastic parts of the iron can be cleaned with a damp cloth and then wiped dry.

## DESCALING

To extend the life of the device, clean the scale in a timely manner. Descaling frequency: at least once a year or once every 100 hours of use.

- Remove the water tank, rinse it with clean water.
- Fill the tank with water and add the descaling agent to the water tank in the ratio according to the instructions on the agent label.
- Turn on the device for 5-10 minutes. **WARNING!** Do not leave the device unattended during the procedure.
- Turn off the power of the device and remove the plug from the outlet. Wait for the device to cool completely.
- Remove the drainage valve and drain the remaining water into a sink or other container, see Fig. 20 and Fig. 21.
- If necessary, repeat the above actions again.

## TROUBLESHOOTING

Problem	Cause	Solution
The device does not work (the power indicator does not light up)	Malfunction of the power supply; the power plug is poorly inserted into the outlet; the power cord is damaged	Check the power supply and power cord. If necessary, contact a specialized service center
Constant bubbling is heard or the flow of produced steam is weak	Steaming is done too low	Raise the handle of the steamer (so that the remaining water at the top drains back into the tank)
Water leaks from the steamer handle	The handle of the steamer is damaged or the steaming is done too low	Contact a specialized service center to replace the steamer handle. Make movements from upwards to downwards.
Steam comes out at the point of connection the hose for supplying steam to the body of the device,	The steam supply hose is inserted incorrectly	Tightly twist the hose clockwise at the connection point with the device body
Water is pouring out of the tank	The water tank is damaged	Replace the water tank
The flow of steam is weak	Low power supply voltage or outlet tube blocked by scale	Use a power supply voltage stabilizer. Clean the appliance from scale
The water tank is installed at an angle	Too hot water or aggressive chemical elements got into the tank and have damaged it	Replace the water tank
The power light is on, but no steam is coming out	Steam generator or internal electrical components are damaged	Contact a specialized service center

## CORRECT DISPOSAL OF THIS PRODUCT



This marking indicates that this product should not be disposed with other household wastes. To prevent possible harm to the environment or human health from uncontrolled waste disposal, recycle it responsibly to promote the sustainable reuse of material resources. To return your used device, please use the return and collection systems or contact the retailer where the product was purchased. They can take this product for environmental safe recycling.



## Умови гарантії:

---

Завод гарантує нормальну роботу виробу протягом 12 місяців з моменту його продажу за умови дотримання споживачем правил експлуатації і догляду, передбачених цією інструкцією.

Термін служби виробу 5 років.

Щоб уникнути непорозумінь, переконливо просимо Вас уважно вивчити Інструкцію з експлуатації, умови гарантійних зобов'язань, перевірити правильність заповнення гарантійного талона. Гарантійний талон дійсний тільки за наявності правильно та чітко зазначених: моделі, серійного номера виробу, дати продажу, чітких відбитків печаток фірми-продавця, підпису покупця. Модель та серійний номер виробу повинні відповідати зазначеним у гарантійному талоні.

При порушенні цих умов, а також у випадку, коли дані, зазначені в гарантійному талоні змінені, стерті або переписані, гарантійний талон визнається недійсним.

Налаштування та установка (монтаж, підключення тощо) виробу, описані в документації, що додається до нього, можуть бути виконані як самим користувачем, так і фахівцями УСЦ відповідного профілю і фірм-продавців (на платній основі). При цьому особа (організація), що встановила виріб, несе відповідальність за правильність і якість установки (налаштування). Просимо Вас звернути увагу на важливість правильної установки виробу як для його надійної роботи, так і для отримання гарантійного та безкоштовного сервісного обслуговування. Вимагайте від спеціаліста з налаштування внести всі необхідні відомості про установку до гарантійного талона.

У разі виходу виробу з ладу протягом гарантійного терміну експлуатації з вини виробника, власник має право на безкоштовний гарантійний ремонт при пред'явленні правильно заповненого гарантійного талона, виробу в заводській комплектації та упаковці до гарантійної майстерні або до місця придбання. Задоволення претензій споживача через провину виробника провадиться відповідно до закону «Про захист прав споживачів». При гарантійному ремонті термін гарантії подовжується на час ремонту та пересилання.

## Warranty conditions:

---

The plant guarantees normal operation of the product within 12 months from the date of the sale, provided that the consumer complies with the rules of operation and care provided by this Manual.

Service life of the product is 5 years.

In order to avoid any misunderstanding we kindly ask you to carefully study the Owner's Manual, the terms of warranty, and check the correctness of filling the Warranty Card. The Warranty Card is valid only if the following information is correctly and clearly stated: model, serial number of the product, date of sale, clear seals of the company-seller, signature of the buyer. The model and serial number of the product must correspond to those specified in the Warranty Card.

If these terms are violated, and if the information specified in the Warranty Card is changed, erased or rewritten, the Warranty Card is considered invalid.

Setup and installation (assembly, connection, etc.) of the appliance are described in the attached documentation; they can be carried out both by the user, and by specialists having the necessary qualification sent by USC or selling companies (on a paid basis). In this case, the person (the institution) installing the appliance shall be responsible for the correctness and quality of installation (setup). Please pay attention to the importance of the correct installation of the appliance, both for its reliable operation, and for obtaining warranty and free service. Require the installation specialist to enter all the necessary information about the installation in the Warranty Card.

In case of failure of the appliance during the warranty period by the fault of the manufacturer, the owner is entitled to free warranty repair upon presentation of the correctly filled Warranty Card together with the appliance in the factory configuration packed in the original packaging to the warranty workshop or the place of its purchase. Satisfaction of the customer's claim due to the fault of the manufacturer shall be made in accordance with the law «On Protection of Consumers' Rights». In the case of warranty repair the warranty period shall be extended for the period of repair and shipment.



Шановний Покупець! Вітаємо Вас з придбанням приладу торговельної марки ARDESTO, який був розроблений та виготовлений у відповідності до найвищих стандартів якості, та дякуємо Вам за те, що Ви обрали саме цей прилад.

Просимо Вас зберігати талон протягом гарантійного періоду. При купівлі виробу вимагайте повного заповнення гарантійного талону.

1. Гарантійне обслуговування здійснюється лише за наявності правильно і чітко заповненого оригінального гарантійного талону, у якому вказані: модель виробу, дата продажу, серійний номер, термін гарантійного обслуговування, та печатки фірми-продавця.\*
2. Строк служби побутової техніки складає 5 років.
3. Виріб призначений для використання у споживчих цілях. У разі використання виробу в комерційній діяльності продавець/виробник не несуть гарантійних зобов'язань, сервіс-не обслуговування виконується на платній основі.
4. Гарантійний ремонт виконується впродовж терміну, вказаного в гарантійному талоні на виріб, в уповноваженому сервіс-центрі на умовах та в строки, визначені чинним законодавством України.
5. Виріб знімається з гарантії у випадку порушення споживачем правил експлуатації, викладених в інструкції з виробу.
6. Виріб знімається з гарантійного обслуговування у випадках:
  - використання не за призначенням та не у споживчих цілях;
  - механічні пошкодження;
  - пошкодження, що виникли у наслідок потрапляння всередину виробу сторонніх предметів, речовин, рідин, комах;
  - пошкодження, що викликані стихійними лихами (дощем, вітром, блискавкою та ін.), пожежею, побутовими факторами (надмірна вологість, запиленість, агресивне середовище та ін.);
  - пошкодження, що викликані невідповідністю параметрів живлення, кабельних мереж державним стандартам та інших подібних факторів;
  - при експлуатації обладнання в електромережі з відсутнім єдиним контуром заземлення;
  - при порушенні пломб встановлених на виробі;
  - відсутності серійного номера пристрою, або неможливості його ідентифікувати.
7. Гарантія не розповсюджується на витратні матеріали та аксесуари, а також фільтри, полиці, ящики, підставки та інші ємності для зберігання продуктів.
8. Термін гарантійного обслуговування складає 12 місяців з дня продажу.

\* Відривні талони на технічне обслуговування надаються авторизованим сервісним центром.

Комплектність виробу перевірено. Із умовами гарантійного обслуговування ознайомлений, претензій не маю.

Підпис покупця \_\_\_\_\_

**Авторизований сервісний центр ІП «І-АР-СІ»**

**Адреса: вул. Марка Вовчка, 18-А, Київ, 04073, Україна**

**Тел.: 0 800 300 345; (044) 230 34 84; 390 55 12**

**[www.erc.ua/service](http://www.erc.ua/service)**

# WARRANTY CARD



Dear Buyer! Congratulations on your purchase of the ARDESTO brand appliance, which was designed and manufactured in accordance with the highest quality standards, and we thank you for choosing this particular instrument.

**We ask you to keep the coupon during the warranty period. When purchasing a product, require a full warranty card.**

1. Warranty service is carried out only if there is a correctly and clearly filled original warranty card, which indicates: product model, date of sale, serial number, warranty service period, and the seller's seal. \*
2. The service life of household appliances is 5 years.
3. The product is intended for consumer use. When using the product in commercial activities, the seller / manufacturer does not bear warranty obligations, after-sales service is performed on a paid basis.
4. Warranty repair is carried out within the period specified in the warranty card for the product in an authorized service center on the conditions and terms determined by applicable law.
5. The product is withdrawn from the warranty in case of violation by the consumer of the operating rules set forth in the instruction manual.
6. The product is removed from warranty service in the following cases:
  - misuse and non-consumer use;
  - mechanical damage;
  - damage caused by the ingress of foreign objects, substances, liquids, insects;
  - damage caused by natural disasters (rain, wind, lightning, etc.), fire, domestic factors (excessive humidity, dust, aggressive environment, etc.)
  - damage caused by non-compliance of power and cable network parameters with state standards and other similar factors;
  - when operating equipment in the power supply network with a missing single ground loop;
  - in case of violation of seals installed on the product;
  - lack of serial number of the device, or inability to identify it.
7. The warranty does not cover consumables and accessories, as well as filters, shelves, drawers, stands and other containers for storing products.
8. The warranty period is 12 months from the date of sale.

\* Tear-off maintenance tickets are provided by an authorized service center.

**The completeness of the product is checked. I have read the terms of the warranty service, no complaints.**

**Customer Signature** \_\_\_\_\_

# Warranty card/Гарантійний талон

Product information/Інформація про виріб

Product/Виріб

Model/Модель

Serial number/Серійний номер

Seller Information/Інформація про продавця

Trade organization name/Назва торгової організації

The address/Адреса

Date of sale/Дата продажу

Seller stamp/Штамп продавця

## Coupon/Талон № 3

Seller stamp/  
Штамп продавця/

Date of application/Дата звернення

Cause of damage/Причина пошкодження

Date of completion/Дата виконання

## Coupon/Талон № 2

Seller stamp/  
Штамп продавця/

Date of application/Дата звернення

Cause of damage/Причина пошкодження

Date of completion/Дата виконання

## Coupon/Талон № 1

Seller stamp/  
Штамп продавця/

Date of application/Дата звернення

Cause of damage/Причина пошкодження

Date of completion/Дата виконання

**ARDESTO™**