

# Посібник зі встановлення

Side-by-Side

UK



241117 **7085626 - 00**

SBS ...

# LIEBHERR

# Загальні поради з безпеки

## Зміст

<b>1</b>	<b>Загальні поради з безпеки.....</b>	<b>2</b>
<b>2</b>	<b>Початок експлуатації.....</b>	<b>2</b>
2.1	Монтажні розміри.....	2
2.2	Монтаж бік у бік.....	2

Виробник постійно працює над удосконаленням пристроїв усіх типів і моделей. Можливі зміни форми, оснащення чи технічних характеристик.

Щоб ознайомитися з усіма перевагами пристрою, уважно прочитайте посібник.

Оскільки один посібник призначений для декількох моделей, можливі певні невідповідності Абзаци, в яких йдеться про пристрій спеціального призначення, позначені зірочкою (\*).

Інструкції позначені ►, результати дії позначені▷.

## 1 Загальні поради з безпеки

- Розетка повинна бути розташована у легкодоступному місці, щоб при необхідності швидко відключити пристрій від мережі. Вона повинна знаходитися за областю зворотної боку пристрою.

	<b>НЕБЕЗ-ПЕКА</b>	позначає безпосередньо небезпечну ситуацію, яка може призвести до смерті чи важкого травмування, якщо їй не запобігти.
	<b>ПОПЕРЕД-ЖЕННЯ</b>	позначає небезпечну ситуацію, яка може призвести до смерті чи важкого травмування, якщо їй не запобігти.
	<b>ОБЕР-ЕЖНО</b>	позначає небезпечну ситуацію, яка може призвести до травмування легкої або середньої тяжкості, якщо їй не запобігти.
	<b>УВАГА</b>	позначає небезпечну ситуацію, яка може призвести до пошкодження майна, якщо їй не запобігти.
	<b>Вказівка</b>	позначає корисні вказівки та поради.

## 2 Початок експлуатації

### 2.1 Монтажні розміри

Назва пристрою	Висота А (мм)
SBSes 7155	1841
SBSes 7165	1841
SBS(esf) 7212	1841
SBS(esf) 7222	1841
SBS(ef) 7242	1841
SBS(es) 7252	1841
SBS(es/bs) 7253	1841
SBS 7262	1841

Назва пристрою	Висота А (мм)
SBS(es/bs) 7263	1841
SBS(ef) 7343	1841
SBS(es/bs) 7353	1841

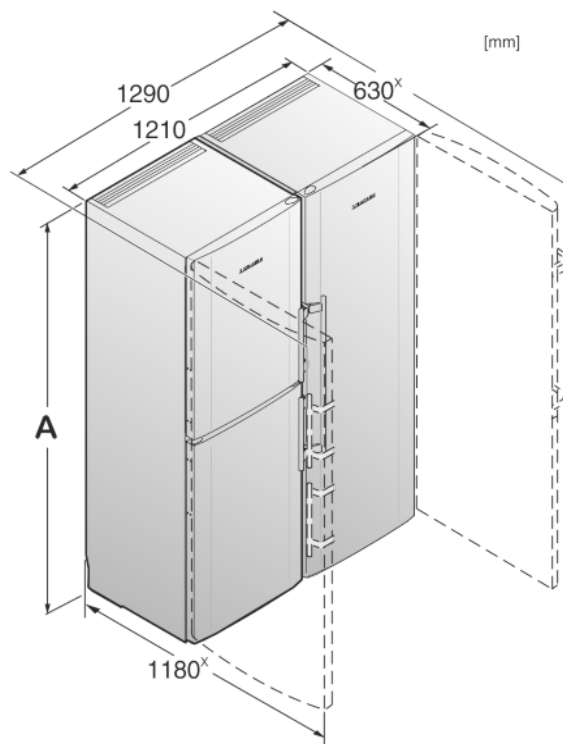


Fig. 1

\* У пристроях, до комплекту поставки яких входять пристінні розпірки, величина збільшується на 35 мм.

### 2.2 Монтаж бік у бік

Встановіть морозильник або пристрій з морозильною камерою зліва, якщо дивитися спереду. У цих пристроях права бокова стінка обігривається, щоб уникнути утворення конденсату.

Необхідні деталі для кріплення постачаються разом із пристроєм.

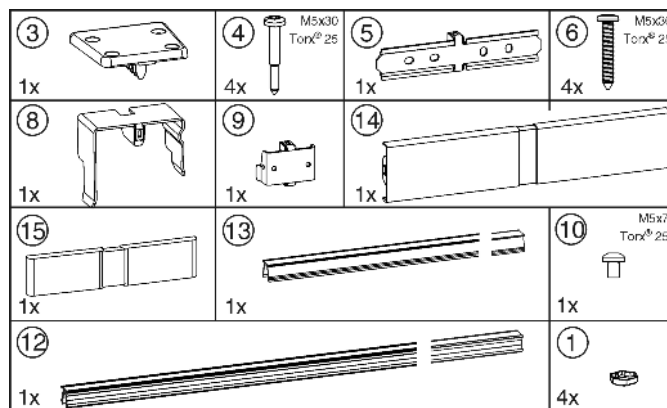


Fig. 2

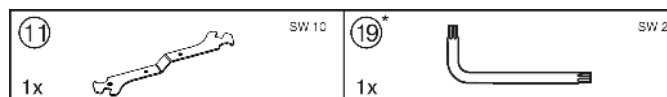


Fig. 3

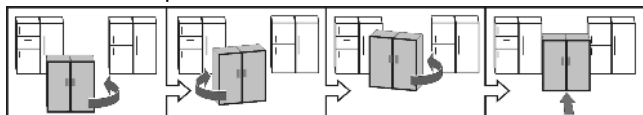
Перевірте, чи є в наявності такі інструменти:

- рівень

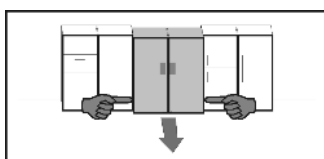
- викрутка з акумулятором
- Викрутка Torx® 25
- Вилковий ключ розміру 10 (входить до комплекту постачання)
- Торцевий ключ розміру 2 (входить до комплекту постачання)

## Вказівки щодо пересування комбінації:

- Перед збіркою встановіть пристрої якомога ближче до кінцевого місця встановлення.
- При пересуванні завжди беріть пристрої за зовнішні передні кути. У жодному разі не припирайте коліном бокові стінки чи дверцята.
- Легше за все комбінацію пересувати по діагоналі, по черзі пересуваючи лівий та правий кут. Коли комбінація стоятиме безпосередньо перед нішею, вставте її по прямій лінії.



- Якщо знадобиться витягти комбінацію із ніші, візьміть її за нижню третину та витягніть прямо вперед.



## УВАГА

Небезпека пошкодження при пересуванні комбінації SBS! Зібрана комбінація SBS має велику вагу. Внаслідок неправильного пересування на пристрої можуть з'явитися ум'ятини.

- ▶ Дотримуйтеся вказівок щодо пересування (див. вище).

- ▶ Зніміть усю захисну плівку з зовнішньої стінки корпусу.

## Спереду пристрою:

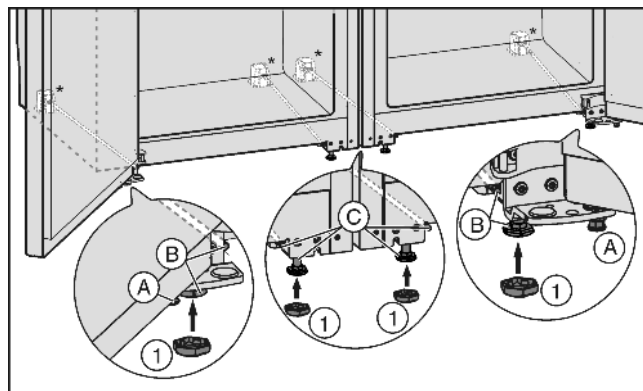


Fig. 4

- ▶ У випадку необхідності повністю закрутіть ніжки Fig. 4 (A) спереду обох пристроїв, щоб вони не торкались підлоги.
- ▶ Вставте ковпачки Fig. 4 (1) на чотири передні ніжки.
- ▶ Зсуньте обидва пристрої так, щоб вони знаходилися на відстані близько 10 мм один від одного, а передні їх частини знаходились на одній лінії.

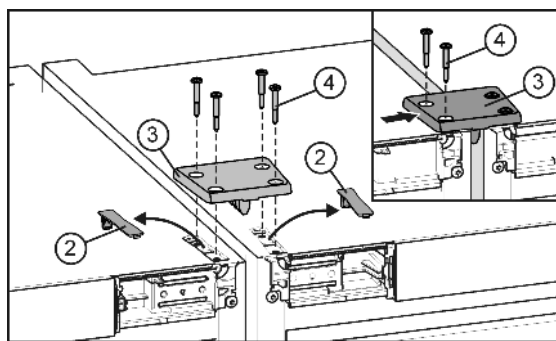


Fig. 5

- ▶ Звільніть і зніміть кришки Fig. 5 (2).

За допомогою з'єднувальної пластини пристрої автоматично вирівнюються за висотою. Якщо один пристрій знаходиться вище за інший, почніть з нього.

- ▶ Встановіть з'єднувальну пластину Fig. 5 (3) та прикріпіть її до одного пристрою за допомогою двох гвинтів Fig. 5 (4).

- ▶ Зсуньте з'єднувальну пластину вбік, щоб середнє ребро пластини прилягало до бокової стінки пристрою. Затягніть гвинти.

- ▶ Закрутіть з'єднувальну пластину також на другому пристрої. При цьому може знадобитися дещо стиснути чи розтиснути пристрої між собою.

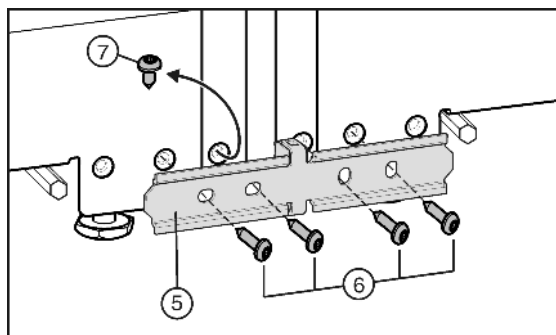


Fig. 6

- ▶ Якщо пристрій устаткований попередньо змонтованим гвинтом Fig. 6 (7): Викрутіть гвинт.

За допомогою з'єднувального листа пристрої автоматично вирівнюються за глибиною. Якщо один пристрій виступає, почніть із нього. В іншому разі почніть із лівого пристрою.

- ▶ Закріпіть з'єднувальний лист Fig. 6 (5) на одному пристрої за допомогою двох гвинтів Fig. 6 (6).

- ▶ Зсуньте з'єднувальний лист вбік, щоб середнє ребро листа прилягало до бокової стінки пристрою. Затягніть гвинти.

- ▶ Закрутіть з'єднувальний лист також на другому пристрої. При цьому може знадобитися дещо стиснути чи розтиснути пристрої між собою.

## На задній стороні пристрою:

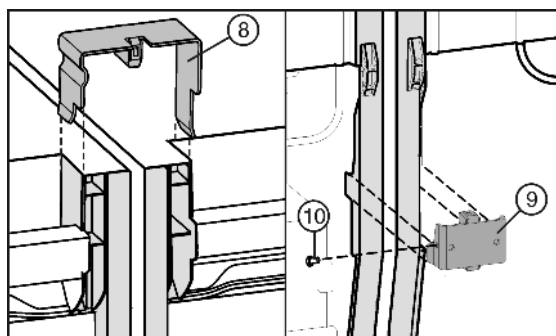


Fig. 7

- ▶ Вставте з'єднувальну скобку Fig. 7 (8) зверху в середні бокові стінки.

- ▶ Вставте з'єднувальний кутик Fig. 7 (9) знизу в відповідний виріз.

- ▶ Якщо з'єднувальний кутик сидить вільно, встановіть гвинт Fig. 7 (10).

# Початок експлуатації

## Вказівка

- ▶ Для запобігання вібраційному шуму не можна допускати контакту скобок або гвинтів із системою труб на зворотному боці!

## Спереду пристрою:

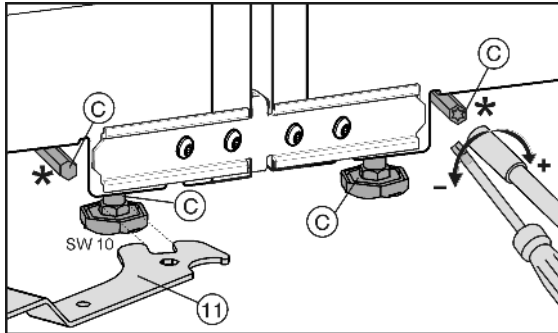


Fig. 8

## УВАГА

Небезпека пошкодження роликів підставок!

- ▶ При вирівнюванні пристрою по задніх ніжках не використовувати викрутку з акумулятором, інакше це призведе до пошкодження механізму регулювання висоти або відділення регулювальної рейки. Змінювати положення ніжок слід вручну.

Передні ніжки можна регулювати за допомогою гайкового ключа Fig. 8 (11), задні ніжки\* — за допомогою викрутки Torx® 25.

- ▶ Закрутіть середні ніжки Fig. 4 (C), щоб вони не торкались підлоги.
- ▶ Вирівняйте комбінацію за допомогою зовнішніх ніжок Fig. 4 (B).

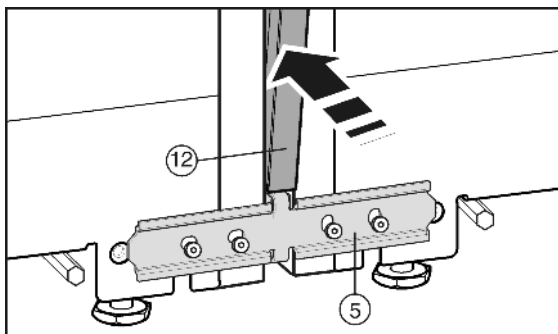


Fig. 9

Перед встановленням нащільника Fig. 9 (12) зведіть обидві розпірки по всій довжині. Це дозволяє легше ввести нащільник в щілину. Для вставки нащільника використовуйте м'яку тканину, щоб уникнути утворення лунок на його поверхні. Просто вдавіть нащільник у щілину, щоб досягти оптимального з'єднання.

- ▶ Спереду затисніть довгий нащільник Fig. 9 (12) у вертикальну щілину. Стежте за тим, щоб нащільник прилягав до з'єднувального листа Fig. 9 (5).
- ▶ Зніміть захисну плівку з нащільника.\*

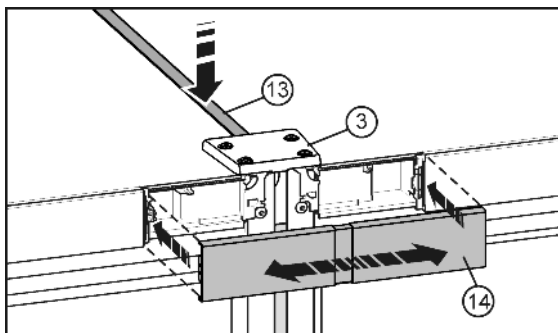


Fig. 10

- ▶ Затисніть на верхньому боці короткий нащільник Fig. 10 (13) у щілину. Нашцільник необхідно з'єднати зі з'єднувальною пластиною Fig. 10 (3) врівень на передній кромці.
- ▶ Встановіть кришку Fig. 10 (14) на відкритий проміжок між обома панелями блоку керування. Зверніть увагу, щоб зовнішні боки кришки були з'єднані урівень з панелями блоку керування. З цією метою кришка зроблена так, що її можна витягти.

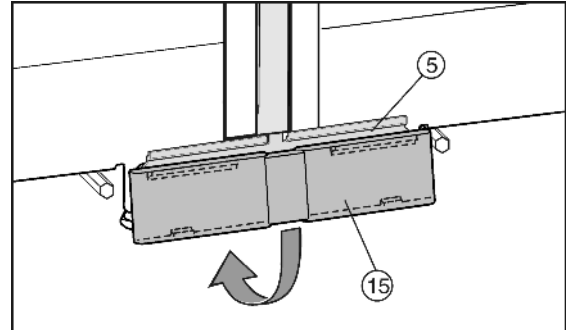


Fig. 11

- ▶ Насадіть нижню кришку Fig. 11 (15) зверху на з'єднувальний лист Fig. 11 (5) і зафіксуйте знизу.
- ▶ Підключіть комбінацію до електромережі відповідно до інструкції з обслуговування.  
Пристрої з модулем IceMaker:
- ▶ Підключіть пристрій до водопроводу відповідно до інструкції з обслуговування

## УВАГА

Небезпека пошкодження при пересуванні комбінації SBS! Зібрана комбінація SBS має велику вагу. Внаслідок неправильного пересування на пристрої можуть з'явитися ум'ятини.

- ▶ Дотримуйтеся вказівок щодо пересування (див. вище).

- ▶ Обережно пересуньте комбінацію у передбачене для неї місце.
- ▶ У разі необхідності вирівняйте комбінацію за допомогою ніжок.
- ▶ Знову опустіть середні ніжки Fig. 4 (C) доки вони не торкнуться підлоги.
- ▶ Після цього підіпріть дверцята: Опустіть опорні ніжки Fig. 4 (A) на опорному кронштейні доти, доки вони не будуть опиратись на підлогу, потім поверніть далі на 90°.

Дверцята можна вирівняти по висоті за допомогою зовнішніх нижніх опорних кронштейнів:

- ▶ Трохи викрутіть установочний гвинт Fig. 12 (17) (максимум на один оберт!).

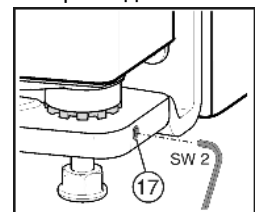


Fig. 12

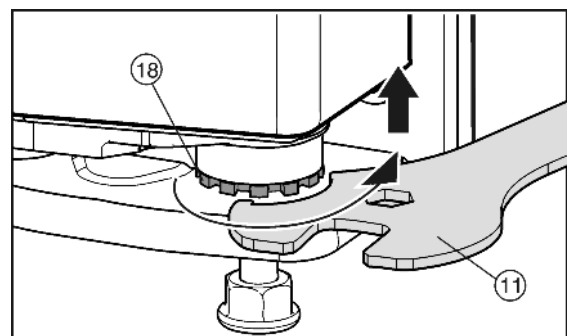


Fig. 13

- ▶ Щоб підняти дверцята прокрутіть вправо опорний гвинт Fig. 13 (18) за допомогою гайкового ключа Fig. 13 (11) (входить в комплект). На момент постачання опорний гвинт повністю закручений.

- ▶ Знову затягніть установочний гвинт *Fig. 12 (17)*, аби зафіксувати опорний гвинт.



**Liebherr-Hausgeräte Ochsenhausen GmbH**

Memminger Straße 77-79

88416 Ochsenhausen

Deutschland

[home.liebherr.com](http://home.liebherr.com)