

- D** Originalbetriebsanleitung
Tischkreissäge
- RUS** Оригинальное руководство по эксплуатации
Настольная дисковая пила
- F** Mode d'emploi d'origine
Scie circulaire à table
- I** Istruzioni per l'uso originali
Sega circolare da banco
- DK/** Original betjeningsvejledning
N Bordrundsav
- S** Original-bruksanvisning
Bordscirkelsåg
- HR/** Originalne upute za uporabu
BIH Stolna kružna pila
- RS** Originalna uputstva za upotrebu
Stona kružna testera
- CZ** Originální návod k obsluze
Stolní kotoučová pila
- SK** Originálny návod na obsluhu
Stolná kotúčová píla

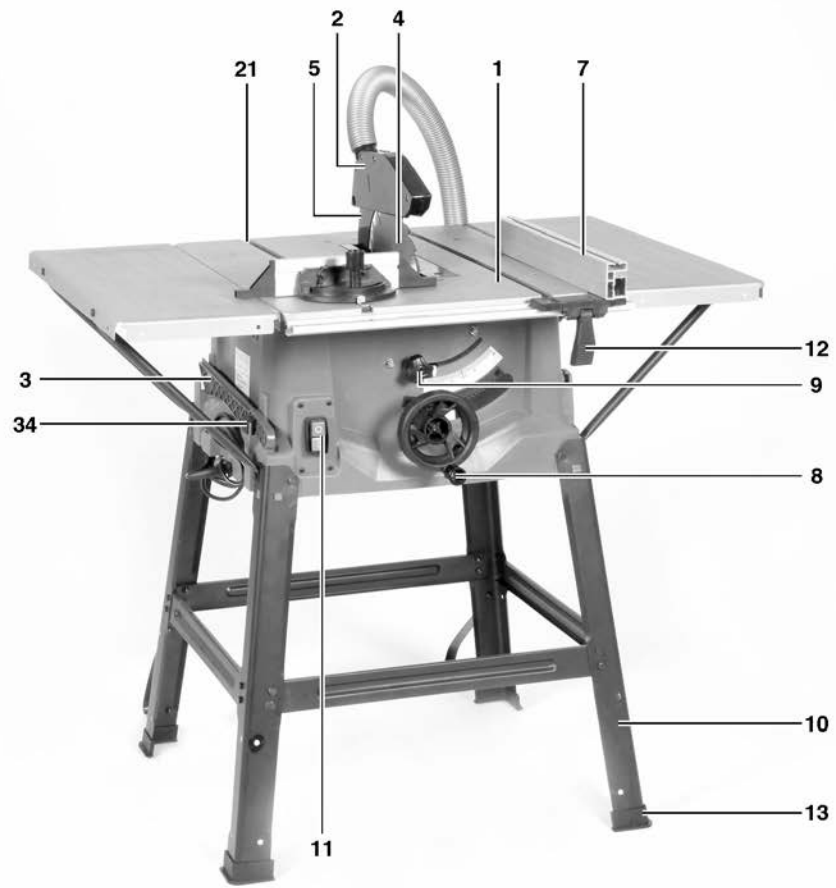


Арт.-№: 43.405.40 (TC-TS 2025 U)
Арт.-№: 43.405.30 (TC-TS 2025 eco)

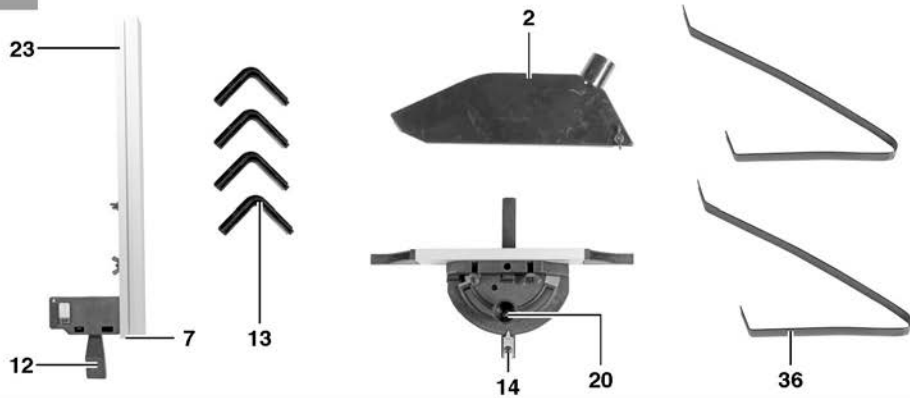


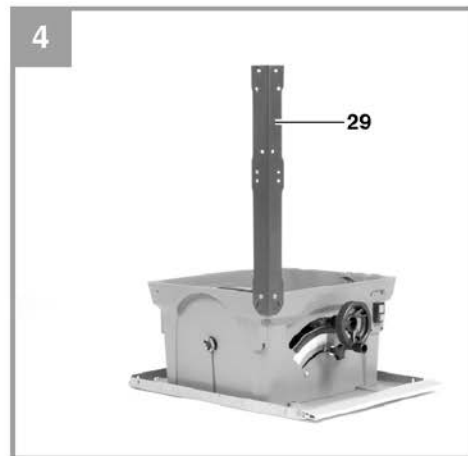
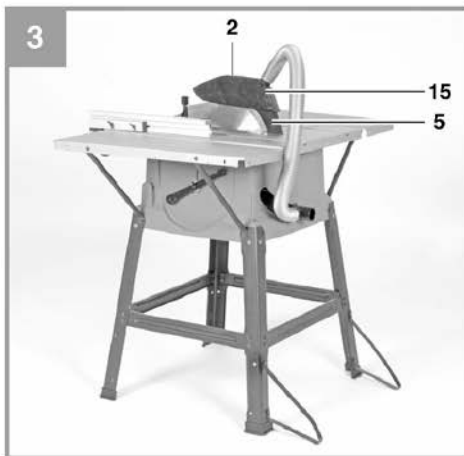
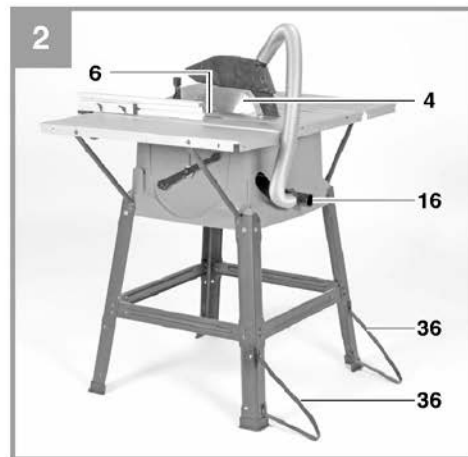
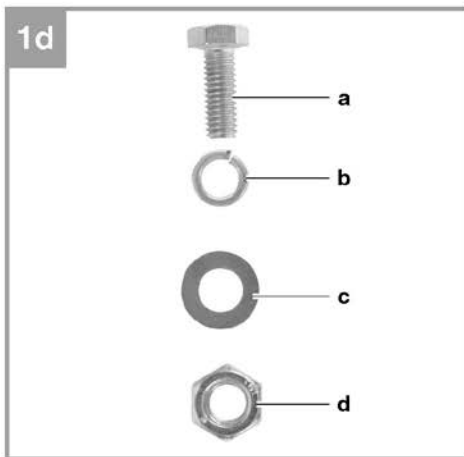
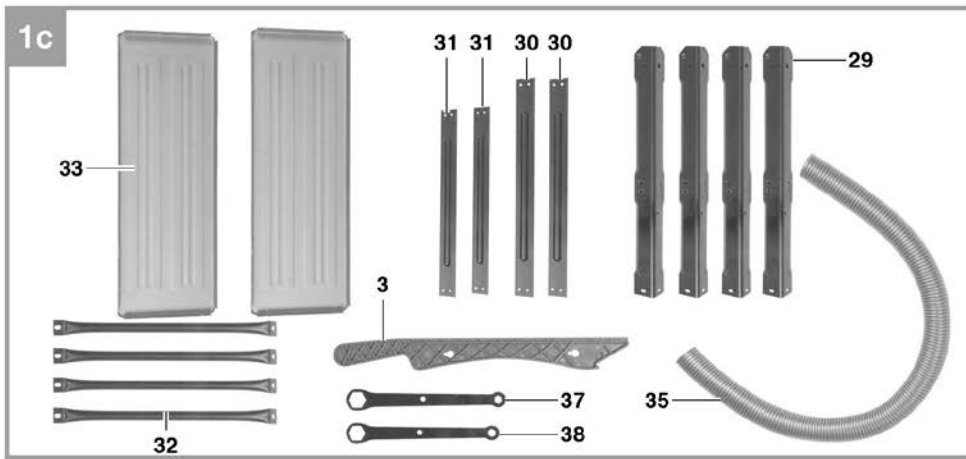
Ид. №: 11015
Ид. №: 11015

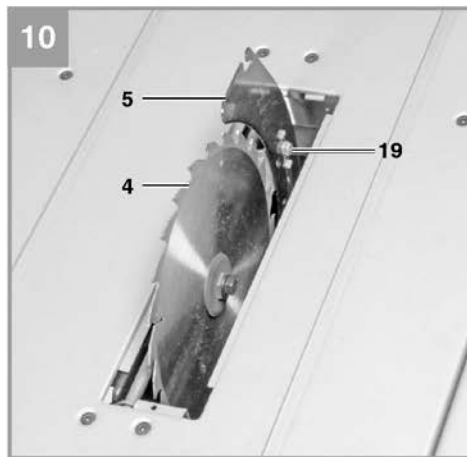
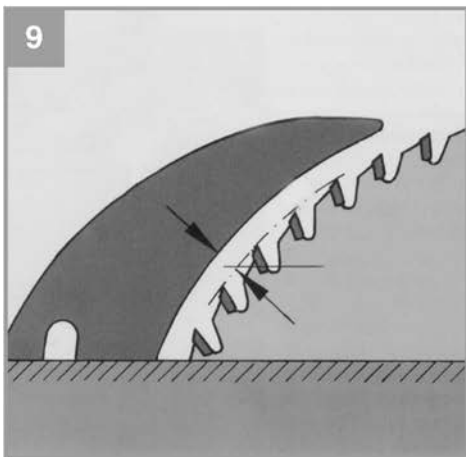
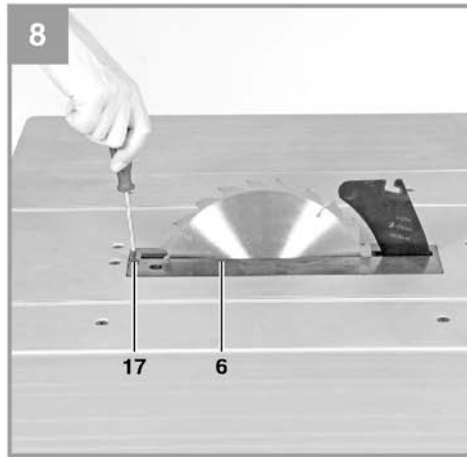
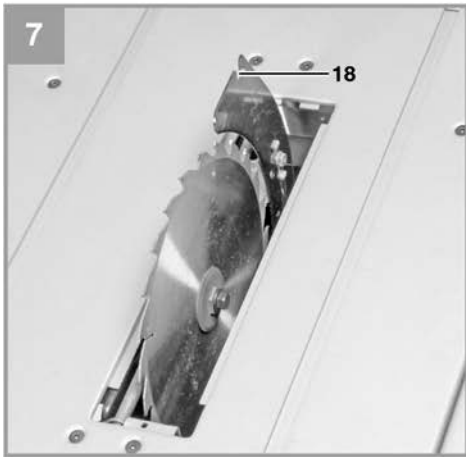
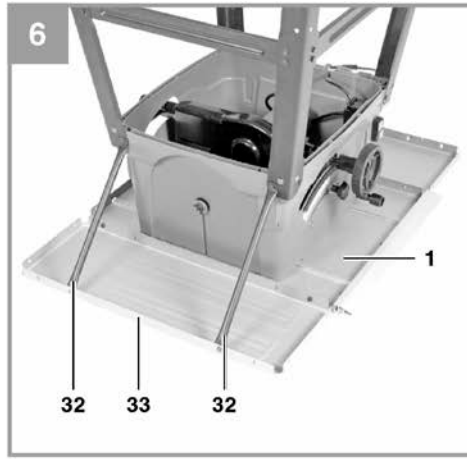
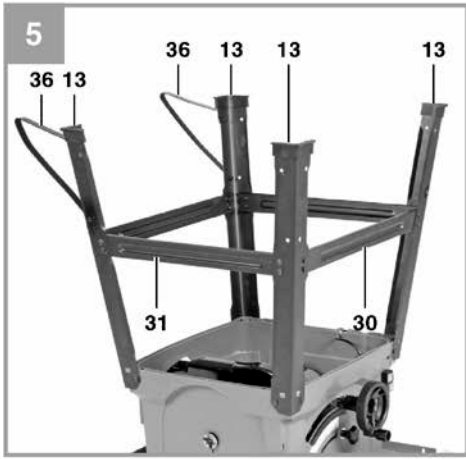
1a

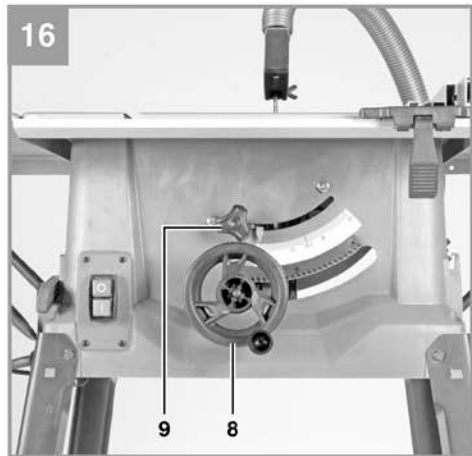
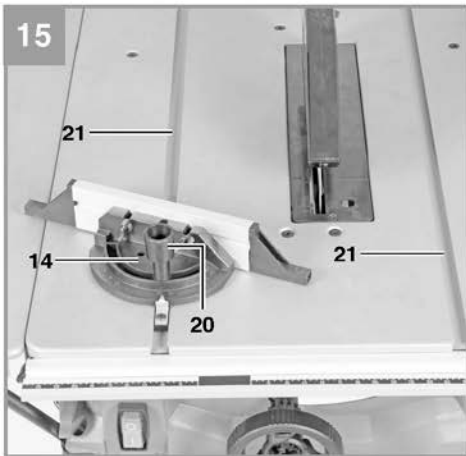
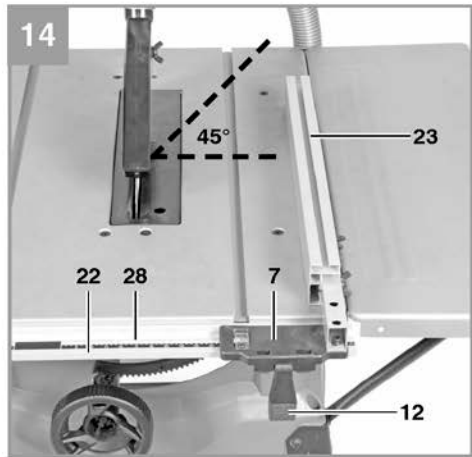
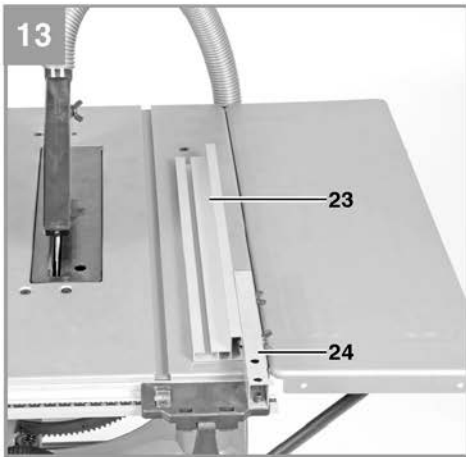
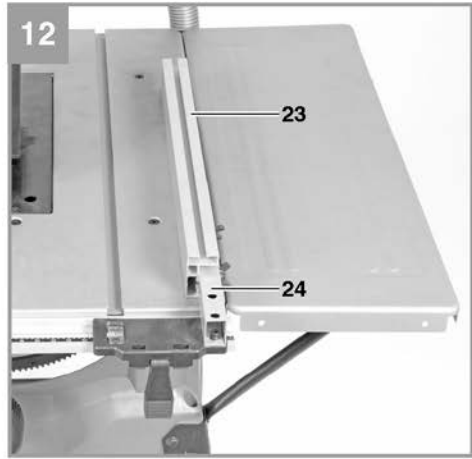
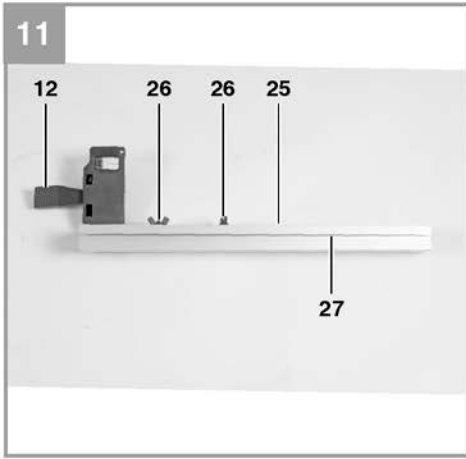


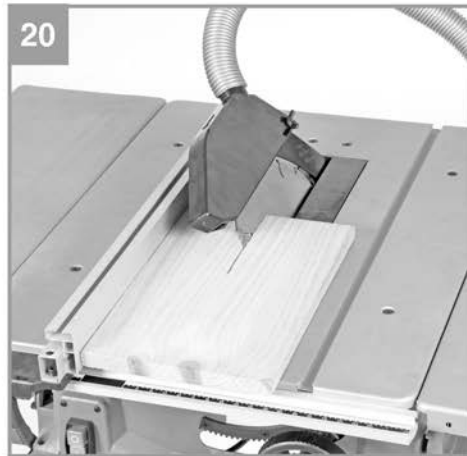
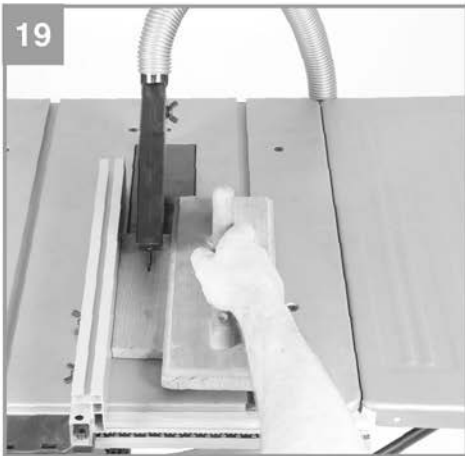
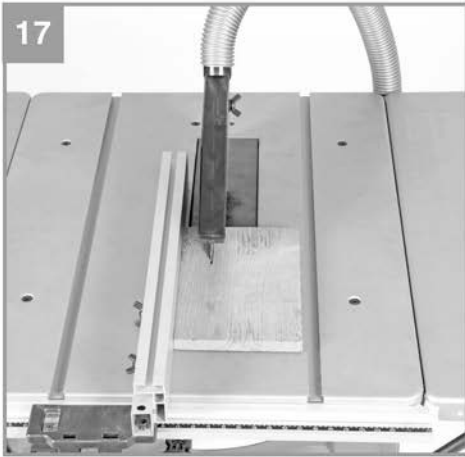
1b











Содержание

1. Информация по технике безопасности
2. Общая схема и комплект поставки
3. Надлежащая эксплуатация
4. Технические данные
5. Перед началом использования
6. Монтаж
7. Эксплуатация пилы
8. Работа с инструментом
9. Замена сетевого кабеля
10. Очистка, техническое обслуживание и заказ запасных частей
11. Утилизация и переработка
12. Хранение



Опасно! Во избежание получения травм ознакомьтесь с инструкцией по эксплуатации



Внимание! Используйте наушники. Шумовое воздействие может привести к повреждению органов слуха.



Внимание! Используйте респиратор. При работе с деревом или другими материалами может образоваться пыль, которая представляет опасность для здоровья. Никогда не используйте устройство для работы с материалами, содержащими асбест!



Внимание! Используйте защитные очки. Искры, обломки, осколки и пыль, образующиеся при работе устройства, могут привести к потере зрения.



Внимание! Опасность повреждения! Не прикасайтесь к вращающемуся диску пилы.

Опасно!

Во избежание получения травм и повреждения устройства, при использовании оборудования необходимо соблюдать определенные меры предосторожности. Пожалуйста, внимательно изучите инструкцию по эксплуатации и информацию по технике безопасности. Храните данное руководство в безопасном месте таким образом, чтобы содержащаяся в нем информация была доступна в любое время. В случае передачи оборудования другому лицу, также предоставляйте данное руководство и информацию по технике безопасности. Наша компания не несет ответственность за причинение ущерба или несчастные случаи, произошедшие в результате невыполнения данных инструкций и пренебрежения информацией по технике безопасности.

1. Информация по технике безопасности

Пожалуйста, ознакомьтесь с информацией по технике безопасности, содержащейся в буклете, входящем в комплект поставки.

Опасно!

Ознакомьтесь с информацией и инструкциями по технике безопасности.

Любые нарушения правил и инструкций по технике безопасности могут привести к поражению электрическим током, возгоранию и/или серьезным травмам.

Храните все правила и инструкции по технике безопасности в безопасном месте для последующего использования.

2. Общая схема и комплект поставки

2.1 Общая схема (Рис. 1-3, 7-8, 11-14)

1. Стол пилы
2. Защитный кожух диска пилы
3. Толкатель
4. Пильный диск
5. Разделитель
6. Пластина для пропила
7. Продольный упор
8. Ручной маховик
9. Регулировочный и замковый захват
10. Опорная рама
11. Кнопка ВКЛ/ВЫКЛ
12. Эксцентриковый рычаг
13. Резиновая ножка
14. Поперечный упор
15. Винт
16. Переходник отводящего шланга
17. Винт с потайной головкой
18. Отверстие (разделитель)
19. Винт крепления
20. Винт
21. Канавка
22. Шкала
23. Упорная планка
24. Держатель

25. Слот
26. Винт
27. Слот
28. Направляющая
29. Нога (А)
30. Поперечная распорка (В)
31. Продольная распорка (С)
32. Опора*
33. Удлинитель ширины стола*
34. Угловой шестигранник
35. Отводящий шланг
36. Дополнительная нога
37. Накладной гаечный ключ 10/13 мм
38. Накладной гаечный ключ 10/21 мм

* Только модель TC-TS 2025 U с раздвижным столом

- a. Шестигранный болт
- b. Пружинная шайба
- c. Шайба
- d. Гайка

2.2 Комплект поставки

Пожалуйста, проверьте комплект поставки в соответствии с объемом поставки. При отсутствии каких-либо запчастей, обратитесь в сервисный центр или в розничный магазин, где Вы приобрели оборудование, не позднее 5 рабочих дней с момента покупки, предоставив действительный чек о покупке. Также см. гарантийную таблицу в разделе информации по обслуживанию в конце инструкции по эксплуатации.

- Откройте упаковку и аккуратно извлеките инструмент.
- Удалите упаковочный материал, а также любые упаковочные и/или транспортировочные скобы (при наличии).
- Проверьте наличие всех компонентов.
- Проверьте оборудование и приспособления на наличие повреждений.
- По возможности сохраняйте упаковку до окончания гарантийного периода.

Опасно!

Храните оборудование и упаковочные материалы вдали от детей. Не позволяйте детям играть с пластиковыми пакетами, фольгой или мелкими деталями. Существует опасность проглатывания или удушья!

- Защитный кожух диска пилы
- Толкатель
- Продольный упор
- Резиновая ножка (4x)
- Поперечный упор

- Упорная планка
- Ножки (4x)
- Продольная распорка (2x)
- Поперечная распорка (2x)
- Опора (4x) *
- Удлинитель ширины стола(2x)
- Шестигранный болт (36x)
- Пружинная шайба (28x)
- Шайба (36x)
- Гайка (28x)
- Накладной гаечный ключ 10/13 мм
- Накладной гаечный ключ 10/21 мм
- Всасывающий шланг
- Оригинальное руководство по эксплуатации
- Информация по технике безопасности

*) Только модель TC-TS 2025 U с раздвижным столом

В целях производства с моделями TC-TS 2025 U и TC-TS 2025 есо может поставляться дополнительный крепеж (винты и т.д.)

3. Надлежащая эксплуатация

Настольная дисковая пила предназначена для продольной и поперечной (с поперечным упором) резки лесоматериалов соответствующего размера. Оборудование не предназначено для резки круглых лесоматериалов.

Оборудование должно применяться исключительно для целевого использования. Любое другое использование является ненадлежащим. За любые повреждения или травмы, связанные с использованием оборудования не по назначению, несет ответственность пользователь/оператор, а не производитель.

Обратите внимание на то, что оборудование не должно использоваться для коммерческого, торгового или промышленного применения. При использовании оборудования для коммерческого, торгового или промышленного применения, гарантия аннулируется.

Используйте только подходящие режущие пильные диски (изготовленные из НМ или CV). Использование пильных дисков из высоколегированной быстрорежущей стали (HSS) и отрезных кругов любого типа запрещено.

Для надлежащей работы оборудования необходимо соблюдать правила техники безопасности, монтажа и эксплуатации, указанные в настоящем руководстве.

Все лица, осуществляющие эксплуатацию и обслуживание данного оборудования, должны ознакомиться с содержанием данного руководства, а также получить информацию о потенциальных рисках, связанных с его эксплуатацией. Кроме того, необходимо строго соблюдать правила техники безопасности, действующие в Вашем регионе. Также необходимо соблюдать общие правила по охране труда и производственной безопасности. Изготовитель не несет ответственность за любые изменения, вносимые в конструкцию оборудования, а также за возможный ущерб, вызванный такими изменениями. Остаточные риски невозможно исключить полностью даже при надлежащей эксплуатации оборудования.

Потенциальные риски, связанные с особенностями конструкции и схемой оборудования:

- Контакт с открытыми частями отрезного диска пилы.
- Контакт с диском пилы во время вращения (вероятность пореза).
- Отбрасывание материала или его частиц.
- Разрушение диска пилы.
- Выбрасывание осколков твердосплавного наконечника диска пилы.
- Повреждение органов слуха в случае работы без защитных наушников.
- Опасные выбросы древесной пыли при работе в закрытых помещениях.

4. Технические данные

4.1 TC-TS 2025 U

Мотор переменного тока	220-240 В ~ 50 Гц
Мощность P	S1 1800 Вт S6 25% 2000 Вт
Скорость холостого хода n ₀ :.....	5000 мин ⁻¹
Отрезной шлифовальный круг	0,250 x 0,30 x 2,8 мм
Кол-во зубьев	24
Размер стола	640 x 487 мм
Удлинитель ширины стола*, лево/право. 640 x 200 мм	
Макс. высота резки	85 мм / 90°
.....	65 мм / 45°
Регулировка высоты	0-85 мм
Наклон пильного диска	0° - 45°
Отводящее отверстие.....	0,36 мм
Вес.....	прибл. 21 кг
Класс защиты:	II/II
Толщина разделителя	2,0 мм

4.2 TC-TS 2025 есо

Мотор переменного тока	220-240 В ~ 50 Гц
Мощность P	S1 1800 Вт S6 25% 2000 Вт
Скорость холостого хода n_0 :	5000 мин ⁻¹
Отрезной шлифовальный круг	0,250 x 0,30 x 2,8 мм
Кол-во зубьев	24
Размер стола	640 x 487 мм
Макс. высота резки	85 мм / 90°
.....	65 мм / 45°
Регулировка высоты	0-85 мм
Наклон пильного диска	0° - 45°
Отводящее отверстие.....	0,36 мм
Вес.....	прибл. 20 кг
Класс защиты:	II/□
Толщина разделителя	2,0 мм

Режим эксплуатации S6 25%: Непрерывная эксплуатация с остановками (время цикла 10 минут). Во избежание перегрева мотора рекомендуется работать 25% времени цикла при указанной скорости, при этом 75% времени цикла необходимо обеспечить холостой режим работы.

Опасно!

Звук и вибрация

Значения звука и вибрации измерены в соответствии с Директивой EN 61029.

Работа с инструментом

L_{pA} Уровень звукового давления	91 дБ(А)
K_{pA} отклонение	3 дБ
L_{WA} уровень звуковой мощности	104 дБ(А)
K_{WA} отклонение	3 дБ

Указанные значения являются значениями шумового воздействия, а не рекомендуемыми значениями для рабочего места. С учетом того, что между шумовым значением и уровнем проникновения в помещение (иммиссии) существует определенное соотношение, сделать определенные выводы для предоставления дополнительных мер безопасности невозможно. Факторы потенциального воздействия на фактический уровень иммиссии на рабочем месте включают длительность воздействия, тип помещения, другие источники шума, и т.д., например, количество станков и другие операции. Рекомендуемые уровни звукового воздействия на рабочем месте могут отличаться в разных странах. С помощью данной информации пользователь сможет лучше оценить опасности от потенциальных рисков.

Используйте наушники.

Шумовое воздействие может привести к повреждению органов слуха.

Поддерживайте шумовое и вибрационное воздействие на минимальном уровне.

- Используйте только полностью исправное оборудование.
- Проводите регулярное техническое обслуживание и чистку оборудования.
- Скорректируйте манеру работы в соответствии с режимом эксплуатации оборудования.
- Не допускайте перегрузки оборудования.
- Своевременно проводите обслуживание оборудования.
- Отключайте устройство, когда оно не используется.

Внимание!

Остаточные риски

Определенные остаточные риски невозможно исключить полностью даже при использовании электроинструмента в соответствии с инструкциями. Потенциальные риски, связанные с особенностями конструкции и схемой оборудования:

1. Повреждение легких при отсутствии респиратора во время работы.
2. Повреждение органов слуха при отсутствии соответствующей защиты.

5. Перед началом использования

Перед тем, как подключить оборудование к источнику питания, убедитесь в том, что данные на паспортной табличке соответствуют параметрам используемой электросети.

Внимание!

Всегда отключайте силовой кабель из розетки питания перед настройкой оборудования.

- После удаления упаковки проверьте настольную дисковую пилу на наличие повреждений.
- Обеспечьте надежную установку пилы, т.е. закрепите ее болтами к твердому основанию.
- Перед включением оборудования необходимо хорошо закрепить все крышки и защитные устройства.
- Диск пилы должен свободно вращаться.
- При работе с деревянными изделиями, убедитесь в том, что в них нет посторонних предметов, к примеру, гвоздей, винтов и т.д.
- Перед включением кнопки ВКЛ/ВЫКЛ убедитесь в том, что диск пилы установлен надлежащим образом и вращается свободно.

6. Монтаж

Опасно! Перед проведением любых работ по обслуживанию, перенастройке или монтажу пилы, всегда отключайте вилку из розетки питания!

6.1 Монтаж на опорную раму (Рис. 4-5)

- Переверните пилу вверх ногами и поставьте её на пол.
- С помощью шайб (с) и шестигранных винтов (а) прикрепите 4 ножки (29) к пиле, винты накрутить, но не затягивать.
- Теперь с помощью шестигранных винтов (а), пружинных шайб (b), шайб (с) гаек (d) закрепите продольные распорки (31) поперечные распорки (30) на ножках, гайки накрутить, но не затягивать. Важно: Длинные распорки устанавливаются по бокам.
- В конце крепко затяните все винты и гайки.
- Прикрутите дополнительные ножки (36) к задним ножкам (29) таким образом, чтобы они были направлены к задней части пилы (Рис. 5).
- Наденьте резиновые ножки (13) на ножки стола (29).

6.2 Монтаж удлинителя ширины стола (Рис. 6)

- С помощью винтов (а), пружинных шайб (b), гаек (d) и шайб (с) закрепите удлинитель ширины (33) на столе пилы (1), гайки накрутить, но не затягивать.
- Закрепите опоры (32) на корпусе пилы, а также на удлинителях ширины стола (33) (Рис. 6).
- Отрегулируйте положение удлинителей ширины стола (33) так, чтобы они были вровень со столом.
- Затем затяните все винты.

6.3 Установка / демонтаж защитного кожуха диска пилы (Рис. 6)

- Установите защитный кожух пилы (2) на разделитель (5) так, чтобы винт совпал с отверстием (18) на разделителе.
- Не затягивайте винт (15) до конца – защитный кожух диска пилы должен свободно перемещаться.
- Для демонтажа защитного кожуха диска пилы проделайте операции в обратном порядке.

Внимание!

Защитный кожух (2) всегда должен быть опущен на распиливаемый материал до начала работы.

6.4 Замена пластины для пропила (Рисунок 8)

- Во избежание получения травм, пластину для пропила стола пилы необходимо немедленно заменить в случае износа либо повреждения.
- Снимите защитный кожух диска пилы (2).
- Открутите 1 винт с потайной головкой (17).
- Извлеките изношенную пластину для пропила (6).
- Для установки пластины проделайте операции в обратном порядке.

6.5 Установка разделителя (Рис. 9,10)

Опасно! Отключите силовой кабель.

- Установите диск (4) на максимальную глубину резки, переместите в положение 0° и зафиксируйте.
- Снимите защитный кожух диска пилы (см. Пункт 6.2).
- Удалите изношенную пластину для пропила (6) (см. Пункт 6.4).
- Ослабьте натяжной винт (19).
- Толкайте разделитель (5) до тех пор, пока зазор между столом пилы (1) и верхним краем разделителя (5) не будет равен примерно 10 см.
- Расстояние между диском (4) и разделителем (5) должно быть 3-5 мм.
- Затяните натяжной винт (19) и установите пластину для пропила (6) (Рис. 8).

6.6 Установка/замена диска (Рис. 7)

- Важно! В первую очередь отключите силовой кабель.
- Снимите пластину для пропила, открутив два винта с потайной головкой (см. Пункт 6.4).
- Открутите гайку, удерживая ее с помощью ключа (размер 21), и второго вилочного ключа (размер 10) на валу мотора, прилагая противодействие.
- Важно! Поворачивайте гайку в направлении вращения пильного диска.
- Снимите наружный фланец и извлеките старый диск пилы из внутреннего фланца, поворачивая диск на угол.
- Перед установкой нового диска, тщательно очистите фланец.
- Установите и закрепите новый диск пилы (7) в обратной последовательности.
- Важно! Обратите внимание на направление вращения диска. Угол резания зубьев диска пилы должен совпадать с направлением вращения, т.е. должен быть направлен вперед (см. стрелку на защитном кожухе).
- Установите обратно пластину для пропила (5) и защитный кожух пилы (2) (см. 8.3, 8.4)
- Проверьте крепление, а также состояние всех защитных устройств перед последующей эксплуатацией пилы.

7. Эксплуатация пилы

7.1. Кнопка ВКЛ/ВЫКЛ (Рис. 1)

- Нажмите зеленую кнопку "I" для включения пилы. Перед резкой дождитесь пока диск наберет максимальную скорость.
- Для отключения оборудования нажмите красную кнопку "O".

7.2. Глубина резки (Рис. 1).

Установите желаемую глубину резки диска пилы (4) с помощью ручного маховика (8).

Против часовой стрелки:
увеличение глубины резки

По часовой стрелке:
уменьшение глубины резки

7.3. Продольный упор

7.3.1. Высота упора (Рис. 11-14)

- Параллельный упор (7), поставляемый в комплекте с настольной дисковой пилой, имеет две направляющие поверхности.
- Для толстого материала используйте упорную планку (23) как показано на Рисунке 12; для тонкого материала используйте планку как показано на Рисунке 10.
- Для замены упорной планки (23) на нижней направляющей поверхности ослабьте два винта с накатанной головкой (26) для того, чтобы отделить упорную планку (23) от держателя (24).
- Извлеките два винта с накатанной головкой (26) из одного отверстия (27) упорной планки (23) и вставьте в другое отверстие (25).
- Снова установите упорную планку (23) на держатель (24).
- Процедура замены на верхней направляющей поверхности аналогична.

7.3.2. Глубина резки (Рис. 14).

- Параллельный упор (7) используется при продольной резке деревянных деталей.
- Параллельный упор (7) можно установить с любой стороны от стола пилы (1).
- Параллельный упор (7) устанавливается в направляющую планку (28) стола пилы (1).
- Регулировка параллельного упора (7) производится с помощью шкалы (22) на направляющей планке (1).
- Параллельный упор фиксируется в необходимом положении с помощью эксцентрикового рычага (12).

7.3.3. Регулировка длины упора (Рис. 11-14)

- Во избежание зажимания материала, упорную планку (23) можно перемещать в продольном направлении.
- Простое правило: Задний край упора необходимо поднимать по предполагаемой линии, которая начинается по центру диска и проходит под углом 45° назад.
- Установите желаемую ширину резки:
- Ослабьте винты с накатанной головкой (26) и переместите упорную планку (23) вперед до тех пор, пока она не коснется предполагаемой линии 45°.
- Затяните винт с накатанной головкой (26).

7.4. Поперечный упор (Рисунок 15)

- Переместите поперечный упор (14) в канавку (21) стола.
- Ослабьте винт с накатанной канавкой (20).
- Поворачивайте поперечный упор (14) до тех пор стрелка не будет указывать на требуемый угол.
- Затяните винт с накатанной канавкой (20).

Важно!

- Не перемещайте упорную планку (23) слишком близко к диску пилы.
- Расстояние между упорной планкой (23) и диском пилы (4) должно быть примерно 2 см.

7.5. Установка угла (Рис. 16)

- Открутите зажим (9).
- Отрегулируйте угол пильного диска, поворачивая и прижимая ручной маховик (8) к машине.
- Зафиксируйте зажимной хват.

8. Работа с инструментом

Внимание!

- После каждой повторной настройки лазера мы рекомендуем произвести пробную резку для проверки новых настроек.
- Перед резкой дождитесь пока диск наберет максимальную скорость.
- Начните резку предельно внимательно!
- Никогда не используйте оборудование без функции всасывания.
- Регулярно проверяйте и очищайте каналы всасывания.
- Крышку защитного кожуха можно снять, чтобы подсоединить к нему всасывающий шланг.

8.1.1 Продольная резка (Рисунок 17)

Продольной резкой (разрезкой) называется операция резки вдоль волокна дерева. Разместите один конец распиливаемого материала напротив параллельного упора (7), при этом плоская сторона должна располагаться на столе (1). Защитный кожух (2) должен быть постоянно опущен на распиливаемый материал.

При продольной резке никогда не занимайте положение на одной оси с направлением пропила.

- Установите параллельный упор (7) в соответствии с высотой и желаемой шириной детали. (См. пункт 7.3.)
- Включите пилу.
- Расположите руки (со сложенными пальцами) на поверхности обрабатываемой детали, и перемещайте деталь вдоль параллельного упора (7) по направлению к диску (4).
- Придерживайте материал сбоку левой или правой рукой (в зависимости от расположения параллельного упора) до переднего края защитного кожуха диска пилы.
- Всегда перемещайте материал до конца разделителя (5).
- Отрезанная часть остается на столе пилы (1) до тех пор, пока диск (4) не вернется в исходное положение.
- Закрепите длинные детали от падения в конце резки (к примеру, используйте рольганг, и т.д.).

8.1.2. Резка узких деталей (Рис. 18)

При продольной резке деталей шириной менее 120 мм используйте толкатель. Толкатель входит в комплект поставки! Изношенный или поврежденный толкатель подлежит незамедлительной замене.

8.1.3. Резка очень узких деталей (Рис. 19)

- При резке очень узких деталей (шириной 30 мм или менее) используйте толкатель.
- В данном случае лучше использовать нижнюю направляющую параллельного упора.
- Блок толкания в комплект поставки пилы не входит! (Спрашивайте у официального дилера). Блок толкания подлежит замене по мере износа.

8.1.4. Косая резка (Рис. 16/20)

Косая резка производится только с использованием параллельного упора (7).

- Установите лезвие (4) под необходимым углом. (См. пункт 7.5.)
- Установите параллельный упор (7) в соответствии с высотой и шириной детали (см. пункт 7.3.1).
- Произведите резку в соответствии с шириной детали (см. пункты 8.1.1, 8.1.2 и 8.1.3).

8.1.5. Поперечная резка (Рис. 21)

Переместите поперечный упор (21) в одну из канавок (21) стола и установите желаемый угол. (См. пункт 7.4.) При необходимости наклона диска (4), используйте канавку (21), которая предохраняет руку и поперечный упор от контакта с защитным кожухом диска.

Крепко прижимайте материал к поперечному упору (14).

Включите пилу.

Толкайте продольный упор (14) вместе с обрабатываемой деталью по направлению к лезвию, чтобы сделать пропил.

Внимание!

Всегда придерживайте ведомую часть обрабатываемой детали. Никогда не удерживайте отрезную часть.

Толкайте продольный упор (14) вперед до тех пор, пока обрабатываемая деталь не будет пропилена до конца.

Снова выключите пилу. Не убирайте отрезанную часть до полной остановки диска.

9. Замена сетевого кабеля

Опасно!

В случае повреждения сетевого кабеля, во избежание опасности, его замену должен производить изготовитель или его служба гарантийного и постгарантийного обслуживания.

10. Очистка, техническое обслуживание и заказ запасных частей

Опасно!

Перед началом любых работ по очистке, необходимо отключать вилку из розетки питания.

10.1 Очистка

- Все защитные устройства, вентиляционные отверстия и корпус мотора должны быть по возможности очищены от грязи и пыли. Протрите оборудование чистой тканью или продуйте сжатым воздухом при низком давлении.
- Рекомендуется чистить устройство немедленно после завершения эксплуатации.
- Оборудование следует регулярно очищать влажной тканью с небольшим количеством жидкого мыла. Не используйте моющие средства или растворители; они могут повредить пластиковые компоненты оборудования. Убедитесь в том, что вода не попадает во внутреннюю часть оборудования. Попадание воды на электронные компоненты увеличивает риск поражения электрическим током.

10.2 Угольные щетки

В случае чрезмерного искрообразования квалифицированный электрик должен проверить угольные щетки. Опасно! Замену угольных щеток должен производить только квалифицированный электрик.

10.3 Обслуживание

Внутри оборудования нет компонентов, требующих дополнительного обслуживания.


10.4 Заказ запасных частей и приспособлений

При заказе запасных частей укажите следующую информацию:

- Тип оборудования
- Артикул оборудования
- Идентификационный номер оборудования
- Номер необходимой запасной части

Обновленную информацию о ценах можно получить на сайте: www.isc-gmbh.info



Подсказка: Чтобы добиться наилучших результатов, мы рекомендуем использовать высококачественные приспособления с:  **KWB!**
www.kwb.euwelcome@kwb.eu

11. Утилизация и переработка

Оборудование поставляется в упаковке, предотвращающей повреждения при транспортировке. Сырье, используемое для изготовления упаковки, может быть переработано и использовано повторно. Оборудование и приспособления изготовлены из различных типов материалов, включая металл и пластмассу. Не выбрасывайте неисправное оборудование в контейнеры для бытового мусора. Оборудование необходимо сдать в соответствующий пункт сбора для утилизации. О местоположении таких пунктов сбора можно узнать в соответствующих местных органах.

12. Хранение

Храните оборудование и аксессуары в темном, сухом месте при температуре выше нуля. Идеальная температура хранения - от 5 до 30°C. Электроинструмент следует хранить в заводской упаковке.

**Только для стран ЕС**

Не выбрасывайте неисправное оборудование в контейнеры для бытового мусора.

В рамках Европейской Директивы 2002/96/ЕС в отношении старого электрического и электронного оборудования, а также в рамках её исполнения на уровне национального законодательства, старый электроинструмент необходимо отделить от других отходов и утилизировать безвредным для окружающей среды способом, к примеру, сдать в пункт переработки.

Альтернатива возврату оборудования:

В качестве альтернативы возврату оборудования изготовителю, владелец электрооборудования должен обеспечить его надлежащую утилизацию. Старое оборудование можно сдать в соответствующий пункт сбора, который занимается утилизацией оборудования в соответствии с национальными нормативами переработки и утилизации. Данные нормативы не относятся к приспособлениям, которые не содержат электрические компоненты и поставляется со старым оборудованием.

Полное или частичное воспроизведение или копирование в любых целях сопроводительной документации к продукции возможно только с разрешения компании iSC GmbH.

В документацию могут вноситься изменения технического характера.

- Данный продукт соответствует требованиям EN 61000-3-11 и на него распространяются особые условия подключения. Это означает, что использование данного продукта в любой доступной точке подключения не допустимо.
- При неблагоприятных условиях подачи электроэнергии продукт может вызвать временные скачки напряжения.
- Продукт предназначен для использования только с точками подключения, которые:
 - а) не превышают максимально допустимого напряжения питания в 0,34 Ом, либо
 - б) имеют фазы с длительной пропускной способностью по току не ниже 100 А.
- Как пользователь Вы должны убедиться, проконсультировавшись с Вашим поставщиком электроэнергии, что точка подключения, с которой Вы предполагаете использовать прибор, соответствует одному из вышеназванных условий, а) или б).

Информация по гарантии и обслуживанию

Наша компания сотрудничает с компетентными партнерами, оказывающими сервисные услуги во всех странах, указанных в гарантийном сертификате. По указанной в сертификате контактной информации Вы всегда можете обратиться в сервисный центр за ремонтом, также заказать запасные части и расходные материалы.

Пожалуйста, обратите внимание, что некоторые части устройства подвержены естественному износу, а некоторые являются расходными материалами.

Категория	Пример
Изнашиваемые детали*	Зажимной сверлильный патрон
Расходные материалы*	Сверла/биты
Отсутствующие детали	

* Не обязательно входит в комплект поставки!

В случае наличия дефектов, связанных с материалом или качеством изготовления, пожалуйста, предоставьте оборудование с надлежащим образом заполненной гарантийной картой. Очень важно предоставить точное описание дефекта.

Для этого необходимо ответить на следующие вопросы:

- Работало ли оборудование какое-то время либо было неисправно с самого начала?
- Заметили ли вы какие-либо неисправности (признаки или дефекты) до поломки?
- Какую, по вашему мнению, неисправность имеет оборудование (основной признак)?
Опишите неисправность.

Гарантийный сертификат

Уважаемый клиент,

Вся наша продукция проходит строгий контроль качества для того, чтобы она поступила к вам в отличном состоянии. В случае возникновения неисправностей вашего инструмента, пожалуйста, обратитесь с наш сервисный отдел по адресу, указанному в гарантийном талоне. Вы также можете позвонить нам по номеру сервисной службы, указанному ниже. Пожалуйста, обратите внимание на следующие пункты, в соответствии с которыми можно предоставлять гарантийную рекламацию:

1. Данные гарантийные положения представляют дополнительные гарантийные права и не влияют на ваши местные гарантийные условия. Указанные гарантийные обязательства бесплатны.
2. Наша гарантия распространяется на неисправности, связанные с дефектами материала или качества изготовления, и ограничивается устранением данных неисправностей или полной заменой оборудования. Обратите внимание, что инструмент не предназначен для коммерческого, торгового или промышленного применения. Соответственно, если оборудование применяется в коммерческих, торговых, промышленных или иных аналогичных целях, гарантия аннулируется.
3. Гарантия не распространяется на следующие случаи:
 - повреждения, возникшие из-за несоблюдения инструкций по установке/монтажу, либо в ходе непрофессиональной установки, несоблюдения инструкций по эксплуатации (например, при подключении к сети питания с ненадлежащим напряжением или силой тока);
 - ненадлежащая эксплуатация, включающая перегрузку оборудования, либо использование несогласованных инструментов и приспособлений, несоблюдение правил и инструкций по технике безопасности и обслуживанию, попадание в устройство посторонних предметов (например, песка, камней или пыли), воздействие внешних факторов (например, повреждения, вызванные падением устройства);
 - стандартный износ, возникший в результате надлежащего использования оборудования.
4. Гарантия действует в течение 2 лет с момента покупки устройства. Гарантийные рекламации необходимо предоставить до завершения гарантийного периода в течение двух недель с момента обнаружения неисправности. После завершения гарантийного периода гарантийные рекламации не принимаются. Первоначальный гарантийный период на оборудование остается в силе в случае проведения ремонта или замены деталей оборудования. В таких случаях проведенные работы либо установка новых деталей не послужат продлением гарантийного периода, при этом на проведенные работы или замененные детали не будет предоставлена новая гарантия. Данные положения также применяются в случае проведения обслуживания по месту эксплуатации.
5. Для подачи гарантийной рекламации, пожалуйста, сообщите о дефекте или поломке по следующему адресу электронной почты: www.isc-gmbh.info и зарегистрируйте заявку на проведение гарантийного обслуживания. Если неисправность вашего инструмента попадает под гарантийные обязательства, неполадки будут в кратчайшие сроки устранены либо произведена замена.

Мы также рады предложить платные услуги по ремонту любых дефектов, на которые не распространяется гарантия, или приборов с истекшим сроком гарантии. Чтобы воспользоваться этой услугой, отправьте прибор в нашу сервисную службу.

Пожалуйста, обратите внимание на инструкции данной гарантии касательно замены быстроизнашиваемых/недостающих деталей и расходных материалов



Konformitätserklärung

- | | |
|--|---|
| D erklärt folgende Konformität gemäß EU-Richtlinie und Normen für Artikel | PL deklaruje zgodność wymienionego poniżej artykułu z następującymi normami na podstawie dyrektywy WE. |
| GB explains the following conformity according to EU directives and norms for the following product | BG декларира съответното съответствие съгласно Директива на ЕС и норми за артикул |
| F déclare la conformité suivante selon la directive CE et les normes concernant l'article | LV paskaidro šādu atbilstību ES direktīvai un standartiem |
| I dichiara la seguente conformità secondo la direttiva UE e le norme per l'articolo | LT apibūdina šį atitikimą EU reikalavimams ir prekės normoms |
| NL verklaart de volgende overeenstemming conform EU richtlijn en normen voor het product | RO declară următoarea conformitate conform directivei UE și normelor pentru articolul |
| E declara la siguiente conformidad a tenor de la directiva y normas de la UE para el artículo | GR δηλώνει την ακόλουθη συμμόρφωση σύμφωνα με την Οδηγία ΕΚ και τα πρότυπα για το προϊόν |
| P declara a seguinte conformidade, de acordo com a directiva CE e normas para o artigo | HR potvrđuje sljedeću usklađenost prema smjernicama EU i normama za artikl |
| DK attesterer følgende overensstemmelse i medfør af EU-direktiv samt standarder for artikel | BIH potvrđuje sljedeću usklađenost prema smjernicama EU i normama za artikl |
| S förklarar följande överensstämmelse enl. EU-direktiv och standarder för artikeln | RS potvrđuje sledeću usklađenost prema smernicama EZ i normama za artikal |
| FIN vakuuttaa, että tuote täyttää EU-direktiivin ja standardien vaatimukset | RUS следующим удостоверяется, что следующие продукты соответствуют директивам и нормам ЕС |
| EE tõendab toote vastavust EL direktiivile ja standarditele | UKR проголошує про зазначену нижче відповідність виробу директивам та стандартам ЄС на виріб |
| CZ vydává následující prohlášení o shodě podle směrnice EU a norem pro výrobek | MK ja izjavuva slednata soobraznost согласно EУ-директивата и нормите за артикли |
| SLO potrjuje sledečo skladnost s smernico EU in standardi za izdelek | TR Ürünü ile ilgili AB direktifleri ve normları gereğince aşağıda açıklanan uygunluğu belirtir |
| SK vydáva nasledujúce prehlásenie o zhode podľa smernice EÚ a noriem pre výrobok | N erklærer følgende samsvar i henhold til EU-direktivet og standarder for artikkel |
| H a cikkekhez az EU-irányvonal és Normák szerint a következő konformitást jelenti ki | IS Lýsir uppfyllingu EU-reglna og annarra staðla vöru |


Akku-Bohrschrauber TE-CD 12 Li/Ladegerät 12 Li Mod. A72-1h (Einhell)

- | | |
|---|--|
| <input type="checkbox"/> 87/404/EC_2009/105/EC | <input checked="" type="checkbox"/> 2006/42/EC |
| <input type="checkbox"/> 2005/32/EC_2009/125/EC | <input type="checkbox"/> Annex IV
Notified Body:
Notified Body No.:
Reg. No.: |
| <input type="checkbox"/> 2006/95/EC | |
| <input type="checkbox"/> 2006/28/EC | <input type="checkbox"/> 2000/14/EC_2005/88/EC |
| <input checked="" type="checkbox"/> 2004/108/EC | <input type="checkbox"/> Annex V |
| <input type="checkbox"/> 2004/22/EC | <input type="checkbox"/> Annex VI
Noise: measured L_{wa} = dB (A); guaranteed L_{wa} = dB (A)
P = KW; L/Ø = cm
Notified Body: |
| <input type="checkbox"/> 1999/5/EC | |
| <input type="checkbox"/> 97/23/EC | <input type="checkbox"/> 2004/26/EC
Emission No.: |
| <input type="checkbox"/> 90/396/EC_2009/142/EC | |
| <input type="checkbox"/> 89/686/EC_96/58/EC | |
| <input checked="" type="checkbox"/> 2011/65/EC | |

Standard references: EN 60745-1; EN 60745-2-1; EN 60745-2-2; EN 55014-1;
EN 55014-2; EN 61000-3-2; EN 61000-3-3; EN 60335-1; EN 60335-2-29

Landau/Isar, den 04.05.2012


Weichselgartner/General-Manager


Unger/Product-Management

First CE: 12
Art.-No.: 45.136.01 I.-No.: 11012
Subject to change without notice

Archive-File/Record: NAPR006206
Documents registrar: Georg Riedel
Wiesenweg 22, D-94405 Landau/Isar