



Інструкція користувача
Инструкция пользователя
User Guide



Smart Watch 2E Alpha SQ Music Edition

UA • RU • EN

Комплект постачання:

- Смарт годинник (з силіконовим ремінцем)
- Зарядний кабель
- Посібник користувача

ТЕХНІЧНІ ХАРАКТЕРИСТИКИ:

Модель	2E Alpha SQ Music Edition
Дисплей	1.78 AMOLED, 368×448
Ступінь захисту від пилу та вологи:	IP68
Процесор	Realtek 8762DW+AC6956A
Пам'ять	128MB (System)+ 512MB (Music storage)
Версія Bluetooth	V5.2
Акумулятор	300 mAh
Спосіб зарядки	Магнітна (4 pins)
Вхідна напруга	5V–1A

Технічні параметри радіообладнання:

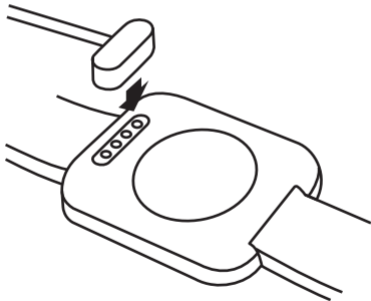
Смуга радіочастот, в якій працює радіообладнання	2400,0 – 2483,5 МГц
Максимальна потужність випромінювання в смузі радіочастот	2,5 мВт
Версія програмного забезпечення	MOY-KMX3-2.0.1

Спрощена декларація про відповідність

Справжнім «Малід Лімітед» заявляє, що тип радіообладнання смарт-годинника моделі 2E Motion GT відповідає Технічному регламенту радіообладнання. Повний текст декларації про відповідність доступний на вебсайті за такою адресою: <https://2e.ua/docs/>.

I Зарядка й активація

Зарядіть і активуйте годинник перед першим використанням. Підключіть магнітний зарядний пристрій, що є в комплекті постачання, одним кінцем до металевого контакту на задній панелі годинника, а другим – до USB-адаптера живлення або до USB-інтерфейсу комп'ютера.



I Підключення до годинника

Відкрийте додаток 2E Fit на мобільному телефоні,
щоби заповнити особисту інформацію



Перейдіть в розділ «Пристрій»
і натисніть «Прив'язати пристрій»



Виберіть свій пристрій зі списку



Встановіть з'єднання

Після вдалого з'єднання відкрийте інтерфейс мобільного додатка для синхронізації даних і годинник автоматично підключиться до вашого мобільного телефона.

Користування годинником



Проведіть
праворуч



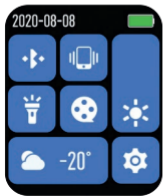
Проведіть
ліворуч



Проведіть
донизу



Проведіть
вгору



Смарт-годинник
оснащений сенсорним
екраном. Торкніться
екрана, щоби відкрити
програму чи вибрати
пункт меню.

Робота з основним інтерфейсом

Телефон

За підключення смарт-годинника до телефону можна використовувати годинник для набору номерів, управління телефоном під час дзвінків та відповіді на них.

Історія дзвінків

Також можна переглядати історію дзвінків на годиннику. Для використання функції телефонного дзвінка необхідно підтримувати стабільне з'єднання між годинником та телефоном.

Спорт

Годинник може записувати кількість зроблених кроків за день, витрачених калорій і кілометраж. Для більш детального аналізу та запису даних відкрийте їх у додатку.

Сон

Годинник може записувати і відображати загальний час сну, час глибокого і швидкого сну за останню ніч. Для більш детального аналізу і запису даних відкрийте їх у додатку.

Частота серцебиття

Натисніть піктограму «Частота пульсу», щоби виміряти частоту серцевих скорочень. Для більш детального аналізу і запису даних відкрийте їх у додатку.

Активність

Доступні 8 режимів активності: ходіння, біг, велосипед, баскетбол, футбол, бадмінтон, скакалка і плавання. Для більш детального аналізу і запису даних відкрийте їх у додатку.

Робота з основним інтерфейсом

Кров'яний тиск

Натисніть піктограму «Кров'яний тиск», щоби виміряти артеріальний тиск. Для більш детального аналізу і запису даних відкрийте їх у додатку. Дані вимірювань варто використовувати тільки для довідки.

Рівень кисню в крові

Натисніть піктограму «Кисень у крові», щоби виміряти поточний рівень кисню в крові. Для більш детального аналізу і запису даних відкрийте їх у додатку. Дані вимірювань варто використовувати тільки для довідки.

Погода

Інтерфейс погоди відображає поточну погоду, якість повітря і прогноз погоди на завтра. Для отримання інформації про погоду потрібне підключення до мобільного телефона зі встановленим інтернет-з'єднанням. Якщо телефон відключено впродовж довгого часу, інформація про погоду не буде оновлюватись.

Повідомлення

Годинник може отримувати повідомлення з вашого мобільного телефона (в додатку можна вибрати програми, для яких буде працювати ця функція). Інтерфейс повідомлень годинника може зберігати останні 5 повідомлень.

Секундомір

Натисніть піктограму секундоміра, щоби відкрити цю функцію.

Робота з основним інтерфейсом

Розумний будильник

Встановіть розумний будильник у додатку (до 3-х груп). Годинник відобразатиме піктограму будильника і вібруватиме у встановлений час.

Керування камерою

Після успішного підключення до мобільного телефона годинник можна використовувати як пульт для камери телефона. Увімкніть камеру на мобільному телефоні, виберіть інтерфейс керування камерою на годиннику, щоби спрацював затвор камери мобільного телефона. Інтервальна фотозйомка: 0 с, 3 с і 10 с.

Налаштування

Цей інтерфейс містить інструменти відключення звуку, регулювання яскравості, відновлення до заводських налаштувань та операції відключення живлення.

Нагадування про рухливість

Ця функція нагадуватиме вам встати і почати рухатися після сидіння на одному місці впродовж 1 години. Включіть повзунок нагадування про рухливість у додатку.

Керування музикою

Після успішного підключення до мобільного телефона годинник може керувати музичним плеєром на телефоні. Використовуйте годинник, щоби відтворювати, вимикати музику чи переключатися між треками.

Часті питання

Чому виникає відхилення між значенням артеріального тиску на годиннику та даними, виміряними тонометром?

Таке відхилення викликано кількома причинами. Тонometr вимірює кров'яний тиск на плечовій артерії, а годинник – на двох основних венах артеріоли. Нормальним є відхилення в межах 3-40. Якщо ви вимірюєте артеріальний тиск одночасно годинником і тонометром, кров не може миттєво текти плавно до гілки артерії, тому що кровотік в артерії відцентровий, а пов'язка тонометра тисне на ліктьову частину (від середини до низу). Підвищена напруга кровоносних судин призводить до збільшення відхилення.

Чому не можна використовувати годинник під час гарячого душу?

Водяна пара, що утворюється через високу температуру та має малий радіус молекул, може проникати всередину годинника крізь корпус. Після зниження температури водяна пара перетворюється на краплини води, що може призвести до короткого замикання та подальшого пошкодження годинника.

Часті питання

Чому годинник не відображає повідомлення?

1. Android:

(А) Переконайтеся, що push-сповіщення в додатку включено.

(Б) Переконайтеся, що push-сповіщення можуть нормально відображатися на панелі сповіщень мобільного пристрою, оскільки годинник завжди зчитує сповіщення на панелі сповіщень мобільного пристрою до натискання кнопки; якщо на панелі сповіщень немає push-сповіщень, годинник не зможе отримати і відобразити їх; (Мобільні налаштування – налаштування сповіщень – увімкніть повзунок сповіщень). Перевірте, чи всі сповіщення можуть нормально відображатися на панелі сповіщень мобільного пристрою (Налаштування мобільного пристрою – налаштування сповіщень – увімкніть перемикач сповіщень Facebook, Skype, телефона та повідомлень).

(В) Увімкніть налаштування додаткових функцій клієнта годинника (мобільні налаштування – допоміжна функція – увімкніть налаштування додаткових функцій клієнта годинника).

2. iOS:

(А) Перевірте, чи активоване відображення повідомлень у «Налаштуваннях» в пункті меню «Повідомлення» => «Відображення мініатюр».

(Б) Перевірте, чи всі повідомлення можуть відображатися на панелі повідомлень мобільного пристрою («Налаштування» => «Сповіщення» => «Передогляд» – переведіть повзунок у положення "Увімк." в меню «Дозволити сповіщення» для Facebook, Skype, телефона і повідомлень).

I Увага! Правила експлуатації і заходи безпеки

1. Стежте за тим, щоби пристрій і його аксесуари були сухими. Не використовуйте зовнішнє нагрівальне обладнання, як-от мікрохвильова піч та фен, для сушіння пристрою і його приладдя.
2. Уникайте впливу на пристрій і його аксесуари занадто високих або низьких температур, це може призвести до виникнення несправності, загоряння або вибуху.
3. Уникайте ударів і падінь пристрою та його аксесуарів для запобігання пошкоджень і збоїв у роботі пристрою.
4. Якщо годинник має шкіряний ремінець, варто уникати дії прямих сонячних променів, високих температур або вологи. У разі намокання потрібно загорнути браслет у суху тканину й помістити в сухе місце з гарною вентиляцією. Не варто сушити шкіряний браслет за допомогою зовнішнього нагрівального обладнання, як-от мікрохвильова піч та фен. Інакше він може змінитись у розмірі або деформуватись.
5. Якщо у годинника світлий браслет, уникайте його контакту з темним одягом, аби уникнути фарбування браслета.
6. Перед чищенням або обслуговуванням пристрою його обов'язково потрібно вимкнути.
7. Для очищення порту зарядки необхідно використовувати м'яку щітку. Не припустимо чистити порт зарядки гострими металевими предметами, що можуть подряпати покриття і негативно вплинути на якість зарядки.

I Увага! Правила експлуатації і заходи безпеки

8. Не очищуйте пристрій і його аксесуари сильнодіючими хімікатами або мийними засобами. Протирайте пристрій і його аксесуари чистою, сухою і м'якою тканиною.
9. Уникайте тривалого контакту годинника з картками із магнітною стрічкою (банківська картка, телефонна картка, пропуск), це може призвести до пошкодження магнітного поля.
10. Не розбирайте та не встановлюйте деталі пристрою і його аксесуарів самостійно. Якщо після збою чи удару сталася фрагментація екрана, не чіпайте і не намагайтеся видалити фрагментовані частини. Потрібно негайно припинити використання пристрою та звернутися до сервісного центру.

Захист довкілля

1. Не викидайте пристрій і його аксесуари разом зі звичайним сміттям.
2. Дотримуйтеся місцевих законів і норм, що регулюють утилізацію пристрою і його аксесуарів, а також підтримуйте заходи з відновлення.

Комплект поставки:

- Смарт часы (с силиконовым ремешком)
- Зарядный кабель
- Руководство пользователя

ТЕХНИЧЕСКИЕ ХАРАКТЕРИСТИКИ:

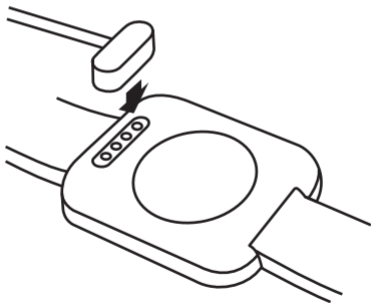
Модель	2E Alpha SQ Music Edition
Дисплей	1.78 AMOLED, 368×448
Степень защиты от пыли и влаги:	IP68
Процессор	Realtek 8762DW+AC6956A
Память	128MB (System)+ 512MB (Music storage)
Версия Bluetooth	V5.2
Аккумулятор	300 mAh
Метод зарядки	Магнитная (4 pins)
Входное напряжение	5V=1A

Технические параметры радиооборудования:

Полоса радиочастот, в которой работает радиооборудования	2400,0 – 2483,5 МГц
Максимальная мощность излучения в полосе радиочастот	2,5 мВт
Версия программного обеспечения	MOY-KMX3-2.0.1

I Зарядка и активация

Зарядите и активируйте часы перед первым использованием. Присоедините магнитное зарядное устройство из комплекта одним концом к металлическому контакту на задней панели часов, а другим – к USB-адаптеру питания или к USB-интерфейсу компьютера.



Подключение к часам

Откройте приложение 2E Fit на мобильном телефоне, чтобы заполнить личную информацию



Перейдите в раздел «Устройство» и нажмите «Привязать устройство»



Выберите своё устройство из списка



Установите соединение

После успешного соединения откройте интерфейс мобильного приложения для синхронизации данных и часы автоматически подключатся к вашему мобильному телефону.

Как работать с часами

Смарт-часы оборудованы сенсорным экраном. Коснитесь экрана, чтобы открыть приложение и выбрать пункт меню.



Проведите
вправо



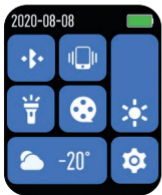
Проведите
влево



Проведите
вниз



Проведите
вверх



Работа с основным интерфейсом

Проведите вверх или вниз для переключения между циферблатом и основными функциями. Проведите вправо для переключения между главным и второстепенным меню или для возврата в главное меню.

Работа с основными функциями

Телефон

После подключения смарт-часов к телефону, Вы можете использовать часы для набора номеров, управления телефоном для совершения звонков и ответа на звонки.

История звонков

Можно также просматривать историю вызовов на часах. Для использования функции звонка необходимо поддерживать стабильное соединение между часами и телефоном.

Спорт

Часы могут записывать количество пройденных шагов за день, сожженных калорий и километраж. Для более подробного анализа и записи данных откройте их в приложении.

Сон

Часы могут записывать и отображать общее время сна, время глубокого и быстрого сна за последнюю ночь. Для более подробного анализа и записи данных откройте их в приложении.

Частота сердцебиения

Нажмите значок частоты пульса, чтобы измерить частоту сердечных сокращений. Для более подробного анализа и записи данных откройте их в приложении.

Упражнения

Доступны 8 режимов упражнений, в том числе ходьба, бег, велосипед, баскетбол, футбол, бадминтон, скакалка и плавание. Для более подробного анализа и записи данных откройте их в приложении.

Работа с основными функциями

Кровяное давление

Нажмите значок «Кровяное давление», чтобы измерить артериальное давление. Для более подробного анализа и записи данных откройте их в приложении. Данные измерений следует использовать только как информацию для справки.

Уровень кислорода в крови

Нажмите значок «Кислород в крови», чтобы измерить текущий уровень кислорода в крови. Для более подробного анализа и записи данных откройте их в приложении. Данные измерений следует использовать только как информацию для справки.

Погода

Интерфейс погоды отображает текущую погоду, качество воздуха и прогноз погоды на завтра. Для получения информации о погоде требуется подключение к мобильному телефону с установленным интернет-соединением. Если телефон отключен долгое время, информация о погоде обновляться не будет.

Уведомления

Часы могут получать уведомления с вашего мобильного телефона (с помощью мобильного телефона можно выбрать приложения, для которых будет работать эта функция). Интерфейс сообщений часов может сохранять последние 5 сообщений.

Секундомер

Нажмите значок секундомера, чтобы войти в функцию.

Работа с основными функциями

Умный будильник

Установите умный будильник в приложении (до 3-х групп). Часы будут отображать значок будильника и вибрировать в установленное время.

Управление камерой

После успешного подключения к мобильному телефону часы можно использовать как пульт для мобильной камеры. После включения камеры на мобильном телефоне, выберите интерфейс управления камерой на часах, чтобы сработал затвор камеры мобильного телефона. Интервальная фотосъемка: 0 с, 3 с и 10 с.

Настройки

Данный интерфейс включает в себя инструменты отключения звука, регулировки яркости, восстановления до заводских настроек и операций отключения питания.

Напоминание о подвижности

Данная функция напоминает, что нужно встать и начать движение, если вы просидите на одном месте в течение 1 часа. Включите ползунок напоминаний о подвижности в приложении.

Управление музыкой

После успешного подключения к мобильному телефону часы могут управлять музыкальным плеером на телефоне. Используйте часы, чтобы воспроизводить или приостанавливать музыку, переключаться на предыдущую или следующую песню.

Часто задаваемые вопросы

Почему возникает отклонение между значением артериального давления на часах и данными, полученными при измерении тонометром?

Такое отклонение вызвано несколькими причинами.

Тонометр используется для измерения кровяного давления на плечевой артерии, а часы измеряют кровяное давление на двух основных венах артериолы. Нормальным является отклонение в пределах 3-40. Если вы измеряете артериальное давление одновременно часами и тонометром, кровь не может мгновенно течь плавно к ветви артерии, потому что кровоток в артерии центробежный, а повязка тонометра оказывает давление на локтевую часть (от середины к низу). Повышенное напряжение кровеносных сосудов приводит к увеличению отклонения.

Почему нельзя использовать часы во время приема горячего душа?

Водяной пар, который образуется из-за высокой температуры и имеет небольшой радиус молекул, может проникать внутрь часов через корпус. После понижения температуры водяной пар превращается в капли воды, что может привести к короткому замыканию и дальнейшему повреждению часов.

Часто задаваемые вопросы

Почему часы не получают уведомления?

1. Android:

(а) Убедитесь, что push-уведомления в приложении включены. (б) Убедитесь, что push-уведомления могут нормально отображаться на панели уведомлений мобильного устройства, поскольку часы всегда считывают уведомления на панели уведомлений мобильного устройства до нажатия кнопки; если на панели уведомлений нет push-уведомлений, часы не смогут получать и отображать их; (мобильные настройки – настройки уведомлений – включите ползунок уведомлений. Проверьте, все ли уведомления могут нормально отображаться на панели уведомлений мобильного устройства (настройки мобильного устройства – настройки уведомлений – включите переключатель уведомлений Facebook, Skype, телефона и сообщений). (в) Включите настройки дополнительных функций клиента часов (мобильные настройки – вспомогательная функция – включите настройки дополнительных функций клиента часов).

2. IOS:

(а) Проверьте, активирован ли показ уведомлений в «Настройках» в пункте меню «Уведомления» => «Показ миниатюр».

б) Проверьте, все ли уведомления могут отображаться на панели уведомлений мобильного устройства («Настройки» => «Уведомления»=> «Стиль уведомлений» – переведите ползунок в положение «Вкл.» в меню «Допуск уведомлений» для Facebook, Skype, телефона и сообщений).

Внимание! Правила эксплуатации и меры безопасности

1. Следите за тем, чтобы устройство и его аксессуары были сухими. Не используйте внешнее нагревательное оборудование, такое как микроволновая печь и фен, для сушки устройства и его аксессуаров.
2. Не подвергайте устройство и его аксессуары воздействию слишком высокой или слишком низкой температуры, это может привести к неисправности устройства, возгоранию или взрыву.
3. Не бейте устройство и его аксессуары, избегая повреждений и сбоев в работе устройства.
4. Если изделие оснащено кожаным браслетом, избегайте воздействия прямых солнечных лучей, высоких температур и влажной среды при его использовании. Немедленно заверните и поместите в проветриваемое сухое место, если браслет влажный. Не сушите кожаный браслет с помощью внешнего нагревательного оборудования, такого как микроволновая печь и фен. В противном случае может произойти усадка или растяжение кожи.
5. Если изделие оснащено светлым браслетом, не прикасайтесь к темной одежде во время его использования во избежание окрашивания.
6. Перед чисткой или обслуживанием устройства его обязательно нужно выключить.
7. Для очистки порта зарядки необходимо использовать мягкую щётку. Нельзя чистить порт зарядки острыми металлическими предметами, которые могут поцарапать покрытие, что негативно отобразится на качестве зарядки.

I **Внимание!** Правила эксплуатации и меры безопасности

8. Не очищайте устройство и его аксессуары сильнодействующими химикатами, чистящими или моющими средствами. Протирайте устройство и его аксессуары чистой и сухой мягкой тканью.
9. Не допускайте длительного соприкосновения карт с магнитной полосой (банковская карта, телефонная карта, пропуск) с устройством, это может привести к повреждению магнитного поля.
10. Не разбирайте и не собирайте устройство и его аксессуары самостоятельно. Если после сбоя или удара произошла фрагментация экрана, не трогайте и не пытайтесь удалить фрагментированные части. Нужно немедленно прекратить использование устройства и обратиться в сервисный центр послепродажного обслуживания.

Защита окружающей среды

1. Не выбрасывайте устройство и его аксессуары вместе с обычным мусором.
2. Следуйте местным законам и постановлениям, касающимся утилизации устройства и его принадлежностей, и поддерживайте программы возобновления.

In the box:

- Smart Watch (with silicone strap)
- Charging cable
- User manual

SPECIFICATIONS:

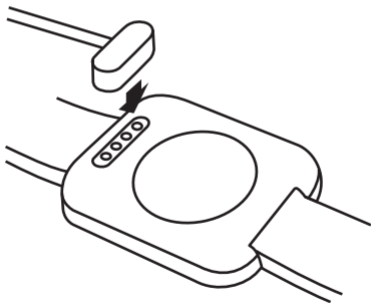
Model	2E Alpha SQ Music Edition
Display	1.78 AMOLED, 368×448
Dustproof & Waterproof Level:	IP68
CPU	Realtek 8762DW+AC6956A
Memory	128MB (System)+ 512MB (Music storage)
Bluetooth	V5.2
Battery	300 mAh
Charging Method	Magnet Charging (4 pins)
Power Input	5V=1A

Technical parameters of radio equipment:

The radio frequency band in which the radio equipment operates	2400,0 – 2483,5 MHz
The maximum radiation power in the radio frequency band	2.5 mW
Software version	MOY-KMX3-2.0.1

I Charging and Active

Charge and activate the watch prior to your first use; Attach the equipped magnetic charger to the metal contact on the back of the watch, and connect one side of the charger to the USB charging head or computer USB interface



Connect to the Watch

Open the APP on the mobile phone
to set personal information



Switch to the "Device" interface and click "Bind Devices"



Click your device in the device list



Successful to bind

After it is successful to bind the watch, the watch will automatically connect to your mobile phone after you open the APP on the mobile phone (drop down the APP data interface to synchronize data).

How to Operate the Watch



Slide Right

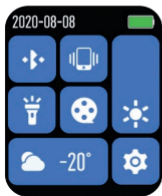


Slide Left



Slide
Up

Slide
Down



Main Interface Operating Instructions:

Slide up and Slide down: switch between the dial plate and main functions.

Slide right: switch between the main menu and secondary interface, return to the main menu.

Introduction to Functions

Phone

After connecting the Smart Watch to the phone, you can use the watch to dial to control the phone for making calls and answering the phone calls.

Recent Call

You can also view the call history of the watch. You need to keep the connection between the watch and the phone stable when using the Phone Call function.

Sports

The watch can record today's walking steps, calorie burned and mileage. For more detailed analysis and data recording, please check them on the APP.

Sleep

The watch can record and display the total sleep time, deep sleep and light sleep time of the last night. For more detailed analysis and data recording, please check them on the APP.

Heart Rate

Click the heart rate icon to measure heart rate. For more detailed analysis and data recording, please check them on the APP.

Exercise

8 exercise modes are available, including walking, running, riding, basketball, football, badminton, rope skipping and swimming. For more detailed analysis and data recording, please check them on the APP.

Introduction to Functions

Blood Plessure

Click the blood pressure icon to measure blood pressure. For more detailed analysis and data recording, please check them on the APP. The measurement data is for reference only.

Blood Oxygen

Click the blood oxygen icon to measure the current blood oxygen. For more detailed analysis and data recording, please check them on the APP. The measurement data is for reference only.

Weather

The weather interface displays the current weather, air quality and tomorrow's weather conditions. Weather information acquisition requires the connection to the client. If it is disconnected for a long time, weather information won't be updated.

Notification Push

The watch can receive notifications from your mobile phone (set the push switch on the client). The message interface of the watch can save the last 5 messages.

Chronograph

Click the chronograph icon to enter the stopwatch function.

Introduction to Functions

Camera Control

After a successful connection to the mobile phone, the watch can be used as a mobile camera remote. Click the watch camera control interface after turn on the camera on the mobile phone to trigger the mobile camera shutter. Time lapse photography: 0s, 3s and 10s;

Smart Alarm Clock

Set smart alarm clock on the APP (up to 3 groups). The watch will display the alarm clock icon and vibrate at the set time.

Other Functions

Other functions include mute mode, adjust brightness, restore factory settings and power-off operations.

Sedentary Reminder

It reminds you to get up and start moving if you sit in one place for 1 hour. Set the switch of the sedentary reminder on the APP.

Music Control

After a successful connection to the mobile phone, the watch can control the mobile music player. Use the watch to play or pause music, or switch to the previous and next song.

FAQs & Solutions

Why is there a deviation between blood pressure value and data measured by hematomanometer?

Such deviation is caused by multiple elements.

Hematomanometer is used to measure blood pressure on the brachial artery, while the watch measures blood pressure on the two main branches of arteriole. Normally, there is a deviation of 3-40; if you measure blood pressure simultaneously by the watch and hematomanometer, blood can't flow smoothly to the artery branch momentarily because blood flow in the artery is centrifugal and the bandage of the hematomanometer puts pressure on the elbow parts (from the middle to the bottom); increased blood vessel tension will make such deviation larger.

Why can't users wear the watch when taking a hot shower?

Water vapor may be incurred by high temperature, and it may permeate through the watch case due to its small molecular radius. After the temperature drops, water vapor may be transformed into water drops, which may lead to internal short circuit. It causes damages to the watch circuit board and further damages the watch.

FAQs & Solutions

Why does the watch fail to receive notification push?

1.Android:

(a)Ensure that you have switched on the notification push on the APP; (b)Ensure that notifications can be normally displayed on the mobile notification bar because the watch always reads notifications on the mobile notification bar prior to push; if there isn't any notification on the mobile notification bar, the watch will fail to receive and push notifications;(mobile settings – notification settings – turn on the notification switch of WeChat, QQ, telephone and message) (c)Turn on the auxiliary function settings of the watch client (mobile settings – auxiliary function – turn on the auxiliary function settings of the watch client)

2.IOS:

(a)Check whether the notification switch has been turned on on the mobile client; (b)Check whether all notifications can be normally displayed on the mobile notification bar (mobile settings – notification settings - turn on the notification switch of WeChat, QQ, telephone and message).

I Attention! Maintenance

1. Keep the device and its accessories dry. Do not use external heating equipment such as microwave oven and hair dryer to dry the device and its accessories;
2. Do not put the device and its accessories at too-high or too-low temperature, which may lead to device malfunction, fire or explosion;
3. Do not impact on the device and its accessories, avoiding any damage and device malfunction;
4. If the product is equipped with leather wristbands, avoid sun exposure, direct sunlight, high temperature and humid environment when it is used. Wrap immediately and place it in a ventilated and dry place if it is wet. Do not dry its leather wristbands via external heating equipment such as microwave oven and hair dryer. Otherwise, leather shrinkage and expansion may occur;
5. If the product is equipped with a light wristband, do not touch dark clothes when it is used, avoiding dye;
6. Stop your use and disconnect to other devices prior to cleaning and maintenance;
7. Clean the charging port via soft brush or clean cloth. Avoid to scrub the charging port with sharp metal objects that may scratch the plating, which further affects the charging effect;
8. Do not clean the device and its accessories with potent chemicals, cleaning agents or detergents. Scrub the device and its accessories with clean and dry soft clothes;

I Attention! Maintenance

9. Do not make magnetic stripe cards such as bank card and phone card touch the device for a long time, which may lead to magnetic field damages;
10. Do not disassemble or refit the device and its accessories without authorization. If screen fragmentation occurs after crash or impact, do not touch or try to remove fragmented parts. Stop your use immediately and contact our after-sales center.

Environmental Protection

1. Do not dispose the device and its accessories as ordinary garbage;
2. Please follow the local laws and regulations related to the disposal of the device and its accessories, and support recovery action.

УМОВИ ГАРАНТІЇ

Термін гарантійного обслуговування становить 12 місяців з дати продажу. Під час гарантійного терміну ремонт заводських дефектів здійснюється безкоштовно. Гарантія не поширюється на такі випадки:

1. Завершення терміну гарантійного обслуговування.
 2. Використання не за інструкцією, що призвело до пошкодження пристрою.
 3. Пошкодження, що виникли внаслідок спроби самостійного ремонту і внесення змін.
 4. Пошкодження, що виникли внаслідок стихійного лиха.
- Примітка:** гарантія не передбачає транспортні витрати і сервісне обслуговування з виїздом.
5. Строк служби пристрою становить 2 роки.

Авторизований сервісний центр ІП «ЛОГІН»

Адреса: вул. Марка Вовчка, 18-А, Київ, 04073, Україна

Тел.: 0 800 300 345; (044) 230 34 84; 390 55 12

www.erc.ua/service

ГАРАНТІЙНИЙ ТАЛОН

Найменування виробу: _____

Номер моделі/Серійний номер: _____

Дата продажу: _____

Найменування та адреса торговельної організації:

Печатка
торгівельної
організації

Підпис продавця: _____

Виріб перевірено
в присутності споживача: _____

* Відривні талони на технічне обслуговування надаються авторизованим сервісним центром.

2E