

**EN INSTALLATION MANUAL**

Warning! Before proceeding with installation, read the safety information in the User Manual.

**DE MONTAGEANLEITUNG**

Warnhinweis! Vor der Montage die in der Bedienungsanleitung enthaltenen Sicherheitsinformationen lesen.

**FR MANUEL D'INSTALLATION**

Avertissement ! Avant de procéder à l'installation, veuillez lire les informations sur la sécurité contenues dans le manuel de l'utilisateur.

**NL INSTALLATIEHANDLEIDING**

Waarschuwing! Lees de veiligheidsinformatie in de gebruikershandleiding alvorens het apparaat te installeren.

**ES MANUAL DE INSTALACIÓN**

¡Advertencia! Antes de proceder a la instalación, lea las indicaciones de seguridad del manual de instrucciones.

**PT MANUAL DE INSTALAÇÃO**

Aviso! Antes de proceder à instalação, leia a informação de segurança no Manual do Utilizador.

**IT MANUALE DI INSTALLAZIONE**

Avvertenza! Prima di procedere all'installazione, leggere le informazioni sulla sicurezza contenute nel Manuale d'uso.

**SV INSTALLATIONSANVISNINGAR**

Varning! Läs säkerhetsföreskrifterna i bruksanvisningen innan apparaten installeras.

**NO INSTALLASJONSVEILEDNING**

Advarsel! Les sikkerhetsinstruksjonene i bruksveiledningen før apparatet installeres.

**FI ASENNUSOHJEET**

Varoitus! Ennen laitteen asentamista lue käyttöoppaassa olevat turvallisuustiedot.

**DA INSTALLATIONSVEJLEDNING**

Advarsel! Læs sikkerhedsreglerne i brugsanvisningen inden installation.

**RU РУКОВОДСТВО ПО УСТАНОВКЕ**

Предупреждение! Прежде чем приступить к установке, прочитайте информацию о безопасности в Инструкциях по эксплуатации.

**ET PAIGALDUSJUHEND**

Hoiatus! Enne paigaldamisega jätkamist lugege kasutusjuhendis toodud ohutusteavet.

**LV UZSTĀDĪŠANAS INSTRUKCIJAS**

Brīdinājums! Pirms uzstādīšanas, izlasīt drošības informāciju Eksploatācijas instrukcijās.

**LT MONTAVIMO VADOVAS**

Įspėjimas! Prieš pradėdami montavimo darbus, perskaitykite naudotojo vadove pateiktą saugumo informaciją.

**UK ІНСТРУКЦІЯ ЗІ ВСТАНОВЛЕННЯ**

Попередження. Перш ніж розпочинати встановлення, необхідно уважно прочитати інформацію з техніки безпеки, наведену в інструкції з експлуатації.

**HU ÜZEMBE HELYEZÉSI KÉZIKÖNYV**

Figyelem! Az üzembe helyezéssel történő továbblépés előtt olvassa el a Felhasználói kézikönyvben található biztonsági tudnivalókat.



**CZ** INSTALAČNÍ PŘÍRUČKA

Upozornění! Před zahájením instalace si přečtěte bezpečnostní informace v uživatelské příručce.

**SK** INŠTALAČNÁ PRÍRUČKA

Varovanie! Pred inštaláciou si pozorne prečítajte návod na použitie.

**RO** MANUAL DE INSTALARE

Avertisment! Înainte de a începe instalarea, citiți informațiile privind siguranța din Manualul de utilizare.

**PL** INSTRUKCJA INSTALACJI

Ostrzeżenie! Przed przystąpieniem do instalacji należy przeczytać informacje dotyczące bezpieczeństwa znajdujące się w instrukcji obsługi.

**HR** PRIRUČNIK ZA INSTALACIJU

Upozorenje! Pročitajte informacije koje se odnose na zaštitu u priručniku za korištenje prije nego prosljedite s instalacijom.

**SI** NAVODILA ZA VGRADNJO

Opozorilo: Pred vgradnjo preberite varnostna navodila v navodilih za uporabo.

**GR** ΕΓΧΕΙΡΙΔΙΟ ΕΓΚΑΤΑΣΤΑΣΗΣ

Προειδοποίηση! Πριν προβείτε στην εγκατάσταση, διαβάστε τις οδηγίες ασφαλείας στο Εγχειρίδιο Χρήστη.

**TR** MONTAJ EL KİTABI

Uyarı! Montaja başlamadan önce, Kullanıcı El Kitabındaki güvenlik bilginizi okuyun.

**BG** РЪКОВОДСТВО ЗА МОНТАЖ

Предупреждение! Преди да пристъпите към монтаж, прочетете информацията за безопасност в ръководството за потребителя.

**KK** ОРНАТУ НҰҚСАУЛЫҒЫ

Ескерту! Орнатуды бастаудың алдында Пайдаланушы нұсқаулығындағы қауіпсіздік жөніндегі ақпаратпен танысып шығыңыз.

**MK** УПАТСТВО ЗА МОНТАЖА

Предупредување! Пред да продолжите со монтажата, прочитајте ги информациите за безбедност во Прирачникот за корисник.

**AL** MANUALI I INSTALIMIT

Kujdes! Para se të vijoni me instalimin, lexoni informacionet e sigurisë në Manualin e Përdoruesit.

**SR** УПУТСТВО ЗА ИНСТАЛИРАЊЕ

Упозорење! Пре почетка инсталације прочитајте безбедносне информације у корисничком упутству.

**AR** كِتَاب تعليمات التركيب

تحذير! قبل البدء بالتركيب، يرجى قراءة المعلومات التي تخص السلامة الموجودة في كِتَاب تعليمات الاستعمال.



**R = 2x**  
(2,9x6,5)

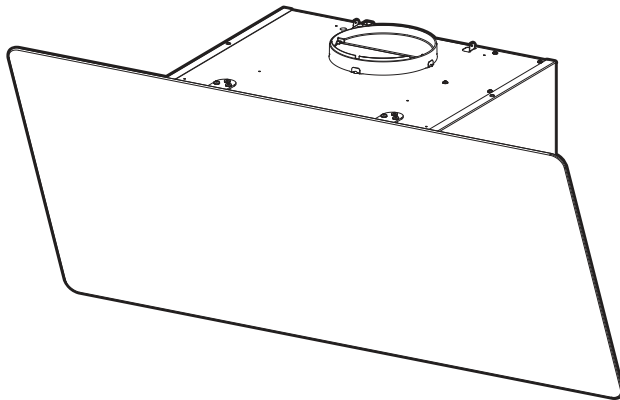
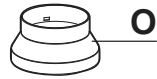
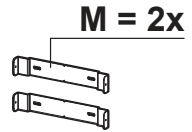
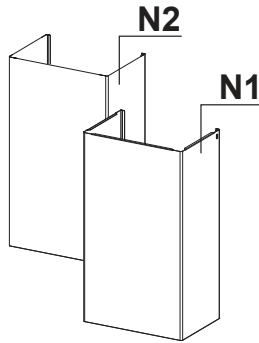
**P = 4x**  
(2,9x9,5)

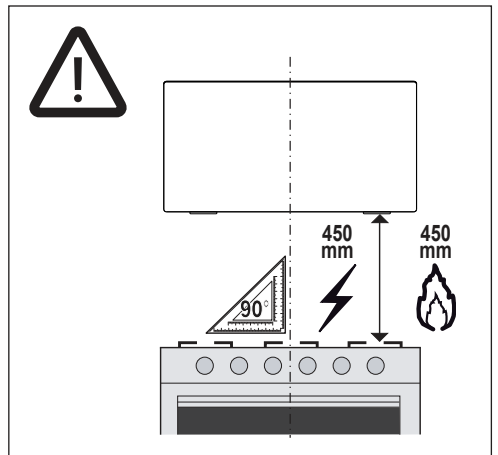
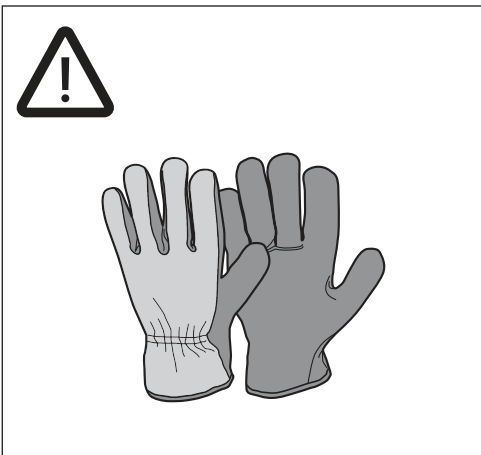
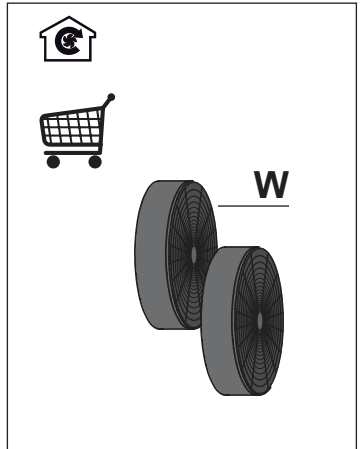
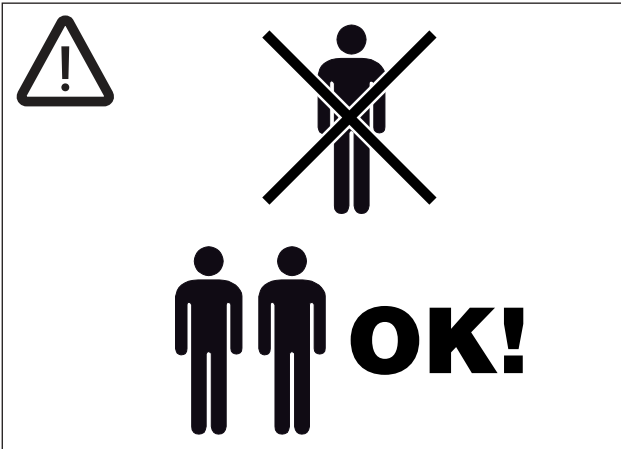
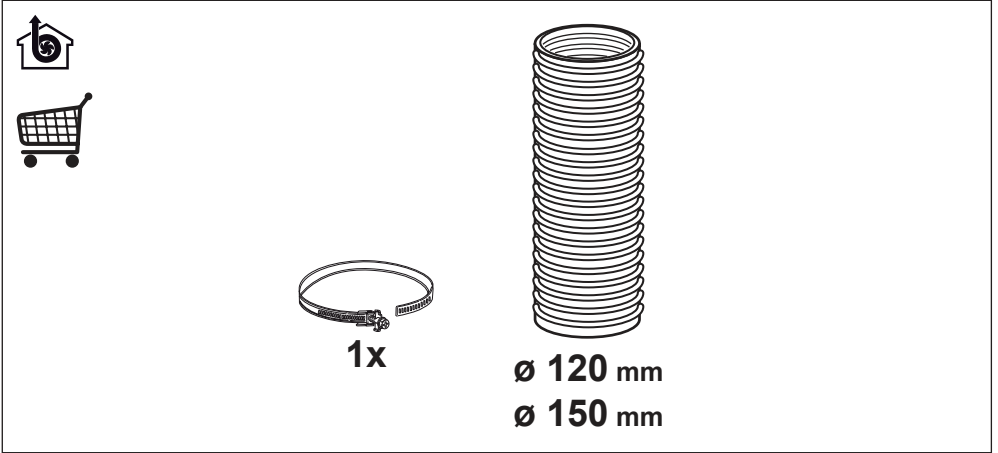


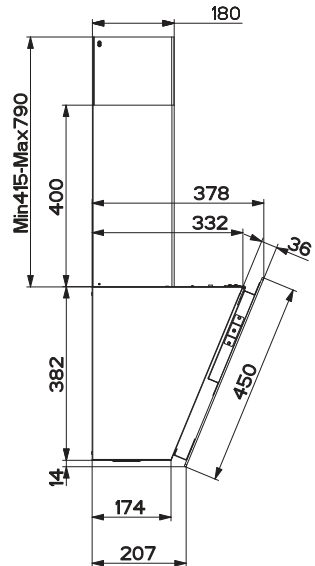
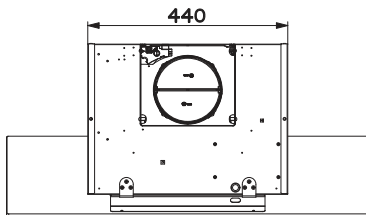
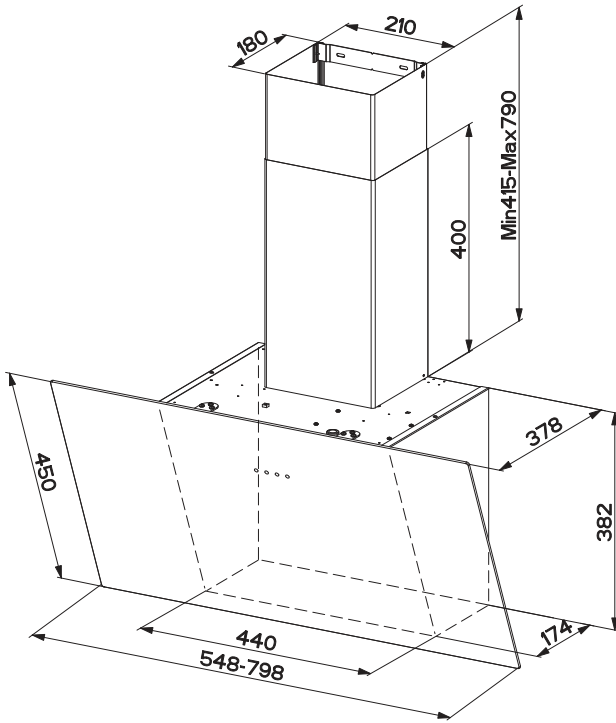
**I = 7x**

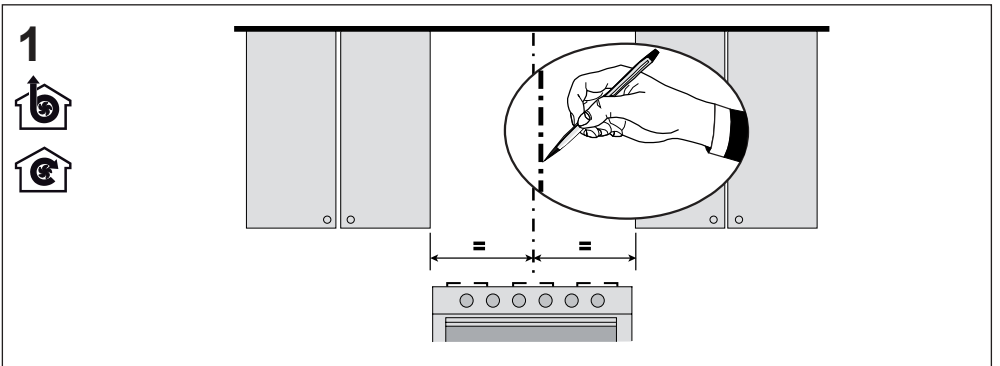
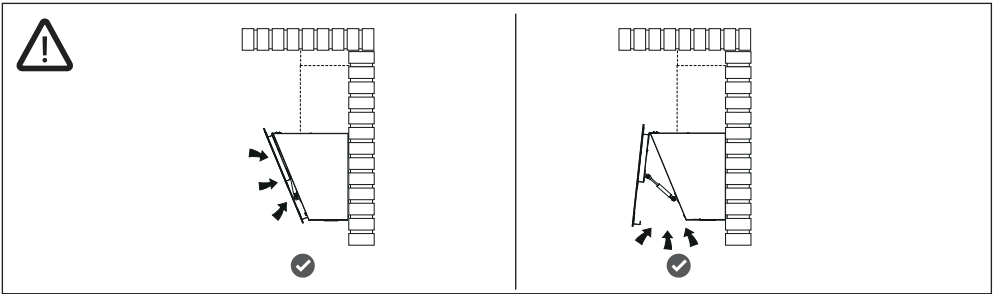
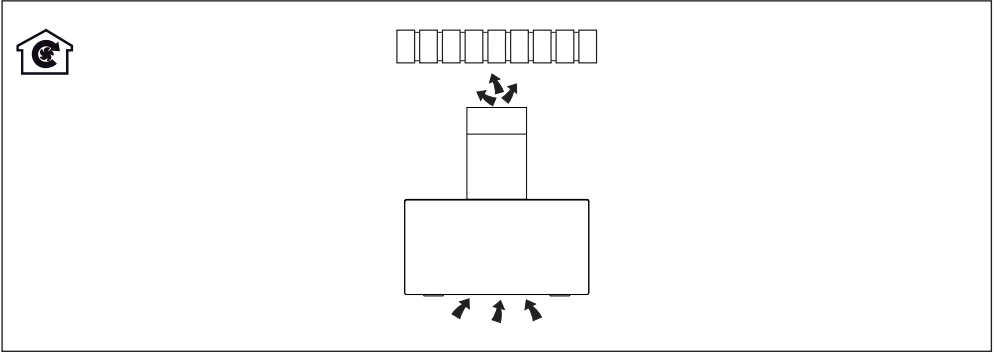
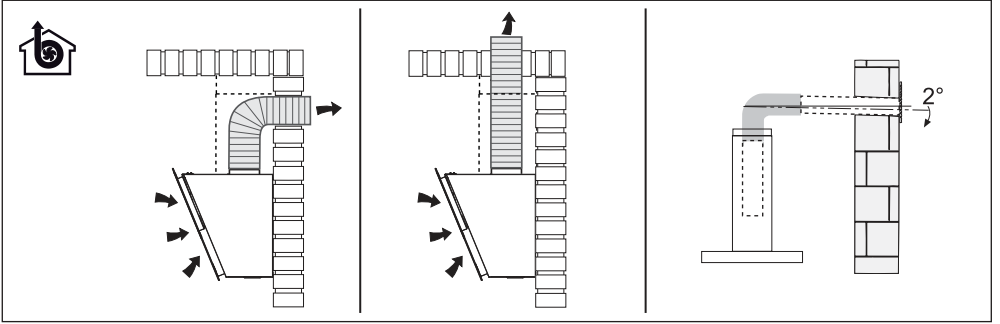


**L = 7x**

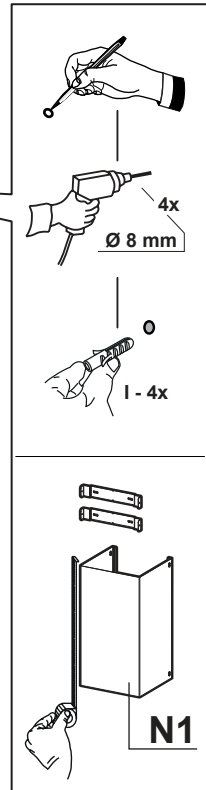
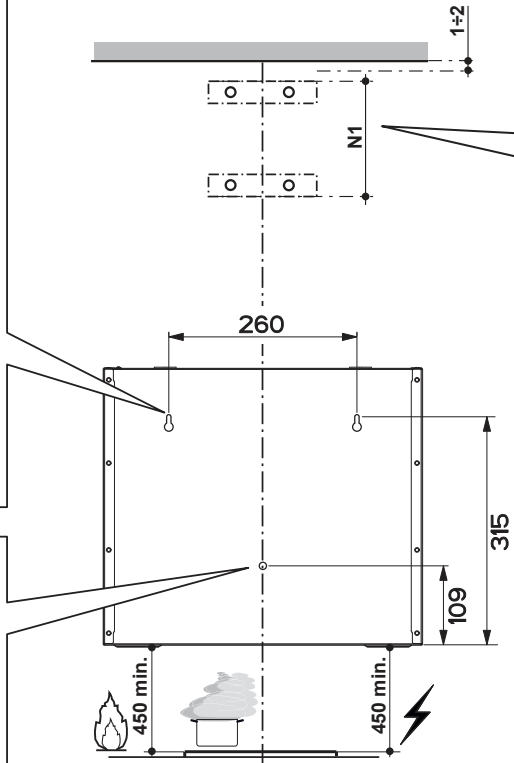
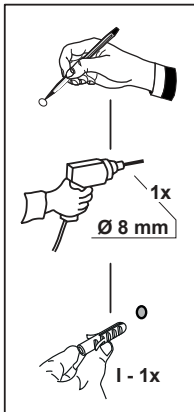
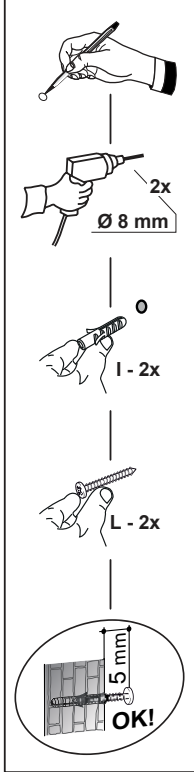


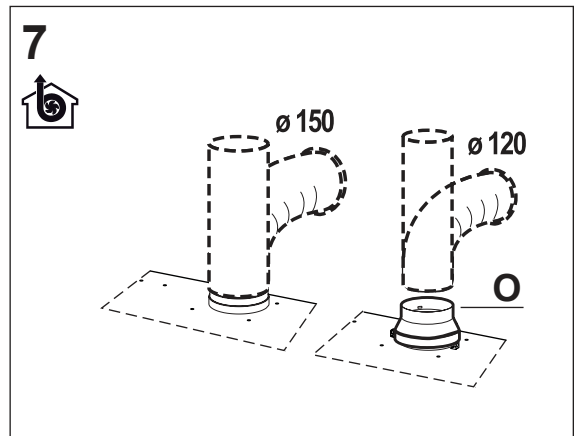
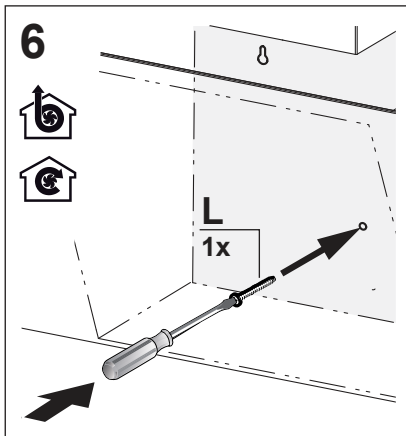
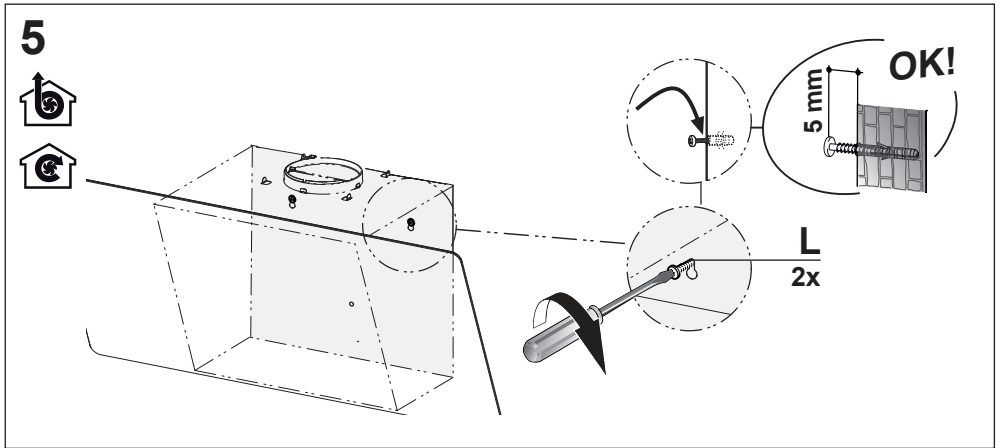
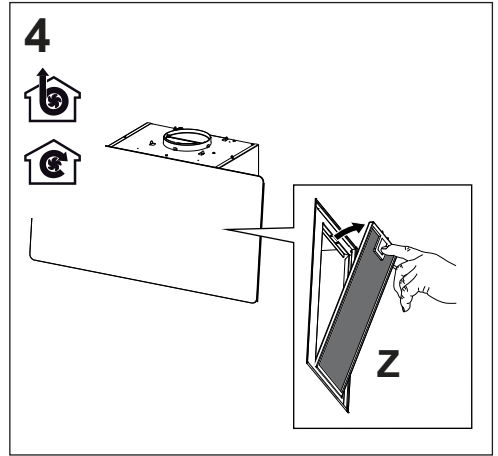
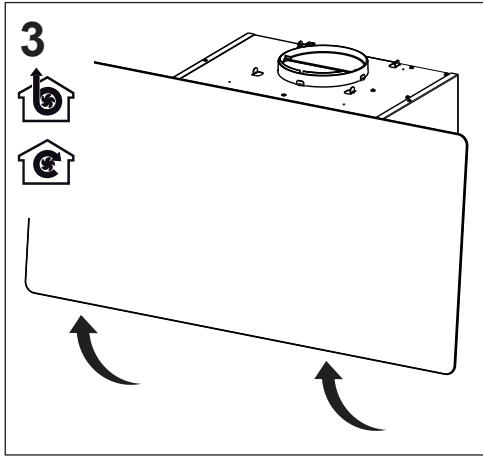




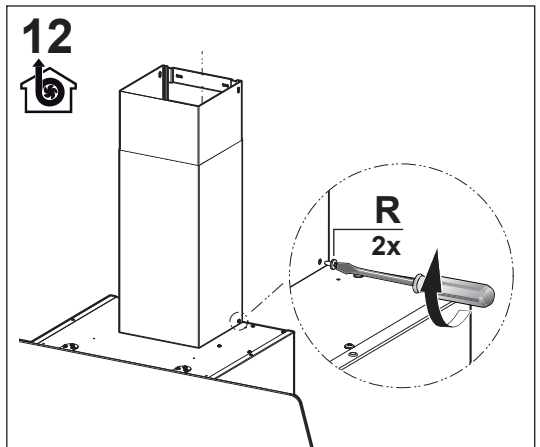
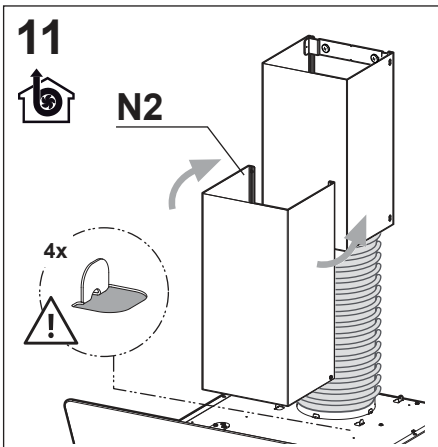
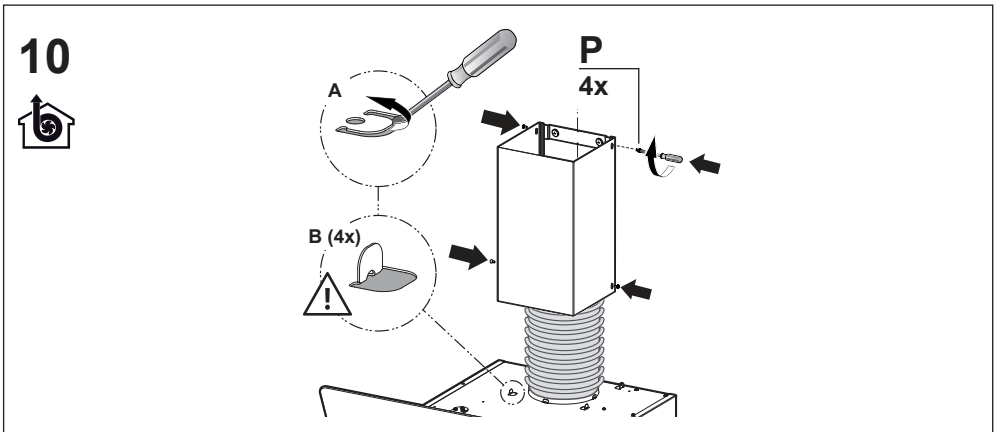
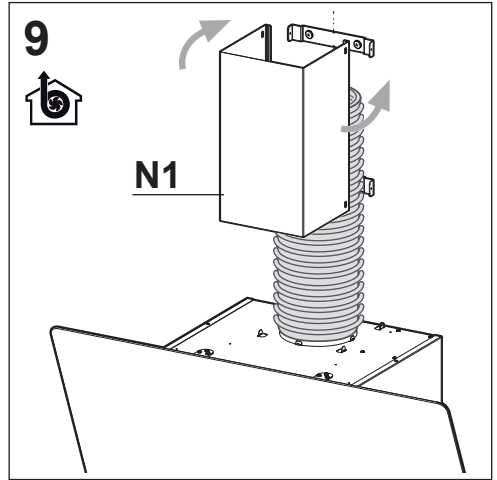
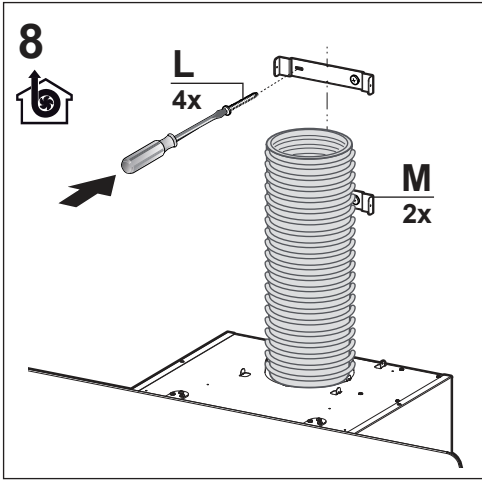


2

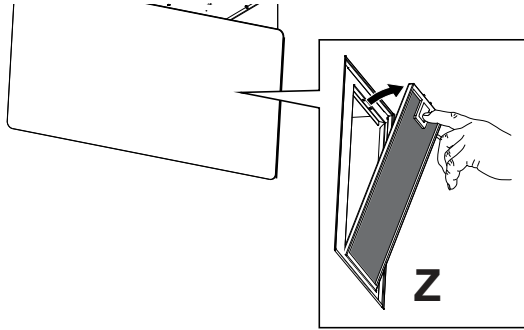
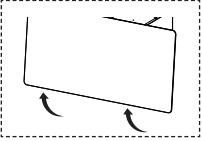




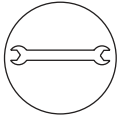
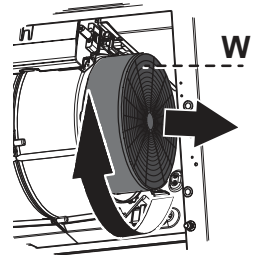
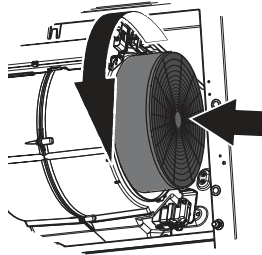
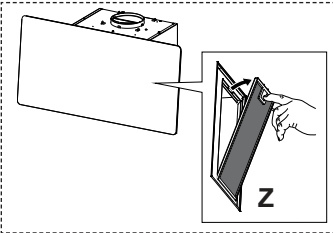
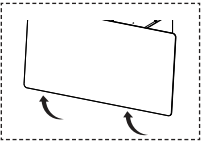




13



14





CE