

# Canon



## Многофункциональный принтер

## ***i-SENSYS*** MF635Cx / MF633Cdw / MF631Cn

Данный аппарат позволяет использовать различные функции: копирование, печать, сканирование, факс и т. д.

**\* Доступные для использования функции могут отличаться в зависимости от используемого аппарата.**

**В этом документе описаны принципы безопасной эксплуатации аппарата и контактная информация на случай, если не удастся устранить неполадку.**

	На веб-странице <b>canon.com/oip-manual</b> приведено «Руководство пользо-вателя», в котором описаны все функции этого аппарата.	
--	--	---

### Табличка с расчетными характеристиками

Обратите внимание на табличку с расчетными характеристиками на задней панели изделия, которая содержит следующие сведения.

- Дата производства: ММ.ГГГГ
- Страна происхождения: СДЕЛАНО В ХХХ
- Источник электрического питания: хх В, хх Гц, хх А
- Логотип ЕАС



### Если проблему не удается устранить

Если Вам не удалось решить проблему с помощью информации в данной главе, обратитесь к местному авторизованному дилеру Canon или в службу помощи Canon.

#### ⚠ ВАЖНО

**Не разбирайте устройство и не пытайтесь починить его самостоятельно**

На устройство могут более не распространяться условия гарантийного обслуживания в случае, если вы самостоятельно разберете или почините его.

**При обращении в Canon**

Перед обращением в одну из наших служб, подготовьте следующие данные.

- Название изделия (MF635Cx/MF633Cdw/MF631Cn)
- Дилер, у которого вы приобрели устройство
- Сведения о Вашей проблеме (например, что Вы делали и что произошло в результате)
- Серийный номер (длиной восемь алфавитно-цифровых символов, указан на наклейке на задней панели аппарата)

### Обращайтесь к нам

Если при эксплуатации данного изделия возникают неполадки, просим обращаться к местному авторизованному дилеру Canon, указанному ниже.

<b>Российская Федерация (импортер)</b>	<b>Республика Беларусь (импортер и дилер)</b>
ООО «Канон Ру» Серебряническая наб., 29 Бизнес-центр «Серебряный город», 8й этаж 109028, Москва, Россия	Контактная информация приведена в упаковочной коробке. Храните ее в надежном месте.

### Технические характеристики

Помните, что технические характеристики могут изменяться без предварительного уведомления.

Технические характеристики аппарата	
<b>Тип</b>	Настольный компьютер
<b>Источник питания</b>	220–240 В, 50/60 Гц (Требования к питанию зависят от страны, в которой был приобретен аппарат.)
<b>Условия эксплуатации</b>	Температура: от 10 до 30° С <p>Влажность: от 20 до 80<span> </span>% относительной влажности (без конденсации)</p>
<b>Интерфейс</b>	<ul style="list-style-type: none"><li>USB</li> <li>USB 2.0 Hi-Speed, USB 3.0 Super Speed</li> <li>Проводная ЛВС</li> <li>10Base-T, 100Base-TX, 1000Base-T</li> <li>Беспроводная ЛВС</li> <li>IEEE 802.11b, IEEE 802.11g, IEEE 802.11n</li></ul>

FT6-1830 (000)
Copyright CANON INC. 2017
XXXXXXXXXX



FT 6 - 1 8 3 0 - 0 0 0

Технические характеристики копирования	
<b>Разрешение при чтении</b>	600 x 600 точек на дюйм
<b>Разрешение при записи</b>	1200 x 1200 точек на дюйм
<b>Масштаб</b>	<ul style="list-style-type: none"><li>Обычный формат бумаги</li> <li>Одинаковый коэффициент Увеличение: 115%, 122%, 141%, 200%, 400%</li> <li>Уменьшение: 86%, 81%, 70%, 50%, 25%</li> <li>Масштабирование 25–400% (с шагом 1%)</li></ul>
<b>Скорость копирования (Обычная бумага А4, 100%)</b>	Подробные сведения см. в «Руководстве пользователя» (руководство в формате HTML). Перейдите на веб-страницу <a href="http://canon.com/oip-manual">canon.com/oip-manual</a> , на которой размещено «Руководство пользователя».
<b>Копирование в нескольких экземплярах</b>	999 листов

Технические характеристики принтера	
<b>Система вывода бумаги/емкость</b>	Выводной лоток: Прибл. 100 листов (75 г/м <sup>2</sup> )
<b>Разрешение</b>	Обработка данных 1200 x 1200 точек на дюйм, 600 x 600 точек на дюйм
<b>Количество оттенков</b>	256
<b>Картриджи с тонером</b>	Подробные сведения см. в «Руководстве пользователя» (руководство в формате HTML). Перейдите на веб-страницу <a href="http://canon.com/oip-manual">canon.com/oip-manual</a> , на которой размещено «Руководство пользователя».

Технические характеристики сканера	
<b>Размер оригинала для сканирования (макс.)</b>	215,9 x 355,6 мм
<b>Разрешение (макс.)</b>	600 x 600 точек на дюйм
<b>Скорость сканирования оригиналов (А4)</b>	Подробные сведения см. в «Руководстве пользователя» (руководство в формате HTML). Перейдите на веб-страницу <a href="http://canon.com/oip-manual">canon.com/oip-manual</a> , на которой размещено «Руководство пользователя».

Технические характеристики факса (MF635Cx)	
<b>Используемая телефонная линия</b>	Телефонная сеть общего пользования (PSTN)
<b>Тип передачи</b>	Super G3, G3
<b>Метод сжатия</b>	MH, MR, MMR, JBIG
<b>Скорость передачи</b>	Super G3: 33,6 кбит/с <p>G3 14,4 кбит/с</p>
<b>Время передачи</b>	Подробные сведения см. в «Руководстве пользователя» (руководство в формате HTML). Перейдите на веб-страницу <a href="http://canon.com/oip-manual">canon.com/oip-manual</a> , на которой размещено «Руководство пользователя».

### Важные указания по технике безопасности

В этой главе приведены важные инструкции по безопасности, которые необходимо соблюдать во избежание причинения травм пользователям этого аппарата и другим людям, а также ущерба имуществу. Ознакомьтесь с этой главой перед использованием аппарата и следуйте инструкциям по надлежащей работе с ним. Не выполняйте операции, которые не описаны в этом руководстве. Компания Canon не будет нести ответственности за какой-либо ущерб, ставший результатом выполнения операций, которые не описаны в этом руководстве, неправильного использования, либо ремонта или внесения изменений, выполненного не компанией Canon или уполномоченной Canon организацией. Неправильная эксплуатация или использование данного аппарата может привести к причинению травм и/или ущерба, требующего серьезного ремонта, который может не подпадать под действие ограниченной гарантии.

#### Установка

#### ⚠ ПРЕДУПРЕЖДЕНИЕ

- Не устанавливайте аппарат в месте с высоким риском возгорания или поражения электрическим током
  - Место, где будут закрыты вентиляционные отверстия (слишком близко к стенам, кроватям, диванам, коврикам и т.п.)
  - Влажное или запыленное помещение
  - Место, подверженное воздействию прямого солнечного света, или на открытом воздухе
  - Место, подверженное воздействию высоких температур
  - Место вблизи открытого огня
  - Рядом со спиртом, растворителями и другими легковоспламеняющимися веществами
- Прочие предупреждения
  - Не подсоединяйте к данному аппарату неутвержденные кабели. Несоблюдение этого требования может привести к пожару или поражению электрическим током.
  - Не помещайте на аппарат браслеты и другие металлические предметы или емкости с водой. Контакт посторонних веществ с электрическими компонентами внутри аппарата может стать причиной возгорания или поражения электрическим током.
  - Если в аппарат попадают инородные вещества, отключите шнур питания от электрической розетки и обратитесь к местному уполномоченному дилеру Canon.
- Не устанавливайте устройство в указанных ниже местах
  - Устройство может упасть, что приведет к травме.
    - Неустойчивое основание
    - Место, подверженное воздействию вибраций

#### ⚠ ВНИМАНИЕ

- Избегайте плохо проветриваемых помещений

Данный аппарат генерирует небольшое количество озона и др. веществ при нормальной эксплуатации. Эти вещества не являются вредными для здоровья. Однако они могут быть ощутимы при продолжительном использовании или большом объеме работы в плохо вентилируемых помещениях. Для обеспечения комфортабельной рабочей среды рекомендуется выполнять надлежащую вентиляцию помещения, в котором эксплуатируется аппарат. Также избегайте мест, в которых люди будут подвергаться воздействию излучений аппарата.
- На высоте 3 000 м над уровнем моря и более

Устройства, оборудованные жестким диском, могут работать некорректно при использовании на высоте выше 3 000 м над уровнем моря.

#### Источник питания

#### ⚠ ПРЕДУПРЕЖДЕНИЕ

- Используйте только тот источник питания, который отвечает требованиям к напряжению. Невыполнение этого правила может стать причиной возгорания или поражения электрическим током.
- Не используйте другие шнуры питания, кроме шнура, входящего в комплект принтера это может стать причиной возгорания или поражения электрическим током.
- Шнур питания из комплекта поставки предназначен для использования с этим аппаратом. Не подключайте шнур питания к другим устройствам.
- Не изменяйте, не тяните, не сгибайте и не деформируйте каким-либо иным ведущим к поломке способом шнур питания. Не ставьте тяжелые предметы на шнур питания. Повреждение шнура питания может привести к пожару или поражению электрическим током.
- Не вставляйте штепсель шнура питания в розетку и не извлекайте его мокрыми руками — это может привести к поражению электрическим током.
- Не используйте удлинительные шнуры или удлинители с несколькими розетками с данным устройством. Несоблюдение этого требования может привести к пожару или поражению электрическим током.
- Не сворачивайте шнур питания, не завязывайте его в узел, так как это может привести к возгоранию или поражению электрическим током.
- Вставляйте штепсель шнура питания в розетку сети переменного тока полностью. Невыполнение этого правила может стать причиной возгорания или поражения электрическим током.
- Полностью отсоединяйте штепсель шнура питания от розетки сети переменного тока во время грозы. Невыполнение этого правила может стать причиной возгорания, поражения электрическим током или повреждения устройства.
- Удостоверьтесь в том, что электропитание аппарата является безопасным, а его напряжение — стабильным.
- Не размещайте шнур питания вблизи источников тепла. Несоблюдение этого указания может привести к расплавлению изоляции шнура, из-за чего возможен пожар или поражение электрическим током.
- Если приложить чрезмерное усилие к шнуру питания в месте его соединения, шнур питания может быть поврежден или провода внутри аппарата могут отсоединиться. Это может вызвать пожар. Избегайте следующих ситуаций:
  - Частое присоединение и отсоединение шнура питания.
  - Спотыкание о шнур питания.
  - Сгибание шнура питания около места соединения, а также постоянное натяжение, прилагаемое к розетке или месту соединения.
  - Приложение чрезмерного усилия к штепселю шнура питания.

#### ⚠ ВНИМАНИЕ

- Устанавливайте данный аппарат вблизи розетки и оставляйте достаточно места для доступа к розетке, к которой подключен аппарат, чтобы можно было легко извлечь штепсель шнура питания в случае опасности.

#### Обращение

#### ⚠ ПРЕДУПРЕЖДЕНИЕ

- Незамедлительно отсоедините шнур питания от розетки и обратитесь к уполномоченному дилеру Canon, если устройство издает необычный шум, выделяет непривычный запах или дым или чрезмерно нагревается. Продолжение эксплуатации в таких условиях может стать причиной возгорания или поражения электрическим током.
- Не разбирайте этот аппарат и не вносите в него изменения. Внутри аппарата находятся компоненты с высоким напряжением и температурой. Разборка или внесение изменений может привести к пожару или поражению электрическим током.
- Расположите аппарат так, чтобы дети не могли достать шнур питания и другие кабели или механизмы и электрические компоненты, находящиеся внутри аппарата. Несоблюдение этого указания может привести к несчастным случаям.
- Не распляйте вблизи устройства легковоспламеняющиеся вещества. Контакт легковоспламеняющихся веществ с электрическими компонентами внутри устройства может стать причиной возгорания или поражения электрическим током.
- При перемещении этого аппарата обязательно ОТКЛЮЧАЙТЕ питание аппарата, а затем отсоединяйте штепсель шнура питания и интерфейсные кабели. Несоблюдение этого указания может привести к повреждению шнура питания или интерфейсных кабелей, из-за чего возможен пожар или поражение электрическим током.
- Подсоединяя или отсоединяя кабель USB, когда штепсель кабеля питания вставлен в розетку сети переменного тока, не прикасайтесь к металлической части гнезда, так как это может привести к поражению электрическим током.
- Используйте модульный кабель короче 3 метров.
  - Используйте кабель USB короче 3 метров.
- При использовании кардиостимулятора

Устройство создает слабое магнитное поле. Если вы используете кардиостимулятор и чувствуете некоторые нарушения его работы, отойдите от устройства и немедленно обратитесь к врачу.

#### ⚠ ВНИМАНИЕ

- Не помещайте на аппарат тяжелые предметы, так как они могут упасть и привести к травме.
- Для обеспечения безопасности отсоедините штепсель шнура питания, если аппарат не будет использоваться в течение длительного периода времени.
- Не позволяйте детям прикасаться или играть со шнуром питания, кабелями, а также внутренними или электрическими компонентами. Это может привести к травме.
- Если аппарат издает необычный шум, выделяет непривычный запах, дым или избыточное тепло, обратитесь к уполномоченному дилеру Canon. Продолжение эксплуатации в таких условиях может стать причиной возгорания или поражения электрическим током.
- В процессе и сразу же после работы внутренние компоненты и область вокруг выводного лотка аппарата очень горячие. Не прикасайтесь к этим областям, чтобы не получить ожоги. Кроме того, отпечатанная бумага сразу после вывода может быть горячей, поэтому обращайтесь с ней аккуратно. В противном случае можно получить ожоги.

#### Техническое обслуживание и осмотры

#### ⚠ ПРЕДУПРЕЖДЕНИЕ

- Перед очисткой отключите питание и отсоедините шнур питания от розетки переменного тока. Невыполнение этого правила может стать причиной возгорания или поражения электриским током.
- Периодически отсоединяйте шнур питания и очищайте штепсель сухой тканью для удаления пыли и грязи. Накопившаяся грязь может впитывать влагу из воздуха и воспламениться при соприкосновении с электричеством.
- Для очистки аппарата используйте влажную хорошо отжатую ткань. Смачивать ткань для очистки необходимо только в воде. Не используйте спирт, бензольные вещества, растворители краски и другие легковоспламеняющиеся вещества. Не используйте бумажные салфетки и полотенца. Если эти вещества вступят в реакцию с контактами или электрическими частями внутри устройства, они могут привести к созданию статического электричества или привести к возгоранию или поражению электрическим током.
- Периодически проверяйте шнур питания и штепсель на наличие ржавчины, изогнутых контактов, истирания, трещин или чрезмерного нагрева. Использование изношенного шнура питания или штепселя может привести к пожару или поражению электрическим током.

#### Расходные материалы

#### ⚠ ПРЕДУПРЕЖДЕНИЕ

- Не бросайте отработанные картриджи с тонером в открытый огонь. Это может вызвать возгорание и привести к ожогам или пожару.
- При случайном рассыпании тонера осторожно сотрите частички тонера мягкой влажной тканью, при этом избегая вдыхания тонерной пыли. Запрещается использовать для очистки просыпанного тонера пылесос. Это может привести к повреждению пылесоса или взрыву пыли, вызванному статическим разрядом.

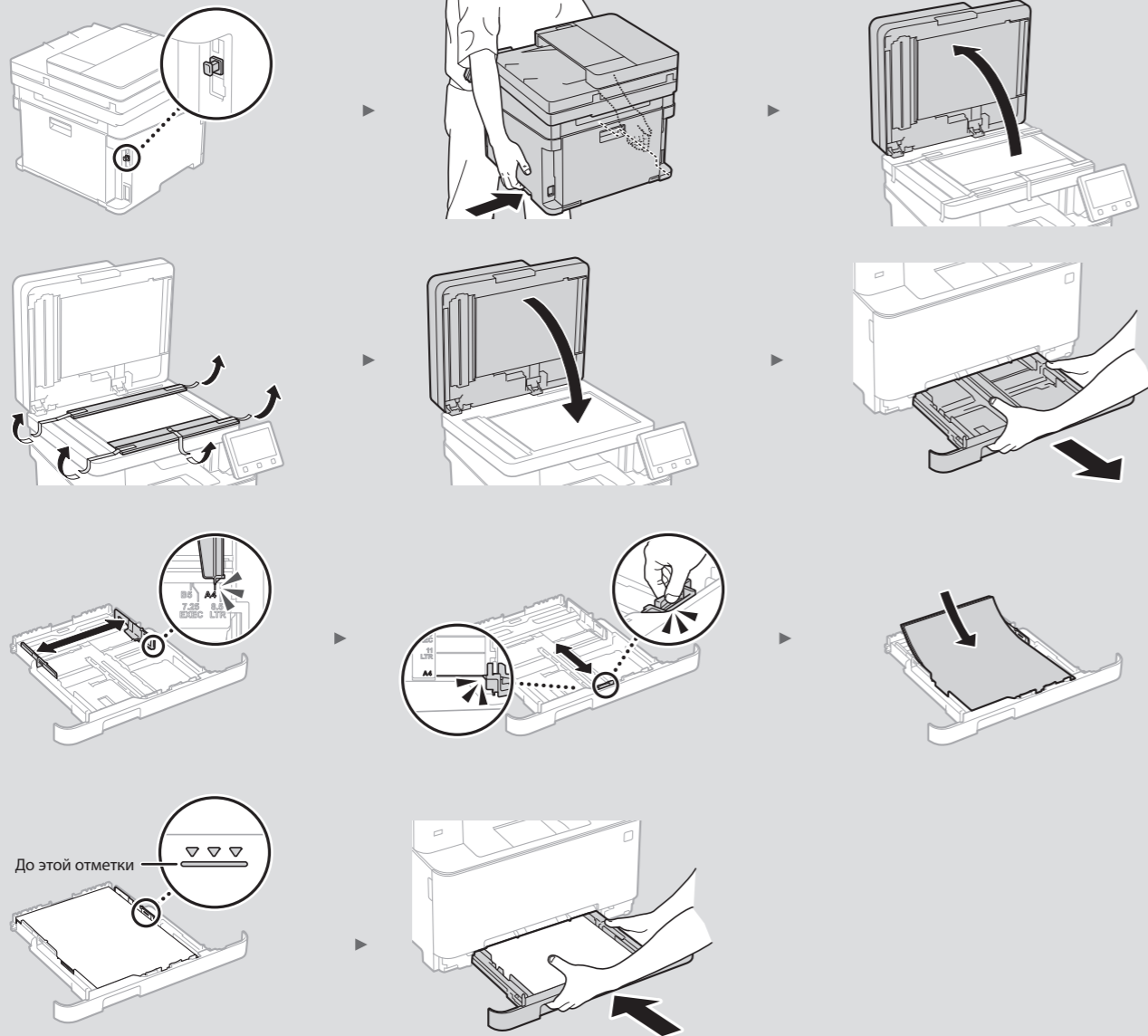
#### ⚠ ВНИМАНИЕ

- Храните картриджи с тонером и другие расходные материалы в местах, недоступных для детей. При случайном проглатывании тонера немедленно обратитесь к врачу или в токсикологический центр.
- Не пытайтесь разбирать картридж с тонером. Тонер может просыпаться и попасть в глаза или рот. При попадании тонера в глаза или рот немедленно промойте их холодной водой и обратитесь к врачу.
- Если тонер просыпался из картриджа, старайтесь не вдыхать его и не допускайте его попадания на кожу. При попадании тонера на кожу немедленно смойте его водой с мылом. В случае вдыхания тонера или возникновения кожного раздражения из-за контакта с тонером немедленно обратитесь к врачу или в токсикологический центр.

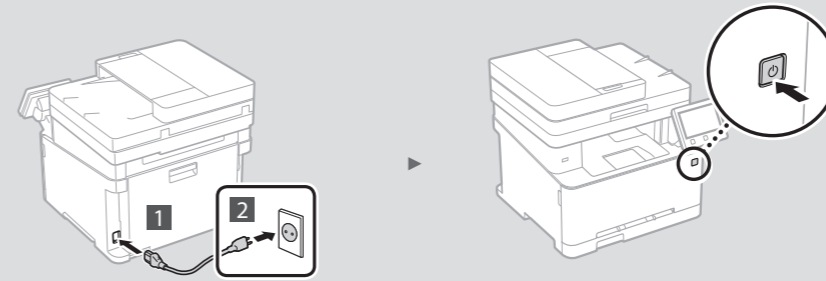
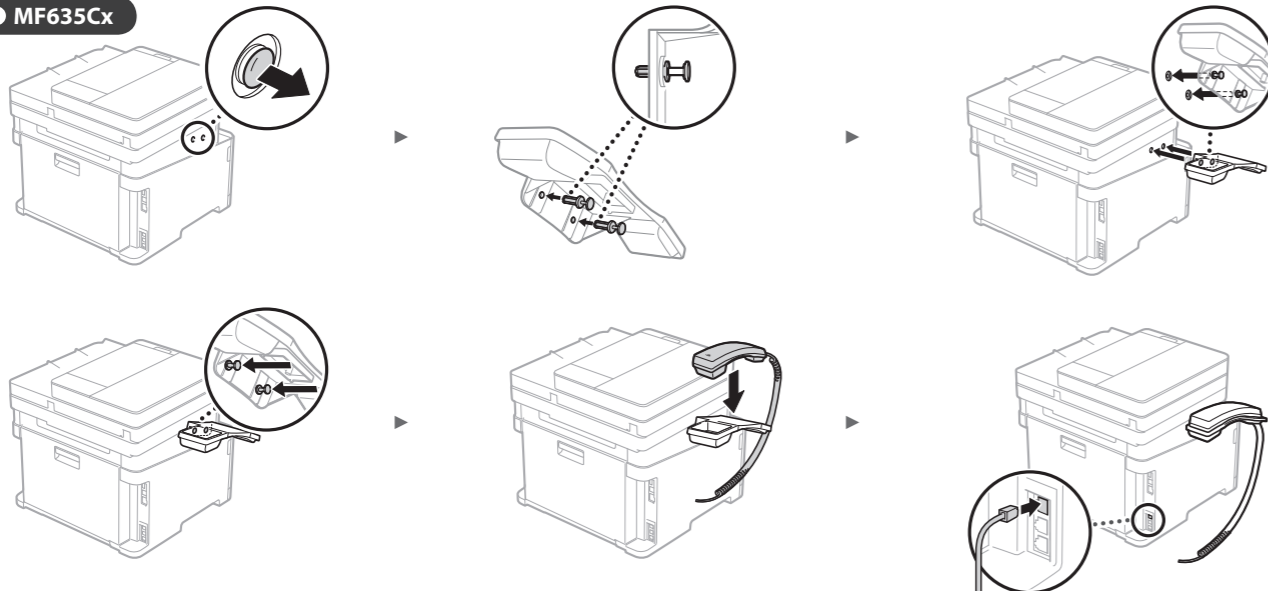
## Подготовка аппарата

Для получения дополнительной информации см. «Начало работы» из комплекта поставки аппарата.

Не снимайте крышку, закрывающую порт USB.



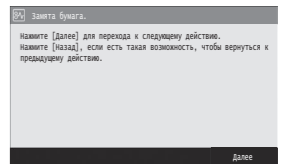
● MF635Cx



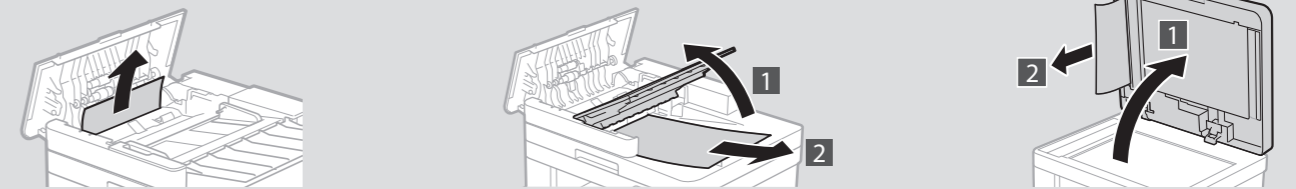
Выполните установку для подготовки аппарата к последующим операциям, следуя процедуре, приведенной на дисплее. Подробные сведения об установке аппарата или установке драйвера и программного обеспечения см. в «Начало работы» или «Руководство по установке драйверов MF (на веб-сайте)».

## Устранение замятия бумаги

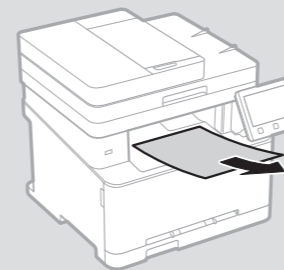
Если открывается следующий экран, значит в устройстве подачи или внутри аппарата произошло замятие бумаги. Следуя приведенной на экране процедуре, устраните замятие. В этом руководстве указаны только возможные места возникновения замятия бумаги. Подробное описание каждой функции см. в «Руководстве пользователя».



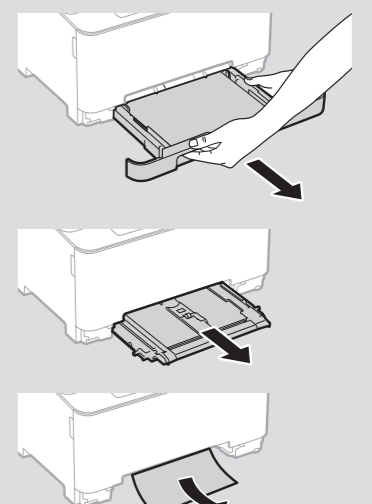
Устройство подачи



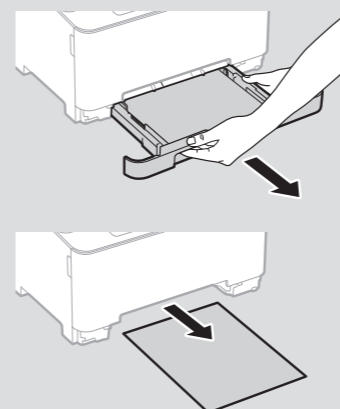
Область вывода



Лоток ручной подачи



Лоток для бумаги



Задняя сторона

