



LaserJet Pro M101-M104, LaserJet Ultra M105-M106

Посібник користувача



M101-M106



www.hp.com/support/ljM101



HP LaserJet Pro M101-M104, HP LaserJet Ultra M105-M106

Посібник користувача

Авторське право та ліцензія

© Copyright 2016 HP Development Company, L.P.

Заборонено відтворення, адаптація чи переклад без попереднього письмового дозволу, окрім випадків, дозволених згідно законів про авторські права.

Подана у цьому посібнику інформація може бути змінена без додаткових повідомлень.

Усі гарантійні зобов'язання щодо товарів та послуг HP викладено в положеннях прямої гарантії, яка додається до цих товарів та послуг. Жодна інформація, що міститься у цьому документі, не може бути витлумачена як така, що містить додаткові гарантійні зобов'язання. Компанія HP не несе відповідальності за технічні помилки, пропуски або помилки редагування, що можуть міститися у цьому документі.

Edition 1, 10/2016

Інформація про приналежність товарних знаків

Adobe®, Adobe Photoshop®, Acrobat® та PostScript® є товарними знаками Adobe Systems Incorporated.

Apple і емблема Apple є товарними знаками компанії Apple Inc., зареєстрованими в США та інших країнах/регіонах.

OS X є товарним знаком корпорації Apple Inc., зареєстрованим у США та інших країнах/регіонах.

AirPrint є товарним знаком корпорації Apple Inc., зареєстрованим у США та інших країнах/регіонах.

Microsoft®, Windows®, Windows® XP та Windows Vista® є зареєстрованими у США товарними знаками корпорації Майкрософт.

Зміст

1 Огляд принтера	1
Зовнішній вигляд принтера	2
Вигляд принтера спереду	2
Вигляд принтера ззаду	3
Огляд панелі керування	4
Характеристики принтера	5
Технічні характеристики	5
Підтримувані операційні системи	5
Рішення для мобільного друку	7
Розміри принтера	7
Споживання електроенергії, електротехнічні характеристики та акустична емісія	8
Діапазон характеристик робочого середовища	8
Встановлення апаратного і програмного забезпечення пристрою.	9
2 Лотки для паперу	11
Завантаження у вхідний лоток	12
Вступ	12
Завантаження паперу у вхідний лоток	12
Завантаження носіїв у вхідний лоток пріоритетної подачі (лише для бездротових моделей)	15
Вступ	15
Завантаження паперу у вхідний лоток пріоритетної подачі	15
Завантаження і друк конвертів	18
Вступ	18
Друк конвертів	18
Орієнтація конвертів	18
3 Витратні матеріали, приладдя та частини	19
Замовлення витратних матеріалів, аксесуарів та запасних частин	20
Замовлення	20
Витратні матеріали та аксесуари	20
Деталі для самостійної заміни користувачем	20

Налаштування параметрів витратних матеріалів для захисту картриджа з тонером HP	22
Вступ	22
Увімкнення або вимкнення функції Cartridge Policy (Політика щодо картриджів)	22
Використання вбудованого веб-сервера HP (EWS) для увімкнення функції Cartridge Policy (Політика щодо картриджів)	22
Використання вбудованого веб-сервера HP (EWS) для вимкнення функції Cartridge Policy (Політика щодо картриджів)	23
Усунення несправностей через повідомлення про помилки функції Cartridge Policy (Політика щодо картриджів) у вбудованому веб-сервері HP (EWS)	24
Увімкнення або вимкнення функції Cartridge Protection (Захист картриджів)	25
Використання вбудованого веб-сервера HP (EWS) для увімкнення функції Cartridge Protection (Захист картриджів)	25
Використання вбудованого веб-сервера HP (EWS) для вимкнення функції Cartridge Policy (Політика щодо картриджів)	26
Усунення несправностей через повідомлення про помилки функції Cartridge Protection (Захист картриджів) у вбудованому веб-сервері HP (EWS)	27
Заміна картриджів із тонером	28
Вступ	28
Інформація про картридж із тонером та барабан формування зображення	28
Заміна картриджа з тонером (для моделей M101–M104)	29
Заміна картриджа з тонером (для моделей M105–M106)	31
Заміна барабана формування зображення (для моделей M101–M104)	34
Заміна барабана формування зображення (для моделей M105–M106)	37
4 Друк	41
Завдання друку (Windows)	42
Як друкувати (Windows)	42
Двосторонній друк із подачею вручну (Windows)	42
Друк кількох сторінок на одному аркуші (Windows)	44
Вибір типу паперу (Windows)	44
Додаткові завдання друку	44
Завдання друку (OS X)	46
Як друкувати (OS X)	46
Друк з обох сторін аркуша з подаванням паперу вручну (OS X)	46
Друк кількох сторінок на одному аркуші (OS X)	46
Вибір типу паперу (OS X)	47
Додаткові завдання друку	47
Мобільний друк	48
Вступ	48
Wi-Fi Direct (лише для моделей, які підтримують бездротовий зв'язок)	48
Увімкнення або вимкнення Wi-Fi Direct	49

Змінення імені принтера Wi-Fi Direct	50
HP ePrint з використанням ел. пошти	50
Програмне забезпечення HP ePrint	51
AirPrint	51
Вбудована функція друку Android	52
5 Поводження з принтером	53
Зміна способу підключення принтера (Windows)	54
Розширені можливості конфігурації за допомогою вбудованого веб-сервера HP та програми HP Device Toolbox (Windows)	55
Розширене налаштування за допомогою програми HP Utility для OS X	58
Запуск HP Utility	58
Функції HP Utility	58
Конфігурація мережевих параметрів IP	60
Вступ	60
Обмеження спільного використання принтера	60
Перегляд або зміна мережевих параметрів	60
Перейменування принтера в мережі	60
Ручне налаштування параметрів IPv4 TCP/IP	61
Налаштування швидкості з'єднання	62
Функції безпеки принтера	63
Вступ	63
Налаштування або зміна пароля виробу за допомогою вбудованого веб-сервера HP	63
Блокування механізму форматування	64
Параметри збереження енергії	65
Вступ	65
Друк у режимі EcoMode (Економний режим)	65
Налаштування параметра "Sleep/Auto Off After Inactivity" (Перехід у режим сну/автоматичне вимкнення після періоду бездіяльності)	65
Встановлення часу затримки для параметра "Shut down after inactivity" (Вимкнути після періоду бездіяльності) і налаштування принтера на споживання 1 Вт чи менше електроенергії	66
Встановлення часу затримки вимкнення	67
Оновлення мікропрограми	69
Оновлення вбудованого програмного забезпечення за допомогою програми Firmware Update Utility	69
6 Вирішення проблем	71
Підтримка користувачів	72
Значення комбінацій індикаторів панелі керування	73
Відновлення заводських параметрів за замовчуванням	76

Повідомлення "Cartridge is low" (Ресурс картриджа вичерпується) або "Cartridge is very low" (Ресурс картриджа майже вичерпано) на вбудованому веб-сервері (EWS) HP	77
Налаштування показників вичерпування ресурсу картриджа	77
Order supplies (Замовлення витратних матеріалів)	78
Вирішення проблем із подачею та застряганням паперу	79
Принтер не захоплює папір	79
Принтер захоплює одночасно кілька аркушів паперу	79
Часте або регулярне застрягання паперу	79
Попередження застрягання паперу	80
Усунення застрягання паперу	81
Вступ	81
Місця застрягання паперу	81
Регулярно або часто застрягає папір?	81
Усунення застрягань паперу у вхідному лотку	83
Усунення застрягань паперу в області картриджа з тонером	85
Усунення застрягання паперу у вихідному відсіку	87
Покращення якості друку	90
Вступ	90
Друк з іншої програми	90
Перевірка налаштування типу паперу для друку	90
Перевірка параметра типу паперу (Windows)	90
Перевірка вибраного типу паперу (OS X)	90
Перевірка стану картриджа з тонером	90
Чищення принтера	91
Друк сторінки очищення	91
Перевірка картриджа з тонером	91
Перевірка паперу та умов друку	91
Крок 1. Використовуйте папір, що відповідає специфікаціям HP	91
Крок 2. Перевірка умов друку	92
Перевірка налаштувань EcoMode	92
Налаштування щільності друку	93
Усунення несправностей дротового підключення	95
Вступ	95
Незадовільне фізичне під'єднання	95
У комп'ютері використовується неправильна IP-адреса для принтера	95
Не вдається встановити зв'язок між комп'ютером і принтером	95
Принтер використовує неправильні параметри швидкості з'єднання для мережі	96
Нове програмне забезпечення стало причиною проблем із сумісністю	96
Неправильно налаштований комп'ютер або робоча станція	96
Принтер вимкнено або неправильні інші мережеві налаштування	96
Усунення несправностей бездротового підключення	97

Вступ	97
Контрольний список перевірки бездротового з'єднання	97
Принтер не друкує після завершення конфігурації бездротового з'єднання	98
Принтер не друкує, на комп'ютері встановлено брандмауер стороннього постачальника. . .	98
Бездротове з'єднання не працює після переміщення бездротового маршрутизатора або принтера	98
Неможливість підключення більшої кількості комп'ютерів до бездротового принтера	99
Бездротовий принтер втрачає зв'язок у випадку його підключення до мережі VPN.	99
Мережа не відображається у списку бездротових мереж	99
Бездротова мережа не працює	99
Виконання діагностичного тесту бездротової мережі	100
Зменшення перешкод у бездротовій мережі	100

Показчик	101
-----------------------	------------

1 Огляд принтера

- [Зовнішній вигляд принтера](#)
- [Характеристики принтера](#)
- [Встановлення апаратного і програмного забезпечення пристрою.](#)

Додаткові відомості:

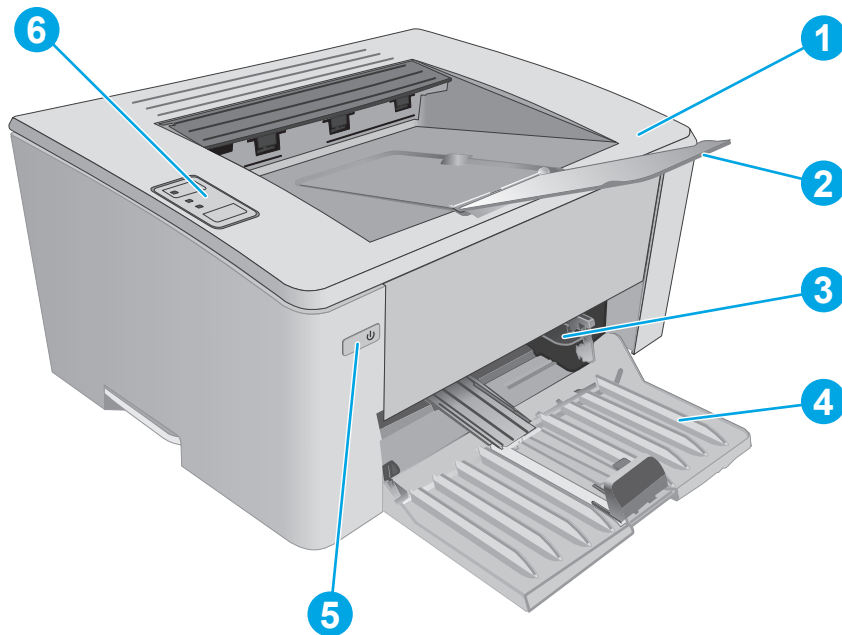
Подана інформація є достовірною на момент публікації. Поточну інформацію можна отримати на веб-сторінці www.hp.com/support/ljM101.

Повна довідка HP для принтера включає таку інформацію:

- Встановлення і налаштування
- Знайомство і використання
- Вирішення проблем
- Оновлення програмного забезпечення і вбудованого програмного забезпечення
- Форуми технічної підтримки
- Гарантійна та нормативна інформація

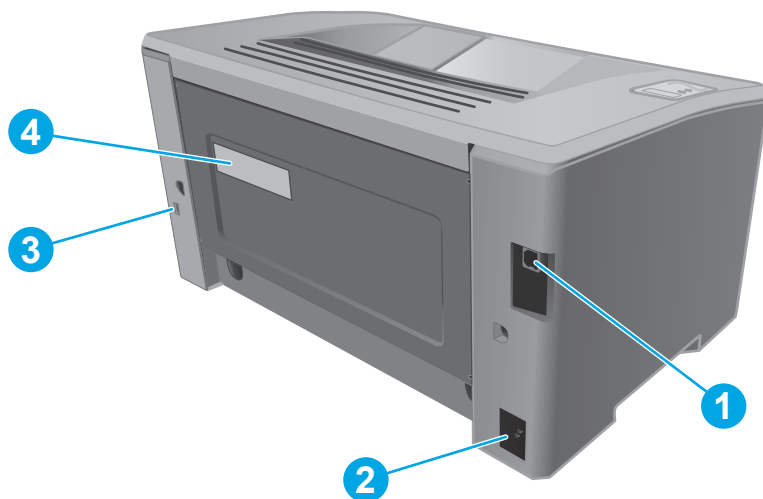
Зовнішній вигляд принтера

Вигляд принтера спереду



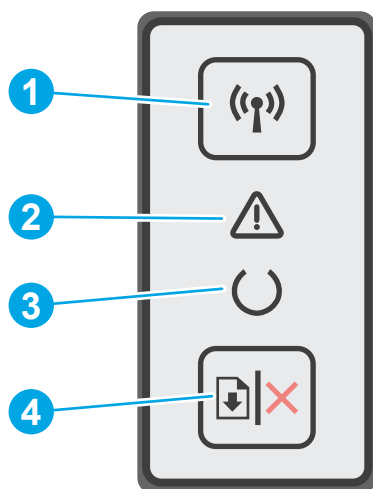
1	Верхня кришка (доступ до картриджа з тонером) та вихідний відсік
2	Подовжувач вихідного відсіку
3	Лоток пріоритетної подачі (тільки для моделей M102w, M104w, M106w)
4	Вхідний лоток
5	Кнопка живлення
6	Панель керування

Вигляд принтера ззаду




1	Порт USB
2	Роз'єм живлення
3	Гніздо для кабельного замка безпеки
4	Наклейка з серійним номером і номером принтера

Огляд панелі керування



1	Кнопка та індикатор бездротового з'єднання (лише для бездротових моделей)	<p>Натисніть цю кнопку, щоб увімкнути чи вимкнути функцію бездротового з'єднання або налаштувати з'єднання Wi-Fi Direct.</p> <p>Натисніть та утримуйте цю кнопку, щоб налаштувати з'єднання WPS.</p> <p>Якщо світлодіодний індикатор бездротового з'єднання світиться, це означає, що бездротове з'єднання стабільне. Якщо індикатор блимає, це означає, що виконується налаштування з'єднання WPS або Wi-Fi Direct. Якщо індикатор часто блимає, виникла проблема з бездротовим з'єднанням.</p>
2	Індикатор уваги	<p>Індикатор уваги блимає, коли принтер вимагає уваги користувача, наприклад коли у принтері закінчився папір або потрібно змінити картридж із тонером. Якщо індикатор світиться, не блимаючи, на принтері сталася помилка.</p>
3	Індикатор готовності	<p>Індикатор готовності світиться, коли принтер готовий до друку. Блимає, коли принтер приймає дані для друку або в разі скасування завдання друку.</p>
4	Кнопка продовження/скасування	<p>Ця кнопка використовується для виконання описаних нижче дій:</p> <ul style="list-style-type: none">• Якщо принтер у поточний момент обробляє завдання, а індикатор уваги при цьому вимкнено, а індикатор готовності миготить, натисніть цю кнопку, щоб скасувати завдання друку.• Якщо на принтері сталася помилка або відображається підказка, коли індикатор готовності вимкнено, а індикатор уваги блимає, натисніть цю кнопку, щоб усунути помилку і продовжити друк.• У ручному режимі двостороннього друку натисніть цю кнопку для виконання друку на іншій стороні.

Характеристики принтера

 **ВАЖЛИВО.** Наведені нижче технічні характеристики є дійсними на момент публікації, проте їх може бути змінено. Додаткову інформацію дивіться у розділі www.hp.com/support/ljM101.

- [Технічні характеристики](#)
- [Підтримувані операційні системи](#)
- [Рішення для мобільного друку](#)
- [Розміри принтера](#)
- [Споживання електроенергії, електротехнічні характеристики та акустична емісія](#)
- [Діапазон характеристик робочого середовища](#)

Технічні характеристики

Щоб отримати найновіші дані, див. www.hp.com/support/ljM101.

Підтримувані операційні системи

Подана нижче інформація стосується драйверів Windows PCLmS 6 для цього принтера та драйверів друку для OS X.

ОС Windows. Програма встановлення HP призначена для встановлення драйвера PCLm.S, PCLmS або PCLm-S, залежно від операційної системи Windows, а також додаткового програмного забезпечення в разі вибору повного пакету встановлення. Для отримання додаткових відомостей див. примітки щодо встановлення програмного забезпечення.


ОС X цей принтер підтримується комп'ютерами Mac. Завантажте HP Easy Start з компакт-диска встановлення програмного забезпечення або зі сторінки 123.hp.com, тоді за допомогою програми HP Easy Start встановить драйвер друку і службову програму HP. Для отримання додаткових відомостей див. примітки щодо встановлення програмного забезпечення.

1. Відвідайте сторінку 123.hp.com.
2. Дотримуйтеся вказаних дій щодо завантаження програмного забезпечення принтера.

Linux: інформацію та драйвери друку для Linux шукайте на сторінці hplipopensource.com/hplip-web/index.html.


Операційна система	Встановлений драйвер принтера	Примітки
Windows® XP з пакетом оновлень SP3 або новішим, 32-розрядна	Драйвер друку PCLm.S для цього принтера встановлюється в цій операційній системі в базовому пакеті програмного забезпечення. У базовий пакет входить лише драйвер.	Корпорація Майкрософт припинила надавати базову підтримку для Windows XP у квітні 2009 року. HP й надалі надаватиме підтримку з усіх можливих питань для знятої з продажу операційної системи XP.
Windows Vista®, 32-розрядна	Драйвер друку PCLm.S для цього принтера встановлюється в цій операційній системі в базовому пакеті програмного забезпечення. У базовий пакет входить лише драйвер.	

Операційна система	Встановлений драйвер принтера	Примітки
Windows Server 2003 з пакетом оновлень SP2 або новішим, 32-розрядна версія	Драйвер друку PCLm.S для цього принтера встановлюється в цій операційній системі в базовому пакеті програмного забезпечення. У базовий пакет входить лише драйвер.	Корпорація Майкрософт припинила надавати базову підтримку для Windows Server 2003 у липні 2010 року. HP й надалі надаватиме підтримку з усіх можливих питань для знятої з продажу операційної системи Server 2003.
Windows Server 2003 R2, 32-розрядна версія	Драйвер друку PCLm.S для цього принтера встановлюється в цій операційній системі в базовому пакеті програмного забезпечення. У базовий пакет входить лише драйвер.	Корпорація Майкрософт припинила надавати базову підтримку для Windows Server 2003 у липні 2010 року. HP й надалі надаватиме підтримку з усіх можливих питань для знятої з продажу операційної системи Server 2003.
Windows 7 (32- та 64-розрядна версії)	Драйвер друку HP PCLmS для цього принтера встановлюється в цій операційній системі в повному пакеті програмного забезпечення.	
Windows 8, 32- та 64-розрядна	Драйвер друку HP PCLmS для цього принтера встановлюється в цій операційній системі в базовому пакеті програмного забезпечення.	Підтримка Windows 8 RT забезпечується драйвером для Microsoft IN OS версії 4, 32-розрядної.
Windows 8.1, 32- та 64-розрядна	Драйвер друку HP PCLm-S для цього принтера встановлюється в цій операційній системі в базовому пакеті програмного забезпечення.	Підтримка Windows 8.1 RT забезпечується драйвером для Microsoft IN OS версії 4, 32-розрядної.
Windows 10 (32- та 64-розрядна версії)	Драйвер друку HP PCLm-S для цього принтера встановлюється в цій операційній системі в базовому пакеті програмного забезпечення.	
Windows Server 2008 32-розрядна та 64-розрядна	Драйвер друку PCLm.S для цього принтера встановлюється в цій операційній системі в базовому пакеті програмного забезпечення.	
Windows Server 2008 R2, 64-розрядна версія	Драйвер друку HP PCLmS для цього принтера встановлюється в цій операційній системі в базовому пакеті програмного забезпечення.	
Windows Server 2012 (64-розрядна версія)	Драйвер друку HP PCLmS для цього принтера встановлюється в цій операційній системі в базовому пакеті програмного забезпечення.	
Windows Server 2012 R2 (64-розрядна версія)	Драйвер друку HP PCLm-S для цього принтера встановлюється в цій операційній системі в базовому пакеті програмного забезпечення.	
OS X 10.9 Mavericks, OS X 10.10 Yosemite і OS X 10.11 El Capitan	Драйвер друку OS X і програма друку доступні для завантаження на компакт-диску або на сайті 123.hp.com .	Завантажте HP Easy Start з компакт-диска встановлення програмного забезпечення або зі сторінки 123.hp.com , тоді за допомогою програми HP Easy Start встановіть драйвер друку і службову програму HP. <ol style="list-style-type: none"> 1. Відвідайте сторінку 123.hp.com. 2. Дотримуйтеся вказаних дій щодо завантаження програмного забезпечення принтера.

 **ПРИМІТКА.** Поточний список підтримуваних операційних систем див. за адресою www.hp.com/support/ljM101 у повній довідці HP для принтера.

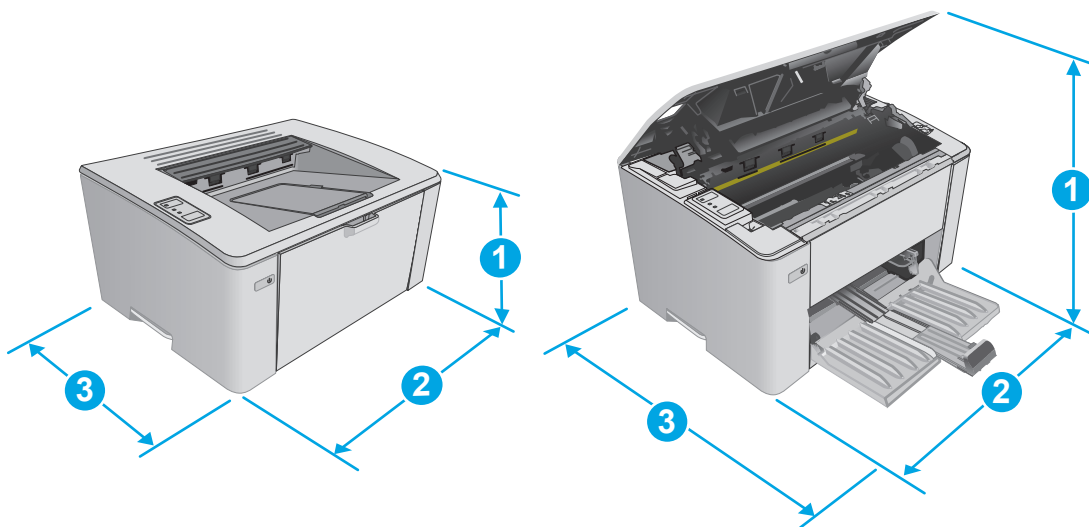
Рішення для мобільного друку

HP пропонує численні портативні рішення та рішення ePrint, які забезпечують можливість зручного друку за допомогою принтера HP з ноутбука, планшета, смартфона та інших мобільних пристроїв. Щоб переглянути весь список та вибрати потрібний варіант, перейдіть на сайт www.hp.com/go/LaserJetMobilePrinting.

 **ПРИМІТКА.** Оновіть вбудоване програмне забезпечення принтера, щоб бути певним, що підтримуються всі функції мобільного друку та ePrint.

- Wi-Fi Direct (лише для моделей, які підтримують бездротовий зв'язок)
- HP ePrint через електронну пошту (потрібна активація веб-послуг HP і реєстрація принтера в мережі HP Connected)
- Програмне забезпечення HP ePrint
- Друк із пристроїв Android
- AirPrint

Розміри принтера



	Принтер повністю закритий	Принтер повністю відкритий
1. Висота	190,7 мм	332,4 мм
2. Ширина	364,7 мм	364,7 мм
3. Глибина	247,8 мм	467 мм
Вага (з картриджами)	Картридж CF217A/CF218A: 5,1 кг Картридж CF233A: 5,26 кг	

Споживання електроенергії, електротехнічні характеристики та акустична емісія

Щоб отримати найновіші дані, див. www.hp.com/support/ljM101.

⚠ ПОПЕРЕДЖЕННЯ. Вимоги до електричного живлення залежать від країни/регіону, де продано принтер. Не намагайтеся трансформувати робочу напругу. Це пошкодить принтер і скасує гарантію.

Діапазон характеристик робочого середовища

Середовище	Рекомендовані значення	Допустиме
Температура	від 15° до 27°C	від 15° до 30°C
Відносна вологість	від 20% до 70% відносної вологості (ВВ), без конденсації	від 10 до 80% ВВ, без конденсації
Висота	Не використовується	0 до 3048 м

Встановлення апаратного і програмного забезпечення пристрою.

Базові вказівки щодо встановлення читайте в постері зі встановлення і короткому посібнику. Додаткові вказівки читайте на веб-сайті технічної підтримки HP.

Перейдіть за адресою www.hp.com/support/ljM101, щоб отримати повну довідку для принтера. Розділи технічної підтримки:

- Встановлення і налаштування
- Знайомство і використання
- Вирішення проблем
- Оновлення програмного забезпечення і вбудованого програмного забезпечення
- Форуми технічної підтримки
- Гарантійна та нормативна інформація

2 Лотки для паперу

- [Завантаження у вхідний лоток](#)
- [Завантаження носіїв у вхідний лоток пріоритетної подачі \(лише для бездротових моделей\)](#)
- [Завантаження і друк конвертів](#)

Додаткові відомості:

Подана інформація є достовірною на момент публікації. Поточну інформацію можна отримати на веб-сторінці www.hp.com/support/ljM101.

Повна довідка HP для принтера включає таку інформацію:


- Встановлення і налаштування
- Знайомство і використання
- Вирішення проблем
- Оновлення програмного забезпечення і вбудованого програмного забезпечення
- Форуми технічної підтримки
- Гарантійна та нормативна інформація

Завантаження у вхідний лоток

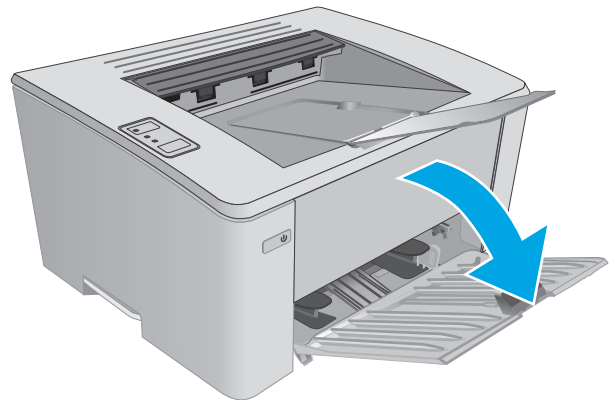
Вступ

Нижче наведено вказівки щодо завантаження паперу у вхідний лоток. Цей лоток вміщує до 150 аркушів паперу вагою 75 г/м².

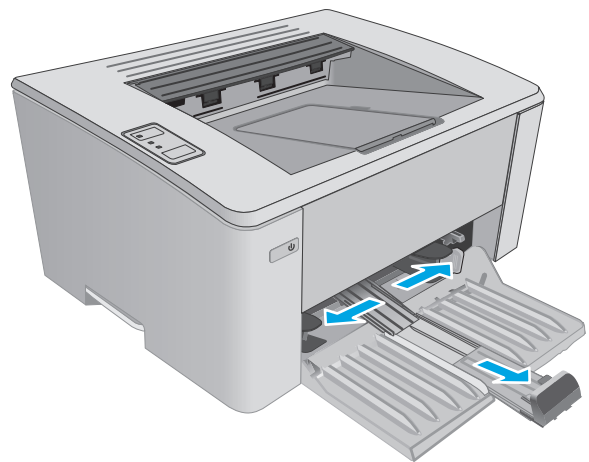
Завантаження паперу у вхідний лоток

 **ПРИМІТКА.** Додаючи папір, вийміть усі аркуші зі вхідного лотка, складіть їх разом із новими та вирівняйте отриманий стос. Не розкривайте папір віялом. Це допоможе зменшити ризик застрягання паперу і уникнути втягування пристроєм кількох аркушів одночасно.

1. Якщо вхідний лоток ще не відкрито, відкрийте лоток.

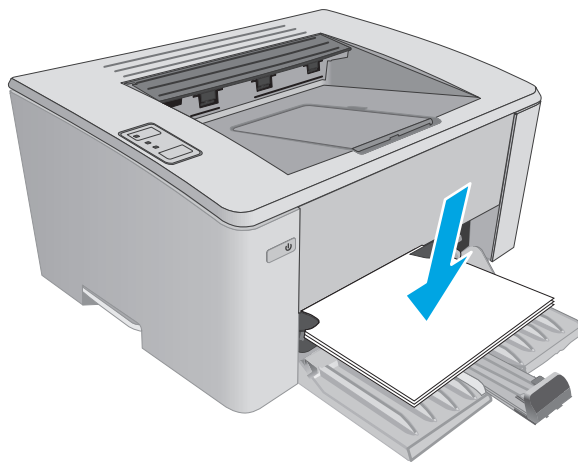


2. Відрегулюйте напрямні ширини і довжини назовні.

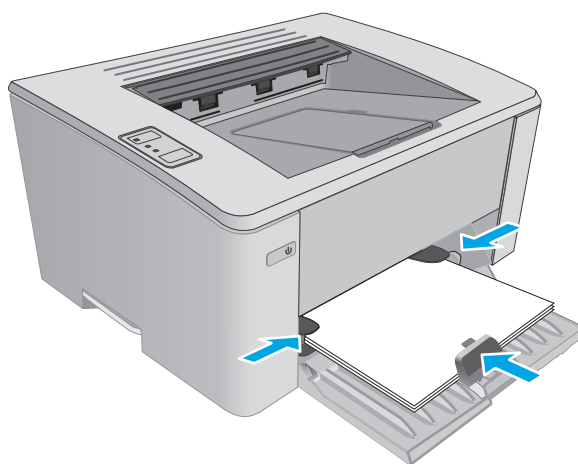


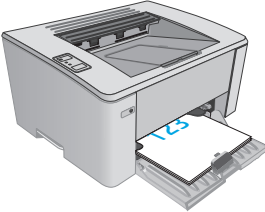
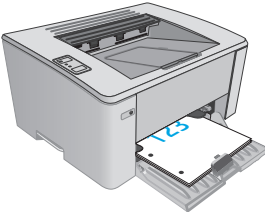
- Завантажте папір лицьовою стороною догори, верхом уперед у вхідний лоток.

Орієнтація паперу в лотку залежить від типу завдання друку. Для отримання додаткової інформації дивіться таблицю внизу.



- Встановіть напрямні досередини впритул до стосу паперу.




Тип паперу	Режим дуплексного друку	Як завантажити папір
Заздалегідь надрукований аркуш або бланк	1-сторонній або 2-сторонній друк	Лицьовою стороною догори Верхній край спрямований у виріб
		
Перфорований	1-сторонній або 2-сторонній друк	Лицьовою стороною догори Отворами до лівого боку пристрою
		

Завантаження носіїв у вхідний лоток пріоритетної подачі (лише для бездротових моделей)

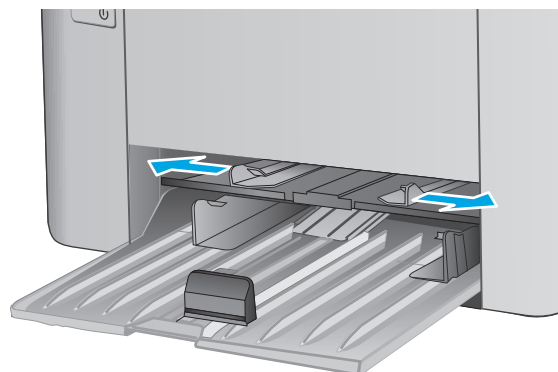
Вступ

Нижче наведено вказівки щодо завантаження паперу у вхідний лоток пріоритетної подачі. Цей лоток вміщує до 10 аркушів паперу вагою 75 г/м²²⁰.

Завантаження паперу у вхідний лоток пріоритетної подачі

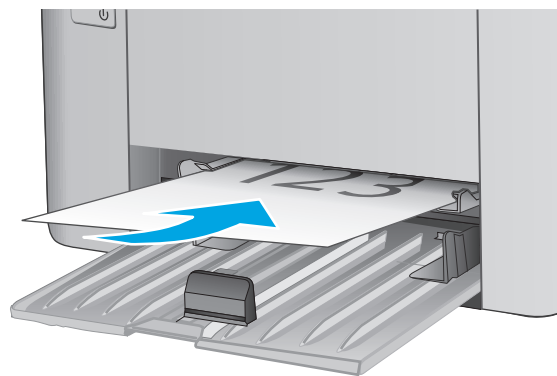
 **ПРИМІТКА.** Додаючи папір, вийміть усі аркуші зі вхідного лотка, складіть їх разом із новими та вирівняйте отриманий стос. Не розкривайте папір віялом. Це допоможе зменшити ризик застрягання паперу і уникнути втягування пристроєм кількох аркушів одночасно.

1. Відрегулюйте напрямні ширини паперу назовні.

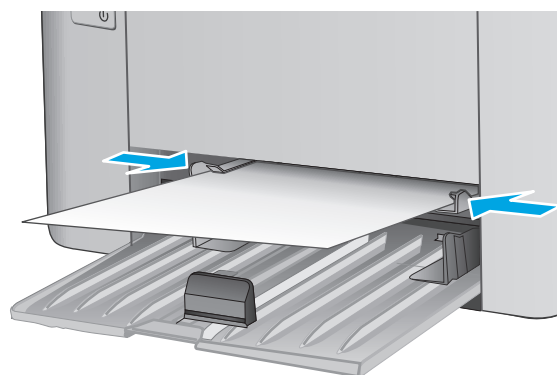


2. Завантажте папір лицьовою стороною догори, верхом уперед у вхідний лоток.

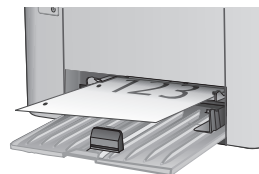
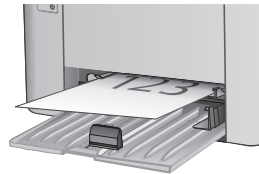
Орієнтація паперу в лотку залежить від типу завдання друку. Для отримання додаткової інформації дивіться таблицю внизу.



3. Встановіть напрямні впритул до стосу паперу.



Тип паперу	Режим дуплексного друку	Як завантажити папір
Заздалегідь надрукований аркуш або бланк	1-сторонній або 2-сторонній друк	Лицьовою стороною догори Верхній край спрямований у виріб
Перфорований	1-сторонній або 2-сторонній друк	Лицьовою стороною догори Отворами до лівого боку пристрою



Завантаження і друк конвертів


Вступ


Нижче наведено вказівки щодо друку і завантаження конвертів. Для найкращої якості завантажуйте лише 5-мм конверти (від 4 до 6 конвертів) у лоток пріоритетної подачі та лише 10 конвертів у вхідний лоток.

Щоб надрукувати конверти, виконайте описані нижче дії, щоб вибрати правильні налаштування для драйвера принтера.

Друк конвертів

1. У програмі виберіть параметр **Print** (Друк).
2. Виберіть принтер у списку принтерів і натисніть або торкніться кнопки **Properties** (Властивості) або **Preferences** (Параметри), щоб відкрити драйвер друку.

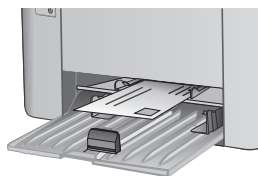
 **ПРИМІТКА.** Назва кнопок може бути для різних програм різною.

 **ПРИМІТКА.** Щоб отримати доступ до цих функцій з меню пуску ОС Windows 8 чи 8.1, виберіть **Devices** (Пристрої), **Print** (Друк), тоді виберіть принтер.

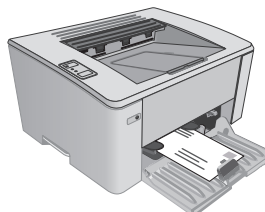
3. Виберіть вкладку **Paper/Quality** (Папір/Якість).
4. У розкритому списку **Paper source** (Джерело паперу) виберіть потрібний лоток.
5. У розкритому списку **Media** (Носії) виберіть **Envelope** (Конверти).
6. Щоб закрити діалогове вікно **Document Properties** (Властивості документа), натисніть кнопку **OK**.
7. Для друку в діалоговому вікні **Print** (Друк) натисніть кнопку **OK**.

Орієнтація конвертів

Завантажте конверти в лоток пріоритетної подачі лицьовою стороною догори, спрямувавши короткий край зі зворотною адресою у принтер.



Завантажте конверти у вхідний лоток лицьовою стороною догори, спрямувавши короткий край зі зворотною адресою у принтер.



3 Витратні матеріали, приладдя та частини

- [Замовлення витратних матеріалів, аксесуарів та запасних частин](#)
- [Налаштування параметрів витратних матеріалів для захисту картриджа з тонером HP](#)
- [Заміна картриджів із тонером](#)

Додаткові відомості:

Подана інформація є достовірною на момент публікації. Поточну інформацію можна отримати на веб-сторінці www.hp.com/support/ljM101.

Повна довідка HP для принтера включає таку інформацію:

- Встановлення і налаштування
- Знайомство і використання
- Вирішення проблем
- Оновлення програмного забезпечення і вбудованого програмного забезпечення
- Форуми технічної підтримки
- Гарантійна та нормативна інформація

Замовлення витратних матеріалів, аксесуарів та запасних частин

Замовлення

Замовлення витратних матеріалів і паперу	www.hp.com/go/suresupply
Замовлення фірмових деталей та аксесуарів HP	www.hp.com/buy/parts
Замовлення в центрі обслуговування або центрі технічної підтримки	Зверніться в авторизований центр обслуговування HP чи до вповноваженого постачальника технічної підтримки.
Замовлення через вбудований веб-сервер HP (EWS)	Щоб отримати доступ, у підтримуваному веб-браузері на комп'ютері в полі адреси/URL введіть IP-адресу принтера або ім'я хоста. Вбудований веб-сервер містить посилання на веб-сайт HP SureSupply, що забезпечує можливість для придбання оригінальних витратних матеріалів HP.

Витратні матеріали та аксесуари

Елемент	Опис	Номер картриджа	Номер компонента
Витратні матеріали			
Оригінальний картридж із чорним тонером для лазерних принтерів HP 17A	Змінний картридж із чорним тонером для моделей M101-M102	17A	CF217A
Оригінальний картридж із чорним тонером для лазерних принтерів HP 18A	Змінний картридж із чорним тонером для моделей M103-M104	18A	CF218A
Барабан формування зображення HP 19A Original LaserJet	Змінний барабан формування зображення для моделей M101-M104	19A	CF219A
Оригінальний картридж із чорним тонером для лазерних принтерів HP 33A	Змінний картридж із чорним тонером для моделей M105-M106	33A	CF233A
Барабан формування зображення HP 34A Original LaserJet	Змінний барабан формування зображення для моделей M105-M106	34A	CF234A

Деталі для самостійної заміни користувачем

Для багатьох принтерів HP LaserJet можна замовити запасні частини, які користувач може замінити самостійно, щоб скоротити час простою для ремонту. Більше інформації щодо програми самостійного ремонту та переваг, які вона пропонує, можна знайти на веб-сторінках www.hp.com/go/csr-support і www.hp.com/go/csr-faq.

Оригінальні запасні частини HP можна замовити на веб-сайті www.hp.com/buy/parts або в уповноваженому компанією HP центрі обслуговування та підтримки. Для замовлення потрібно знати принаймні одне з переліченого нижче: код замовлення деталі, серійний номер (можна знайти на задній панелі принтера), номер виробу або назву принтера.

- Деталі, наведені як деталі для **обов'язкової** самостійної заміни, мають встановлюватися користувачами. В іншому разі обслуговуючий персонал компанії HP може виконати платний

ремонт. Гарантія HP не передбачає обслуговування для цих компонентів ані на місці, ані в сервісному центрі.

- Деталі, наведені як деталі для **необов'язкової** самостійної заміни, можуть бути безкоштовно встановлені обслуговуючим персоналом компанії HP на ваше прохання протягом гарантійного періоду обслуговування принтера.

Елемент	Опис	Параметри самостійної заміни	Код замовлення
Валик підбору	Змінний валик підбору для вхідного лотка	Обов'язково	RL1-2593-000CN


Налаштування параметрів витратних матеріалів для захисту картриджа з тонером HP

- [Вступ](#)
- [Увімкнення або вимкнення функції Cartridge Policy \(Політика щодо картриджів\)](#)
- [Увімкнення або вимкнення функції Cartridge Protection \(Захист картриджів\)](#)

Вступ

Використовуйте функції HP Cartridge Policy і Cartridge Protection для керування, які саме картриджі встановлюються у принтер, а також для захисту встановлених картриджів від крадіжки.

- **Cartridge Policy** (Політика щодо картриджів): ця функція захищає принтер від підробних картриджів із тонером та дозволяє використовувати в принтері лише оригінальні картриджі HP. Використання оригінальних картриджів HP забезпечує найкращу якість друку. Якщо хтось встановить картридж, який не є оригінальним картриджем HP, індикатори уваги та рівня тонера принтера будуть блимати, а вбудований веб-сервер HP (EWS) відобразить повідомлення, що картридж є недозволений, та надасть інформацію з поясненнями, що робити далі.
- **Cartridge Protection** (Захист картриджів): ця функція постійно пов'язує картриджі з тонером із певним принтером або рядом принтерів, щоб їх не можна було використовувати в інших принтерах. Захист картриджів захищає ваші інвестиції. Якщо цю функцію увімкнено, коли хтось спробує перенести захищений картридж з оригінального принтера у недозволений принтер, той принтера не друкуватиме із захищеним картриджем. Індикатори уваги та рівня тонера на панелі керування принтера блиматимуть, а вбудований веб-сервер HP (EWS) відобразить повідомлення, що картридж захищено, і надасть інформацію про те, що робити далі.

 **ПОПЕРЕДЖЕННЯ.** Після увімкнення захисту картриджа для принтера усі подальші картриджі з тонером, встановлені у принтер, будуть автоматично та *назавжди* захищені. Щоб уникнути захисту нового картриджа, вимкніть функцію *перед* тим, як встановлювати новий картридж.

Вимкнення функції не вимикає захисту для картриджів, які встановлені зараз.

Обидві функції вимкнено за замовчуванням. Дотримуйтесь цих дій, щоб увімкнути або вимкнути їх.

Увімкнення або вимкнення функції Cartridge Policy (Політика щодо картриджів)

Використання вбудованого веб-сервера HP (EWS) для увімкнення функції Cartridge Policy (Політика щодо картриджів)




1. Відкрийте вбудований веб-сервер HP (EWS):

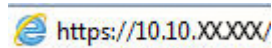
Принтери прямого під'єднання


- a. Відкрийте службову програму HP Printer Assistant.

- **Windows 8.1:** клацніть стрілочку вниз у нижньому лівому куті екрана **Start** (Пуск), після чого виберіть ім'я принтера.
 - **Windows 8:** клацніть правою кнопкою миші на порожній області екрана **Start** (Пуск), клацніть **All Apps** (Усі програми) на панелі команд програм і виберіть ім'я принтера.
 - **Windows 7, Windows Vista та Windows XP:** на робочому столі комп'ютера клацніть **Start** (Пуск), виберіть **All Programs** (Усі програми), клацніть **HP**, клацніть папку для принтера, виберіть піктограму з іменем принтера, після чого відкрийте **HP Printer Assistant**.
6. У службовій програмі HP Printer Assistant виберіть **Print** (Друк), після чого виберіть **HP Device Toolbox**.

Принтери з під'єднанням до мережі

- a. Надрукуйте сторінку конфігурації, щоб визначити IP-адресу чи ім'я хоста.
- i. Натисніть та утримуйте кнопку продовження/скасування , поки не почне блимати індикатор готовності .
 - ii. Відпустіть кнопку продовження/скасування .
6. Відкрийте веб-браузер і введіть в адресному рядку IP-адресу або ім'я хоста, що відображаються на сторінці конфігурації принтера. Натисніть клавішу **Enter** на клавіатурі комп'ютера. Відкриється вікно вбудованого веб-сервера HP.



 **ПРИМІТКА.** Якщо веб-браузер виводить повідомлення з інформацією про те, що запитуваний веб-сайт може не бути безпечним, виберіть можливість продовження роботи з веб-сайтом. Використання цього веб-сайту не завдасть шкоди комп'ютеру.

2. Виберіть вкладку **System** (Система).
3. З лівої навігаційної панелі виберіть **Supply Settings** (Налаштування витратних матеріалів).
4. У розкритому списку **Cartridge Policy** (Політика щодо картриджів) виберіть **Authorized HP** (Дозволені HP).
5. Натисніть кнопку **Apply** (Застосувати).

Використання вбудованого веб-сервера HP (EWS) для вимкнення функції Cartridge Policy (Політика щодо картриджів)




1. Відкрийте вбудований веб-сервер HP (EWS).


Принтери прямого під'єднання


- a. Відкрийте службову програму HP Printer Assistant.

- **Windows 8.1:** клацніть стрілочку вниз у нижньому лівому куті екрана **Start** (Пуск), після чого виберіть ім'я принтера.
 - **Windows 8:** клацніть правою кнопкою миші на порожній області екрана **Start** (Пуск), клацніть **All Apps** (Усі програми) на панелі команд програм і виберіть ім'я принтера.
 - **Windows 7, Windows Vista та Windows XP:** на робочому столі комп'ютера клацніть **Start** (Пуск), виберіть **All Programs** (Усі програми), клацніть **HP**, клацніть папку для принтера, виберіть піктограму з іменем принтера, після чого відкрийте **HP Printer Assistant**.
6. У службовій програмі HP Printer Assistant виберіть **Print** (Друк), після чого виберіть **HP Device Toolbox**.

Принтери з під'єднанням до мережі

- a. Надрукуйте сторінку конфігурації, щоб визначити IP-адресу чи ім'я хоста.
- i. Натисніть та утримуйте кнопку продовження/скасування , поки не почне блимати індикатор готовності .
 - ii. Відпустіть кнопку продовження/скасування .
6. Відкрийте веб-браузер і введіть в адресному рядку IP-адресу або ім'я хоста, що відображаються на сторінці конфігурації принтера. Натисніть клавішу **Enter** на клавіатурі комп'ютера. Відкриється вікно вбудованого веб-сервера HP.

 <https://10.10.XX.XXX/>

 **ПРИМІТКА.** Якщо веб-браузер виводить повідомлення з інформацією про те, що запитований веб-сайт може не бути безпечним, виберіть можливість продовження роботи з веб-сайтом. Використання цього веб-сайту не завдасть шкоди комп'ютеру.

2. Виберіть вкладку **System** (Система).
3. З лівої навігаційної панелі виберіть **Supply Settings** (Налаштування витратних матеріалів).
4. У розкритому меню **Cartridge Policy** (Політика щодо картриджів) виберіть **Off** (Вимк.).
5. Натисніть кнопку **Apply** (Застосувати).

Усунення несправностей через повідомлення про помилки функції Cartridge Policy (Політика щодо картриджів) у вбудованому веб-сервері HP (EWS)

Перегляньте сторінку вбудованого веб-сервера **Device Status** (Стан пристрою), щоб побачити повідомлення про помилки.

Повідомлення про помилку	Опис	Рекомендована дія
10.30.0X Unauthorized <Color> Cartridge	Адміністратор налаштував цей принтер на використання лише оригінальних витратних матеріалів HP, які ще поширюється гарантійне обслуговування. Щоб продовжити друк, картридж потрібно замінити.	Замініть картридж оригінальним картриджем із тонером HP. Якщо ви вважаєте, що придбали оригінальні витратні матеріали HP, відвідайте веб-сайт www.hp.com/go/anticounterfeit , щоб визначити, чи картридж із тонером є оригінальним картриджем HP, і дізнатися, що робити, якщо це не так.

Увімкнення або вимкнення функції Cartridge Protection (Захист картриджів)




Використання вбудованого веб-сервера HP (EWS) для увімкнення функції Cartridge Protection (Захист картриджів)

1. Відкрийте вбудований веб-сервер HP (EWS).


Принтери прямого під'єднання


- а. Відкрийте службову програму HP Printer Assistant.
 - **Windows 8.1:** клацніть стрілочку вниз у нижньому лівому куті екрана **Start** (Пуск), після чого виберіть ім'я принтера.
 - **Windows 8:** клацніть правою кнопкою миші на порожній області екрана **Start** (Пуск), клацніть **All Apps** (Усі програми) на панелі команд програм і виберіть ім'я принтера.
 - **Windows 7, Windows Vista та Windows XP:** на робочому столі комп'ютера клацніть **Start** (Пуск), виберіть **All Programs** (Усі програми), клацніть **HP**, клацніть папку для принтера, виберіть піктограму з іменем принтера, після чого відкрийте **HP Printer Assistant**.
- б. У службовій програмі HP Printer Assistant виберіть **Print** (Друк), після чого виберіть **HP Device Toolbox**.

Принтери з під'єднанням до мережі


- а. Надрукуйте сторінку конфігурації, щоб визначити IP-адресу чи ім'я хоста.
 - i. Натисніть та утримуйте кнопку продовження/скасування , поки не почне блимати індикатор готовності .
 - ii. Відпустіть кнопку продовження/скасування .

6. Відкрийте веб-браузер і введіть в адресному рядку IP-адресу або ім'я хоста, що відображаються на сторінці конфігурації принтера. Натисніть клавішу **Enter** на клавіатурі комп'ютера. Відкриється вікно вбудованого веб-сервера HP.

 <https://10.10.XX.XXX/>

 **ПРИМІТКА.** Якщо веб-браузер виводить повідомлення з інформацією про те, що запитуваний веб-сайт може не бути безпечним, виберіть можливість продовження роботи з веб-сайтом. Використання цього веб-сайту не завдасть шкоди комп'ютеру.

2. Виберіть вкладку **System** (Система).
3. З лівої навігаційної панелі виберіть **Supply Settings** (Налаштування витратних матеріалів).
4. З розкритого списку **Cartridge Protection** (Захист картриджів) виберіть **Protect Cartridges** (Захистити картриджі).
5. Натисніть кнопку **Apply** (Застосувати).

 **ПОПЕРЕДЖЕННЯ.** Після увімкнення захисту картриджа для принтера усі подальші картриджі з тонером, встановлені у принтер, будуть автоматично та *назавжди* захищені. Щоб уникнути захисту нового картриджа, вимкніть функцію Cartridge Protection (Захист картриджів) *перед* тим, як встановлювати новий картридж.

Вимкнення функції не вимикає захисту для картриджів, які встановлені зараз.




Використання вбудованого веб-сервера HP (EWS) для вимкнення функції Cartridge Policy (Політика щодо картриджів)

1. Відкрийте вбудований веб-сервер HP (EWS).

Принтери прямого під'єднання


- a. Відкрийте службову програму HP Printer Assistant.
 - **Windows 8.1:** клацніть стрілочку вниз у нижньому лівому куті екрана **Start** (Пуск), після чого виберіть ім'я принтера.
 - **Windows 8:** клацніть правою кнопкою миші на порожній області екрана **Start** (Пуск), клацніть **All Apps** (Усі програми) на панелі команд програм і виберіть ім'я принтера.
 - **Windows 7, Windows Vista та Windows XP:** на робочому столі комп'ютера клацніть **Start** (Пуск), виберіть **All Programs** (Усі програми), клацніть **HP**, клацніть папку для принтера, виберіть піктограму з іменем принтера, після чого відкрийте **HP Printer Assistant**.
6. У службовій програмі HP Printer Assistant виберіть **Print** (Друк), після чого виберіть **HP Device Toolbox**.

Принтери з під'єднанням до мережі

- a. Надрукуйте сторінку конфігурації, щоб визначити IP-адресу чи ім'я хоста.
 - i. Натисніть та утримуйте кнопку продовження/скасування , поки не почне блимати індикатор готовності .
 - ii. Відпустіть кнопку продовження/скасування .

- Відкрийте веб-браузер і введіть в адресному рядку IP-адресу або ім'я хоста, що відображаються на сторінці конфігурації принтера. Натисніть клавішу **Enter** на клавіатурі комп'ютера. Відкриється вікно вбудованого веб-сервера HP.



 **ПРИМІТКА.** Якщо веб-браузер виводить повідомлення з інформацією про те, що запитуваний веб-сайт може не бути безпечним, виберіть можливість продовження роботи з веб-сайтом. Використання цього веб-сайту не завдасть шкоди комп'ютеру.

- Виберіть вкладку **System** (Система).
- З лівої навігаційної панелі виберіть **Supply Settings** (Налаштування витратних матеріалів).
- З розкритого списку **Cartridge Protection** (Захист картриджів) виберіть **Off** (Вимк.).
- Натисніть кнопку **Apply** (Застосувати).

Усунення несправностей через повідомлення про помилки функції Cartridge Protection (Захист картриджів) у вбудованому веб-сервері HP (EWS)

Перегляньте сторінку вбудованого веб-сервера **Device Status** (Стан пристрою), щоб побачити повідомлення про помилки.

Повідомлення про помилку	Опис	Рекомендована дія
10.57.0X Protected <Color> Cartridge	<p>Картридж можна використовувати лише у принтері або ряді принтерів, які на початку захистили його за допомогою функції HP Cartridge Protection (Захист картриджів).</p> <p>Функція Cartridge Protection (Захист картриджів) дає змогу адміністратору обмежити використання картриджів лише в одному принтері чи ряді принтерів. Щоб продовжити друк, картридж потрібно замінити.</p>	Замініть картридж новим картриджем із тонером.

Заміна картриджів із тонером

- [Вступ](#)
- [Інформація про картридж із тонером та барабан формування зображення](#)
- [Заміна картриджа з тонером \(для моделей M101–M104\)](#)
- [Заміна картриджа з тонером \(для моделей M105–M106\)](#)
- [Заміна барабана формування зображення \(для моделей M101–M104\)](#)
- [Заміна барабана формування зображення \(для моделей M105–M106\)](#)

Вступ

Нижче наведено докладні відомості про картриджі з тонером та барабан формування зображення для принтера та вказівки щодо їх заміни.

Інформація про картридж із тонером та барабан формування зображення

Принтер повідомить, коли рівень тонера в картриджі знизиться до низького та найнижчого рівня. Реальний залишок ресурсу картриджа з тонером може бути різним. Варто подбати про наявність запасного картриджа, який можна буде встановити, коли якість друку стане непринятною.

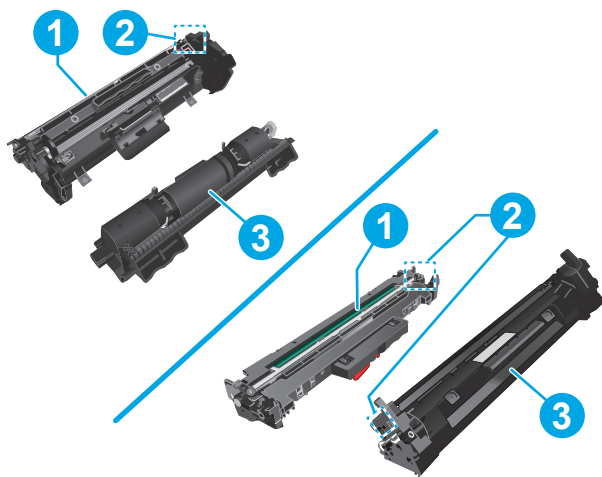
Щоб придбати картриджі або перевірити сумісність певного картриджа з цим принтером, відвідайте веб-сайт HP SureSupply за адресою www.hp.com/go/suresupply. Прокрутіть сторінку до самого низу і перевірте правильність вибору країни/регіону.

Елемент	Опис	Номер картриджа	Номер компонента
Оригінальний картридж із чорним тонером для лазерних принтерів HP 17A	Змінний картридж із чорним тонером для моделей M101–M102	17A	CF217A
Оригінальний картридж із чорним тонером для лазерних принтерів HP 18A	Змінний картридж із чорним тонером для моделей M103–M104	18A	CF218A
Барабан формування зображення HP 19A Original LaserJet	Змінний барабан формування зображення для моделей M101–M104	19A	CF219A
Оригінальний картридж із чорним тонером для лазерних принтерів HP 33A	Змінний картридж із чорним тонером для моделей M105–M106	33A	CF233A
Барабан формування зображення HP 34A Original LaserJet	Змінний барабан формування зображення для моделей M105–M106	34A	CF234A

Не відкривайте упаковку з картриджем із тонером, якщо ви не будете його використовувати.

⚠ ПОПЕРЕДЖЕННЯ. Щоб уникнути пошкодження картриджа з тонером, не залишайте його під дією світла довше, ніж на кілька хвилин. Накривайте зелений барабан формування зображення, якщо виймаєте картридж з тонером із принтера на тривалий час.

На цій ілюстрації зображено компоненти картриджа з тонером та барабана формування зображення.



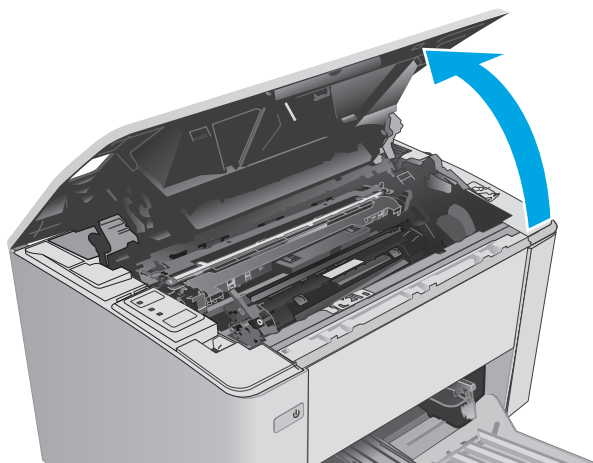
1	<p>Барабан формування зображення</p> <p>ПОПЕРЕДЖЕННЯ. Не торкайтесь барабана формування зображення. Відбитки пальців можуть призводити до погіршення якості друку.</p>
2	Мікросхема пам'яті
3	Картридж із тонером

ПОПЕРЕДЖЕННЯ. Якщо тонер потрапить на одяг, витріть одяг сухою ганчіркою і виперіть його в холодній воді. Гаряча вода перешкоджає видаленню тонера з тканини.

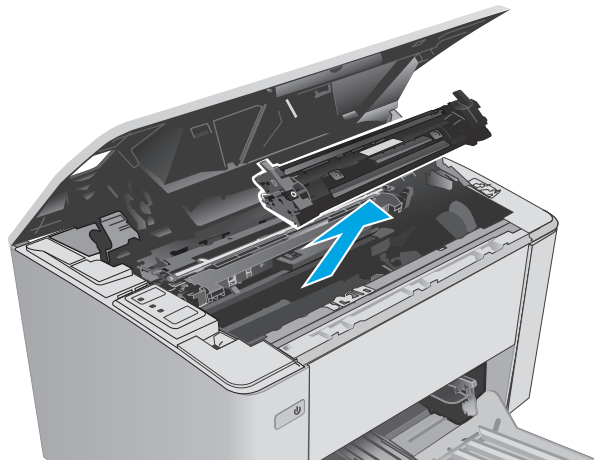
ПРИМІТКА. Інформацію про утилізацію використаного картриджа з тонером читайте на коробці картриджа.

Заміна картриджа з тонером (для моделей M101–M104)

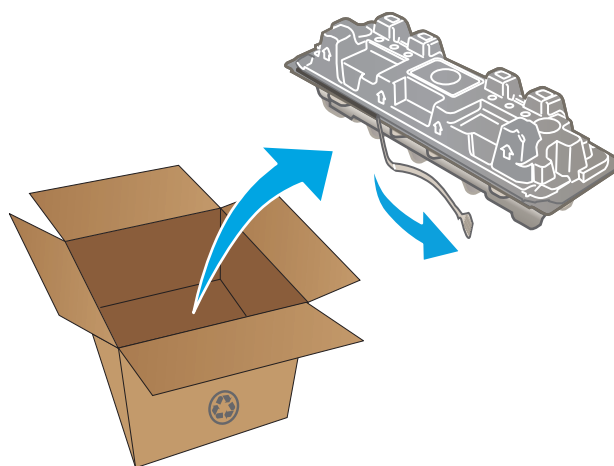
1. Відкрийте верхню кришку.



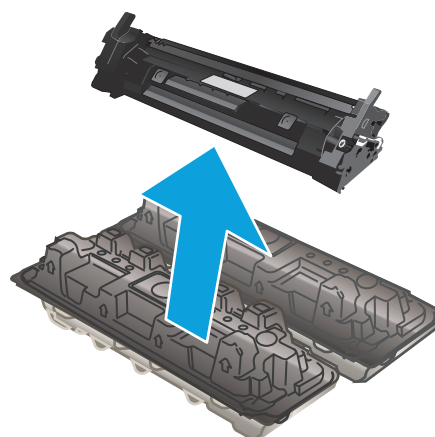
2. Вийміть використаний картридж із тонером з принтера.



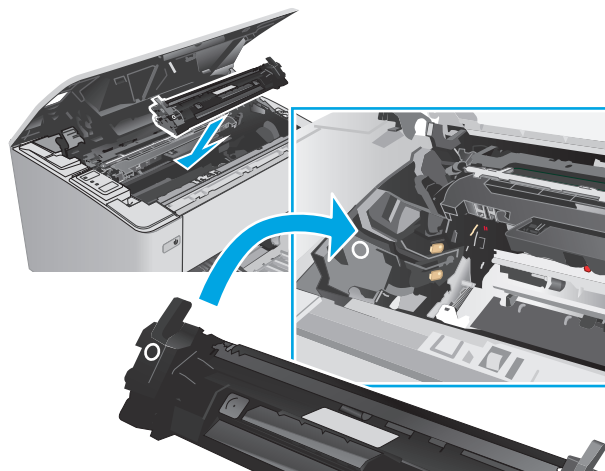
3. Вийміть новий картридж із тонером із коробки та потягніть за язичок розпакування.



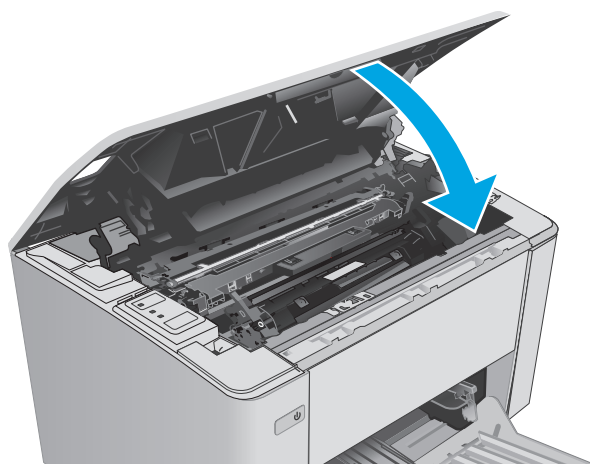
4. Вийміть новий картридж із розпечатаної упаковки. Покладіть використаний картридж із тонером у пакет для утилізації.



5. Вирівняйте новий картридж із тонером відповідно до напрямних усередині принтера і щільно вставте картридж.

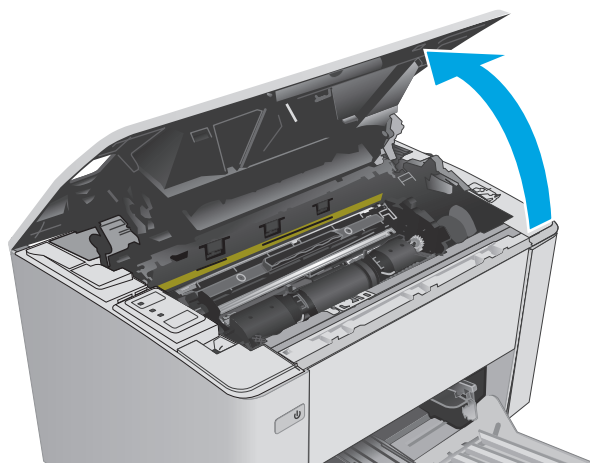


6. Закрийте верхню кришку.

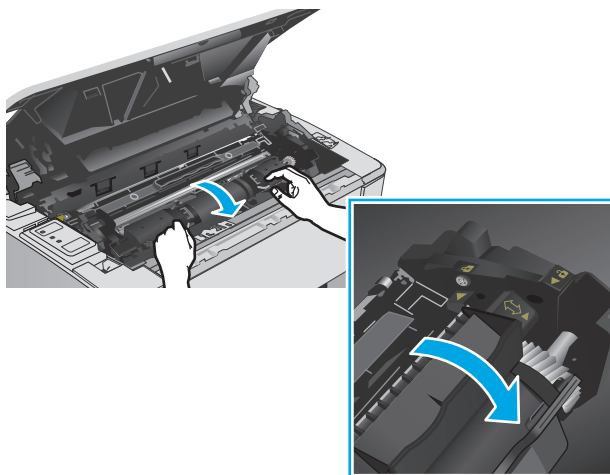


Заміна картриджа з тонером (для моделей M105–M106)

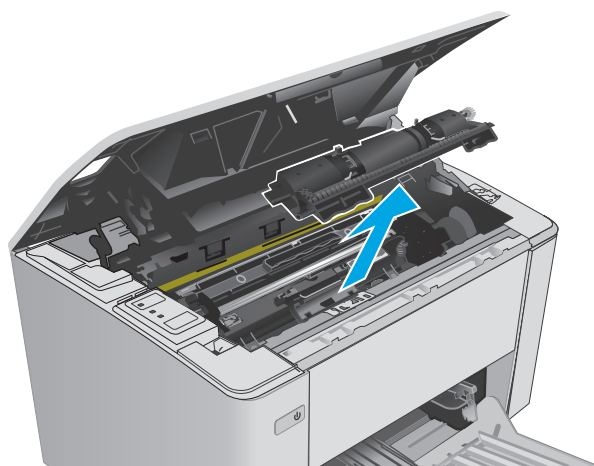
1. Відкрийте верхню кришку.



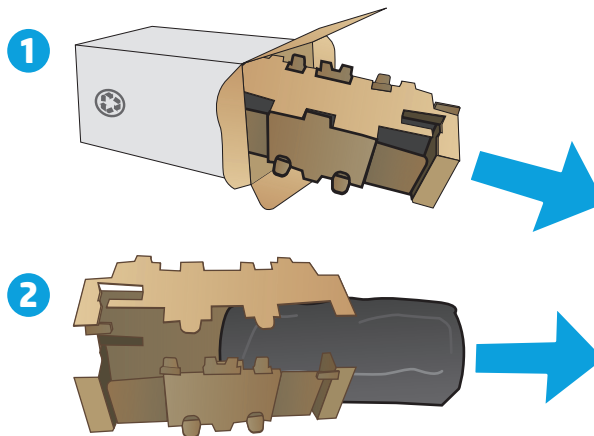
2. Поверніть використаний картридж із тонером у положення розблокування.



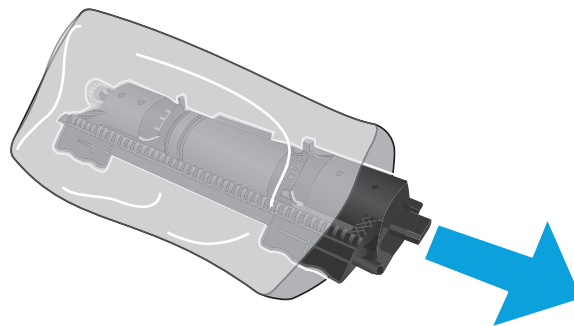
3. Вийміть використаний картридж із тонером із принтера.



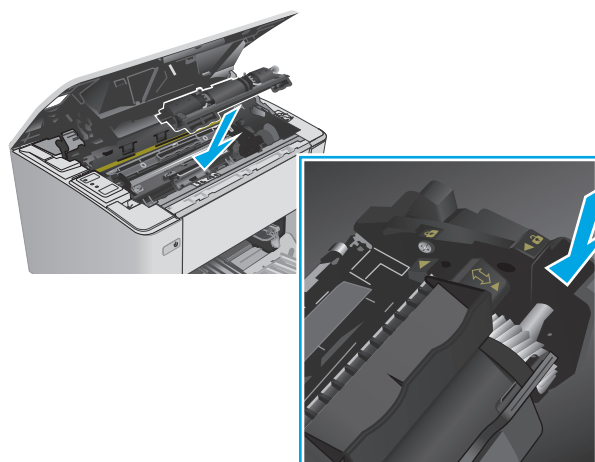
4. Вийміть новий картридж із тонером із коробки та відкрийте упаковку.



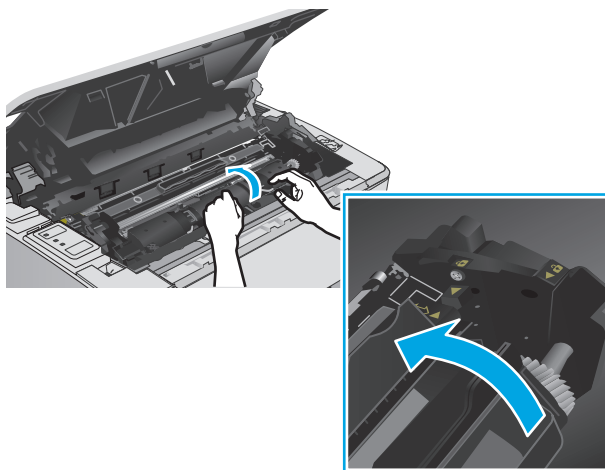
5. Вийміть новий картридж із тонером із коробки та вийміть картридж із захисного пакета.



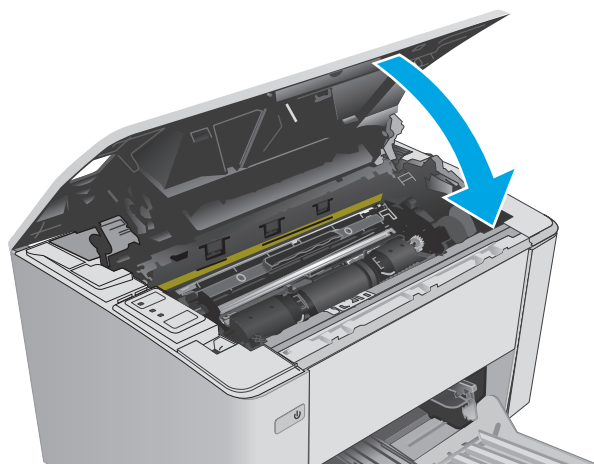
6. Вирівняйте стрілку на новому картриджі з тонером зі значком розблокування на барабані формування зображення і встановіть новий картридж із тонером.



7. Поверніть використаний картридж із тонером у положення блокування.

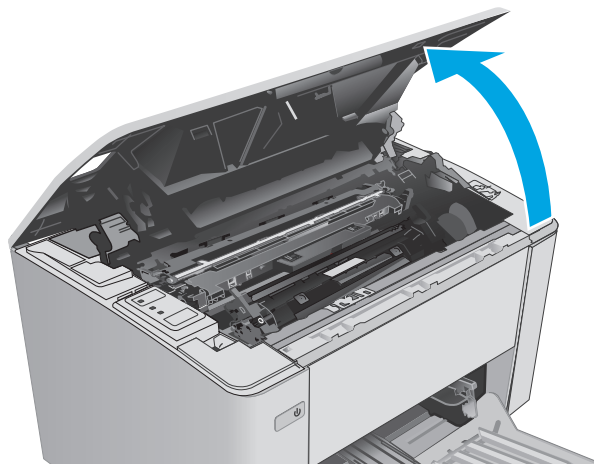


8. Закрийте верхню кришку.

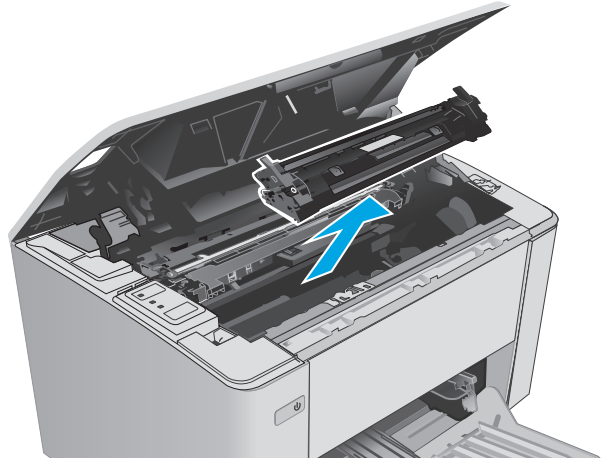


Заміна барабана формування зображення (для моделей M101–M104)

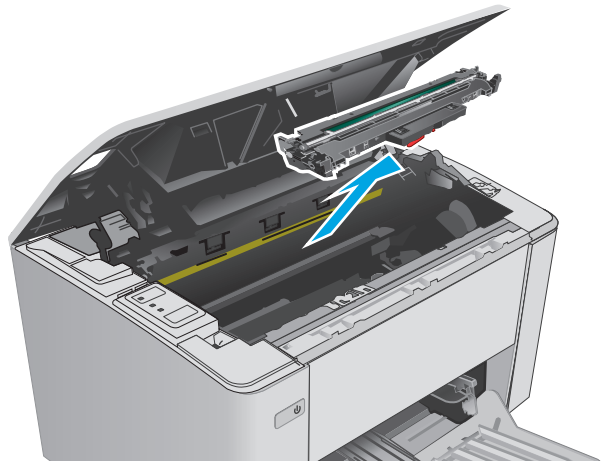
1. Відкрийте верхню кришку.



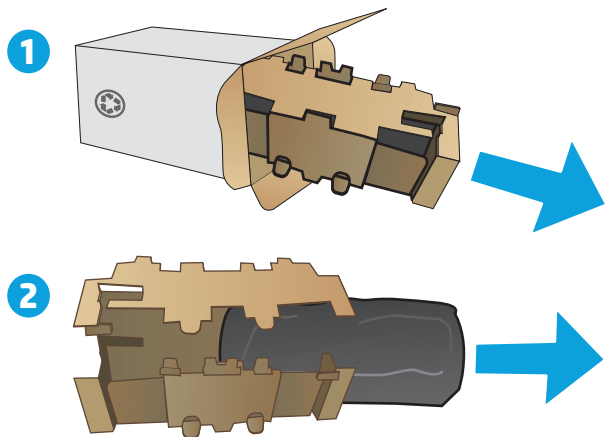
2. Вийміть картридж із тонером із принтера.



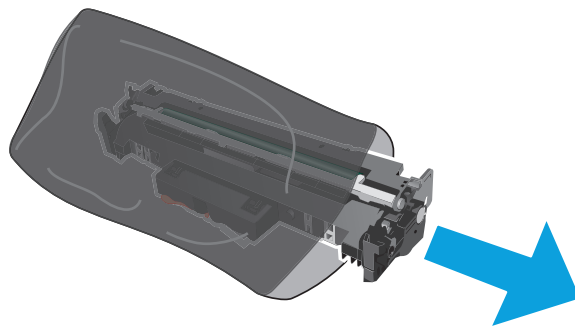
3. Вийміть використаний барабан формування зображення з принтера.



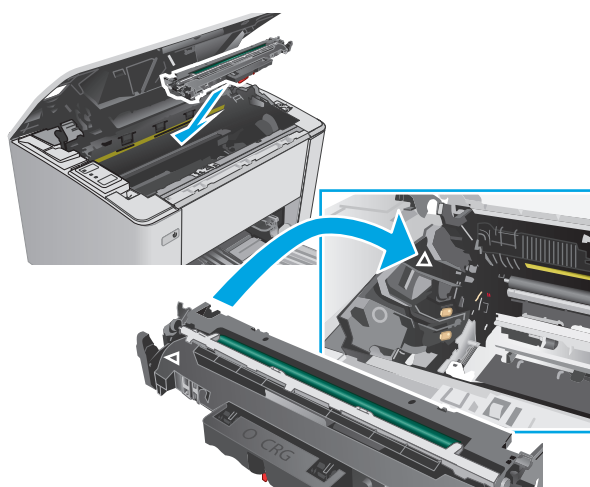
4. Вийміть новий барабан формування зображення із коробки та відкрийте упаковку.



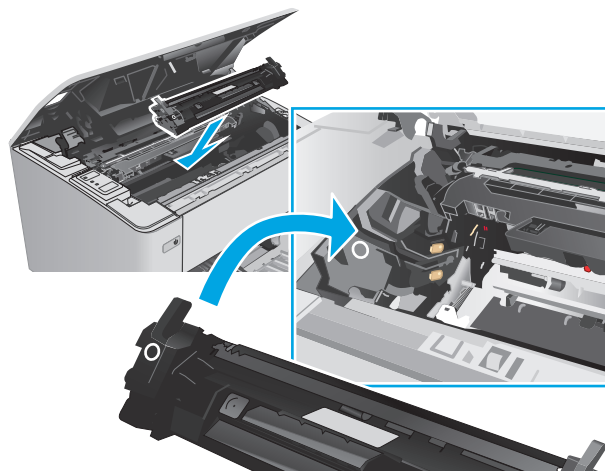
5. Вийміть новий барабан формування зображення з коробки та вийміть барабан із захисного пакета.



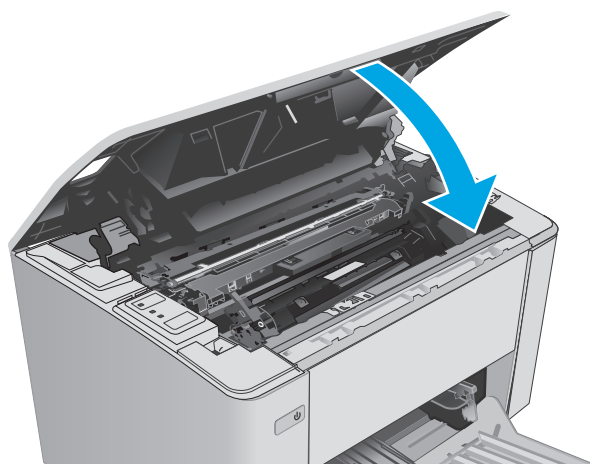
6. Вирівняйте новий барабан формування зображення відповідно до напрямних усередині принтера і щільно вставте барабан.



7. Встановіть картридж із тонером на місце.

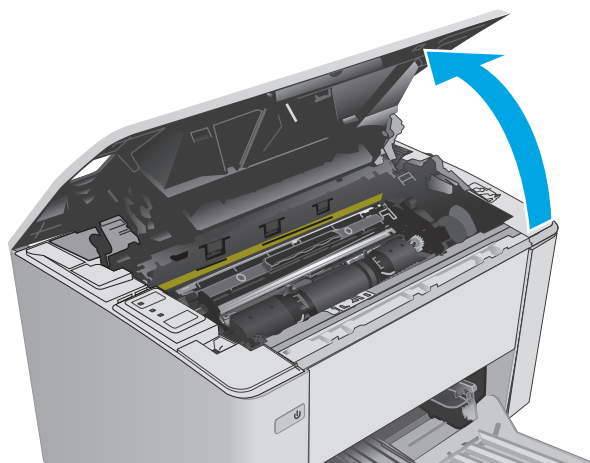


8. Закрийте верхню кришку.



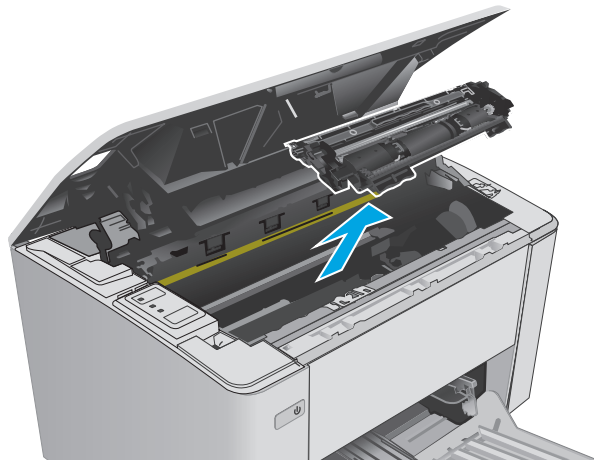
Заміна барабана формування зображення (для моделей M105-M106)

1. Відкрийте верхню кришку.

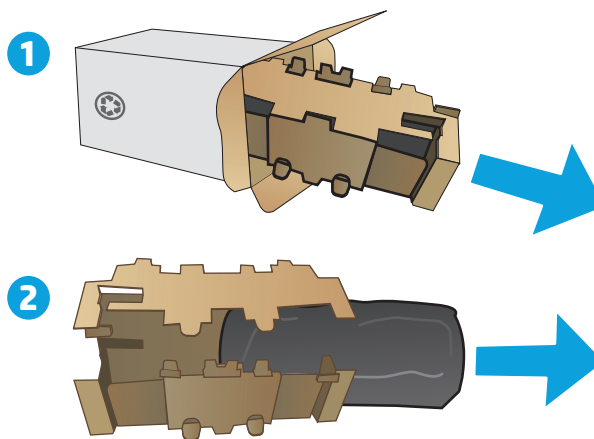


2. Вийміть використаний барабан формування зображення (включно з використаним картриджем із тонером) з принтера.

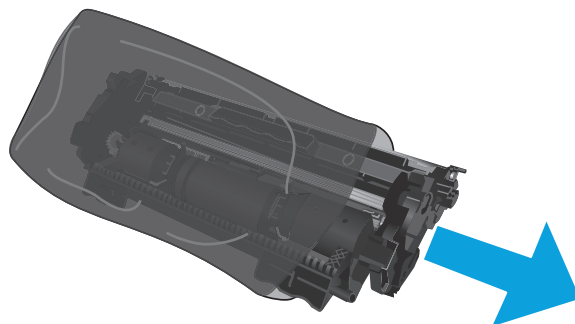
ПРИМІТКА. Ресурс картриджа з тонером "майже вичерпано" і його слід замінити.



3. Вийміть новий барабан формування зображення і картридж із тонером із коробки та відкрийте упаковку.

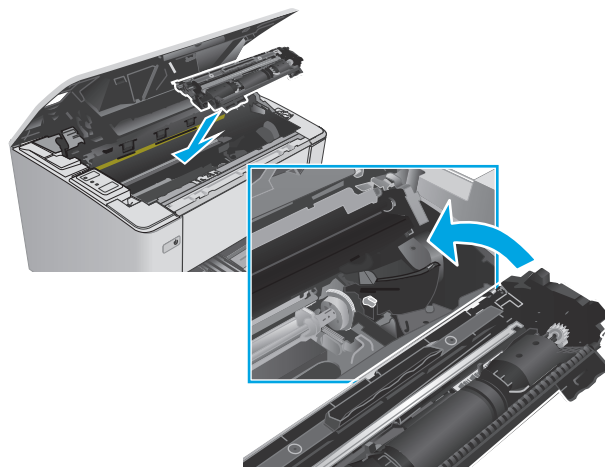


4. Вийміть новий барабан формування зображення і картридж із тонером із захисного пакета.

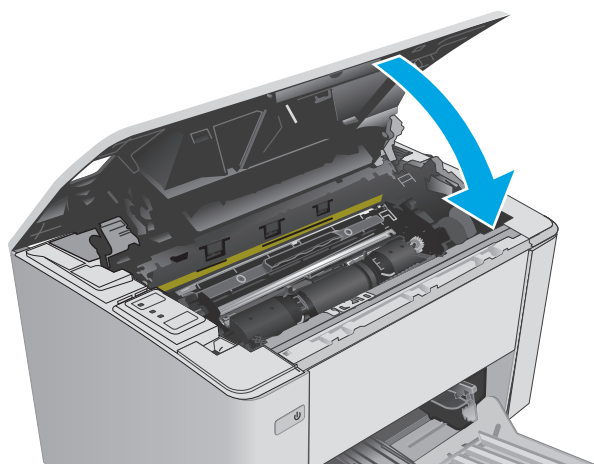


5. Вирівняйте новий барабан формування зображення і картридж із тонером відповідно до напрямних усередині принтера і щільно вставте новий компонент.

ПРИМІТКА. Новий картридж із тонером, готовий до використання, прикріплено до нового барабана формування зображення.



6. Закрийте верхню кришку.



4 Друк

- [Завдання друку \(Windows\)](#)
- [Завдання друку \(OS X\)](#)
- [Мобільний друк](#)

Додаткові відомості:

Подана інформація є достовірною на момент публікації. Поточну інформацію можна отримати на веб-сторінці www.hp.com/support/ljM101.

Повна довідка HP для принтера включає таку інформацію:


- Встановлення і налаштування
- Знайомство і використання
- Вирішення проблем
- Оновлення програмного забезпечення і вбудованого програмного забезпечення
- Форуми технічної підтримки
- Гарантійна та нормативна інформація


Завдання друку (Windows)


Як друкувати (Windows)


Подана процедура описує базовий процес друку в ОС Windows.

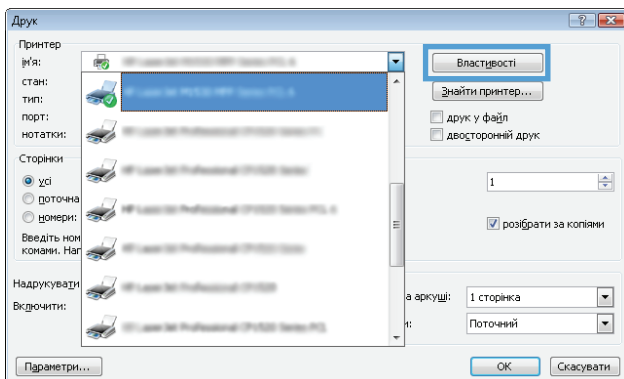
1. У програмі виберіть параметр **Print** (Друк).
2. Виберіть принтер у списку принтерів. Щоб змінити налаштування, натисніть кнопку **Properties** (Властивості) або **Preferences** (Параметри), щоб відкрити драйвер принтера.

 **ПРИМІТКА.** Назва кнопок може бути для різних програм різною.

 **ПРИМІТКА.** Щоб отримати доступ до цих функцій з меню пуску ОС Windows 8 чи 8.1, виберіть **Devices** (Пристрої), **Print** (Друк), тоді виберіть принтер.

 **ПРИМІТКА.** Для отримання детальнішої інформації натисніть кнопку довідки (?) у драйвері принтера.

 **ПРИМІТКА.** Ваш драйвер принтера може виглядати по-іншому, ніж показано тут, однак дії будуть такі самі.





3. Вибираючи вкладки в драйвері друку, налаштуйте доступні параметри.
4. Натисніть **OK**, щоб повернутися до діалогового вікна **Print** (Друк). У цьому вікні виберіть кількість копій, яку потрібно надрукувати.
5. Щоб надрукувати завдання, натисніть кнопку **OK**.

Двосторонній друк із подачею вручну (Windows)

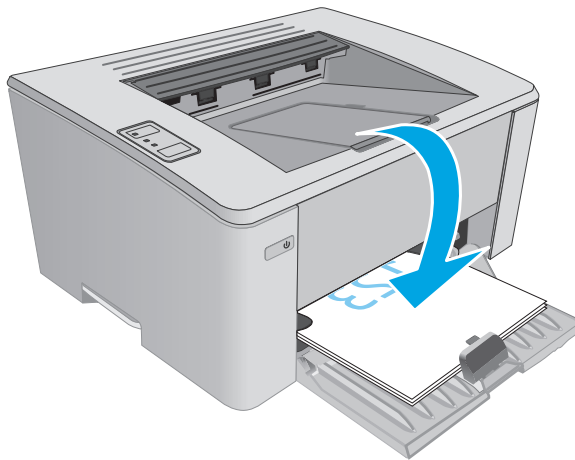
Використовуйте ці дії для принтерів, де не встановлено пристрій автоматичного двостороннього друку, або для друку на папері, який не підтримується пристроєм двостороннього друку.

1. У програмі виберіть параметр **Print** (Друк).
2. Виберіть принтер у списку принтерів і натисніть або торкніться кнопки **Properties** (Властивості) або **Preferences** (Параметри), щоб відкрити драйвер друку.

 **ПРИМІТКА.** Назва кнопок може бути для різних програм різною.

 **ПРИМІТКА.** Щоб отримати доступ до цих функцій з меню пуску ОС Windows 8 чи 8.1, виберіть **Devices** (Пристрої), **Print** (Друк), тоді виберіть принтер.

3. Клацніть на вкладці **Layout** (Розкладка).
4. Виберіть відповідний параметр дуплексного друку в розкритому списку **Print on Both Sides Manually** (Двосторонній друк вручну) і клацніть кнопку **OK**.
5. Для друку в діалоговому вікні **Print** (Друк) натисніть кнопку **OK**. Спочатку принтер видрукує лицьові сторони сторінок документа.
6. Вийміть стос надрукованих аркушів із вихідного відсіку та вставте його у вхідний лоток надрукованою стороною донизу та верхнім краєм вперед.



7. Натисніть на комп'ютері кнопку **OK** для друку на іншій стороні.

Друк кількох сторінок на одному аркуші (Windows)

1. У програмі виберіть параметр **Print** (Друк).
2. Виберіть принтер у списку принтерів і натисніть або торкніться кнопки **Properties** (Властивості) або **Preferences** (Параметри), щоб відкрити драйвер друку.



ПРИМІТКА. Назва кнопок може бути для різних програм різною.



ПРИМІТКА. Щоб отримати доступ до цих функцій з меню пуску ОС Windows 8 чи 8.1, виберіть **Devices** (Пристрої), **Print** (Друк), тоді виберіть принтер.

3. Виберіть вкладку **Layout** (Розкладка).
4. Виберіть у розкритому списку відповідне налаштування для пункту **Orientation** (Орієнтація).
5. Виберіть відповідну кількість сторінок для друку на одному аркуші у розкритому списку **Pages per sheet** (Сторінок на аркуші) і натисніть кнопку **Advanced** (Додатково).
6. Виберіть потрібний параметр розкладки сторінок для друку на одному аркуші у розкритому списку **Pages per Sheet Layout** (Розкладка сторінок на аркуші).
7. Виберіть потрібне налаштування у розкритому списку **Page Borders** (Поля сторінки), натисніть кнопку **OK**, щоб закрити діалогове вікно **Advanced Options** (Додаткові налаштування), а потім натисніть кнопку **OK**, щоб закрити діалогове вікно **Properties** (Властивості) або **Preferences** (Параметри).
8. Для друку в діалоговому вікні **Print** (Друк) натисніть кнопку **OK**.

Вибір типу паперу (Windows)

1. У програмі виберіть параметр **Print** (Друк).
2. Виберіть принтер у списку принтерів і натисніть або торкніться кнопки **Properties** (Властивості) або **Preferences** (Параметри), щоб відкрити драйвер друку.



ПРИМІТКА. Назва кнопок може бути для різних програм різною.



ПРИМІТКА. Щоб отримати доступ до цих функцій з меню пуску ОС Windows 8 чи 8.1, виберіть **Devices** (Пристрої), **Print** (Друк), тоді виберіть принтер.

3. Клацніть або торкніться вкладки **Printing Shortcuts** (Швидкий виклик друку).
4. У розкритому списку **Paper Type** (Тип паперу) виберіть потрібний тип паперу і клацніть або торкніться кнопки **OK**, щоб закрити діалогове вікно **Properties** (Властивості) або **Preferences** (Параметри).
5. Для друку в діалоговому вікні **Print** (Друк) натисніть кнопку **OK**.

Додаткові завдання друку

Зайдіть на сайт www.hp.com/support/ljM101.

Ви матимете змогу переглянути вказівки щодо виконання спеціальних завдань друку, зокрема:

- Вибір розміру паперу
- Вибір орієнтації сторінки

- Створення брошури
- Вибір налаштувань якості

Завдання друку (OS X)

Як друкувати (OS X)

Подана процедура описує базовий процес друку в OS X.

1. Клацніть меню **File** (Файл), після чого клацніть пункт **Print** (Друк).
2. Виберіть принтер.
3. Клацніть пункт **Show Details** (Детальніше) або **Copies & Pages** (Копії та сторінки) і виберіть інші меню для налаштування параметрів друку.



ПРИМІТКА. Назва елемента може різнитися для різних програм.

4. Натисніть кнопку **Print** (Друк).

Друк з обох сторін аркуша з подаванням паперу вручну (OS X)



ПРИМІТКА. Ця функція доступна у разі встановлення драйвера друку HP. У разі використання AirPrint вона може бути недоступна.

1. Клацніть меню **File** (Файл), після чого клацніть пункт **Print** (Друк).
2. Виберіть принтер.
3. Клацніть пункт **Show Details** (Детальніше) або **Copies & Pages** (Копії та сторінки) і виберіть меню **Manual Duplex** (Ручний дуплекс).



ПРИМІТКА. Назва елемента може різнитися для різних програм.

4. Клацніть поле **Manual Duplex** (Ручний дуплекс) і виберіть параметр зшивання.
5. Натисніть кнопку **Print** (Друк).
6. У принтері вийміть увесь чистий папір із лотка 1.
7. Вийміть стос надрукованих аркушів із вихідного відсіку та вставте його у вхідний лоток надрукованою стороною донизу.
8. Натисніть на комп'ютері кнопку **Continue** (Продовжити) для друку на іншій стороні.

Друк кількох сторінок на одному аркуші (OS X)

1. Клацніть меню **File** (Файл), після чого клацніть пункт **Print** (Друк).
2. Виберіть принтер.
3. Клацніть пункт **Show Details** (Детальніше) або **Copies & Pages** (Копії та сторінки) і виберіть меню **Layout** (Компонування).



ПРИМІТКА. Назва елемента може різнитися для різних програм.

4. Виберіть із розкривного списку **Pages per Sheet** (Сторінок на аркуш) кількість сторінок, які потрібно надрукувати на кожному аркуші.

5. В області **Layout Direction** (Напрямок компонування) виберіть послідовність і розташування сторінок на аркуші.
6. У меню **Borders** (Поля) виберіть тип поля для друку навколо кожної сторінки на аркуші.
7. Натисніть кнопку **Print** (Друк).

Вибір типу паперу (OS X)

1. Клацніть меню **File** (Файл), після чого клацніть пункт **Print** (Друк).
2. Виберіть принтер.
3. Відкрийте випадний список меню або клацніть **Show Details** (Детальніше), а тоді виберіть меню **Finishing** (Кінцева обробка).



ПРИМІТКА. Назва елемента може різнитися для різних програм.

4. Виберіть тип у розкритому списку **Media-type** (Тип носія).
5. Натисніть кнопку **Print** (Друк).

Додаткові завдання друку

Зайдіть на сайт www.hp.com/support/ljM101.


Ви матимете змогу переглянути вказівки щодо виконання спеціальних завдань друку, зокрема:

- Вибір розміру паперу
- Вибір орієнтації сторінки
- Створення брошури
- Вибір налаштувань якості

Мобільний друк

Вступ

HP пропонує численні портативні рішення та рішення ePrint, які забезпечують можливість зручного друку за допомогою принтера HP з ноутбука, планшета, смартфона та інших мобільних пристроїв. Щоб переглянути весь список та вибрати потрібний варіант, перейдіть на сайт www.hp.com/go/LaserJetMobilePrinting.


 **ПРИМІТКА.** Оновіть вбудоване програмне забезпечення принтера, щоб пересвідчитися, що всі можливості мобільного друку та ePrint підтримуються.

- [Wi-Fi Direct \(лише для моделей, які підтримують бездротовий зв'язок\)](#)
- [HP ePrint з використанням ел. пошти](#)
- [Програмне забезпечення HP ePrint](#)
- [AirPrint](#)
- [Вбудована функція друку Android](#)

Wi-Fi Direct (лише для моделей, які підтримують бездротовий зв'язок)


Функція Wi-Fi Direct забезпечує можливість друку з бездротових мобільних пристроїв без під'єднання до мережі чи Інтернету.

 **ПРИМІТКА.** Технологія Wi-Fi Direct підтримується не всіма мобільними операційними системами.





 **ПРИМІТКА.** Для мобільних пристроїв без підтримки Wi-Fi Direct з'єднання Wi-Fi Direct лише вмикає функцію друку. Після використання Wi-Fi Direct для друку потрібно виконати повторне підключення до локальної мережі для доступу до Інтернету.


Щоб отримати доступ до з'єднання Wi-Fi Direct принтера, виконайте такі дії:

1. На мобільному пристрої відкрийте меню **Wi-Fi** або **Wi-Fi Direct**.
2. У списку доступних мереж виберіть ім'я принтера.

 **ПРИМІТКА.** Якщо ім'я принтера не відображається, можливо, ви перебуваєте за межами діапазону сигналу Wi-Fi Direct. Перемістіть пристрій ближче до принтера.

3. Якщо з'явиться відповідна підказка, введіть пароль Wi-Fi Direct або натисніть кнопку бездротового зв'язку (i) на панелі керування принтера.

 **ПРИМІТКА.** Якщо ви не знаєте пароль, знайдіть його у списку на сторінці конфігурації принтера. Щоб надрукувати сторінку, натисніть та утримуйте кнопку продовження/скасування , поки не почне блимати індикатор готовності , після чого відпустіть кнопку продовження/скасування .

 **ПРИМІТКА.** Для пристроїв Android, які підтримують Wi-Fi Direct: якщо встановлено метод з'єднання **Automatic** (Автоматично), підключення відбудеться автоматично без повідомлення про пароль. Якщо встановлено метод з'єднання **Manual** (Вручну), потрібно буде або натиснути кнопку бездротового зв'язку (i), або ввести особистий ідентифікаційний код (PIN) із автоматично надрукованої сторінки з PIN-кодом як пароль.

4. Відкрийте документ, після чого виберіть параметр **Print** (Друк).



ПРИМІТКА. Якщо мобільний пристрій не підтримує друк, встановіть мобільну програму HP ePrint.

5. Виберіть принтер зі списку наявних принтерів, після чого виберіть **Print** (Друк).
6. Після виконання завдання друку певні мобільні пристрої потрібно повторно підключати до локальної мережі.

Вказані нижче пристрої та операційні системи комп'ютерів підтримують **Wi-Fi Direct**:

- планшети і телефони з операційною системою Android 4.0 та пізнішої версії зі встановленим плагіном для мобільного друку HP Print Service або Mopria
- більшість комп'ютерів, планшетів та ноутбуків Windows 8.1, які мають встановлений драйвер друку HP

Вказані нижче пристрої та операційні системи комп'ютерів не підтримують **Wi-Fi Direct**, але можуть виконувати друк на принтер, який підтримує:




- Apple iPhone та iPad
- комп'ютери Mac із OS X


Докладніше про друк Wi-Fi Direct читайте на сайті www.hp.com/go/wirelessprinting.

Функцію Wi-Fi Direct можна вмикати та вимикати на панелі керування принтера.

Увімкнення або вимкнення Wi-Fi Direct

Спершу слід увімкнути можливість Wi-Fi Direct з вбудованого веб-сервера (EWS) принтера.

1. Надрукуйте сторінку конфігурації, щоб визначити IP-адресу чи ім'я хоста.
 - а. Натисніть та утримуйте кнопку продовження/скасування , поки не почне блимати індикатор готовності .
 - б. Відпустіть кнопку продовження/скасування .
2. Відкрийте веб-браузер і введіть в адресному рядку IP-адресу або ім'я хоста, що відображаються на сторінці конфігурації принтера. Натисніть клавішу **Enter** на клавіатурі комп'ютера. Відкриється вікно вбудованого веб-сервера HP.

 <https://10.10.XX.XXX/>



ПРИМІТКА. Якщо веб-браузер виводить повідомлення з інформацією про те, що запитуваний веб-сайт може не бути безпечним, виберіть можливість продовження роботи з веб-сайтом. Використання цього веб-сайту не завдасть шкоди комп'ютеру.

3. Виберіть вкладку **Networking** (Робота в мережі).
4. Виберіть сторінку **Wi-Fi Direct Setup** (Налаштування Wi-Fi Direct), виберіть параметр **On** (Увімк.) і натисніть **Apply** (Застосувати).







ПРИМІТКА. У середовищах, де встановлено два або більше принтерів однієї моделі, радимо присвоювати цим принтерам унікальний ідентифікатор Wi-Fi Direct для полегшення їх ідентифікації під час друку Wi-Fi Direct.


Зміна імені принтера Wi-Fi Direct

Дотримуйтеся цієї процедури, щоб змінити ім'я принтера Wi-Fi Direct за допомогою вбудованого веб-сервера HP (EWS):

Крок 1. Відкриття вбудованого веб-сервера HP (EWS)

1. Надрукуйте сторінку конфігурації, щоб визначити IP-адресу чи ім'я хоста.
 - а. Натисніть та утримуйте кнопку продовження/скасування , поки не почне блимати індикатор готовності .
 - б. Відпустіть кнопку продовження/скасування .
2. Відкрийте веб-браузер і введіть в адресному рядку IP-адресу або ім'я хоста, що відображаються на сторінці конфігурації принтера. Натисніть клавішу **Enter** на клавіатурі комп'ютера. Відкриється вікно вбудованого веб-сервера HP.

 <https://10.10.XX.XXX/>

 **ПРИМІТКА.** Якщо веб-браузер виводить повідомлення з інформацією про те, що запитуваний веб-сайт може не бути безпечним, виберіть можливість продовження роботи з веб-сайтом. Використання цього веб-сайту не завдасть шкоди комп'ютеру.

Крок 2. Зміна імені Wi-Fi Direct

1. Виберіть вкладку **Networking** (Робота в мережі).
2. На лівій навігаційній панелі клацніть пункт **Wi-Fi Direct Setup** (Налаштування Wi-Fi Direct).
3. В полі **Wi-Fi Direct Name** (Ім'я Wi-Fi Direct) введіть нове ім'я.
4. Натисніть **Apply** (Застосувати).




HP ePrint з використанням ел. пошти

Функція HP ePrint використовується для друку документів шляхом їх надсилання як вкладення в повідомленні електронної пошти на адресу електронної пошти пристрою з будь-якого пристрою з підтримкою електронної пошти.

Для використання функції HP ePrint виріб повинен відповідати таким вимогам:


- принтер має бути підключений до кабельної або бездротової мережі й мати доступ до Інтернету;
- на принтері має бути увімкнено веб-служби HP, і пристрій має бути зареєстровано в програмі HP Connected.

Виконайте подану нижче процедуру, щоб увімкнути веб-служби HP і зареєструвати виріб у HP Connected:

1. Надрукуйте сторінку конфігурації, щоб визначити IP-адресу чи ім'я хоста.
 - а. Натисніть та утримуйте кнопку продовження/скасування , поки не почне блимати індикатор готовності .
 - б. Відпустіть кнопку продовження/скасування .

2. Відкрийте веб-браузер і введіть в адресному рядку IP-адресу або ім'я хоста, що відображаються на сторінці конфігурації. Натисніть клавішу **Enter** на клавіатурі комп'ютера. Відкриється вікно вбудованого веб-сервера HP.

 <https://10.10.XXXXX/>

 **ПРИМІТКА.** Якщо веб-браузер виводить повідомлення з інформацією про те, що запитуваний веб-сайт може не бути безпечним, виберіть можливість продовження роботи з веб-сайтом. Використання цього веб-сайту не завдасть шкоди комп'ютеру.

3. Виберіть вкладку **HP Web Services (веб-служби HP)** а потім клацніть **Enable (Увімкнути)**. На принтері буде увімкнено веб-служби й буде надруковано інформаційну сторінку.

Інформаційна сторінка містить код принтера, який слід використати для реєстрації принтера HP у HP Connected.

4. Перейдіть на веб-сайт www.hpconnected.com, створіть обліковий запис HP ePrint і заверште процес налаштування.

Програмне забезпечення HP ePrint

Програмне забезпечення HP ePrint спрощує друк із комп'ютера або ноутбука Windows чи Mac на будь-якому принтері з підтримкою HP ePrint. Це програмне забезпечення спрощує пошук принтерів із підтримкою HP ePrint, які зареєстровано у вашому обліковому записі HP Connected. Принтер HP для друку може розташовуватися як у вашому офісі, так і в будь-якій точці планети.


- **Windows.** Після встановлення програмного забезпечення виберіть функцію **Друк** у прикладній програмі і в списку встановлених принтерів виберіть **HP ePrint**. Щоб налаштувати параметри друку, натисніть кнопку **Properties** (Властивості).
- **OS X.** Після встановлення програмного забезпечення виберіть **File** (Файл), **Print** (Друк), а потім натисніть стрілку поряд із пунктом **PDF** (у нижньому лівому кутку екрана драйвера). Виберіть **HP ePrint**.


В ОС Windows програмне забезпечення HP ePrint також підтримує друк TCP/IP на пристроях в локальній мережі (дротовій чи бездротовій), які підтримують протокол UPD PostScript®.


Windows та OS X підтримують друк IPP на пристроях в локальній мережі (дротовій чи бездротовій), які підтримують протокол ePCL.

Також як Windows, так і OS X підтримують друк документів PDF на загальнодоступних принтерах і друк за допомогою HP ePrint електронною поштою через хмару.

Драйвери і додаткову інформацію можна знайти на веб-сторінці www.hp.com/go/eprintsoftware.

 **ПРИМІТКА.** Для Windows ім'я програмного забезпечення драйвера друку HP ePrint – це HP ePrint + JetAdvantage.

 **ПРИМІТКА.** Програмне забезпечення HP ePrint технічно є службовою програмою робочого процесу PDF для OS X і не є драйвером друку.

 **ПРИМІТКА.** Програма HP ePrint не підтримує друк через USB-з'єднання.

AirPrint

Функція безпосереднього друку за допомогою AirPrint від Apple підтримується для iOS, а також на комп'ютерах Mac із операційною системою OS X 10.7 Lion або пізнішої версії. Функція AirPrint

використовується для безпосереднього друку на принтері з пристрою iPad, iPhone (3GS чи пізнішої версії) або iPod touch (третього покоління чи пізнішої версії) у таких мобільних застосунках:

- Пошта
- Фотографії
- Safari
- iBooks
- Вибір програм сторонніх виробників

Для використання функції AirPrint принтер потрібно підключити до тієї ж мережі (підмережі), що й пристрій Apple. Додаткову інформацію про використання функції AirPrint і сумісні з нею принтери HP див. за адресою www.hp.com/go/LaserJetMobilePrinting.



ПРИМІТКА. Перш ніж використовувати функцію AirPrint за допомогою з'єднання USB, перевірте номер версії. AirPrint версії 1.3 та раніших версій не підтримує з'єднання USB.

Вбудована функція друку Android

Вбудоване програмне забезпечення HP для друку з пристроїв Android та Kindle дозволяє здійснювати автоматичний пошук принтерів HP з мобільних пристроїв та друк на них у мережі або в радіусі дії бездротового зв'язку для безпосереднього друку Wi-Fi Direct.

Принтер потрібно підключити до тієї ж мережі (підмережі), що й пристрій Android.

Рішення друку вбудовано в багатьох версіях операційної системи.



ПРИМІТКА. Якщо друк недоступний на вашому пристрої, перейдіть до меню [Google Play > Android apps](#) і встановіть плагін HP Print Service.

Докладніше про використання функції вбудованого друку Android та про те, які пристрої Android підтримуються, дивіться на сайті www.hp.com/go/LaserJetMobilePrinting.

5 Поводження з принтером

- [Зміна способу підключення принтера \(Windows\)](#)
- [Розширені можливості конфігурації за допомогою вбудованого веб-сервера HP та програми HP Device Toolbox \(Windows\)](#)
- [Розширене налаштування за допомогою програми HP Utility для OS X](#)
- [Конфігурація мережевих параметрів IP](#)
- [Функції безпеки принтера](#)
- [Параметри збереження енергії](#)
- [Оновлення мікропрограми](#)

Додаткові відомості:

Подана інформація є достовірною на момент публікації. Поточну інформацію можна отримати на веб-сторінці www.hp.com/support/ljM101.

Повна довідка HP для принтера включає таку інформацію:

- Встановлення і налаштування
- Знайомство і використання
- Вирішення проблем
- Оновлення програмного забезпечення і вбудованого програмного забезпечення
- Форуми технічної підтримки
- Гарантійна та нормативна інформація

Зміна способу підключення принтера (Windows)

Якщо принтер уже використовувався і потрібно змінити спосіб його підключення, скористайтеся для цього ярликом **Device Setup & Software** (Налаштування пристрою і програмне забезпечення) на робочому столі. Наприклад, під'єднайте до комп'ютера новий принтер, використовуючи з'єднання USB або мережу, або змініть підключення з USB на бездротове з'єднання.


Розширені можливості конфігурації за допомогою вбудованого веб-сервера HP та програми HP Device Toolbox (Windows)

Вбудований веб-сервер HP дає змогу керувати функціями друку з комп'ютера, а не з панелі керування принтера.

- Перегляд інформації про стан принтера
- Визначення залишкового ресурсу всіх витратних матеріалів і замовлення нових
- Перегляд і зміна конфігурації лотків
- Перегляд і зміна налаштувань меню панелі керування принтера
- Перегляд і друк внутрішніх сторінок
- Отримання повідомлень про події, пов'язані з принтером або витратними матеріалами
- Перегляд і зміна конфігурації мережі

Вбудований веб-сервер HP працює з принтером, підключеним до мережі на основі IP. Вбудований веб-сервер HP не підтримує з'єднання принтера на основі IPX. Для запуску та використання вбудованого веб-сервера HP не потрібен доступ до Інтернету.

У разі підключення принтера до мережі вбудований веб-сервер HP стає доступним автоматично.

 **ПРИМІТКА.** HP Device Toolbox це програмне забезпечення, що використовується для підключення до вбудованого веб-сервера HP, коли принтер підключений до комп'ютера через USB. Воно доступне, лише якщо виконане повне встановлення принтера на комп'ютер. Залежно від типу під'єднання принтера деякі функції можуть бути недоступними.




 **ПРИМІТКА.** Вбудований веб-сервер HP недоступний за межами брандмауера мережі.

Спосіб 1: Як відкрити вбудований веб-сервер HP із меню "Пуск"

1. Відкрийте службову програму HP Printer Assistant.
 - **Windows 8.1:** клацніть стрілочку вниз у нижньому лівому куті екрана **Start** (Пуск), після чого виберіть ім'я принтера.
 - **Windows 8:** клацніть правою кнопкою миші на порожній області екрана **Start** (Пуск), клацніть **All Apps** (Усі програми) на панелі команд програм і виберіть ім'я принтера.
 - **Windows 7, Windows Vista та Windows XP:** на робочому столі комп'ютера клацніть **Start** (Пуск), виберіть **All Programs** (Усі програми), клацніть **HP**, клацніть папку для принтера, виберіть піктограму з іменем принтера, після чого відкрийте **HP Printer Assistant**.
2. У службовій програмі HP Printer Assistant виберіть **Print** (Друк), після чого виберіть **HP Device Toolbox**.

Спосіб 2: Відкривання вбудованого веб-сервера HP через веб-браузер

1. Надрукуйте сторінку конфігурації, щоб визначити IP-адресу чи ім'я хоста.

- а. Натисніть та утримуйте кнопку продовження/скасування , поки не почне блимати індикатор готовності .
 - б. Відпустіть кнопку продовження/скасування .
2. Відкрийте веб-браузер і введіть в адресному рядку IP-адресу або ім'я хоста, що відображаються на сторінці конфігурації принтера. Натисніть клавішу **Enter** на клавіатурі комп'ютера. Відкриється вікно вбудованого веб-сервера HP.

 <https://10.10.XX.XXX/>



ПРИМІТКА. Якщо веб-браузер виводить повідомлення з інформацією про те, що запитуваний веб-сайт може не бути безпечним, виберіть можливість продовження роботи з веб-сайтом. Використання цього веб-сайту не завдасть шкоди комп'ютеру.

Вкладка або розділ	Опис
<p>Вкладка Home (Основне)</p> <p>Надає інформацію про принтер, стан та конфігурацію.</p>	<ul style="list-style-type: none"> • Device Status (Стан пристрою). Містить дані про стан принтера та приблизний залишковий ресурс витратних матеріалів HP у відсотках. • Supplies Status (Стан витратних матеріалів). Показує приблизний залишковий ресурс витратних матеріалів HP. Фактичний залишковий ресурс картриджа може бути різним. Варто подбати про наявність запасного картриджа, який можна буде встановити, коли якість друку стане непринятною. Замінити витратні матеріали потрібно, якщо якість друку неприйнятна. • Device Configuration (Конфігурація пристрою). Показує інформацію, яка міститься на сторінці конфігурації принтера. • Network Summary (Звіт мережі). Показує інформацію, яка міститься на сторінці конфігурації мережі. • Reports (Звіти). Дає змогу надрукувати згенеровані принтером сторінку конфігурації та сторінку стану витратних матеріалів. • Event Log (Журнал подій). Показує список усіх подій та помилок принтера.

Вкладка або розділ	Опис
<p>Вкладка System (Система)</p> <p>Дає можливість конфігурації принтера з комп'ютера.</p>	<ul style="list-style-type: none"> • Device Information (Інформація про пристрій). Забезпечення базової інформації про принтер і компанію. • Paper Setup (Налаштування паперу). Дає змогу змінити стандартні параметри використання паперу. • Print Quality (Якість друку). Дає змогу змінити стандартні параметри якості друку. • Energy Settings (Налаштування енергоспоживання). Дозволяє змінити стандартний проміжок часу для переходу в режим сну/автоматичного вимкнення чи завершення роботи. • Paper Type (Тип паперу). Налаштування режимів друку відповідно до типів паперу, які приймає принтер. • System Setup (Налаштування системи). Зміна системних параметрів за замовчуванням на принтері. • Supply Settings (Налаштування витратних матеріалів). Зміна параметрів для застереження Cartridge is low (Ресурс картриджа вичерпується) та інша інформація щодо витратних матеріалів. • Service (Обслуговування). Використовується для виконання процедури очищення принтера. • Save and Restore (Збереження і відновлення). Зберегти поточні параметри принтера у файлі на комп'ютері. Користуйтеся цим файлом для завантаження тих самих параметрів на інший принтер або їх відновлення для цього принтера згодом. • Administration (Адміністрування). Використовується для встановлення або зміни пароля принтера. Вмикання і вимикання функцій принтера. <p>ПРИМІТКА. Вкладку System (Система) можна захистити паролем. Якщо принтер підключено до мережі, перш ніж змінювати параметри на цій вкладці, завжди звертайтеся до системного адміністратора.</p>
<p>Вкладка Print (Друк)</p> <p>Дає можливість змінити налаштування друку за замовчуванням із вашого комп'ютера.</p>	<ul style="list-style-type: none"> • Printing (Друк). Зміна стандартних параметрів друку принтера, таких як кількість примірників і орієнтація паперу. Це ті самі налаштування, які є на панелі керування.
<p>Вкладка Networking (Робота в мережі)</p> <p>(лише пристрої, що працюють у мережі)</p> <p>Дає можливість змінити налаштування мережі з вашого комп'ютера.</p>	<p>Мережеві адміністратори можуть використовувати цю вкладку, щоб керувати параметрами принтера, які стосуються мережі, коли той підключений до мережі на основі IP. Вона також дає змогу мережевим адміністраторам налаштувати функцію Wireless Direct. Вкладка не відображається, якщо принтер під'єднаний безпосередньо до комп'ютера.</p>
<p>Вкладка HP Web Services (Веб-послуги HP)</p> <p>(лише пристрої, що працюють у мережі)</p>	<p>Налаштування і використання різних веб-засобів із виробом.</p>

Розширене налаштування за допомогою програми HP Utility для OS X

Засіб HP Utility використовується для перевірки стану принтера, перегляду або змінення налаштувань принтера за допомогою комп'ютера.

Засобом HP Utility можна скористатися, якщо принтер під'єднано за допомогою кабелю USB або підключено до мережі через протокол TCP/IP.

Запуск HP Utility

1. На комп'ютері відкрийте папку **Applications** (Програми).
2. Виберіть **HP**, після чого виберіть **HP Utility**.

Функції HP Utility

Панель інструментів HP Utility містить такі елементи:

- **Devices** (Пристрої): за допомогою цієї кнопки можна показати або приховати пристрої Mac, виявлені за допомогою програми HP Utility.
- **All Settings** (Всі налаштування): клацніть цю кнопку, щоб повернутися на головний екран службової програми HP Utility.
- **HP Support** (Служба підтримки HP): клацніть цю кнопку, щоб відкрити у браузері веб-сайт підтримки HP.
- **Supplies** (Витратні матеріали): клацніть цю кнопку, щоб відкрити веб-сайт HP SureSupply.
- **Registration** (Реєстрація): клацніть цю кнопку, щоб відкрити веб-сайт реєстрації HP.
- **Recycling** (Утилізація): клацніть цю кнопку, щоб відкрити веб-сайт HP Planet Partners Recycling Program.

Службова програма HP Utility складається зі сторінок, які відкриваються вибором елементів у списку **All Settings** (Усі параметри). У наведеній таблиці описано завдання, які можна виконувати за допомогою HP Utility.

Елемент	Опис
Supplies Status (Стан витратних матеріалів)	Відображення стану витратних матеріалів принтера та доступ до посилань для замовлення їх в Інтернеті.
Device Information (Інформація про пристрій)	Відображення інформації про поточний принтер, включно з сервісним ідентифікаційним кодом (якщо його присвоєно), версією вбудованого програмного забезпечення (FW Version), серійним номером та IP-адресою.
Commands (Команди)	Надсилання спеціальних символів або команд друку на принтер після завдання друку. ПРИМІТКА. Цей параметр буде доступний лише після того, як у меню View (Перегляд) буде вибрано пункт Show Advanced Options (Показати додаткові параметри).

Елемент	Опис
File Upload (Завантаження файлів)	Перенесення файлів з комп'ютера на принтер. Можна друкувати такі типи файлів: <ul style="list-style-type: none"> HP LaserJet printer command language (.PRN) Portable document format (.PDF) Postscript (.PS) Текст (.TXT)
Power Management (Управління живленням)	Налаштування параметрів економії принтера.
Update Firmware (Оновити вбудоване програмне забезпечення)	Перенесення файлу оновлення мікропрограми на принтер. ПРИМІТКА. Цей параметр буде доступний лише після того, як у меню View (Перегляд) буде вибрано пункт Show Advanced Options (Показати додаткові параметри).
HP Connected	Перехід на веб-сайт HP Connected.
Message Center (Центр повідомлень)	Відображає інформацію про помилки принтера.
Network Settings (Мережеві параметри)	Налаштування мережевих параметрів, зокрема параметрів IPv4, IPv6, Bonjour тощо. (лише пристрої, що працюють у мережі)
Supplies Management (Управління витратними матеріалами)	Налаштування дій принтера, коли витратні матеріали наближаються до вичерпання свого ресурсу.
Trays Configuration (Налаштування лотків)	Зміна розміру і типу паперу для кожного лотка.
Additional Settings (Додаткові параметри)	Відкриває вбудований веб-сервер HP для принтера. ПРИМІТКА. Підключення USB не підтримується.
Proxy Server Settings (Параметри проксі-сервера)	Налаштування проксі-сервера принтера.

Конфігурація мережевих параметрів IP

- [Вступ](#)
- [Обмеження спільного використання принтера](#)
- [Перегляд або зміна мережевих параметрів](#)
- [Перейменування принтера в мережі](#)
- [Ручне налаштування параметрів IPv4 TCP/IP](#)
- [Налаштування швидкості з'єднання](#)

Вступ




Налаштуйте мережеві параметри принтера, скориставшись описаними нижче вказівками.


Обмеження спільного використання принтера

HP не підтримує функцію однорангових мереж, оскільки ця можливість є функцією операційних систем Microsoft, а не драйверів друку HP. Відвідайте веб-сайт корпорації Майкрософт: www.microsoft.com.

Перегляд або зміна мережевих параметрів

Для перегляду чи зміни налаштувань IP-адреси можна використовувати вбудований веб-сервер HP.

1. Відкрийте вбудований веб-сервер HP (EWS).
 - a. Надрукуйте сторінку конфігурації, щоб визначити IP-адресу чи ім'я хоста.
 - i. Натисніть та утримуйте кнопку продовження/скасування , поки не почне блимати індикатор готовності .
 - ii. Відпустіть кнопку продовження/скасування .
 - b. Відкрийте веб-браузер і введіть в адресному рядку IP-адресу або ім'я хоста, що відображаються на сторінці конфігурації принтера. Натисніть клавішу **Enter** на клавіатурі комп'ютера. Відкриється вікно вбудованого веб-сервера HP.

 <https://10.10.XX.XXX/>






ПРИМІТКА. Якщо веб-браузер виводить повідомлення з інформацією про те, що запитований веб-сайт може не бути безпечним, виберіть можливість продовження роботи з веб-сайтом. Використання цього веб-сайту не завдасть шкоди комп'ютеру.


2. Виберіть вкладку **Networking** (Робота в мережі), щоб отримати відомості про мережу. Встановіть потрібні налаштування.


Перейменування принтера в мережі

Щоб перейменувати принтер у мережі для його однозначної ідентифікації, скористайтеся вбудованим веб-сервером HP.


1. Відкрийте вбудований веб-сервер HP (EWS).

- a. Надрукуйте сторінку конфігурації, щоб визначити IP-адресу чи ім'я хоста.
 - i. Натисніть та утримуйте кнопку продовження/скасування , поки не почне блимати індикатор готовності .
 - ii. Відпустіть кнопку продовження/скасування .
- б. Відкрийте веб-браузер і введіть в адресному рядку IP-адресу або ім'я хоста, що відображаються на сторінці конфігурації принтера. Натисніть клавішу **Enter** на клавіатурі комп'ютера. Відкриється вікно вбудованого веб-сервера HP.

 <https://10.10.XX.XXX/>

 **ПРИМІТКА.** Якщо веб-браузер виводить повідомлення з інформацією про те, що запитуваний веб-сайт може не бути безпечним, виберіть можливість продовження роботи з веб-сайтом. Використання цього веб-сайту не завдасть шкоди комп'ютеру.




2. Виберіть вкладку **System** (Система).
3. На сторінці **Device Information** (Інформація про пристрій) у полі **Device Name** (Ім'я пристрою) вказується стандартне ім'я принтера. Це ім'я можна змінити для однозначної ідентифікації принтера.

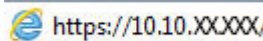
 **ПРИМІТКА.** Заповнювати інші поля на цій сторінці необов'язково.


4. Щоб зберегти зміни, натисніть кнопку **Apply** (Застосувати).

Ручне налаштування параметрів IPv4 TCP/IP

За допомогою вбудованого веб-сервера можна вручну встановити адресу IPv4, маску підмережі та шлюз за замовчуванням.

1. Відкрийте вбудований веб-сервер HP (EWS).
 - a. Надрукуйте сторінку конфігурації, щоб визначити IP-адресу чи ім'я хоста.
 - i. Натисніть та утримуйте кнопку продовження/скасування , поки не почне блимати індикатор готовності .
 - ii. Відпустіть кнопку продовження/скасування .
 - б. Відкрийте веб-браузер і введіть в адресному рядку IP-адресу або ім'я хоста, що відображаються на сторінці конфігурації принтера. Натисніть клавішу **Enter** на клавіатурі комп'ютера. Відкриється вікно вбудованого веб-сервера HP.


 <https://10.10.XX.XXX/>

 **ПРИМІТКА.** Якщо веб-браузер виводить повідомлення з інформацією про те, що запитуваний веб-сайт може не бути безпечним, виберіть можливість продовження роботи з веб-сайтом. Використання цього веб-сайту не завдасть шкоди комп'ютеру.


2. У вкладці **Networking** (Робота в мережі) клацніть **IPv4 Config Method** (Спосіб конфігурації IPv4) на лівій навігаційній панелі.


3. У розкритому меню **IP Preferred Address Method** (Спосіб бажаної IP-адреси) виберіть **Manual** (Вручну), після чого відредагуйте параметри конфігурації IPv4.
4. Натисніть кнопку **Apply** (Застосувати).




Налаштування швидкості з'єднання


 **ПРИМІТКА.** Ця інформація стосується лише локальних кабельних мереж. Вона не пов'язана з бездротовими мережами.


Швидкість і режим з'єднання сервера друку мають відповідати параметрам мережі. У більшості випадків принтер повинен залишатися в автоматичному режимі. Якщо неправильно змінити параметри швидкості з'єднання, це може перешкодити з'єднанню принтера з іншими мережевими пристроями.

 **ПРИМІТКА.** Налаштування принтера мають збігатися з налаштуваннями мережевого пристрою (мережевий концентратор, комутаційна панель, шлюз, маршрутизатор або комп'ютер).

 **ПРИМІТКА.** Внаслідок внесення змін до цих налаштувань принтер вимикається, а потім вмикається знову. Внесення змін слід здійснювати тільки під час того, як принтер перебуває у стані очікування.

1. Відкрийте вбудований веб-сервер HP (EWS).
 - a. Надрукуйте сторінку конфігурації, щоб визначити IP-адресу чи ім'я хоста.
 - i. Натисніть та утримуйте кнопку продовження/скасування , поки не почне блимати індикатор готовності .
 - ii. Відпустіть кнопку продовження/скасування .
 - б. Відкрийте веб-браузер і введіть в адресному рядку IP-адресу або ім'я хоста, що відображаються на сторінці конфігурації принтера. Натисніть клавішу **Enter** на клавіатурі комп'ютера. Відкриється вікно вбудованого веб-сервера HP.

 <https://10.10.XX.XXX/>

 **ПРИМІТКА.** Якщо веб-браузер виводить повідомлення з інформацією про те, що запитуваний веб-сайт може не бути безпечним, виберіть можливість продовження роботи з веб-сайтом. Використання цього веб-сайту не завдасть шкоди комп'ютеру.

2. Виберіть вкладку **Networking** (Робота в мережі).
3. В області **Link Speed** (Швидкість з'єднання) виберіть один із поданих нижче пунктів:
 - **Automatic** (Автоматично): Сервер друку автоматично налаштовується на найвищу швидкість зв'язку та дозволений у мережі режим зв'язку.
 - **10T Full** (Повний 10T): 10 мегабіт за секунду (Мбіт/с), дуплексний режим
 - **10T Half** (Половина 10T): 10 Мбіт/с, напівдуплексний режим
 - **100TX Full** (Повний 100TX): 100 Мбіт/с, дуплексний режим
 - **100TX Half** (Половина 100TX): 100 Мбіт/с, напівдуплексний режим
 - **1000T Full** (Повний 1000T): 1000 Мбіт/с, дуплексний режим
4. Натисніть кнопку **Apply** (Застосувати). Принтер вимкнеться, а потім увімкнеться знов.

Функції безпеки принтера

Вступ

У принтері передбачено низку функцій безпеки для обмеження доступу до налаштувань, захисту даних та попередження доступу до цінних компонентів устаткування.

- [Налаштування або зміна пароля виробу за допомогою вбудованого веб-сервера HP](#)
- [Блокування механізму форматування](#)

Налаштування або зміна пароля виробу за допомогою вбудованого веб-сервера HP




Встановіть пароль адміністратора для доступу до принтера та вбудованого веб-сервера HP, щоб запобігти можливості змінення налаштувань неуповноваженими користувачами.

1. Відкрийте вбудований веб-сервер HP (EWS).

Принтери прямого під'єднання


- а. Відкрийте службову програму HP Printer Assistant.
 - **Windows 8.1:** клацніть стрілочку вниз у нижньому лівому куті екрана **Start** (Пуск), після чого виберіть ім'я принтера.
 - **Windows 8:** клацніть правою кнопкою миші на порожній області екрана **Start** (Пуск), клацніть **All Apps** (Усі програми) на панелі команд програм і виберіть ім'я принтера.
 - **Windows 7, Windows Vista та Windows XP:** на робочому столі комп'ютера клацніть **Start** (Пуск), виберіть **All Programs** (Усі програми), клацніть **HP**, клацніть папку для принтера, виберіть піктограму з іменем принтера, після чого відкрийте **HP Printer Assistant**.
- б. У службовій програмі HP Printer Assistant виберіть **Print** (Друк), після чого виберіть **HP Device Toolbox**.

Принтери з під'єднанням до мережі


- а. Надрукуйте сторінку конфігурації, щоб визначити IP-адресу чи ім'я хоста.
 - i. Натисніть та утримуйте кнопку продовження/скасування , поки не почне блимати індикатор готовності .
 - ii. Відпустіть кнопку продовження/скасування .

6. Відкрийте веб-браузер і введіть в адресному рядку IP-адресу або ім'я хоста, що відображаються на сторінці конфігурації принтера. Натисніть клавішу **Enter** на клавіатурі комп'ютера. Відкриється вікно вбудованого веб-сервера HP.

 <https://10.10.XX.XXX/>

 **ПРИМІТКА.** Якщо веб-браузер виводить повідомлення з інформацією про те, що запитуваний веб-сайт може не бути безпечним, виберіть можливість продовження роботи з веб-сайтом. Використання цього веб-сайту не завдасть шкоди комп'ютеру.

2. У вкладці **System** (Система) натисніть посилання **Administration** (Адміністрування) на лівій навігаційній панелі.
3. В області **Product Security** (Безпека пристрою) введіть пароль у поле **Password** (Пароль).
4. Знову введіть пароль у полі **Confirm Password** (Підтвердити пароль).
5. Натисніть кнопку **Apply** (Застосувати).

 **ПРИМІТКА.** Запишіть пароль і зберігайте його в надійному місці.

Блокування механізму форматування

У модулі форматування є гніздо, куди можна підключити кабель безпеки. Якщо заблокувати модуль форматування, це дозволить попередити вилучення з нього цінних компонентів.

Параметри збереження енергії

- [Вступ](#)
- [Друк у режимі EconoMode \(Економний режим\)](#)
- [Налаштування параметра "Sleep/Auto Off After Inactivity" \(Перехід у режим сну/автоматичне вимкнення після періоду бездіяльності\)](#)
- [Встановлення часу затримки для параметра "Shut down after inactivity" \(Вимкнути після періоду бездіяльності\) і налаштування принтера на споживання 1 Вт чи менше електроенергії](#)
- [Встановлення часу затримки вимкнення](#)

Вступ

Принтер підтримує кілька функцій, які дозволяють заощадити електроенергію та витратні матеріали.

Друк у режимі EconoMode (Економний режим)

Цей вибір принтер можливість використання режиму EconoMode для друку чорнових варіантів документів. Використання режиму EconoMode зменшує використання тонера. Однак використання економного режиму може також погіршити якість друку.

HP не рекомендує використовувати режим EconoMode постійно. Якщо EconoMode застосовується постійно, то ресурс тонера зберігатиметься довше, аніж ресурс механічних частин картриджа з тонером. Якщо якість друку починає погіршуватися та стає непринятною, замініть картридж із тонером.



ПРИМІТКА. Якщо цей параметр у драйвері принтера недоступний, його можна налаштувати за допомогою вбудованого сервера HP Embedded Web Server.

1. У програмі виберіть параметр **Print** (Друк).
2. Виберіть принтер і клацніть **Properties** (Властивості) чи **Preferences** (Параметри).
3. Клацніть на вкладці **Paper/Quality** (Папір і якість друку).
4. Клацніть параметр **EconoMode**.

Налаштування параметра "Sleep/Auto Off After Inactivity" (Перехід у режим сну/автоматичне вимкнення після періоду бездіяльності)

За допомогою вбудованого веб-сервера можна вказати тривалість часу перед тим, як принтер перейде у режим сну.

Виконайте такі дії, щоб змінювати налаштування Sleep/Auto Off After (Перехід у сплячий режим/автоматичне вимкнення через).




1. Відкрийте вбудований веб-сервер HP (EWS).


Принтери прямого під'єднання


- a. Відкрийте службову програму HP Printer Assistant.

- **Windows 8.1:** клацніть стрілочку вниз у нижньому лівому куті екрана **Start** (Пуск), після чого виберіть ім'я принтера.
 - **Windows 8:** клацніть правою кнопкою миші на порожній області екрана **Start** (Пуск), клацніть **All Apps** (Усі програми) на панелі команд програм і виберіть ім'я принтера.
 - **Windows 7, Windows Vista та Windows XP:** на робочому столі комп'ютера клацніть **Start** (Пуск), виберіть **All Programs** (Усі програми), клацніть **HP**, клацніть папку для принтера, виберіть піктограму з іменем принтера, після чого відкрийте **HP Printer Assistant**.
6. У службовій програмі HP Printer Assistant виберіть **Print** (Друк), після чого виберіть **HP Device Toolbox**.

Принтери з під'єднанням до мережі

- a. Надрукуйте сторінку конфігурації, щоб визначити IP-адресу чи ім'я хоста.
- i. Натисніть та утримуйте кнопку продовження/скасування , поки не почне блимати індикатор готовності .
 - ii. Відпустіть кнопку продовження/скасування .
6. Відкрийте веб-браузер і введіть в адресному рядку IP-адресу або ім'я хоста, що відображаються на сторінці конфігурації принтера. Натисніть клавішу **Enter** на клавіатурі комп'ютера. Відкриється вікно вбудованого веб-сервера HP.


 <https://10.10.XX.XXX/>

 **ПРИМІТКА.** Якщо веб-браузер виводить повідомлення з інформацією про те, що запитований веб-сайт може не бути безпечним, виберіть можливість продовження роботи з веб-сайтом. Використання цього веб-сайту не завдасть шкоди комп'ютеру.

2. Клацніть вкладку **System** (Система), після чого виберіть сторінку **Energy Settings** (Налаштування енергоспоживання).
3. У розкритому меню **Sleep/Auto Off After Inactivity** (Перехід у режим сну/автоматичне вимкнення після періоду бездіяльності) виберіть час для затримки.
4. Натисніть кнопку **Apply** (Застосувати).

Встановлення часу затримки для параметра "Shut down after inactivity" (Вимкнути після періоду бездіяльності) і налаштування принтера на споживання 1 Вт чи менше електроенергії

За допомогою вбудованого веб-сервера можна вказати тривалість часу перед тим, як принтер вимкнеться.

 **ПРИМІТКА.** Після того, як принтер вимкнеться, він споживатиме 1 Вт чи менше електроенергії.

Виконайте такі дії, щоб змінювати налаштування Shut Down After Delay (Затримка вимкнення).




1. Відкрийте вбудований веб-сервер HP (EWS).


Принтери прямого під'єднання


- a. Відкрийте службову програму HP Printer Assistant.

- **Windows 8.1:** клацніть стрілочку вниз у нижньому лівому куті екрана **Start** (Пуск), після чого виберіть ім'я принтера.
 - **Windows 8:** клацніть правою кнопкою миші на порожній області екрана **Start** (Пуск), клацніть **All Apps** (Усі програми) на панелі команд програм і виберіть ім'я принтера.
 - **Windows 7, Windows Vista та Windows XP:** на робочому столі комп'ютера клацніть **Start** (Пуск), виберіть **All Programs** (Усі програми), клацніть **HP**, клацніть папку для принтера, виберіть піктограму з іменем принтера, після чого відкрийте **HP Printer Assistant**.
6. У службовій програмі HP Printer Assistant виберіть **Print** (Друк), після чого виберіть **HP Device Toolbox**.

Принтери з під'єднанням до мережі

- a. Надрукуйте сторінку конфігурації, щоб визначити IP-адресу чи ім'я хоста.
- i. Натисніть та утримуйте кнопку продовження/скасування , поки не почне блимати індикатор готовності .
 - ii. Відпустіть кнопку продовження/скасування .
6. Відкрийте веб-браузер і введіть в адресному рядку IP-адресу або ім'я хоста, що відображаються на сторінці конфігурації принтера. Натисніть клавішу **Enter** на клавіатурі комп'ютера. Відкриється вікно вбудованого веб-сервера HP.

 <https://10.10.XX.XXX/>

 **ПРИМІТКА.** Якщо веб-браузер виводить повідомлення з інформацією про те, що запитуваний веб-сайт може не бути безпечним, виберіть можливість продовження роботи з веб-сайтом. Використання цього веб-сайту не завдасть шкоди комп'ютеру.

2. Клацніть вкладку **System** (Система), після чого виберіть сторінку **Energy Settings** (Налаштування енергоспоживання).
3. У розкритому меню **Shut Down After Inactivity** (Вимкнути після періоду бездіяльності) виберіть час для затримки.

 **ПРИМІТКА.** Значення за замовчуванням становить **4 години**.

4. Натисніть кнопку **Apply** (Застосувати).

Встановлення часу затримки вимкнення

За допомогою вбудованого веб-сервера виберіть, чи вимикається принтер після натискання кнопки живлення.

Виконайте такі дії, щоб змінювати налаштування Delay Shut Down (Затримка вимкнення).




1. Відкрийте вбудований веб-сервер HP (EWS).


Принтери прямого під'єднання


- a. Відкрийте службову програму HP Printer Assistant.

- **Windows 8.1:** клацніть стрілочку вниз у нижньому лівому куті екрана **Start** (Пуск), після чого виберіть ім'я принтера.
 - **Windows 8:** клацніть правою кнопкою миші на порожній області екрана **Start** (Пуск), клацніть **All Apps** (Усі програми) на панелі команд програм і виберіть ім'я принтера.
 - **Windows 7, Windows Vista та Windows XP:** на робочому столі комп'ютера клацніть **Start** (Пуск), виберіть **All Programs** (Усі програми), клацніть **HP**, клацніть папку для принтера, виберіть піктограму з іменем принтера, після чого відкрийте **HP Printer Assistant**.
6. У службовій програмі HP Printer Assistant виберіть **Print** (Друк), після чого виберіть **HP Device Toolbox**.


Принтери з під'єднанням до мережі

- a. Надрукуйте сторінку конфігурації, щоб визначити IP-адресу чи ім'я хоста.
- i. Натисніть та утримуйте кнопку продовження/скасування , поки не почне блимати індикатор готовності .
 - ii. Відпустіть кнопку продовження/скасування .
6. Відкрийте веб-браузер і введіть в адресному рядку IP-адресу або ім'я хоста, що відображаються на сторінці конфігурації принтера. Натисніть клавішу **Enter** на клавіатурі комп'ютера. Відкриється вікно вбудованого веб-сервера HP.

 <https://10.10.XX.XXX/>

 **ПРИМІТКА.** Якщо веб-браузер виводить повідомлення з інформацією про те, що запитований веб-сайт може не бути безпечним, виберіть можливість продовження роботи з веб-сайтом. Використання цього веб-сайту не завдасть шкоди комп'ютеру.

2. Клацніть вкладку **System** (Система), після чого виберіть сторінку **Energy Settings** (Налаштування енергоспоживання).
3. В області **Delay Shut Down** (Затримка вимкнення) виберіть або очистіть параметр **Delay when ports are active** (Затримка, коли порти активні).

 **ПРИМІТКА.** Якщо вибрано це налаштування, принтер не вимкнеться, поки активний якийсь порт. Активне мережеве чи факсове з'єднання запобігатиме вимкненню принтера.

Оновлення мікропрограми

HP пропонує періодичні оновлення для принтерів, нові програми веб-служб та нові функції наявних програм веб-служб. Виконайте подані нижче кроки, щоб оновити вбудоване програмне забезпечення принтера. Під час оновлення вбудованого програмного забезпечення програми веб-служб оновлюються автоматично.

Оновлення вбудованого програмного забезпечення за допомогою програми Firmware Update Utility

Виконайте подані нижче кроки, щоб самостійно завантажити і встановити Firmware Update Utility із веб-сайту HP.com.



ПРИМІТКА. Цей спосіб оновлення вбудованого програмного забезпечення – єдиний для принтерів, під'єднаних до комп'ютера за допомогою USB-кабелю. Також він підходить для принтерів, під'єднаних до мережі.



ПРИМІТКА. Щоб використовувати цей метод, необхідно встановити драйвер друку.

1. Відкрийте веб-сторінку www.hp.com/support, виберіть мову країни/регіону, клацніть посилання **Get software and drivers** (Отримати програмне забезпечення і драйвери), у полі для пошуку введіть назву принтера, натисніть **Enter** і виберіть принтер у списку результатів пошуку.
2. Виберіть потрібну операційну систему.
3. У розділі **Firmware** (Вбудоване ПЗ) знайдіть пункт **Firmware Update Utility**.
4. Натисніть **Download** (Завантажити), **Run** (Виконати), а потім ще раз **Run** (Виконати).
5. Після запуску програми виберіть потрібний принтер у розкритому списку і натисніть **Send Firmware** (Надіслати вбудоване ПЗ).



ПРИМІТКА. Щоб надрукувати сторінку конфігурації для перевірки версії встановленого вбудованого ПЗ до або після процедури оновлення, натисніть **Print Config** (Друк сторінки конфігурації).

6. Виконайте встановлення, дотримуючись екранних вказівок, і натисніть кнопку **Exit** (Вихід), щоб закрити програму.

6 Вирішення проблем

- [Підтримка користувачів](#)
- [Значення комбінацій індикаторів панелі керування](#)
- [Відновлення заводських параметрів за замовчуванням](#)
- [Повідомлення "Cartridge is low" \(Ресурс картриджа вичерпується\) або "Cartridge is very low" \(Ресурс картриджа майже вичерпано\) на вбудованому веб-сервері \(EWS\) HP](#)
- [Вирішення проблем із подачею та застряганням паперу](#)
- [Усунення застрягання паперу](#)
- [Покращення якості друку](#)
- [Усунення несправностей дротового підключення](#)
- [Усунення несправностей бездротового підключення](#)

Додаткові відомості:

Подана інформація є достовірною на момент публікації. Поточну інформацію можна отримати на веб-сторінці www.hp.com/support/ljM101.

Повна довідка HP для принтера включає таку інформацію:

- Встановлення і налаштування
- Знайомство і використання
- Вирішення проблем
- Оновлення програмного забезпечення і вбудованого програмного забезпечення
- Форуми технічної підтримки
- Гарантійна та нормативна інформація




Підтримка користувачів

Телефонна підтримка у вашій країні/вашому регіоні	Номери телефонів для різних країн/регіонів зазначаються у брошурі, що постачається разом із принтером, або на сайті www.hp.com/support/ .
Тримайте під руками назву принтера, серійний номер, дату придбання і будьте готовими описати проблему, що виникла	
Отримання цілодобової онлайн-підтримки та завантаження програм і драйверів	www.hp.com/support/ljM101
Замовлення додаткових угод про технічне обслуговування та технічну підтримку HP	www.hp.com/go/carepack
Реєстрація принтера	www.register.hp.com

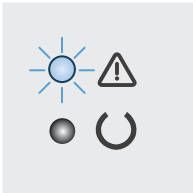




Значення комбінацій індикаторів панелі керування

Якщо потрібно перевірити принтер, на дисплеї панелі керування відобразиться код помилки.






Таблиця 6-1 Пояснення сигналів індикаторів

	Символ для "індикатор не світиться"
	Символ для "індикатор світиться"
	Символ для "індикатор блимає"


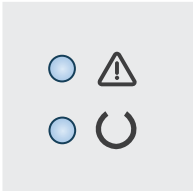
Таблиця 6-2 Комбінації індикаторів панелі керування

Індикатори стану	Стан принтера	Дія
Індикатор уваги блимає. 	Принтер перебуває в режимі ручного подання.	Завантажте папір правильного типу і розміру у лоток подачі. Щоб продовжити, натисніть кнопку продовження/скасування  .
	Принтер обробляє завдання з дуплексного друку в ручному режимі.	Завантажте папір у лоток подачі, щоб надрукувати з обох сторін. Щоб продовжити, натисніть кнопку продовження/скасування  .
	Вхідний лоток порожній.	Завантажте папір у лоток
	Кришка відкрита.	Перевірте, чи кришку картриджа з тонером належним чином закрито.
	Принтер не захопив аркуш паперу для виконання завдання друку.	Переконайтеся, що папір правильно завантажено, після чого натисніть кнопку продовження/скасування  , щоб продовжити.
	Папір застряг у принтері.	Перевірте наявність застрягання у лотку подачі, вихідного відсіку та області картриджа з тонером. Усуньте застрягання. Щоб продовжити, натисніть кнопку продовження/скасування  .
	Картридж із тонером або барабан формування зображення відсутній або неправильно встановлений.	Переконайтеся, що всі витратні матеріали на місці та правильно встановлені.
	Ресурс картриджа з тонером або барабана формування зображення майже вичерпано.	Замініть картридж із тонером або барабан формування зображення.
	Ресурс кількох витратних матеріалів майже вичерпано.	Замініть витратні матеріали.
	Картридж із тонером або барабан формування зображення не підтримується принтером, можливо, через відсутність або пошкодження мікросхеми пам'яті.	Замініть картридж із тонером або барабан формування зображення.

Таблиця 6-2 Комбінації індикаторів панелі керування (продовження)

Індикатори стану	Стан принтера	Дія
	Кілька витратних матеріалів не підтримуються принтером, можливо, через відсутність або пошкодження мікросхеми пам'яті.	Замініть витратні матеріали.
	Картридж із тонером або барабан формування зображення було захищено на іншому принтері.	Замініть картридж із тонером або барабан формування зображення.
	Кілька витратних матеріалів було захищено на іншому принтері.	Замініть витратні матеріали.
	Принтер виявив недозволений картридж із тонером або барабан формування зображення.	Замініть картридж із тонером або барабан формування зображення.
	Принтер виявив кілька недозволених витратних матеріалів.	Замініть витратні матеріали.
	Виникла помилка датчика картриджа.	Замініть картридж із тонером.
	Розмір завантаженого паперу не збігається з розміром, вказаним для завдання друку.	Замініть папір або натисніть кнопку продовження/скасування  для продовження із розміром, що зараз завантажено.
	Сталася загальна помилка двигуна принтера.	Щоб продовжити, натисніть кнопку продовження/скасування  Якщо помилка повторюється, вимкніть принтер. Зачекайте 30 секунд, після чого увімкніть принтер.
	Було завантажено неправильне вбудоване програмне забезпечення.	Натисніть кнопку продовження/скасування  для продовження, завантажте відповідне вбудоване програмне забезпечення.
	У принтері виник поганий код підпису.	Натисніть кнопку продовження/скасування  , щоб прийняти підпис.
	Сталася помилка кабелю двигуна принтера.	Щоб продовжити, натисніть кнопку продовження/скасування  Якщо помилка повторюється, зверніться до служби технічної підтримки HP.

Таблиця 6-2 Комбінації індикаторів панелі керування (продовження)

Індикатори стану	Стан принтера	Дія
	Сталася помилка кабелю панелі керування принтера.	Щоб продовжити, натисніть кнопку продовження/скасування  . Якщо помилка повторюється, зверніться до служби технічної підтримки HP.
Індикатори уваги та готовності світяться. 	У принтері сталася фатальна помилка, яку неможливо виправити.	<ol style="list-style-type: none">1. Вимкніть принтер або від'єднайте від нього шнур живлення.2. Зачекайте 30 секунд, потім увімкніть принтер або знову під'єднайте до нього шнур живлення.3. Дочекайтеся ініціалізації принтера. Якщо помилка повторюється, зверніться до служби технічної підтримки HP.

Відновлення заводських параметрів за замовчуванням

Відновлення заводських параметрів за замовчуванням призводить до повернення усіх налаштувань принтера та мережі до заводських значень. Параметри лічильника сторінок, розміру лотка і мови не скидаються. Щоб відновити заводські параметри принтера, виконайте такі кроки.




ПОПЕРЕДЖЕННЯ. Відновлення заводських параметрів за замовчуванням призводить до повернення усіх налаштувань до заводських значень, а також до видалення сторінок, збережених у пам'яті.


1. Відкрийте вбудований веб-сервер HP (EWS).


Принтери прямого під'єднання

- a. Відкрийте службову програму HP Printer Assistant.
 - **Windows 8.1:** клацніть стрілочку вниз у нижньому лівому куті екрана **Start** (Пуск), після чого виберіть ім'я принтера.
 - **Windows 8:** клацніть правою кнопкою миші на порожній області екрана **Start** (Пуск), клацніть **All Apps** (Усі програми) на панелі команд програм і виберіть ім'я принтера.
 - **Windows 7, Windows Vista та Windows XP:** на робочому столі комп'ютера клацніть **Start** (Пуск), виберіть **All Programs** (Усі програми), клацніть **HP**, клацніть папку для принтера, виберіть піктограму з іменем принтера, після чого відкрийте **HP Printer Assistant**.
- б. У службовій програмі HP Printer Assistant виберіть **Print** (Друк), після чого виберіть **HP Device Toolbox**.

Принтери з під'єднанням до мережі

- a. Надрукуйте сторінку конфігурації, щоб визначити IP-адресу чи ім'я хоста.
 - i. Натисніть та утримуйте кнопку продовження/скасування , поки не почне блимати індикатор готовності .
 - ii. Відпустіть кнопку продовження/скасування .
- б. Відкрийте веб-браузер і введіть в адресному рядку IP-адресу або ім'я хоста, що відображаються на сторінці конфігурації принтера. Натисніть клавішу **Enter** на клавіатурі комп'ютера. Відкриється вікно вбудованого веб-сервера HP.

 <https://10.10.XX.XXX/>

 **ПРИМІТКА.** Якщо веб-браузер виводить повідомлення з інформацією про те, що запитуваний веб-сайт може не бути безпечним, виберіть можливість продовження роботи з веб-сайтом. Використання цього веб-сайту не завдасть шкоди комп'ютеру.

2. У вкладці **System** (Система) клацніть **Save and Restore** (Зберегти і відновити) на лівій навігаційній панелі.
3. В області **Restore Defaults** (Відновити налаштування за замовчуванням) клацніть кнопку **Restore defaults** (Відновити налаштування за замовчуванням).

Пристрій автоматично перезапускається.

Повідомлення "Cartridge is low" (Ресурс картриджа вичерпується) або "Cartridge is very low" (Ресурс картриджа майже вичерпано) на вбудованому веб-сервері (EWS) HP

Cartridge low (Ресурс картриджа вичерпується): Вбудований веб-сервер принтера повідомить, коли рівень тонера в картриджі знизиться до певного рівня. Реальний ресурс картриджа, що залишився, може бути різним. Варто подбати про наявність запасного картриджа, який можна буде встановити, коли якість друку стане непринятною. Картридж не обов'язково замінити одразу.

Cartridge is very low (Ресурс картриджа майже вичерпано): Вбудований веб-сервер принтера повідомить, коли рівень тонера в картриджі знизиться до найнижчого рівня. Реальний ресурс картриджа, що залишився, може бути різним. Варто подбати про наявність запасного картриджа, який можна буде встановити, коли якість друку стане непринятною. Негайна заміна картриджа не є необхідною, якщо якість друку залишається прийнятною.

Коли ресурс картриджа HP досягає **найнижчого рівня**, дія гарантійної програми HP Premium для нього завершується.



ПРИМІТКА. Картридж потрібно замінити, коли принтер повідомить, що рівень тонера в картриджі практично закінчився для оригінального картриджа із чорним тонером для лазерних принтерів HP 33A та оригінального барабана формування зображення для лазерних принтерів HP 34A.

Налаштування показників вичерпування ресурсу картриджа

Поведінку принтера в разі вичерпання витратних матеріалів до найнижчого рівня можна змінити. Після встановлення нового картриджа повторно призначати ці параметри не потрібно.



ПРИМІТКА. Налаштування "Very Low" (Дуже низький) неможливо змінити для оригінального картриджа із чорним тонером для лазерних принтерів HP 33A та оригінального барабана формування зображення для лазерних принтерів HP 34A.




1. Відкрийте вбудований веб-сервер HP (EWS):

Принтери прямого під'єднання


- a. Відкрийте службову програму HP Printer Assistant.
 - **Windows 8.1:** клацніть стрілочку вниз у нижньому лівому куті екрана **Start** (Пуск), після чого виберіть ім'я принтера.
 - **Windows 8:** клацніть правою кнопкою миші на порожній області екрана **Start** (Пуск), клацніть **All Apps** (Усі програми) на панелі команд програм і виберіть ім'я принтера.
 - **Windows 7, Windows Vista та Windows XP:** на робочому столі комп'ютера клацніть **Start** (Пуск), виберіть **All Programs** (Усі програми), клацніть **HP**, клацніть папку для принтера, виберіть піктограму з іменем принтера, після чого відкрийте **HP Printer Assistant**.
- б. У службовій програмі HP Printer Assistant виберіть **Print** (Друк), після чого виберіть **HP Device Toolbox**.

Принтери з під'єднанням до мережі

- a. Надрукуйте сторінку конфігурації, щоб визначити IP-адресу чи ім'я хоста.

- i. Натисніть та утримуйте кнопку продовження/скасування , поки не почне блимати індикатор готовності .
 - ii. Відпустіть кнопку продовження/скасування .
6. Відкрийте веб-браузер і введіть в адресному рядку IP-адресу або ім'я хоста, що відображаються на сторінці конфігурації принтера. Натисніть клавішу **Enter** на клавіатурі комп'ютера. Відкриється вікно вбудованого веб-сервера HP.

 <https://10.10.XX.XXX/>

 **ПРИМІТКА.** Якщо веб-браузер виводить повідомлення з інформацією про те, що запитуваний веб-сайт може не бути безпечним, виберіть можливість продовження роботи з веб-сайтом. Використання цього веб-сайту не завдасть шкоди комп'ютеру.

2. Виберіть вкладку **System** (Система), після чого виберіть **Supply Settings** (Налаштування витратних матеріалів).
3. Виберіть один із викладених далі варіантів:
 - Вибір параметра **Continue** (Продовження) дасть змогу налаштувати принтер таким чином, щоби отримувати повідомлення про досягнення найнижчого рівня картриджа з тонером, але продовжувати друк.
 - Вибір параметра **Stop** (Зупинити) дасть змогу налаштувати принтер таким чином, що друк буде призупинено до заміни картриджа.
 - Вибір параметра **Prompt** (Повідомити) дасть змогу налаштувати принтер таким чином, що друк буде призупинено, а на екрані відобразиться підказка про необхідність замінити картридж. Підказку можна підтвердити та продовжити друк. Користувач може вибрати нагадування, коли лишається 100 сторінок, 200 сторінок, 300 сторінок, 400 сторінок або ніколи. Відповідний параметр встановлюється на розсуд користувача, і його вибір не гарантує прийнятної якості друку цих сторінок.

Order supplies (Замовлення витратних матеріалів)

Замовлення витратних матеріалів і паперу	www.hp.com/go/suresupply
Замовлення в центрі обслуговування або центрі технічної підтримки	Зверніться в авторизований центр обслуговування HP чи до вповноваженого постачальника технічної підтримки.
Замовлення за допомогою вбудованого веб-сервера HP	Щоб отримати доступ, у підтримуваному веб-браузері на комп'ютері в полі адреси/URL введіть IP-адресу принтера або ім'я хоста. Вбудований веб-сервер містить посилання на веб-сайт HP SureSupply, що забезпечує можливість для придбання оригінальних витратних матеріалів HP.

Вирішення проблем із подачею та застряганням паперу

Якщо у принтері постійно виникають проблеми із подачею чи застряганням паперу, скористайтеся поданою інформацією, щоб зменшити кількість проблем.

Принтер не захоплює папір

Якщо принтер не захоплює папір із лотка, спробуйте вдатися до таких рішень.

1. Відкрийте принтер і вийміть рештки застряглого паперу.
2. Завантажте у лоток папір із розміром відповідно до завдання друку.
3. Перевірте, чи правильно вказано тип і розмір паперу на панелі керування принтера.
4. Перевірте правильність встановлення напрямних для паперу в лотку відповідно до розміру паперу. Налаштуйте напрямні згідно з належними відступами в лотку.
5. Перевірте панель керування принтера, можливо, принтер очікує підтвердження підказки про подачу паперу вручну. Завантажте папір і продовжуйте.
6. Імовірно, ролик подачі або блок розділення забруднилися.

Принтер захоплює одночасно кілька аркушів паперу




Якщо принтер захоплює одночасно кілька аркушів паперу, спробуйте вдатися до таких рішень.

1. Вийміть стос паперу з лотка, зігніть його, поверніть на 180 градусів та прогортайте. *Не розкривайте папір віялом.* Встановіть стос паперу в лоток.
2. Використовуйте лише той папір, який відповідає технічним вимогам HP для цього принтера.
3. Папір не повинен бути зморщеним, зігнутим або пошкодженим. У разі потреби скористайтеся папером із іншої пачки.
4. Перевірте, чи не переповнений лоток. Якщо це так, вийміть увесь стос із лотка, вирівняйте його та поверніть частину в лоток.
5. Перевірте правильність встановлення напрямних для паперу в лотку відповідно до розміру паперу. Налаштуйте напрямні згідно з належними відступами в лотку.
6. Перевірте, чи середовище друку відповідає рекомендованим технічним характеристикам.

Часте або регулярне застрягання паперу

Щоб вирішити проблему частих застрягань паперу, виконайте викладені нижче кроки. Якщо проблему не буде усунуто після виконання першого кроку, виконуйте наступний крок, поки не отримаєте бажаних результатів.

1. Якщо папір застряг у виробі, усуньте застрягання і надрукуйте сторінку конфігурації, щоб протестувати роботу принтера.
2. Перевірте, чи на панелі керування правильно налаштовано тип і розмір паперу для лотка. Виправте налаштування паперу за потреби.
3. Вимкніть принтер, зачекайте 30 секунд і знову його ввімкніть.
4. Надрукуйте сторінку очистки, щоб усунути надлишки тонера зсередини принтера.

- a. Відкрийте службову програму HP Printer Assistant.
 - **Windows 8.1:** клацніть стрілочку вниз у нижньому лівому куті екрана **Start** (Пуск), після чого виберіть ім'я принтера.
 - **Windows 8:** клацніть правою кнопкою миші на порожній області екрана **Start** (Пуск), клацніть **All Apps** (Усі програми) на панелі команд програм і виберіть ім'я принтера.
 - **Windows 7, Windows Vista та Windows XP:** на робочому столі комп'ютера клацніть **Start** (Пуск), виберіть **All Programs** (Усі програми), клацніть **HP**, клацніть папку для принтера, виберіть піктограму з іменем принтера, після чого відкрийте **HP Printer Assistant**.
- б. У службовій програмі HP Printer Assistant виберіть **Print** (Друк), після чого виберіть **HP Device Toolbox**.
- в. У вкладці **Systems** (Система) клацніть **Service** (Обслуговування).
- г. В області **Cleaning Mode** (Режим очищення) клацніть **Start** (Пуск), щоб почати процес очищення.
5. Надрукуйте сторінку конфігурації, щоб перевірити роботу принтера.
 - a. Натисніть та утримуйте кнопку продовження/скасування , поки не почне блимати індикатор готовності .
 - б. Відпустіть кнопку продовження/скасування .

Якщо жоден із цих кроків не усунув проблему, можливо, знадобиться обслуговування принтера. Зверніться до служби технічної підтримки HP.

Попередження застрягання паперу

Щоб зменшити кількість застрягання паперу, спробуйте вдатися до таких рішень.

1. Використовуйте лише той папір, який відповідає технічним вимогам HP для цього принтера.
2. Папір не повинен бути зморщеним, зігнутих або пошкодженим. У разі потреби скористайтесь папером із іншої пачки.
3. Не використовуйте папір, на якому щось друкували або копіювали раніше.
4. Перевірте, чи не переповнений лоток. Якщо це так, вийміть увесь стос із лотка, вирівняйте його та поверніть частину в лоток.
5. Перевірте правильність встановлення напрямних для паперу в лотку відповідно до розміру паперу. Встановіть напрямні таким чином, щоби вони лише торкалися стосу паперу, не згинаючи його.
6. У випадку друку на цупкому, тисненому або перфорованому папері слід користуватися функцією ручної подачі паперу і подавати аркуші по одному.
7. Перевірте, чи лоток налаштовано відповідно до типу та розміру використовуваного паперу.
8. Перевірте, чи середовище друку відповідає рекомендованим технічним характеристикам.

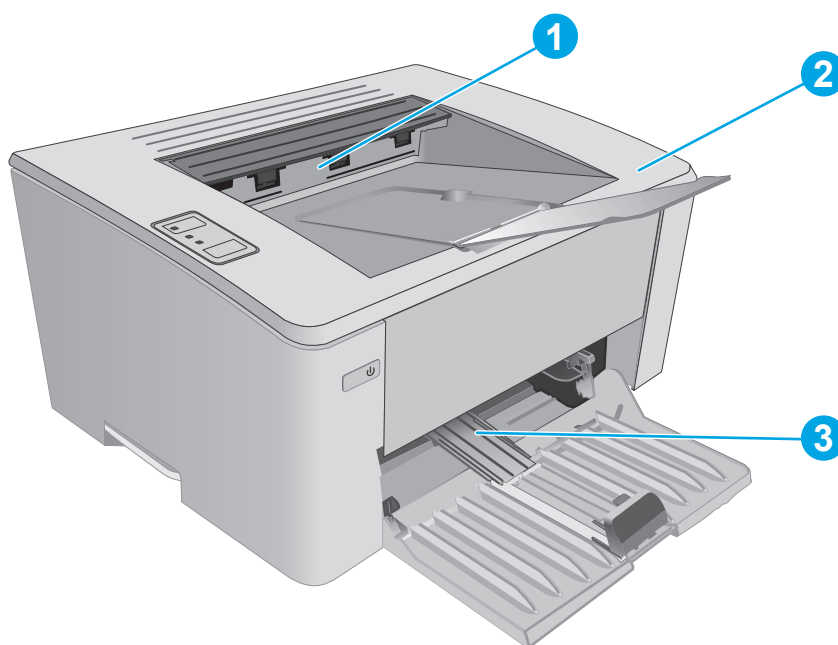
Усунення застрягання паперу

Вступ

Нижче наведено вказівки щодо усунення застрягань паперу в пристрої.

- [Місця застрягання паперу](#)
- [Регулярно або часто застрягає папір?](#)
- [Усунення застрягань паперу у вхідному лотку](#)
- [Усунення застрягань паперу в області картриджа з тонером](#)
- [Усунення застрягання паперу у вихідному відсіку](#)

Місця застрягання паперу



1	Вихідний відсік
2	Область картриджа з тонером
3	Головний вхідний лоток чи лоток пріоритетної подачі (лише для бездротових моделей)

Регулярно або часто застрягає папір?

Щоб вирішити проблему частих застрягань паперу, виконайте викладені нижче кроки. Якщо проблему не буде усунуто після виконання першого кроку, виконуйте наступний крок, поки не отримаєте бажаних результатів.

1. Якщо папір застряг у виробі, усуньте застрягання і надрукуйте сторінку конфігурації, щоб протестувати роботу принтера.




2. Перевірте, чи у вбудованому веб-сервері HP правильно налаштовано тип і розмір паперу для лотка. Виправте налаштування паперу за потреби.


- а. Відкрийте вбудований веб-сервер HP (EWS).


Принтери прямого під'єднання

- i. Відкрийте службову програму HP Printer Assistant.
- **Windows 8.1:** клацніть стрілочку вниз у нижньому лівому куті екрана **Start** (Пуск), після чого виберіть ім'я принтера.
 - **Windows 8:** клацніть правою кнопкою миші на порожній області екрана **Start** (Пуск), клацніть **All Apps** (Усі програми) на панелі команд програм і виберіть ім'я принтера.
 - **Windows 7, Windows Vista та Windows XP:** на робочому столі комп'ютера клацніть **Start** (Пуск), виберіть **All Programs** (Усі програми), клацніть **HP**, клацніть папку для принтера, виберіть піктограму з іменем принтера, після чого відкрийте **HP Printer Assistant**.
- ii. У службовій програмі HP Printer Assistant виберіть **Print** (Друк), після чого виберіть **HP Device Toolbox**.




Принтери з під'єднанням до мережі

- i. Надрукуйте сторінку конфігурації, щоб визначити IP-адресу чи ім'я хоста.
1. Натисніть та утримуйте кнопку продовження/скасування , поки не почне блимати індикатор готовності .
 2. Відпустіть кнопку продовження/скасування .
- ii. Відкрийте веб-браузер і введіть в адресному рядку IP-адресу або ім'я хоста, що відображаються на сторінці конфігурації принтера. Натисніть клавішу **Enter** на клавіатурі комп'ютера. Відкриється вікно вбудованого веб-сервера HP.

 <https://10.10.XX.XXX/>


 **ПРИМІТКА.** Якщо веб-браузер виводить повідомлення з інформацією про те, що запитуваний веб-сайт може не бути безпечним, виберіть можливість продовження роботи з веб-сайтом. Використання цього веб-сайту не завдасть шкоди комп'ютеру.

- б. Відкрийте вкладку **System** (Система) і клацніть сторінку **Paper Setup** (Параметри паперу).
- в. Виберіть тип паперу, що є у лотку.
- г. Виберіть розмір паперу, що є у лотку.
3. Вимкніть принтер, зачекайте 30 секунд і знову його ввімкніть.
4. Надрукуйте сторінку очистки, щоб усунути надлишки тонера зсередини принтера.
- а. Відкрийте службову програму HP Printer Assistant.

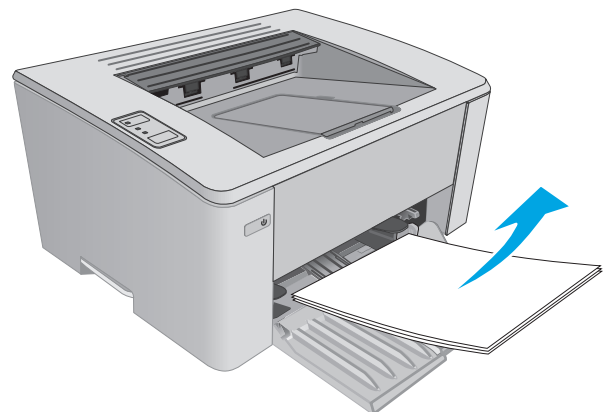
- **Windows 8.1:** клацніть стрілочку вниз у нижньому лівому куті екрана **Start** (Пуск), після чого виберіть ім'я принтера.
 - **Windows 8:** клацніть правою кнопкою миші на порожній області екрана **Start** (Пуск), клацніть **All Apps** (Усі програми) на панелі команд програм і виберіть ім'я принтера.
 - **Windows 7, Windows Vista та Windows XP:** на робочому столі комп'ютера клацніть **Start** (Пуск), виберіть **All Programs** (Усі програми), клацніть **HP**, клацніть папку для принтера, виберіть піктограму з іменем принтера, після чого відкрийте **HP Printer Assistant**.
- б. У службовій програмі HP Printer Assistant виберіть **Print** (Друк), після чого виберіть **HP Device Toolbox**.
 - в. У вкладці **Systems** (Система) клацніть **Service** (Обслуговування).
 - г. В області **Cleaning Mode** (Режим очищення) клацніть **Start** (Пуск), щоб почати процес очищення.
5. Надрукуйте сторінку конфігурації, щоб перевірити роботу принтера.
 - а. Натисніть та утримуйте кнопку продовження/скасування , поки не почне блимати індикатор готовності .
 - б. Відпустіть кнопку продовження/скасування .

Якщо жоден із цих кроків не усунув проблему, можливо, знадобиться обслуговування принтера. Зверніться до служби технічної підтримки HP.

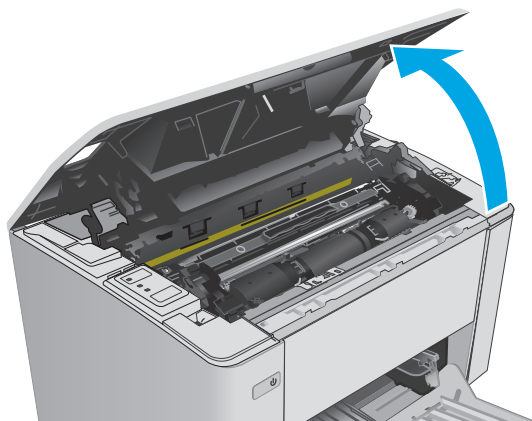
Усунення застрягань паперу у вхідному лотку

Коли стається застрягання, індикатор уваги  блимає кілька разів поспіль на панелі керування принтера.

1. Вийміть будь-який нерівно завантажений папір із вхідного лотка.

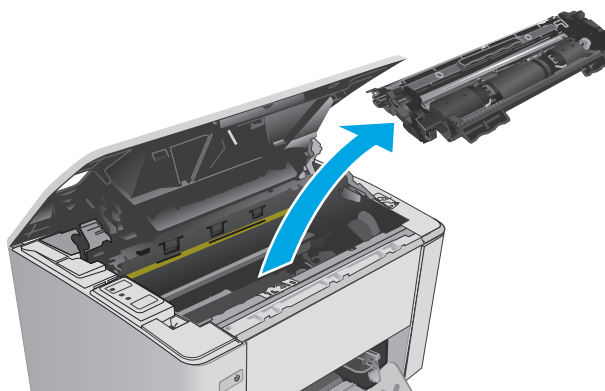


2. Відкрийте верхню кришку.

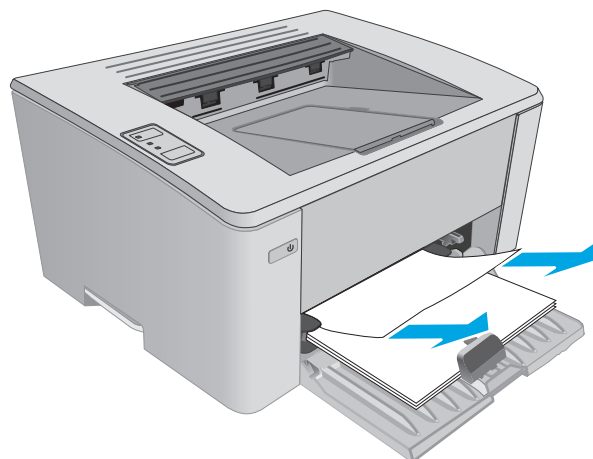


3. Вийміть картридж із тонером і барабан формування зображення.

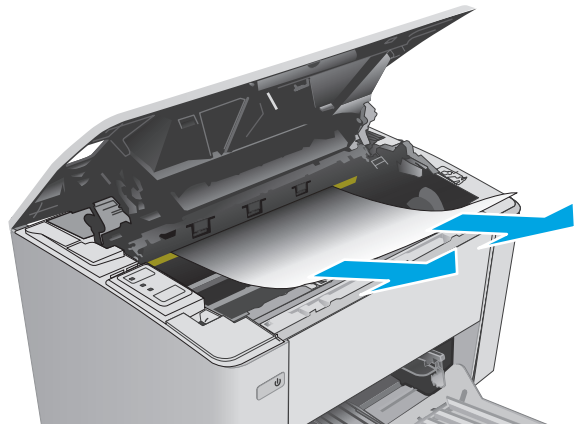
- **Моделі M101-M105:** спершу вийміть картридж із тонером, тоді вийміть барабан формування зображення.
- **Моделі M106:** вийміть картридж із тонером і барабан формування зображення, як один блок.



4. Вийміть застряглий папір, якщо його видно в області вхідного лотка. Виймайте папір двома руками, щоб він не розривався.

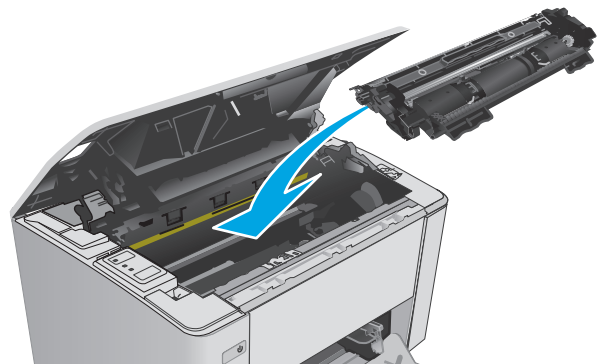


5. Вийміть застряглий папір з області картриджа. Виймайте папір двома руками, щоб він не розривався.

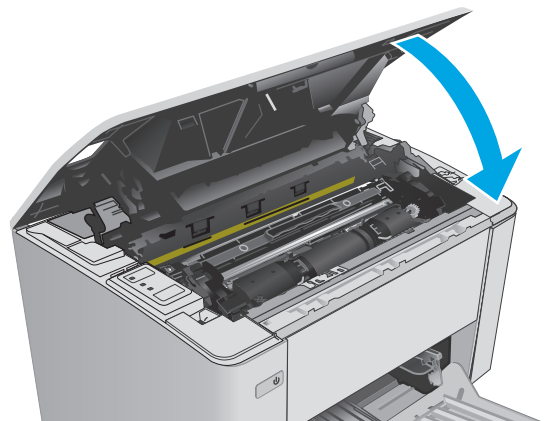


6. Встановіть барабан формування зображення та картридж із тонером на місце.


- **Моделі M101-M105:** спершу встановіть барабан формування зображення, тоді встановіть картридж із тонером.
- **Моделі M106:** встановіть картридж із тонером і барабан формування зображення, як один блок.



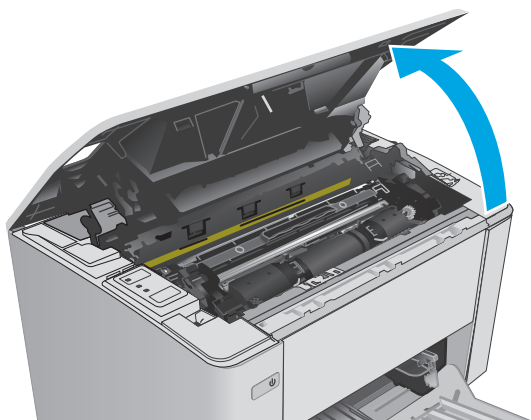
7. Закрийте верхню кришку.



Усунення застрягань паперу в області картриджа з тонером

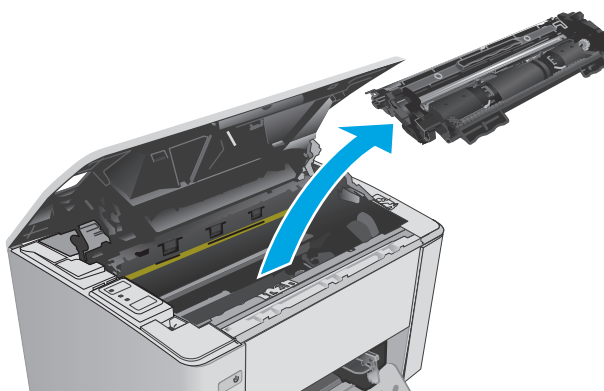
Коли стається застрягання, індикатор уваги  блимає кілька разів поспіль на панелі керування принтера.

1. Відкрийте верхню кришку.

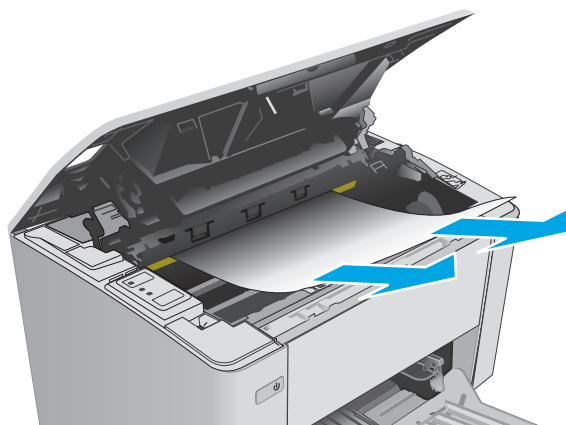


2. Вийміть картридж із тонером і барабан формування зображення.

- **Моделі M101-M105:** спершу вийміть картридж із тонером, тоді вийміть барабан формування зображення.
- **Моделі M106:** вийміть картридж із тонером і барабан формування зображення, як один блок.

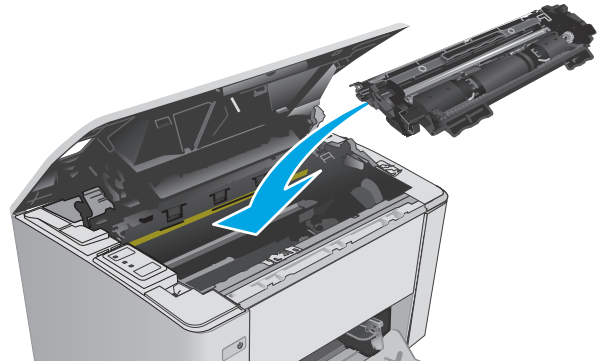


3. Витягніть застряглий папір з області картриджа. Щоб не подерти папір, витягайте його двома руками.

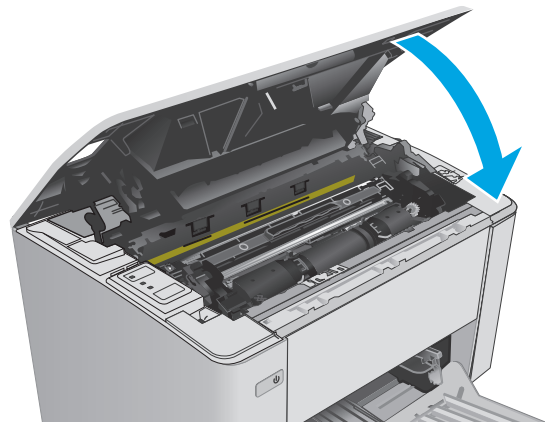


4. Встановіть барабан формування зображення та картридж із тонером на місце.


- **Моделі M101-M105:** спершу встановіть барабан формування зображення, тоді встановіть картридж із тонером.
- **Моделі M106:** встановіть картридж із тонером і барабан формування зображення, як один блок.



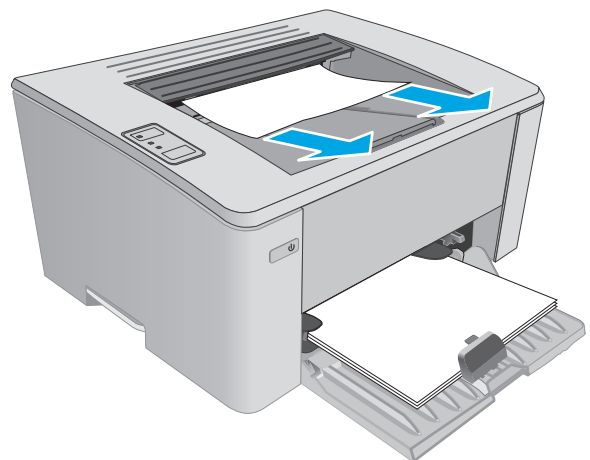
5. Закрийте верхню кришку.



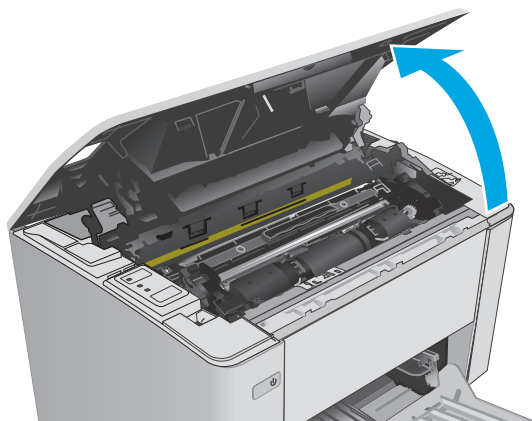
Усунення застрягання паперу у вихідному відсіку

Коли стається застрягання, індикатор уваги  блимає кілька разів поспіль на панелі керування принтера.

1. Вийміть застряглий папір з області вихідного відсіку. Виймайте папір двома руками, щоб він не розривався.

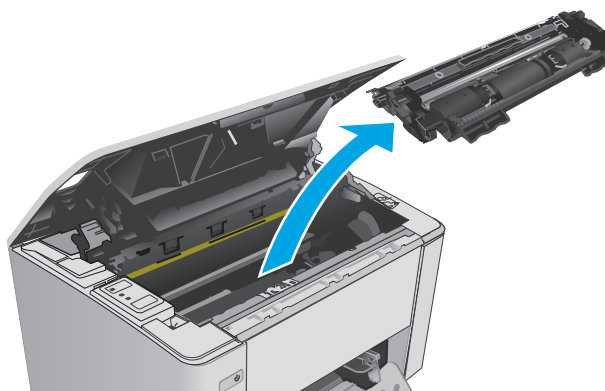


2. Відкрийте верхню кришку.

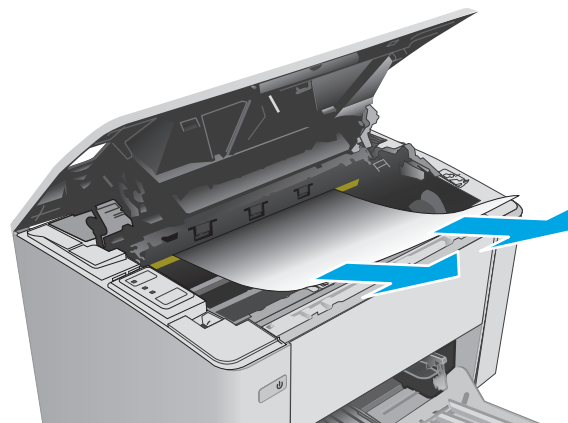


3. Вийміть картридж із тонером і барабан формування зображення.

- **Моделі M101-M105:** спершу вийміть картридж, тоді вийміть барабан формування зображення.
- **Моделі M106:** вийміть картридж із тонером і барабан формування зображення, як один блок.

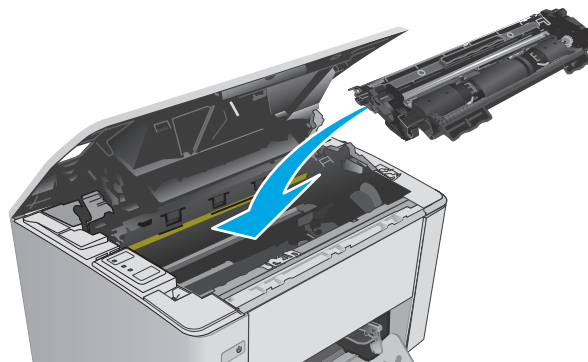


4. Витягніть застряглий папір з області картриджа.

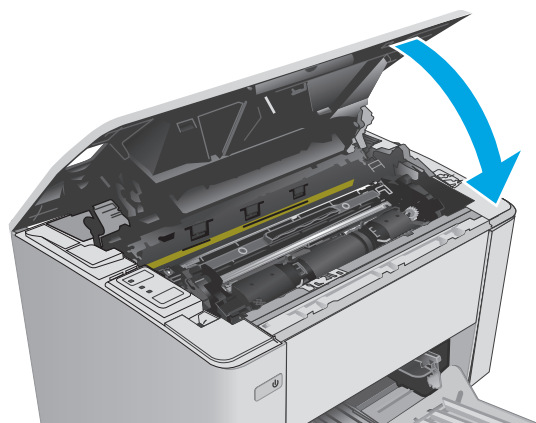


5. Встановіть барабан формування зображення та картридж із тонером на місце.

- **Моделі M101-M105:** спершу встановіть барабан формування зображення, тоді встановіть картридж із тонером.
- **Моделі M106:** встановіть картридж із тонером і барабан формування зображення, як один блок.



6. Закрийте верхню кришку.



Покращення якості друку

Вступ

У разі виникнення проблем із якістю друку спробуйте скористатися такими рішеннями за порядком їх викладу.

Друк з іншої програми

Спробуйте виконати друк з іншої програми. Якщо сторінка друкується правильно, стався збій у роботі програми, з якої ви друкували.

Перевірка налаштування типу паперу для друку

У разі друку з комп'ютерної програми перевірте налаштування типу паперу, а також те, чи друк не є розмазаним, нечітким або затемним, чи папір не закручується, чи немає цяток розсипаного тонера, чи є ділянки з незакріпленим або відсутнім тонером.

Перевірка параметра типу паперу (Windows)

1. У програмі виберіть параметр **Print** (Друк).
2. Виберіть принтер і клацніть **Properties** (Властивості) чи **Preferences** (Параметри).
3. Виберіть вкладку **Paper/Quality** (Папір/Якість).
4. У розкритому списку **Media**: (Носій:) виберіть відповідний тип паперу.
5. Щоб закрити діалогове вікно **Document Properties** (Властивості документа), натисніть кнопку **OK**. У діалоговому вікні **Print** (Друк) натисніть **OK**, щоб видрукувати завдання.

Перевірка вибраного типу паперу (OS X)




1. Відкрийте меню **File** (Файл), після чого клацніть пункт **Print** (Друк).
2. У меню **Printer** (Принтер) виберіть пристрій.
3. За замовчуванням драйвер друку відображає меню **Copies & Pages** (Копії та сторінки). Відкрийте розкритий список меню і виберіть пункт **Finishing** (Обробка).
4. Виберіть тип у розкритому списку **Media-type** (Тип носія).
5. Натисніть кнопку **Друк**.

Перевірка стану картриджа з тонером

Сторінка стану витратних матеріалів містить наведену нижче інформацію.

- Орієнтовний залишковий ресурс картриджа у відсотках
- Орієнтовний залишковий ресурс (у сторінках)
- Номери компонентів картриджів друку з тонером HP
- Кількість видрукованих сторінок

Принтер друкує сторінку стану витратних матеріалів, коли друкує сторінку конфігурації.

1. Натисніть та утримуйте кнопку продовження/скасування , поки не почне блимати індикатор готовності .
2. Відпустіть кнопку продовження/скасування .

Чищення принтера


Друк сторінки очищення

1. Відкрийте службову програму HP Printer Assistant.
 - **Windows 8.1:** клацніть стрілочку вниз у нижньому лівому куті екрана **Start** (Пуск), після чого виберіть ім'я принтера.
 - **Windows 8:** клацніть правою кнопкою миші на порожній області екрана **Start** (Пуск), клацніть **All Apps** (Усі програми) на панелі команд програм і виберіть ім'я принтера.
 - **Windows 7, Windows Vista та Windows XP:** на робочому столі комп'ютера клацніть **Start** (Пуск), виберіть **All Programs** (Усі програми), клацніть **HP**, клацніть папку для принтера, виберіть піктограму з іменем принтера, після чого відкрийте **HP Printer Assistant**.
2. У службовій програмі HP Printer Assistant виберіть **Print** (Друк), після чого виберіть **HP Device Toolbox**.
3. У вкладці **Systems** (Система) клацніть **Service** (Обслуговування).
4. В області **Cleaning Mode** (Режим очищення) клацніть **Start** (Пуск), щоб почати процес очищення.

Перевірка картриджа з тонером

Виконайте описані нижче дії для перевірки всіх картриджів із тонером.

1. Вийміть картридж із тонером з принтера.
2. Перевірте мікросхему на предмет пошкодження.
3. Огляньте поверхню зеленого барабана формування зображення.

 **ПОПЕРЕДЖЕННЯ.** Не торкайтесь барабана формування зображення. Відбитки пальців на барабані формування зображення можуть погіршити якість друку.

4. Якщо на барабані формування зображення є подряпини, відбитки пальців або інші пошкодження, картридж із тонером потрібно замінити.
5. Вставте на місце картридж із тонером і видрукуйте кілька сторінок, щоб упевнитися, що проблему усунуто.

Перевірка паперу та умов друку

Крок 1. Використовуйте папір, що відповідає специфікаціям HP

Деякі проблеми з якістю друку виникають внаслідок використання паперу, що не відповідає специфікаціям HP.

- Слід завжди користуватися папером типу та з вагою, які підтримує принтер.
- Використовуйте папір хорошої якості, на якому немає розрізів, дірок, плям, часток пилу, складок, скріпок, а краї не скручені та не зігнуті.
- Використовуйте чистий папір, який ще не використовувався для друку.
- Використовуйте папір, який не містить домішок металу, як-от блискіток.
- Використовуйте папір для лазерних принтерів. Не користуйтеся папером, який призначено лише для використання в струменевих принтерах.
- Не користуйтеся надто жорстким папером. Зазвичай м'якший папір дозволяє отримати вищу якість друку.

Крок 2. Перевірка умов друку

Середовище може безпосередньо впливати на друк і є типовою причиною для виникнення проблем із якістю друку та подачею паперу. Потенційні рішення:

- Встановлюйте принтер подалі від протягів – відкритих дверей і вікон, а також кондиціонерів.
- Стежте, щоб температура та вологість робочого середовища відповідали специфікаціям принтера.
- Не встановлюйте принтер у закритому просторі, наприклад у шафі.
- Принтер слід встановлювати на рівній твердій поверхні.
- Приберіть будь-які предмети, що загороджують вентиляційні отвори принтера. Принтер потребує належної вентиляції з усіх боків, у тому числі згори.
- Забезпечте захист принтера від пилу, пари, жиру та інших елементів, які можуть осідати всередині принтера.

Перевірка налаштувань EconoMode

HP не рекомендує використовувати режим EconoMode постійно. Якщо EconoMode застосовується постійно, то ресурс тонера зберігатиметься довше, ніж ресурс механічних частин картриджа з тонером. Якщо якість друку починає погіршуватися та стає неприйнятною, замініть картридж із тонером.



ПРИМІТКА. Ця функція доступна в разі використання драйвера друку PCL 6 для Windows. Якщо цей драйвер не використовується, цю функцію можна увімкнути за допомогою вбудованого веб-сервера HP.

Якщо ціла сторінка надто темна чи надто світла, виконайте подані нижче кроки.

1. У програмі виберіть параметр **Print** (Друк).
2. Виберіть принтер і клацніть **Properties** (Властивості) чи **Preferences** (Параметри).
3. Відкрийте вкладку **Paper/Quality** (Папір/Якість) і знайдіть розділ **Quality Settings** (Налаштування якості)

- Якщо вся сторінка затемна, виберіть налаштування **EconoMode** (Економічний режим).
 - Якщо вся сторінка надто світла, виберіть налаштування **FastRes 1200**.
4. Щоб закрити діалогове вікно **Document Properties** (Властивості документа), натисніть кнопку **OK**. У діалоговому вікні **Print** (Друк) натисніть **OK**, щоб надрукувати завдання.

Налаштування щільності друку




Виконайте такі кроки для налаштування щільності друку.


1. Відкрийте вбудований веб-сервер HP (EWS).


Принтери прямого під'єднання

- a. Відкрийте службову програму HP Printer Assistant.
 - **Windows 8.1:** клацніть стрілочку вниз у нижньому лівому куті екрана **Start** (Пуск), після чого виберіть ім'я принтера.
 - **Windows 8:** клацніть правою кнопкою миші на порожній області екрана **Start** (Пуск), клацніть **All Apps** (Усі програми) на панелі команд програм і виберіть ім'я принтера.
 - **Windows 7, Windows Vista та Windows XP:** на робочому столі комп'ютера клацніть **Start** (Пуск), виберіть **All Programs** (Усі програми), клацніть **HP**, клацніть папку для принтера, виберіть піктограму з іменем принтера, після чого відкрийте **HP Printer Assistant**.
6. У службовій програмі HP Printer Assistant виберіть **Print** (Друк), після чого виберіть **HP Device Toolbox**.


Принтери з під'єднанням до мережі

- a. Надрукуйте сторінку конфігурації, щоб визначити IP-адресу чи ім'я хоста.
 - i. Натисніть та утримуйте кнопку продовження/скасування , поки не почне блимати індикатор готовності .
 - ii. Відпустіть кнопку продовження/скасування .
6. Відкрийте веб-браузер і введіть в адресному рядку IP-адресу або ім'я хоста, що відображаються на сторінці конфігурації принтера. Натисніть клавішу **Enter** на клавіатурі комп'ютера. Відкриється вікно вбудованого веб-сервера HP.

 <https://10.10.XX.XXX/>

 **ПРИМІТКА.** Якщо веб-браузер виводить повідомлення з інформацією про те, що запитуваний веб-сайт може не бути безпечним, виберіть можливість продовження роботи з веб-сайтом. Використання цього веб-сайту не завдасть шкоди комп'ютеру.

2. Клацніть вкладку **System** (Система), виберіть сторінку **Print Quality** (Якість друку), після чого виберіть параметр **Print Density** (Щільність друку).
3. З розкритого меню **Print Density** (Щільність друку) виберіть відповідне налаштування щільності друку.

 **ПРИМІТКА.** Налаштування щільності друку за замовчуванням – **3**.

- 1 (світліше)
- 2
- 3
- 4
- 5 (темніше)

4. Натисніть **Apply** (Застосувати).

Усунення несправностей дротового підключення

Вступ

Перевірте подані пункти, щоб пересвідчитись, що принтер обмінюється даними по мережі. Перш ніж починати, надрукуйте сторінку конфігурації за допомогою панелі керування принтера і знайдіть на ній IP-адресу принтера.

- [Незадовільне фізичне під'єднання](#)
- [У комп'ютері використовується неправильна IP-адреса для принтера](#)
- [Не вдається встановити зв'язок між комп'ютером і принтером](#)
- [Принтер використовує неправильні параметри швидкості з'єднання для мережі](#)
- [Нове програмне забезпечення стало причиною проблем із сумісністю](#)
- [Неправильно налаштований комп'ютер або робоча станція](#)
- [Принтер вимкнено або неправильні інші мережеві налаштування](#)



ПРИМІТКА. HP не підтримує функцію однорангових мереж, оскільки ця можливість є функцією операційних систем Microsoft, а не драйверів друку HP. Для отримання додаткових відомостей завітайте на веб-сайт Microsoft за адресою www.microsoft.com.

Незадовільне фізичне під'єднання

1. Переконайтеся, що пристрій підключено до потрібного мережевого роз'єму за допомогою кабелю відповідної довжини.
2. Перевірте надійність кабельних з'єднань.
3. Перевірте з'єднання з мережевим портом на тильній частині принтера, а також чи жовтий індикатор виконання завдань та зелений індикатор стану зв'язку світяться.
4. Якщо проблема не зникає, спробуйте під'єднати інший кабель чи використати інший порт на концентраторі.

У комп'ютері використовується неправильна IP-адреса для принтера

1. Відкрийте вікно властивостей принтера і виберіть вкладку **Ports** (Порти). Перевірте, чи вибрано поточну IP-адресу принтера. IP-адресу принтера наведено на сторінці конфігурації.
2. Якщо принтер встановлювався через порт HP стандарту TCP/IP, виберіть пункт **Always print to this printer, even if its IP address changes** (Завжди друкувати за допомогою цього принтера, навіть якщо його IP-адреса змінилася).
3. Якщо принтер встановлювався через порт Microsoft стандарту TCP/IP, замість IP-адреси використовуйте ім'я вузла.
4. Якщо IP-адреса правильна, видаліть принтер, а тоді додайте його знову.

Не вдається встановити зв'язок між комп'ютером і принтером

1. Перевірте мережеве з'єднання, провівши тестове опитування мережі.

- a. Відкрийте на комп'ютері командну стрічку.
 - В операційній системі Windows клацніть **Start** (Пуск), виберіть пункт **Run** (Виконати) і введіть `cmd` і натисніть **Enter**.
 - В OS X відкрийте пункт **Applications** (Програми), потім – пункт **Utilities** (Службові програми) і пункт **Terminal** (Термінал).
 - б. Введіть `ping` та IP-адресу принтера.
 - в. Якщо у вікні відображається час передачі сигналу в обох напрямках, це свідчить про те, що мережа працює.
2. Якщо команда пінгування не виконалася, перевірте, чи увімкнені мережеві концентратори, потім перевірте, чи мережеві параметри, принтер і комп'ютер налаштовані на одну й ту саму мережу.

Принтер використовує неправильні параметри швидкості з'єднання для мережі

Фахівці HP рекомендують залишати ці налаштування в режимі автоматичного визначення (значення за замовчуванням). У разі зміни цих налаштувань потрібно також змінити налаштування мережі.

Нове програмне забезпечення стало причиною проблем із сумісністю

Перевірте правильність встановлення нового програмного забезпечення та використання в ньому потрібного драйвера друку.

Неправильно налаштований комп'ютер або робоча станція

1. Перевірте налаштування мережевих драйверів, драйверів друку та мережевого переспрямування.
2. Перевірте налаштування операційної системи.

Принтер вимкнено або неправильні інші мережеві налаштування

1. Щоб перевірити стан мережевого протоколу, перегляньте сторінку конфігурації. У разі потреби увімкніть його.
2. Якщо потрібно, перевстановіть налаштування мережі.

Усунення несправностей бездротового підключення

- [Вступ](#)
- [Контрольний список перевірки бездротового з'єднання](#)
- [Принтер не друкує після завершення конфігурації бездротового з'єднання](#)
- [Принтер не друкує, на комп'ютері встановлено брандмауер стороннього постачальника.](#)
- [Бездротове з'єднання не працює після переміщення бездротового маршрутизатора або принтера](#)
- [Неможливість підключення більшої кількості комп'ютерів до бездротового принтера](#)
- [Бездротовий принтер втрачає зв'язок у випадку його підключення до мережі VPN.](#)
- [Мережа не відображається у списку бездротових мереж](#)
- [Бездротова мережа не працює](#)
- [Виконання діагностичного тесту бездротової мережі](#)
- [Зменшення перешкод у бездротовій мережі](#)

Вступ

Для вирішення питань скористуйтеся відомостями по виправлення неполадок.



ПРИМІТКА. Щоб визначити, чи на принтері увімкнено друк Wi-Fi Direct, надрукуйте сторінку конфігурації.

Контрольний список перевірки бездротового з'єднання

- Перевірте, чи не під'єднано мережевий кабель.
- Переконайтеся, що принтер і бездротовий маршрутизатор увімкнено й підключено до джерела живлення. Слід також перевірити, чи увімкнено бездротовий радіозв'язок у принтері.
- Перевірте, чи ідентифікатор бездротової мережі (SSID) правильний. Надрукуйте сторінку конфігурації, аби визначити SSID. Якщо ви не впевнені в тому, чи правильний SSID, проведіть ще раз налаштування бездротового з'єднання.
- Для захищених мереж слід перевірити правильність інформації про захист. Якщо інформація про захист неправильна, проведіть ще раз налаштування бездротового з'єднання.
- Якщо бездротова мережа працює правильно, спробуйте в ній отримати доступ до інших комп'ютерів. Якщо мережа забезпечує доступ до Інтернету, спробуйте підключитися до Інтернету через бездротове з'єднання.
- Перевірте, чи метод шифрування (AES або TKIP) є однаковим для принтера та точки доступу до бездротової мережі (в мережах, де використовується протокол захисту WPA).
- Перевірте, чи знаходиться принтер у радіусі дії бездротової мережі. Для більшості мереж принтер повинен знаходитися на відстані не більше 30 м від точки доступу до бездротової мережі (бездротового маршрутизатора).
- Перевірте, чи сигнал бездротового з'єднання не блокують жодні перешкоди. Слід забрати усі великі металеві предмети, які знаходяться між точкою доступу та принтером. Переконайтеся, що

між принтером та точкою бездротового доступу немає стовпів, колон чи опор, які містять метал або бетон.

- Перевірте, чи принтер встановлено на віддалі від електронних пристроїв, які можуть створювати перешкоди для сигналу бездротового з'єднання. Багато пристроїв можуть створювати перешкоди для сигналу бездротового з'єднання, у тому числі двигуни, бездротові телефони, камери системи безпеки, інші бездротові мережі та окремі пристрої Bluetooth.
- Переконайтеся, що на комп'ютері встановлено драйвер друку.
- Упевніться, що вибрано правильний порт принтера.
- Переконайтеся, що комп'ютер і принтер підключено до однієї бездротової мережі.
- У системі OS X переконайтеся, що бездротовий маршрутизатор підтримує Bonjour.

Принтер не друкує після завершення конфігурації бездротового з'єднання

1. Перевірте, чи принтер увімкнений і готовий до роботи.
2. Вимкніть на комп'ютері всі брандмауери сторонніх постачальників.
3. Перевірте правильність роботи бездротової мережі.
4. Перевірте правильність роботи комп'ютера. У разі потреби перезавантажте комп'ютер.
5. Перевірте, чи відкривається вбудований веб-сервер HP на комп'ютері в тій самій мережі.

Принтер не друкує, на комп'ютері встановлено брандмауер стороннього постачальника.

1. Виконайте оновлення брандмауера за допомогою найновішої версії, отриманої у виробника.
2. Якщо програми вимагають доступу брандмауера під час встановлення принтер або спроб виконати друк, слід перевірити, чи працюють такі програми.
3. Тимчасово вимкніть брандмауер, після чого встановіть на комп'ютері бездротовий принтер. Після завершення встановлення бездротового пристрою увімкніть брандмауер.

Бездротове з'єднання не працює після переміщення бездротового маршрутизатора або принтера

1. Перевірте, чи підключено маршрутизатор або принтер до тієї ж мережі, що і комп'ютер.
2. Надрукуйте сторінку конфігурації.
3. Порівняйте ідентифікатор бездротової мережі (SSID) у звіті конфігурації з ідентифікатором SSID у конфігурації принтера для комп'ютера.
4. Якщо SSID не співпадають, пристрої під'єднані до різних мереж. Слід ще раз налаштувати бездротову мережу для принтера.

Неможливість підключення більшої кількості комп'ютерів до бездротового принтера

1. Перевірте, чи знаходяться інші комп'ютери в радіусі дії бездротового пристрою і чи не блокують сигнал будь-які перешкоди. Для більшості мереж радіус дії бездротового пристрою становить близько 30 м від точки доступу.
2. Перевірте, чи принтер увімкнений і готовий до роботи.
3. Перевірте, чи одночасно підключено не більше, ніж 5 користувачів Wi-Fi Direct.
4. Вимкніть на комп'ютері всі брандмауери сторонніх постачальників.
5. Перевірте правильність роботи бездротової мережі.
6. Перевірте правильність роботи комп'ютера. У разі потреби перезавантажте комп'ютер.

Бездротовий принтер втрачає зв'язок у випадку його підключення до мережі VPN.

- Зазвичай неможливо встановити одночасно зв'язок з мережею VPN та іншими мережами.

Мережа не відображається у списку бездротових мереж




- Перевірте, чи увімкнено бездротовий маршрутизатор і чи підключено живлення.
- Мережа може бути прихованою. Проте до такої мережі теж можна під'єднатися.

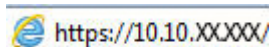
Бездротова мережа не працює


1. Перевірте, чи не підключено мережевий кабель.
2. Щоби перевірити, чи розірвано зв'язок, спробуйте підключити до мережі інші пристрої.
3. Перевірте мережеве з'єднання, провівши тестове опитування мережі.
 - а. Відкрийте на комп'ютері командну стрічку.
 - В операційній системі Windows клацніть **Start** (Пуск), виберіть пункт **Run** (Виконати) і введіть `cmd` і натисніть **Enter**.
 - У системі OS X відкрийте пункт **Applications** (Програми), **Utilities** (Службові програми) і відкрийте пункт **Terminal** (Термінал).
 - б. Введіть `ping` та IP-адресу маршрутизатора.
 - в. Якщо у вікні відображається час передачі сигналу в обох напрямках, це свідчить про те, що мережа працює.
4. Перевірте, чи підключено маршрутизатор і принтер до тієї ж мережі, що і комп'ютер.
 - а. Надрукуйте сторінку конфігурації.
 - б. Порівняйте ідентифікатор бездротової мережі (SSID) у звіті конфігурації з ідентифікатором SSID у конфігурації принтера для комп'ютера.
 - в. Якщо SSID не співпадають, пристрої під'єднані до різних мереж. Слід ще раз налаштувати бездротову мережу для принтера.

Виконання діагностичного тесту бездротової мережі

З панелі керування принтера можна виконати діагностичний тест, який дає змогу отримати дані про параметри бездротової мережі.

1. Відкрийте вбудований веб-сервер HP (EWS).
 - a. Надрукуйте сторінку конфігурації, щоб визначити IP-адресу чи ім'я хоста.
 - i. Натисніть та утримуйте кнопку продовження/скасування , поки не почне блимати індикатор готовності .
 - ii. Відпустіть кнопку продовження/скасування .
 - б. Відкрийте веб-браузер і введіть в адресному рядку IP-адресу або ім'я хоста, що відображаються на сторінці конфігурації принтера. Натисніть клавішу **Enter** на клавіатурі комп'ютера. Відкриється вікно вбудованого веб-сервера HP.

 <https://10.10.XX.XXX/>

 **ПРИМІТКА.** Якщо веб-браузер виводить повідомлення з інформацією про те, що запитуваний веб-сайт може не бути безпечним, виберіть можливість продовження роботи з веб-сайтом. Використання цього веб-сайту не завдасть шкоди комп'ютеру.

2. Виберіть вкладку **Networking** (Робота в мережі).
3. На сторінці **Wireless Configuration** (Бездротова конфігурація) перевірте, чи вибрано параметр "On" (Увімк.).
4. Клацніть кнопку **Print Test Report** (Друкувати звіт про перевірку), щоб надрукувати пробну сторінку з результатами перевірки.

Зменшення перешкод у бездротовій мережі

Ці поради можуть допомогти зменшити перешкоди в бездротовій мережі:

- Встановлюйте бездротові пристрої на відстані від великих металевих предметів, зокрема шаф для документів, а також інших електромагнітних пристроїв, таких як мікрохвильові печі та бездротові телефони. Вони можуть створювати перешкоди для радіосигналу.
- Встановлюйте бездротові пристрої на віддалі від великих кам'яних та інших будівельних конструкцій. Вони можуть поглинати радіохвилі та зменшувати потужність сигналу.
- Встановлюйте бездротовий маршрутизатор посередині, на лінії прямої видимості до бездротових принтерів у мережі.

Покажчик

A

аксесуари
замовлення 20
акустичні характеристики 8

Б

барабан формування зображення
заміна 34, 37
компоненти 34
номери компонентів 20
бездротова мережа
усунення несправностей 97
блокування
механізм форматування 64
браузер, вимоги
вбудований веб-сервер HP 55

В

вага, принтер 7
вбудований веб-сервер
відкриття 63
змінення пароля 63
вбудований веб-сервер (EWS)
функції 55
вбудований веб-сервер (EWS) HP
функції 55
Вбудований веб-сервер HP (EWS),
використання 55
вбудований веб-сервер
HP Embedded Web Server
доступ 63
змінення пароля 63
веб-браузер, вимоги
вбудований веб-сервер HP 55
веб-сторінки
підтримка користувачів 72
витратні матеріали
використання на межі
вичерпання 77

заміна барабану формування
зображення 34, 37
заміна картриджа з тонером
28, 31
замовлення 20
коди замовлення 20
настройки межі вичерпання 77
стан, перегляд за допомогою
HP Utility для Mac 58
вихідний відсік
розміщення 2
усунення застрягання 87
відновлення заводських
параметрів за замовчуванням 76
відсік, вихідний
усунення застрягання 87
відсік вихідний
розміщення 2
вхідний лоток
завантаження конвертів 18

Д

двосторонній друк
Mac 46
Windows 42
драйвери, підтримувані 5
драйвери друку, підтримувані 5
Друк Wi-Fi Direct 7, 48
друк з обох боків
Windows 42
друк з обох сторін
Mac 46
вручну, Windows 42
дуплекс
ручний (Windows) 42
дуплексний друк
Mac 46
вручну (Mac) 46

дуплексний друк (двосторонній)
Windows 42
дуплексний друк вручну
Mac 46

Е

економні параметри 65
електроенергія,
споживання 8
електротехнічні характеристики
8

Ж

живлення, підключення
розміщення 3
живлення вимикач, розміщення 2

З

заводські параметри за
замовчуванням, відновлення 76
заміна
барабан формування
зображення 34, 37
картридж із тонером 28, 31
замовлення
витратні матеріали та
аксесуари 20
запасні частини
коди замовлення 20
застрягання
вихідний відсік 87
місце 81
причини 80
застрягання паперу
вихідні відсіки 87
затримка автоматичного вимкнення
параметр 67

затримка переходу у режим сну
вимкнення 65
увімкнення 65
значення за замовчуванням,
відновлення 76

I
інтерактивна підтримка 72
інтерфейсні порти
розміщення 3

K
картридж
заміна 28, 31
картриджі з тонером
коди замовлення 20
картридж із тонером
використання на межі
вичерпання 77
заміна 28, 31
коди замовлення 20
компоненти 28, 31
настройки межі вичерпання 77
кілька сторінок на аркуш
друк (Mac) 46
друк (Windows) 44
кнопка вмикання/вимикання,
розміщення 2
коди замовлення
витратні матеріали 20
запасні частини 20
картриджі зі скріпками 20
картриджі з тонером 20
картридж із тонером 20
конверти, завантаження 18
контрольний список
бездротове з'єднання 97
кришки, розміщення 2

L
лотки
в комплекті 5
ємність 5
розміщення 2
лоток 1
завантаження 12
лоток пріоритетної подачі
завантаження 15
завантаження конвертів 18

M
мережеве встановлення 54
мережевий
пароль, встановлення 63
пароль, зміна 63
мережі
інсталяція принтера 54
підтримувані 5
мікросхема пам'яті (тонер)
розміщення 28
мобільний друк
Android, пристрої 52
мобільний друк, підтримуване
програмне забезпечення 7

N
налаштування EconoMode
(економного режиму) 65, 92
налаштування швидкості
мережевого з'єднання, зміна 62
номери компонентів
барабани формування
зображення 20

O
операційні системи, підтримувані
5
операційні системи (ОС)
підтримувані 5
оригінальні картриджі HP 22
ОС (операційна система)
підтримувана 5
очистка
тракту паперу 91

P
пам'ять
у комплекті 5
панель керування
комбінації світлодіодних
індикаторів 73
розміщення 2
паперу застрягання
місце 81
паперу захоплення, проблеми
вирішення 79
папір
вибір 91
застрягання 80
папір, замовлення 20

параметри
заводські параметри за
замовчуванням,
відновлення 76
перешкоди в бездротовій мережі
100
підтримка
інтерактивна 72
підтримка користувачів
інтерактивна 72
політика щодо картриджів 22
пристрої, Android
друк 52
програмне забезпечення
HP Utility 58

P
ремонтні комплекти
коди замовлення 20
рішення для мобільного друку 5
розміри, принтер 7
ручний дуплекс
Windows 42

C
системні вимоги
вбудований веб-сервер HP 55
скріпки, картриджі
коди замовлення 20
служба обслуговування
користувачів HP 72
стан
HP Utility, Mac 58
індикатори на панелі
керування 73
стан витратних матеріалів 90
стан картриджа з тонером 90
сторінок на аркуш
вибір (Mac) 46
вибір (Windows) 44
сторінок на хвилину 5

T
технічна підтримка
інтерактивна 72
технічні характеристики,
електротехнічні та акустичні 8
типи паперу
вибір (Mac) 47
тип паперу
вибір (Windows) 44

У

усунення несправностей

бездротова мережа 97

дротова мережа 95

застрягання 80

комбінації світлодіодних
індикаторів 73

проблеми, пов'язані із

завантаженням паперу 79

проблеми мережі 95

світлодіодні індикатори,

помилки 73

Ч

час затримки перед автоматичним

вимкненням

налаштування 66

А

AirPrint 51

Е

Explorer, підтримувані версії

вбудований веб-сервер HP 55

Н

HP Device Toolbox, використання

55

HP ePrint 50

HP ePrint, програмне

забезпечення 51

HP Utility 58

HP Utility, Mac 58

HP Utility for Mac

Bonjour 58

HP Utility для Mac

функції 58

І

Internet Explorer, підтримувані

версії

вбудований веб-сервер HP 55

М

Macintosh

HP Utility 58

Н

Netscape Navigator, підтримувані

версії

вбудований веб-сервер HP 55

