

## Serie | 2, Вбудована посудомийна машина, 60 см SMV25EX00E



- SuperSilence 40-45 дБ
- Програма **Silence i Silence Plus**: приємно тихо в 48 дБ, тим більше, що це стосується програми Silence.
- **Скло 40 °C**: делікатна програма для бережного миття та сушіння Ваших келихів
- Третій короб VarioDrawer зручне розташування столових приборів дозволяє оптимізувати місце в нижніх коробах.
- RackMatic™ система регулювання по висоті (5 см) допоможе оптимізувати простір посудомийної машини.

### Технічні дані

Energy Efficiency Class (Regulation (EU) 2017/1369):	F
Energy Consumption for 100 cycles Eco Programme (EU 2017/1369):	104
Maximum number of place settings (EU 2017/1369):	13
The water consumption of the eco programme in liters per cycle (EU 2017/1369):	9,5
Programme duration (EU 2017/1369):	3:30
Airborne acoustical noise emissions (EU 2017/1369):	48
Airborne acoustical noise emission class (EU 2017/1369):	C
Вбудований прилад / Прилад, що встановлюється окремо:	Вбудований
Висота блоку без кришки (мм):	0
Розміри продукту (Ш x Г) (мм):	815 x 598 x 550
Розміри ніші для вбудування (ВxШxГ):	815-875 x 600 x 550
Сертифікати відповідності:	CE, VDE
Глибина з дверцятами, відчиненими на 90° (мм):	1150
Ніжки з можливістю регулювання за висотою:	Да - все с фронтальной стороны
Максимальна висота регулювання ніжок (мм):	60
Вага Нетто (кг):	32,990
Загальна вага (кг):	35,3
Потужність підключення (В):	2400
Струм (А):	10
Напруга (В):	220-240
Частота (Гц):	50; 60
Довжина електричного кабеля (см):	175
Тип штекера/електричної вилки:	Gardy plug w/ earthing
Довжина шланга подачі води (см):	165
Довжина шланга для відведення:	190
EAN код:	4242002970776
Тип встановлення:	Повністю інтегровуваний

### Додаткові аксесуари

SGZ1010 : Аксесуари для посудомийних машин  
SMZ5000 : Аксесуари для посудомийних машин  
SMZ5300 : Тримач для келихів



## **Serie | 2, Вбудована посудомийна машина, 60 см SMV25EX00E**

---

### **ПОКАЗНИКИ СПОЖИВАННЯ**

- Рівень шуму для програми "Тиха 50 °C": 46 дБ

### **ПРОГРАМИ ТА СПЕЦІАЛЬНІ ФУНКЦІЇ**

- 1 спеціальна функція: VarioSpeed
- 4 температурні режими

### **ТЕХНОЛОГІЧНЕ ОСНАЩЕННЯ**

- Гідравлічна система ActiveWater
- Система рівномірного розчинення миючого засобу DosageAssist
- Інноваційний, безщітковий двигун нового покоління EcoSilence Drive: тихий, потужний, довговічний
- Сенсор завантаження
- Автоматична система визначення виду миючого засобу
- Технологія поперемінної подачі води
- Електроніка регенерації - автоматична економія води та солі
- 3-рівнева система самоочищення фільтра самоочищувана система фільтрації
- Матеріал внутрішньої камери: нержавіюча сталь/полінокс
- Панель управління розташована на торці дверцят
- Світлодіодний дисплей для індикації ходу програми
- Акустичний сигнал завершення програми
- Індикатор ходу програми InfoLight
- Колір світлодіодних індикаторів: червоний
- Електронний індикатор запасу солі
- індикація наявності ополіскувача

### **КОРОБИ ДЛЯ ПОСУДУ**

- Третій короб VarioDrawer
- Верхній короб з системою 3-рівневого регулювання за висотою Rackmatic
- 2 складані решітки для тарілок у нижньому коробі
- 2 полицки для чашок у верхньому коробі

### **КОМФОРТ ТА ТУРБОТА ПРО ДОВКІЛЛЯ**

- Система захисту від протікання води AquaStop
- Механізм Servolock для зачинення дверцят без зусиль
- Система захисту скла GlassProtect
- Регулювання висоти задньої ніжки з фронту
- Металева пластина для захисту нижньої поверхні стільниці від пари

### **ТЕХНІЧНА ІНФОРМАЦІЯ**

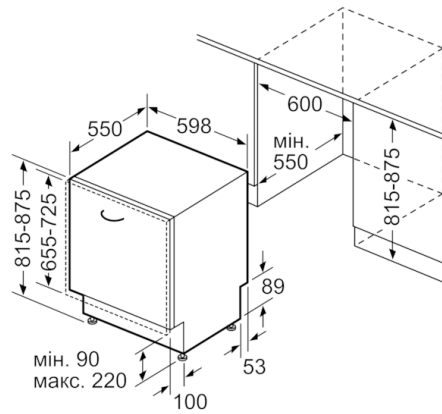
- Розміри приладу (ВхШхГ): 81.5 x 59.8 x 55 см
- Третій короб VarioDrawer

**Serie | 2, Вбудована посудомийна машина,  
60 cm  
SMV25EX00E**

розміри в мм



▲ розетка  
( ) параметри при використанні подовжувача



Розміри в мм