

**EN****INSTALLATION MANUAL**

**EN** Warning! Before proceeding with installation, read the Recommendations and Suggestions in the User Manual.

**DE****INSTALLATIONSANLEITUNG**

**DE** Achtung! Lesen Sie vor Beginn der Installation die Sicherheitshinweise in der Bedienungsanleitung.

**FR****MANUEL D'INSTALLATION**

**FR** Attention! Veuillez lire les consignes de sécurité que contient la Notice d'utilisation avant d'installer l'appareil.

**NL****INSTALLATIE-INSTRUCTIES**

**NL** Waarschuwing! Lees de veiligheidsinformatie in de gebruikershandleiding voordat u met de installatie begint.

**ES****MANUAL DE INSTALACIÓN**

**ES** ¡Atención! Antes de realizar la instalación, lea la información de seguridad del Manual del usuario.

**PT****LIVRO DE INSTRUÇÕES PARA INSTALAÇÃO**

**PT** Atenção! Antes de continuar a instalação, leia as informações de segurança no Manual de Utilizador.

**IT****LIBRETTO DI INSTALLAZIONE**

**IT** Attenzione! Prima di procedere all'installazione, leggere le Avvertenze e Suggerimenti contenute nel Libretto di Uso.

**SV****INSTALLATIONSHANDBOK**

**SV** Varning! Läs säkerhetsanvisningarna i bruksanvisningen innan du fortsätter med installationen.

**NO****INSTALLASJONSVEILEDNING**

**NO** Advarsel! Les sikkerhetsinformasjonene i bruksanvisningen før du begynner installasjonen.

**FI****ASENNUSOHJEET**

**FI** Varoitus! Ennen kuin aloitat asennuksen, lue käyttöohjeen sisältämät turvallisuusohjeet.

**DA****INSTALLATIONSVEJLEDNING**

**DA** Vigtigt! Læs brugsanvisningens instruktioner vedrørende sikkerhed, før installationen påbegyndes.

**RU****РУКОВОДСТВО ПО УСТАНОВКЕ**

**RU** Внимание! Перед тем как приступить к установке, прочтите информацию по технике безопасности в руководстве пользователя.

**ET****PAIGALDUSJUHEND**

**ET** Hoiatus! Enne paigaldamist lugege läbi kasutusjuhendis olevad ohutusjuhised.

**LV****UZSTĀDĪŠANAS ROKASGRĀMATA**

**LV** Brīdinājums! Pirms turpināt uzstādīšanu, izlasiet lietotāja rokasgrāmatā ietvertu drošības informāciju.

**LT****ĮRENGIMO VADOVAS**

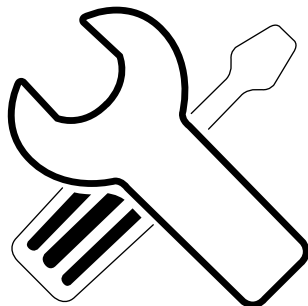
**LT** Įspėjimas! Prieš montuodami perskaitykite saugos informaciją naudodami instrukcijoje.

**UK****ІНСТРУКЦІЯ ЗІ ВСТАНОВЛЕННЯ**

**UK** Увага! Перед початком встановлення прочитайте інформацію щодо безпеки у Посібнику користувача.

**HU****ÜZEMBE HELYEZÉSI ÚTMUTATÓ**

**HU** Vigyázat! Mielőtt továbblépne az üzembe helyezéssel, olvassa el a biztonsági információkat a felhasználói kézikönyvből.



**CS****NÁVOD K MONTÁŽI**

**CS** Upozornění! Před začátkem instalace si přečtěte bezpečnostní informace v návodu k použití.

**SK****INŠTALAČNÁ PRÍRUČKA**

**SK** Upozornenie! Pred inštaláciou si prečítajte bezpečnostné pokyny v návode na používanie.

**RO****MANUAL DE INSTALARE**

**RO** Atenție! Înainte de a trece la instalare, citiți informațiile privind siguranța din Manualul Utilizatorului.

**PL****INSTRUKCJA INSTALACJI**

**PL** Ostrzeżenie! Przed rozpoczęciem instalacji należy przeczytać informacje dotyczące bezpieczeństwa podane w Instrukcji obsługi.

**HR****KNJIŽICE S UPUTAMA**

**HR** Upozorenje! Prije instalacije pročitajte sigurnosne informacije u Uputama za uporabu.

**SL****NAVODILO ZA NAMESTITEV**

**SL** Opozorilo! Pred nadaljevanjem z namestitvijo preberite varnostna navodila v navodilih za uporabo.

**EL****ΟΔΗΓΙΕΣ ΕΓΚΑΤΑΣΤΑΣΗΣ**

**EL** Προειδοποίηση! Πριν συνεχίσετε με την εγκατάσταση, διαβάστε τις πληροφορίες ασφάλειας στο εγχειρίδιο χρήστη.

**TR****MONTAJ KİTAPÇIĞI**

**TR** Uyarı! Montaj işleminde başlamadan önce, kullanma kılavuzundaki güvenlik bilgilerinizi okuyunuz.

**BG****РЪКОВОДСТВО ЗА МОНТАЖ**

**BG** Внимание! Преди да пристъпите към инсталирането, прочетете информацията за безопасност в Ръководството за потребителя.

**KK****ОРНАТУ НҮСҚАУЛЫҒЫ**

**KK** Ескерту! Орнату алдында, пайдаланушы нұсқаулығындағы қауіпсіздік туралы ақпаратты оқыңыз.

**MK****УПАТСТВО ЗА МОНТАЖА**

**MK** Предупредување! Пред да започнете со монтажа, прочитајте ги информациите за безбедност во Упатството за корисник.

**SQ****UDHËZUES PËR INSTALIMIN**

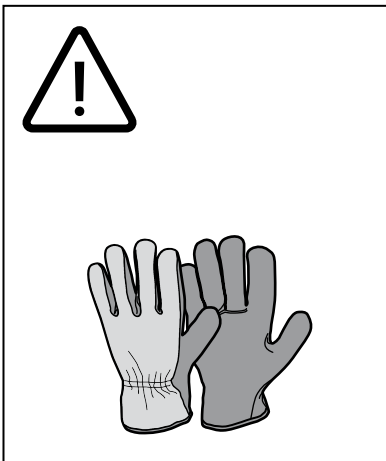
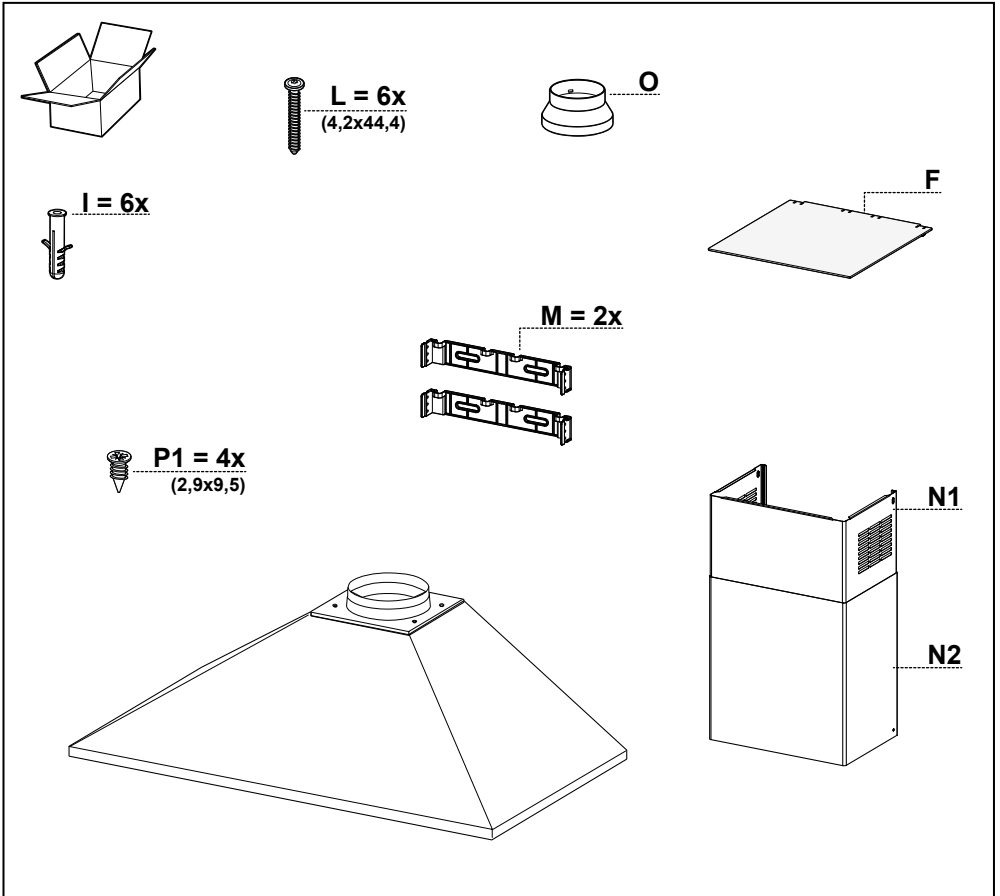
**SQ** Paralajmërim! Përpara se të kryeni instalimin, lexoni të dhënat e sigurisë në Manualin e Përdorimit.

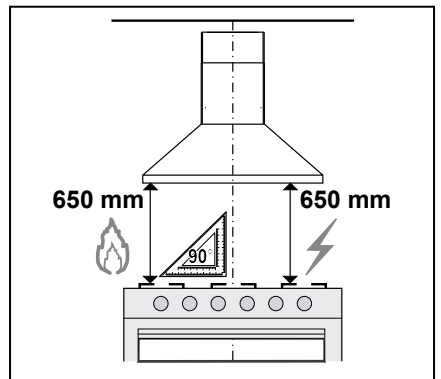
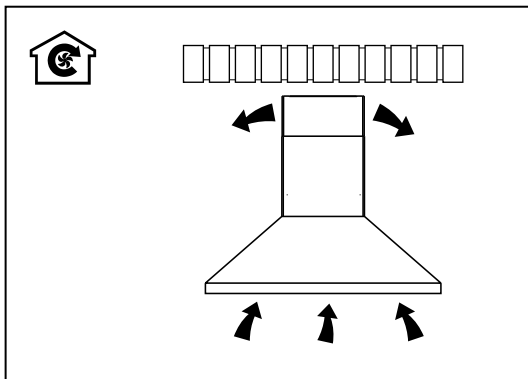
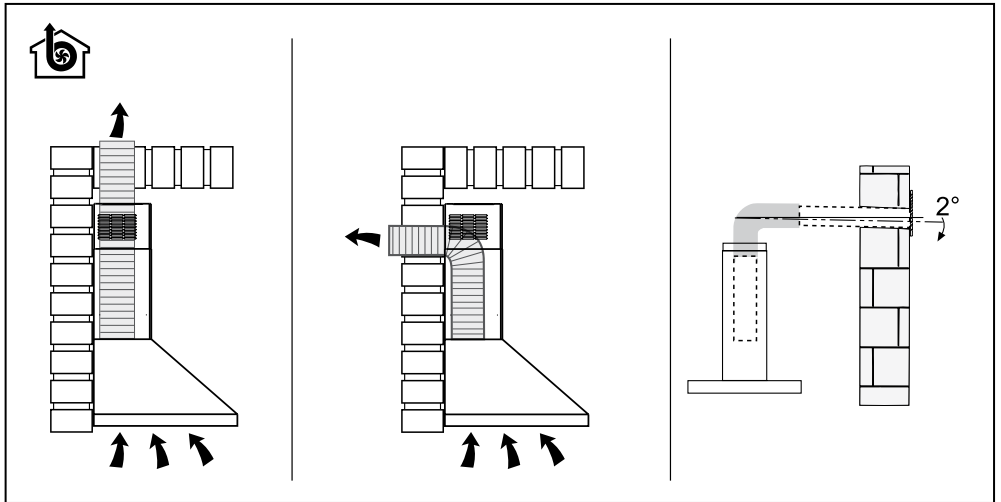
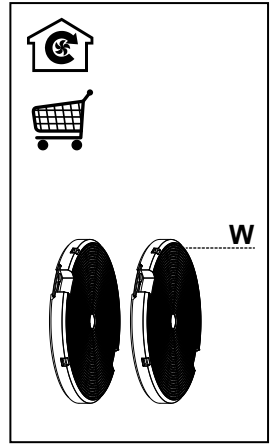
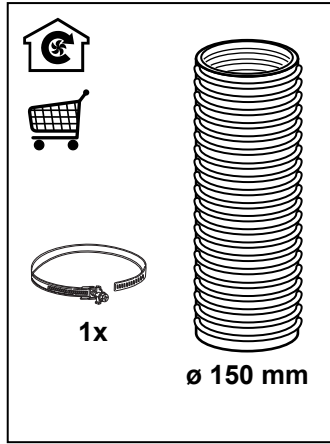
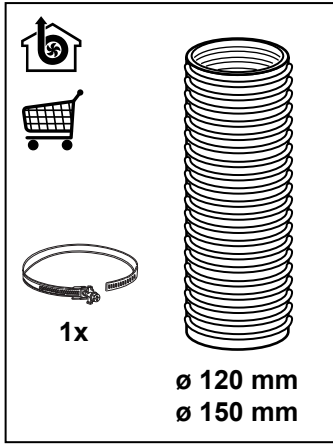
**SR****УПУТСТВО ЗА ИНСТАЛИРАЊЕ**

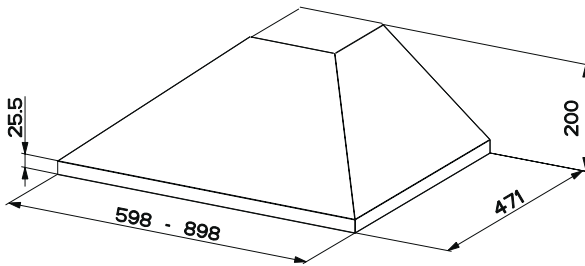
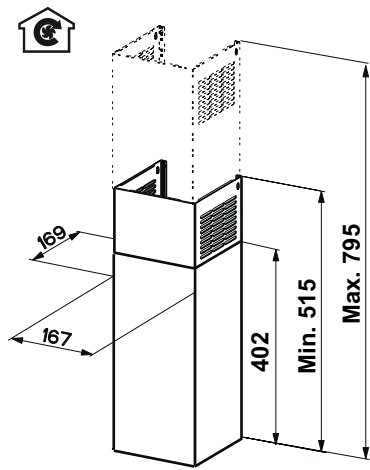
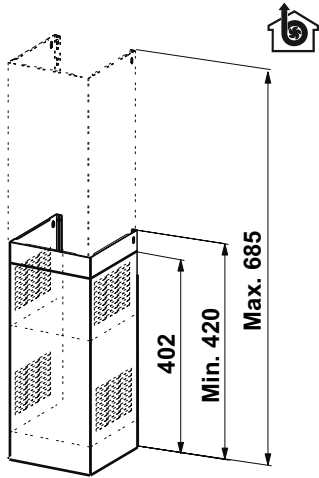
**SR** Упозорење! Пре него што приступите инсталирању уређаја, прочитајте информације о безбедности у Упутству за употребу.

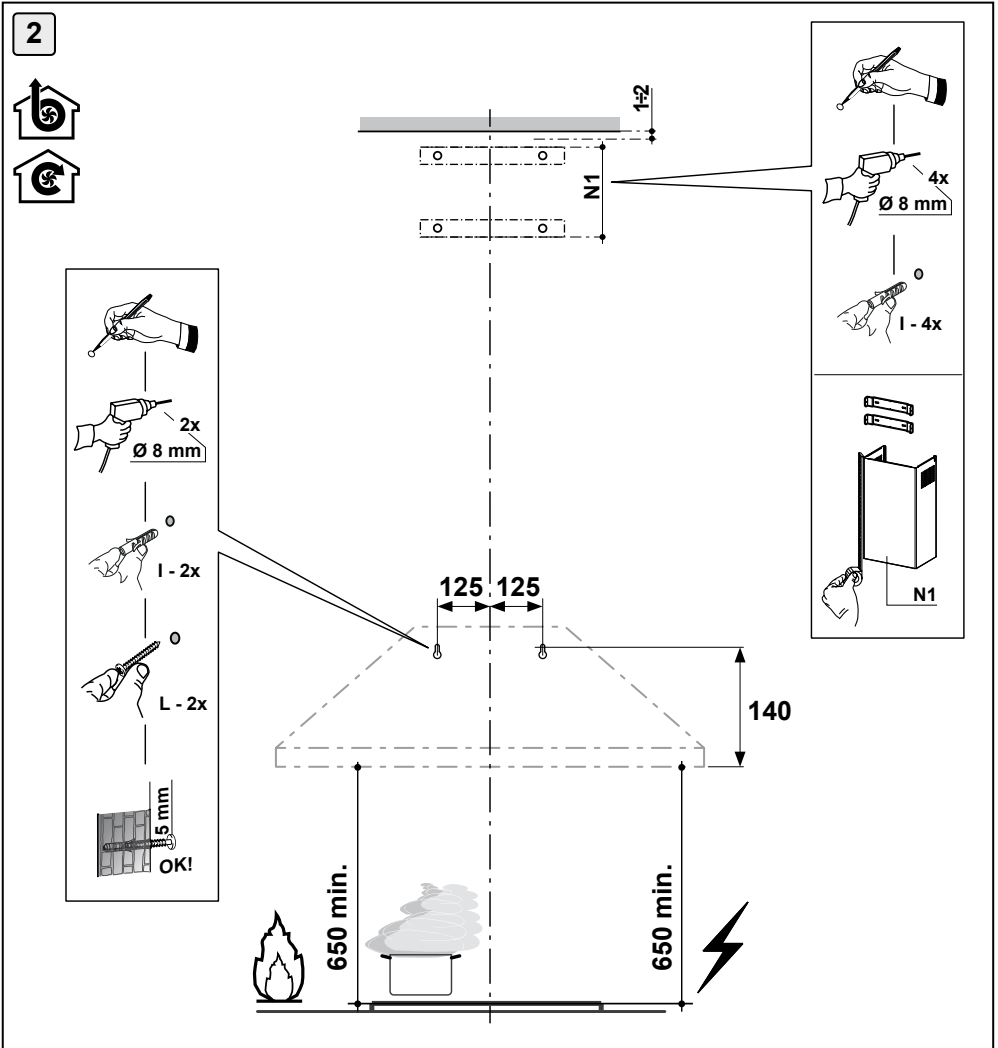
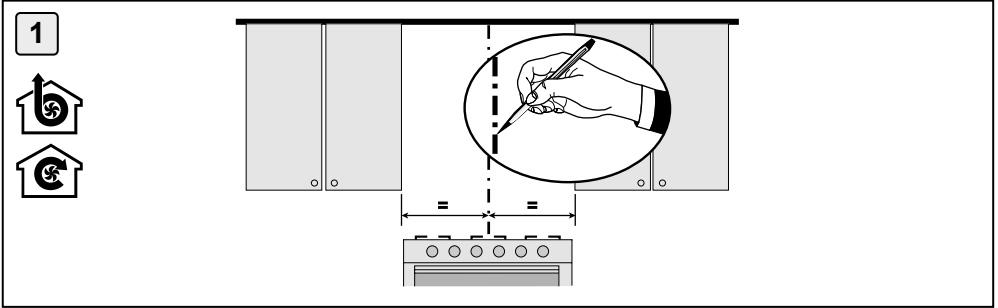
**AR****كُتَيْبُ التَّرْكِيْب**

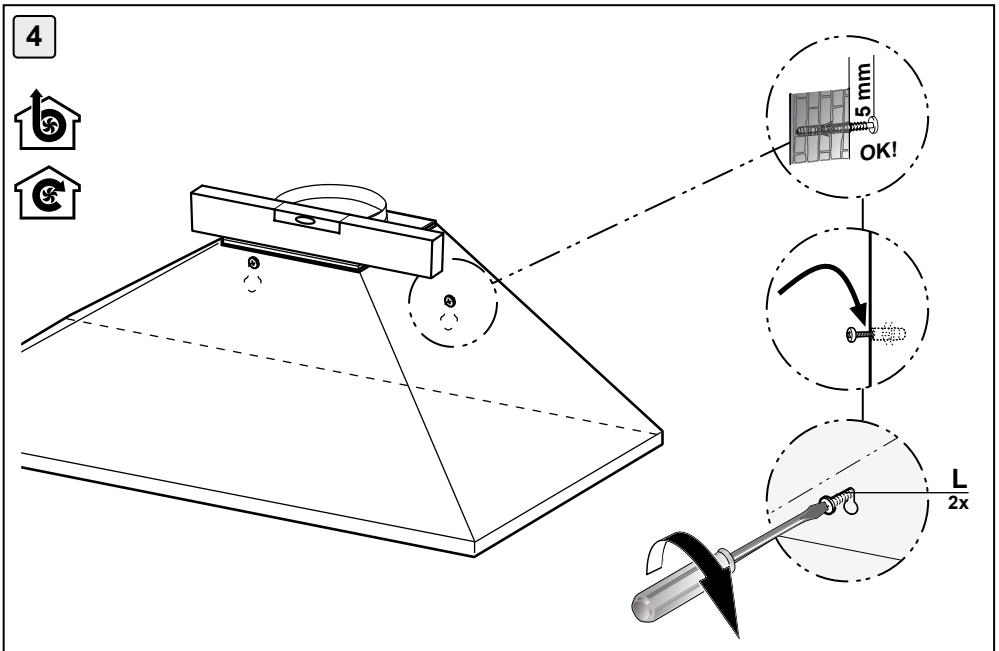
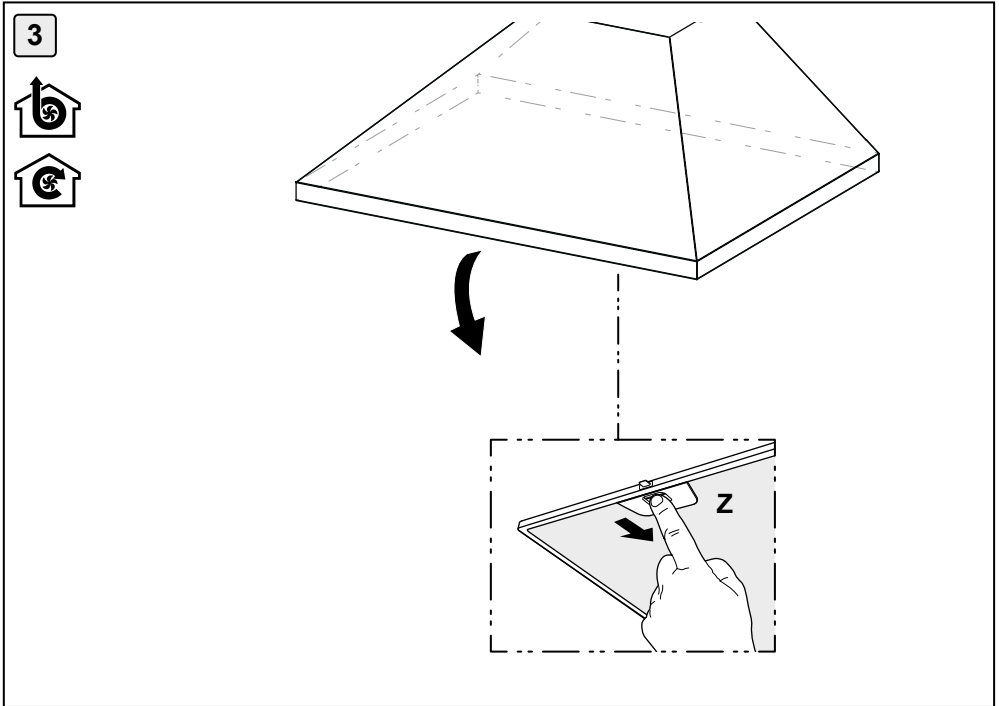
**AR** تنبيه! قبل البدء بالتركيب، يرجى قراءة تعليمات السلامة الموجودة في كتيب تعليمات الاستعمال.

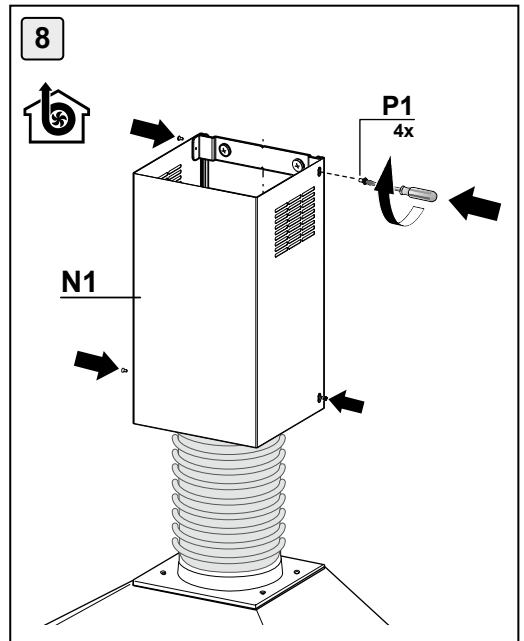
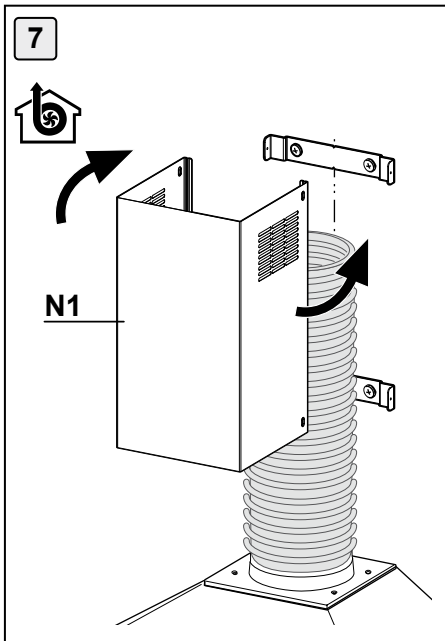
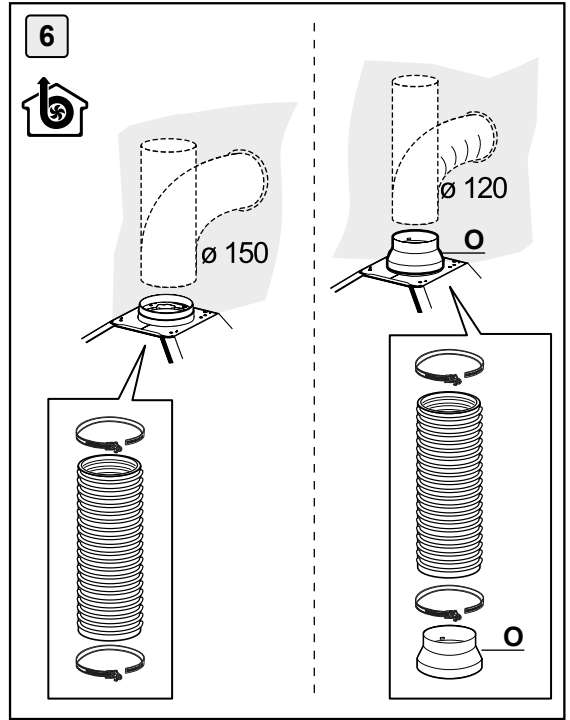
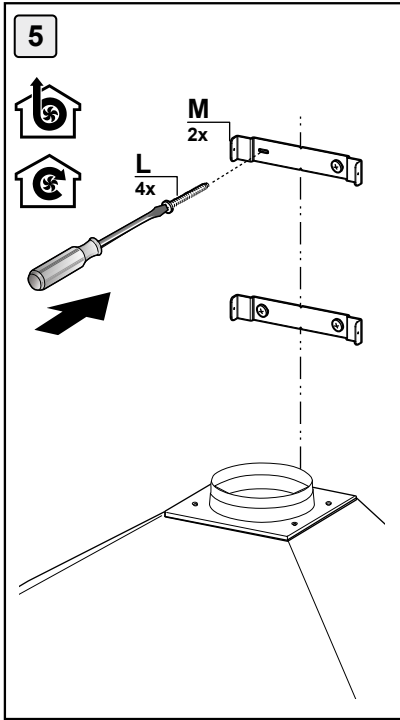




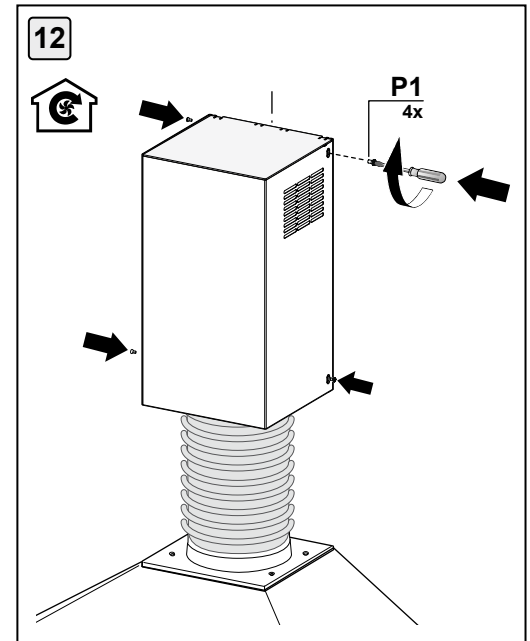
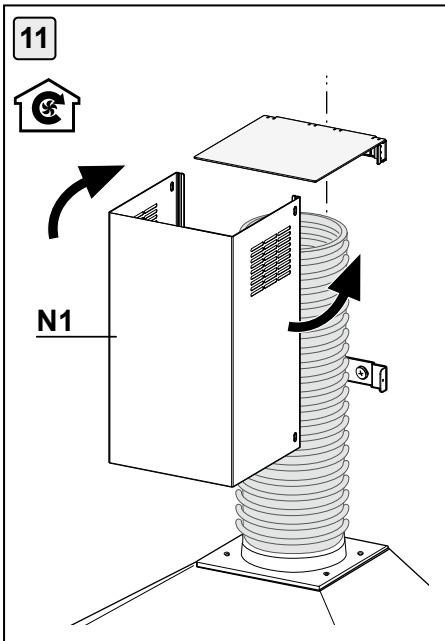
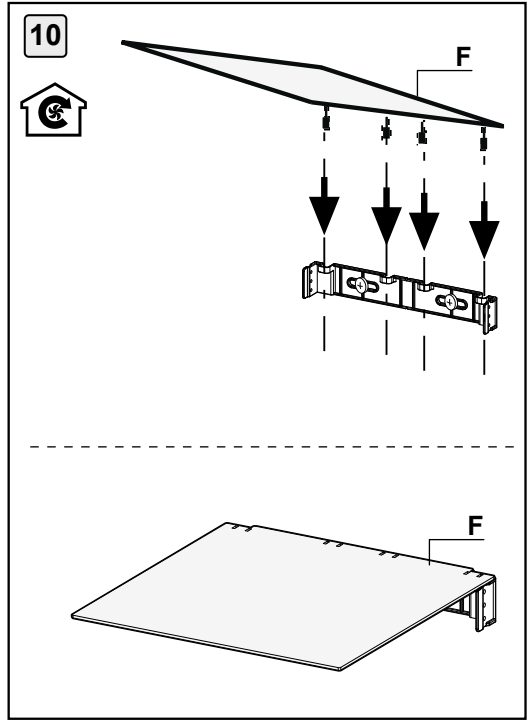
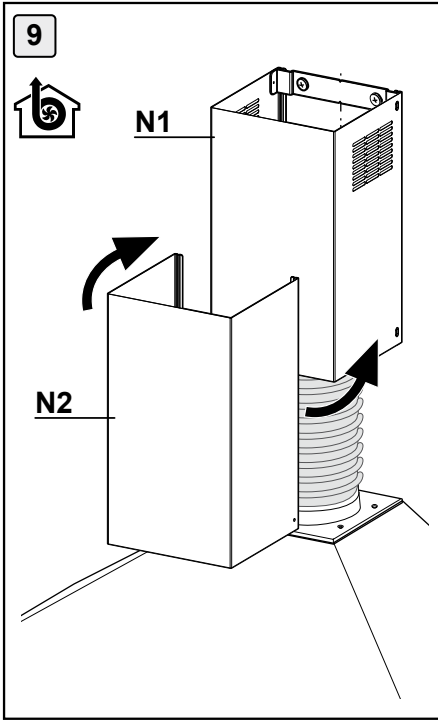


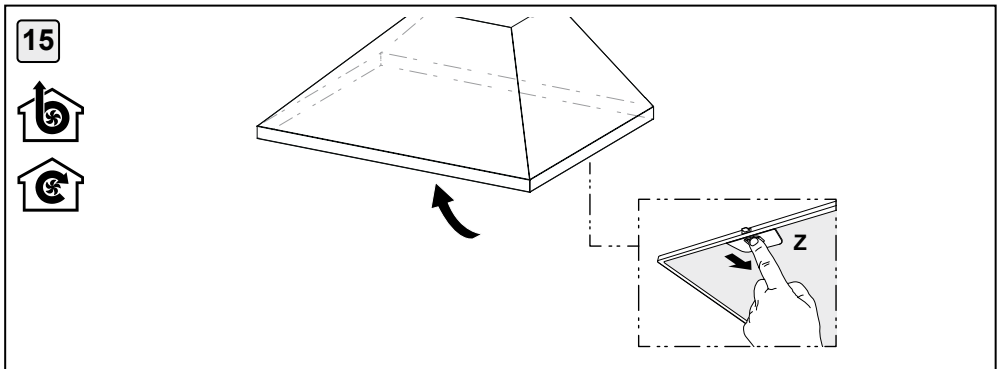
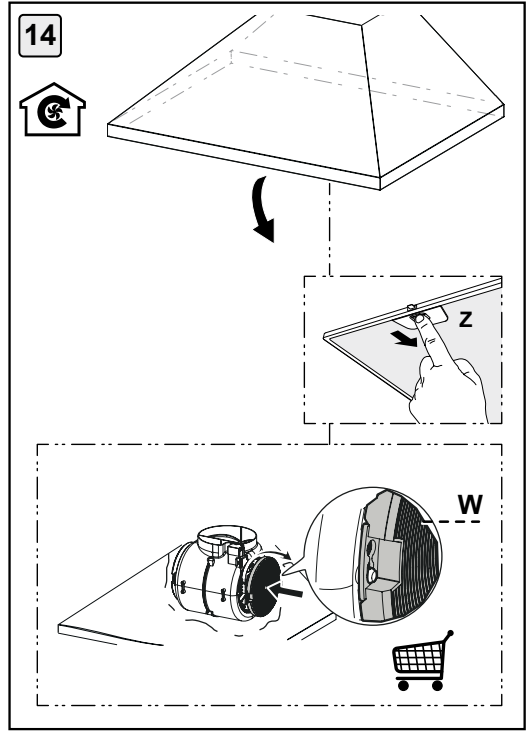
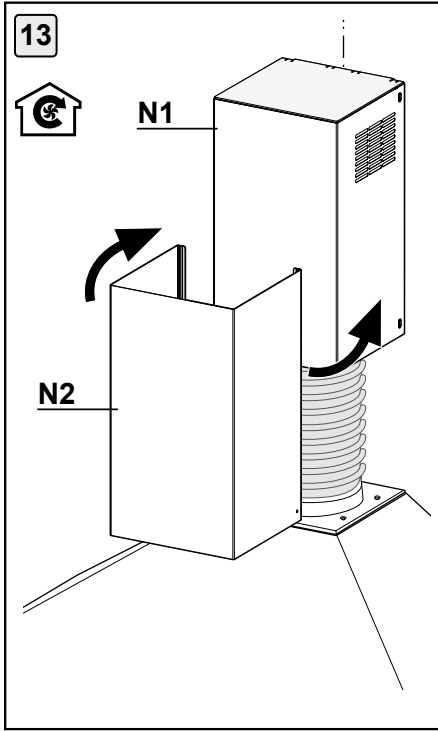


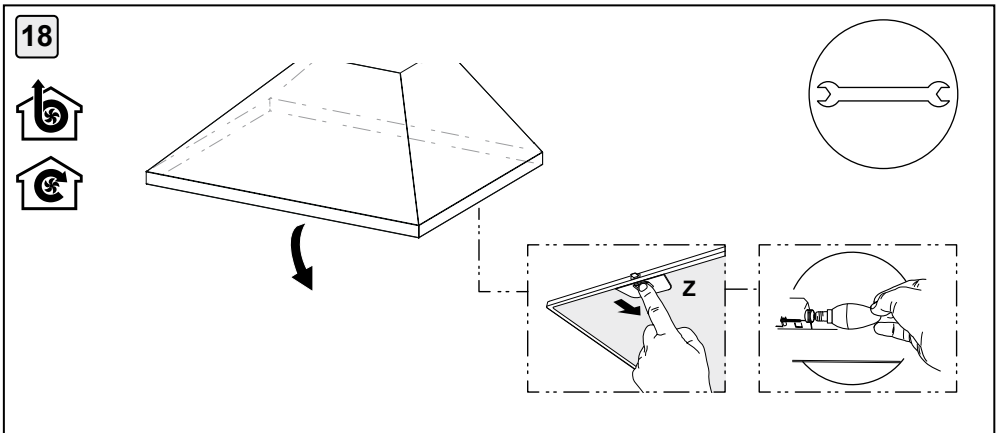
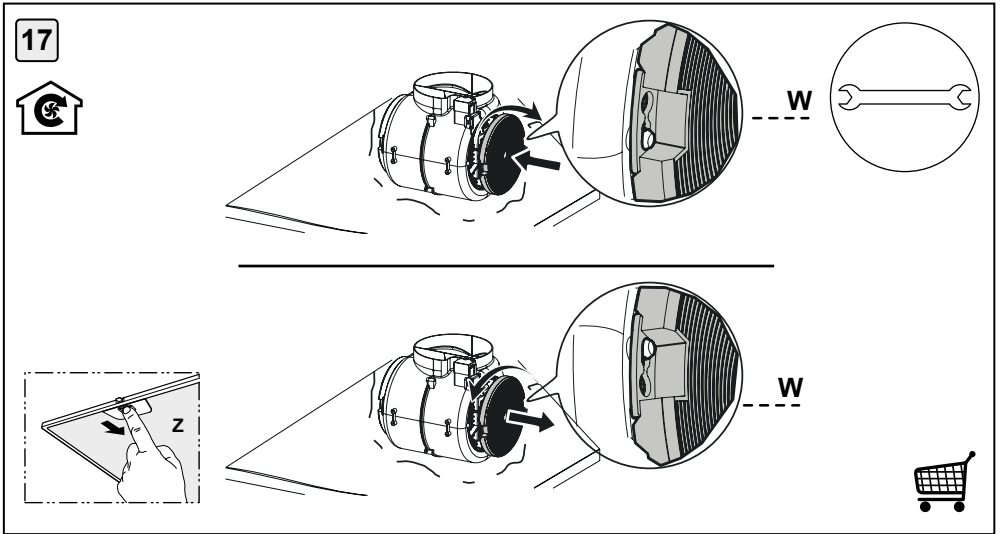
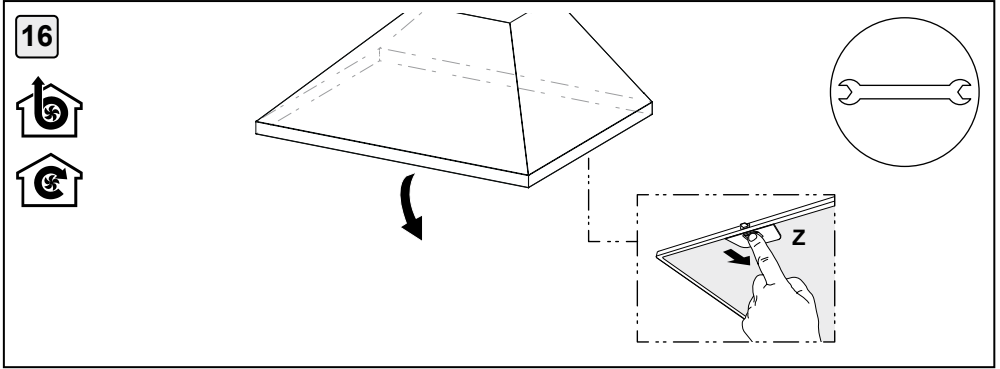












CE