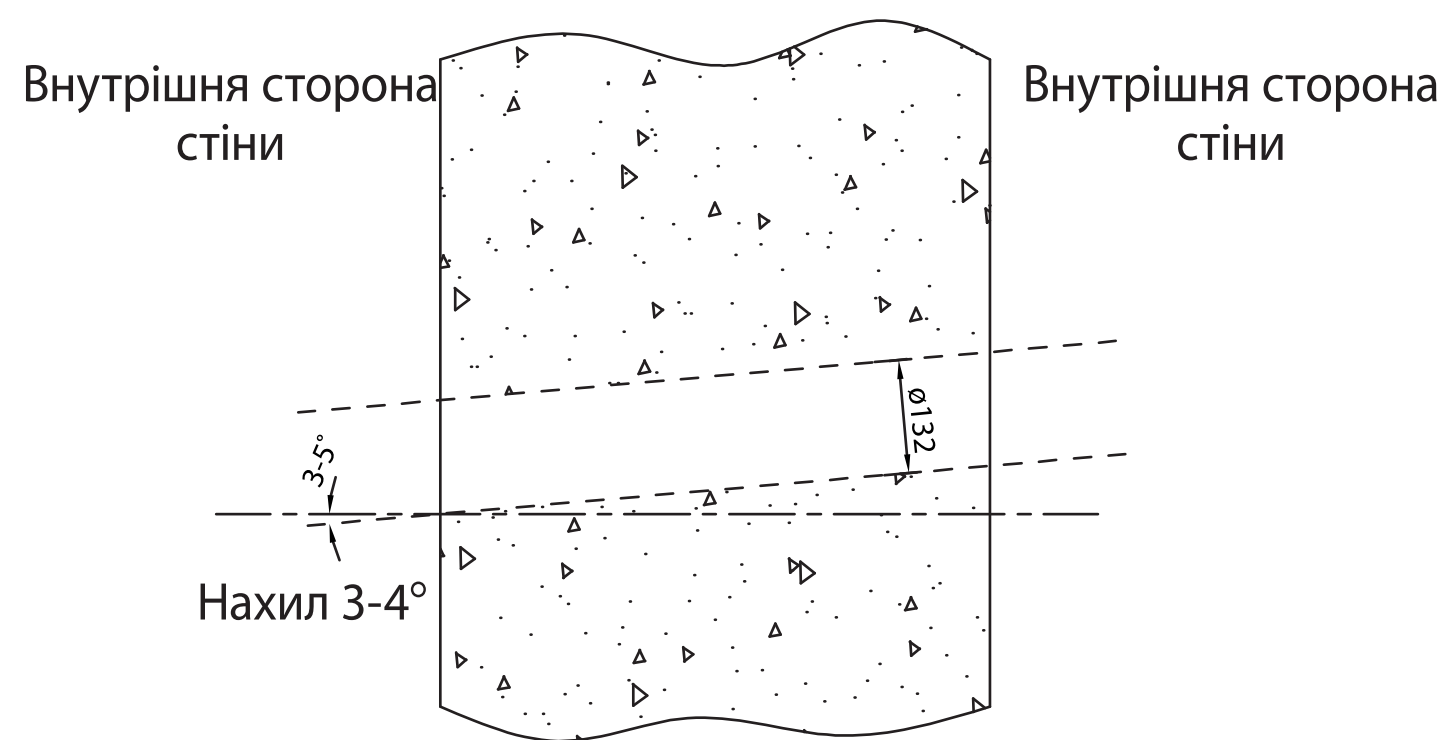
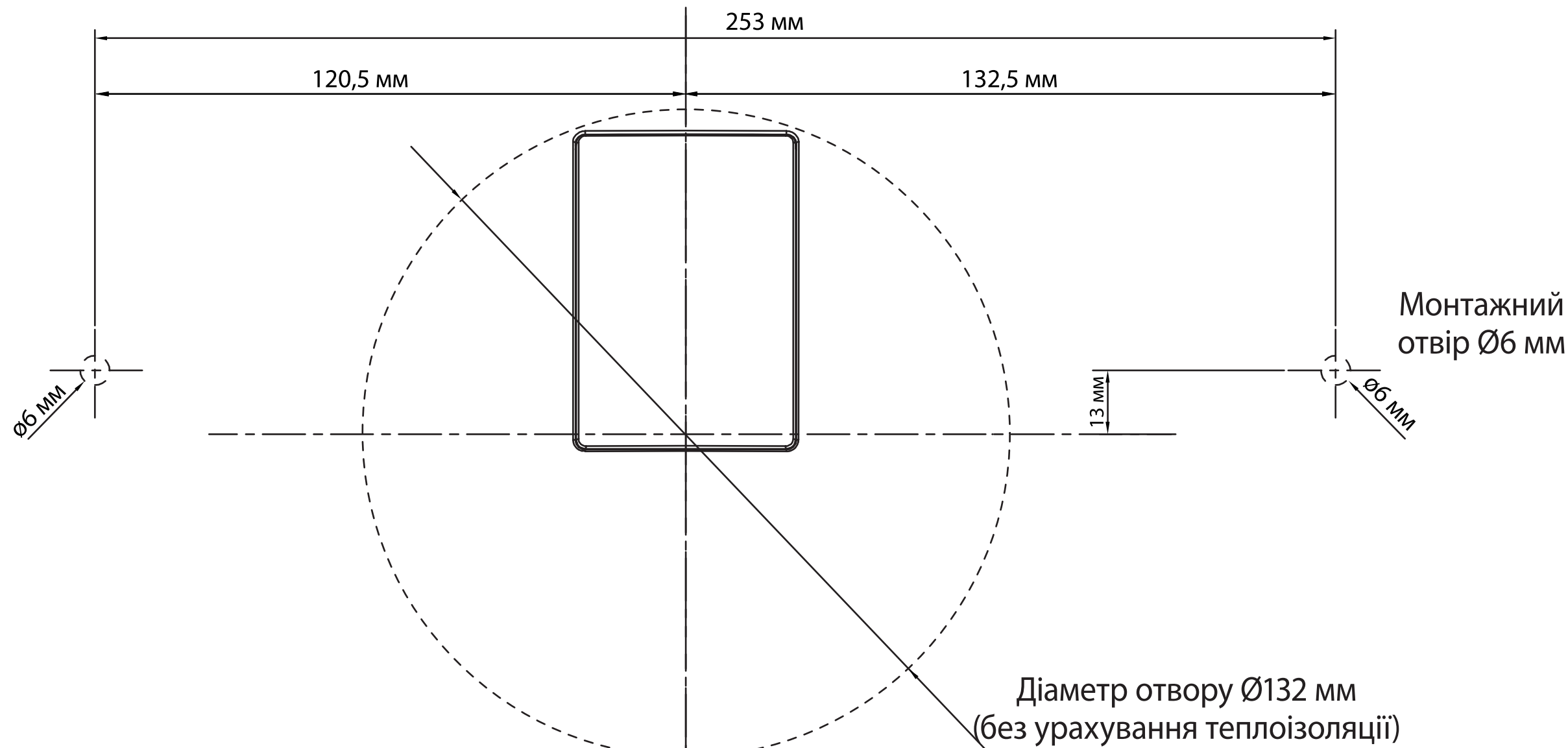
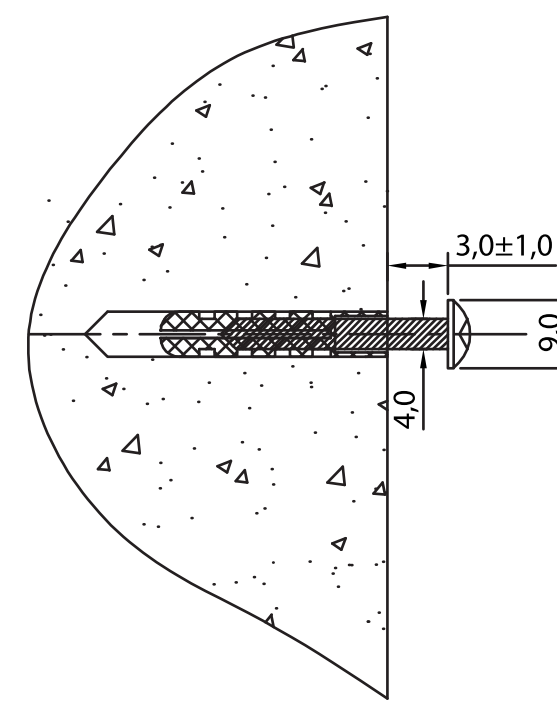


# AIR MASTER. ШАБЛОН ДЛЯ МОНТАЖУ, МАШТАБ 1:1

**Ballu** HOME<sup>®</sup>



Мал. 1



Мал. 2

## ІНСТРУКЦІЯ З МОНТАЖУ:

1. Виберіть місце установки Air Master на стіні приміщення використовуючи даний шаблон.  
Переконайтеся, що місце відповідає вимогам:
  - Радіатори опалення, меблі та інші предмети не створюють перешкод для роботи і обслуговування приладу.
  - Стіна рівна, не перешкоджає щільному прилягання приладу до стіни, не має ухилу більше 2°, допускає буріння вентиляційного каналу.
  - В місцях технологічних отворів відсутні елементи інженерних комунікацій: електромережа, труби опалення тощо.Є можливість підключення приладу до мережі живлення 220 В з навантаженням не менше 2 кВт.
2. Прикладіть до стіни шаблон для монтажу і намітьте на стіні центр каналу повітряходу. Приберіть монтажний шаблон.
3. Закріпіть станину установки алмазного буріння на стіні, пробуріть наскрізн отвір Ø132 мм, під кутом 3-4°, згідно з розміткою (мал. 1).
4. Очистіть канал повітряходу від пилу, задекоруйте кріпильний анкер станини установки алмазного буріння.
5. В монтажному шаблоні виріжте отвір Ø132 мм і вставте його з отвором каналу повітряходу. Вирівняйте шаблон по горизонталі за допомогою будівельного рівня і закріпіть на стіні.

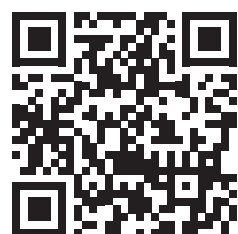
6. Розмітьте місця отворів під анкерні болти, просвердліть отвори Ø6 мм згідно з розміткою (мал. 2).
7. Виміряйте глибину каналу повітряходу в стіні, використовуючи рулетку. Підготуйте тепло-шумоізоляційні трубу Ø133 мм з товщиною не менше 13 мм зі спіненого поліетилену, довжина труби дорівнює глибині каналу повітряходу + 50 мм.
8. Із зовнішнього боку тепло-шумоізоляційної труби встановіть і закріпіть на клей круглу пластикову вентиляційну решітку з зовнішнім діаметром 128 мм і внутрішнім діаметром 100 мм.
9. Встановіть тепло-шумоізоляційні трубу з ґратами в канал повітряходу. Кінець в повітряходу, який виступає з каналу повітряходу всередину приміщення відріжте в один рівень зі стіною.
10. Встановіть два анкерних болта, закрутіть болти відповідно до розмітки мал. 2.
11. Підвісьте прилад на анкерні болти. Не застосовуйте надмірних зусиль, щоб уникнути пошкодження приладу.

**УВАГА!**

Монтаж повинен виконуватися кваліфікованими фахівцями з використанням професійного устаткування.

Безкоштовна гаряча лінія технічної підтримки:

**0 800 210 255**



[www.ballu.in.ua](http://www.ballu.in.ua)