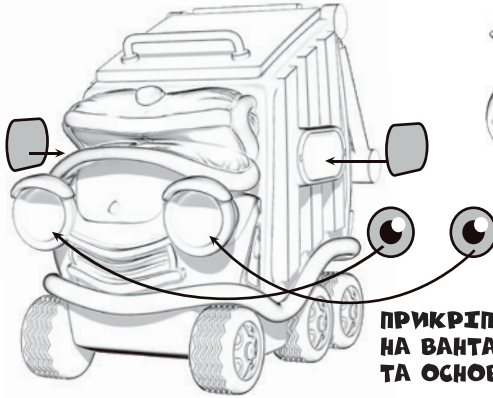


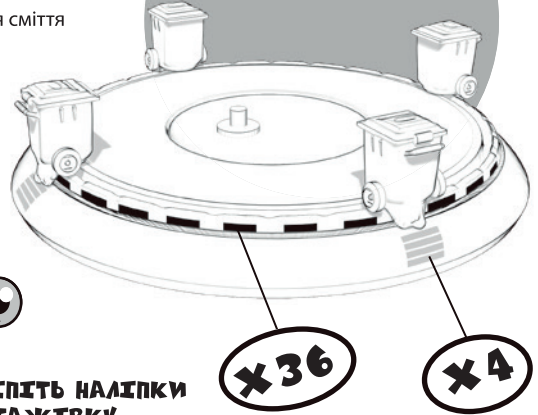
КОМПЛЕКТАЦІЯ

- 1 сміттєвоз із люком, який відкривається, та колесами, які обертаються
- 1 сміттєвоз із люком, який відкривається, та колесами, які обертаються
- 1 аркуш із наліпками
- 20 елементів сміття (по 5 кожного кольору)
- 1 електрична ігрова основа з 4 контейнерами для сміття
- 1 аркуш із правилами гри

**БУДЬ ПЕРШИМ, ХТО
ЗБЕРЕ ВСЕ СМІТТЯ
У ВАНТАЖІВКУ!**

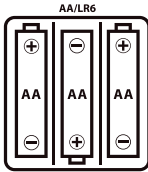


**ПРИКРІПІТЬ НАЛІПКИ
НА ВАНТАЖІВКУ
ТА ОСНОВУ**



ВСТАНОВЛЕННЯ БАТАРЕЙОК

Встановіть 3 батарейки типу AA/LR06, дотримуючись полярності. Батарейки до комплекту не входять.



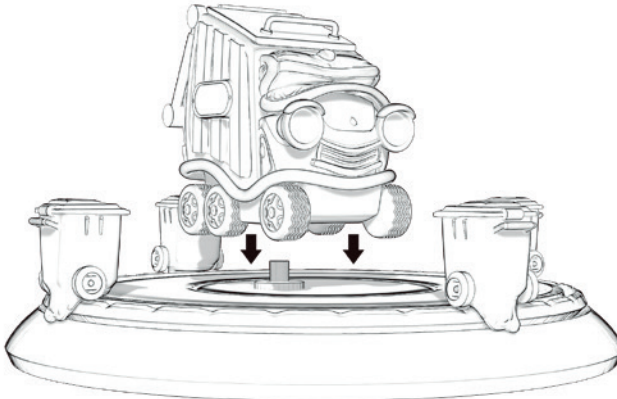
ВАЖЛИВІ ЗАСТЕРЕЖЕННЯ ЩОДО БАТАРЕЙОК

- Не використовуйте одночасно старі та нові батарейки.
- Не використовуйте одночасно лужні, сольові (вуглець-цинкові) та акумуляторні (нікель-кадмієві) батарейки.
- Не кидайте батарейки у вогонь. Недбале використання батарейок може призвести до вибуху або витіку електроліту.
- Виймайте батарейки з іграшки під час транспортування або у разі, якщо вона не буде використовуватися упродовж тривалого часу.
- Батарейки мають встановлюватися дорослими.

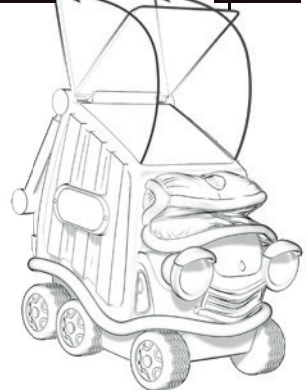
**МІСТО ПОТРЕБУЄ ВАШОЇ ДОПОМОГИ У ПРИБИРАННІ СМІТТЯ.
СМІТТЄВОЗ НАБЛИЖАЄТЬСЯ, НЕ ПРОГВАЙТЕ ЙОГО!**

ПІДГОТОВКА ДО ГРИ

- Встановіть сміттєвоз на основі, як позначено на малюнку, та відкрийте люк, розташований у верхній частині кузова.



ЛЕГКО ← → ВАЖКО



- Виберіть свій контейнер для сміття і встаньте за ним.



- Візьміть 5 елементів сміття, які відповідають кольору обраного вами контейнера. Це будуть ваші боєприпаси до кінця гри.

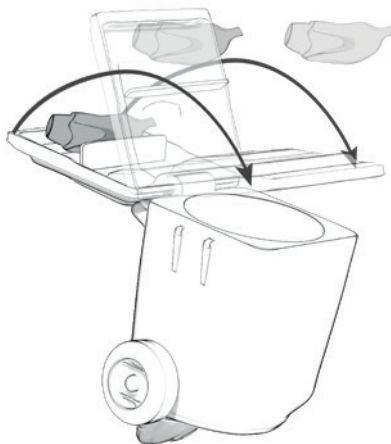
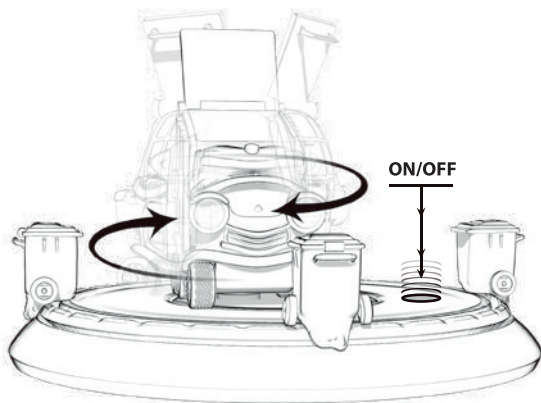
ЯК ГРАТИ

- Натисніть кнопку живлення ON/OFF, розташовану на ігровій основі, і вантажівка почне обертатися.

Тепер гра почалася!

Усі гравці грають одночасно, намагаючись закинути своє сміття у вантажівку.

Використовуйте кришку свого контейнера, щоби метнути сміття.



Зверніть увагу, важливо прицілитися і дочекатися слушного моменту для кидання, оскільки вантажівка обертається як сама, так і повертається на 360° внаслідок руху основи.

ЩОБ ПЕРЕМОГТИ У ГРІ

Будьте першим гравцем, який закине 5 елементів сміття свого кольору всередину сміттєвоза! У разі нічиєї, гравець, який останнім жбурне сміття, оголошується переможцем!

Поради

Ви можете відрегулювати кидок, перемістивши свій контейнер для сміття зліва направо. Якщо елемент сміття впаде поруч з ігровою основою або на ній, але поза коробкою, підніміть його та поставте перед собою, щоб спробувати метнути його знову у вантажівку. Щойно гру завершено, ви можете залишити всі елементи сміття всередині сміттєвоза, від'єднати його від ігрової основи та гратися, наче справжнім сміттєвозом!

ПОПЕРЕДЖЕННЯ!

Не призначено для дітей віком до 36 місяців.
Використовувати під безпосереднім наглядом дорослої особи.
Містить дрібні елементи – ризик задухи.

Вироблено в Китаї.
Splash Toys S.A.S

18 rue de la Côte Frileuse - 27640 BREUILPONT-FRANCE.



Артикул: ST30122



www.splash-toys.com