



Посібник користувача

© 2017 HP Development Company, L.P.

HDMI, емблема HDMI та High-Definition Multimedia Interface — це торгові марки або зареєстровані торгові марки компанії HDMI Licensing LLC. Windows — це зареєстрована торгова марка або торгова марка корпорації Microsoft у США та/або інших країнах.

Відомості, які містяться в цьому документі, можуть змінюватися без попередження. Усі гарантії на продукти й послуги HP викладено в прямих гарантійних зобов'язаннях, які супроводжують такі продукти й послуги. Жодна інформація в цьому документі не може тлумачитися як надання додаткової гарантії. Компанія HP не несе відповідальності за технічні або редакційні помилки чи упущення, які містяться в цьому документі.

Зауваження щодо використання виробу


У цьому посібнику описано загальні функції більшості моделей. Деякі функції можуть бути недоступними на цьому продукті. Останню версію посібника користувача див. на веб-сторінці <http://www.hp.com/support>, після вибору країни. Виберіть **Найдіть своє устрійство** (Знайдіть свій пристрій) і дотримуйтеся вказівок на екрані.


Перше видання: липень 2017 р.


Номер документа: 931228-BD1

Про цей посібник


У цьому посібнику містяться відомості про функції монітора, та його налаштування залежно від програмного забезпечення та технічних характеристик.

 **УВАГА!** Вказує на небезпечну ситуацію, яка, якщо її не попередити, **може** призвести до смерті або важких травм.

 **ПОПЕРЕДЖЕННЯ.** Вказує на небезпечну ситуацію, яка, якщо її не попередити, **може** спричинити незначну або середню травму.

 **ВАЖЛИВО.** Вказує на інформацію, яка вважається важливою, але не стосується небезпек (наприклад, повідомлення, які стосуються пошкодження майна). Це сповіщення для користувача про те, що нечітке дотримання описаної процедури може призвести до втрати даних або пошкодження обладнання чи програмного забезпечення. Тут також містяться пояснення поняття або важлива інформація про завершення завдання.

 **ПРИМІТКА.** Додаткова інформація, що виділяє або доповнює важливі аспекти головного тексту.

 **ПОРАДА.** Корисні поради для завершення виконання завдання.

HDMI™
HIGH-DEFINITION MULTIMEDIA INTERFACE

Цей продукт підтримує технологію HDMI.

Зміст


1 Початок роботи	1
Важлива інформація з безпеки	1
Функції та компоненти продукту	2
Характеристики	2
Розташовані ззаду компоненти	3
Налаштування монітора	4
Будьте обережні під час налаштування монітора	4
Установлення підставки монітора	4
Під'єднання кабелів	5
Регулювання монітора	6
Увімкнення монітора	7
Політика HP щодо водяних знаків і залишкових зображень	7
Кріплення монітора	8
Від'єднання підставки для монітора	8
Приєднання монтажного кронштейна VESA	9
Установлення кабелю безпеки	10
2 Використання дисплея	11
Програмне забезпечення та утиліти	11
Файл інформації	11
Файл типу Image Color Matching	11
Використання програми My Display	11
Використання екранного меню (OSD)	12
Налаштування режиму приглушеного блакитного світла	12
Використання режиму Автоматичний перехід до сплячого режиму	13
3 Підтримка та усунення несправностей	14
Вирішення поширених проблем	14
Блокування кнопок	15
Зв'язок зі службою підтримки	15
Підготовка до дзвінка до служби технічної підтримки	15
Місцезнаходження наклейки з маркуванням	15
4 Обслуговування монітора	17
Вказівки з технічного обслуговування	17
Очищення монітора	18

Перевезення монітора	18
Додаток а Технічні характеристики	19
Попередньо встановлені значення роздільної здатності дисплея	20
Додавання користувацьких режимів	21
Адаптер змінного струму	21
Функція економного енергоспоживання	21
Додаток б Спеціальні можливості	22
Підтримувані допоміжні технології	22
Зв'язок зі службою підтримки	22

1 Початок роботи

Важлива інформація з безпеки


Кабель живлення входить до комплекту постачання монітора. У разі використання іншого кабелю потрібно використовувати лише джерело живлення та підключення, які відповідають цьому монітору. Відомості про комплект із правильним кабелем живлення для монітора див. в документі *Зауваження щодо використання виробу* у своєму комплекті документації.

 **УВАГА!** Щоб зменшити ризик ураження струмом або пошкодження обладнання, дотримуйтеся таких порад:


- Підключайте кабель живлення до розетки змінного струму, розташованої в легкодоступному місці.
- Відключайте живлення комп'ютера, від'єднуючи кабель живлення від розетки змінного струму.
- Якщо вилка кабелю живлення має 3 контакти, підключайте цей кабель до заземленої 3-контактної розетки. Не від'єднуйте контакт заземлення кабелю живлення (наприклад, під'єднуючи 2-контактний адаптер). Контакт заземлення — це дуже важлива функція безпеки.

Щоб уникнути небезпеки, не ставте речі на дроти або кабелі електропостачання. Розташуйте їх таким чином, щоб ніхто не міг випадково на них наступити або зачепитися за них. Під час вимкнення пристрою не смикайте за дріт або кабель. Під час вимкнення з розетки електропостачання тримайте дріт за штепсельну вилку.


Щоб зменшити ризик серйозних пошкоджень, ознайомтеся з *Посібник із техніки безпеки та забезпечення зручності користування*. У цьому посібнику описано правильну організацію робочого місця, позу й робочі та побутові звички для користувачів комп'ютерів. *Посібник із техніки безпеки та забезпечення зручності користування* доступний в Інтернеті за адресою <http://www.hp.com/ergo>.

 **ВАЖЛИВО.** Для захисту монітора та комп'ютера під'єднуйте всі кабелі живлення комп'ютера та периферійних пристроїв (наприклад монітора, принтера, сканера) до одного із пристроїв захисту від перепадів напруги, наприклад подовжувача або джерела безперебійного живлення (UPS). Не всі пристрої захисту від перепадів напруги забезпечують такий захист; на подовжувачах має бути спеціальний ярлик із відомостями про таку функцію. Використовуйте подовжувачі, виробники яких пропонують можливість заміни в разі пошкоджень, щоб ви могли замінити своє обладнання, якщо у пристрої захисту від перепадів напруги станеться збій.

Для розташування ПК-монітора HP використовуйте меблі відповідного розміру.

 **УВАГА!** ПК-монітори, які неправильно розташовані на шафах, полицях, столах, динаміках, коробах або візках, можуть впасти та спричинити травму.

Під час прокладання дротів і кабелів, під'єднаних до ПК-монітора, необхідно виявляти особливу обережність, щоб не защемити, не притиснути або не перечепитися через них.


 **ПРИМІТКА.** Цей продукт придатний для розваг. Рекомендовано розташовувати монітор у контрольованому освітленому середовищі, щоб уникнути перешкод від оточуючих освітлених і яскравих поверхонь, що може призвести до дестабілізуючого відбиття на екрані.


Функції та компоненти продукту

Характеристики

Цей продукт — монітор AMD FreeSync — відповідає всім вимогам. Це дає змогу насолоджуватися іграми на ПК із плавністю, чудовим відгуком і відсутністю ривків під час зміни зображення на екрані. На зовнішньому джерелі, яке під'єднано до дисплея, має бути встановлено драйвер FreeSync.

Технологія AMD FreeSync призначена для усунення затинань і ривків під час ігор та перегляду відеозаписів за допомогою блокування частоти оновлення монітора на частоті кадрів графічної карти. Наявність додаткових можливостей перевірте у виробника компонента чи системи.


 **ВАЖЛИВО.** Потрібно використовувати дисплеї із графічними картами AMD Radeon та/або APU-сумісні монітори AMD серії A із адаптивною синхронізацією DisplayPort/HDMI. Потрібен драйвер AMD 15.11 Crimson (або новішої версії) для підтримки FreeSync через HDMI.

 **ПРИМІТКА.** Адаптивна частота оновлення зображення відрізняється залежно від дисплея. Додаткові відомості див. на веб-сайті www.amd.com/freesync.

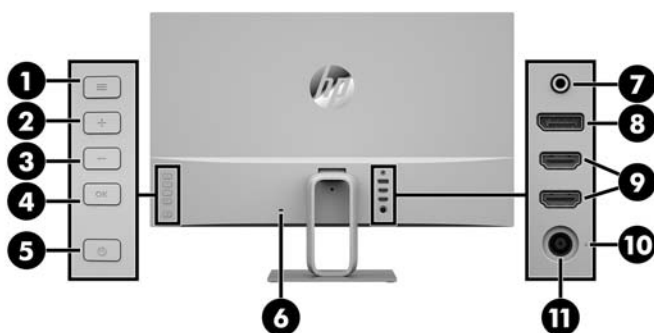
Щоб увімкнути функцію FreeSync натисніть кнопку **Меню** на дисплеї, щоб відкрити екранне меню. Виберіть **Управление цветом** (Керування кольором), **Режимы просмотра** (Режими перегляду), **Gaming-FreeSync**.

Дисплей зі світлодіодним підсвічуванням (світлодіодний) має активну матрицю, панель AMVA+. Функції дисплея перелічено нижче.

- Дисплей з областю видимого зображення 68,47 см (27 дюймів) по діагоналі з роздільною здатністю 2560 x 1440 QHD та підтримкою повноекранного перегляду для низької роздільної здатності
- Можливість нахилу та легкого перегляду з сидячого чи стоячого положення або під час переміщення з одного боку монітора до іншого
- Технологія PLS забезпечує широкі кути огляду зі збереженням насиченості кольорів
- Відеовхід HDMI (мультимедійний інтерфейс високої чіткості) (2 шт.)
- Відеовхід DisplayPort
- Функція "Plug and Play" (за умови підтримки операційною системою комп'ютера)
- Доступність екранного меню (OSD) на 10 мовах для легкого налаштування та оптимізації екрана
- Програма My Display для налаштування параметрів монітора за допомогою ОС Windows
- Захист від копіювання HDCP (High-Bandwidth Digital Content Protection) на всіх цифрових входах
- Монтажний кронштейн VESA для приєднання дисплея до настінного кріплення або поворотного кронштейна
- Підтримка функції AMD FreeSync гра в комп'ютерні ігри приносить задоволення завдяки плавності, швидкій реакції та відсутності затримок під час змінення зображення на екрані

 **ПРИМІТКА.** Відомості з техніки безпеки та нормативну інформацію див. в *Зауваженнях щодо використання виробу*, що містяться в наборі документації. Актуальні посібники користувача або посібники для вашого продукту можна знайти на веб-сайті <http://www.hp.com/support>. Виберіть **Найдіть своє уст-ройство** (Знайдіть свій пристрій) і дотримуйтеся вказівок на екрані.

Розташовані ззаду компоненти



Компонент	Функція
1 Кнопка Меню	Натисніть, щоб відкрити або закрити екранне меню чи вибрати пункт екранного меню.
2 Кнопка Плюс	У відкритому екранному меню натисніть цю кнопку, щоб перейти вперед і збільшити рівні налаштувань. Якщо екранне меню закрито, натисніть цю кнопку, щоб відкрити меню аудіо.
3 Кнопка Мінус	У відкритому екранному меню натисніть цю кнопку, щоб перейти назад і зменшити рівні налаштувань. Якщо екранне меню закрито, натисніть, щоб перейти до наступного активного вхідного порту (HDMI, DisplayPort).
4 OK	Операції скасування та виходу.
5 Кнопка Живлення	Натисніть, щоб увімкнути чи вимкнути монітор.
6 Гніздо кабелю безпеки	Призначене для під'єднання до монітора додаткового кабелю безпеки. ПРИМІТКА. Кабель безпеки слугує застережним засобом, проте не завжди може захистити монітор від неналежного використання чи крадіжки.
7 Гніздо аудіовиходу (наушники)	Призначене для під'єднання стереодинаміків із живленням або навушників до монітора. УВАГА! Щоб не зашкодити слуху, зменшуйте рівень гучності перед використанням навушників, міні-наушників або гарнітури. Додаткову інформацію з техніки безпеки див. в документі <i>Зауваження щодо використання виробу</i> , який входить у комплект постачання продукту.
8 Порт DisplayPort	Призначений для під'єднання пристроїв за допомогою кабелю DisplayPort до монітора.
9 Порти HDMI (2)	Призначено для під'єднання пристроїв за допомогою кабелів HDMI до монітора.
10 Індикатор живлення	Світиться, якщо живлення монітор ввімкнено.
11 Гніздо живлення	Під'єднання кабелю живлення.

Налаштування монітора

Будьте обережні під час налаштування монітора

Щоб не пошкодити монітор, не торкайтеся поверхні РК-панелі. Тиск на панель може викликати неоднорідність кольорів або порушення орієнтації рідких кристалів. Якщо це станеться, нормальний стан екрана не відновиться.

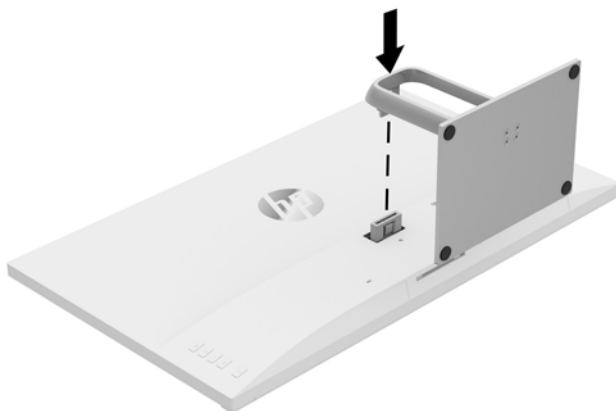
Щоб установити підставку, помістіть монітор екраном донизу на плоску поверхню, укриту захисним пінним матеріалом або неабразивною тканиною. Це запобігає виникненню подряпин на екрані, пошкодженню чи розбиттю.

Установлення підставки монітора


⚠ ПОПЕРЕДЖЕННЯ. Екран крихкий. Не торкайтеся та не натискайте на екран; це може його пошкодити.

💡 ПОРАДА. Подбайте про розташування дисплея, оскільки на панелі може відбиватися світло та блискучі поверхні, а це заважатиме перегляду.


1. Вийміть монітор із коробки та покладіть його екраном донизу на плоску поверхню, укриту захисною пінною підкладкою або неабразивною тканиною.
2. Прикріпіть підставку до монітора, вставивши підставку в рознім на моніторі.



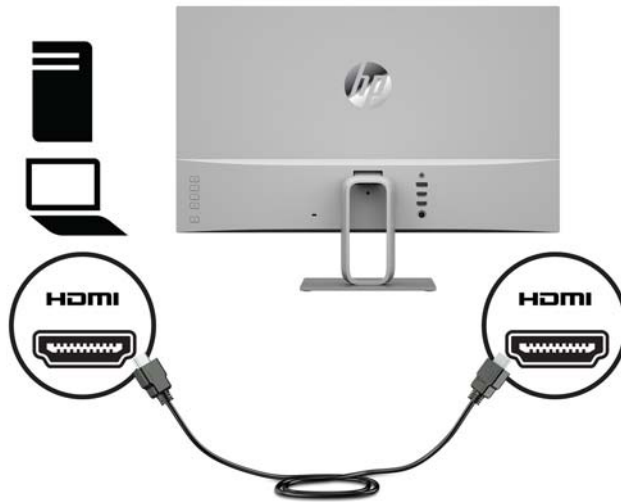
Під'єднання кабелів

 **ПРИМІТКА.** Монітор постачається з набором кабелів. Не всі кабелі, наведені в цьому розділі, входять до комплекту постачання монітора.

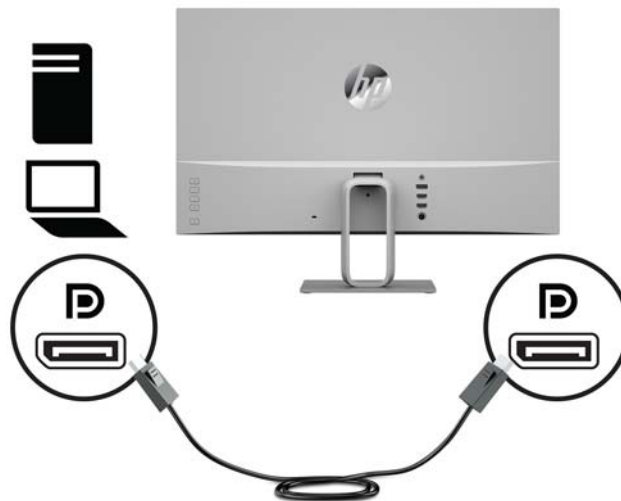
1. Розмістіть монітор у зручному, добре вентилятованому місці поруч із комп'ютером.
2. Під'єднайте відеокабель.

 **ПРИМІТКА.** Монітор автоматично визначає, на яких входах наявні правильні відеосигнали. Входи можна вибирати натисканням кнопки **мінус** на задній панелі або за допомогою екранного меню. Для цього натисніть кнопку **Меню** та виберіть **Управління вводом** (Керування вводом).

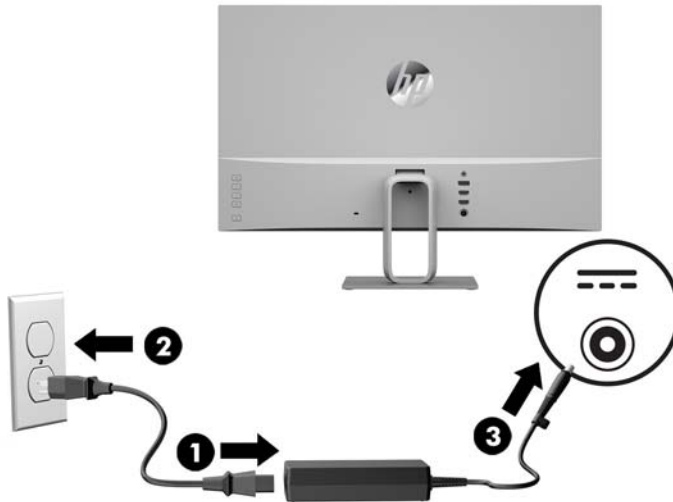
- Під'єднайте один кінець кабелю HDMI до роз'єму HDMI на задній панелі монітора, а інший кінець кабелю — до вихідного пристрою.



- Під'єднайте один кінець кабелю DisplayPort до порту DisplayPort на задній панелі монітора, а інший кінець кабелю — до порту DisplayPort вихідного пристрою.



3. Під'єднайте один кінець кабелю живлення до адаптера змінного струму (1), а інший кінець — до заземленої розетки змінного струму (2). Потім підключіть адаптер змінного струму до монітора (3).



⚠ УВАГА! Щоб зменшити ризик ураження струмом або пошкодження обладнання, дотримуйтеся таких порад:

Забароняється відключати контакт заземлення кабелю живлення. Контакт заземлення є важливою складовою системи безпеки.

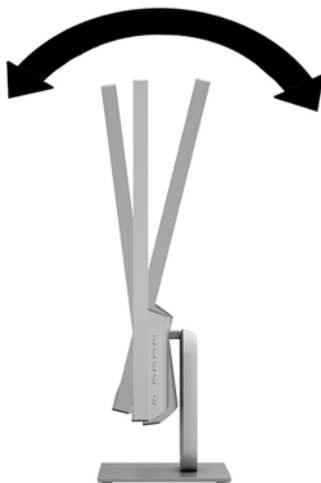
Завжди під'єднайте кабель живлення до заземленої електричної розетки в зоні досяжності.

Відключайте живлення обладнання, витягнувши кабель живлення з електричної розетки.

Щоб уникнути небезпеки, не ставте речі на дроти або кабелі електропостачання. Розташуйте їх таким чином, щоб ніхто не міг випадково на них наступити або зачепитися за них. Під час вимкнення пристрою не смікайте за дроти або кабель. Під час вимкнення з розетки електропостачання тримайте дроти за штепсельну вилку.

Регулювання монітора

Нахиліть монітор уперед або назад, щоб установити її на зручний для очей рівень.



Увімкнення монітора

1. Натисніть кнопку "Питание" (Живлення) на пристрої, щоб увімкнути його.
2. Натисніть кнопку "Питание" (Живлення) на передній панелі монітора, щоб увімкнути його.



⚠ ПОПЕРЕДЖЕННЯ. Пошкоджене зображення може з'явитися на моніторах, які відображають статичне зображення на екрані впродовж 12 або більше годин поспіль. Щоб запобігти появі залишкового зображення на екрані монітора, слід завжди вмикати заставку або вимикати монітор, якщо він не використовується протягом тривалого часу. Ефект "запам'ятовування" зображення може виникати на всіх ПК-моніторах. Умови гарантії HP не поширюються на монітори із залишковим зображенням.

📝 ПРИМІТКА. Якщо після натискання кнопки Живлення нічого не відбувається, можливо, увімкнено функцію блокування кнопки живлення. Щоб вимкнути цю функцію, натисніть і утримуйте кнопку живлення монітора впродовж 10 секунд.

📝 ПРИМІТКА. Індикатор живлення можна вимкнути в екранному меню. Натисніть кнопку **Меню** на задній панелі монітора, а потім виберіть **Управление питанием** (Керування живленням). Виберіть **Светодиодный индикатор питания** (Світлодіодний індикатор живлення), а потім виберіть **Выключить** (Вимкнути).

Після увімкнення монітора протягом п'яти секунд відображається повідомлення про його стан. У повідомленні вказано, на якому вході наявний активний сигнал, стан параметра автоматичного перемикачання джерел ("Увімкнуто" чи "Вимкнуто"); заводські параметри за замовчуванням увімкнено), поточні попередньо визначені настройки роздільної здатності дисплея та рекомендовані визначені настройки роздільної здатності дисплея.

Монітор автоматично сканує входи на наявність активного вхідного сигналу та використовує цей вхід для відображення.

Політика HP щодо водяних знаків і залишкових зображень


У моделях моніторів PLS використовується технологія PLS (Plane to Line Switching), яка забезпечує надширокі кути огляду екрана та поліпшену якість зображення. Монітори PLS призначені для роботи в різноманітних програмах, вимогливих до якості зображення. Проте ця технологія панелей не призначена для програм, які тривалий час відображають статичні, незмінні зображення без увімкнення заставок. До таких програм можуть належати засоби відеоспостереження, відеоігри, а також логотипи та шаблони, які відображаються на екрані протягом тривалого періоду часу. Статичні зображення можуть призвести до пошкодження екрана, яке називається "залишковим зображенням" та має вигляд плям чи водяних знаків на екрані монітора.


Умови гарантії HP не поширюються на монітори, які використовуються цілодобово та внаслідок цього мають залишкове зображення. Щоб уникнути цього пошкодження, завжди вимикайте монітор, якщо

не плануєте використовувати його, або ввімкніть режим керування живленням (якщо підтримується системою) для вимкнення монітора під час простою системи.

Кріплення монітора


Монітор можна прикріпити до стіни, поворотного кронштейна чи іншої монтажної арматури.

 **ПРИМІТКА.** Цей пристрій призначено для монтажних кронштейнів, які підтримуються UL або CSA.

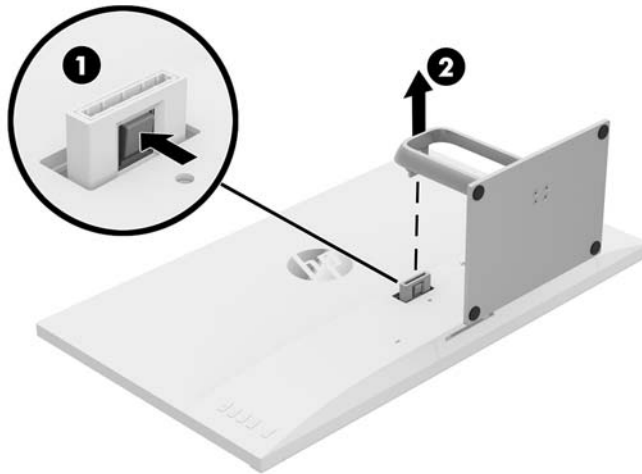
 **ПОПЕРЕДЖЕННЯ.** Монітор оснащено кріпильними отворами стандарту VESA, які розташовано на відстані 100 мм один від одного. Щоб прикріпити до монітора монтажні рішення сторонніх виробників, потрібно чотири гвинта, діаметром 4 мм із кроком 0,7 та довжиною 10 мм. Довші гвинти можуть пошкодити монітор. Важливо переконатися, що монтажне рішення сумісне зі стандартом VESA та розраховане витримувати вагу монітора. Для найвищої якості роботи необхідно використовувати кабель живлення та відеокабель із комплекту монітора.

Від'єднання підставки для монітора

Монітор можна зняти з підставки і встановити на стіну, поворотний кронштейн або іншу монтажну арматуру.

 **ПОПЕРЕДЖЕННЯ.** Перед тим як розбирати монітор, його слід обов'язково вимкнути та від'єднати від нього всі кабелі.

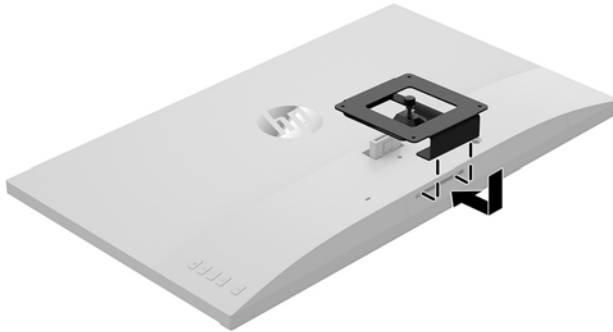
1. Від'єднайте всі кабелі та витягніть їх із комп'ютера.
2. Розташуйте монітор екраном донизу на плоскій поверхні, укритій захисним пінним матеріалом або неабразивною тканиною.
3. Натисніть на фіксатор (1) і зніміть підставку з монітора (2).



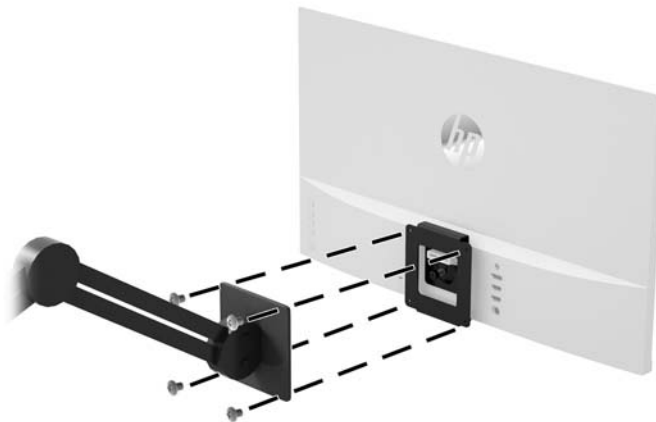
Приєднання монтажної кронштейна VESA

Монтажний кронштейн VESA входить до комплекту постачання монітора та призначений для кріплення монітора до стіни, поворотного кронштейна чи іншої монтажної арматури.

1. Зніміть підставку з монітора. Див. розділ [Від'єднання підставки для монітора на сторінці 8](#).
2. Вставте вушко на нижній частині кронштейну VESA в гніздо на задній панелі монітора, доки він не зафіксується із клацанням.

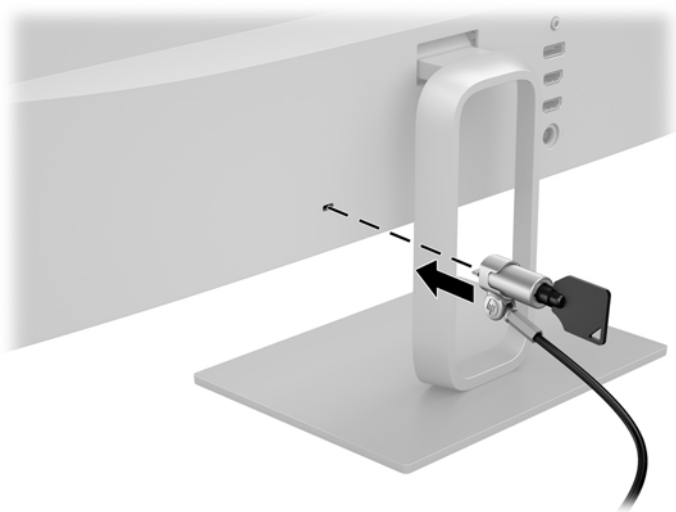


3. Щоб прикріпити монітор до поворотного кронштейна або іншого кріпильного пристрою, просуньте чотири гвинти в отвори на кріпильному пристрої та вставте їх в отвори для гвинтів на кронштейні VESA.



Установлення кабелю безпеки

Монітор можна прикріпити до фіксованого об'єкта за допомогою додаткового кабельного замка, який можна придбати в компанії HP.



2 Використання дисплея

Програмне забезпечення та утиліти

Можна завантажити та встановити вказані нижче файли на комп'ютер із www.hp.com/support.

- Файл INF (інформація)
- Файли ICM (Image Color Matching) (по одному для кожного каліброваного колірному простору)
- Програмне забезпечення My Display

Файл інформації

Файл INF містить перелік ресурсів монітора, які використовуються операційною системою Windows® для забезпечення сумісності монітора з графічним адаптером комп'ютера.

Цей монітор підтримує стандарт "Windows Plug and Play" і працюватиме належним чином без інсталяції файлу INF. Підтримка монітором стандарту "Plug and Play" вимагає сумісності графічної карти комп'ютера зі стандартом VESA DDC2 та підключення монітора безпосередньо до графічної карти. У разі підключення через окремі розніми типу BNC або через розподільні коробки функція "Plug and Play" не діятиме.

Файл типу Image Color Matching

Файли ICM — це файли даних, які використовуються з графічними програмами для забезпечення правильної передачі кольорів з екрана монітора на принтер або зі сканера на екран монітора. Цей файл активується із графічної програми, яка підтримує цю функцію.



ПРИМІТКА. Кольоровий профіль ICM записується відповідно до специфікації форматів профілів International Color Consortium (ICC).

Використання програми My Display

Можна використовувати програму My Display, щоб обрати оптимальні настройки зображення. Можна обрати настройки для ігор, кінофільмів, редагування фотографій або для роботи з документами й таблицями. Також можна легко налаштувати такі параметри, як яскравість, колір і контраст.

Щоб відкрити програму My Display після завантаження, виконайте такі дії:

1. Клацніть піктограму **HP My Display** на панелі завдань.

– або –

На панелі завдань натисніть **Запуск Windows**.

2. Натисніть **Усі програми**.
3. Клацніть **HP My Display**.
4. Виберіть **HP My Display**.

Додаткові відомості див. в розділі **Справку** (Довідка) на екрані у програмі.

Використання екранного меню (OSD)

За допомогою екранного меню можна налаштувати зображення на екрані монітора відповідно до своїх потреб. Можна отримати доступ до екранного меню та виконати потрібні налаштування в ньому за допомогою кнопок на задній панелі монітора.

Щоб увійти до екранного меню та виконати налаштування, виконайте наведені нижче дії:

1. Якщо монітор не ввімкнуто, натисніть кнопку Живлення, щоб увімкнути його.
2. Щоб отримати доступ до екранного меню (OSD), натисніть кнопку **Меню** на задній панелі монітора.
3. Для переміщення екранним меню (OSD) на задній панелі монітора натисніть кнопку **Плюс**, щоб прокрутити вгору, або **Мінус**, щоб прокрутити вниз.
4. Щоб вибрати елемент з екранного меню, використовуйте кнопки **Плюс** або **Мінус** для переходу та виділення вибраного елемента, а потім натисніть **ОК**, щоб вибрати цю функцію.
5. Відрегулюйте елемент за допомогою кнопок **Плюс** або **Мінус**, щоб налаштувати масштаб.
6. Після налаштування функції, натисніть кнопку **ОК**, щоб зберегти налаштування, а потім виберіть **Вихід** (Вихід), щоб вийти з головного меню.

Головне меню	Опис
Яскравість	Регулює рівень яскравості екрана. За замовчуванням налаштовано діапазон 90.
Контраст	Регулює рівень контрастності екрану. За замовчуванням налаштовано діапазон 80.
Керування кольором	Вибір і регулювання кольору екрана та режимів перегляду.
Керування вводом	Вибір вхідного відеосигналу.
Керування зображенням	Налаштування зображення на екрані.
Керування живленням	Налаштування параметрів живлення.
Керування меню	Налаштування елементів керування екранним меню (OSD).
Керування	Налаштування параметрів DDC/CI та відновлення всіх налаштувань екранного меню до заводських параметрів за замовчуванням.
Мова	Вибір мови, якою відображається екранне меню. За промовчанням використовується англійська мова.
Інформація	Вибір і відображення важливої інформації про монітор.
Вихід	Вихід з екрана меню OSD.

Налаштування режиму приглушеного блакитного світла

Зниження інтенсивності синього світла, яке випромінює дисплей, зменшує негативний вплив синього світла на очі. Монітори HP мають налаштування зменшення випромінювання блакитного світла. Це забезпечує легше та менш стимулююче зображення під час читання вмісту на екрані.

Щоб налаштувати рівень інтенсивності синього світла, випромінюваного дисплеєм, виконайте такі дії:

1. Натисніть кнопку **Режим перегляду**.
2. Виберіть потрібний параметр:

- **Слабый синий цвет** (Низький рівень синього світла): сертифіковано TUV. зниження інтенсивності блакитного світла до рівня, комфортного для очей
 - **Чтение** (Читання): оптимізація інтенсивності блакитного світла та рівня яскравості для перегляду у приміщенні.
 - **Ночь** (Нічний): встановлення мінімальної інтенсивності синього світла для зниження впливу на якість сну.
3. Щоб зберегти налаштування та закрити меню **Режим просмотра** (Режим перегляду), натисніть кнопку **Сохранить и вернуться** (Зберегти й повернутися). Якщо зберігати налаштування не потрібно, виберіть **Отмена** (Скасувати).
 4. Виберіть у головному меню пункт **Выход** (Вихід).

⚠ УВАГА! Щоб зменшити ризик серйозних пошкоджень, ознайомтеся з *Посібник із техніки безпеки та забезпечення зручності користування*. У ньому описується правильна організація робочого місця, поза та робочі й побутові звички для користувачів комп'ютера, також міститься важлива інформація про техніку безпеки експлуатації електричного та механічного обладнання. Посібник опубліковано на веб-сайті <http://www.hp.com/ergo>.

Використання режиму Автоматичний перехід до сплячого режиму

У екранному меню цього монітора передбачено функцію, яка називається **Автоматичний перехід у режим сну**. Ця функція дає змогу вмикати й вимикати в моніторі стан зниженого енергоспоживання. Якщо увімкнено режим увімкнено за замовчуванням, монітор переходить до стану зниженого живлення, коли хост-комп'ютер повідомляє про режим енергозбереження (відсутність рядкового синхросигналу чи сигналу кадрової синхронізації).

Після входу до сплячого режиму зі зниженим живленням екран монітора стає пустим, підсвічування вимикається та світлодіодний індикатор починає світитися жовтим світлом. Під час перебування в режимі зниженого живлення монітор споживає менше 0,5 Вт електроенергії. Монітор виходить зі сплячого режиму, коли хост-комп'ютер надсилає на монітор активний сигнал (наприклад, якщо активовано мишу чи клавіатуру).

Режим Auto-Sleep можна вимкнути в екранному меню. Натисніть кнопку **Меню** на задній панелі, щоб відкрити екранне меню. В екранному меню виберіть **Управление питанием** (Керування живленням). Виберіть **Автоматический переход в спящий режим** (Автоматичний перехід до сплячого режиму) та **Выключить** (Вимкнути).

3 Підтримка та усунення несправностей

Вирішення поширених проблем

У таблиці нижче перелічено проблеми, їх можливі причини та рекомендовані вирішення.

Проблема	Можлива причина	Рішення	
Екран пустий або відео блимає.	Від'єднано кабель живлення.	Під'єднайте кабель живлення.	
	Монітор вимкнено.	Натисніть кнопку Живлення. ПРИМІТКА. Якщо після натискання кнопки живлення нічого не відбувається, натисніть і утримуйте кнопку живлення впродовж 10 секунд, щоб вимкнути функцію її блокування.	
	Відеокабель під'єднано неправильно.	Під'єднайте відеокабель правильно. Докладніше читайте про це в Під'єднання кабелів на сторінці 5 .	
	Система перебуває у сплячому режимі.	Натисніть будь-яку клавішу на клавіатурі або перемістіть мишу, щоб вивести екран зі "сплячого" режиму.	
Зображення розмите, нечітке чи занадто темне.	Несумісна відеокарта.	Відкрийте екранне меню та виберіть меню Видеовхід (Відеовхід). Установіть для параметра Автоматическое переключение источника входа (Автоматичне перемикавання джерел входу) значення Включено (Вимкнено) та виберіть вхід вручну.	
	Налаштування яскравості надто низьке.	Відкрийте екранне меню та виберіть Яркость (Яскравість), щоб відрегулювати шкалу яскравості (за потреби).	
	Відсутній звук динаміка або низький рівень гучності динаміка.	Керування гучністю вимкнено.	Відкрийте екранне меню та виберіть Управление (Керування) > Звук і відрегулюйте параметр гучності.
	Рівень гучності знижено в екранному меню.	Відкрийте екранне меню та виберіть Управление (Керування) > Звук і відрегулюйте параметр гучності.	
На екрані відображається повідомлення Почистіть динамік (Перевірте динамік).	Підключено навушники.	Від'єднайте навушники. Коли підключено навушники, динаміки вимикаються.	
	Відеокабель монітора від'єднано.	Під'єднайте належний кабель відеосигналу до комп'ютера та монітора. Перш ніж під'єднувати відеокабель, обов'язково вимкніть живлення комп'ютера.	
На екрані відображається повідомлення Вхідний сигнал вне диапазона (Вхідний сигнал поза діапазоном).	Роздільна здатність і частота оновлення відеосигналу вищі за підтримувані монітором значення.	Змініть значення на підтримувані (див. розділ Попередньо встановлені значення роздільної здатності дисплея на сторінці 20).	
Монітор вимкнено, але перехід до сплячого режиму зі зниженим електроспоживанням не відбувається.	Параметр керування енергозбереженням монітора вимкнено.	Відкрийте екранне меню та виберіть Управление питанием (Керування живленням) > Автоматический переход в спящий режим (Автоматичний перехід до сплячого режиму) та встановіть для параметра значення Включено (Увімкнено).	

Проблема	Можлива причина	Рішення
Відображається повідомлення Блокировка экранных меню (Екранне меню заблоковано).	Увімкнуто функцію блокування екранного меню монітора.	Натисніть і утримуйте кнопку Меню на задній панелі впродовж 10 секунд, щоб вимкнути функцію блокування екранного меню.
Відображається повідомлення Блокировка кнопки питания (Кнопку живлення заблоковано).	Увімкнуто функцію блокування кнопки живлення монітора.	Натисніть і утримуйте кнопку Живлення впродовж 10 секунд, щоб вимкнути функцію блокування кнопки Живлення.

Блокування кнопок

У разі утримання кнопки живлення або **Меню** впродовж десяти секунд функції цих кнопок буде заблоковано. Для відновлення дії кнопок слід знову утримувати кнопку впродовж десяти секунд. Ця функціональність доступна, лише якщо дисплей увімкнуто, відображає активний сигнал і екранне меню не відкрито.

Зв'язок зі службою підтримки

Додаткові відомості щодо використання монітора див. на веб-сторінці <http://www.hp.com/support>. Виберіть **Найдіть своє устрійство** (Знайдіть свій пристрій) і дотримуйтеся вказівок на екрані.

Відомості щодо вирішення проблем з апаратним або програмним забезпеченням див. на сторінці <http://www.hp.com/support>. На цьому сайті ви можете знайти докладні відомості про ваш продукт, у тому числі посилання на форуми для обговорення та інструкції з пошуку та усунення несправностей. Ви також зможете дізнатися, як зв'язатися з HP та залишити заявку для надання підтримки.



ПРИМІТКА. Посібник користувача монітора, довідкові матеріали та драйвери містяться на веб-сайті <http://www.hp.com/support>.

Підготовка до дзвінка до служби технічної підтримки

Якщо вам не вдалося вирішити проблему за допомогою порад із усунення несправностей у цьому розділі, зателефонуйте до служби технічної підтримки. Перш ніж телефонувати, підготуйте такі відомості:

- Номер моделі монітора
- Серійний номер монітора
- Дата придбання згідно з рахунком
- Умови, за яких виникла проблема
- Отримані повідомлення про помилки
- Конфігурація обладнання
- Назва та версія поточного апаратного та програмного забезпечення

Місцезнаходження наклейки з маркуванням

Серійний номер і номер продукту містяться на ярлику на нижній панелі монітора. Ці номери можуть знадобитися в разі звертання до компанії HP щодо моделі монітора.



4 Обслуговування монітора

Вказівки з технічного обслуговування

Щоб підвищити продуктивність і продовжити термін служби монітора, дотримуйтеся наведених нижче рекомендацій:

- Не відкривайте корпус монітора та не намагайтеся обслуговувати монітор самостійно. Налаштовуйте лише ті елементи керування, які описано в інструкціях із експлуатації. Якщо монітор не працює належним чином або впав чи його пошкоджено, зверніться до авторизованого дилера, реселера або постачальника послуг.
- Використовуйте лише джерело живлення та підключення, відповідні для монітора та вказані на ярлику чи пластині на задній панелі монітора.
- Переконайтеся, що загальне значення номінального струму, який споживає обладнання, під'єднане до розетки, не перевищує рівня припустимого номінального струму розетки, і що загальне значення номінального струму, який споживає обладнання, під'єднане до кабелю, не перевищує припустимого рівня для цього кабелю. Ознайомтеся з відомостями про живлення на ярлику, щоб визначити рівень номінального струму (Ампер чи А) для кожного пристрою.
- Установлюйте монітор поблизу електричної розетки, до якої є вільний доступ. Щоб від'єднати монітор, тягніть за вилку. Ніколи не тягніть за кабель для від'єднання монітора.
- Вимикайте монітор, коли він не використовується. Ви можете значно збільшити термін служби монітора, використовуючи заставку чи вимикаючи монітор, якщо він не використовується.



ПРИМІТКА. Умови гарантії HP не поширюються на монітори із залишковим зображенням.

- Щілини та отвори на корпусі призначено для вентиляції. Ці отвори не можна блокувати чи закривати. Ніколи не вставляйте ніякі предмети в щілини та отвори на корпусі монітора.
- Не кидайте монітор і не встановлюйте його на нестійкі поверхні.
- Нічого не кладіть на кабель живлення. Не ставьте на кабель.
- Установлюйте монітор у добре провітрюваному приміщенні без надмірного освітлення, підвищеної температури та вологості.
- Під час зняття підставки монітора потрібно покласти його екраном донизу на м'яку поверхню, щоб уникнути подряпин, пошкодження чи розбиття.

Очищення монітора

1. Вимкніть монітор та від'єднайте кабель живлення від задньої частини пристрою.
2. Очистіть монітор від пилу, витерши екран і корпус м'якою та чистою антистатичною тканиною.
3. У складніших випадках забруднення використовуйте 50/50 розчин води з ізопропіловим спиртом.

⚠ ПОПЕРЕДЖЕННЯ. Побризкайте ганчірку очищувачем та використовуйте вологу ганчірку для обережного очищування поверхні монітору. Ніколи не бризкайте очищувачем безпосередньо на поверхню монітору. Очищувач може потрапити під рамку монітору та пошкодити електронні компоненти.

ПОПЕРЕДЖЕННЯ. Не використовуйте миючі засоби на основі нафтопродуктів, такі як бензин, розчинник чи леткі речовини для очищення екрана чи корпусу монітора. Ці хімічні речовини можуть пошкодити монітор.

Перевезення монітора

Зберігайте оригінальне пакування. Воно може знадобитися, якщо доведеться перевозити монітор.

а Технічні характеристики



ПРИМІТКА. У всіх характеристиках, наданих виробниками компонентів HP, наведено типові технічні характеристики; фактичні характеристики можуть відрізнятися від указаних.

Найновіші або додаткові технічні характеристики виробу див. на веб-сайті <http://www.hp.com/go/quickspecs/> та виконайте пошук конкретної моделі дисплея, щоб знайти характеристики QuickSpecs саме для цієї моделі.

Дисплей	71,22 см	27 дюйма
Тип	PLS	
Розмір видимої області екрана	Діагональ 68,47 см	Діагональ 27 дюйма
Нахил	від -5° до 25°	
Вага		
Без підставки	4,25 кг	9,37 фунта
Із підставкою	4,85 кг	10,69 фунта
Розміри (з підставкою)		
Висота	45,577 см	17,944 дюйма
Глибина	15,492 см	6,099 дюйма
Ширина	61,33 см	24,147 дюйма
Максимальна графічна роздільна здатність	2560 x 1440 (75 Гц)	
Оптимальна графічна роздільна здатність	2560 x 1440 (60 Гц)	
Текстовий режим	720 x 400	
Розмір точки екрана	0,32951 мм	
Пікселів на дюйм	108,8 пікселів на дюйм	
Частота горизонтальної розгортки	від 30 кГц до 120 кГц	
Частота вертикальної розгортки	від 48 Гц до 75 Гц	
Вимоги робочого середовища		
Температура	від 5 °C до 35 °C	від 41 °F до 95 °F
Робоча температура	від -20 °C до 60 °C	від -4 °F до 140 °F
Температура зберігання		
Відносна вологість	20–80 %	
Висота над рівнем моря		
Експлуатація	від 0 до 5 000 м	від 0 до 16 400 футів
Зберігання	від 0 до 12 192 м	від 0 до 40 000 футів
Джерело живлення	від 90 В до 265 В змінного струму 47/63 Гц	

Виміряне споживання електроенергії

Без зменшення енергоспоживання	39,8 Вт
Стандартні настройки	37,4 Вт
режим сну	<0,3 Вт
Не світиться	<0,3 Вт
Вхідні розніми	Два порти HDMI та 1 порт DisplayPort

Попередньо встановлені значення роздільної здатності дисплея

Наведені нижче значення роздільних здатностей зображення найчастіше використовуються та встановлені заводськими параметрами за замовчуванням. Цей монітор автоматично розпізнає попередньо встановлені режими та налаштовує розмір і розташування зображення на екрані.

Визначена настройка	Розмір у пікселях	Частота гориз. розг. (кГц)	Частота верт. розг. (Гц)
1	640 × 480	31,469	59,94
2	720 × 400	31,469	70,087
3	800 × 600	37,879	60,317
4	1024 × 768	48,363	60,004
5	1280 × 720	45	60
6	1280 × 1024	63,981	60,02
7	1440 × 900	55,935	59,887
8	1600 × 900	60	60
9	1600 × 1200	75	60
10	1680 × 1050	65,29	59,954
11	1920 × 1080	67,5	60
12	1920 × 1200	74,556	59,885
13	2560 × 1440	88,787	59,951
14	2560 × 1440	111,03	74,968

Визначена настройка	Стандарт синхронізації	Розмір у пікселях	Частота гориз. розг. (кГц)	Частота верт. розг. (Гц)
1	480i	720 × 480	15,734	59,940
2	480p	720 × 480	31,469	59,940

3	720p60	1280 × 720	45	60
4	1080i60	1920 × 1080	33,750	60
5	576i	720 × 576	15,625	50
6	576p	720 × 576	31,25	50
7	720p50	1280 × 720	37,5	50
8	1080i50	1920 × 1080	28,125	50
9	1080p60	1920 × 1080	67,5	60
10	1080p50	1920 × 1080	56,25	50
11	480p	640 × 480	31,469	60

Додавання користувацьких режимів

Інколи сигнал відеоконтролера може викликати інші режими замість стандартного. Це може статися за таких умов:

- Використовується нестандартний відеоадаптер.
- Не використовується режим заводських налаштувань.

У такому разі може знадобитися переналаштувати параметри екрана монітора за допомогою екранного меню. Можна змінити один режим або всі та зберегти внесені зміни в пам'яті. Нові налаштування зберігаються в моніторі автоматично, а потім новий режим розпізнається як режим заводських налаштувань. Окрім режимів заводських налаштувань можна налаштувати та зберегти до десяти користувацьких режимів.

Адаптер змінного струму

Виробник	Номер моделі	Потужність джерела живлення
Delta	ADP-65PD TH	19,5 В ПС при 3,33 А – 65 Вт

Функція економного енергоспоживання

Монітор може перебувати у стані зниженого рівня енергоспоживання. Якщо монітор не може виявити сигнали горизонтальної чи вертикальної розгортки, він автоматично переходить у стан зниженого енергоспоживання. За відсутності таких сигналів екран монітора стає темним, підсвічування вимикається та індикатор живлення починає світитися жовтим світлом. У стані зниженого енергоспоживання монітор споживає менше 0,5 Вт. Щоб повернутися до нормального режиму роботи, монітору потрібно прогрітися протягом короткого періоду часу.

Інструкції щодо налаштування режиму економного енергоспоживання (який часом також називаються функцією керування живленням), див. у посібнику користувача комп'ютера.



ПРИМІТКА. Функція заощадження електроенергії працює лише на комп'ютерах, які її підтримують.

Можна запрограмувати перехід монітора у стан зниженого енергоспоживання у попередньо визначений час, вибравши відповідні налаштування в утиліті Sleep Timer. Коли утиліта Sleep Timer вмикає режим заощадження електроенергії на моніторі, індикатор живлення починає блимати жовтим світлом.

6 Спеціальні можливості

Компанія HP розробляє, виготовляє та продає продукти та послуги, які можуть використовувати всі, зокрема користувачі з обмеженими фізичними можливостями з відповідними допоміжними пристроями або без них.

Підтримувані допоміжні технології

Продукти HP підтримують безліч допоміжних технологій операційних систем, і їх можна налаштувати для роботи з додатковими допоміжними технологіями. Використовуйте функцію пошуку на вихідному пристрої, який підключено до монітора, щоб знайти докладнішу інформацію про допоміжні функції.



ПРИМІТКА. Щоб отримати додаткові відомості про певний продукт із допоміжними технологіями, зверніться до служби підтримки клієнтів для цього продукту.

Зв'язок зі службою підтримки

Ми постійно вдосконалюємо спеціальні можливості наших продуктів і послуг та завжди раді отримувати відгуки користувачів. Якщо у вас виникли проблеми з виробом або ви бажаєте поділитися враженнями про функції доступності, які допомогли вам, зателефонуйте нам за номером (888) 259-5707 з понеділка по п'ятницю з 6.00 до 21.00 (гірський час). Якщо вам потрібна технічна підтримка, або у вас виникли запитання щодо використання можливостей доступу, але ви сліпі чи маєте проблеми зі слухом і використовуєте VRS/TRS/WebCapTel, зателефонуйте нам за номером (877) 656-7058 з понеділка по п'ятницю з 6.00 до 21.00 (гірський час).