



BOSCH

Register your
new device on
MyBosch now and
get free benefits:
[bosch-home.com/
welcome](https://www.bosch-home.com/welcome)



Meat mincer

MUZ4FW4

[de]	Gebrauchsanleitung	Fleischwolf	3
[en]	Instruction manual	Meat mincer	6
[fr]	Mode d'emploi	Hachoir	8
[it]	Istruzioni per l'uso	Tritacarne	11
[nl]	Gebruiksaanwijzing	Vleesmolen	14
[da]	Brugsanvisning	Kødhakker	17
[no]	Bruksanvisning	Kjøttkvern	19
[sv]	Bruksanvisning	Köttkvarn	21
[fi]	Käyttöohje	Lihamyly	23
[es]	Instrucciones de uso	Picadora de carne	25
[pt]	Instruções de serviço	Picadora de carne	28
[el]	Οδηγίες χρήσης	Εξάρτημα κοπής κρέατος	31
[tr]	Kullanım kılavuzu	Kıyma makinesi	34
[pl]	Instrukcja obsługi	Maszynka do mięsa	37
[uk]	Інструкція з експлуатації	М'ясорубка	40
[ru]	Инструкция по эксплуатации	Мясорубка	43
[ar]	إرشادات الاستخدام	مفرمة لحمة	48

Zu Ihrer Sicherheit

Dieses Zubehör ist für die Küchenmaschine MUM4... bestimmt. Gebrauchsanleitung der Küchenmaschine MUM4... beachten. Dieses Zubehör ist zum Zerkleinern und Vermengen von rohem und gekochtem Fleisch, Speck, Geflügel und Fisch geeignet. Es darf nicht zur Verarbeitung von anderen Gegenständen bzw. Substanzen benutzt werden. Bei Verwendung der vom Hersteller zugelassenen Zubehöerteile sind weitere Anwendungen möglich.

⚠ Sicherheitshinweise für dieses Gerät

Verletzungsgefahr!

Nicht in den Einfüllschacht greifen, zum Nachschieben immer den Stopfer verwenden.

Fleischwolf nur bei Stillstand des Antriebs aufsetzen/abnehmen.

Wichtig!

Fleischwolf nur in der aufgeführten Arbeitsposition verwenden.

Fleischwolf nur im komplett zusammengesetztem Zustand verwenden.

Fleischwolf-Vorsatz nie am Grundgerät zusammenbauen.

Erläuterung der Symbole am Gerät



Vorsicht! Rotierende Werkzeuge! Nicht in Nachfüllöffnung greifen.

Auf einen Blick

Bitte Bildseiten ausklappen.

Bild

1 Fleischwolf-Vorsatz

- a Schraubring
- b Lochscheibe (Lochdurchmesser 4,5 mm)
- c Messer
- d Schnecke mit Mitnehmer
- e Arretierungshebel
- f Dichtung

2 Einfüllschale

3 Stopfer

Sonderzubehör

4 Fruchtpressen-Vorsatz

5 Spritzgebäck-Vorsatz

6 Reibe-Vorsatz

7 Lochscheiben (Lochdurchmesser 3 mm und 6 mm)

Bild

Arbeitspositionen

- a für kleine Verarbeitungsmengen; für Fleischwolf mit Fruchtpressen- oder Spritzgebäckvorsatz
- b für große Verarbeitungsmengen

Schutz vor Überlastung

Um bei einer Überlastung des Fleischwolfs größere Schäden an Ihrem Gerät zu verhindern, verfügt der Mitnehmer über eine Einkerbung (Sollbruchstelle). Bei Überlastung bricht der Mitnehmer an dieser Stelle.

Der Mitnehmer kann jedoch leicht ersetzt werden (Bild , Detail im Teil 1d).

Ersatzteile mit Sollbruchstelle sind nicht Bestandteil unserer Garantieverpflichtungen. Ein neuer Mitnehmer ist beim Kundendienst käuflich erhältlich (Best.-Nr. 020470).

Bedienen

- Fleischwolf vor dem ersten Gebrauch gründlich reinigen, siehe „Reinigen und Pflegen“.
- Fleischwolf-Vorsatz in der gezeigten Reihenfolge zusammensetzen (**Bild A**). Schraubring nicht ganz fest schrauben.
- Dichtung einlegen. Lage beachten (**Bild B**)!

Bild D

- Enriegelungstaste drücken und Schwenkarm in Arbeitsposition bringen.
- Fleischwolf auf den Antrieb stecken.

Lage des Mitnehmers zum Antrieb beachten (Bild D-4a).

Bei Bedarf den Mitnehmer etwas drehen. Dazu darf der Schraubring nicht fest geschraubt sein!

- Fleischwolf gegen den Uhrzeigersinn drehen.
- Arretierungshebel herunterdrücken.
- Jetzt den Schraubring fest schrauben.
- Einfüllschale aufsetzen.
- Schüssel oder Teller unter die Auslassöffnung stellen.
- Netzstecker einstecken.
- Drehschalter auf Stufe 4 stellen.
- Zu verarbeitende Lebensmittel in die Einfüllschale geben.

Zum Nachschieben Stopfer verwenden.

Achtung!

Keine Knochen verarbeiten.

Tipp: Tartar zweimal durchlassen.

Nach der Arbeit

- Gerät am Drehschalter ausschalten.
- Arretierungshebel hochklappen.
- Fleischwolf im Uhrzeigersinn drehen und abnehmen.
- Fleischwolf reinigen.

Reinigen und Pflegen

Achtung!

Keine scheuernden Reinigungsmittel verwenden. Oberflächen können beschädigt werden.

Fleischwolf und Einzelteile sind nicht spülmaschinenfest.

- Schraubring lösen und Vorsatz auseinander nehmen.
- Einzelteile von Hand spülen und sofort abtrocknen.

Sonderzubehör

(im Fachhandel erhältlich)

Achtung!

Die Zubehöerteile immer ohne Messer und Lochscheibe zusammenbauen.

Alle zuvor genannten Hinweise betreffend „Zu Ihrer Sicherheit“, „Nach der Arbeit“ bzw. „Reinigen und Pflegen“ beachten.

Fruchtpressen-Vorsatz

zum Auspressen von z. B. Beeren (außer Himbeeren), Tomaten, Äpfeln, Birnen, Hagebutten (Hagebutten vor dem Pressen 1 Stunde lang kochen). Gewonnenes Fruchtmus eignet sich besonders gut zur Herstellung von Marmelade.

Bild E

- Vorbereiten wie beim Fleischwolf-Vorsatz beschrieben. Notwendige Einzelteile und Reihenfolge beim Zusammensetzen des Fruchtpressen-Vorsatzes beachten.
- Zuerst die Befestigungsschraube soweit öffnen, dass der Trester noch feucht abfließen kann.
- Dann die Befestigungsschraube so einstellen, dass der Trester mit der gewünschten Feuchtigkeit austritt.
- Zu verarbeitende Lebensmittel in die Einfüllschale geben.
Zum Nachschieben Stopfer verwenden.
- Drehschalter auf Stufe 4 stellen.

Spritzgebäck-Vorsatz

zum Formen von Plätzchenteig oder Mürbeteig.

Bild

- Vorbereiten wie beim Fleischwolf-Vorsatz beschrieben. Notwendige Einzelteile und Reihenfolge beim Zusammensetzen des Spritzgebäck-Vorsatzes beachten.
- Zu verarbeitenden Teig in die Einfüllschale geben. Zum Nachschieben Stopfer verwenden.
- Drehschalter je nach Teigkonsistenz auf Stufe 1, 2 oder 3 stellen.
- Austretenden, geformten Teig mit einem Küchenbrett abnehmen. Dabei die Küchenmaschine kurz ausschalten, wenn der Teig zu schnell austritt.

Reibe-Vorsatz

zum Reiben von Mandeln, Nüssen und getrocknetem Brot oder Brötchen.

Achtung!

Nüsse und Mandeln nur trocken und in kleinen Mengen verarbeiten!

Bild

- Vorbereiten wie beim Fleischwolf-Vorsatz beschrieben. Notwendige Einzelteile und Reihenfolge beim Zusammensetzen des Reibvorsatzes beachten.
- Zu verarbeitende Lebensmittel in die Einfüllschale geben. Zum Nachschieben Stopfer verwenden.
- Drehschalter je nach Härte des Lebensmittels auf Stufe 1, 2 oder 3 stellen.

For your safety

This accessory is designed for the food processor MUM4... .

Follow the operating instructions for the food processor MUM4... .

This accessory is suitable for cutting and mixing raw and cooked meat, bacon, poultry and fish. It must not be used for processing other objects or substances. Other applications are possible if the accessories approved by the manufacturer are used.

Safety instructions for this appliance

Risk of injury!

Do not reach into the feed tube, always use the pusher to add more ingredients.

Do not attach/remove the mincer until the drive is at a standstill.

Important!

Use the mincer in the specified operating position only.

The mincer must be completely assembled before use.

Never assemble the mincer attachment on the base unit.

Explanation of the symbols on the appliance



Caution! Rotating tools! Do not place fingers in the feed tube.

Overview

Please fold out the illustrated pages.

Fig. 

1 Mincer attachment

- a Threaded ring
- b Perforated disc (hole diameter 4.5 mm)
- c Blade
- d Worm gear with driver
- e Locking lever
- f Seal

2 Filler tray

3 Pusher

Optional accessories

4 Fruit press attachment

5 Viennese whirl attachment

6 Grater attachment

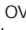
7 Perforated disc (hole diameter 3 mm and 6 mm)

Fig. 

Operating positions

- a for processing small quantities;
for mincer with fruit press or Viennese whirl
attachment
- b for processing large quantities

Predetermined breaking point

To prevent serious damage to your appliance if the mincer is overloaded, the driver has a notch (predetermined breaking point). If an overload occurs, the driver breaks instead. However, the agitator is easy to replace (Fig. , detail in Part 1d).

Spare parts with a predetermined breaking point are not a component of our warranty obligations. A new agitator can be purchased from customer service (order no. 020470).

Operation



- Thoroughly clean the mincer before using for the first time, see "Cleaning and servicing".
- Assemble mincer attachment in the indicated sequence (Fig. ). Do not fully tighten threaded ring.
- Insert seal. Note position (Fig. ).

Fig. D

- Press release button and move swivel arm into the operating position.
- Connect mincer to the drive.

Note position of the agitator with respect to the drive (Fig. D-4a).

If required, turn the agitator slightly.

To do this, the threaded ring must not be screwed tightly!

- Turn mincer anti-clockwise.
 - Press down locking lever.
 - Now tighten the threaded ring.
 - Attach filling tray.
 - Place a bowl or plate under the outlet opening.
 - Insert the mains plug.
 - Set rotary knob to setting 4.
 - Place the food to be processed in the filling tray.
- Use the pusher to push in ingredients.

Warning!

Do not process bones.

Tip: Process steak tartare through the mincer twice.

After using the appliance

- Switch off the appliance with the rotary switch.
- Lift up locking lever.
- Rotate the mincer in a clockwise direction and remove.
- Clean mincer.

Cleaning and servicing**⚠ Attention!**

Do not use abrasive cleaning agents.

Surfaces may be damaged.

Mincer and individual parts are not dishwasher-proof.

- Loosen threaded ring and disassemble attachment.
- Rinse individual parts by hand and dry immediately.

Optional accessories

(available from dealers)

Warning!

Always assemble the accessories without blades and perforated discs.

Follow all instructions mentioned above concerning "For your safety", "After work" or "Cleaning and servicing".

Fruit press attachment

for pressing e.g. berries (except raspberries), tomatoes, apples, pears, rosehips (cook rosehips for 1 hour before pressing). Extracted fruit pulp is especially suitable for making jam.

Fig. E

- Preparation as described for mincer attachment. Note required individual parts and sequence when assembling the fruit press attachment.
 - First undo the fastening screw as far as is required to allow the pulp to flow out while still moist.
 - Then adjust the fastening screw until the pulp flows out with the required moisture.
 - Place the food to be processed in the filling tray.
- Use the pusher to push in ingredients.
- Set rotary knob to setting 4.

Viennese whirl attachment

for shaping biscuit dough or short pastry.

Fig. F

- Preparation as described for mincer attachment. Note required individual parts and sequence when assembling the biscuit attachment.
 - Place the dough to be processed in the filling tray.
- Use the pusher to push in ingredients.
- Set rotary switch to setting 1, 2 or 3 depending on dough consistency.
 - Separate the shaped dough coming out of the appliance with a pastry cutter.
- Briefly switch off the food processor if the dough comes out too quickly.

Grater attachment

for grating almonds, nuts and dried bread or bread rolls.

Warning!

Process only dry nuts and almonds in small quantities!

Fig. G

- Preparation as described for mincer attachment. Note required individual parts and sequence when assembling the grating attachment.
 - Place the food to be processed in the filling tray.
- Use the pusher to push in ingredients.
- Turn rotary switch to setting 1, 2 or 3 depending on hardness of the food.

Subject to alterations.

Pour votre sécurité

Cet accessoire est destiné au robot culinaire MUM4... .

Respectez la notice d'utilisation du robot culinaire MUM4... .

Cet appareil convient pour broyer et mélanger la viande crue, cuite, du lard, de la volaille, et du poisson. Il ne doit pas servir à transformer d'autres objets ou substances. D'autres applications sont possible à condition d'utiliser les accessoires homologués par le fabricant.

Consignes de sécurité pour cet appareil

Risque de blessures !

N'introduisez jamais les doigts dans l'ouverture d'ajout ; pour faire avancer les aliments, utilisez toujours le pilon poussoir.

Ne posez / retirez le hachoir à viande qu'après que l'entraînement s'est immobilisé.

Important !

Ne faites fonctionner le hachoir à viande que sur la position de service indiquée. N'utilisez le hachoir à viande qu'entièrement assemblé.

N'assemblez jamais le kit hachoir à viande contre l'appareil de base.

Explication des symboles sur l'appareil



Prudence ! Accessoires rotatifs ! N'introduisez pas les doigts dans l'orifice d'ajout.

Vue d'ensemble

Veillez déplier les volets illustrés.

Figure

1 Hachoir à viande

- a Anneau vissable
- b Disque ajouré (diamètre de trou 4,5 mm)
- c Lame
- d Vis sans fin avec taquet entraîneur
- e Levier de verrouillage
- f Joint

2 Entonnoir

3 Pilon-poussoir

Accessoires en option

4 Kit pour coulis de fruits et légumes

5 Embout à gâteaux secs

6 Kit pour râper

7 Disques ajourés (diamètre de trou 3 mm et 6 mm)


Figure

Positions de travail

- a pour petites quantités à traiter
pour hachoir à viande avec kit pour préparateur de coulis ou kit pour gâteaux secs
- b pour grandes quantités à traiter

Protection contre la surcharge

Pour empêcher que votre appareil ne s'endommage en cas de surcharge du hachoir, le taquet entraîneur comporte une entaille (zone de rupture programmée). En cas de surcharge, le taquet entraîneur se rompt à cet endroit.

Le taquet entraîneur est néanmoins facile à remplacer (Fig. , détail de la pièce 1d).

Les pièces de rechange à zone de rupture programmée ne font pas partie intégrante de nos obligations à garantie.

Il est possible d'acheter un taquet entraîneur neuf auprès du service après-vente (n° de réf. 020470).

Utilisation

- Nettoyez soigneusement le hachoir avant de l'utiliser pour la première fois ; voir « Nettoyage et entretien ».
- N'assemblez le kit hachoir à viande que dans l'ordre indiqué (**Figure A**). Ne vissez pas l'anneau à fond.
- Mettez le joint en place. Respectez la position (**Figure B**) !

Figure B

- Appuyez sur la touche de déverrouillage et amenez le bras basculant en position de travail.
- Posez le hachoir sur le mécanisme d'entraînement.

Tenez compte de la position du taquet entraîneur par rapport au mécanisme d'entraînement (figure B-4a).

Si nécessaire, tournez un peu le taquet entraîneur. Pour ce faire, il faut veiller à ce que la bague ne soit pas vissée trop ferme !

- Tournez le hachoir en sens inverse des aiguilles d'une montre.
- Enfoncez le levier de verrouillage.
- Maintenant, vissez l'anneau à fond.
- Mettez l'entonnoir en place.
- Placez le récipient ou l'assiette sous l'orifice de sortie.
- Introduire la fiche dans la prise de courant.
- Ramenez l'interrupteur rotatif sur la position 4.
- Introduisez par l'entonnoir les produits alimentaires à traiter.
Pour remplir l'appareil, servez-vous du pilon-poussoir.

Attention !

Veillez à l'absence totale d'os.

Un conseil : Pour les steaks tartares, passez la viande deux fois dans le hachoir.

Après le travail

- Éteignez l'appareil par l'interrupteur rotatif.
- Basculez le levier de verrouillage vers le haut.
- Tournez le hachoir dans le sens des aiguilles d'une montre et retirez-le.
- Nettoyez le hachoir.

Nettoyage et entretien

⚠ Attention !

N'utilisez pas de détergent abrasif.

Vous risquez d'endommager les surfaces.

Le hachoir à viande et ses pièces détachées ne vont pas au lave-vaisselle.

- Dévissez l'anneau et démontez le kit.
- Lavez les pièces détachées à la main et séchez-les tout de suite.

Accessoires en option

(En vente dans le commerce spécialisé)

Attention !

Assemblez toujours les accessoires sans couteau et sans disques.

Respectez toutes les consignes précédemment mentionnées dans les rubriques « Pour votre sécurité », « Après le travail » ou « Nettoyage et entretien ».

Kit pour coulis de fruits et légumes

pour presser par exemple les baies (sauf les framboises), tomates, pommes, poires, baies d'églantier (faites cuire ces dernières 1 heure avant de les presser). La compote ainsi obtenue se prête particulièrement bien à la préparation de confitures.

Figure B

- La préparation a lieu comme décrit pour le kit hachoir à viande. Utilisez bien les pièces détachées requises et respectez bien la chronologie d'assemblage du kit pour coulis de fruits et légumes.
- Commencez par desserrer la vis de fixation ce qu'il faut pour que la pulpe puisse s'écouler encore humide.
- Ensuite, réglez la vis de fixation de sorte que la pulpe coule avec le degré d'humidité souhaité.
- Introduisez par l'entonnoir les produits alimentaires à traiter.
Pour remplir l'appareil, servez-vous du pilon-poussoir.
- Ramenez l'interrupteur rotatif sur la position 4.

Embout à gâteaux secs

pour donner forme à la pâte à petits-fours ou à la pâte brisée.

Figure 14

- La préparation a lieu comme décrit pour le kit hachoir à viande. Utilisez bien les pièces détachées requises et respectez bien la chronologie d'assemblage du kit pour gâteaux secs.
- Mettez dans l'entonnoir la pâte à traiter. Pour remplir l'appareil, servez-vous du pilon-poussoir.
- En fonction de la consistance de la pâte, réglez le sélecteur rotatif sur la position 1, 2 ou 3.
- À l'aide d'une planchette de cuisine, retirez la pâte extrudée et ainsi mise en forme. Si la pâte sort trop vite, éteignez brièvement le robot culinaire.

Kit pour râper

Pour râper les amandes, les noix, le pain ou les petits-pains sec(s).

Attention !

Ne traitez les noix et les amandes que sèches et en petites quantités !

Figure 15

- La préparation a lieu comme décrit pour le kit hachoir à viande. Utilisez bien les pièces détachées requises et respectez bien la chronologie d'assemblage du kit à râper.
- Introduisez par l'entonnoir les produits alimentaires à traiter. Pour remplir l'appareil, servez-vous du pilon-poussoir.
- Suivant la dureté de l'aliment, réglez le sélecteur rotatif sur la position 1, 2 ou 3.

Per la vostra sicurezza

Questo accessorio è previsto per la macchina da cucina MUM4... .
 Seguire le istruzioni per l'uso della macchina da cucina MUM4... .
 Questo accessorio è idoneo a sminuzzare e mescolare carne, speck, pollame e pesce crudi e cotti. Il suo uso è vietato per la lavorazione di altri oggetti o sostanze. Altri impieghi sono possibili se si utilizzano gli accessori autorizzati dal produttore.

Avvertenze di sicurezza per questo apparecchio

Pericolo di ferite!

Non introdurre le mani nel pozzetto di carico, per spingere utilizzare solo il pestello.

Applicare/rimuovere il tritacarne solo quando l'ingranaggio è fermo.

Importante!

Usare il tritacarne solo nella posizione di lavoro indicata.

Usare il tritacarne solo nello stato di montaggio completo.

Non montare mai l'adattatore tritacarne sull'apparecchio principale.

Spiegazione dei simboli sull'apparecchio



Attenzione: Utensili rotanti! Non introdurre le mani nell'apertura di aggiunta ingredienti.

Guida rapida

Aprire le pagine con le figure.

Figura **A**

- 1 **Adattatore tritacarne**
 - a Ghiera
 - b Disco forato (diametro del foro 4,5 mm)
 - c Lama
 - d Coclea con trascinatore
 - e Leva di arresto
 - f Guarnizione

2 **Piatto di carico**

3 **Pestello**

Accessorio speciale

4 **Adattatore spremifrutta**

5 **Adattatore per pasticcini di pasta miscelata iniettata**

6 **Adattatore grattugia**

7 **Dischi forati**
(diametro del foro 3 mm e 6 mm)

Figura **B**

Posizioni di lavoro

- a per piccole quantità di lavorazione con l'adattatore spremifrutta o con adattatore per pasticcini di pasta miscelata iniettata
- b per grandi quantità di lavorazione

Protezione da sovraccarico

Al fine di evitare maggiori danni all'apparecchio in caso di un sovraccarico sul tritacarne, il trascinatore è dotato di una incisione (punto di rottura prestabilita).

In questo punto il trascinatore si spezza nel caso di un sovraccarico. Il trascinatore può essere tuttavia facilmente sostituito (figura **A**, dettaglio nella parte 1d).

I ricambi con punto di rottura predeterminato non rientrano nei nostri doveri di garanzia. Un nuovo trascinatore può essere acquistato presso il servizio assistenza clienti (codice d'ordine N° 020470).

Uso

- Al primo uso pulire accuratamente il tritacarne, vedi capitolo «Pulizia e cura».
- Montare l'adattatore tritacarne nell'ordine qui mostrato (**figura A**).
- Non stringere troppo la ghiera.
- Inserire la guarnizione. Attenzione alla posizione corretta (**figura B**)!

Figura D

- Premere il pulsante di sblocco e portare il braccio oscillante in posizione di lavoro.

- Inserire il tritacarne sull'ingranaggio.

Attenzione alla posizione del trasciatore rispetto all'ingranaggio (figura D-4a).

Se necessario ruotare un poco il trasciatore. A tal fine la ghiera non deve essere avvitata completamente!

- Ruotare il tritacarne in senso antiorario.
- Spingere in basso la leva di arresto.
- Ora avvitare la ghiera.
- Applicare il piatto di carico.
- Mettere la ciotola o un piatto sotto l'apertura di uscita.
- Inserire la spina.
- Ruotare la manopola su velocità 4.
- Mettere gli alimenti da lavorare sul piatto di carico.

Per spingere utilizzare il pestello.

Attenzione!

Non lavorare ossi.

Consiglio: Passare due volte la carne alla tartara.

Dopo il lavoro

- Spegnerne l'apparecchio con l'interruttore rotante.
- Sollevare la leva di arresto.
- Ruotare il tritacarne in senso orario e rimuoverlo.
- Pulire il tritacarne.

Pulizia e cura

⚠ Attenzione!

Non utilizzare detergenti abrasivi.

Possibili danni alle superfici.

Il tritacarne e le singole parti non sono lavabili in lavastoviglie.

- Allentare la ghiera e smontare l'adattatore.
- Lavare a mano le singole parti e subito asciugarle.

Accessorio speciale

(presso i rivenditori specializzati)

Attenzione!

Assemblare i componenti sempre senza lame e dischi forati.

Osservare tutte le istruzioni sopra indicate nei capitoli «Per la vostra sicurezza», «Dopo il lavoro» e «Pulizia e cura».

Adattatore spremifrutta

per spremere per es. bacche, (esclusi i lamponi), pomodori, mele, pere, frutti di rosa canina (cuocere i frutti di rosa canina per 1 ora prima di spremerli). Il purè ottenuto è molto indicato per preparare marmellate.

Figura E

- Preparazione come descritto per l'adattatore tritacarne. Nell'assemblaggio dell'adattatore spremifrutta utilizzare i necessari pezzi singoli e rispettare l'ordine di montaggio.
- Svitare prima la vite di fissaggio in modo che il residuo di spremitura possa uscire ancora umido.
- Regolare poi la vite di fissaggio in modo che il residuo di spremitura esca con l'umidità desiderata.
- Mettere gli alimenti da lavorare sul piatto di carico. Per spingere utilizzare il pestello.
- Ruotare la manopola su velocità 4.

Adattatore per pasticcini di pasta miscelata iniettata

per formare pasta per pasticcini o pasta frolla.

Figura 14

- Preparazione come descritto per l'adattatore tritacarne.
Nell'assemblaggio dell'adattatore per pasticcini di pasta miscelata iniettata utilizzare i necessari pezzi singoli e rispettare l'ordine di montaggio.
- Mettere la pasta da lavorare sul piatto di carico. Per spingere utilizzare il pestello.
- Disporre la manopola, a seconda della consistenza della pasta, sulla velocità 1, 2 oppure 3.
- Prelevare con un tagliere la pasta formata che esce. Spegnerne brevemente la macchina da cucina, se la pasta esce troppo velocemente.

Adattatore grattugia

per grattugiare mandorle, noci e pane o panini rappresi.

Attenzione!

Lavorare solo noci e mandorle secche ed in piccole quantità!

Figura 15

- Preparazione come descritto per l'adattatore tritacarne.
Nell'assemblaggio dell'adattatore grattugia utilizzare i necessari pezzi singoli e rispettare l'ordine di montaggio.
- Mettere gli alimenti da lavorare sul piatto di carico.
Per spingere utilizzare il pestello.
- Regolare la manopola, a seconda della durezza dell'alimento, sulla velocità 1, 2 o 3.

Voor uw veiligheid

Dit toebehoren is bedoeld voor de keukenmachine MUM4... . De gebruiksaanwijzing van de keukenmachine MUM4... in acht nemen. Dit toebehoren is geschikt voor het fijnmaken en mengen van rauw en gekookt vlees, spek, gevogelte en vis. Het mag niet worden gebruikt om andere voorwerpen of substanties te verwerken. Bij gebruik van de door de fabrikant goedgekeurd toebehoren zijn andere toepassingen mogelijk.

Veiligheidsvoorschriften voor dit apparaat

Verwondingsgevaar!

Niet in de vulschacht grijpen; bij het aandrukken altijd de stopper gebruiken. Vleesmolen alleen aanbrengen/verwijderen wanneer de aandrijving stilstaat.

Belangrijk!

Vleesmolen alleen gebruiken in de afgebeelde werkstand. Vleesmolen alleen in compleet samengebouwde toestand gebruiken. Vleesmolenhulpstuk nooit samenbouwen terwijl het op het basisapparaat is aangebracht.

Toelichting bij de symbolen op het apparaat



Voorzichtig! Draaiende hulpstukken! Niet in de vulopening grijpen.

In één oogopslag

De pagina's met afbeeldingen uitklappen a.u.b.

Afb. 

1 Vleesmolenhulpstuk

- a Schroefring
- b Ponsschijf (gatdiameter 4,5 mm)
- c Mes
- d Wormaandrijving met meenemer
- e Vastzethendel
- f Afdichting

2 Vultrechter

3 Stopper

Extra toebehoren

4 Fruitpershulpstuk

5 Voorzetstuk voor spritsgebak

6 Maalhulpstuk

7 Ponsschijven

(gatdiameter 3 mm en 6 mm)

Afb.



Bedrijfsposities

- a voor kleine verwerkingshoeveelheden; voor vleesmolen met fruitpers- of het spritsgebakhulpstuk
- b voor grote verwerkingshoeveelheden

Beveiliging tegen overbelasting

Om bij overbelasting van de vleesmolen grotere schade aan uw apparaat te voorkomen, is de meenemer voorzien van een inkerving (breekpunt). Bij overbelasting breekt de meenemer op dit punt. De meenemer kan echter makkelijk worden vervangen (afb. , detail 1d). Vervangingsonderdelen met ingebouwde breekpunten maken geen deel uit van onze garantieverplichtingen. Een nieuwe meenemer kan worden gekocht bij de klantenservice (bestelnr. 020470).

Bedienen

- Vleesmolen voor het eerste gebruik grondig reinigen, zie „Reinigen en onderhoud”.
- Vleesmolenhulpstuk in de afgebeelde volgorde in elkaar zetten (afb. ).
- Schroefring niet volledig vastschroeven.
- Afdichting aanbrengen. Positie in acht nemen (afb. ):

Afb.

- Ontgrendelknop indrukken en de draaiarm op de werkstand zetten.

- Vleesmolen op de aandrijving steken.

Op de positie van de meenemer t.o.v. de aandrijving letten (afb. -4a).

Eventueel de meenemer iets draaien.

Daarbij mag de schroefring niet vastgedraaid zijn!

- Vleesmolen tegen de klok in draaien.
 - Vastzethendel omlaag drukken.
 - Nu de schroefring vastdraaien.
 - Vultrechter aanbrengen.
 - Een kom of bord onder de uitloop-opening zetten.
 - Stekker in wandcontactdoos doen.
 - Draaischakelaar op stand 4 zetten.
 - De gewenste hoeveelheid levensmiddelen in de vultrechter doen.
- Bij het aandrukken de stopper gebruiken.

Attentie!

Geen beenderen verwerken.

Tip: Tartaar twee keer malen.

Na gebruik

- Apparaat uitschakelen met de draaischakelaar.
- Vastzethendel omhoog zetten.
- Vleesmolen met de klok mee draaien en verwijderen.
- Vleesmolen reinigen.

Reiniging en onderhoud

Attentie!

Geen schurende reinigingsmiddelen gebruiken. De oppervlakken kunnen beschadigd raken. Vleesmolen en onderdelen zijn niet geschikt voor reiniging in de afwasautomaat.

- Schroefring losdraaien en het hulpstuk uit elkaar nemen.
- Onderdelen met de hand afwassen en direct afdrogen.

Extra toebehoren

(verkrijgbaar bij de speciaalzaak)

Attentie!

De onderdelen van het toebehoren altijd zonder mes en ponsschijf samenbouwen.

Alle bovengenoemde aanwijzingen in „Voor uw veiligheid”, „Na gebruik” en „Reiniging en onderhoud” in acht nemen.

Fruitpershulpstuk

voor het uitpersen van bijv. bessen (uitgezonderd frambozen), tomaten, appels, peren, rozenbottels (rozenbottels voor het uitpersen 1 uur koken). Het vruchtenmoes is zeer geschikt om marmelade van te maken.

Afb.

- Voorbereiden volgens de beschrijving van het vleesmolenhulpstuk.
 - Bij het in elkaar zetten van het fruitpershulpstuk letten op de benodigde onderdelen en de juiste volgorde.
 - Eerst de bevestigingsschroef zo ver openen dat de pulp nog vochtig kan wegstromen.
 - Dan de bevestigingsschroef zodanig instellen dat de pulp met de gewenste vochtigheid uit het apparaat komt.
 - De gewenste hoeveelheid levensmiddelen in de vultrechter doen.
- Bij het aandrukken de stopper gebruiken.
- Draaischakelaar op stand 4 zetten.

Voorzetstuk voor spritsgebak

voor het vormen van koekjesdeeg en zandtaartdeeg.

Afb.

- Voorbereiden volgens de beschrijving van het vleesmolenhulpstuk. Bij het in elkaar zetten van het spritsgebakhulpstuk letten op de benodigde onderdelen en de juiste volgorde.
- De gewenste hoeveelheid deeg in de vultrechter doen.
Bij het aandrukken de stopper gebruiken.
- Draaischakelaar afhankelijk van de deegdikte op stand 1, 2 of 3 zetten.
- Het gevormde deeg dat uit het apparaat komt opvangen op een broodplank.
Wanneer het deeg te snel uit het apparaat komt, de keukenmachine even uitzetten.

Maalhulpstuk

Voor het malen van amandelen, noten en gedroogd brood of broodjes.

Attentie!

Noten en amandelen uitsluitend droog en in kleine hoeveelheden verwerken!

Afb.

- Voorbereiden volgens de beschrijving van het vleesmolenhulpstuk.
Bij het in elkaar zetten van het maalhulpstuk letten op de benodigde onderdelen en de juiste volgorde.
- De gewenste hoeveelheid levensmiddelen in de vultrechter doen.
Bij het aandrukken de stopper gebruiken.
- Draaischakelaar afhankelijk van de hardheid van het levensmiddel op stand 1, 2 of 3 zetten.

For din egen sikkerheds skyld

Dette tilbehør er beregnet til køkkenmaskinen MUM4... .

Læs og overhold brugsvejledningen til køkkenmaskinen MUM4... .

Dette tilbehør er beregnet til at småhakke og blande rå og kogt kød, bacon, fjerkræ og fisk. Må ikke bruges til at bearbejde andre genstande hhv. substanser. Bruges de at producenten tilladte tilbehørsdele, kan apparatet også bruges til andre ting.

Sikkerhedshenvisninger til dette apparat

Fare for kvæstelser!

Stik ikke fingrene ned i påfyldningsskakt, anvend altid stopperen til at skubbe efter med.

Kødhakkeren må kun sættes på/tages af, når drevet står stille.

Vigtigt!

Kødhakkeren må kun benyttes i den angivne arbejdsposition.

Kødhakkeren må kun benyttes, når den er samlet rigtigt.

Kødhakker-enheden må aldrig samles på motorenheden.

Forklaring af symbolerne på apparat



Vær forsigtig! Roterende redskaber! Stik ikke fingrene ind i påfyldningsåbningen.

Overblik

Fold billedsiderne ud.

Billede 

1 Kødhakker-enhed

- a Skruering
- b Hulskive (huldiameter 4,5 mm)
- c Kniv
- d Snekke med medbringer
- e Låsearm
- f Pakning

2 Påfyldningsskål

3 Stopper

Ekstratilbehør

4 Frugtpresserindsats

5 Småkageformsæt

6 Kornkværn

7 Hulskiver (huldiameter 3 mm og 6 mm)


Billede 

Arbejdspositioner

- a til små bearbejdningmængder; til kødhakker med frugtpresserindsats eller småkageformsæt
- b til store bearbejdningmængder

Beskyttelse mod overbelastning



Medbringeren har et hak (fast brudsted), som modvirker større skader på dit apparat, hvis kødhakkeren overbelastes.

Medbringeren brækker på dette sted i tilfælde af overbelastning. Medbringeren kan dog nemt udskiftes (billede , detalje i del 1d).

Reserve dele med fast brudsted er ikke bestanddel af vores garantiforpligtelser.

En ny medbringer kan købes hos kundeservice (best.nr. 020470).

Betjening

- Rengør kødhakkeren grundigt, før den tages i brug første gang, se „Rengøring og pleje“.
- Samle kødhakker-enheden i den viste rækkefølge (billede ).
- Skrueringen må ikke skrues helt fast.
- Læg pakningen i. Kontroller positionen (billede ).

Billede D

- Tryk på sikkerhedsknappen og stil svingarmen i arbejdsposition.
 - Sæt kødhakkeren på drevet.
- Kontroller medbringerens position i forhold til drevet (billede D-4a).**
Drej medbringeren en smule efter behov. Hertil må skrueingen ikke være skruet fast!
- Drej kødhakkeren til venstre.
 - Tryk låsearmen ned.
 - Skru nu skrueingen fast.
 - Sæt påfyldningsskålen på.
 - Stil en skål eller en tallerken ind under udgangsåbningen.
 - Sæt netstikket i.
 - Stil drejekontakten på trin 4.
 - Kom levnedsmidlerne der skal bearbejdes i påfyldningsskålen. Anvend altid stopperen til at skubbe efter med.

OBS!

Ben må ikke bearbejdes.

Tip: Tatar køres igennem to gange.

Efter arbejde

- Sluk for apparatet med drejekontakt.
- Klap låsearmen op.
- Drej kødhakkeren til højre og tag den af.
- Rengør kødhakkeren.

Rengøring og pleje**⚠ OBS!**

Benyt ingen skurende rengøringsmidler.

Overfladerne kan beskadiges.

Kødhakker og de enkelte dele kan ikke tåle opvaskemaskine.

- Løsne skrueingen og skil enheden ad.
- Vask de enkelte dele af i hånden og tør dem af med det samme.

Ekstratilbehør

(kan købes i faghandlen)

OBS!

De forskellige tilbehørsdele skal altid samles uden kniv og hulskive.

Følg alle nævnte henvisninger mht. „For din egen sikkerheds skyld“, „Efter arbejdet“ hhv. „Rengøring og pleje“.

Frugtpresserindsats

til presning af bærfrugt (undtagen hindbær), tomater, æbler, pærer, hyben (hyben skal være kogt i 1 time, før den presses). Det pressede frugtmos er velegnet til fremstilling af marmelade.

Billede E

- Forberedelse: Se beskrivelse under kødhakker-enhed. Brug de krævede enkelte dele og overhold rækkefølgen for samling af frugtpresserindsatsen.
- Løsne først fastgørelsesskruen så meget, at presserester flyder endnu fugtigt ud.
- Indstil derefter fastgørelsesskruen, til presserester flyder ud med ønsket fugtighed.
- Kom levnedsmidlerne der skal bearbejdes i påfyldningsskålen.
Anvend altid stopperen til at skubbe efter med.
- Stil drejekontakten på trin 4.

Småkageformsæt

til formning af småkagedej eller mørdej.

Billede F

- Forberedelse: Se beskrivelse under kødhakker-enhed. Brug de krævede enkelte dele og overhold rækkefølgen for samling af småkageformsættet.
- Kom dejen der skal bearbejdes i påfyldningsskålen. Anvend stopperen til at skubbe efter med.
- Stil drejekontakten på trin 1, 2 eller 3 afhængigt af dejens konsistens.
- Fang den formede dej, når den kommer ud, og læg den på et skærebræt.
Sluk køkkenmaskinen for et kort øjeblik, hvis dejen kommer for hurtigt ud.

Kornkværn

til rivning af mandler, nødder og tørret brød eller rundstykker.

OBS!

Nødder og mandler skal altid være tørre og skal bearbejdes i små mængder!

Billede G

- Forberedelse: Se beskrivelse under kødhakker-enhed. Brug de krævede enkelte dele og overhold rækkefølgen for samling af kornkværnen.
- Kom levnedsmidlerne der skal bearbejdes i påfyldningsskålen.
Anvend altid stopperen til at skubbe efter med.
- Stil drejekontakten på trin 1, 2 eller 3 afhængigt af levnedsmidlernes hårdhed.

Ændringer forbeholdes.

For din egen sikkerhet

Dette tilbehøret er beregnet for kjøkkenmaskinen MUM4... .

Ta hensyn til bruksveiledningen for kjøkkenmaskinen MUM4... .

Dette tilbehøret er egnet for kutting og blanding av rå og kokt kjøtt, flesk, fjærkre og fisk. Det må ikke brukes til bearbeidelse av andre gjenstander hhv. substanser. Ved bruk av tilbehør som er godkjent av produsenten, er det også mulig med andre anvendelser.

⚠ Sikkerhetshenvisninger for dette apparatet

Fare for skade!

Ikke grip ned i påfyllingssjakten, for å skyve ned må det alltid brukes støteren.

Kjøttkvernen må kun settes på/tas av når drevet står stille.

Viktig!

Kjøttkvernen må kun brukes i den oppførte arbeidsposisjonen.

Kjøttkvernen må kun brukes i komplett sammensatt tilstand.

Kjøttkvernforsatsen må aldri settes sammen på basismaskinen.

Forklaringer av symbolene på apparatet



Vær forsiktig! Roterende verkøy! Ikke grip ned i påfyllingsåpningen.

En oversikt

Vennligst brett ut sidene med bilder.

Bilde

1 Kjøttkvernforsats

- a Skruring
- b Hullskive (hulldiameter 4,5 mm)
- c Kniv
- d Snekke med medbringer
- e Stoppespak
- f Pakning

2 Matebrett

3 Støter

Ekstra tilbehør

4 Fruktpresseforsats

5 Småkakeformsett

6 Riveforsats

7 Hullskiver (hulldiameter 3 mm og 6 mm)


Bilde

Arbeidsposisjoner

- a for små mengder som skal bearbeides, for kjøttkvern med fruktpresseforsats eller småkakeformsett.
- b for store mengder som skal bearbeides

Beskyttelse mot overbelastning



For å forhindre at det oppstår større skader på apparatet ved overbelastning av kjøttkvernen, er medbringeren utstyrt med et innsnitt (fastlagt bruddsted). Ved overbelastning bryter medbringeren ved dette punktet.

Medbringeren kan imidlertid lett skiftes ut (bilde , detalj i del 1d).

Reservedeler med fastlagt bruddsted er ikke inkludert i våre garantiforpliktelser.


En ny medbringer kan kjøpes hos kundeservice (Best nr. 020470).

Betjening

- Kjøttkvernen må rengjøres grundig før første gangs bruk, se "Rengjøring og pleie".
- Kjøttkvernforsatsen må settes sammen i den rekkefølgen som vist (bilde ). Ikke skru skruringen helt fast.
- Legg inn pakningen. Ta hensyn til stillingen (bilde )!

Bilde 

- Trykk utløsningstasten og sett svingarmen i arbeidsposisjonen.
- Sett kjøttkvernen oppå drevet.

Ta hensyn til stillingen av medbringeren i forhold til drevet (bilde -4a).

Om nødvendig må medbringeren dreies litt. Hertil må ikke skruingen være skrudd fast!

- Drei kjøttkvernen imot klokkenes retning.
 - Trykk ned stoppespaken.
 - Nå må skruingen skrues fast.
 - Sett på matebrettet.
 - Sett en skål eller tallerken under utløpsåpningen.
 - Stikk inn støpselet.
 - Sett dreiebryteren på trinn 4.
 - Fyll matvarene som skal bearbeides på matebrettet.
- Bruk støteren for å skyve ned.

Obs!

Ikke arbeide med knoker.

Tips: Biff tartar må males to ganger.

Etter arbeidet

- Slå apparaten av med dreiebryteren.
- Klaff stoppespaken opp.
- Drei kjøttkvernen i klokkenes retning og ta den av.
- Rengjør kjøttkvernen.

Rengjøring og pleie** Obs!**

Ikke bruk skurende rengjøringsmidler.

Overflatene kan bli skadet.

Kjøttkvernen og de enkelte delene er ikke egnet for oppvaskmaskin.

- Løsne skruingen og ta forsatsen fra hverandre.
- De enkelte delene må vaskes for hånd og tørkes straks.

Ekstra tilbehør

(fåes i faghandelen)

Obs!

Tilbehørsdelene må alltid settes sammen uten kniv og hullskive.

Det må tas hensyn til alle henvisningene som er nevnt i det ovenstående "For din egen sikkerhet", "Etter arbeidet" hhv. "Rengjøring og pleie".

Fruktpresseforsats

for pressing av f.eks. bær (unntak bringebær), tomater, epler, pærer, nyper (nyper må kokes 1 time før de presses). Den fruktmosen som dannes egner seg særlig godt for syltetøy.

Bilde 

- Forberedelse som beskrevet ved kjøttkvernforsatsen. Ta hensyn til nødvendige enkelte deler og rekkefølgen ved sammenstilling av fruktpresseforsatsen.
 - Først må festeskruen åpnes så langt at pressrestene kan renne ut så lenge de er flytende.
 - Deretter stilles festeskruen inn slik at pressrestene kan renne ut med ønsket fuktighet.
 - Fyll matvarene som skal bearbeides på matebrettet.
- Bruk støteren or å skyve ned.
- Sett dreiebryteren på trinn 4.

Småkakeformsett

for forming av kakedeig og mørdeig.

Bilde 

- Forberedelse som beskrevet ved kjøttkvernforsatsen. Ta hensyn til nødvendige enkelte deler og rekkefølgen ved sammenstilling av småkakeformsettet.
- Fyll deigen som skal bearbeides på matebrettet. Bruk støteren or å skyve ned.
- Sett dreiebryteren på trinn 1, 2 eller 3, alt etter deigens konsistens.
- Sett den formede deigen som kommer ut på et skjærebrett. Slå av kjøkkenmaskinen i kort tid dersom deigen kommer for fort ut.

Riveforsats

for å rive mandler, nøtter, tørket brød eller rundstykker.

Obs!

Nøtter og mandler må kun bearbeides i små mengder og når de er tørre!

Bilde 

- Forberedelse som beskrevet ved kjøttkvernforsatsen. Ta hensyn til nødvendige enkelte deler og rekkefølgen ved sammenstilling av riveforsatsen.
 - Fyll matvarene som skal bearbeides på matebrettet.
- Bruk støteren or å skyve ned.
- Sett dreiebryteren på trinn 1, 2 eller 3 alt etter matvarenes hardhet.

Endringer forbeholdes.

För din säkerhet

Detta tillbehör är avsett för användning med köksmaskinen MUM4... . Följ bruksanvisningen till köksmaskinen MUM4... .

Detta tillbehör är lämpligt för att finfördela och blanda färskt och kokt kött, fläsk, fågelkött och fisk. Får ej användas för att bearbeta andra föremål resp substanser. I kombination med andra av tillverkaren tillåtna tillbehör är fler användningsområden möjliga.

⚠ Säkerhetsanvisningar för denna apparat

Risk för skada!

Stick aldrig ned fingrarna i matarröret, använd alltid påmataren för att mata ner.

Köttkvarnen får endast sättas fast/lossas när drivuttaget står stilla.

Viktigt!

Köttkvarnen får endast användas i det anvisade arbetsläget.

Köttkvarnen får endast användas helt ihopmonterad.

Montera aldrig ihop köttkvarnstillsatsen på motordelen.

Förklaring av symbolerna på apparaten



Varning! Roterande verktyg! Stick aldrig ned fingrarna i påfyllningsöppningen.

Översiktsskildern

Vik ut bildsidorna.

Bild **A**

1 Köttkvarnstillsats

- a Låsring
- b Hålskiva (håldiameter 4,5 mm)
- c Kniv
- d Matarskruv med medbringare
- e Låsbygel
- f Tätning

2 Matarbord

3 Påmatare

Extra tillbehör

4 Passertillsats

5 Kakspritsmunstycke

6 Rivtillsats

7 Hålskivor (håldiameter 3 mm och 6 mm)

Bild **B**

Arbetslägen

- a för små bearbetningsmängder;
för köttkvarnen med passertillsatsen eller
kakspritsmunstycket
- b för stora bearbetningsmängder

Överbelastningsskydd

För att förhindra större skador på din apparat vid överbelastningen av köttkvarnen är medbringaren försedd med en skåra (överbelastningsskydd). Vid överbelastning bryts medbringaren på detta ställe. Det är dock lätt att byta ut medbringaren (bild **A**, detalj i del 1d). Reservdelar med överbelastningsskydd ingår inte i vår garanti. Ny medbringare finns att köpa hos kundtjänst (Best.-Nr. 020470).

Användning

- Rengör köttkvarnen grundligt före första användningen, se "Rengöring och skötsel".
- Montera ihop köttkvarnstillsatsen i den ordning som visas (**bild A**). Skruva inte fast låsringen helt och hållet.
- Sätt i tätningen. Observera läget (**bild B**)!

Bild 

- Tryck på låsknappen och vrid funktionsarmen till arbetsläge.

- Placera köttkvarnen på drivuttaget.

Observera medbringarens läge i drivuttaget (bild -4a).

Vrid medbringaren en aning vid behov.

Låsringen får då inte vara fastskruvad!

- Vrid köttkvarnen moturs.
- Tryck ner låsbygeln.
- Skruva nu fast låsringen.
- Sätt på matarbordet.
- Ställ en skål eller en tallrik under köttkvarnens öppning.
- Sätt stöckkontakten i vägguttaget.
- Vrid strömvredet till läge 4.
- Lägg livsmedlen som ska bearbetas på matarbordet.

Använd påmataren för att mata ner.


Var försiktig!

Ben får inte bearbetas.

Tips: Kött till råbiff köres två gånger.

Efter arbetet

- Stäng av apparaten med strömvredet.
- Fäll upp låsbygeln.
- Vrid köttkvarnen medurs och lossa den.
- Rengör köttkvarnen.

Rengöring och skötsel** Var försiktig!**

Använd inga repand rengöringsmedel.

Apparatens ytor kan skadas.

Köttkvarnen och dess enskilda delar kan inte rengöras i diskmaskin.

- Lossa låsringen och ta isär tillsatsen.
- Skölj de enskilda delarna för hand och torka dem omedelbart torra.

Extra tillbehör

(finns att köpa i fackhandeln)

Var försiktig!

Montera alltid ihop tillbehördelarna utan kniv och hålskiva. Följ alla tidigare nämnda anvisningar rörande "För din säkerhet", "Efter arbetet" och "Rengöring och skötsel".

Passertillsats

för att pressa saft ur t.ex. bärfrukter (utom hallon), tomat, äppel, päron, nypon (låt nyponen först koka ca 1 timme). Frukmoset passar utmärkt bra att göra t.ex. marmelad av.

Bild 

- Förbereda på sätt som beskrivits för köttkvarnstillsatsen.

Observera monteringsordningen och de enskilda delarna som behövs när passertillsatsen sätts ihop.

- Lossa först justerskraven så pass att pressresterna rinner ut medan de fortfarande är fuktiga.
- Dra sedan åt justerskraven tills pressresterna kommer ut med önskad fuktighet.
- Lägg livsmedlen som ska bearbetas på matarbordet.
- Använd påmataren för att mata ner.
- Vrid strömvredet till läge 4.

Kakspritsmunstycke

för att forma småkaksdeg eller mördeg.

Bild 

- Förbereda på sätt som beskrivits för köttkvarnstillsatsen.

Observera monteringsordningen och de enskilda delarna som behövs när kakspritsmunstycken sätts ihop.

- Lägg degen som ska bearbetas på matarbordet. Använd påmataren för att mata ner.
- Vrid strömvredet till läge 1, 2 eller 3 beroende på degkonsistens.
- Fånga upp den formade degen som kommer ut med en skärbräda.
- Stäng av köksmaskinen kort om degen kommer ut för snabbt.

Rivtillsats

för att riva mandlar, nötter och torkat bröd eller småfranska.

Var försiktig!

Nötter och mandlar måste vara helt torra och bearbetas i små mängder!

Bild 

- Förbereda på sätt som beskrivits för köttkvarnstillsatsen.

Observera monteringsordningen och de enskilda delarna som behövs när rivtillsatsen sätts ihop.

- Lägg livsmedlen som ska bearbetas på matarbordet.
- Använd påmataren för att mata ner.
- Vrid strömbrytaren till läge 1, 2 eller 3 beroende på livsmedlets hårdhet.

Turvallisuusasiaa

Varuste on tarkoitettu käytettäväksi yleiskoneen MUM4... kanssa. Noudata yleiskoneen MUM4... käyttöohjeita.

Tämä varuste soveltuu raa'an ja keitetyn lihan, silavan, linnunlihan ja kalan hienontamiseen ja käsittelyyn. Sitä ei saa käyttää muiden tarvikkeiden tai aineiden käsittelyyn. Valmistajan hyväksymien lisävarusteiden kanssa voit käyttää sitä myös muihin käyttötarkoituksiin.

⚠ Laitetta koskevat turvallisuusohjeet

Loukkaantumisvaara

Älä laita sormia täyttösuppiloon, työnnä ainekset aina sisäänpäin syöttöpainimella.

Irrota ja kiinnitä lihamyly vain, kun moottori on pysähtynyt.

Tärkeää!

Käytä lihamylyä vain ilmoitetussa käyttöasennossa.

Käytä lihamylyä vain, kun sen kaikki osat ovat paikoilleen kiinnitettyinä.

Kokoa ensin lihamyly ja kiinnitä se vasta sitten peruskoneeseen.

Laitteeseen kiinnitettyjen symbolien selitykset

Varoitus! Pyörivä varuste! Älä tartu täyttöaukkoon.



Laitteen osat

Käännä esiin kuvasivut

Kuva **A**

1 Lihamyly

- a Kiinnitysrengas
- b Reikälevy (reikien halkaisija 4,5 mm).
- c Terä
- d Syöttöruuvi ja vääntö
- e Lukitusvipu
- f Tiiviste

2 Täyttöastia

3 Syöttöpainin

Lisävaruste

4 Sosepuserrin

5 Kakkupursotin

6 Raastinlaite

7 Reikälevyt (reikien halkaisija 3 mm ja 6 mm)

Kuva **B**

Käyttöasennot

- a pienet määrät; lihamylylle sosepusertimen ja kakkupursottimen kanssa
- b suuret määrät

Ylikuormitussuoja

Vääntöissä on lovi (murtumiskohta), joka suojaa laitetta suuremmilta vahingoilta lihamylyn ylikuormittuessa.


Vääntö murtuu tästä kohtaa ylikuormituksessa. Vääntiön tilalle voi helposti vaihtaa uuden (kuva **A**, detaljikuva kohdassa 1d).

Murtumiskohdalla varustetut varaosat eivät kuulu takuun piiriin. Uuden vääntiön voi tilata asiakaspalvelusta (tilausnumero 020470).

Käyttö

- Puhdista lihamyly huolellisesti ennen ensimmäistä käyttökertaa, katso »Puhdistus«.
- Kokoa lihamyly kuvan mukaisessa järjestyksessä (kuva **A**). Älä kiristä kiinnitysrengasta täysin kiinni.
- Aseta tiiviste paikalleen. Huomioi asento (kuva **B**)!

Kuva 

- Paina avaamispainiketta ja käännä varsi käyttöasentoon.
- Aseta lihamylly käyttöliittämän päälle.
Huomioi vääntiön asento käyttöliittämään (kuva -4a).
Kierrä tarvittaessa vähän vääntiötä. Kiinnitysrenkas ei saa olla kiinni kiristettynä!
- Käännä lihamyllyä vastapäivään.
- Paina lukitusvipu alas.
- Kiristä nyt kiinnitysrenkas kiinni.
- Aseta täyttöastia paikalleen.
- Aseta kulho tai lautanen ulostuloaukon alapuolelle.
- Laita pistotulppa pistorasiaan.
- Aseta valitsin asentoon 4.
- Laita käsiteltävät ainekset täyttöastiaan.
Työnnä ainekset sisäänpäin syöttöpainimella.

Huom.!

Älä hienonna luita.

Vinkki: Hienonna tartarpihvin liha kahteen kertaan.

Käytön jälkeen

- Pysäytä kone valitsimesta.
- Nosta lukitusvipu ylös.
- Käännä lihamyllyä vastapäivään ja irrota.
- Puhdista lihamylly.

Puhdistus** Huom.!**

Älä käytä hankaavia puhdistusaineita.

Laitteen pinnat voivat vaurioitua.

Lihamyly ja sen osat eivät ole konepesun kestäviä.

- Avaa kiinnitysrenkas ja pura lisävaruste osiin.
- Pese osat käsin ja kuivaa heti.

Lisävaruste

(saatavissa alan liikkeistä)

Huom.!

Kokoa lisävarusteet aina ilman terää ja reikälevyä. Lue sitä ennen ohjeet kohdista »Turvallisuusasiaa«, »Käytön jälkeen« ja »Puhdistus« ja noudata ohjeita.

Soseuserin

soseuttaa esim. marjat (paitsi vadelmat), tomaatit, omenat, päärynät, ruusunmarjat (keitä ruusunmarjoja noin tunnin ajan ennen soseuttamista). Soseutettu hedelmäliha soveltuu erittäin hyvin hillojen valmistamiseen.

Kuva 

- Tee alkuvalmistelut kuten lihamyllyn kohdalla neuvotaan. Kun kokoat sosepusertimen, katso kuvasta tarvittavat osat ja kokoamisjärjestys.
- Avaa ensin kiinnitysruuvia sen verran, että hedelmäliha poistuu vielä kosteana.
- Kiristä sitten kiinnitysruuvia niin, että hedelmälihaa tulee ulos sopivan kosteana.
- Laita käsiteltävät ainekset täyttöastiaan.
Työnnä ainekset sisäänpäin syöttöpainimella.
- Aseta valitsin asentoon 4.

Kakkupursotin

muotoilee pursotinleivonnaiset tai murotaikinan.

Kuva 

- Tee alkuvalmistelut kuten lihamyllyn kohdalla neuvotaan. Kun kokoat kakkupursottimen, katso kuvasta tarvittavat osat ja kokoamisjärjestys.
- Laita käsiteltävä taikina täyttöastiaan.
Työnnä ainekset sisäänpäin syöttöpainimella.
- Aseta taikinan koostumuksen mukaan valitsin asentoon 1, 2 tai 3.
- Irrota muotista tuleva taikina lastalla tms.
Pysäytä yleiskone hetkeksi, jos taikinaa tulee ulos liian nopeasti.

Raastinlaite

rouhii mantelit, pähkinät, kuivat leipäpalat ja sämpylät.

Huom.!

Rouhi pähkinät ja mantelit vain kuivina ja pieninä määrinä!

Kuva 

- Tee alkuvalmistelut kuten lihamyllyn kohdalla neuvotaan.
Kun kokoat raastinlaitteen, katso kuvasta tarvittavat osat ja kokoamisjärjestys.
- Laita käsiteltävät ainekset täyttöastiaan.
Työnnä ainekset sisäänpäin syöttöpainimella.
- Aseta ainesten kovuuden mukaan valitsin asentoon 1, 2 tai 3.

Oikeudet muutoksiin pidätetään.

Observaciones para su seguridad

El presente accesorio está destinado al robot de cocina MUM4... . Ténganse presentes las instrucciones de uso del robot de cocina MUM4... .

El presente accesorio es adecuado para picar y mezclar carne cruda y cocida, tocino, aves y pescado. Por lo tanto no deberá usarse para procesar otros tipos de alimentos o productos. En caso de emplear los accesorios específicos homologados por el fabricante, el aparato podrá usarse para otras aplicaciones adicionales.

⚠ Advertencias de seguridad para este aparato

¡Peligro de lesiones!

¡No introducir nunca las manos en el recipiente mientras esté en funcionamiento el aparato. Usar siempre el empujador para empujar los ingredientes.

Retirar o montar la picadora sólo con el aparato parado.

¡Importante!

Utilizar la picadora sólo en la posición de trabajo indicada.

Utilizar la picadora sólo estando completamente armada.

¡No armar el accesorio picador sobre la base motriz!

Explicación de los símbolos en el aparato



¡Atención! ¡Accesorios giratorios! No introducir las manos en la abertura para incorporar ingredientes.

Descripción del aparato

Despliegue, por favor, las páginas con las ilustraciones.

Fig. **A**

1 Picadora de carne

- a Anillo roscado
- b Disco perforado (diámetro del orificio 4,5 mm)
- c Cuchilla
- d Rosca transportadora con elemento de arrastre
- e Palanca de retención
- f Junta

2 Bandeja de carga

3 Empujador

Accesorio opcional

4 Accesorio tamizador de frutas

5 Accesorio para repostería

6 Accesorio para rallar

7 Juego de discos finos, (de 3 mm y 6 mm de diámetro del orificio)

Fig. **B**

Posiciones de trabajo

- a para elaborar pequeñas cantidades de alimentos; en la picadora con accesorio tamizador o accesorio para repostería
- b para elaborar grandes cantidades de alimentos

Protección contra sobrecarga

Con objeto de proteger el aparato contra posibles daños por sobrecarga de la picadora de carne, el arrastrador de la rosca transportadora posee una entalladura o punto de rotura prescrito que se rompe en caso de sobrecarga. El arrastrador roto se puede sustituir con toda facilidad por uno nuevo (Fig. **A**, detalle en 1d).

Los repuestos con punto de ruptura prescrito no están cubiertos por nuestro compromiso de garantía. Los elementos de arrastre de repuesto se pueden adquirir a través del Servicio de Asistencia Técnica Oficial de la marca (Nº de pedido 020470).

Usar el aparato

- Limpiar la picadora a fondo antes de usarla por vez primera. Véase a este respecto también el capítulo «Cuidados y limpieza».
- Armar el accesorio picador en el orden de sucesión mostrado (Fig. A).
- No apretar fijamente el anillo roscado.
- Colocar la junta. ¡Prestar atención a la posición correcta (Fig. B)!

Fig. D

- Pulsar la tecla de desbloqueo y colocar el brazo giratorio en la posición de trabajo.
- Montar la picadora sobre el accionamiento.

Prestar atención a la posición del elemento de arrastre respecto al accionamiento (Fig. D-4a).

En caso necesario, girar ligeramente el arrastrador, para lo cual el anillo no deberá estar apretado.

- Girar la picadora hacia la izquierda (sentido de marcha contrario al de las agujas del reloj).
- Desplazar la palanca de retención hacia abajo.
- Apretar ahora el anillo roscado.
- Montar la bandeja de carga.
- Colocar el recipiente de mezcla o un plato debajo de la abertura de descarga.
- Introducir el cable de conexión en la toma de corriente.
- Colocar el mando giratorio en la posición 4.
- Poner los alimentos que se desean elaborar en la bandeja de carga.
Empujar los alimentos siempre con el empujador.

¡Atención!

¡No procesar huesos!

Consejo práctico: Pasar la carne para tartar dos veces por la picadora.

Tras concluir el trabajo

- Desconectar el aparato a través del mando giratorio.
- Colocar la palanca de retención en posición vertical.
- Girar la picadora hacia la derecha (sentido de marcha de las agujas del reloj) y retirarla de la base motriz.
- Limpiar la picadora.

Cuidados y limpieza

⚠ ¡Atención!

No emplear agentes agresivos o abrasivos. Las superficies pueden resultar dañadas. ¡La picadora y sus componentes no son adecuados para el lavado en el lavavajillas!

- Soltar el anillo roscado y desarmar el accesorio.
- Lavar las piezas a mano, secándolas inmediatamente.

Accesorios opcionales

(disponibles en el comercio del ramo)

¡Atención!

Armar los accesorios siempre sin las cuchillas o los discos perforados.

Observar todas las indicaciones y consejos que figuran en los apartados «Observaciones para su seguridad», «Tras concluir el trabajo» o «Cuidados y limpieza».

Accesorio tamizador de frutas

para exprimir bayas (excepto frambuesas), tomates, manzanas, peras, escaramujos (los escaramujos deberán cocerse durante una hora antes de proceder a exprimirlos). El puré obtenido es particularmente adecuado para elaborar mermeladas.

Fig. E

- Los preparativos a ejecutar son semejantes a los descritos para el accesorio picador. Prestar atención a las piezas necesarias y el orden de ejecución correcto de las operaciones para armar el accesorio tamizador de frutas.
- Aflojar el tornillo de sujeción hasta que la pulpa aún pueda fluir húmeda.
- Ajustar a continuación el tornillo de sujeción de tal modo que la pulpa pueda salir con el grado de humedad deseado.

- Poner los alimentos que se desean elaborar en la bandeja de carga. Empujar los alimentos siempre con el empujador.
- Colocar el mando giratorio en la posición 4.

Accesorio para repostería

para elaborar masa de pastas o masa quebrada.

Fig. 6

- Los preparativos a ejecutar son semejantes a los descritos para el accesorio picador. Prestar atención a las piezas necesarias y el orden de ejecución correcto de las operaciones para armar el accesorio para repostería.
- Poner la masa que se desea elaborar en la bandeja de llenado. Empujar los alimentos siempre con el empujador.
- Colocar el mando giratorio, según la consistencia de la masa, en las posiciones 1, 2 ó 3.
- Recoger la masa que vaya saliendo con una bandeja o tabla. Desconectar el robot de cocina en caso de que la masa saliera con demasiada rapidez.

Accesorio para rallar

para rallar almendras, nueces, pan o panecillos secos y asentados.

¡Atención!

¡Elaborar las nueces y almendras sólo estando secas y en pequeñas cantidades!

Fig. 7

- Los preparativos a ejecutar son semejantes a los descritos para el accesorio picador. Prestar atención a las piezas necesarias y el orden de ejecución correcto de las operaciones para armar el accesorio para rallar.
- Poner los alimentos que se desean elaborar en la bandeja de carga. Empujar los alimentos siempre con el empujador.
- Colocar el mando giratorio, según la dureza del alimento, en la posición de trabajo 1, 2 ó 3).

Para sua segurança

Este acessório está preparado para o robot de cozinha MUM4... . Observar as Instruções de serviço do robot de cozinha MUM4... . Este acessório é adequado para triturar e misturar carne, bacon e peixe crus e cozinhados. Não pode ser utilizado para processar outros tipos de objectos ou substâncias. São possíveis outras aplicações mediante utilização do acessório homologado pelo fabricante.

▲ Indicações de segurança para este aparelho

Perigo de ferimentos

Não tocar no compartimento de enchimento, para empurrar, utilizar sempre o calcador.

Assentar/remover o picador de carne só com o accionamento completamente parado.

Importante!

O picador de carne só deve ser utilizado na posição de trabalho apresentada.

Utilizar o picador de carne só na situação de completamente montado. Nunca efectuar a montagem do adaptador para o picador de carne já instalado no aparelho base.

Explicação dos símbolos no aparelho



Cuidado: Ferramentas em rotação! Não tocar na abertura de enchimento.

Panorâmica do aparelho

Por favor, desdobre as páginas com as ilustrações.

Fig. A

1 Picador de carne adaptável

- a Anel roscado
- b Disco com furos (diâmetro de furo 4,5 mm)
- c Lâmina
- d Sem-fim com arrastador
- e Alavanca de retenção
- f Vedação

2 Cubeta de enchimento

3 Calcador

Acessórios especiais

- 4 Adaptador para espremer frutos
- 5 Adaptador para massa para biscoitos
- 6 Acessório adaptável para ralar
- 7 Discos com furos (diâmetro de furo 3 mm e 6 mm)

Fig. B

Posições de trabalho

- a para preparação de pequenas quantidades; com o picador de carne adaptável com o espremedor de fruta ou com o adaptador para faturas
- b para a preparação de grandes quantidades

Protecção contra sobrecarga

Para evitar maiores danos no seu aparelho, em caso de sobrecarga, o arrastador tem um entalhe (ponto teórico de ruptura). Em caso de sobrecarga, o arrastador parte precisamente neste ponto. O arrastador pode, no entanto, ser facilmente substituído (Fig. A, detalhe na peça 1d).

Peças de substituição com ponto teórico de ruptura não fazem parte das nossas obrigações de garantia. É possível adquirir um novo arrastador junto da assistência técnica (n.º de encomenda: 020470).

Utilização do aparelho

- Limpar bem o picador de carne, antes da primeira utilização, ver «Limpeza e manutenção».
- Montar o picador de carne adaptável na sequência apresentada (**Fig. A**). Não aparafusar completamente o aro roscado.
- Colocar a vedação. Dar atenção à posição de colocação (**Fig. B**)!

Fig. D

- Pressionar a tecla de desbloqueamento e colocar o braço oscilante na posição de trabalho.
- Encaixar o picador de carne no accionamento.

Dar atenção à posição do arrastador para o accionamento (Fig. D-4a).

Se necessário, rodar um pouco o arrastador. Para isso, o aro roscado não pode estar muito apertado!

- Rodar o picador de carne em sentido contrário ao dos ponteiros do relógio.
- Pressionar a alavanca de retenção para baixo.
- Agora aparafusar fixamente o anel roscado.
- Montar o recipiente de enchimento.
- Colocar uma tigela ou um prato por baixo da saída.
- Ligar a ficha à tomada.
- Colocar o selector na posição fase 4.
- Colocar os alimentos a trabalhar no recipiente de enchimento.
Para empurrar os alimentos, utilizar sempre o calçador.

Atenção!

Retirar sempre todos os ossos.

Sugestão: Para preparar um bife tártaro passar duas vezes a carne no picador.

Depois do trabalho

- Desligar o aparelho através do selector.
- Levantar a alavanca de retenção.
- Rodar o picador de carne no sentido dos ponteiros do relógio e retirá-lo.
- Limpar o picador de carne.

Limpeza e manutenção

⚠ Atenção!

Não utilizar, por isso, produtos de limpeza abrasivos. As zonas exteriores do aparelho podem ficar danificadas.

O picador de carne e as peças isoladas não estão preparadas para serem lavadas na máquina da loiça.

- Desapertar o aro roscado e desmanchar o adaptador.
- Lavar manualmente as peças individuais e secá-las de imediato.

Acessórios especiais

(podem ser adquiridos no comércio especializado)

Atenção!

Montar sempre os acessórios sem lâmina e sem disco com furos.

Dar atenção a todas as indicações atrás mencionadas relativas a «Para sua segurança», «Depois do trabalho» e «Limpeza e manutenção».

Adaptador para espremer frutos

Para espremer, p. ex., frutos de baga excepto para fazer mousse de framboesas, tomates, maçãs, peras, bagas de roseira brava (deixar cozer as bagas de roseira brava durante uma hora, antes de as espremer).

A mousse de frutos é especialmente indicada para a confecção de marmelada.

Fig. E

- Preparação igual à descrita no adaptador para o picador de carne.
Dar atenção às várias peças necessárias, bem como à sequência de montagem do adaptador para o espremedor de frutos.
- Primeiro, abrir, suficientemente, o parafuso de fixação, para que as borras ainda possam correr para o exterior com humidade.

- Depois, ajustar o parafuso de fixação, de modo que as borras possam sair com a humidade pretendida.
- Colocar os alimentos a trabalhar no recipiente de enchimento.
Para empurrar os alimentos, utilizar sempre o calcador.
- Colocar o selector na posição fase 4.

Adaptador para massa para biscoitos

Para moldar massa para biscoitos ou massa quebrada.

Fig. 6

- Preparação igual à descrita no adaptador para o picador de carne.
Dar atenção às várias peças necessárias, bem como à sequência de montagem do adaptador para massa de biscoitos.
- Colocar a massa a trabalhar no recipiente de enchimento. Para empurrar os alimentos, utilizar sempre o calcador.
- Colocar o selector, de acordo com a consistência da massa, na fase 1, 2 ou 3.
- Aparar a massa, já com a forma pretendida, com a ajuda de uma tábua de cozinha. Desligar a máquina de cozinha por breves instantes, se massa sair com demasiada rapidez.

Acessório adaptável para ralar

para ralar amendoas, nozes e pão ou pãezinhos secos.

Atenção!

Ralar as amêndoas e as nozes bem secas e em pequenas quantidades de cada vez!

Fig. 6

- Preparação igual à descrita no adaptador para o picador de carne.
Dar atenção às várias peças necessárias, bem como à sequência de montagem do adaptador para o ralador.
- Colocar os alimentos a trabalhar no recipiente de enchimento.
Para empurrar os alimentos, utilizar sempre o calcador.
- Dependendo da dureza do alimento, posicionar o selector na fase 1, 2 ou 3.

Για την ασφάλειά σας

Το εξάρτημα είναι κατάλληλο για την κουζίνομηχανή MUM4... .
 Προσέξτε τις οδηγίες χρήσης της κουζίνομηχανής MUM4... .
 Το παρόν εξάρτημα είναι κατάλληλο για το κόψιμο και την ανάμειξη
 ωμού και μαγειρεμένου κρέατος, λαρδιού, πουλερικών και ψαριού.
 Δεν επιτρέπεται να χρησιμοποιηθεί για την επεξεργασία άλλων
 αντικειμένων ή αντίστοιχα ουσιών. Με τη χρήση των από τον
 κατασκευαστή εγκεκριμένων εξαρτημάτων είναι δυνατές περαι-
 τέρω εφαρμογές.

▲ Υποδείξεις ασφαλείας για την παρούσα συσκευή

Κίνδυνος τραυματισμού!

Μη βάζετε τα χέρια σας μέσα στον χώρο πλήρωσης, για το κατόπιν
 σπρώξιμο χρησιμοποιείτε πάντοτε τον πιεστή.

Τοποθετείτε/αφαιρείτε την κρεατομηχανή μόνο σε ακινητοποιη-
 μένη την κίνηση.

Σημαντικό!

Χρησιμοποιείτε την κρεατομηχανή μόνο στην αναφερόμενη θέση
 εργασίας. Χρησιμοποιείτε την κρεατομηχανή μόνο σε πλήρως
 συναρμολογημένη κατάσταση.

Μη συναρμολογείτε το προσάρτημα κρεατομηχανής ποτέ στη
 βασική συσκευή.

Επεξήγηση των συμβόλων στη συσκευή



Προσοχή! Περιστρεφόμενα εργαλεία!

Μην πιάνετε στο άνοιγμα συμπλήρωσης υλικών.

Με μια ματιά

Παρακαλείσθε ν' ανοίξετε τις σελίδες
 με τις εικόνες.

Εικόνα **Α**

- 1 Προσάρτημα κρεατομηχανής
 - a Βιδωτός δακτύλιος
 - b Διάτρητος δίσκος (Διάμετρος τρύπας 4,5 mm)
 - c Μαχαίρι
 - d Κοχλίας με κόμπλερ
 - e Μοχλός ασφάλισης
 - f Τσιμούχα
- 2 Δοχείο πλήρωσης
- 3 Πιεστής

Ειδικά εξαρτήματα

- 4 Προσάρτημα εκχυμωτή
- 5 Προσάρτημα μπισκότων
- 6 Προσάρτημα τριψίματος
- 7 Διάτρητοι δίσκοι
(Διάμετρος τρύπας 3 mm και 6 mm)

Εικόνα **Β**

Θέσεις εργασίας

- a για μικρές ποσότητες επεξεργασίας;
για προσάρτημα κρεατομηχανής με
προσάρτημα εκχυμωτή ή προσάρτημα
πρέσας μπισκότων.
- b για μεγάλες ποσότητες επεξεργασίας

Προστασία από υπερφόρτωση

Για να εμποδιστούν μεγάλες ζημιές στη συσκευή σας σε περίπτωση υπερφόρτωσης της κρεατομηχανής, το κόμπλερ διαθέτει μια εγκοπή (σημείο ηθελημένης θραύσης). Σε περίπτωση υπερφόρτωσης σπάει το κόμπλερ σ' αυτό το σημείο. Το κόμπλερ μπορεί όμως να αντικατασταθεί εύκολα (Εικόνα **A**, λεπτομέρεια στο μέρος 1d).

Ανταλλακτικά με προκαθορισμένο σημείο θραύσης δεν αποτελούν μέρος των υποχρεώσεών μας στα πλαίσια της παροχής εγγύησης. Νέο κόμπλερ μπορείτε να προμηθευτείτε από την υπηρεσία τεχνικής εξυπηρέτησης πελατών (κωδικός παραγγελίας 020470).

Χειρισμός

- Πριν την πρώτη χρήση καθαρίζετε καλά την κρεατομηχανή, βλ. "Καθαρισμός και φροντίδα".
- Συναρμολογήστε το προσάρτημα κρεατομηχανής στη σειρά που δείχνεται (Εικόνα **A**). Μη βιδώσετε πολύ σφιχτά τον βιδωτό δακτύλιο.
- Βάλτε μέσα τηντσιμούχα. Προσέξτε τη θέση (Εικόνα **B**)!

Εικόνα **B**

- Πατήστε το πλήκτρο απασφάλισης και φέρτε τον στρεφόμενο βραχίονα στη θέση εργασίας.
- Τοποθετήστε την κρεατομηχανή στην κίνηση.

Προσέξτε τη θέση του κόμπλερ ως προς την κίνηση (Εικόνα **D-4a**).

Αν χρειάζεται στρέψτε λίγο το κόμπλερ. Γι' αυτό δεν πρέπει να είναι σφιχτά βιδωμένος ο βιδωτός δακτύλιος!

- Στρέψτε την κρεατομηχανή αντίστροφα στη φορά των δεικτών του ρολογιού.
- Πιέστε τον μοχλό ασφάλισης προς τα κάτω.
- Βιδώστε τώρα γερά τον βιδωτό δακτύλιο.
- Τοποθετήστε από πάνω το δοχείο πλήρωσης.
- Τοποθετήστε μπολ ή πιάτο κάτω από το άνοιγμα εξόδου.

- Βάζετε το φιν στην πρίζα.
- Ρυθμίζετε τον περιστρεφόμενο διακόπτη στο βαθμίδα 4.
- Βάλτε τα προς επεξεργασία τρόφιμα μέσα στο δοχείο πλήρωσης. Για το κατόπιν στρώξιμο χρησιμοποιείτε τον πιεστή.

Προσοχή!

Μην επεξεργάζεστε κόκαλα.

Συμβουλή: Τον κιμά από βοδινό φιλέτο που τρώγεται ωμός, τον κόβετε δύο φορές.

Μετά την εργασία

- Θέτετε τη συσκευή με τον περιστρεφόμενο διακόπτη εκτός λειτουργίας.
- Σηκώστε προς τα πάνω τον μοχλό ασφάλισης.
- Στρέψτε την κρεατομηχανή στη φορά των δεικτών του ρολογιού και αφαιρέστε τη.
- Καθαρίστε την κρεατομηχανή.

Καθαρισμός και φροντίδα

⚠ Προσοχή!

Μη χρησιμοποιείτε μέσα καθαρισμού που χαράζουν. Οι επιφάνειες μπορούν να υποστούν φθορές.

Η κρεατομηχανή και τα επιμέρους μέρη δεν πλένονται στο πλυντήριο πιάτων.

- Λύστε τον βιδωτό δακτύλιο και αποσυναρμολογήστε το προσάρτημα.
- Πλένετε τα επιμέρους μέρη στο χέρι και τα σκουπίζετε αμέσως.

Ειδικά εξαρτήματα

(διατίθενται στα ειδικά καταστήματα)

Προσοχή!

Συναρμολογείτε τα μέρη των εξαρτημάτων πάντοτε χωρίς μαχαίρι και διάτρητο δίσκο. Προσέξτε όλες τις προαναφερθείσες υποδείξεις σχετικά "Για την ασφάλειά σας", "Μετά την εργασία" ή αντίστοιχα "Καθαρισμός και φροντίδα".

Προσάρτημα εκχυμωτή

για την αποχύμωση π. χ. μούρων (εκτός από φραμπούζ), ντομάτας, μήλων, αχλαδιών, κράταιγου (πριν την αποχύμωση βράζετε το κράταιγο επί 1 ώρα).

Ο φρουτοπολτός που εξέρχεται είναι ιδιαίτερα κατάλληλος για την παρασκευή μαρμελάδας.

Εικόνα 1

- Προετοιμασία όπως περιγράφεται στο προσάρτημα κρεατομηχανής. Προσέξτε τα απαραίτητα επιμέρους μέρη και τη σειρά κατά τη συναρμολόγηση του προσαρτήματος αποχυμωτή φρούτων.
- Ανοίξτε πρώτα τη βίδα στερέωσης τόσο, ώστε τα στερεά κατάλοιπα από φλούδες και κουκούτσια να μπορούν να εξέρχονται ακόμα με υγρασία.
- Ρυθμίστε κατόπιν τη βίδα στερέωσης έτσι, ώστε να εξέρχονται τα στερεά κατάλοιπα με την επιθυμητή υγρασία.
- Βάλτε τα προς επεξεργασία τρόφιμα μέσα στο δοχείο πλήρωσης. Για το κατόπιν σπρώξιμο χρησιμοποιείτε τον πιεστή.
- Ρυθμίζετε τον περιστρεφόμενο διακόπτη στο βαθμίδα 4.

Προσάρτημα μπισκότων

Για το πλάσιμο από ζύμη μπισκότου ή ζύμη τάρτας.

Εικόνα 2

- Προετοιμασία όπως περιγράφεται στο προσάρτημα κρεατομηχανής. Προσέξτε τα απαραίτητα επιμέρους μέρη και τη σειρά κατά τη συναρμολόγηση του προσαρτήματος μπισκότων.
- Βάλτε την προς επεξεργασία ζύμη μέσα στο δοχείο πλήρωσης. Για το κατόπιν σπρώξιμο χρησιμοποιείτε τον πιεστή.
- Φέρτε τον περιστροφικό διακόπτη ανάλογα με την υφή της ζύμης στη βαθμίδα 1, 2 ή 3.
- Παίρνετε την εξερχόμενη πλασμένη ζύμη με ένα σανιδάκι κουζίνας. Για τον σκοπό αυτό θέτετε για λίγο την κουζινομηχανή εκτός λειτουργίας, αν η ζύμη εξέρχεται πολύ γρήγορα.

Προσάρτημα τριψίματος

Για να τρίβετε αμύγδαλα, καρύδια/φουντούκια και ξερό ψωμί ή ψωμάκια.

Προσοχή!

Δουλεύετε τα καρύδια/φουντούκια και τα αμύγδαλα μόνο στεγνά και σε μικρές ποσότητες!

Εικόνα 3

- Προετοιμασία όπως περιγράφεται στο προσάρτημα κρεατομηχανής. Προσέξτε τα απαραίτητα επιμέρους μέρη και τη σειρά κατά τη συναρμολόγηση του προσαρτήματος τριψίματος.
- Βάλτε τα προς επεξεργασία τρόφιμα μέσα στο δοχείο πλήρωσης. Για το κατόπιν σπρώξιμο χρησιμοποιείτε τον πιεστή.
- Ρυθμίστε τον περιστροφικό διακόπτη ανάλογα με τη σκληρότητα του τροφίμου στη βαθμίδα 1, 2 ή 3.

Kendi güvenliğiniz için

Bu aksesuar, mutfak robotu MUM4... için tasarlanmıştır. MUM4... mutfak robotunun kullanma kılavuzuna dikkat ediniz. Bu aksesuar, çiğ ve pişmiş et, jambon, kümes hayvanları eti ve balık doğramak ve karıştırarak işlemek için uygundur. Başka cisimlerin ya da maddelerin işlenmesi için kullanılamaz. Üretici tarafından izin verilmiş aksesuarların kullanılması halinde, başka uygulamalar da mümkündür.

⚠ Bu cihaz için güvenlik bilgi ve uyarıları

Yaralanma tehlikesi!

Malzeme doldurma ağzına elinizi sokmayınız, malzeme ilave etmek için veya içeri itmek için daima tıkaçı kullanınız.

Et kıyma makinesini sadece tahrik sistemi duruyorken takınız/ çıkarınız.

Önemli!

Et kıyma makinesini sadece bildirilmiş olan çalışma pozisyonunda kullanınız. Et kıyma makinesini sadece komple monte edilmiş şekilde kullanınız. Et kıyma makinesinin ön ünitesini kesinlikle ana cihaz üzerindeki monte etmeyiniz.

Cihazdaki sembollerin açıklaması



Dikkat: Dönen aletler! Elinizi malzeme ilave etme ağzı içine sokmayınız.

Genel bakış

Lütfen resimli sayfaları açınız.

Resim A

1 Kıyma makinesinin ön takımı

- a Montaj bileziği
- b Delikli disk (delik çapı 4,5 mm)
- c Bıçak
- d Kavrama üniteli helezon
- e Kilitleme kolu
- f Conta

2 Malzeme doldurma kabı

3 Tıkaç

Özel aksesuar

- 4 Meyve suyu sıkma ön seti
- 5 Sıkma hamur (tulumba) takımı
- 6 Rendeleme ön ünitesi
- 7 Delikli disk (delik çapı 3 mm ve 6 mm)

Resim B

İşletme pozisyonları

- a az miktarda işlenecek malzeme için; meyve suyu sıkma ön seti veya sıkma hamur (tulumba) ön seti donanımlı et kıyma makinesi için
- b çok miktarda işlenecek malzeme için

Aşırı yüklenmeye karşı koruma

Et kıyma makinesinin aşırı bir yüklenmesi durumunda cihazınızın fazla zarar görmesini önlemek için, kavrama ünitesinde bir çentik (zaruri kırılma yeri) öngörülmüştür. Aşırı bir yüklenme söz konusu olduğunda, kavrama ünitesi bu çentiğin bulunduğu yerden kırılır.

Fakat bu kavrama parçası kolayca yenilenebilir (Resim A, 1d bölümündeki detay).

Önceden belirlenmiş kırılma noktasına sahip yedek parçalar garanti sorumluluğumuz kapsamına girmez. Yeni bir kavrayıcı yetkili servis üzerinden satın alınabilir (Sipariş no. 020470).

Kullanılması

- Et kıyma makinesini ilk kez kullanmadan önce iyice temizleyiniz, bakınız "Temizleme ve koruma".
- Et kıyma makinesi ön takımını, resimde gösterilen sıraya göre monte etmeyiniz (**Resim 1**). Vida dişli bileziği çok fazla sıkmayınız.
- Contayı takınız. Konuma dikkat ediniz (**Resim 2**)!

Resim 1

- Kilidi açma tuşuna basınız ve çevrilen kolu çalışma pozisyonuna alınız.
- Et kıyma makinesini tahriğe (motora) takınız.

Kavrama ünitesinin tahriğe olan konumuna dikkate ediniz (**Resim 1-4a**).

Gerekirse kavrama ünitesini biraz çeviriniz. Bunun için vida dişli bilezik sıkı sabitlenmemiş olmalıdır!

- Et kıyma makinesini saatin çalışma yönünün tersine doğru çeviriniz.
- Kilitleme kolunu aşağı bastırınız.
- Şimdi vida dişli halkayı sıkıca vidalayınız.
- Doldurma kabını takınız.
- Kıyma çıkış deliğinin altına çanak veya tabak koyunuz.
- Elektrik fişini prize takınız.
- Döner şalteri kademe 4 konumuna ayarlayınız.
- İşlenecek besinleri doldurma deliğine doldurunuz. İlave etmek veya bastırmak için tıkaç kullanınız.

Dikkat!

Cihazda kemik işlemeyiniz.

Yararlı bilgi: Çiğ yenilen baharatlı kıymayı (tatar) iki kez çekiniz.

İşiniz sona erdikten sonra

- Cihazı döner şalter üzerinden kapatınız.
- Kilitleme kolunu yukarı kaldırınız.
- Et kıyma makinesini saatin çalışma yönünde çeviriniz ve cihazdan çıkarınız.
- Et kıyma makinesini temizleyiniz.

Cihazın temizlenmesi ve bakımı

⚠ Dikkat!

Ovalama gerektiren deterjan veya temizlik malzemesi kullanmayınız.

Cihazın yüzeyi zarar görebilir.

Et kıyma makinesi ve münferit parçalar bulaşık makinesinde yıkanmaya elverişli değildir.

- Vida dişli bileziği çözünüz ve ön takım parçalarına ayırınız.
- Parçaların herbirini elden yıkayınız ve hemen kurulayınız.

Özel aksesuar

(Yetkili satıcılarda bulabilirsiniz)

Dikkat!

Aksesuar parçalarını daima bıçaksız ve delikli disksiz birbirine monte ediniz.

Daha önce anılmış olan "Kendi güvenliğiniz için", "Çalışmadan sonra" ya da "Temizlik ve koruma" ile ilgili tüm bilgi ve uyarılara dikkat ediniz.

Meyve suyu sıkma ön seti

Örn. böğürtlen gibi üzüksü meyveler (ahududu hariç), domates, elma, armut ve kuşburnu (kuşburnu sıkılmadan önce 1 saat kaynatılmalıdır) sıkma için kullanılır. Sıkma sonucunda elde edilen meyve tortusu veya ezmesi, özellikle reçel yapmak için çok uygundur.

Resim 3

- Et kıyma makinesinin ön ünitesinin hazırlanmasının tarifinde olduğu gibi hazırlanır. Gerekli yedek parçalara ve meyve suyu sıkma ön ünitesinin montaj işlemindeki montaj sırasına dikkat ediniz.
- Tortunun daha nemli şekilde akabilmesi için, önce montaj bileziğini mümkün olduğu kadar çözünüz.

- Sonra, tortunun istenilen nemlilikle çıkabilmesi için, montaj bileziğini ayarlayınız.
- İşlenecek besinleri doldurma deliğine doldurunuz. İlave etmek veya bastırmak için tıkaçı kullanınız.
- Döner şalteri kademe 4 konumuna ayarlayınız.

Sıkma hamur (tulumba) takımı

Kurabiye hamuruna ve gevrek hamura şekil verebilmek içindir.

Resim 13

- Et kıyma makinesinin ön ünitesinin hazırlanmasının tarifinde olduğu gibi hazırlanır. Gerekli yedek parçalara ve sıkma hamur (tulumba) ön setinin montaj işlemindeki montaj sırasına dikkat ediniz.
- İşlenecek hamuru doldurma kabına doldurunuz. İlave etmek veya bastırmak için tıkaçı kullanınız.
- Döner şalteri, hamur kıvamına göre 1, 2 veya 3 kademesine ayarlayınız.
- Dışarı çıkan, şekil verilmiş hamuru uygun bir tepsi üzerine alınız. Bu esnada eğer hamur çok hızlı çıkarsa, mutfak robotunu kısa bir süre kapatınız.

Rendeleme ön ünitesi

Badem, fındık ve kurutulmuş ekmeğe veya küçük kahvaltılık ekmeği rendelemek için kullanılır.

Dikkat!

Fındıkları ve bademleri sadece kuru ve az miktarda işleyiniz!

Resim 14

- Et kıyma makinesinin ön ünitesinin hazırlanmasının tarifinde olduğu gibi hazırlanır. Gerekli yedek parçalara ve rendeleme ön ünitesinin montaj işlemindeki montaj sırasına dikkat ediniz.
- İşlenecek besinleri doldurma deliğine doldurunuz. İlave etmek veya bastırmak için tıkaçı kullanınız.
- Döner şalteri, besinin sertliğine göre 1, 2 veya 3 kademesine ayarlayınız.

Dla własnego bezpieczeństwa

Niniejsze wyposażenie przeznaczone jest dla robota kuchennego MUM4... . Proszę przestrzegać instrukcji obsługi robota kuchennego MUM4... . Niniejsze wyposażenie nadaje się do mielenia oraz mieszania surowego i gotowanego mięsa, słoniny, drobiu i ryby. Nie używać do przetwarzania innych przedmiotów lub substancji oprócz tych zaleconych przez producenta. Przy zastosowaniu wyposażenia dozwolonego przez producenta możliwe są dalsze zastosowania.

⚠ Wskazówki bezpieczeństwa dla pracy z niniejszym urządzeniem

Niebezpieczeństwo skaleczenia!

Nie wkładać rąk do otworu wysypowego; do popychania produktów używać zawsze popychacza. Przystawkę do mielenia zdejmować/nakładać tylko wtedy, gdy urządzenie jest wyłączone.

Ważne!

Przystawkę do mielenia używać tylko w przedstawionej pozycji roboczej. Przystawkę do mielenia można używać tylko wtedy, gdy jest kompletnie zmontowana. Przystawkę do mielenia składać oddzielnie a nie na urządzeniu podstawowym.

Objaśnienie symboli na urządzeniu



Uwaga! Obracające się narzędzia. Nie wkładać rąk do otworu wysypowego.

Opis urządzenia

Proszę otworzyć składane kartki z rysunkami.

Rysunek

1 Przystawka do mielenia mięsa

- a Nakrętka
- b Sitko (średnica otworu 4,5 mm)
- c Nóż
- d Ślimak z zabierakiem
- e Dźwignia blokady
- f Uszczelka

2 Taca wysypowa

3 Popychacz

Wyposażenie dodatkowe

4 Przystawka do wyciskania owoców

5 Przystawka do wyciskania ciastek

6 Przystawka do tarcia

7 Sitka (średnica otworu 3 mm oraz 6 mm)

Rysunek

Pozycje robocze

- a dla małej ilości składników; dla przystawki do wyciskania owoców lub ciastek;
- b dla dużej ilości składników.

Ochrona przed przeciążeniem

Zabierak wyposażony jest w nacięcie (miejsce przewidzianego przełomu) zapobiegające większemu uszkodzeniu urządzenia w przypadku przeciążenia przystawki do mielenia mięsa.

W razie przeciążenia zabierak łamie się w tym miejscu. Zabierak można jednak łatwo wymienić (rysunek , szczegóły w części 1d).

Części zamienne z miejscem przewidzianego przełomu nie są objęte zobowiązaniem gwarancyjnym. Nowy zabierak można nabyć poprzez punkt serwisowy (nr katalogowy 020470).

Obsługa

- Przed pierwszym zastosowaniem dokładnie umyć przystawkę do mielenia mięsa, patrz rozdział „Czyszczenie i pielęgnacja”.
- Przystawkę do mielenia mięsa zmontować w przedstawionej kolejności (**rysunek A**). Nakrętki nie dokręcać zbyt mocno.
- Włożyć uszczelkę. Przestrzegać właściwego nałożenia (**rysunek B**)!

Rysunek D

- Nacisnąć przycisk zwalniania blokady a ramie wychylić do odpowiedniej pozycji roboczej.
- Nałożyć na napęd przystawkę do mielenia mięsa.

Zwracać uwagę na ułożenie zabieraka w stosunku do napędu (**rysunek D-4a**).

W razie potrzeby lekko przekręcić zabierak. Nakrętka nie może być przy tym całkowicie dokręcona!

- Przystawkę do mielenia mięsa przekręcić w kierunku przeciwnym do ruchu wskazówek zegara.
- Nacisnąć dźwignię blokującą.
- Teraz całkowicie dokręcić nakrętkę.
- Nałożyć tacę wyspową.
- Pod otworem wylotowym przystawki podstawić miskę lub talerz.
- Włożyć wtyczkę do gniazdka.
- Nastawić przełącznik obrotowy na zakres 4.
- Położyć na tacy wyspowej produkty spożywcze przeznaczone do przetworzenia. Do popychania produktów używać popychacza.

Uwaga!

Nie wolno przetwarzać żadnych kości.

Wskazówka: Mięso na tatar mielić dwa razy.

Po pracy

- Wyłączyć urządzenie przełącznikiem obrotowym.
- Dźwignię blokującą odchylić do góry.
- Przystawkę do mielenia mięsa przekręcić w kierunku zgodnym z ruchem wskazówek zegara i zdjąć.
- Umyć przystawkę do mielenia mięsa.

Czyszczenie i pielęgnacja

⚠ Uwaga!

Nie stosować żadnych szorujących środków czyszczących. Powierzchnie mogą ulec uszkodzeniu.

Przystawki do mielenia mięsa i pojedynczych części nie można myć w zmywarce do naczyń.

- Odkręcić nakrętkę gwintowaną i rozłożyć przystawkę na części.
- Pojedyncze części należy umyć ręcznie i natychmiast wysuszyć.

Wyposażenie dodatkowe

(do nabycia w sklepach specjalistycznych)

Uwaga!

Elementy wyposażenia dodatkowego montować zawsze bez noża i sitka.

Proszę przestrzegać wszystkich wskazówek zawartych w rozdziałach „Dla własnego bezpieczeństwa”, „Po pracy” względnie „Czyszczenie i pielęgnacja”.

Przystawka do wyciskania owoców

do wyciskania soku np. z owoców jagodowych (poza malinami), pomidorów, jabłek, gruszek, owoców dzikiej róży (owoce dzikiej róży należy przed wyciskaniem gotować ok. 1 godzinę).

Uzyskany przecier nadaje się szczególnie dobrze do przygotowania marmolady.

Rysunek E

- Przygotowanie w taki sposób, jak opisano dla przystawki do mielenia mięsa. Zwrócić uwagę na potrzebne pojedyncze części i ich kolejność przy montażu przystawki do wyciskania owoców.
- Najpierw należy tak odkręcić śrubę mocującą, aby jeszcze mokre wyłoki wypływały swobodnie.
- Następnie śrubę mocującą nastawić w taki sposób, aby wychodziły wyłoki o żądanej wilgotności.
- Położyć na tacy wyspowej produkty spożywcze przeznaczone do przetworzenia. Do popychania produktów używać popychacza.
- Nastawić przełącznik obrotowy na zakres 4.

Przystawka do wyciskania ciastek

do formowania herbatników i kruchych ciastek.

Rysunek 14

- Przygotowanie w taki sposób, jak opisano dla przystawki do mielenia mięsa. Zwrócić uwagę na potrzebne pojedyncze części i ich kolejność przy montażu przystawki do wyciskania ciastek.
- Ciasto przygotowane do formowania położyć na tacy wysypowej. Do popychania produktów używać popychacza.
- Przełącznik obrotowy nastawić w zależności od konsystencji ciasta na zakres 1, 2 lub 3.
- Wychodzące, uformowane ciasto odbierać deseczką do krojenia. Jeżeli ciasto wychodzi zbyt szybko, wyłączyć na chwilę urządzenie.

Przystawka do tarcia

do tarcia migdałów, orzechów i wysuszonego chleba lub bułek.

Uwaga!

Trzeć tylko suche orzechy i migdały – tylko w małych ilościach!

Rysunek 15

- Przygotowanie w taki sposób, jak opisano dla przystawki do mielenia mięsa. Zwrócić uwagę na potrzebne pojedyncze części i ich kolejność przy montażu przystawki do tarcia.
- Położyć na tacy wysypowej produkty spożywcze przeznaczone do przetworzenia. Do popychania produktów używać popychacza.
- Przełącznik obrotowy ustawić na zakres 1, 2 lub 3 – w zależności od twardości produktów spożywczych.

Для Вашої безпеки

Це приладдя призначене для кухонного комбайну MUM4... . Зверніть увагу на інструкцію з використання кухонного комбайну MUM4... .

Це приладдя призначене для подрібнення і перемішування сирого і відвареного м'яса, сала, птаха і риби. Не використовувати для переробки інших предметів чи речовин. За умови використання дозволеного виробником приладдя можливі також інші види застосування.

▲ Вказівки з техніки безпеки для цього приладу

Небезпека поранення!

Не встромляти рук до прийомного бункеру, для підштовхування завжди використати штовхач.

М'ясорубку можна встановлювати/знімати тільки після зупинки приводу.

Важливо!

М'ясорубку можна використовувати тільки в зазначеному робочому положенні.

М'ясорубку можна використовувати тільки в повністю зібраному вигляді.

Насадку-м'ясорубку ніколи не збирати на основному блоці.

Пояснення символів на приладі



Обережно! Обертіві насадки! Не встромляти рук до отвору для завантажування.

Короткий огляд

Будь ласка, розгорніть сторінки з малюнками.

Малюнок ▣

- 1 Насадка-м'ясорубка
 - a Кільце з різьбою
 - b Решітка (діаметр отворів 4,5 мм)
 - c Ніж
 - d Шнек з захватом
 - e Стопорний важіль
 - f Ущільнення
- 2 Завантажувальна чаша
- 3 Штовхач

Спеціальні приладдя

- 4 Насадка-прес для фруктів
- 5 Насадка для шприцьованого печива
- 6 Насадка-тертка
- 7 Перфоровані диски (діаметр отворів 3 мм і 6 мм)

Малюнок ▣

Робочі положення

- a для невеликої кількості продуктів для переробки для м'ясорубки з насадкою-пресом для фруктів або насадкою для шприцьованого печива
- b для великої кількості продуктів для переробки

Захист від перевантаження

Щоб попередити значні пошкодження Вашого приладу в разі перевантаження м'ясорубки, на захоплювачі зроблена насічка (місце заданого злomu). У випадку перевантаження захоплювач ламається в цьому місці. Однак його можна легко замінити (малюнок **A**, деталь в частині 1d).

На запасні деталі із заданим місцем злomu наші гарантійні зобов'язання не поширюються. Новий захоплювач можна придбати в службі сервісу (номер для замовлення: 020470).

Використання

- Перед першим використанням м'ясорубку слід ретельно почистити, див. «Очищення і догляд».
- Насадку-м'ясорубку збирати в показаному порядку (малюнок **A**). Нарізне кільце потрібно закрутити не дуже міцно.
- Вставити ущільнення. Звернути увагу на правильне розташування (малюнок **C**)!

Малюнок D

- Натиснути на кнопку розблокування і привести поворотний важіль в робоче положення.
- Встановити м'ясорубку на привід.
Звернути увагу на правильне розташування захвату по відношенню до приводу (малюнок D-4a).
За потреби трохи повернути захват. Для цього кільце з різьбою не повинно бути туго затягнуте!
- Повернути м'ясорубку проти годинникової стрілки.
- Стопорний важіль натиснути вниз.
- Тепер закрутити кільце з різьбою до упору.
- Встановити завантажувальну чашу.
- Підкласти під випускний отвір миску чи тарілку.

- Ввімкнути вилку до розетки.
- Встановити поворотний перемикач на ступінь «4».
- Завантажити продукти для переробки до завантажувальної чаші.

Для підштовхування використовувати штовхач.

Увага!

Не переробляти кості.

Порада: Фарш тартар пропускати двічі.

Після роботи

- Вимкнути прилад за допомогою поворотного перемикача.
- Підняти доверху стопорний важіль.
- Повернути м'ясорубку за годинниковою стрілкою і зняти.
- Почистити м'ясорубку.

Очищення і догляд

⚠ Увага!

Не застосовувати ніяких абразивних засобів для чищення. На поверхнях можуть виникнути пошкодження.

М'ясорубку і окремі деталі неможна мити в посудомийній машині.

- Відкрити нарізне кільце і розібрати насадку.
- Окремі деталі промити руками і одразу ж витерти насухо.

Спеціальні приладдя

(можна придбати в спеціалізованій торгівлі)

Увага!

Приладдя завжди складайте без ножа і перфорованого диска. Звернути увагу на усі вказівки, зазначені в попередніх розділах «Для вашої безпеки», «Після роботи», «Очищення і догляд».

Насадка-прес для фруктів

для вичавлювання, напр.: ягід (крім малини), томатів, яблук, груш, шипшини (плоди шипшини перед вичавлюванням проварити протягом 1 години). Отриманий фруктовий мус придатний особливо для приготування варення.

Малюнок 15

- Підготовка так само як описувалося для насадки-м'ясорубки. Звернути увагу на необхідні окремі деталі і порядок складання насадки-преса для фруктів.
- Спочатку закріплювальний гвинт відкрутити настільки, щоб вичавки могли ще вологими витікати.
- Відрегулювати потім закріплювальний гвинт так, щоб вичавки могли витікати з бажаним ступенем вологості.
- Завантажити продукти для переробки до завантажувальної чаші. Для підштовхування використовувати штовхач.
- Встановити поворотний перемикач на ступінь «4».

Насадка для шприцьованого печива

для формування тіста для печива або пісочного тіста.

Малюнок 16

- Підготовка так само як описувалося для насадки-м'ясорубки. Звернути увагу на необхідні окремі деталі і порядок складання насадки для шприцьованого печива.
- Завантажити тісто для переробки до завантажувальної чаші. Для підштовхування використовувати штовхач.
- Встановити поворотний перемикач в залежності від консистенції тіста на ступінь «1», «2» або «3».
- Сформоване тісто, що виходить із приладу, викладати на кухонній дошці. Вимикати коротко прилад, якщо тісто виходить занадто швидко.

Насадка-тертка

для натирання мигдалю, горіхів, сухого хліба та булочок .

Увага!

Горіхи та мигдаль переробляти лише в сухому вигляді і в невеликій кількості!

Малюнок 17

- Підготовка так само як описувалося для насадки-м'ясорубки. Звернути увагу на необхідні окремі деталі і порядок складання насадки-тертки.
- Завантажити продукти для переробки до завантажувальної чаші. Для підштовхування використовувати штовхач.
- Встановити поворотний перемикач в залежності від твердості продукту на ступінь «1», «2» або «3».

Для Вашей безопасности

Данная принадлежность предназначена для кухонного комбайна MUM4... . Выполняйте указания, приведенные в инструкции по эксплуатации кухонного комбайна MUM4... .

Данная принадлежность предназначена для измельчения и перемешивания сырого и вареного мяса, сала, птицы и рыбы. Не использовать для переработки других предметов или веществ. При использовании разрешенных производителем принадлежностей возможны другие варианты применения.

▲ Указания по технике безопасности для данного прибора

Опасность травмирования!

Не опускать руки в загрузочный ствол, для подталкивания всегда использовать толкатель.

Мясорубку можно устанавливать/снимать мясорубку только после остановки привода.

Важно!

Мясорубку можно использовать только в указанном рабочем положении.

Мясорубку можно использовать только в полностью собранном виде.

Никогда не собирать приставку-мясорубку на основном блоке.

Пояснение символов на приборе



Осторожно! Вращающиеся насадки! Не опускать руки в загрузочное отверстие.

Комплектный обзор

Пожалуйста, откройте страницы с рисунками.

Рисунок ▲

- 1 Насадка-мясорубка
 - a Кольцо с резьбой
 - b Формовочный диск (диаметр отверстия 4,5 мм)
 - c Нож
 - d Шнек с захватом
 - e Фиксирующий рычаг
 - f Уплотнитель
- 2 Загрузочный лоток
- 3 Толкатель

Специальные принадлежности

- 4 Насадка-пресс для отжима сока
- 5 Насадка-шаблон для выпечки
- 6 Насадка-терка
- 7 Формовочные диски (диаметр отверстия 3 мм и 6 мм)

Рисунок ▣

Рабочие положения

- a для переработки небольшого количества продуктов; для мясорубки с насадкой-прессом для отжима сока или насадкой-шаблоном для выпечки
- b для переработки большого количества продуктов

Защита от перегрузки

Чтобы предотвратить значительные повреждения Вашего прибора во время перегрузки мясорубки, захват снабжен насечкой (заданное место слома). В случае перегрузки захват ломается в этом месте. Однако его можно легко заменить (рисунок **А**, деталь в части 1d). На запасные детали с заданным местом слома наши гарантийные обязательства не распространяются. Новый захват можно приобрести в сервисной службе (номер для заказа: 020470).

Эксплуатация

- Перед первым использованием мясорубку следует тщательно почистить, см. «Чистка и уход».
- Насадку-мясорубку собирать в указанной последовательности (рисунок **А**). Не затягивать кольцо с резьбой слишком туго.
- Вставить уплотнитель. Обратит внимание на правильное расположение (рисунок **Б**)!

Рисунок **Б**

- Нажать на кнопку разблокировки и привести поворотный кронштейн в рабочее положение.
- Установить мясорубку на привод.
Обратить внимание на расположение захвата по отношению к приводу (рисунок D-4a).
При необходимости немного повернуть захват. Для этого кольцо с резьбой не должно быть затянуто туго!
- Повернуть мясорубку против часовой стрелки.
- Нажать вниз фиксирующий рычаг.
- Теперь затянуть кольцо с резьбой туго.
- Установить загрузочный лоток.
- Подставить миску или тарелку под выходное отверстие.
- Вставить вилку в розетку.
- Установить поворотный переключатель на ступень «4».

- Положить предназначенные для переработки продукты в загрузочный лоток.

Для подталкивания использовать толкатель.

Внимание!

Не перерабатывать кости.

Рекомендация: Тартар пропустить через мясорубку дважды.

После работы

- Выключить прибор с помощью поворотного переключателя.
- Поднять вверх фиксирующий рычаг.
- Повернуть мясорубку по часовой стрелке и снять.
- Провести чистку мясорубки.

Чистка и уход



Внимание!

Не использовать абразивные чистящие средства. Поверхности прибора могут быть повреждены.

Мясорубку и отдельные детали нельзя мыть в посудомоечной машине.

- Отвинтить кольцо с резьбой и разобрать насадку.
- Помыть детали вручную и сразу же вытереть насухо.

Специальные принадлежности

(имеются в специализированных магазинах)

Внимание!

Принадлежности всегда собирать без ножа и формовочного диска.

Соблюдать все вышеприведенные указания в разделах «Для Вашей безопасности», «После работы» и «Чистка и уход».

Насадка-пресс для отжима сока

для отжима сока из ягод, (кроме малины) помидоров, яблок, груш, шиповника (перед отжимом сока из шиповника его следует поварить в течение 1 часа). Полученный фруктовый мусс особенно хорошо подходит для приготовления пивидла.

Рисунок 13

- Подготовка к работе проводится так же, как и подготовка к работе насадки-мясорубки. При сборке насадки-пресса для отжима сока следует обратить внимание на необходимые отдельные детали и на последовательность сборки.
- Сначала крепежный винт следует выкрутить на столько, чтобы выжимки могли стекать еще влажными.
- Затем крепежный винт следует отрегулировать таким образом, чтобы выжимки выходили с требуемой степенью влажности.
- Положить предназначенные для переработки продукты в загрузочный лоток.
Для подталкивания использовать толкатель.
- Установить поворотный переключатель на ступень «4».

Насадка-шаблон для выпечки

для формования теста для печенья или песочного теста.

Рисунок 14

- Подготовка к работе проводится так же, как и подготовка к работе насадки-мясорубки.
При сборке насадки-шаблона для выпечки следует обратить внимание на необходимые отдельные детали и на последовательность сборки.
- Положить предназначенное для переработки тесто в загрузочный лоток.
Для подталкивания использовать толкатель.
- Установить поворотный переключатель на ступень «1», «2» или «3» в зависимости от консистенции теста.
- Снимать выходящее сформованное тесто на кухонную доску.
Если тесто выходит слишком быстро, то для его снятия кухонный комбайн следует коротко выключать.

Насадка-терка

для натирания миндаля, орехов и сухого хлеба или булочек.

Внимание!

Орехи и миндаль перерабатывать только в сухом виде и в небольших количествах!

Рисунок 15

- Подготовка к работе проводится так же, как и подготовка к работе насадки-мясорубки.
При сборке насадки-терки следует обратить внимание на необходимые отдельные детали и на последовательность сборки.
- Положить предназначенные для переработки продукты в загрузочный лоток.
Для подталкивания использовать толкатель.
- Установить поворотный переключатель на ступень «1», «2» или «3» в зависимости от твердости продукта.

- توضع المواد الغذائية المراد عصرها في وعاء التعبئة. تستخدم اسطوانة الدفع لإدخال المواد الغذائية بالعصارة.
 - يضبط مفتاح التشغيل الدوار على الدرجة 4.
 - يتم أولاً فتح حلقة الإغلاق القلاووظية بدرجة تسمح بمرور العصير و قطع الفواكه.
 - ثم تضبط حلقة التثبيت على الدرجة التي تسمح بمرور العصير مع قطع الفواكه بالشكل المرغوب فيه.
- قمع لتشكيل عجين الحلويات – كتجهيزة إضافية**
- تستخدم لتشكيل البسكوت أو عجين الخبزات سهلة التفتيت.

الصورة 14

- يتم إعداد الجهاز للاستخدام كما هو متبع في إعداد مفرمة اللحم – كتجهيزة إضافية. يجب مراعاة تركيب كافة الأجزاء الضرورية لتجهيزة تشكيل العجين الواحدة بعد الأخرى طبقاً للخطوات الموضحة لتركيبها.
- يوضع العجين المراد تشكيله في وعاء التعبئة. تستخدم اسطوانة الدفع لإدخال العجين بالتجهيزة.
- على حسب قوام العجين يتم ضبط المفتاح الدوار على الدرجة 1, 2 أو 3.
- يتم استقبال العجين المُشكّل الخارج على لوحة المطبخ. ويراعى في ذلك إبطال الجهاز لفترة قصيرة إذا تدفق العجين إلى الخارج بسرعة.

المبشرة – كتجهيزة إضافية

تستخدم لبشر الجوز واللوز وقطع الخبز الجافة

تنبيه!

يجب تعبئة كميات قليلة وجافة من الجوز واللوز .

الصورة 15

- يتم إعداد الجهاز للاستخدام كما هو متبع في إعداد مفرمة اللحم – كتجهيزة إضافية.
- يجب مراعاة تركيب كافة الأجزاء الضرورية لتجهيزة البشتر الواحدة بعد الأخرى طبقاً للخطوات الموضحة لتركيبها.
- توضع المواد الغذائية المراد بشرها في وعاء التعبئة. تستخدم اسطوانة الدفع لإدخال المواد الغذائية بالتجهيزة.
- على حسب درجة صلابة المادة الغذائية يتم ضبط المفتاح الدوار على الدرجة 1, 2 أو 3.

نحتفظ بحق إدخال التعديلات.

جّهيزة حماية المحرك

للحول دون ترتب تلف أو ضرر جسيم بالجهاز الخاص بكم عند حدوث خميل زائد على مفرمة اللحم فإن السحّاب مجهز بموضع محزز (موضع انكسار محدد مسبقاً). عند حدوث خميل زائد فإن السحّاب ينكسر عند هذا الموضع. إلا أن السحّاب يمكن استبداله بسهولة تامة (الصورة 1d)، التفاصيل في جزء 1d).

قطع الغيار ذات موضع الانكسار المحدد مسبقاً لا تعد جزءاً من التزاماتنا المترتبة على الضمان. يمكن الحصول على سحّاب جديد عن طريق الشراء لدى مركز خدمة العملاء (رقم طلب المنتج 020470).

الاستخدام

- يجب تنظيف مفرمة اللحم جيداً قبل الاستخدام لأول مرة، انظر «التنظيف والعناية بالجهاز».
- ركب جّهيزة مفرمة اللحم طبقاً للخطوات الموضحة بالرسم (الصورة 1a).
- لا تحكم ربط حلقة الإغلاق القلاووظية.
- ركب حلقة منع التسرب. يجب مراعاة تركيبها في الوضع الصحيح (الصورة 1b).

الصورة 1b

- يتم ضغط زر فك جّهيزة إحكام الإغلاق ويتم تحريك الذراع المتراوح إلى وضع التشغيل.
- يتم تركيب مفرمة اللحم على وحدة الإدارة. يجب مراعاة وضع السحّاب بالنسبة لوحدة الإدارة (الصورة 1a-4b). عند الحاجة إلى ذلك يتم إدارة السحّاب بعض الشيء. للقيام بذلك فإن حلقة الإغلاق القلاووظية يجب ألا تكون مربوطة بإحكام!
- يتم إدارة مفرمة اللحم في عكس اتجاه دوران عقرب الساعة.
- اضغط ذراع التثبيت إلى أسفل.
- الآن يتم إحكام ربط حلقة الإغلاق القلاووظية.
- ركب وعاء التعبئة.
- ضع صحناً أو وعاءً تحت فتحة إخراج اللحم المفروم.
- يتم إدخال قابس الجهاز في مقبس تغذية بالكهرباء.
- اضبط مفتاح التشغيل على الدرجة 4.
- ضع المواد الغذائية المراد فرمها في وعاء التعبئة. استخدم اسطوانة الدفع لإدخال المواد الغذائية للمفرمة.

تنبيه!

لا تضع عظاماً في المفرمة على الإطلاق.

نصيحة: أفرم اللحم مرتين عند الرغبة في إعداد وجبة الترتار (وهي عبارة عن لحم مفروم بالبصل والبيض والتوابل بدون طهي).

بعد الانتهاء من الاستخدام

- يتم إيقاف تشغيل الجهاز بواسطة المفتاح الدوار.
- يتم رفع ذراع التثبيت إلى أعلى.
- يتم إدارة مفرمة اللحم في اتجاه دوران عقرب الساعة ويتم إخراجها.
- يتم تنظيف مفرمة اللحم.

التنظيف و العناية

⚠ انتبه!

يجب عدم استخدام أية مواد تنظيف حادة أو خشنة. استخدم مثل هذه المواد يمكن أن يؤدي إلى إلحاق ضرر بالأسطح الخارجية. مفرمة اللحم والأجزاء الفردية غير قابلة للغسل في ماكينة غسل الأواني.

- يتم فك حلقة الإغلاق القلاووظية ونزع التجهيزة من مكانها.
- يتم غسل كافة الأجزاء يدوياً وتجفيفها بعد الغسيل مباشرة.

ملحقات إضافية

(توجد لدى التجار المتخصصين)

تنبيه!

تركب كافة الملحقات دائماً بدون السكين والقرص المثقب. يجب مراعاة جميع التنبيهات المذكورة فيما سبق تحت «من أجل أمانكم وسلامتكم»، «بعد الانتهاء من العمل» و «التنظيف والعناية بالجهاز».

عصارة الفواكه – كتجهيزة إضافية

إنّ عصارة الفواكه مناسبة على سبيل المثال لعصر الفراولة وما يشابهها وكذلك الطماطم والتفاح والكمثرى، وأيضا للزعرور (المركديه) (يجب غلي الزعرور في الماء لمدة ساعة قبل العصر). وعصارة قطع الفواكه الناتجة هي أنسب ما يكون لإعداد المربى.

الصورة 1b

- يتم إعداد الجهاز للاستخدام كما هو متبع في إعداد مفرمة اللحم – كتجهيزة إضافية. يجب مراعاة تركيب كافة الأجزاء الضرورية للعصارة الواحدة بعد الأخرى طبقاً للخطوات الموضحة لتركيب العصارة.

من أجل سلامتكم

يمكن استخدام الملحقات مع ماكينة المطبخ طراز... MUM 4. رجاء الرجوع إلى دليل استخدام ماكينة المطبخ طراز. هذا الملحق التكميلي صالح ومناسب لتفتيت وخلط اللحوم، لحوم الباكون، لحوم الطيور ولحوم الأسماك، سواء كانت نيئة أو ناضجة. لا يسمح باستخدام الجهاز في معالجة أية أشياء أو أجسام أو عناصر أخرى. عند استخدام أجزاء الملحقات التكميلية المعتمدة من قبل منتج الجهاز يكون من الممكن استخدام الجهاز في تطبيقات أخرى.

⚠ تنبيهات سلامة خاصة بهذا الجهاز

خطر الإصابة بجروح!

يجب عدم إدخال اليد مطلقاً في منفذ التعبئة، لدفع المادة الجارية إعدادها يجب دائماً استخدام اسطوانة الدفع المعدة لذلك. يجب عدم تركيب/إخراج مفرمة اللحم إلا عندما تكون وحدة الإدارة موجودة في وضع السكون التام. تنبيه هام!

يجب عدم استخدام مفرمة اللحم إلا في أوضاع التشغيل المنصوص عليها. لا تستخدم مفرمة اللحم إلا إذا كانت في وضع كامل التركيب. تجنب بتاتا جميع مفرمة اللحم على الجهاز الأساسي. يجري تركيب أو رفع مفرمة اللحم فقط في حالة توقف المحرك.

إيضاح معنى الرموز الموجودة على الجهاز

احترس! أدوات عمل تعمل بحركة دورانية!
يجب عدم إدخال اليد في فتحة إضافة المكونات.



نظرة عامة

كيفية استخدام كيفية استخدام مفرمة اللحم.

الصورة A

1 مفرمة لحم - تجهيز إضافية

a حلقة إغلاق قلاووظية

b قرص مثقب (يبلغ قطر ثقبه 4,5 مم)

c سكين

d عمود حلزوني بسحاب

e ذراع تثبيت

f حلقة منع تسرب

2 وعاء تعبئة

3 اسطوانة دفع

ملحقات تكميلية خاصة

4 عصارة فواكه - تجهيز إضافية

5 قمع لتشكيل عجينة الحلويات - تجهيز إضافية

6 ميسرة - تجهيز إضافية

7 أقراص مثقبة يبلغ قطر ثقبها 3 مم و 6 مم.

الصورة B

أوضاع التشغيل

a لتحضير كميات قليلة

من الأطعمة لمفرمة اللحم إضافة إلى عصارة موالح

- أو قمع لتشكيل عجينة الحلويات - تجهيز إضافية

b لتحضير كميات كبيرة من الأطعمة.



Thank you for buying a Bosch Home Appliance!

Register your new device on MyBosch now and profit directly from:

- **Expert tips & tricks for your appliance**
- **Warranty extension options**
- **Discounts for accessories & spare-parts**
- **Digital manual and all appliance data at hand**
- **Easy access to Bosch Home Appliances Service**

Free and easy registration – also on mobile phones:

www.bosch-home.com/welcome

BOSCH
HOME APPLIANCES
SERVICE

Looking for help? You 'll find it here.

Expert advice for your Bosch home appliances, need help with problems or a repair from Bosch experts.

Find out everything about the many ways Bosch can support you:

www.bosch-home.com/service

Contact data of all countries are listed in the attached service directory.

Robert Bosch Hausgeräte GmbH

Carl-Wery-Straße 34

81739 München

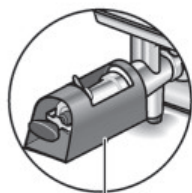
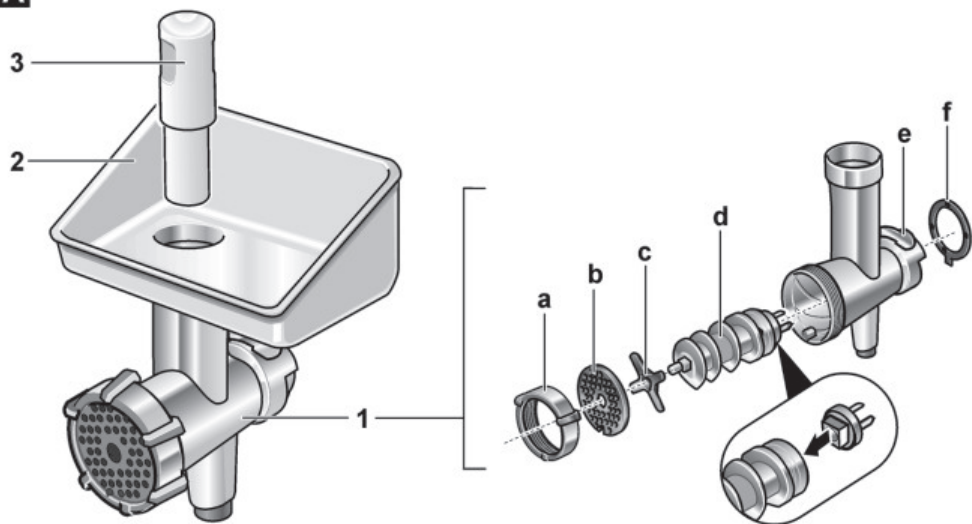
GERMANY

www.bosch-home.com

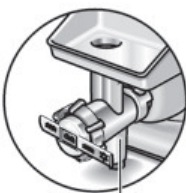


8001135244

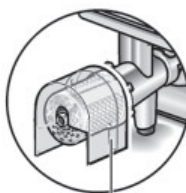
(980907)

A

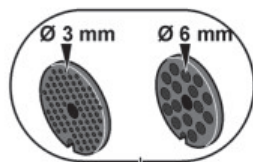
4



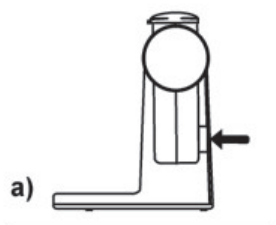
5



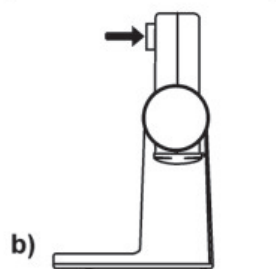
6



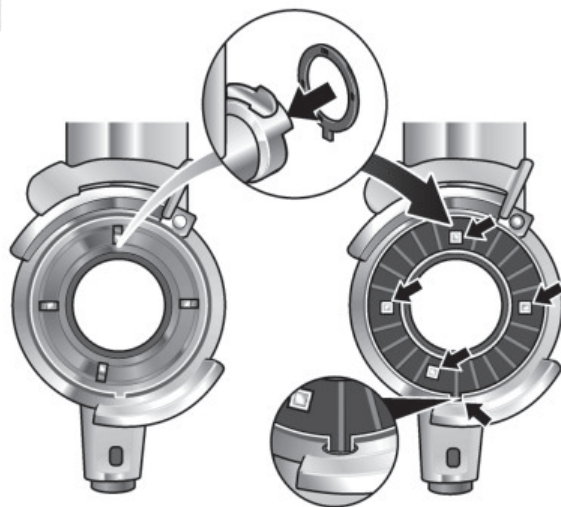
7

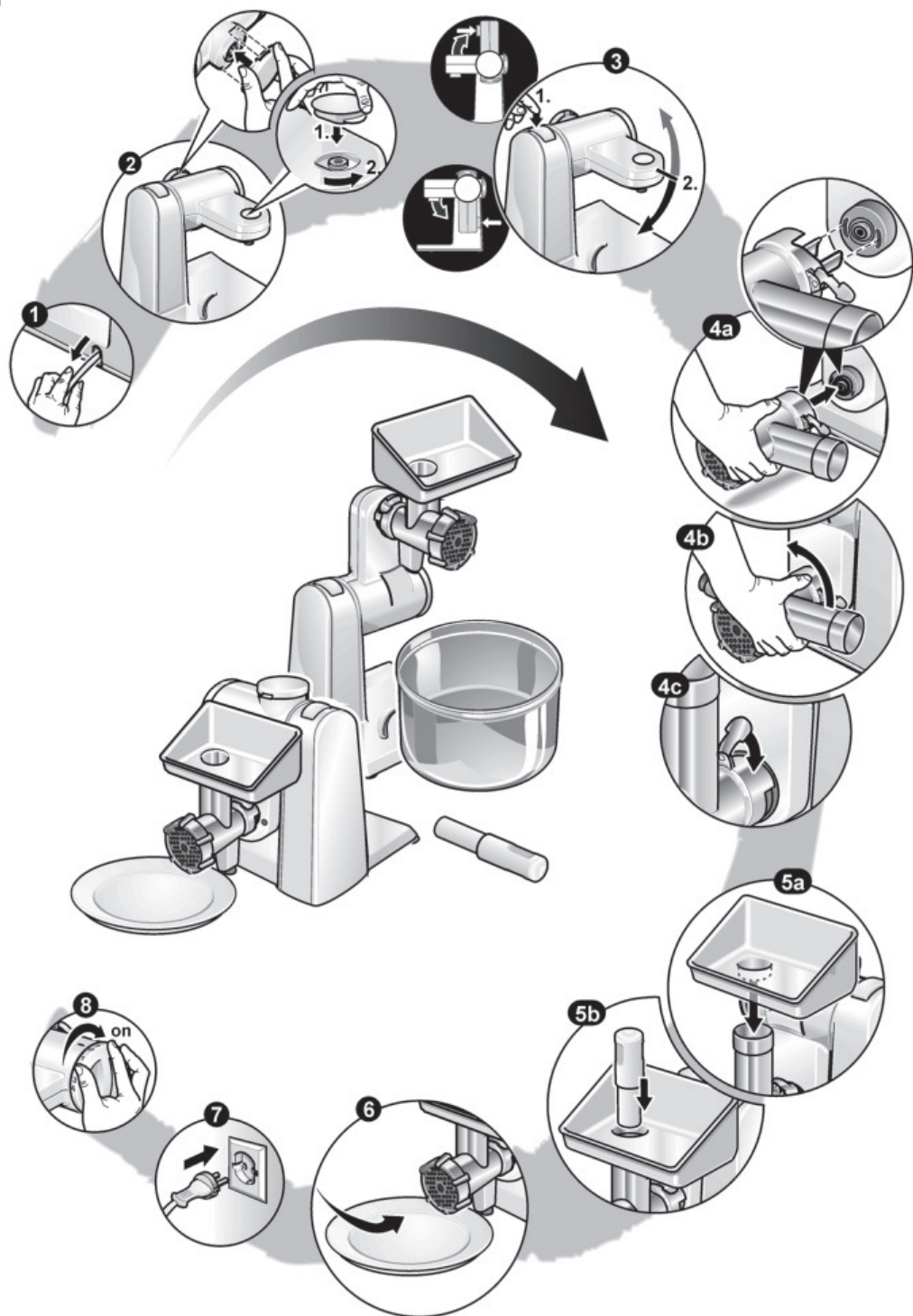
B

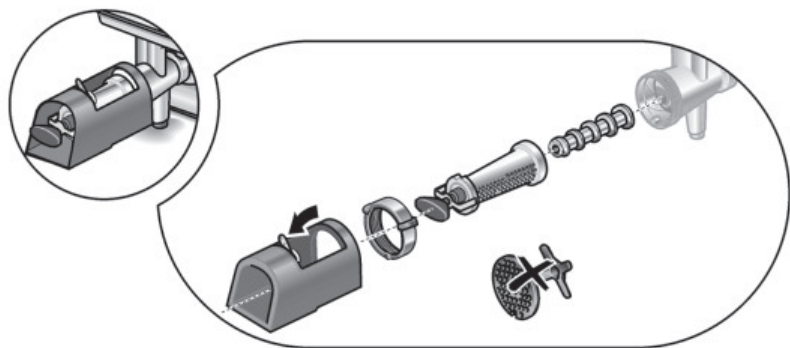
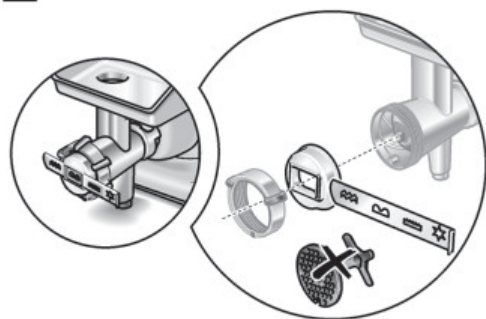
a)



b)

C

D

E**F****G**