



214UT

**S**  
**SAME**  
**TOY**  
Toy and robot sets

UA

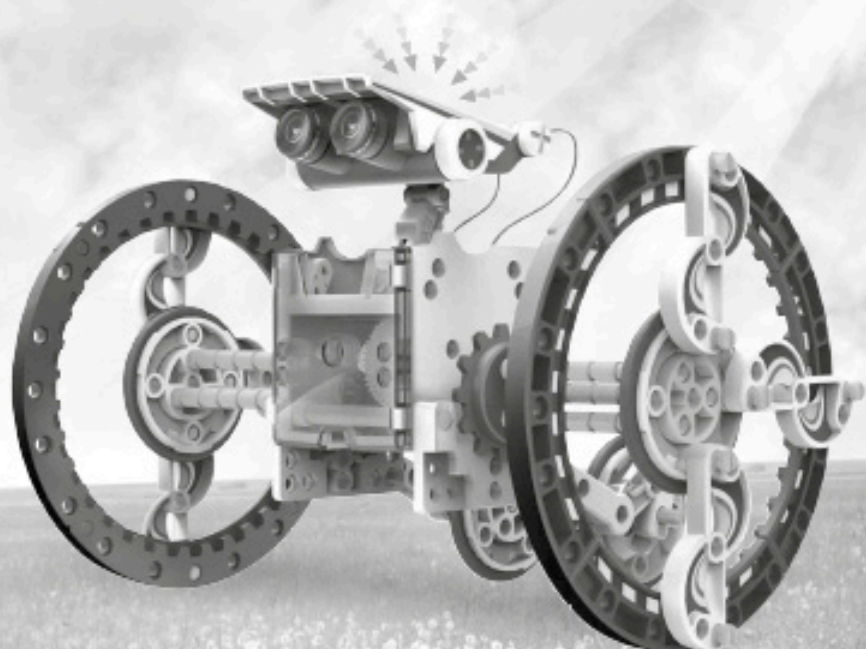
**Робот-конструктор Same Toy**  
**Мультибот 14 в 1**  
**на сонячній батареї**

RU

**Робот-конструктор Same Toy**  
**Мультибот 14 в 1**  
**на солнечной батарее**

EN

**Same Toy Multibot 14 in 1**  
**Solar robot kit**



ІНСТРУКЦІЯ • ИНСТРУКЦИЯ • USER MANUAL

# Зміст

Знайомство з роботом .....	3
Інструменти, які знадобляться .....	3
Пластикові деталі .....	3
Наліпки А .....	4
Наліпки В і пакети zip-lock .....	5
Корисні поради .....	5

## Збирання

Збирання тіла .....	6
Збирання голови .....	8
Перевірка основної частини конструктора.....	10
Збирання коліс .....	11
Наліпки А .....	11
Збирання човника .....	12
Корисні поради.....	14
14 моделей роботів.....	15

# Робот-конструктор Same Toy

## Мультибот 14 в 1

### на сонячній батареї

#### Знайомство з роботом

За допомогою конструктора ви можете зібрати таких 14 різних моделей: робот-че репаха, робот, що ходить, квадробот, робот на колесах, робот-пловець, бджолобот, робот-собака, робот-автомобіль, робот-краб, робот, що катається, робот, що перевертається, робот-зомбі, робот-серфер, робот з веслами.

Роботи, яких ви сконструюєте, можуть пересуватися. Найважливіше те, що для цього їм не потрібні батарейки. Роботи працюють від сонячної панелі. Дитина запросто може зібрати квадробота, а потім трансформувати його в робота-плавця. До того ж моделі конструктора можуть пересуватися і сушею, і по воді. Така іграшка завжди буде цікава дитині!

#### Інструменти, які знадобляться

Гострогубці

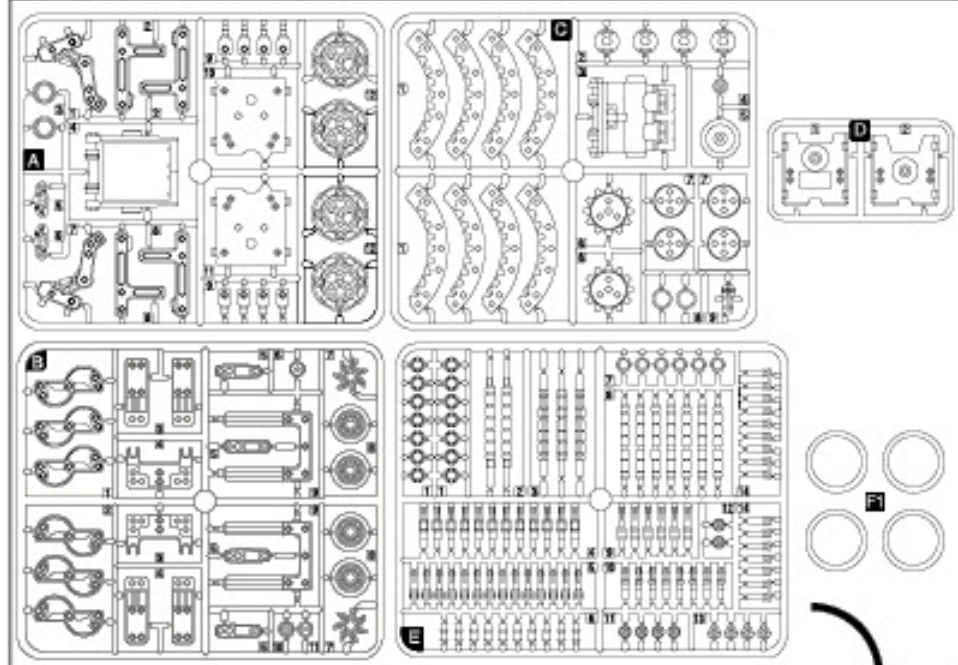


У наборі є багато деталей. Збирайте конструктор відповідно до інструкції. Звертайте увагу на знаки «О» (правильно) і «Х» (неправильно). Якщо зберете якусь частину неправильно, робот не буде працювати.

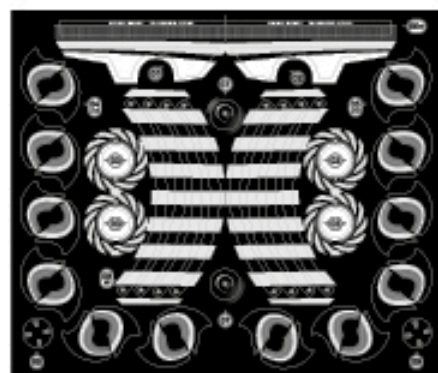
#### Список деталей

<b>P1 &amp; P3</b> Двигун із з'єднувачами		<b>P2</b> Сонячна панель	
<p>Обережно! Не підключайте кабелі до електромережі.</p>			
Кількість		Кількість	
1		1	
<b>P4</b> Вал-шестірня		<b>P5</b> Шестірня	
Кількість		Кількість	
1		1	
<b>P6</b> Шестірня (залана)		<b>P9</b> Основа частини чохла	
Кількість		Кількість	
1		1	
<b>P7</b> Губка		<b>P8</b> Круглий вал	
Кількість		Кількість	
2		1	
		Кількість	
		1	

## Пластикові деталі:



## Наліпки А

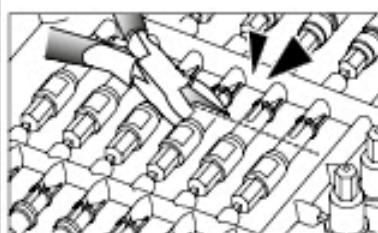


Кількість

1



Уважно відрізьте  
пластикові деталі



## Наліпки В



Кількість

1

## Пакети Zip-Lock



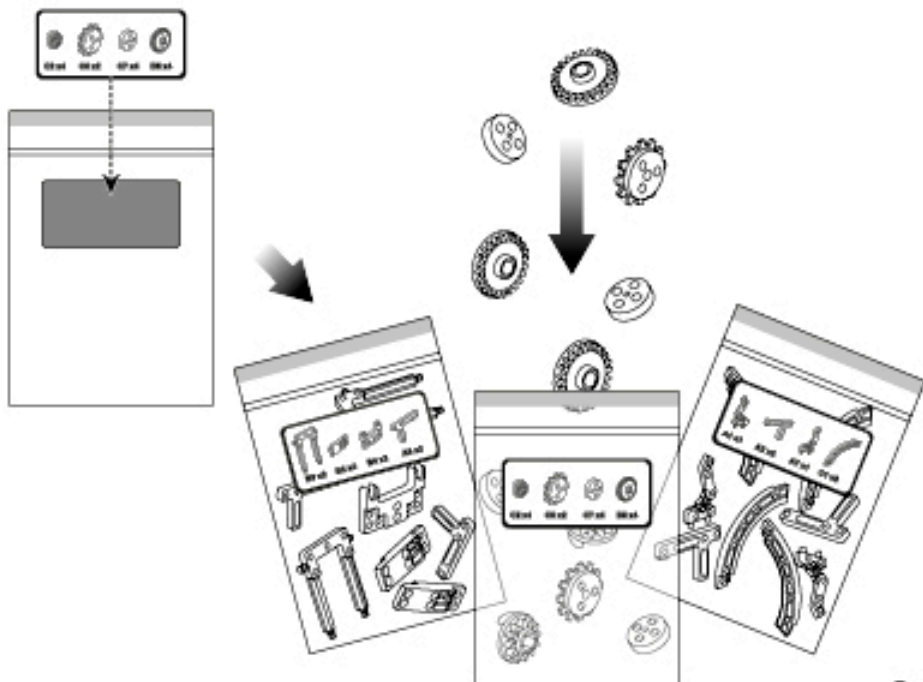
Кількість

9

## Корисні поради:



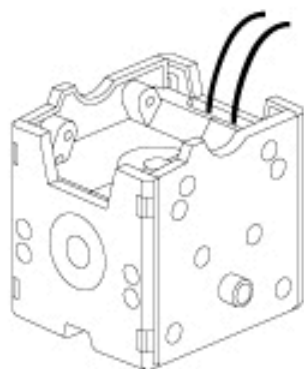
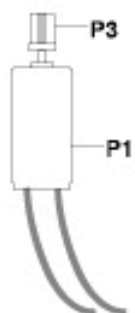
Щоб не заплутатись, помістіть деталі відповідно до їхніх назв у пакети і наклейте наліпки В.  
Обережно, не загубіть дрібні деталі.



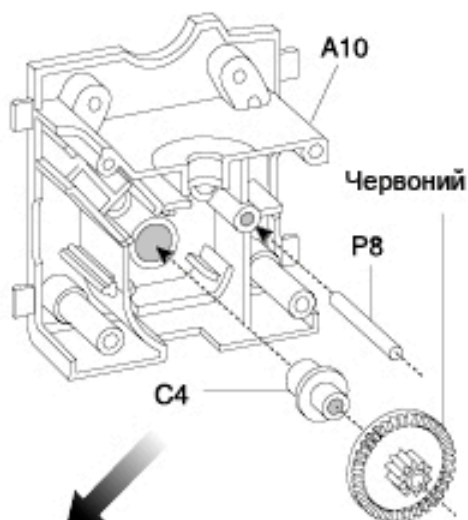
x9

## Збирання тіла

У зібраному вигляді

**B 1****B 2**

Червоний

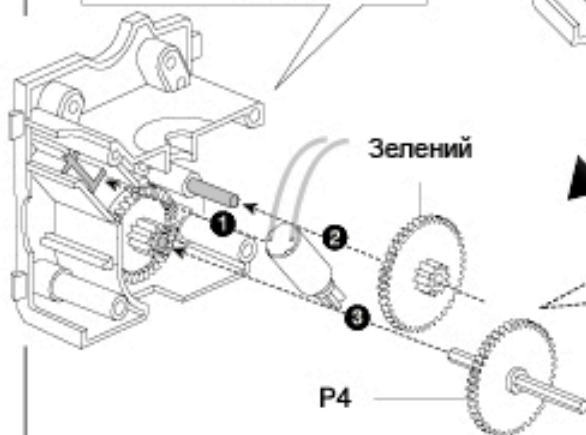


A10

Червоний

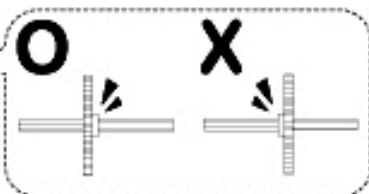
P8

C4

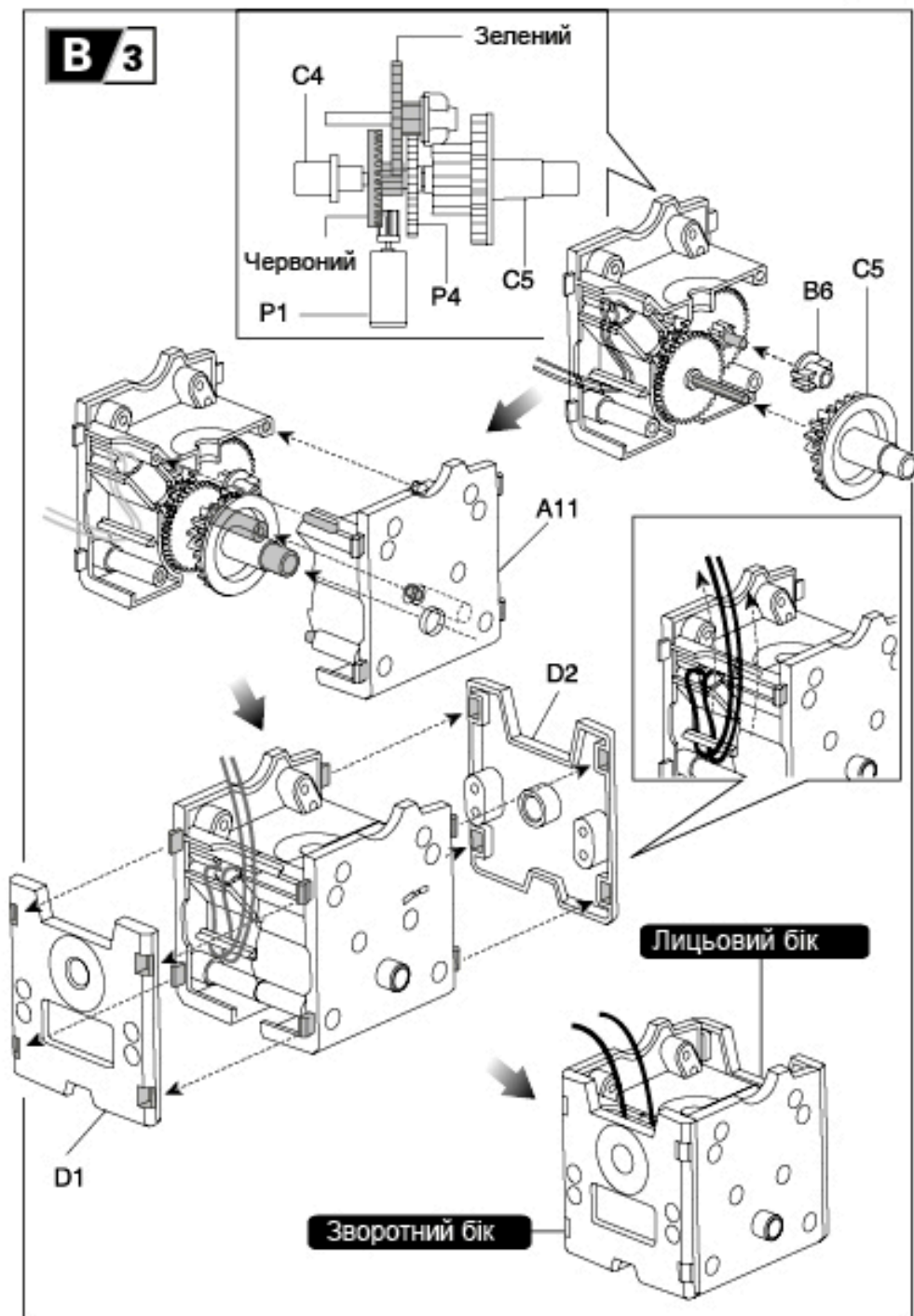


Зелений

P4

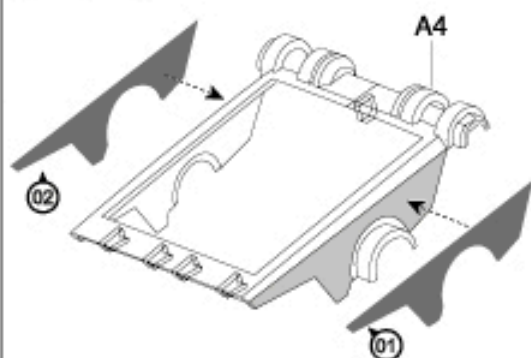
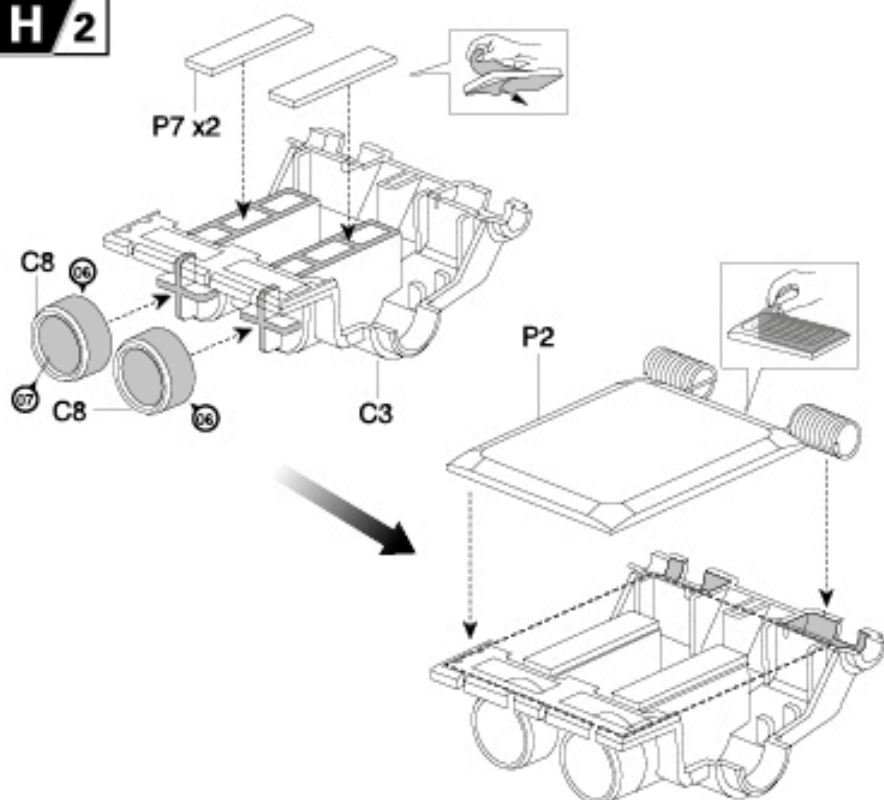


B 3

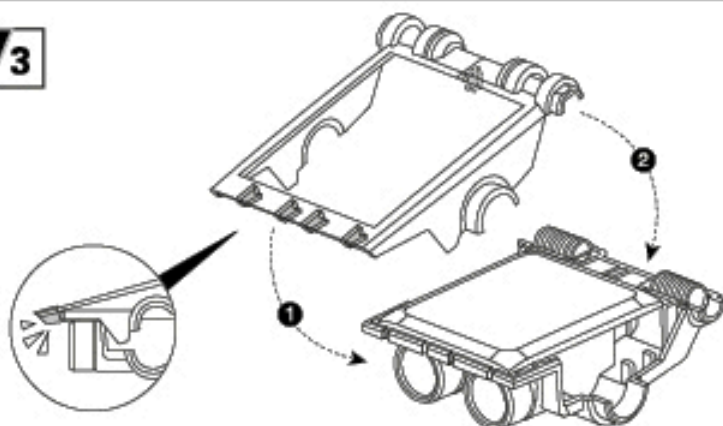
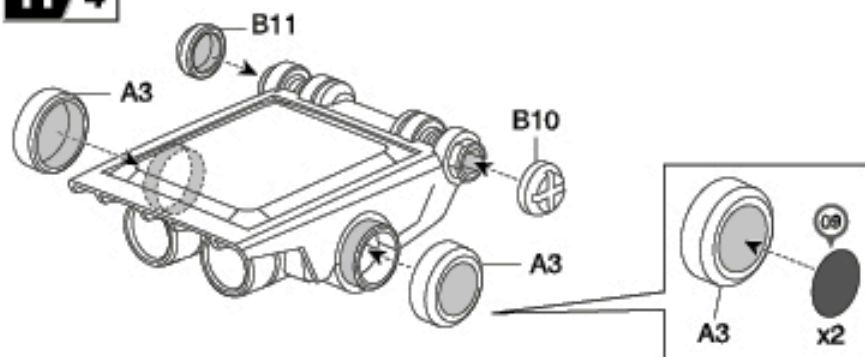
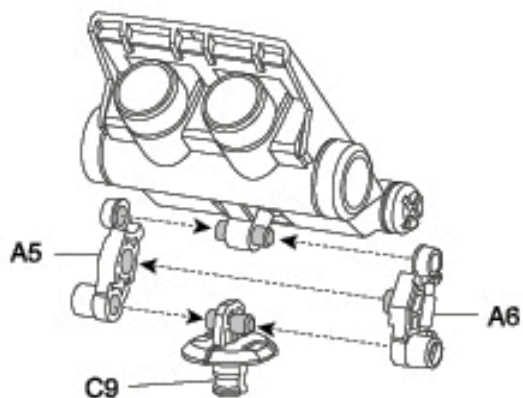


## Збирання голови

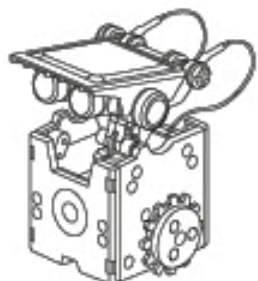
У зібраному вигляді

**H/1****H/2**



**H/3****H/4****H/5**

## Перевірка основної частини:



Підготуйте такі запчастини перед перевіркою основної частини сонячної панелі.



Основна частина

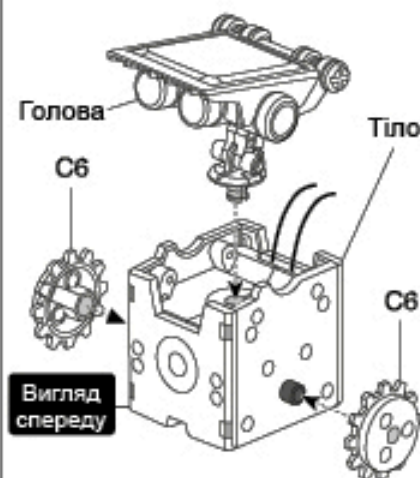


Голова з сонячною панеллю

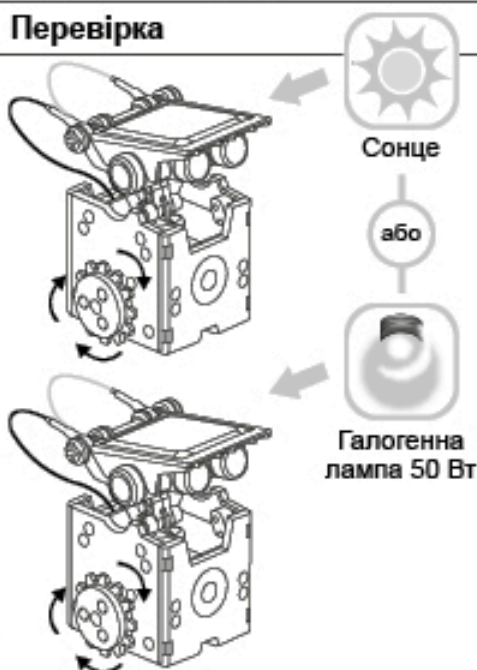


C6x2

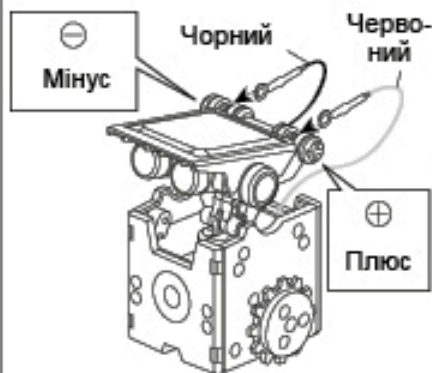
## Збирання



## Перевірка



## Кабелі

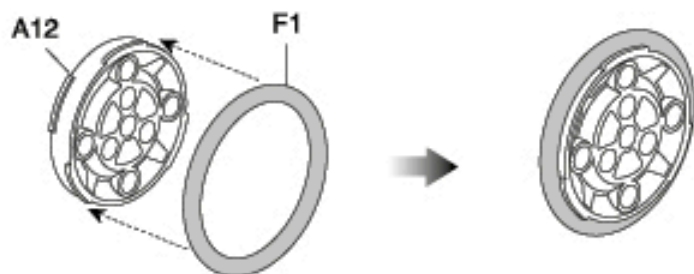


Переконайтесь, що C6 вільно обертається.

## Усунення несправностей:

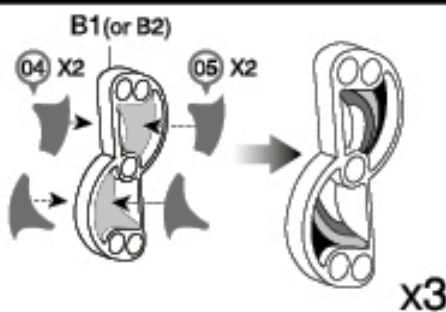
Якщо C6 не обертається, розберіть основну частину та поверніться на с. 5.

## Збирання коліс

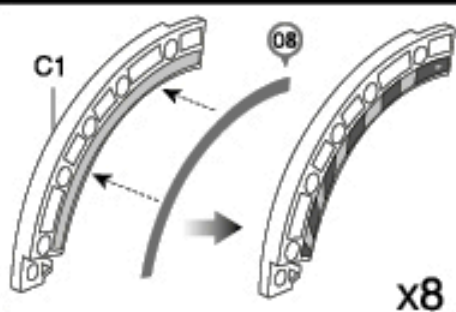


x4

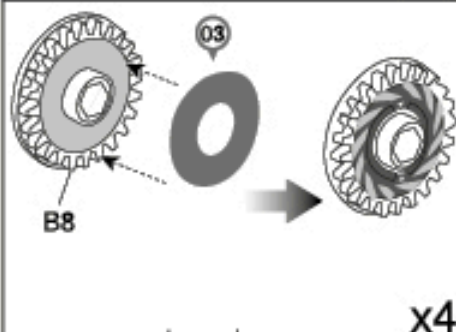
## Наліпки А



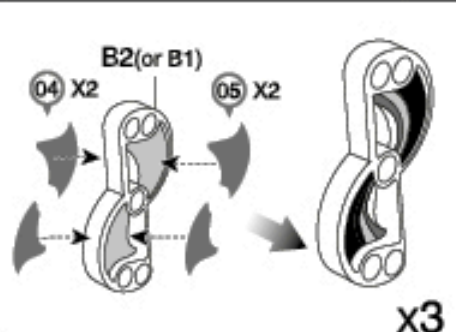
x3



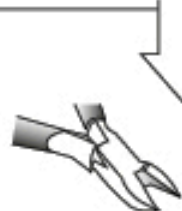
x8



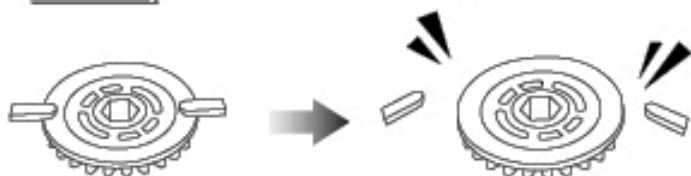
x4



x3

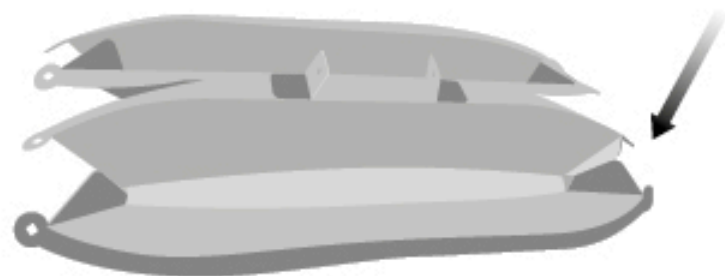
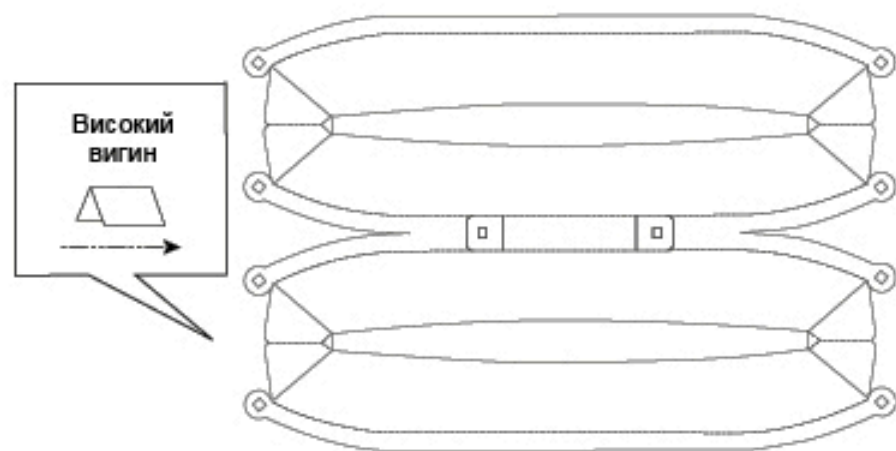
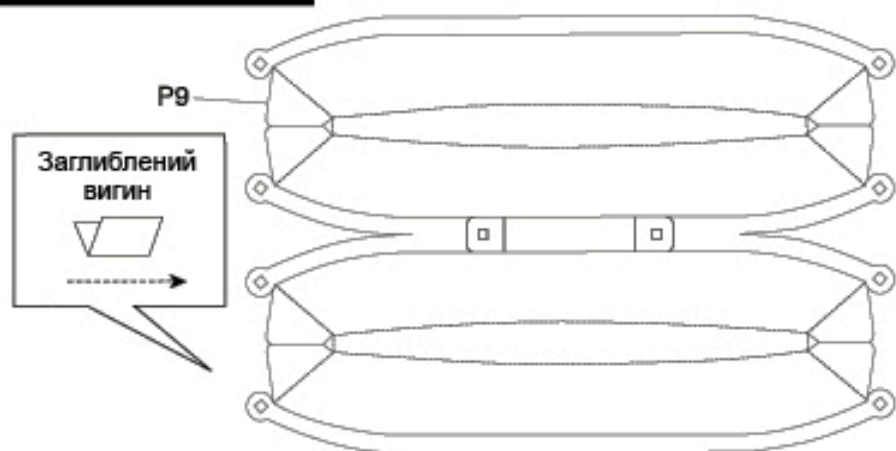


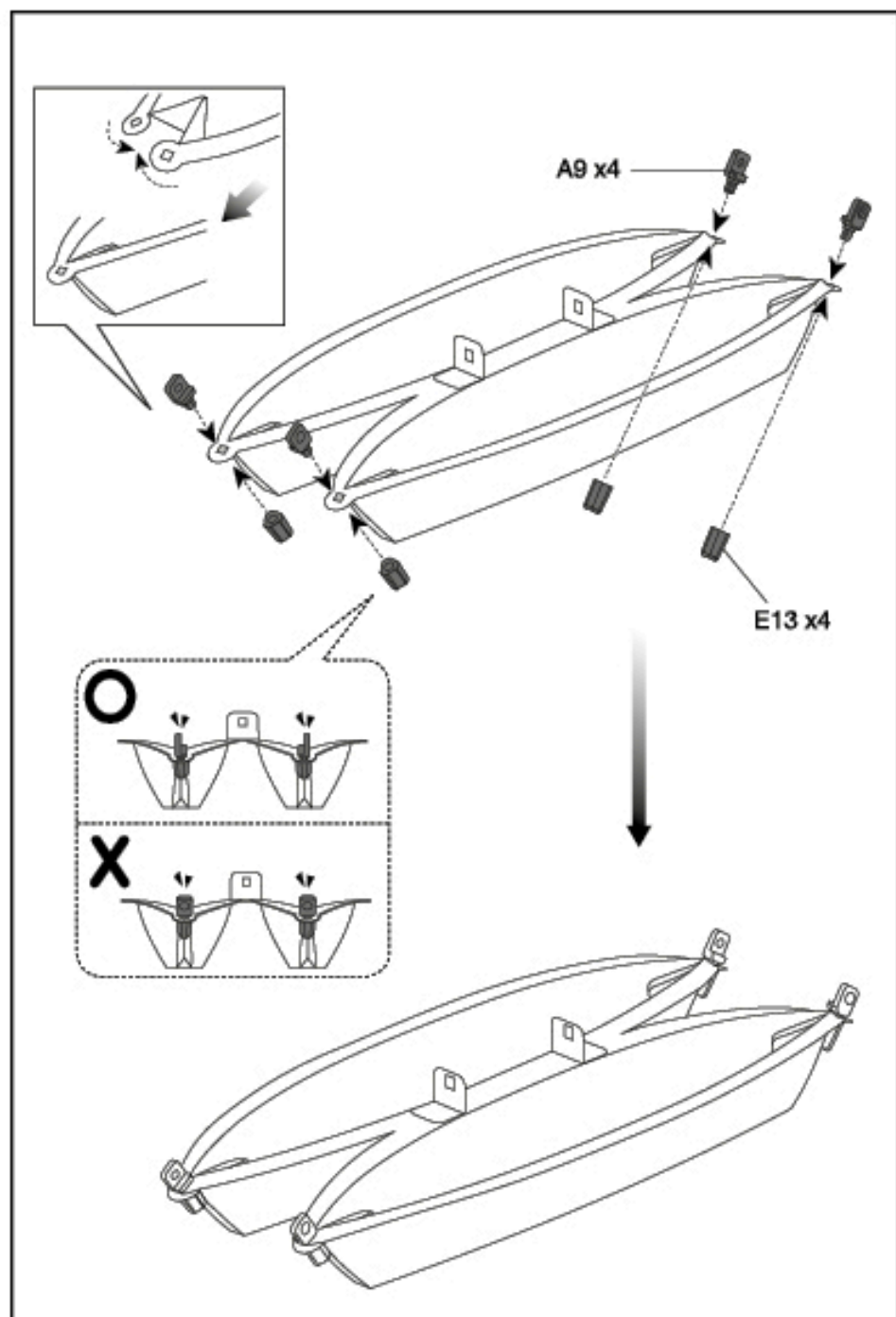
Відріжте непотрібні частини  
перед збиранням.



## Збирання човника

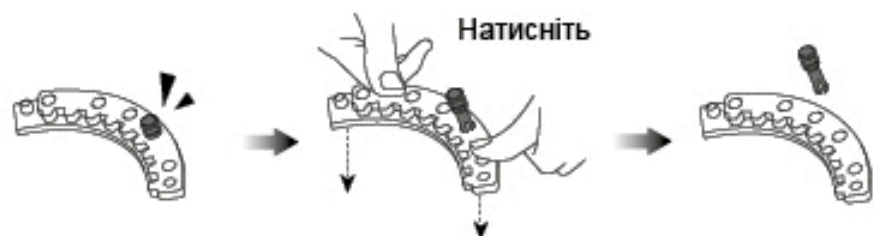
Надайте потрібної форми



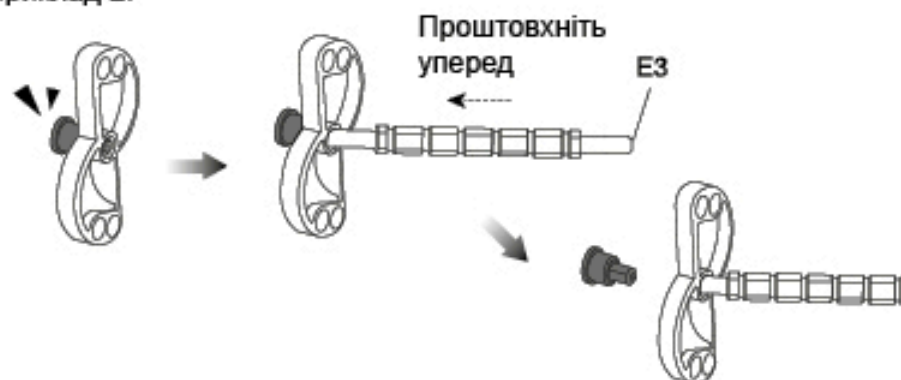


## Порада: що робити, якщо деталь застрягне

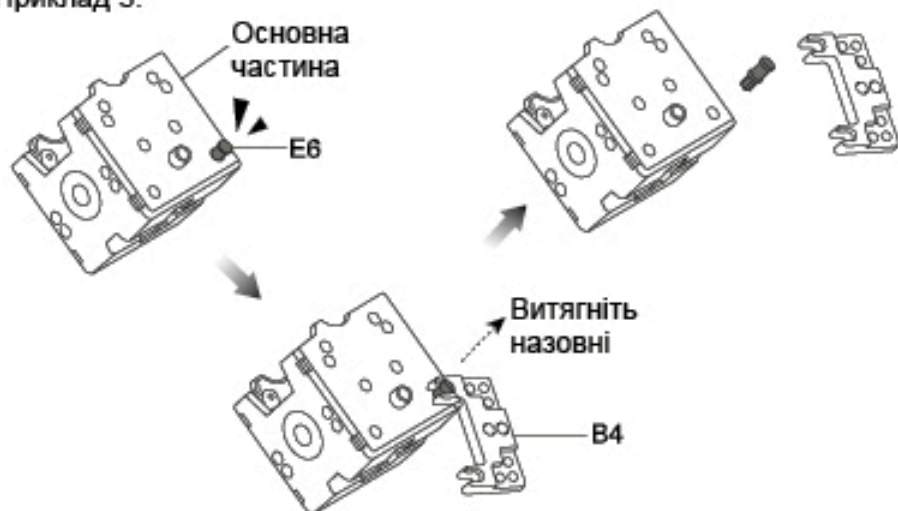
### Приклад 1.



### Приклад 2.



### Приклад 3.



## 14 моделей роботів

## Рівень 1



P.14 01

Робот-черепаха

02 P.19

Робот, що ходить



P.22 03

Квадроробот

04 P.27

Робот на колесах



P.32 05

Робот-плавець

06 P.37

Бджолобот



P.42 07

Робот-собака

## Рівень 2



P.46 08

Робот-автомобіль

09 P.50

Робот-краб



P.55 10

Робот, що катається

11 P.60

Робот, що перевертається



P.66 12

Робот-зомбі

13 P.71

Робот-серфер

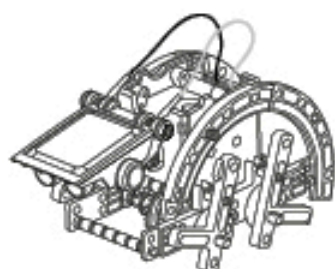


P.76 14

Робот із веслами

## Робот-черепаха

Рівень 1.



Перед збиранням підготуйте такі запчастини.



Основа часни́на



Голова



A2 x2



A8 x2



B3 x4



B4 x2



B8 x3



C1 x4



C2 x1



C7 x4



E8 x5



E3 x2



E6 x4



E14 x2



E5 x4



E4 x4

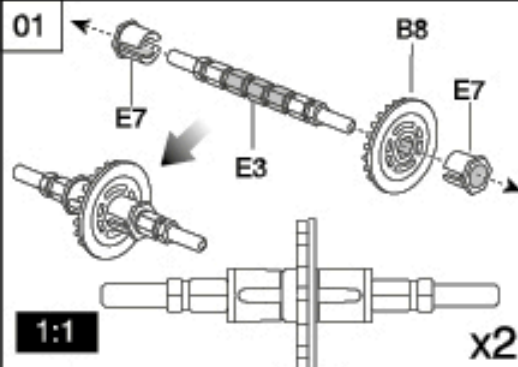


E7 x4



E1 x2

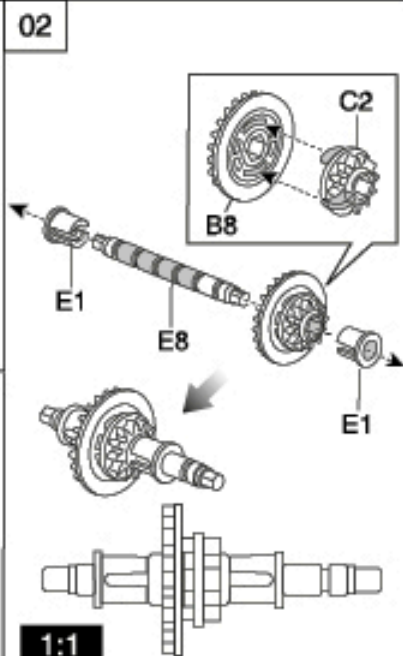
01



1:1

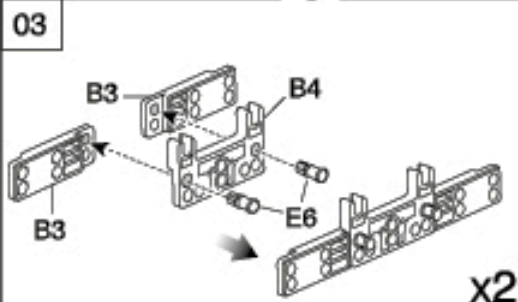
x2

02



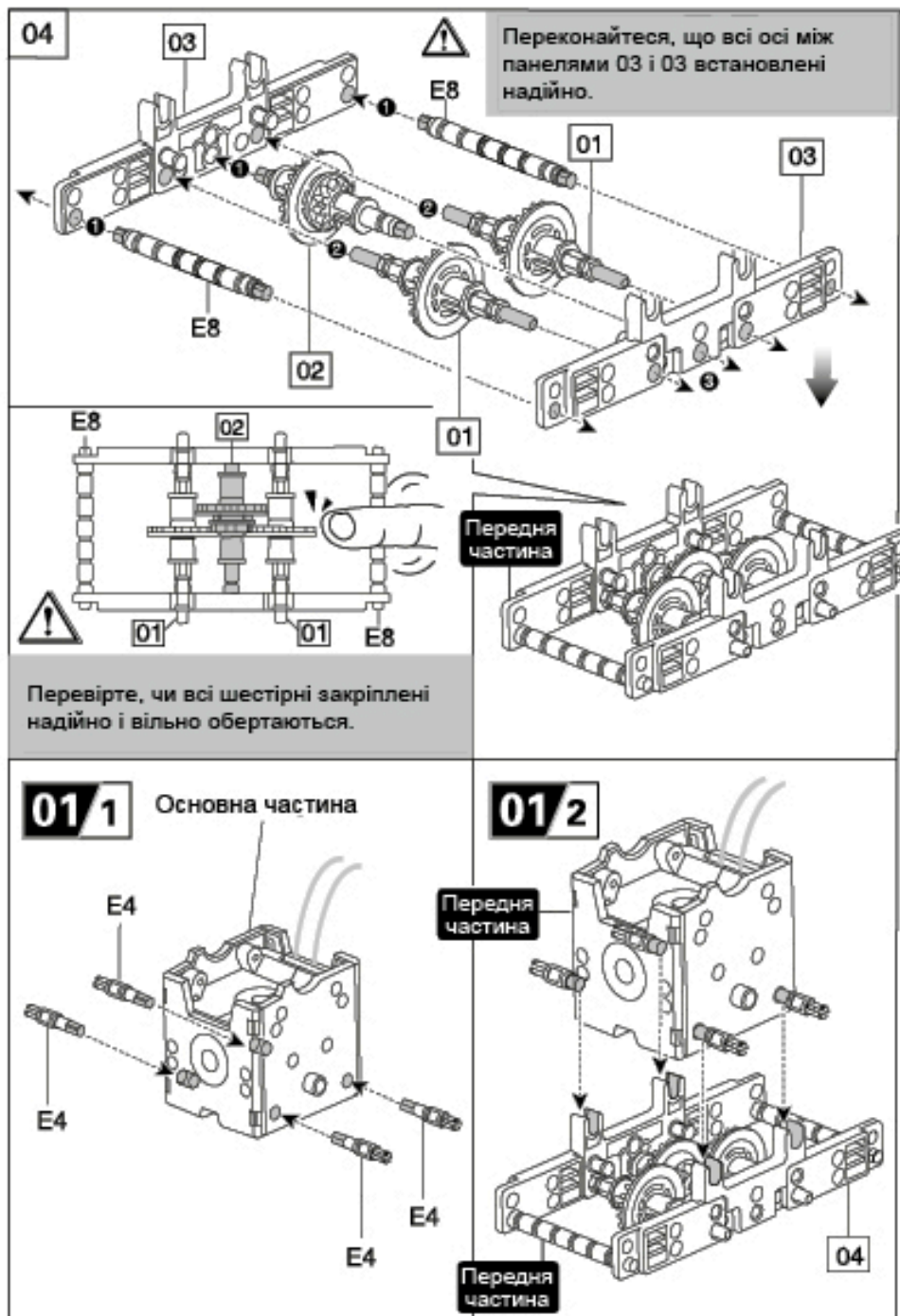
1:1

03

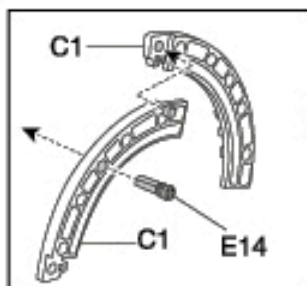
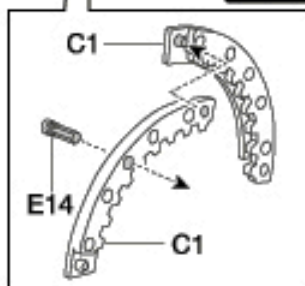
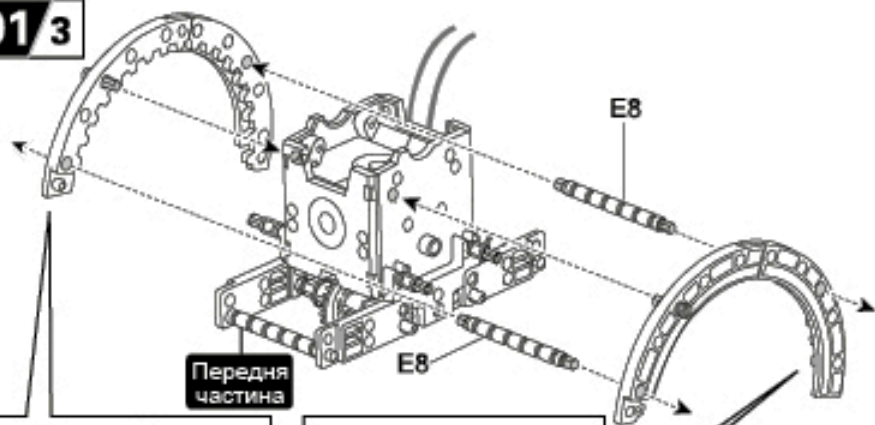


x2

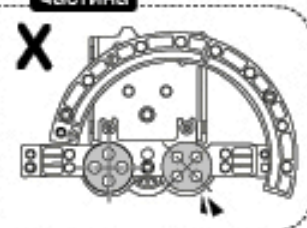
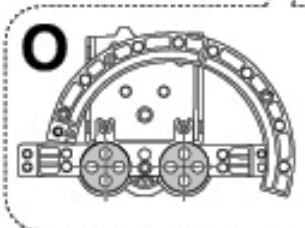
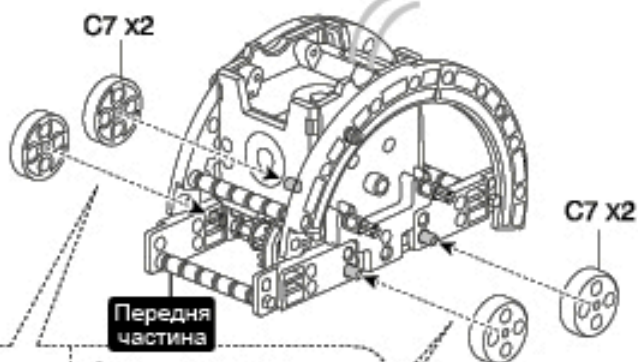




01/3



01/4



01/5

Передня  
частина

A8

O

X

A2

E5

Поворот  
на 90°

A2

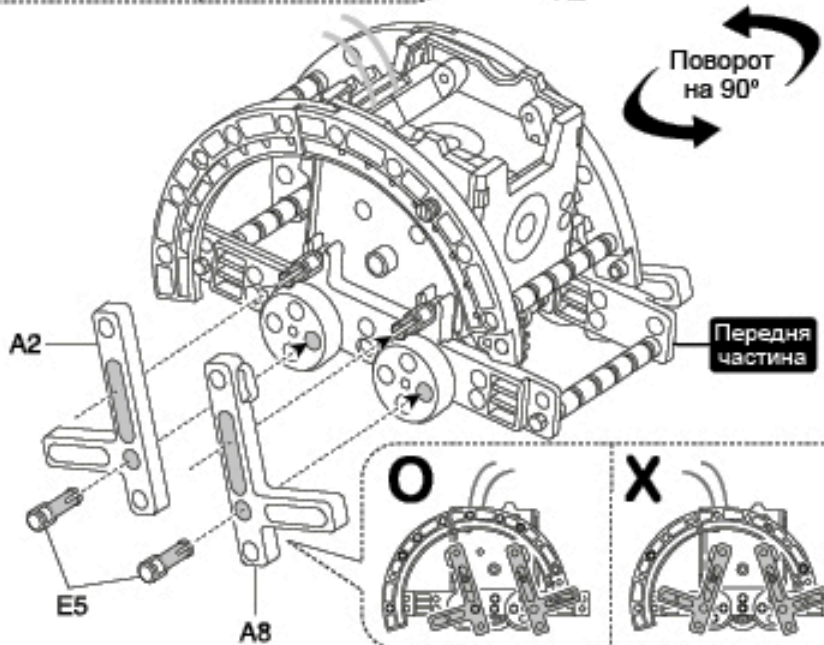
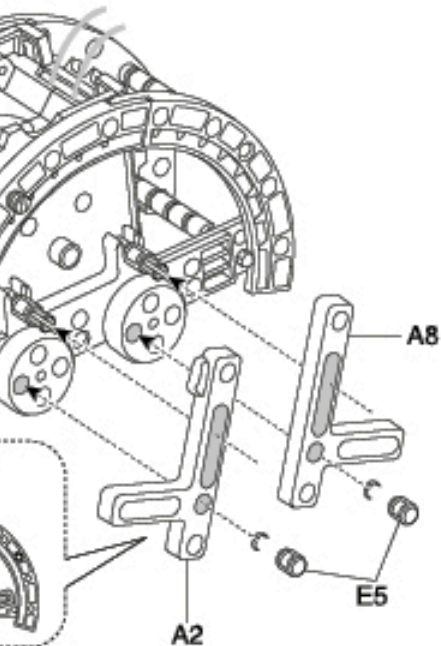
Передня  
частина

E5

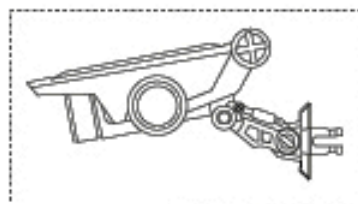
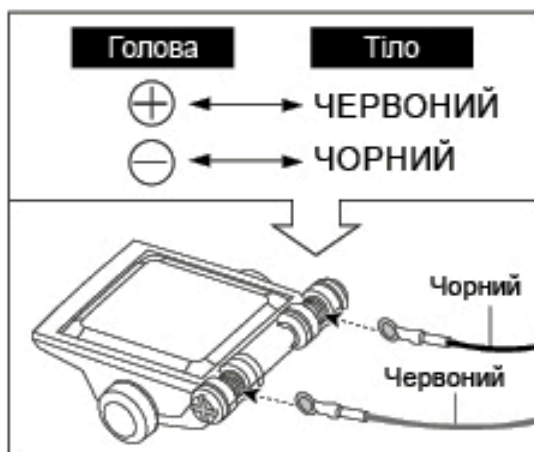
A8

O

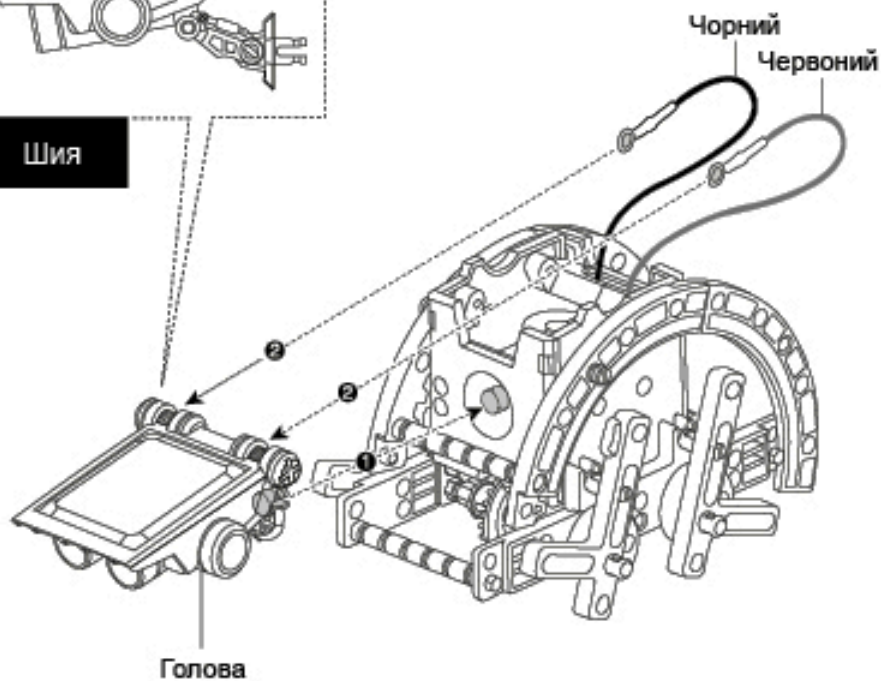
X



01/6



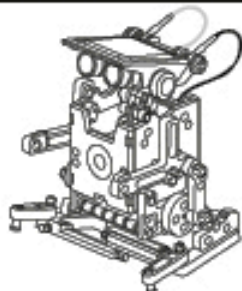
Шия



Голова

## Робот, що ходить

## Рівень 1.



Перед збиранням підготуйте такі запчастини:



A1 x1



A2 x1



A8 x1



A7 x1



B4 x2



B5 x2



B8 x1



B9 x2



C7 x2



E6 x6



E14 x2



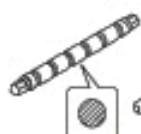
E5 x4



E4 x2



E7 x2

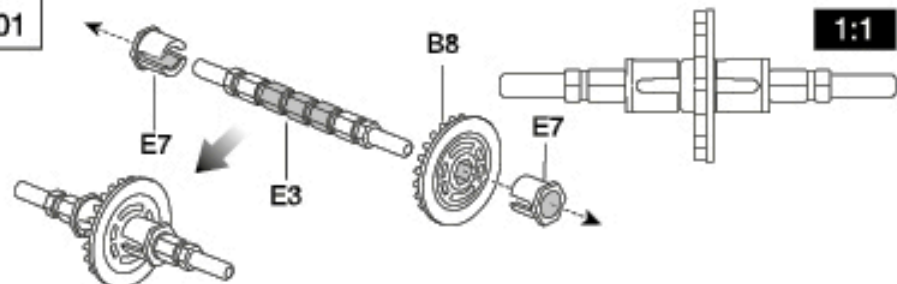


E8 x2



E3 x1

01

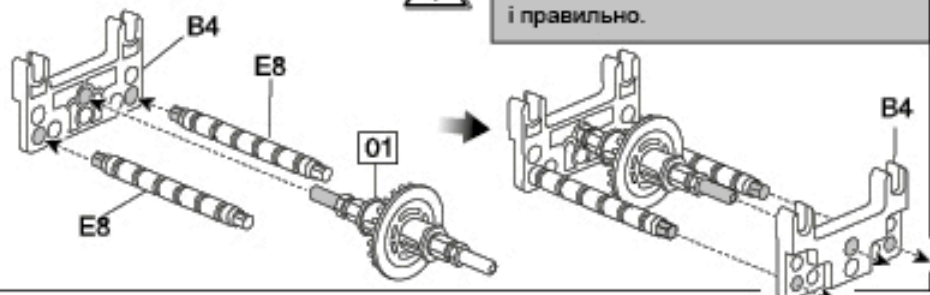


1:1

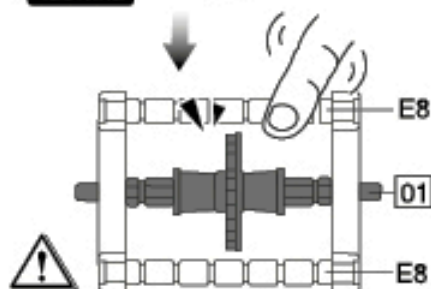
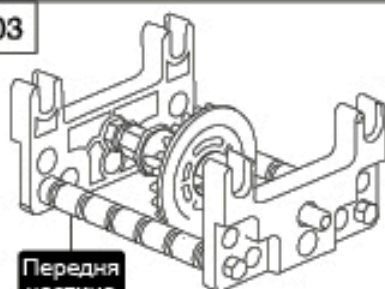
02



Переконайтеся, що всі осі між B4 і B4 встановлені надійно і правильно.

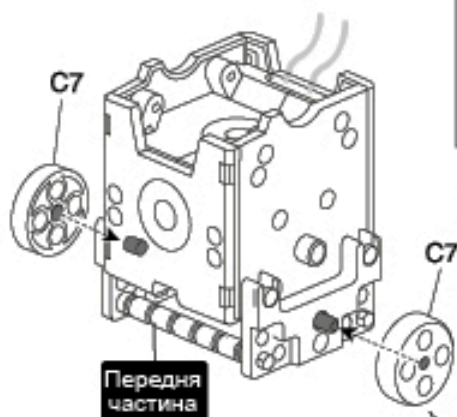


03

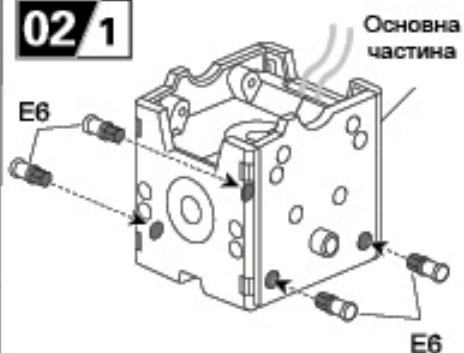


Перевірте, чи всі шестірни закріплені надійно і вільно обертаються.

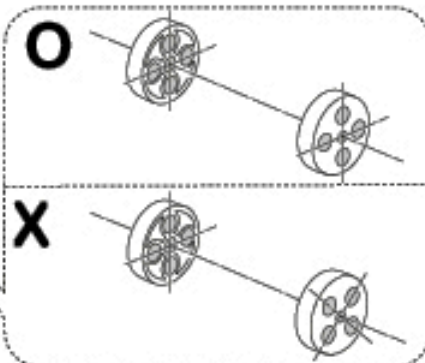
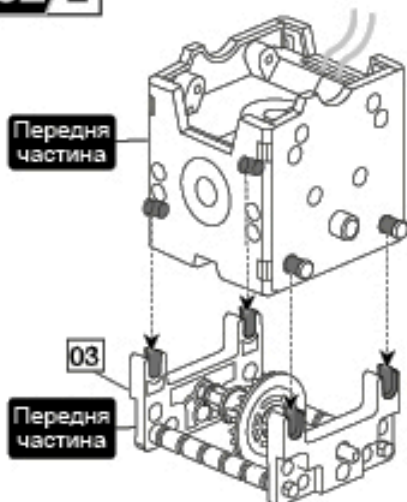
02/3



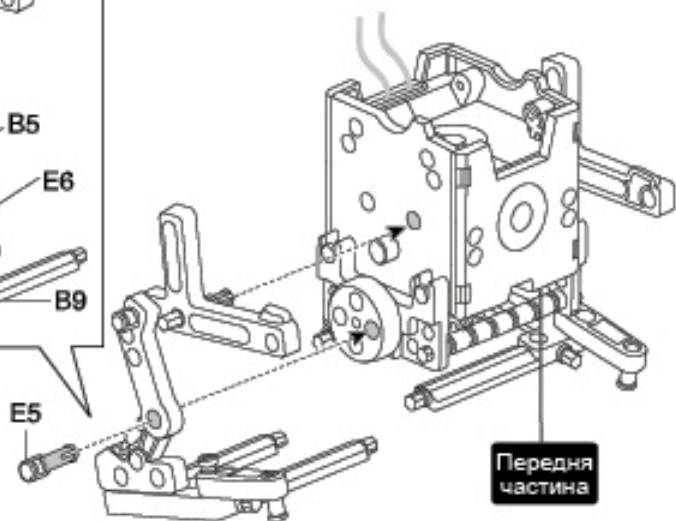
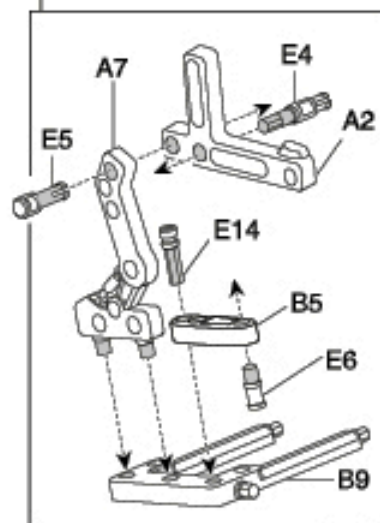
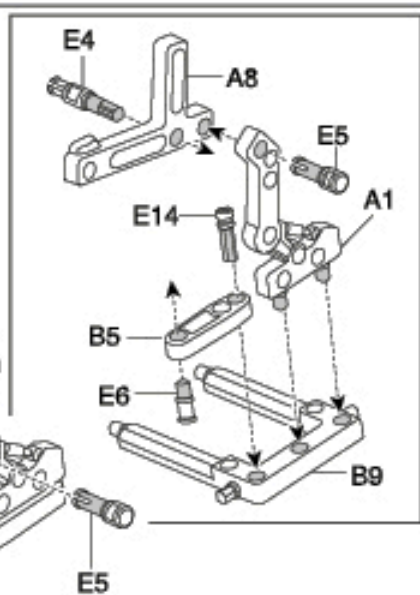
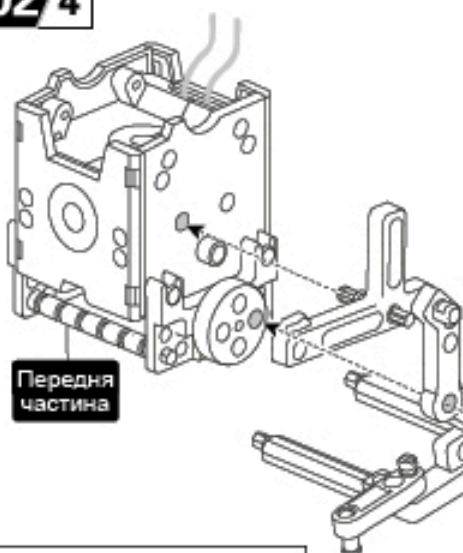
02/1



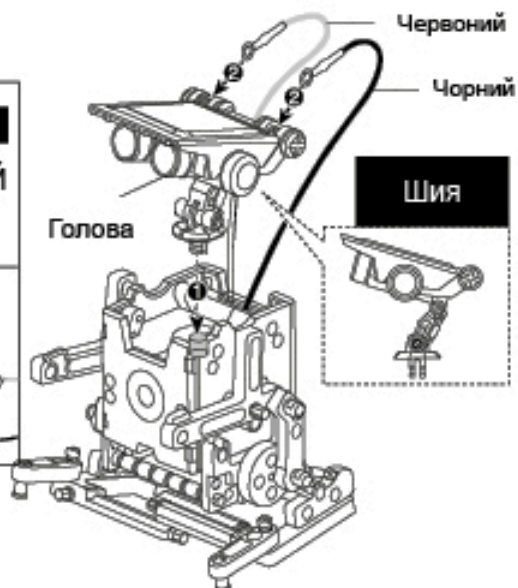
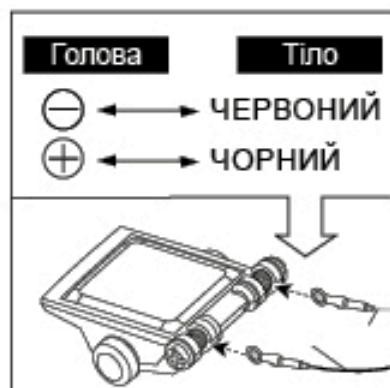
02/2



02/4

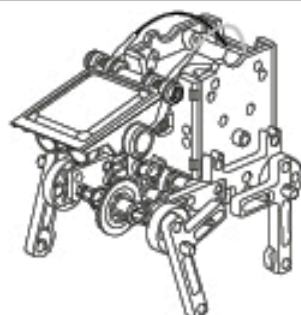


**02/5**



**Квадро́т**

**Рівень 1.**



Перед збиранням підготуйте такі запчастини:



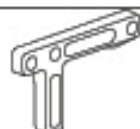
Тіло



Голова



A2 X2



A8 X2



B3 X2



B4 X2



B8 X4



C2 X2



C7 X4



E6 X6



E5 X4



E1 X6



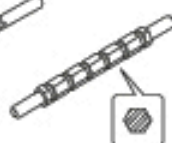
E7 X4



E8 X1

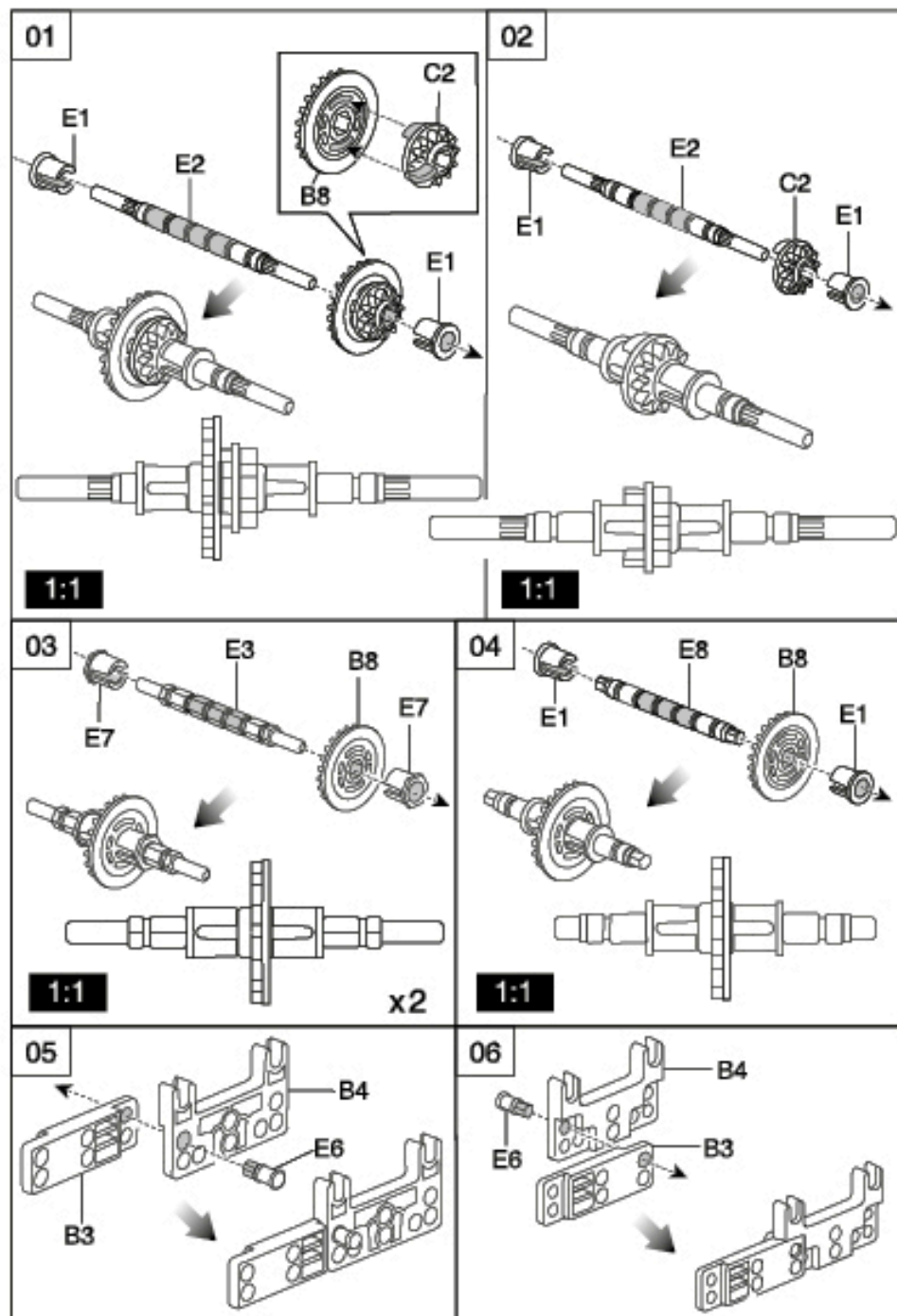


E2 X2

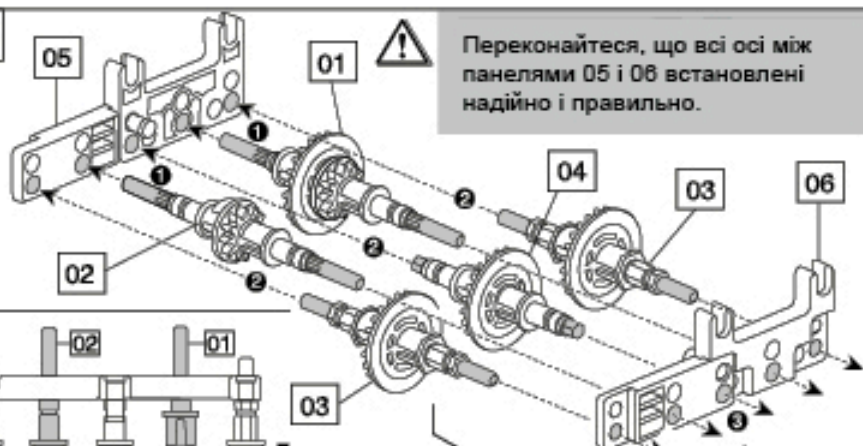


E3 X2

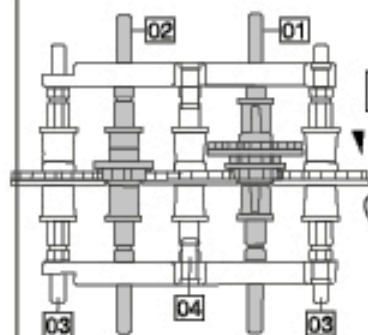




07



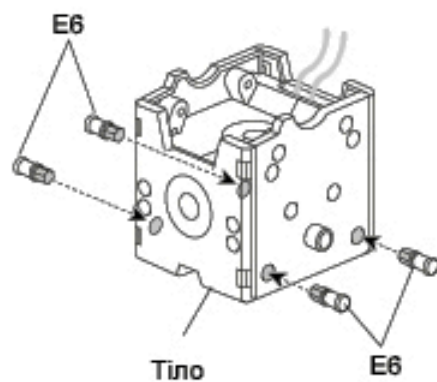
Переконайтеся, що всі осі між панелями 05 і 06 встановлені надійно і правильно.



Передня частина

Перевірте, чи всі шестірни закріплені надійно і вільно обертаються.

03/1

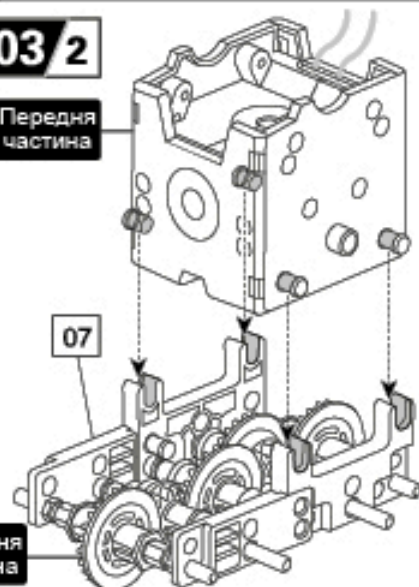


Тіло

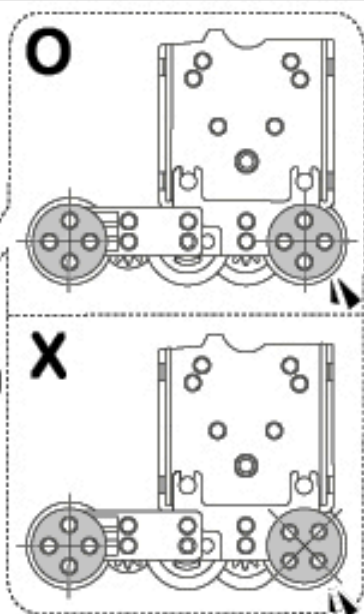
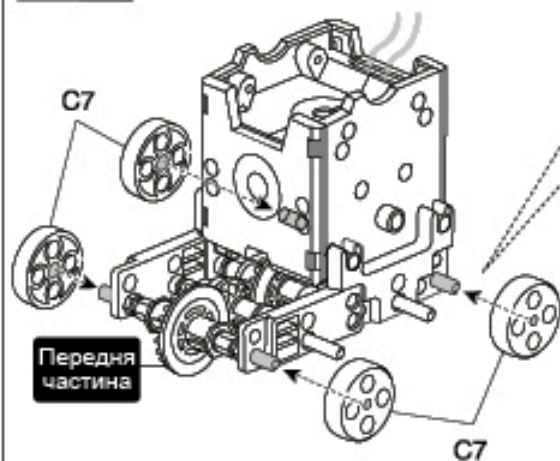
Передня частина

03/2

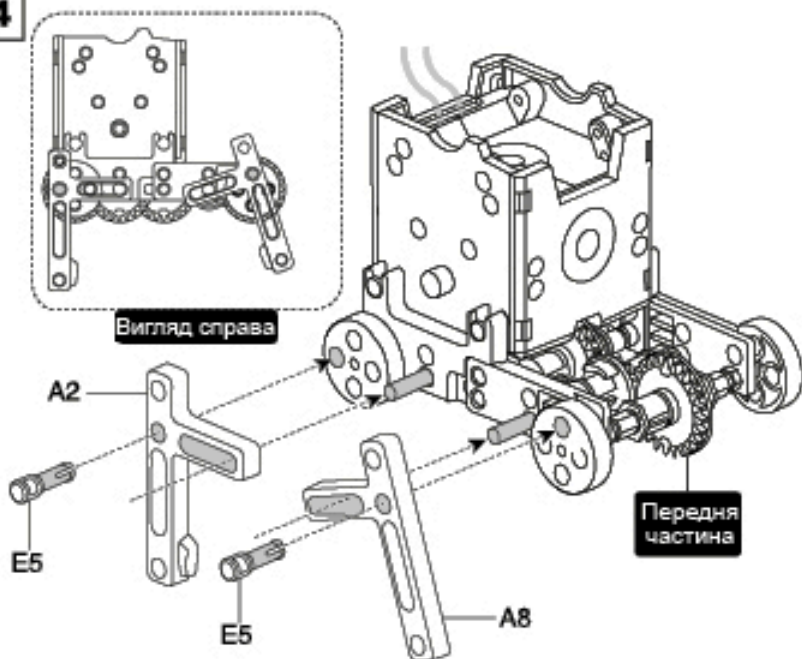
Передня частина



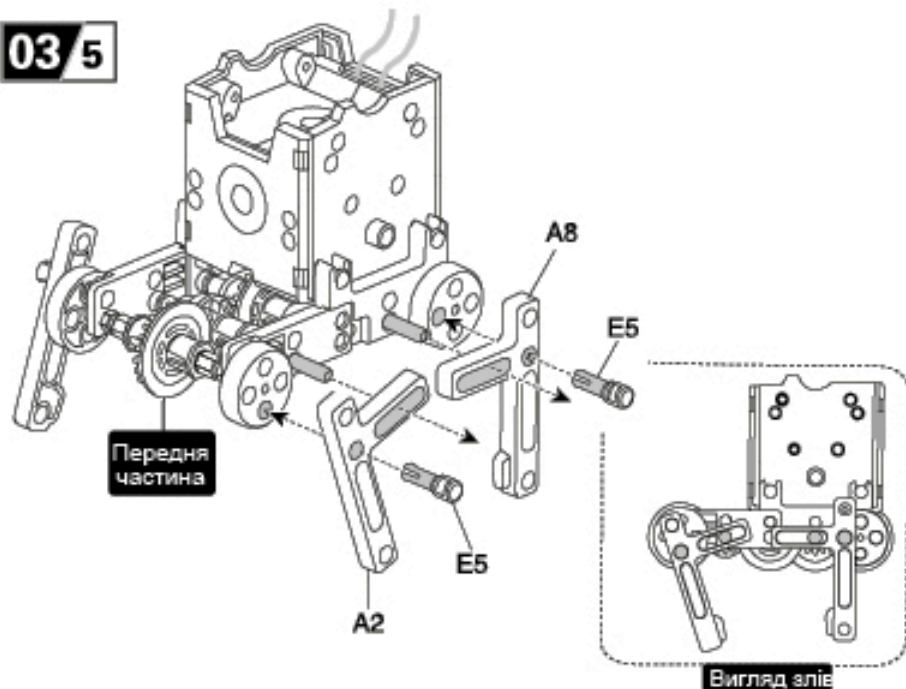
03/3



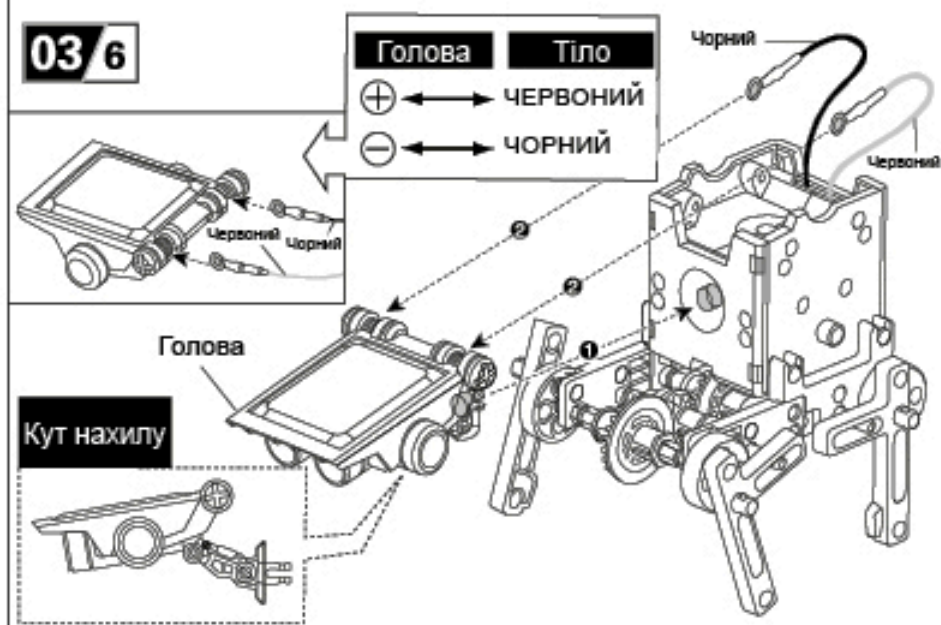
03/4



03/5

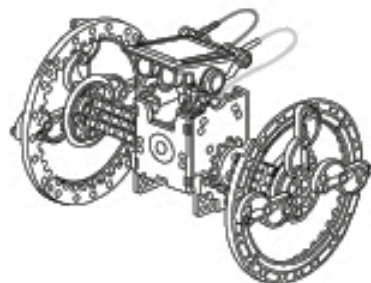


03/6



## Робот на колесах

## Рівень 1.



Перед збиранням підготуйте такі запчастини:



Основна частина



Голова



Колеса x4



A1 x1



A7 x1



B1 x3



B2 x3



B4 x2



C6 x2



C1 x8



E6 x4



E14 x14

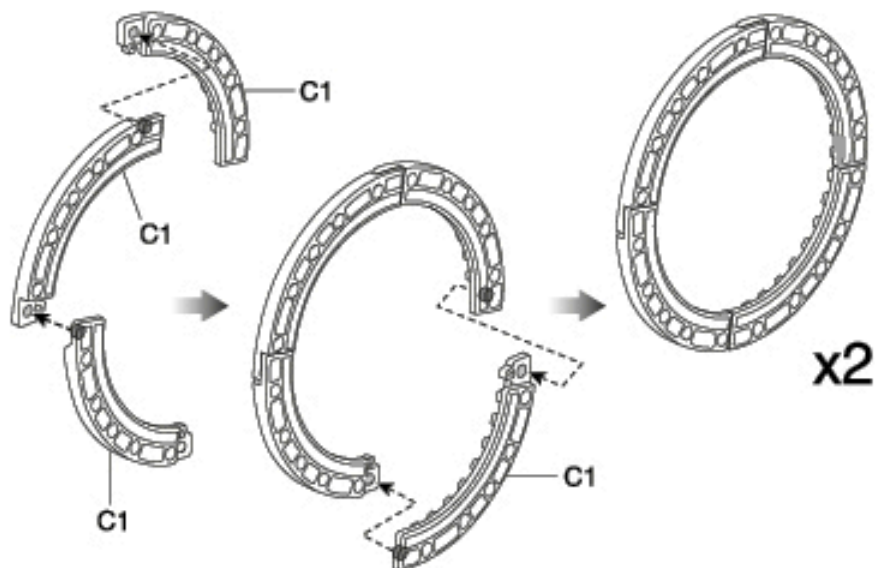


E10 x2

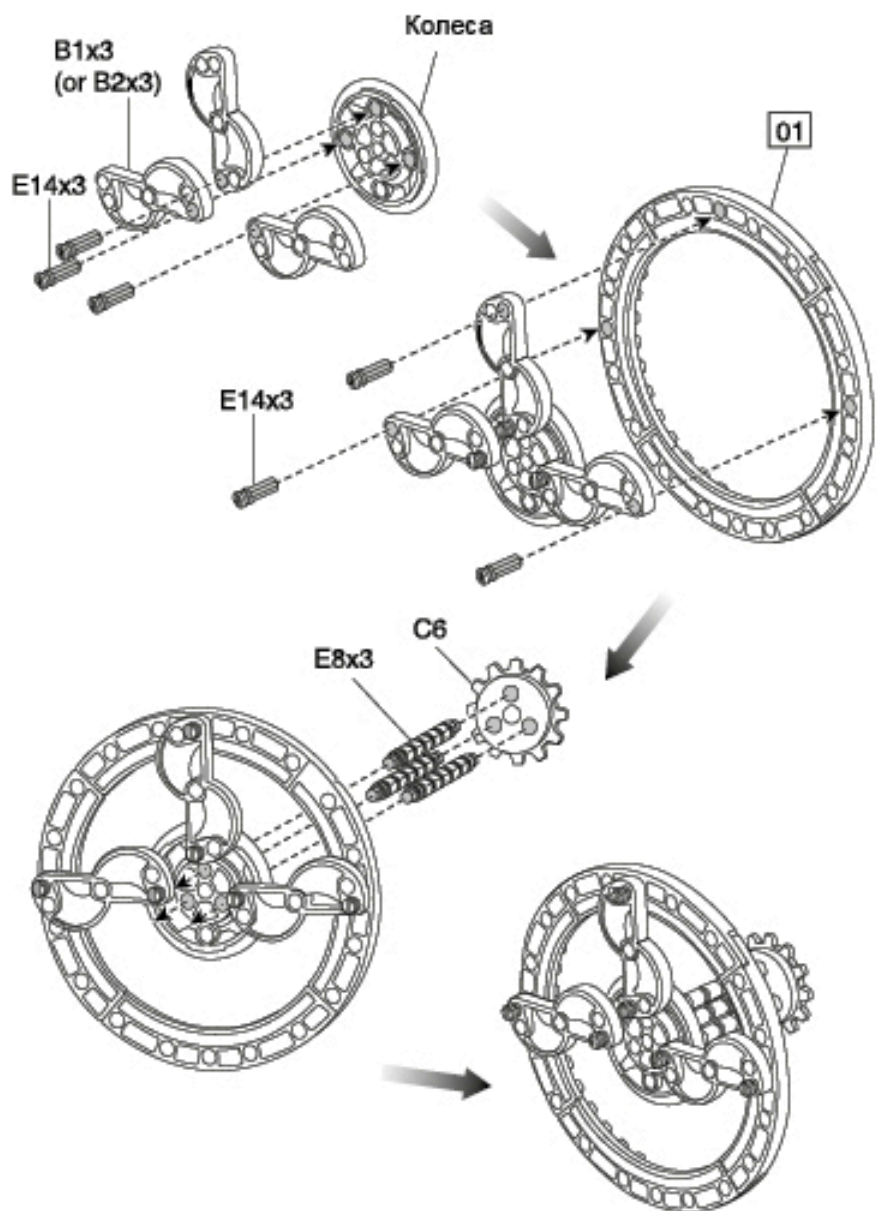


E8 x6

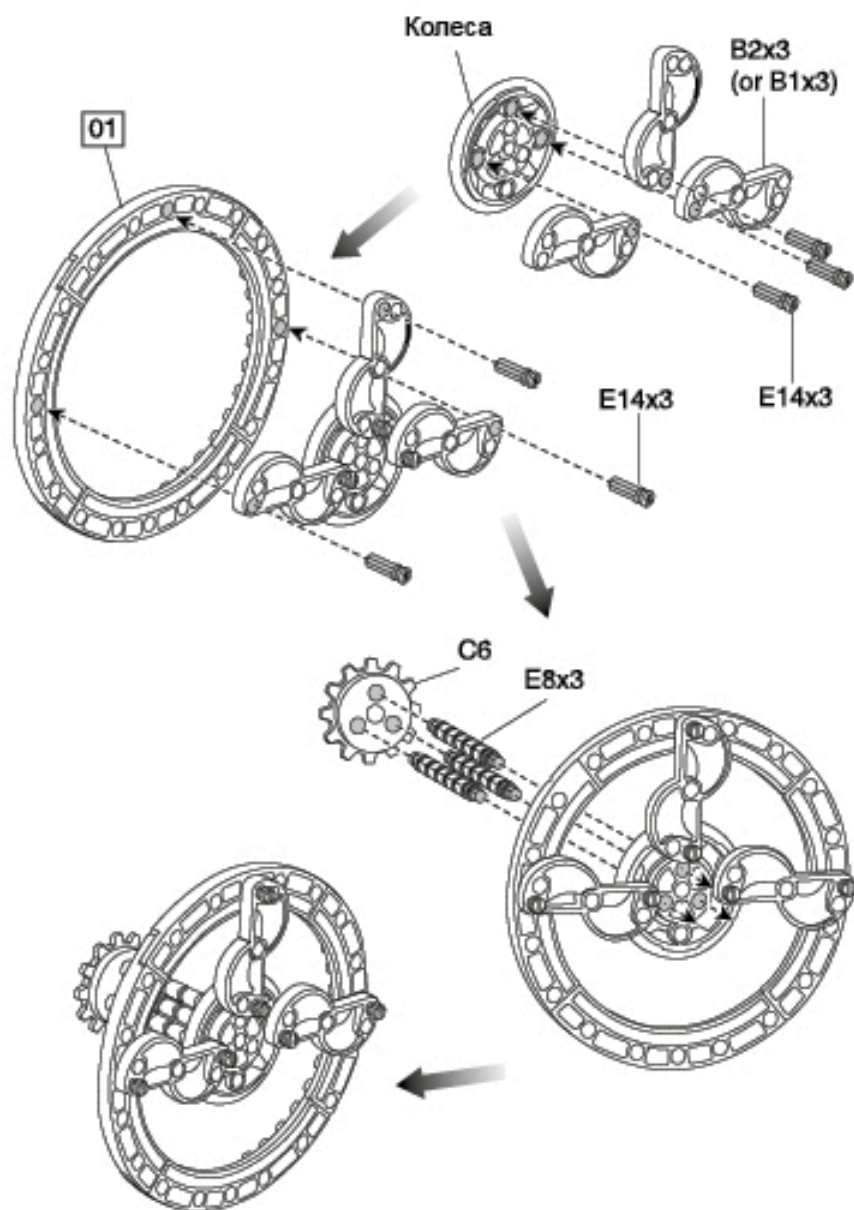
01

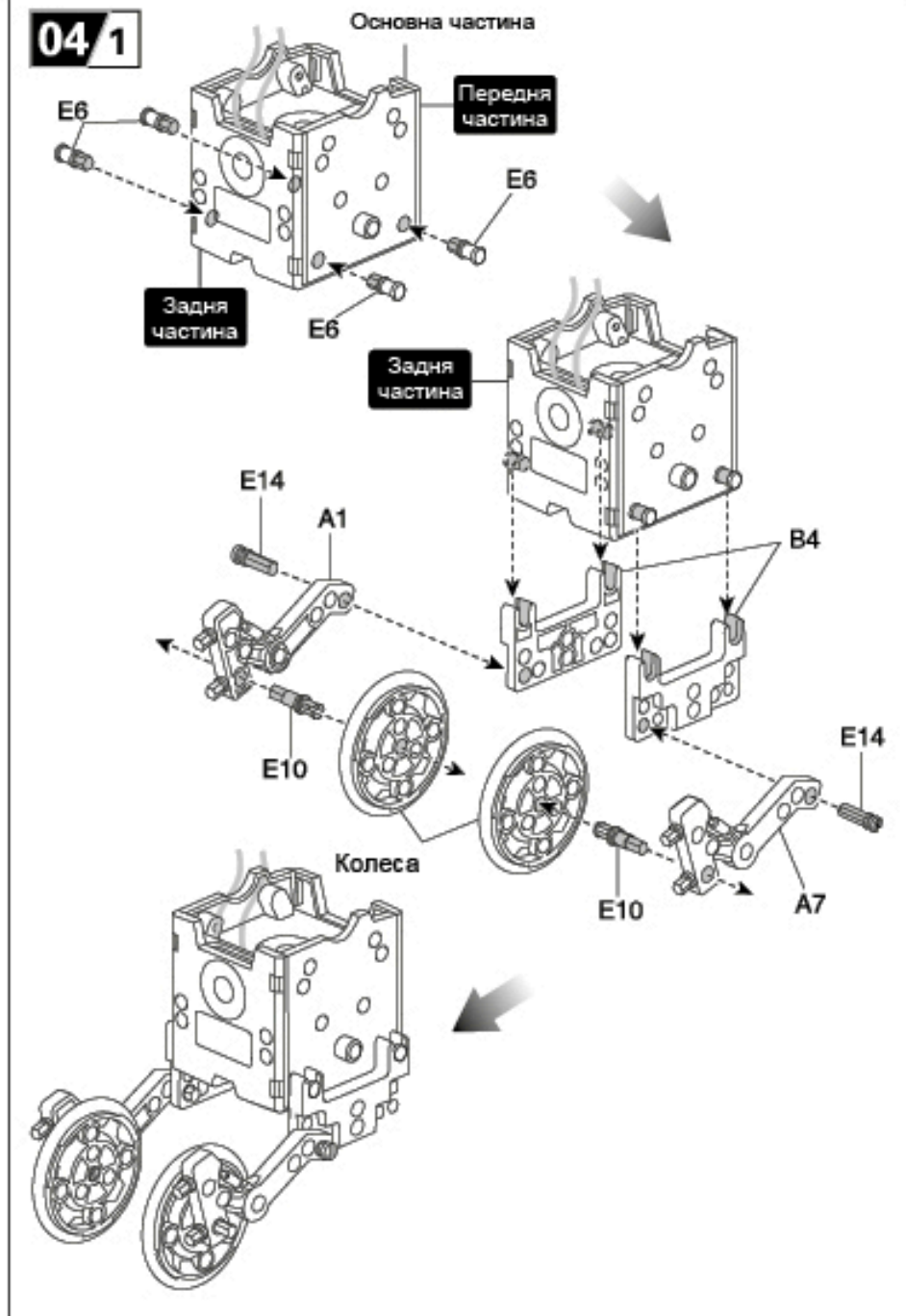


02



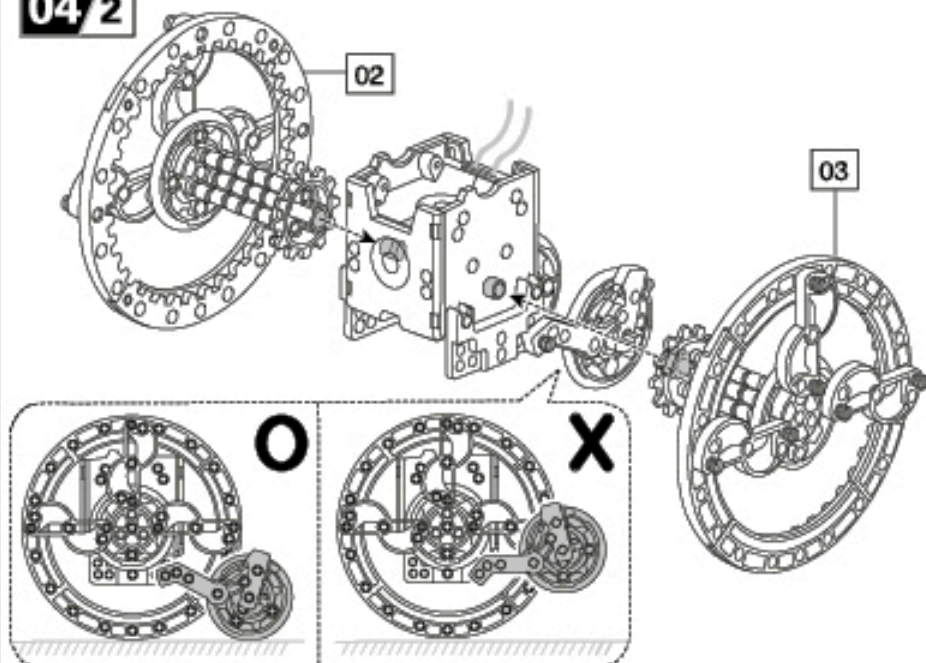
03



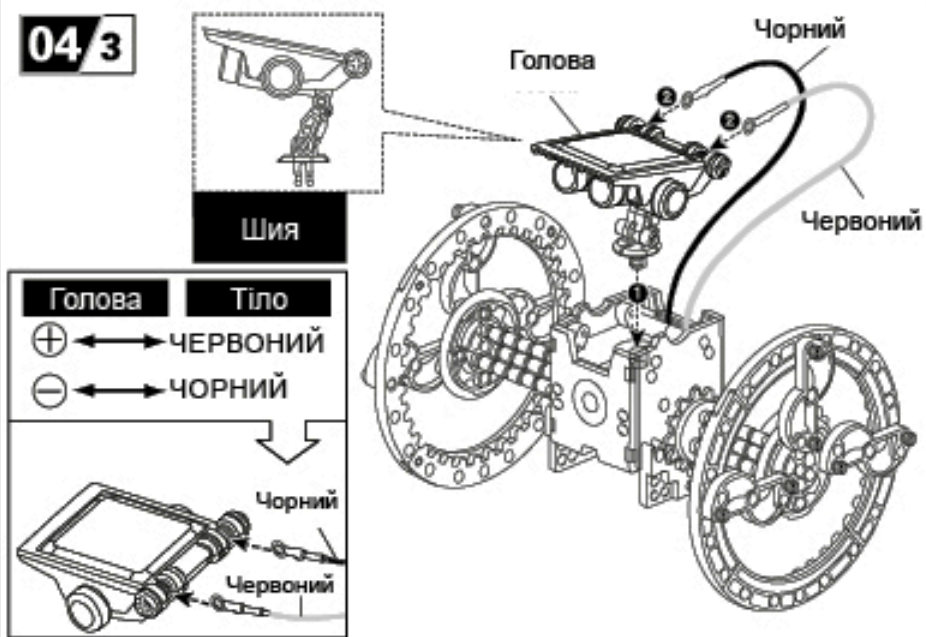
**04/1**



04/2

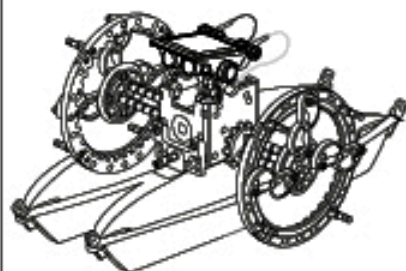


04/3



## Робот-плавець

Рівень 1.



Перед збиранням підготуйте такі за частини:



Тіло



Голова

輪子  
Колеса x2  
Wheel

B1 x3



B2 x3



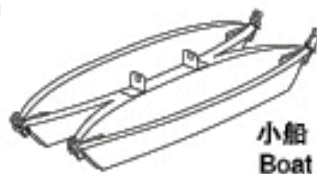
B4 x2



C6 x2



C1 x8

小船  
Boat

E6 x4



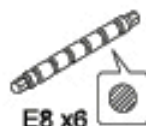
E14 x12



E4 x8

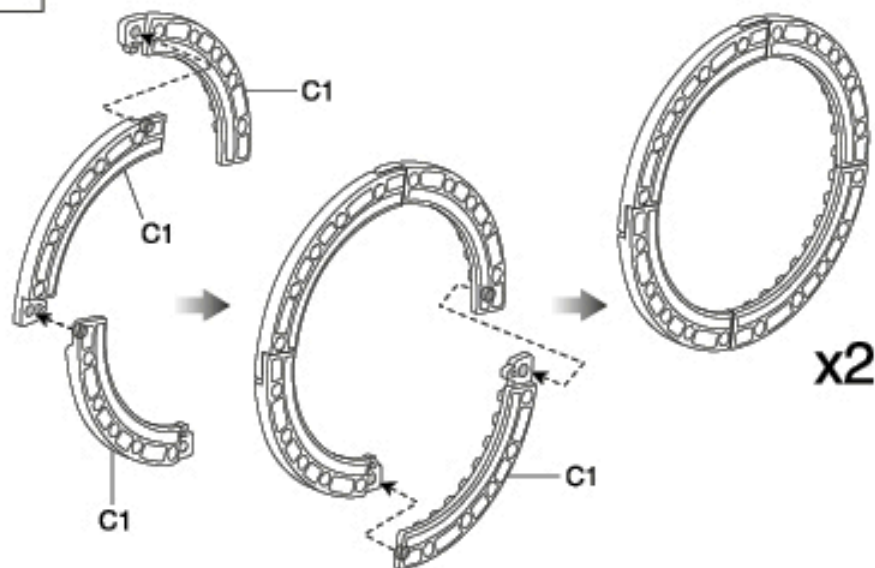


E9 x2

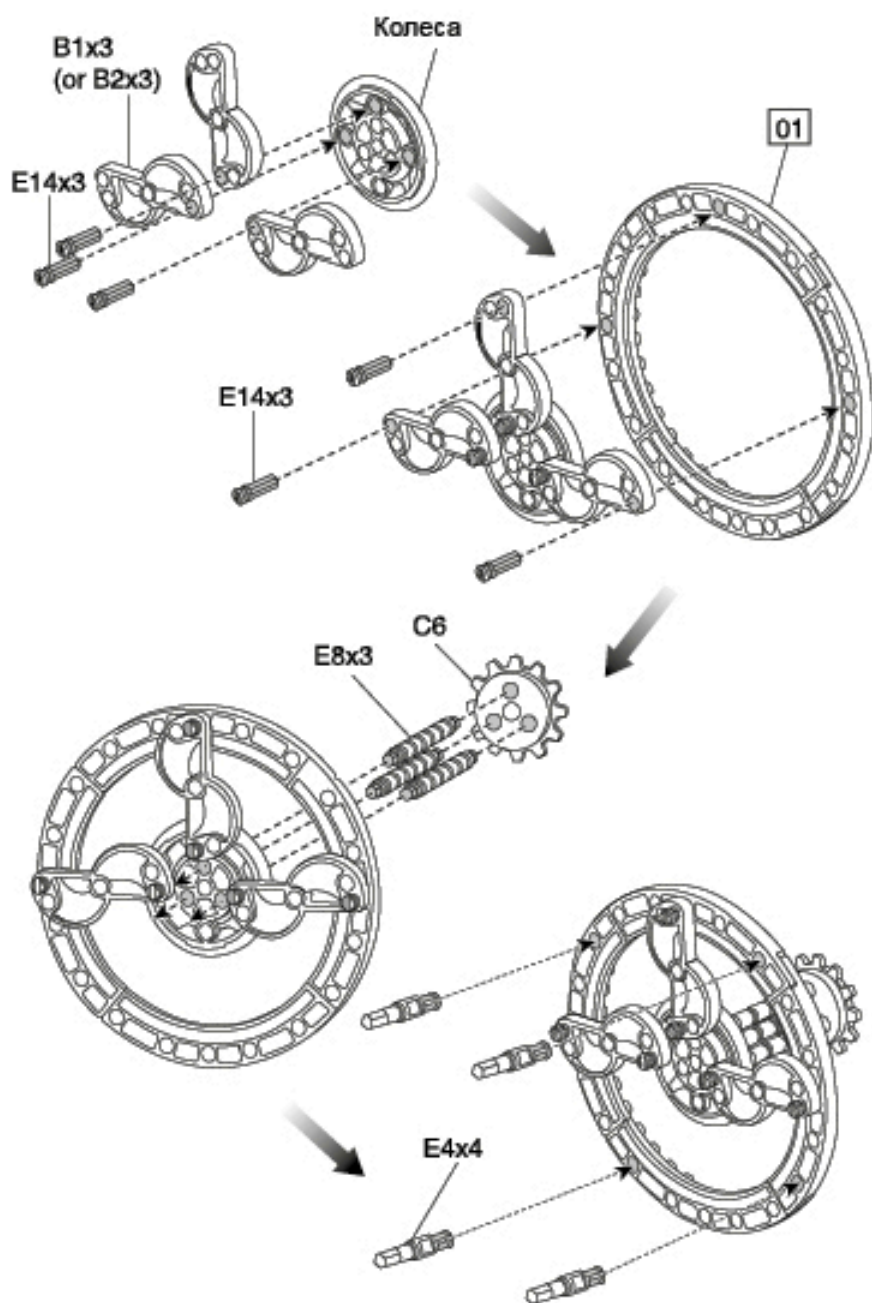


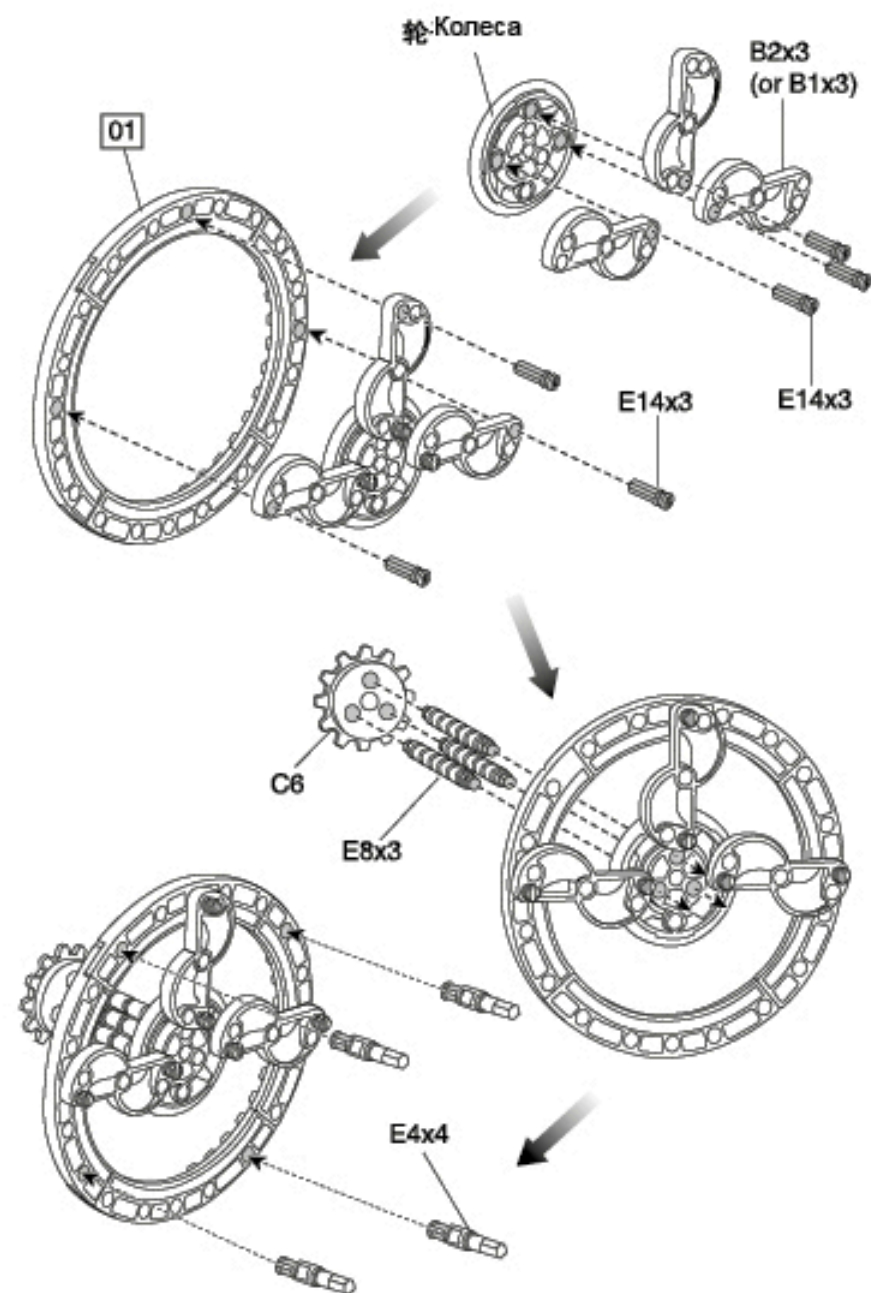
E8 x6

01

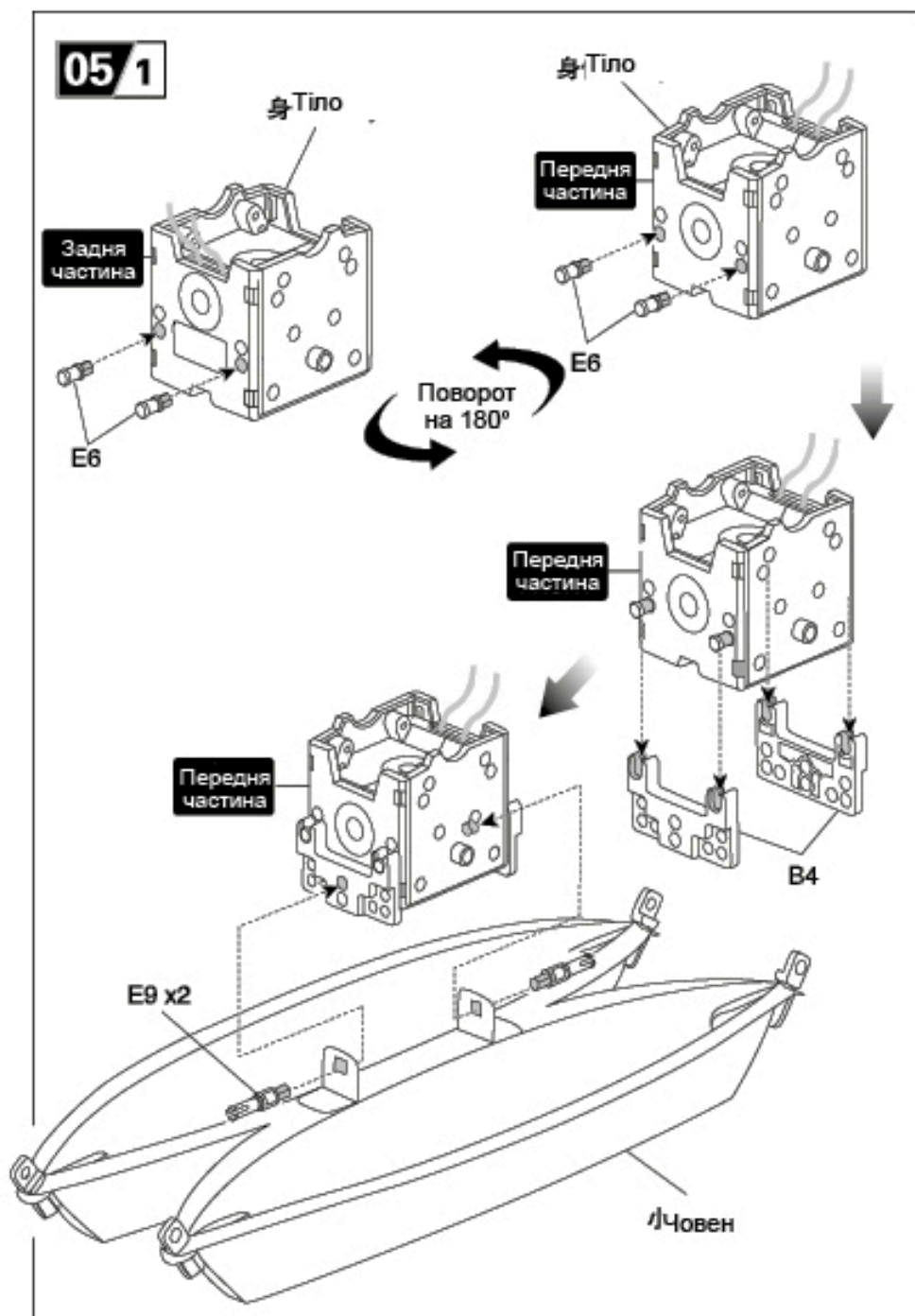


02

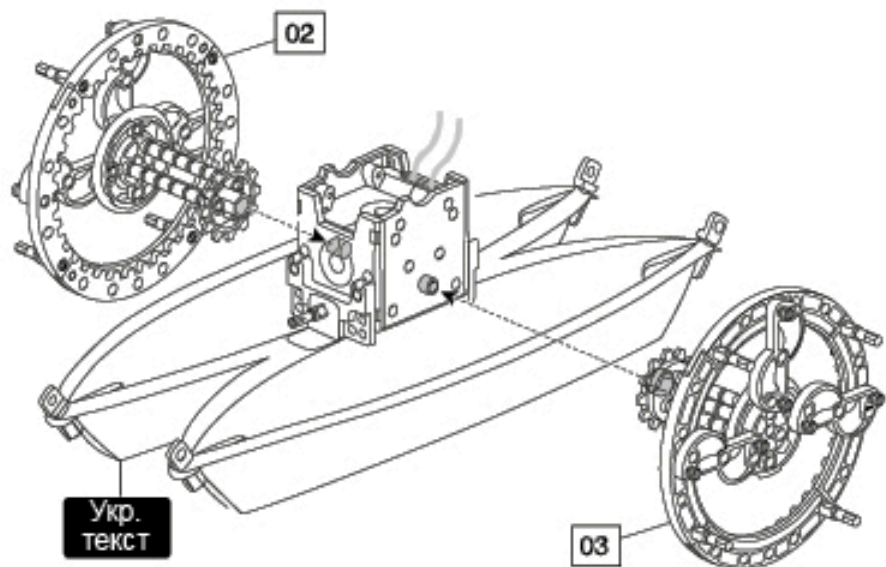




05/1



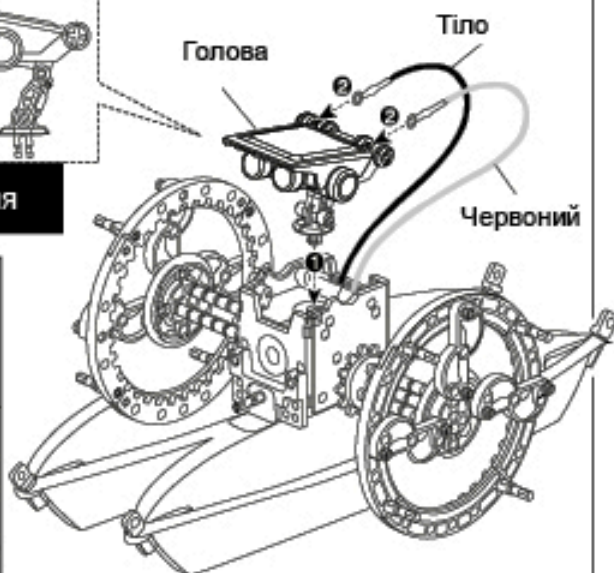
05/2



05/3



Шия

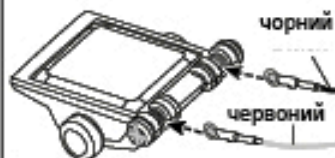


Голова

Тіло

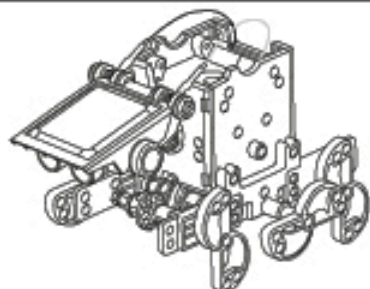
⊕ ← → ЧЕРВОНИЙ

⊖ ← → ЧОРНИЙ



## Бджолобот

## Рівень 1.



Перед збиранням підготуйте такі за частини:



Тіло



Голова



B1 x3



B2 x3



B3 x4



B4 x2



B8 x3



C2 x3



E6 x8



E11 x4



E12 x2



E7 x6



E1 x4

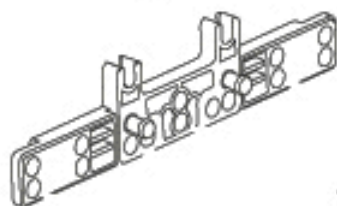
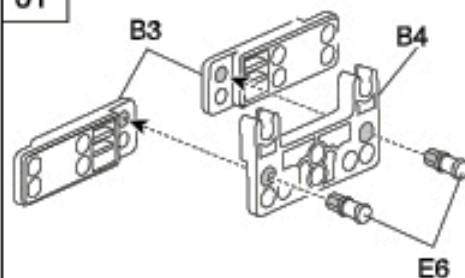


E8 x2



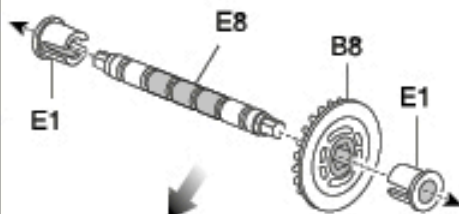
E3 x3

01



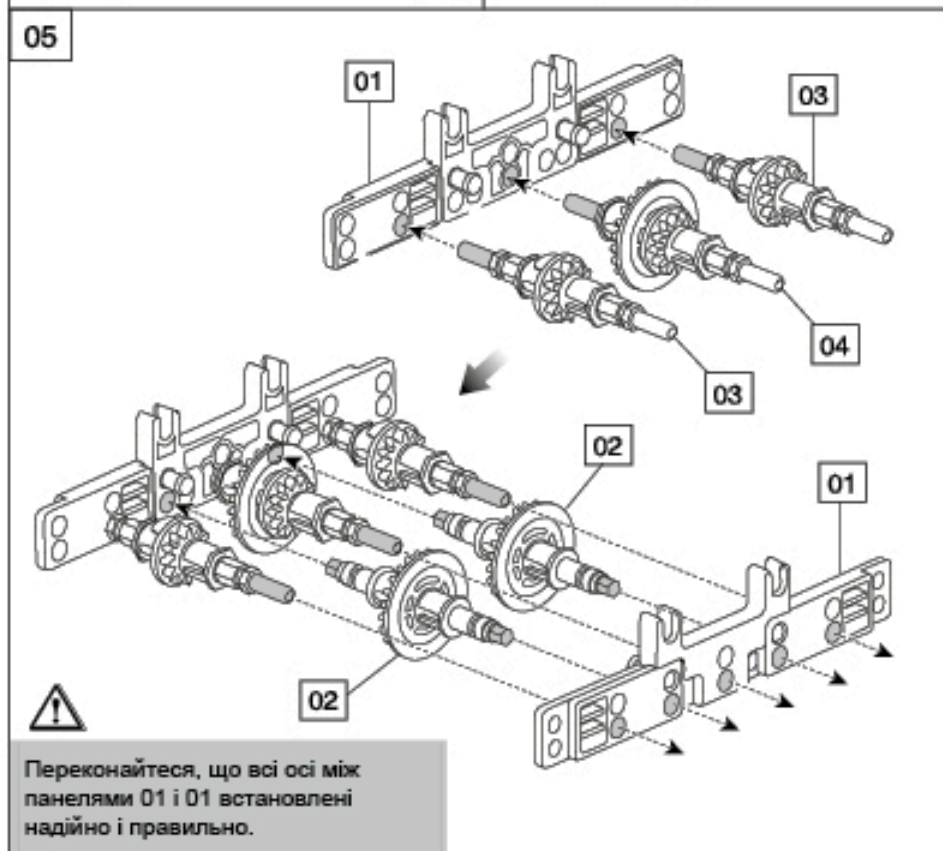
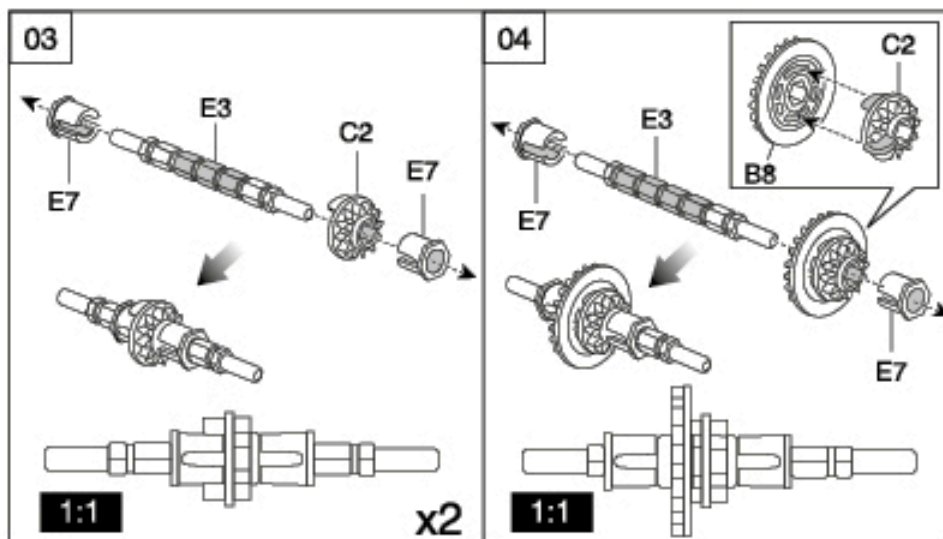
x2

02

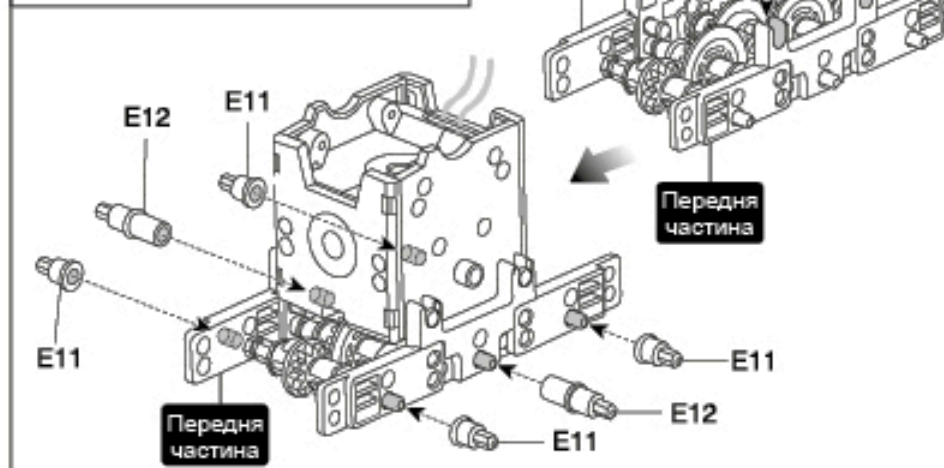
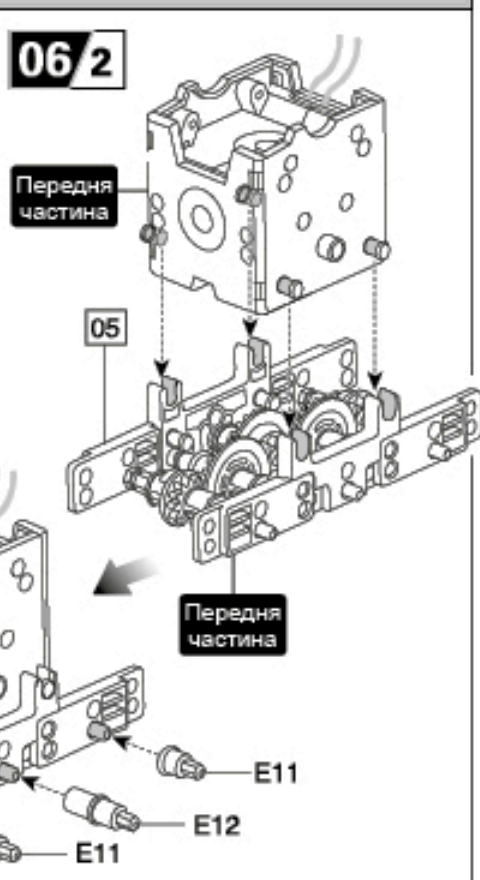
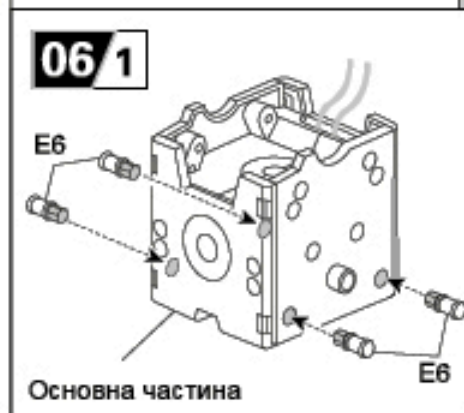
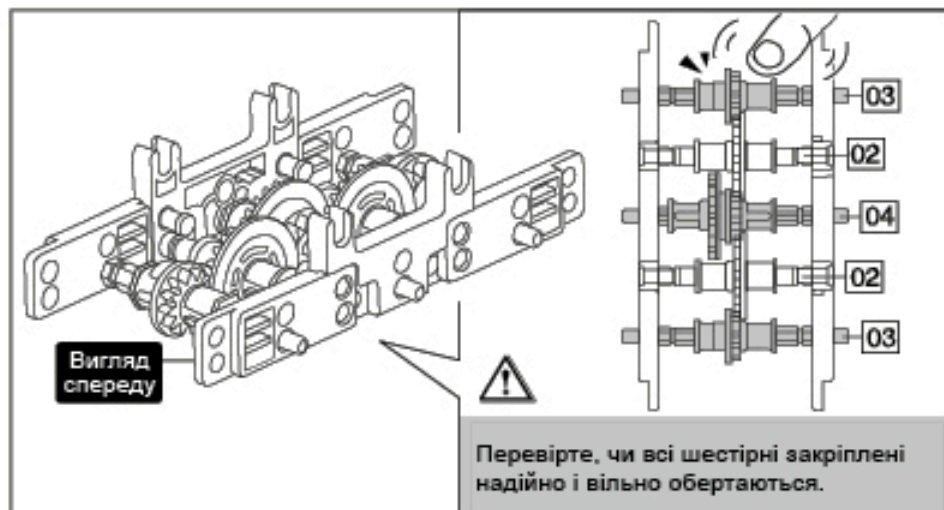


1:1

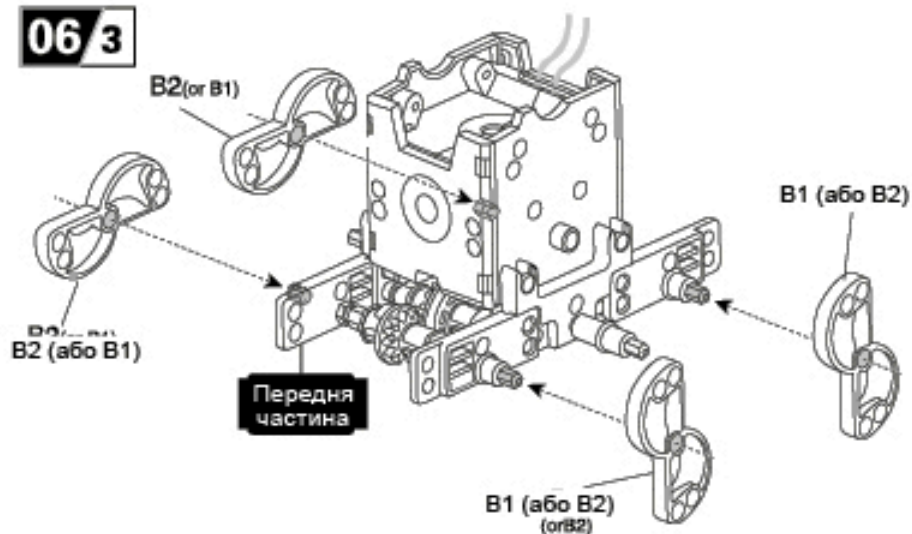
x2



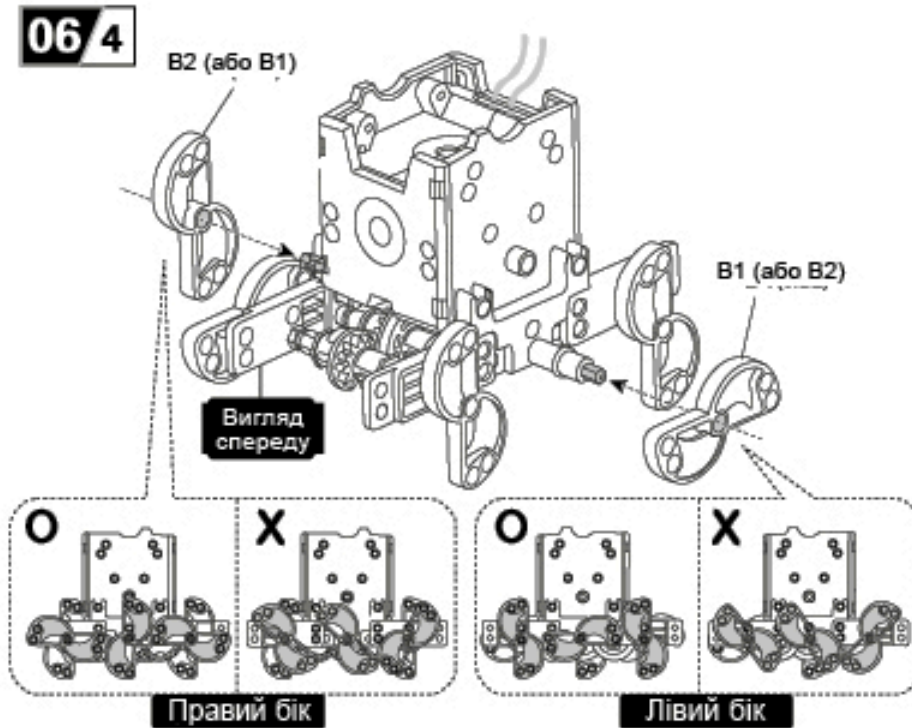




06/3



06/4



06/5

ГОЛОВА

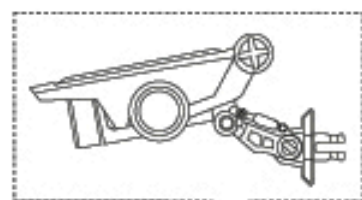
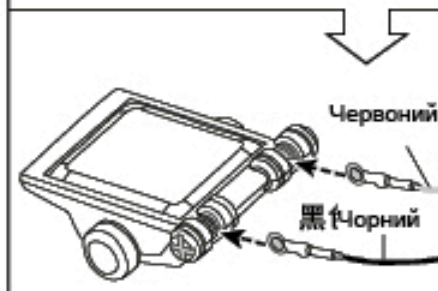
ТІЛО



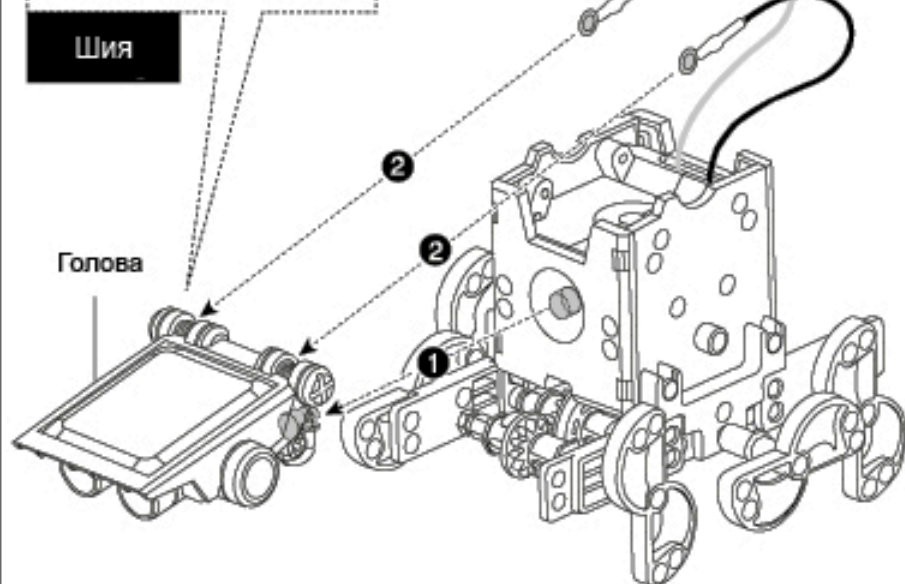
← → ЧЕРВОНИЙ



← → ЧОРНИЙ



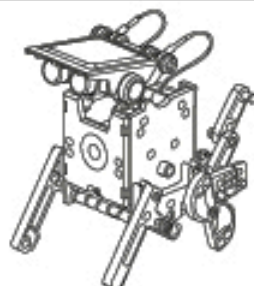
Шия

Червоний 黑色  
Чорний

Голова

## Робот-собака

## Рівень 1.



Перед збиранням підготуйте такі запчастини:



A Тіло



B Голова



A2 X1



A8 X1



B1 X1



B2 X1



B3 X2



B4 X2



B5 X2



B7 X1



B8 X2



C2 X3



E6 X5



E14 X3



E10 X2



E11 X2



E7 X4



E1 X4

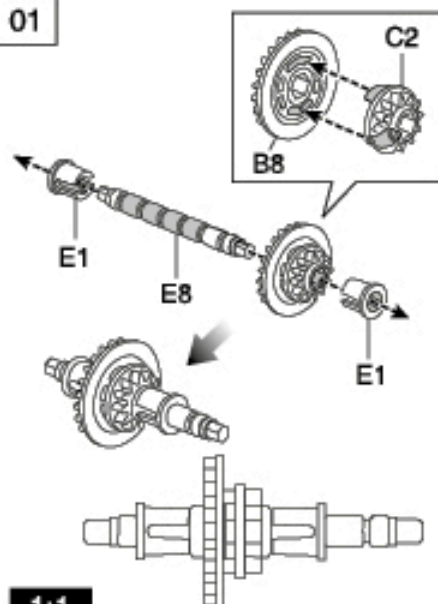


E8 X3



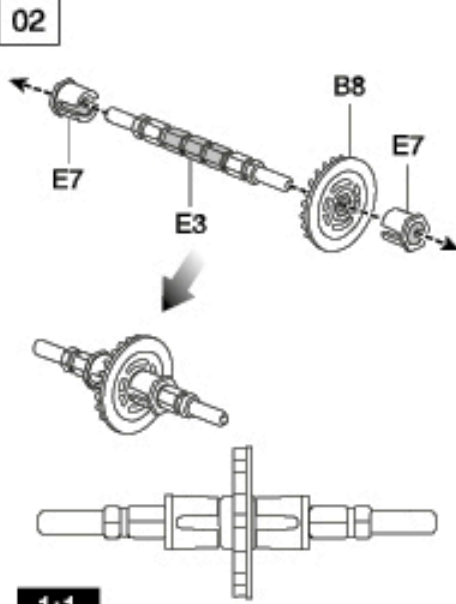
E3 X2

01

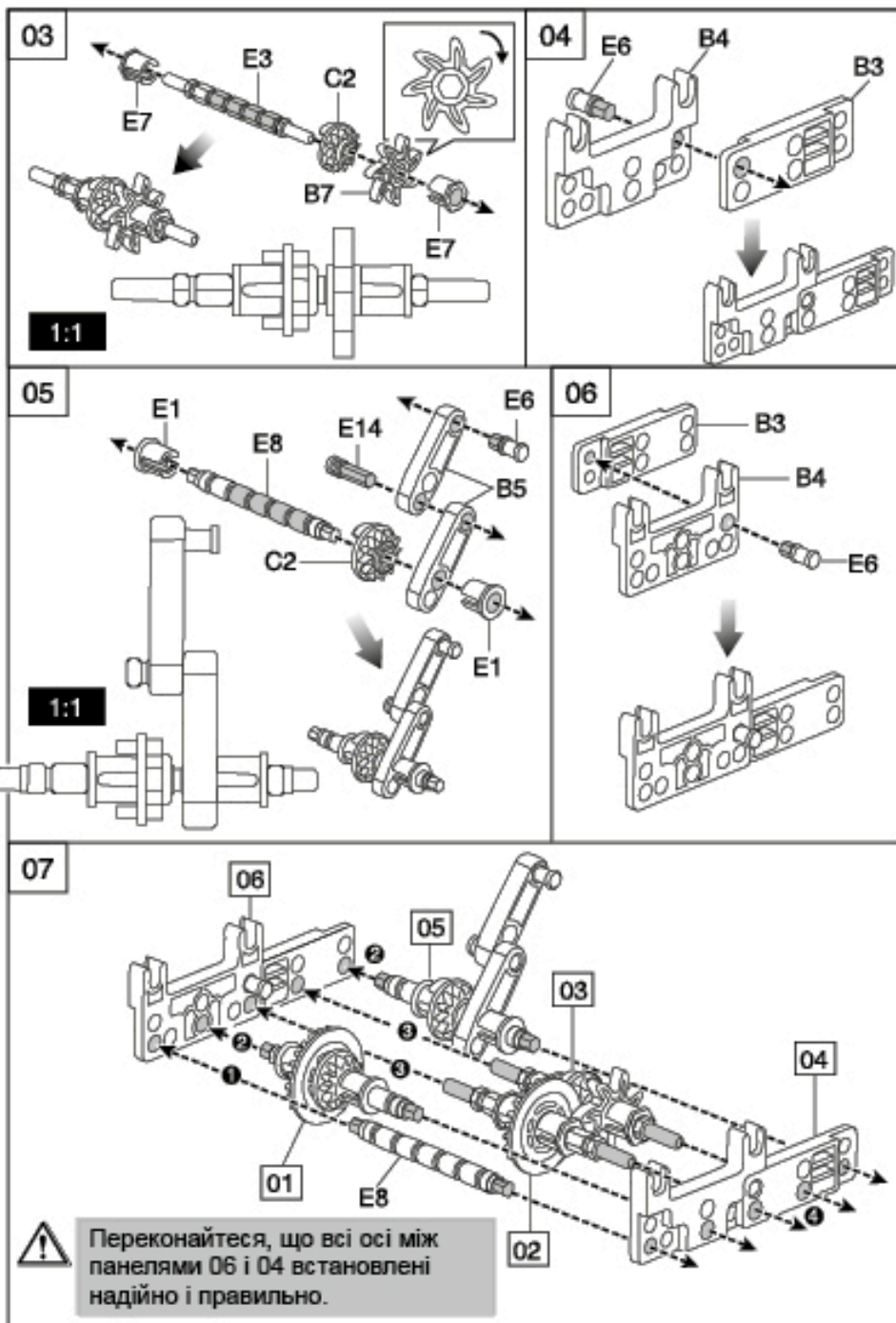


1:1

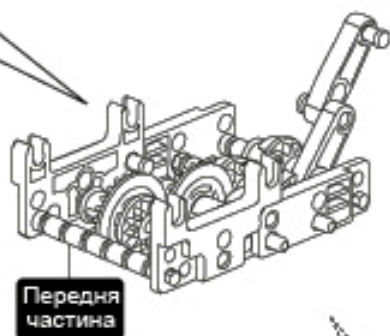
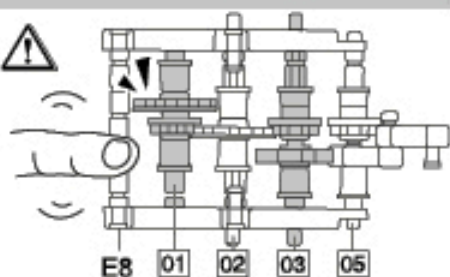
02



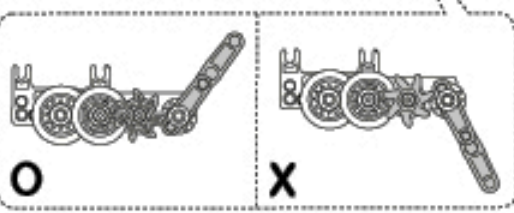
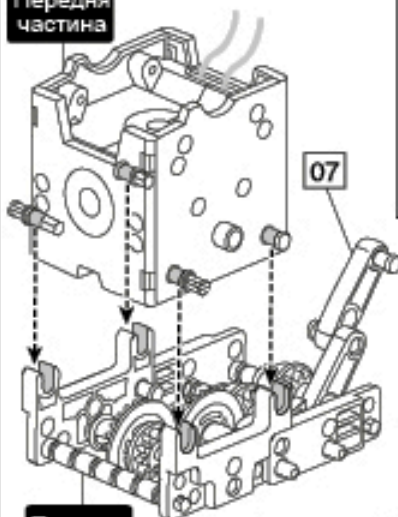
1:1



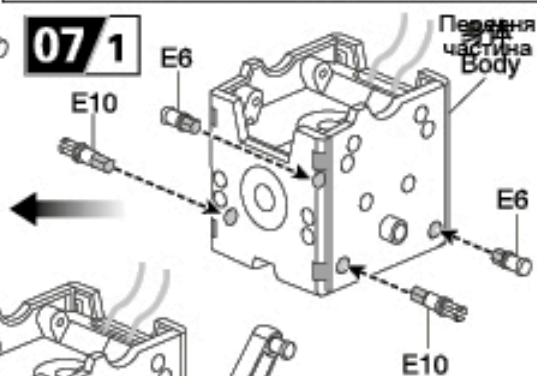
Перевірте, чи всі шестірі закріплені надійно і вільно обертаються.



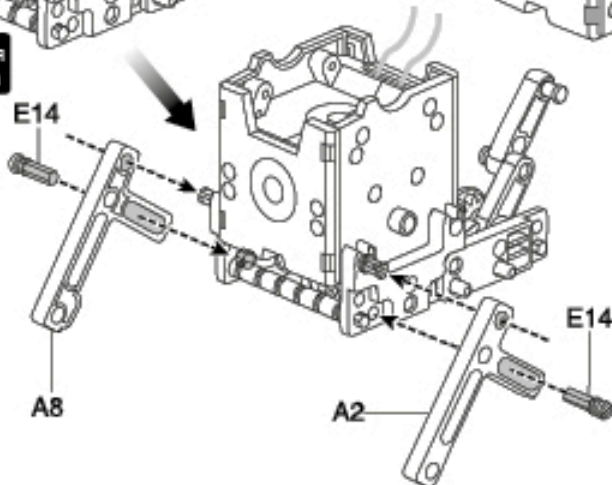
Передня частина



07 1

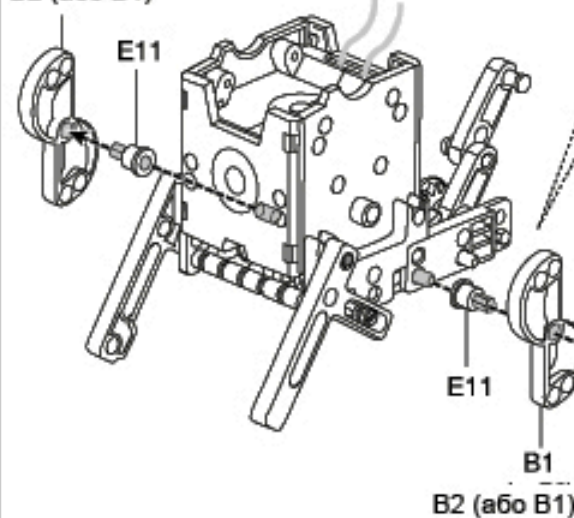


Передня частина

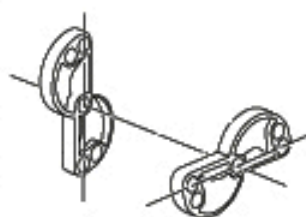


07/2

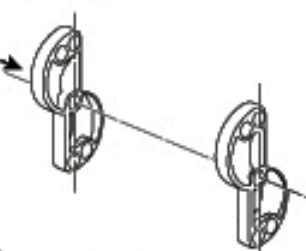
B2 (або B1)



Виляючий хвостик



Хвостик опускається, підіймається



07/3

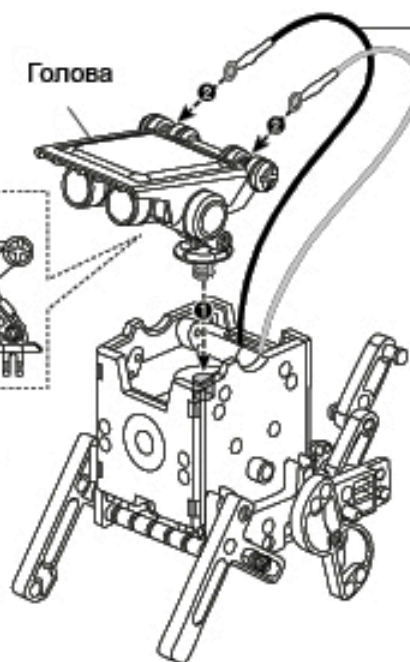
Голова

Чорний

Червоний



Шия

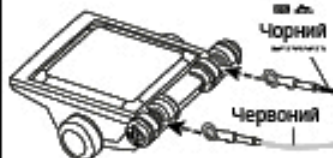


Голова

Тіло

⊕ ← → ЧЕРВОНИЙ

⊖ ← → ЧОРНИЙ





Перед збиранням підготуйте такі запчастини:



Тіло



Голова



Колеса x4



B3 x4



B4 x2



B8 x4



C1 x2



C2 x4



E6 x8



E14 x2



E4 x4



E11 x4



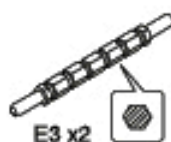
E7 x2



E1 x10

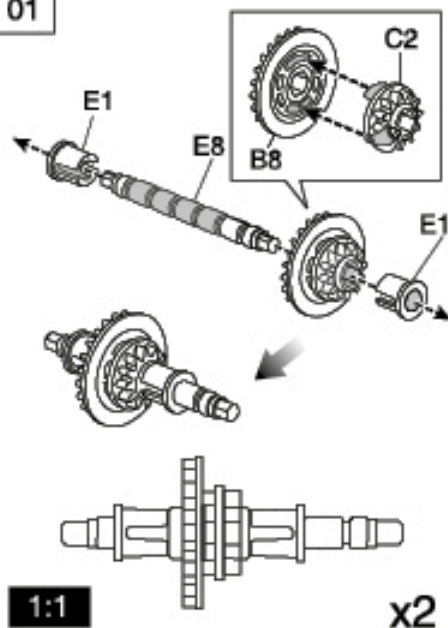


E8 x7



E3 x2

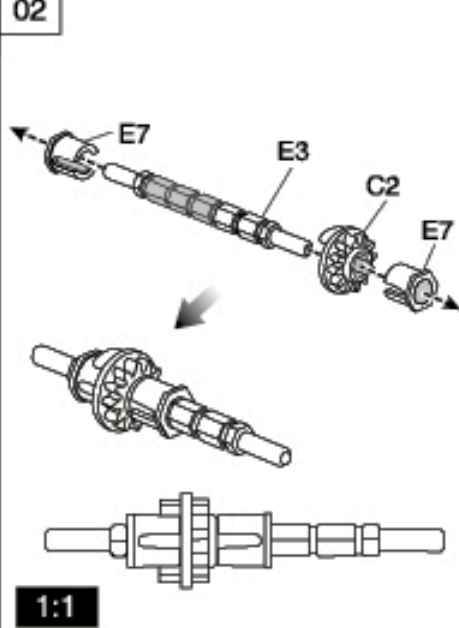
01



1:1

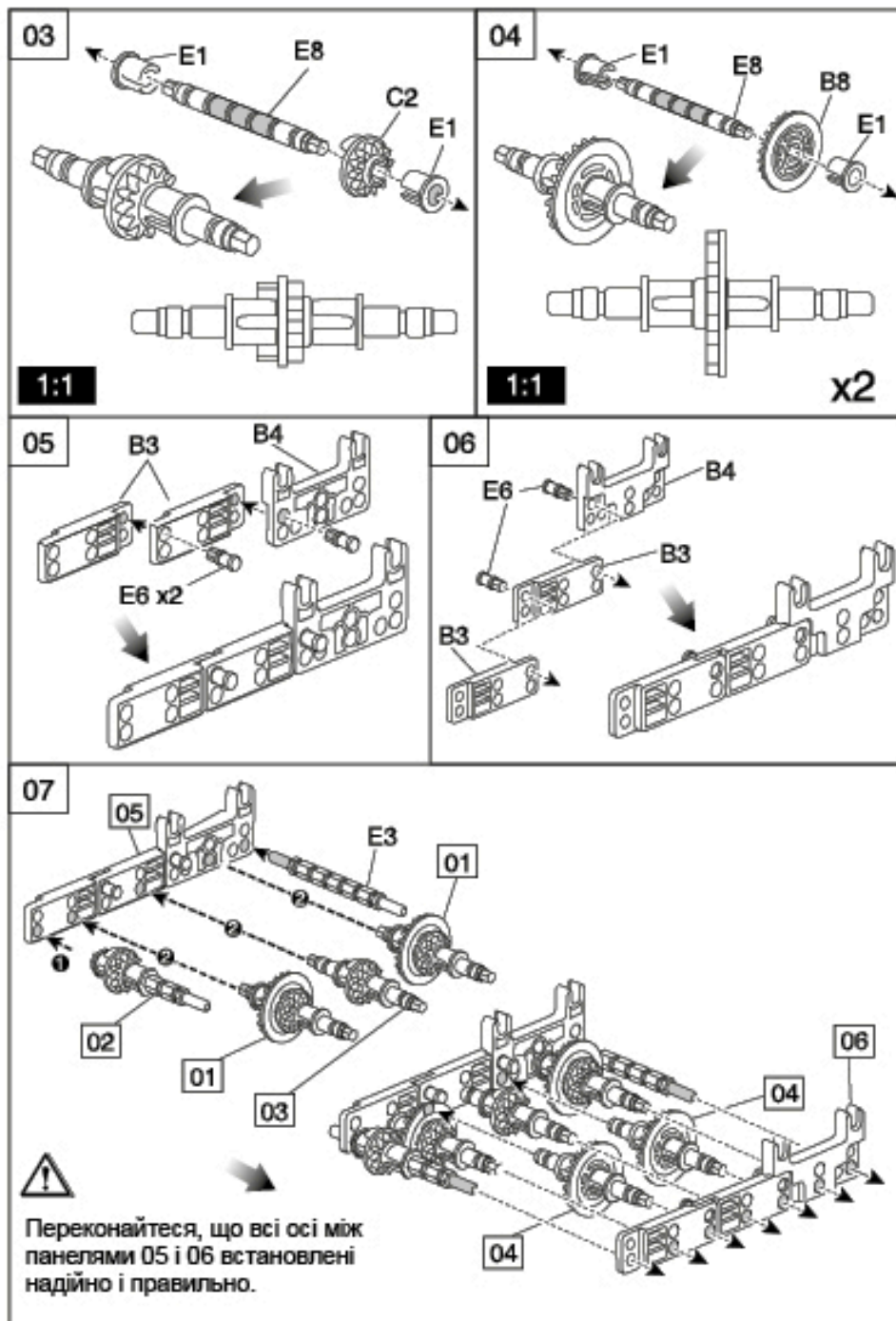
x2

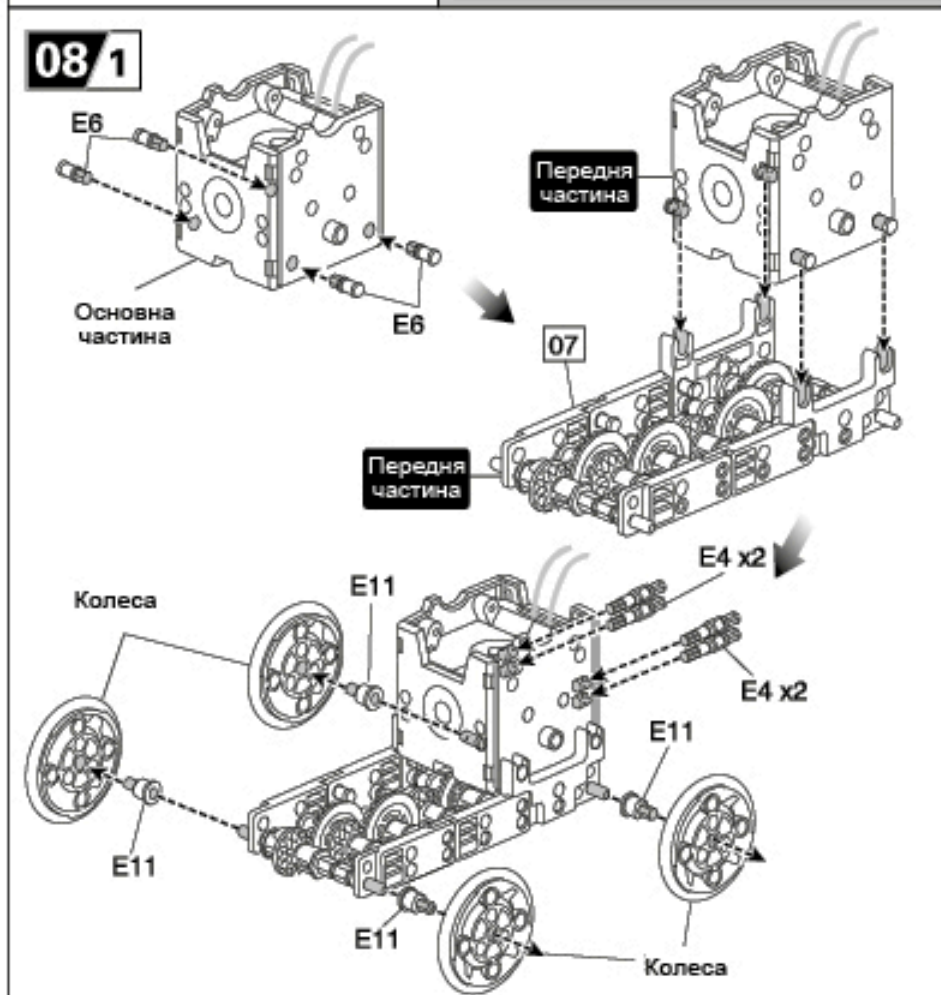
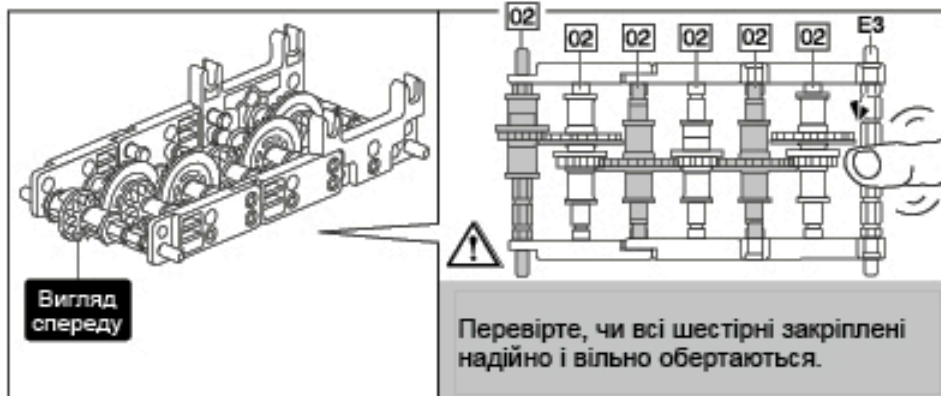
02



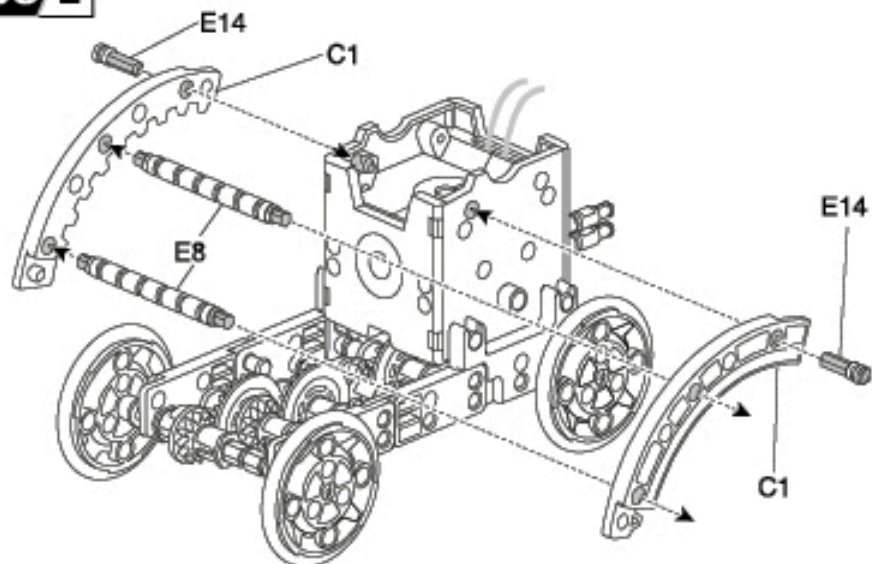
1:1



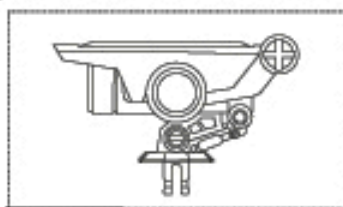




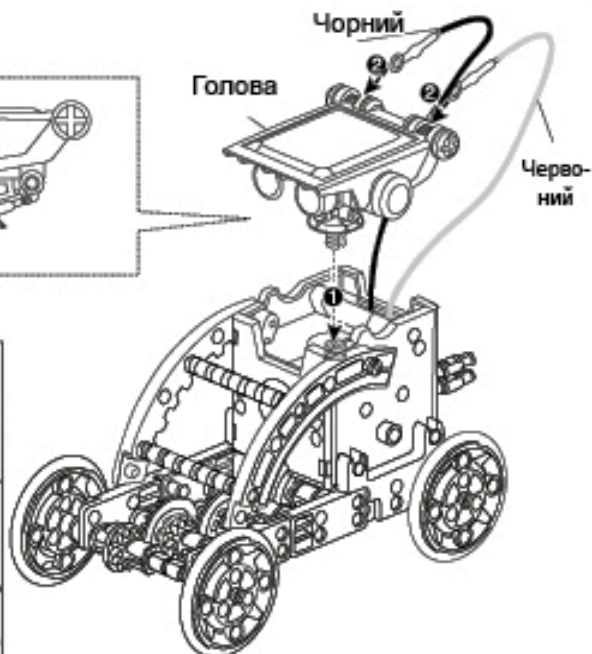
08/2



08/3



Шия



Голова

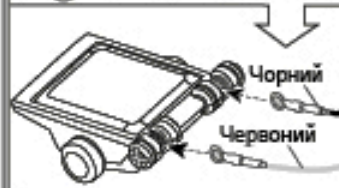
Тіло

+

-

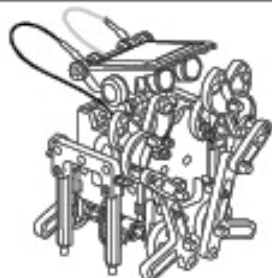
← → ЧЕРВОНИЙ

← → ЧОРНИЙ



## Робот-краб

Рівень 2.



Перед збиранням підготуйте такі запчастини



Тіло



Голова



A2 X2



A8 X2



B1 X2



B2 X2



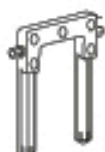
B4 X2



B5 X2



B8 X3



B9 X2



C2 X1



C7 X4



E14 X4



E5 X8



E4 X10



E7 X4



E1 X2

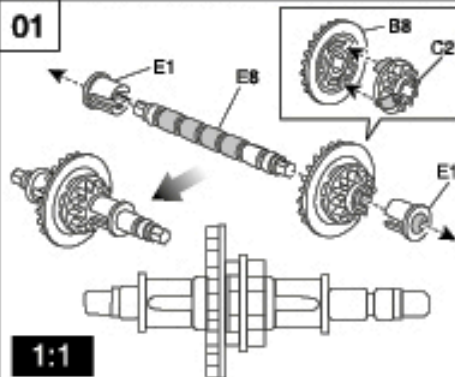


E8 X1



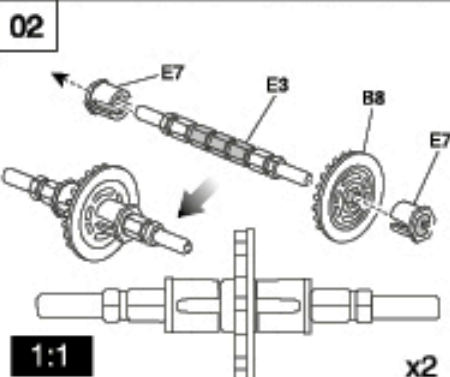
E3 X2

01



1:1

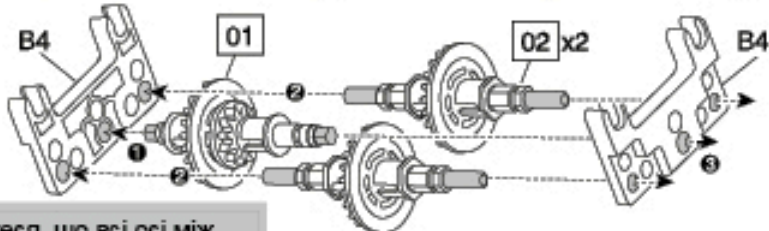
02



1:1

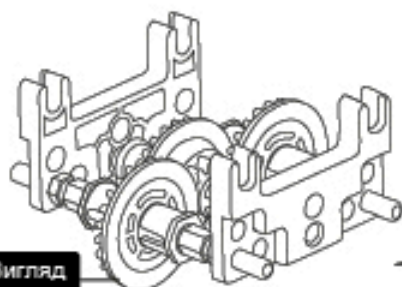
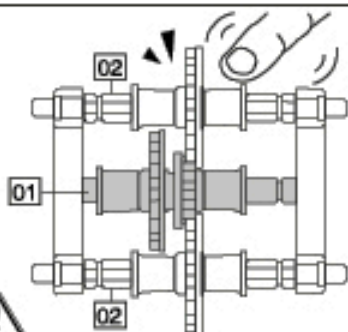
x2

03



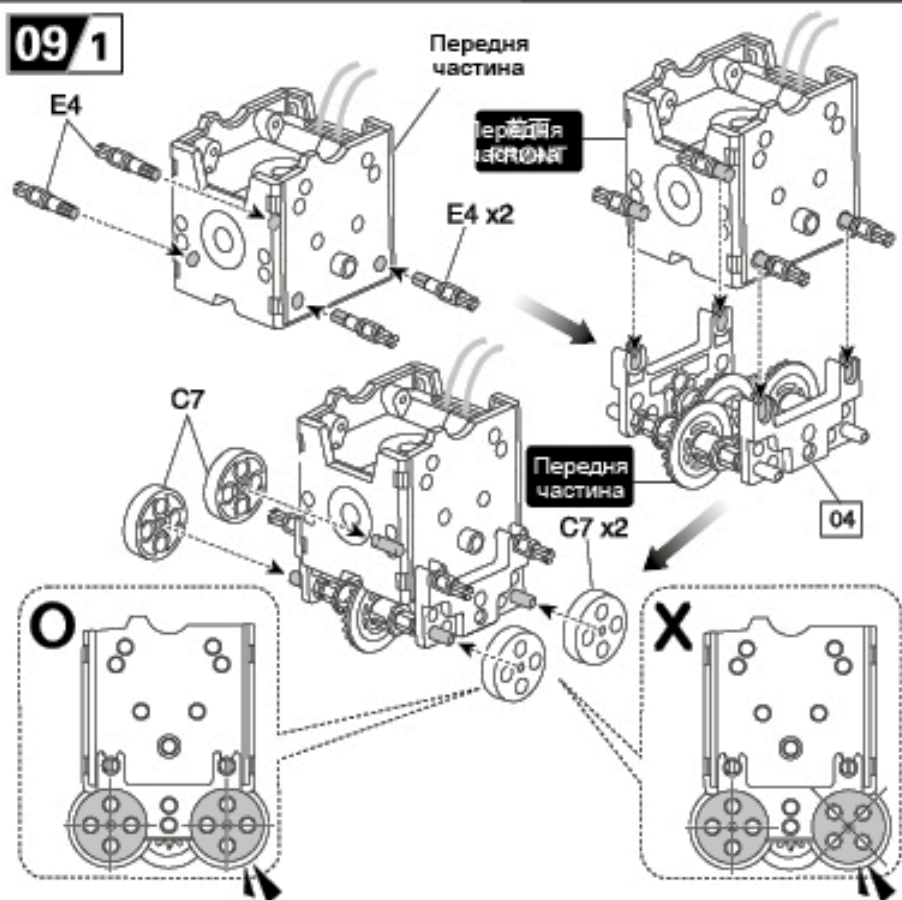
Переконайтеся, що всі осі між панелями B4 і B4 встановлені надійно і правильно.

04

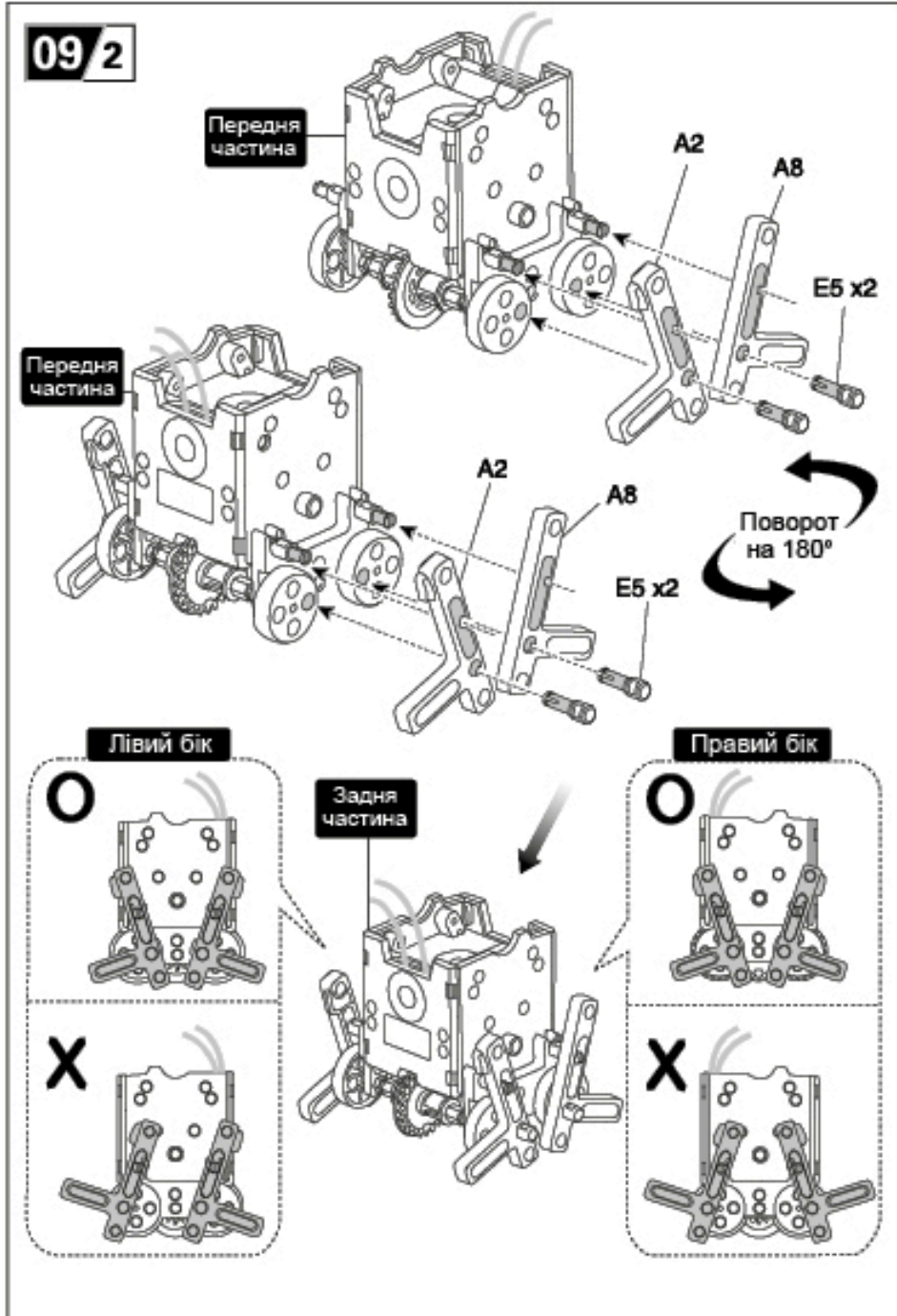
Вигляд  
спереду

Перевірте, чи всі шестірни  
закріплені надійно і вільно  
обертаються.

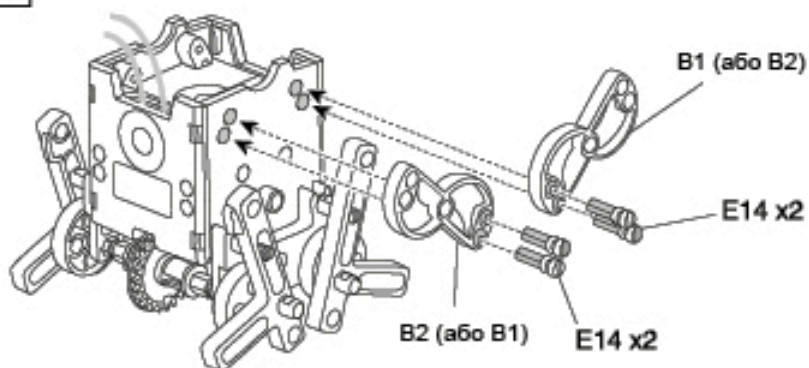
09/1



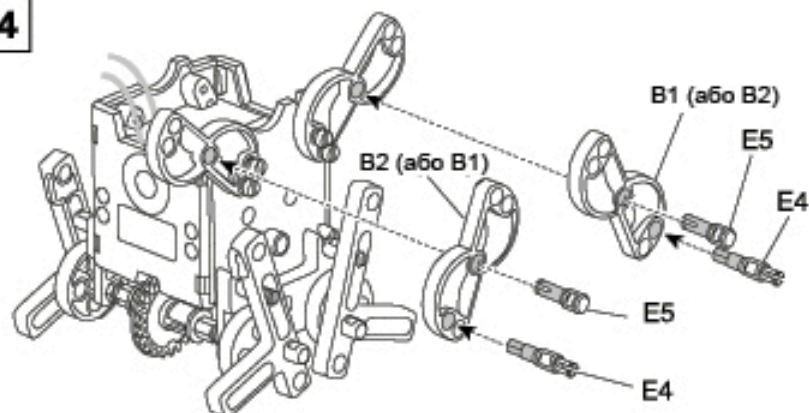
09/2



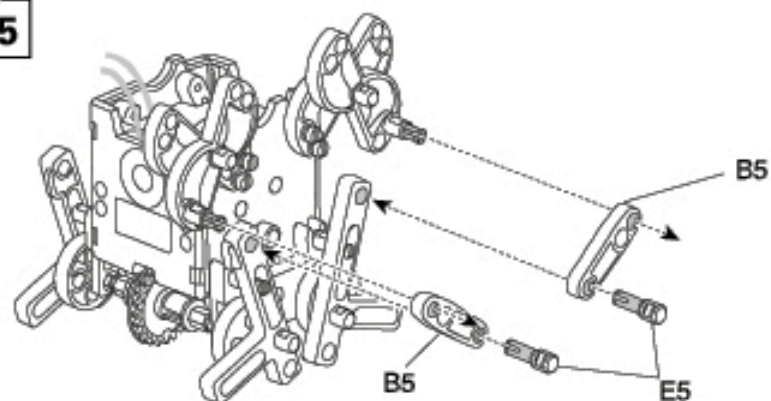
09/3



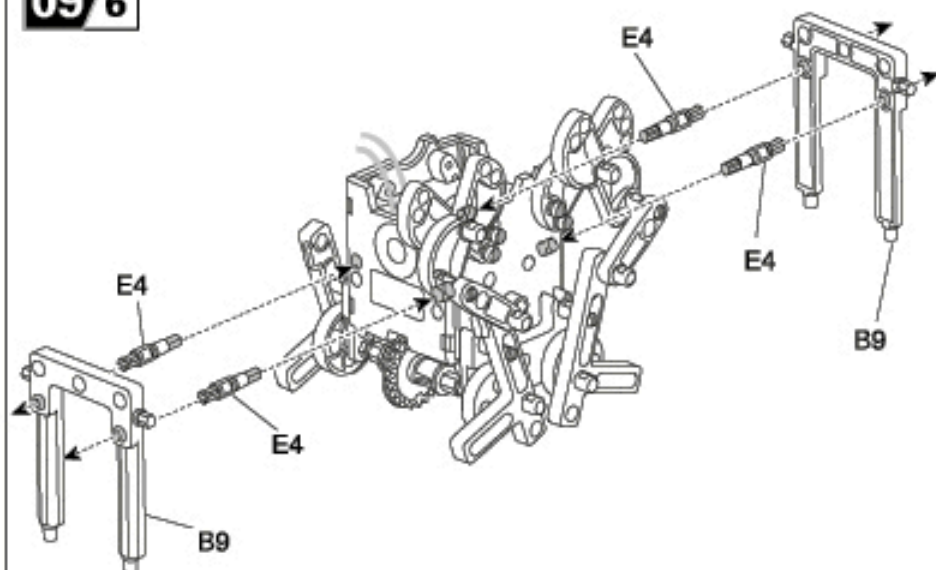
09/4



09/5



09/6



09/7

Чорний Червоний  
Нед Голова

Шия

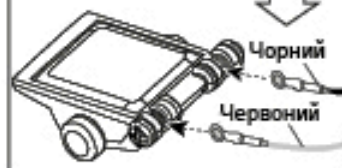
Голова

Тіло



←→ ЧЕРВОНИЙ

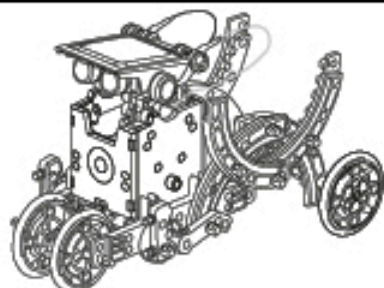
←→ ЧОРНИЙ



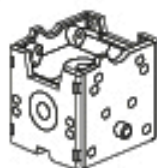


## Робот, що катається

## Рівень 2.



Перед збиранням підготуйте такі запчастини:



Тіло



Голова

轮子 ...  
Колеса x4

A1 x1



A7 x1



B3 x4



B4 x2



B5 x1



B8 x2



B7 x1



C2 x1



C1 x8



C6 x1



C7 x2



E6 x6



E5 x12



E10 x4



E9 x1



E12 x2



E7 x4



E1 x6

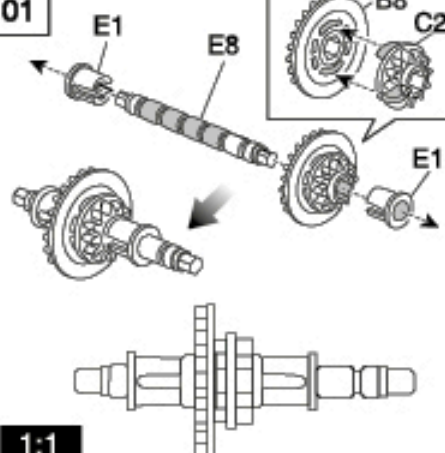


E8 x3



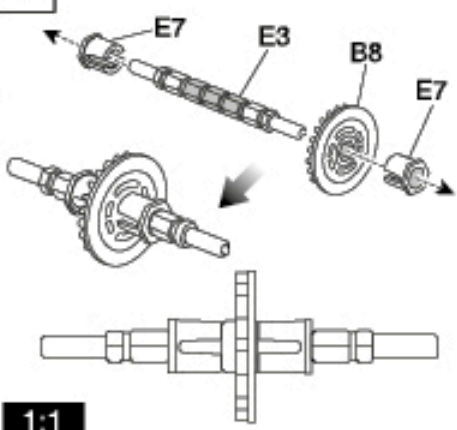
E3 x2

01

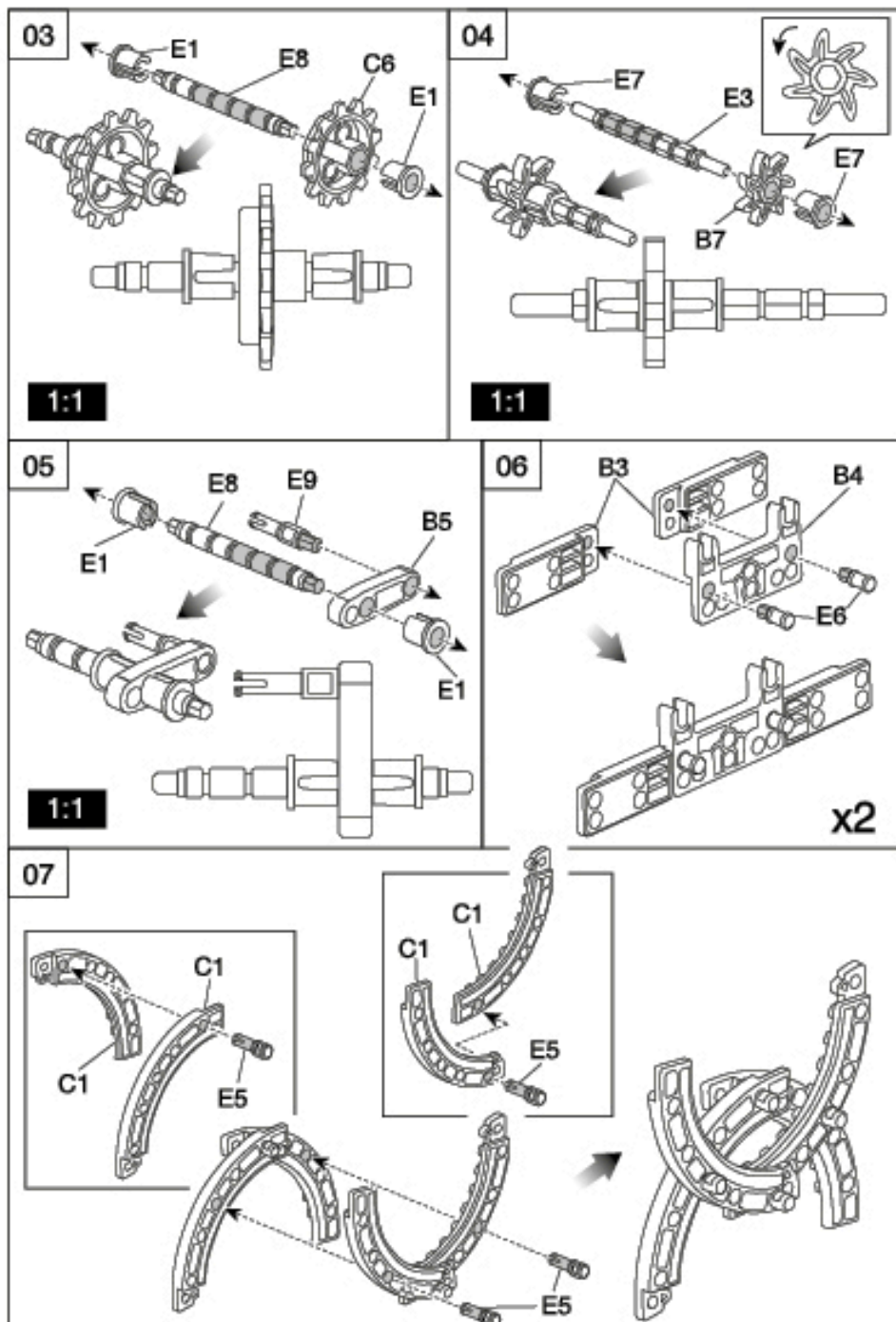


1:1

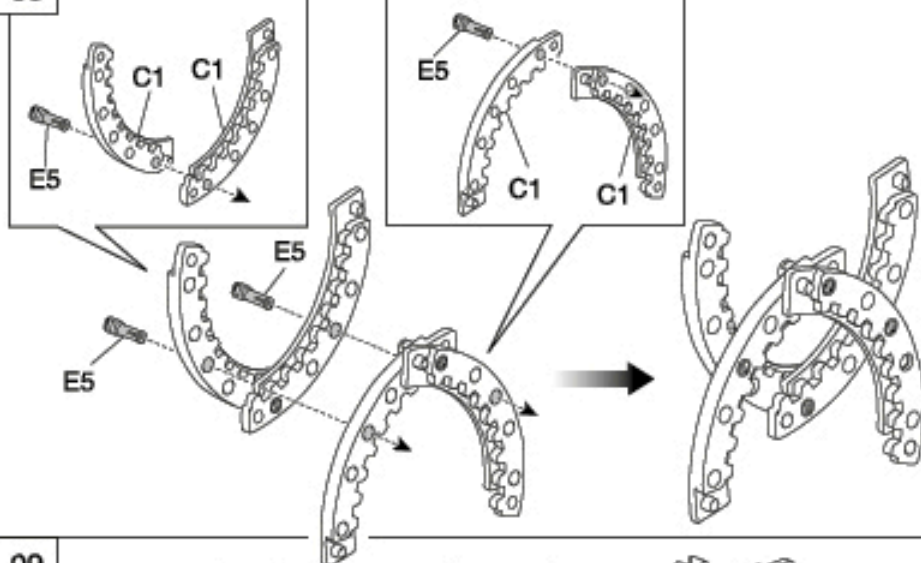
02



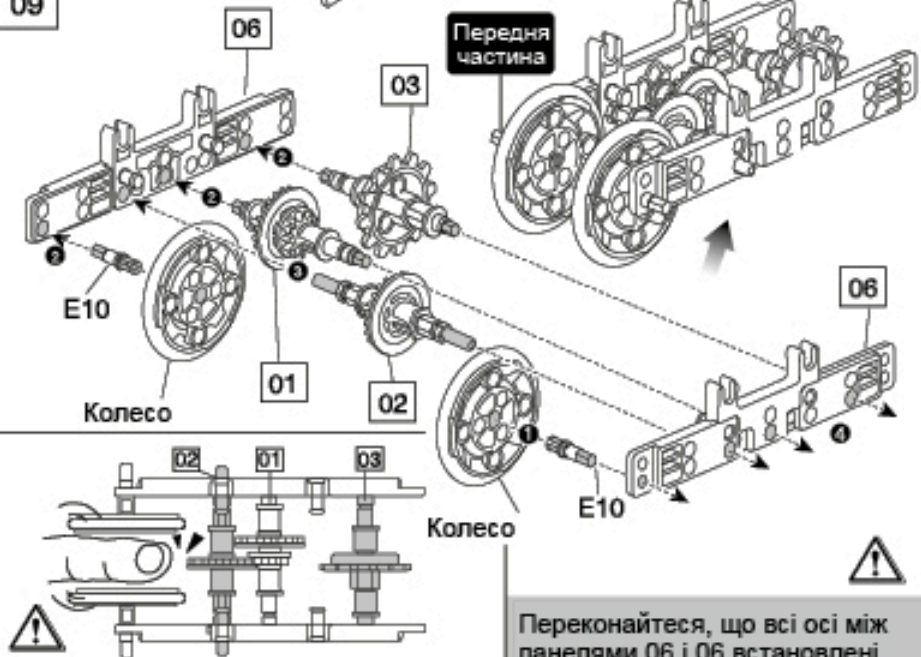
1:1



08



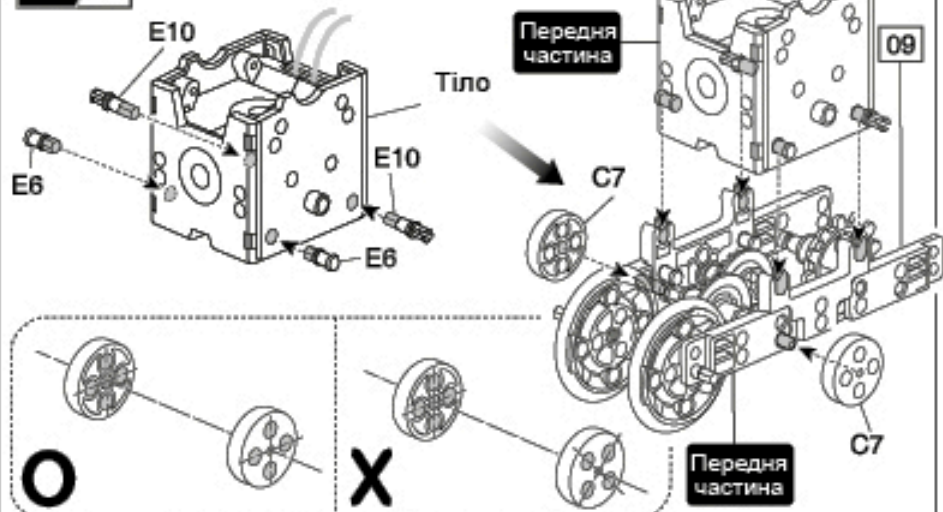
09



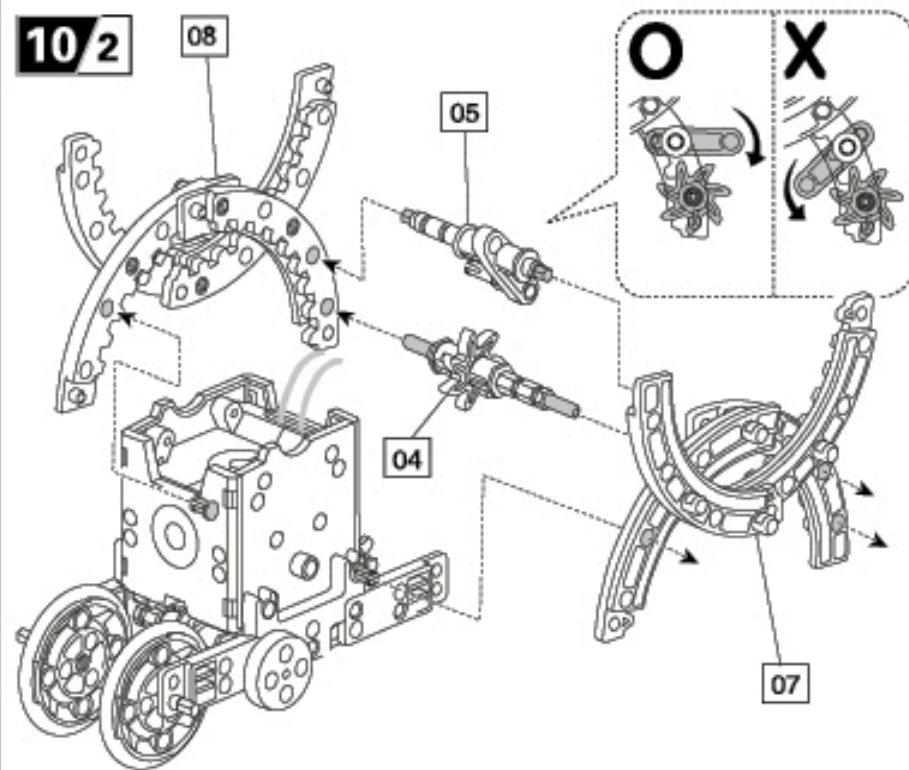
Перевірте, чи всі шестірі закріплені надійно і вільно обертаються.

Переконайтеся, що всі осі між панелями 06 і 06 встановлені надійно і правильно.

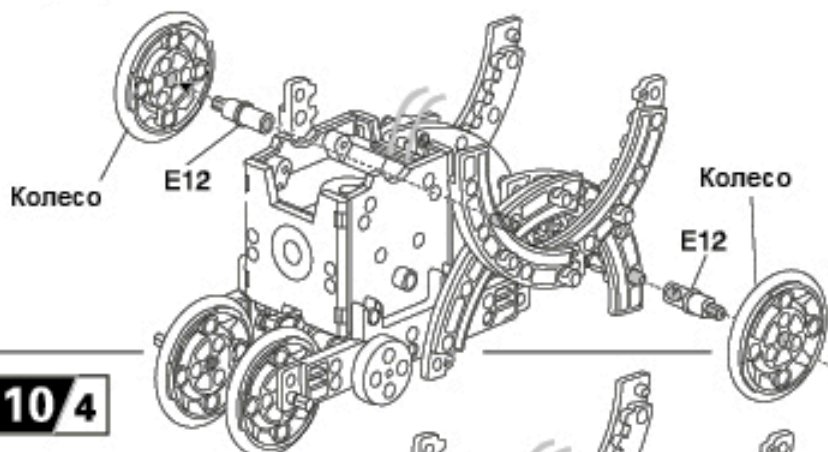
10/1



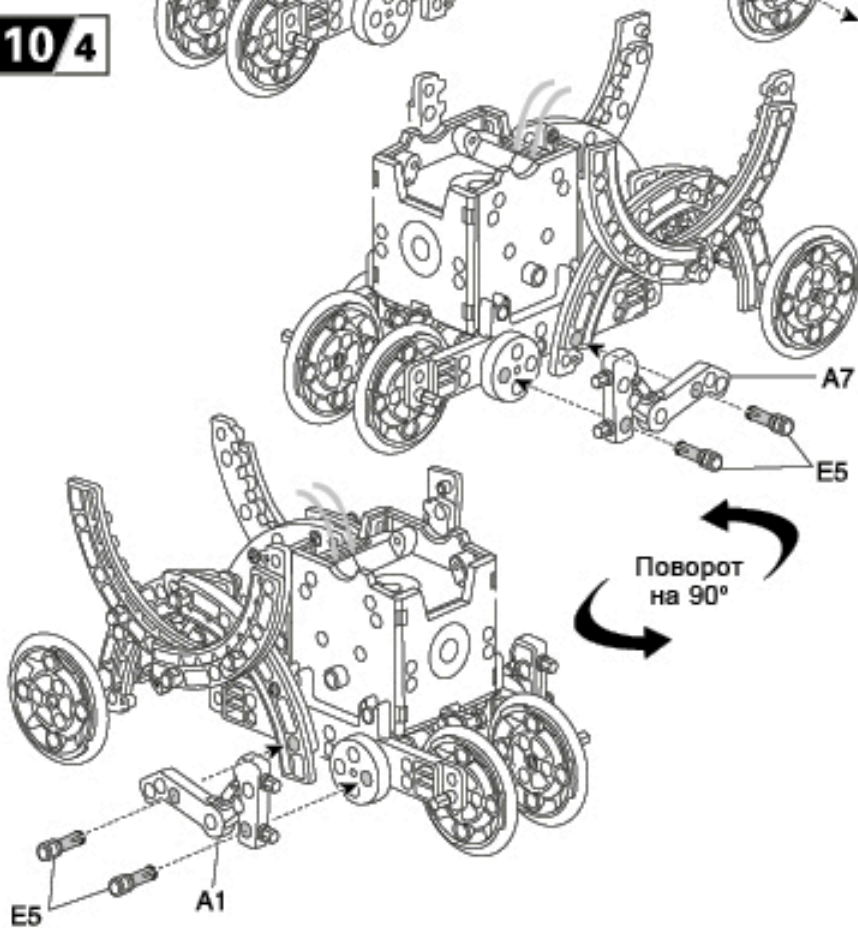
10/2

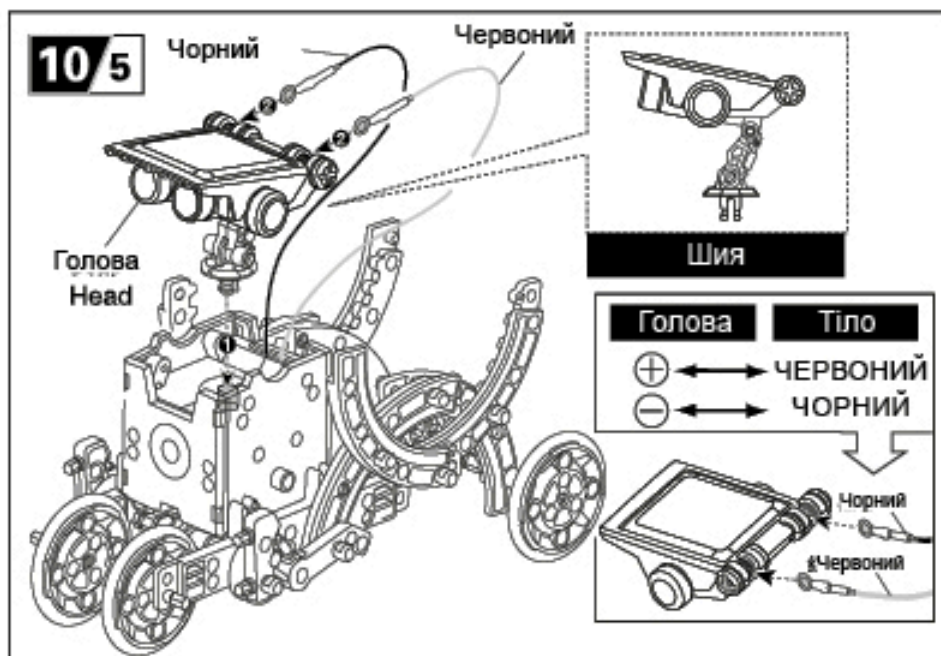


10/3



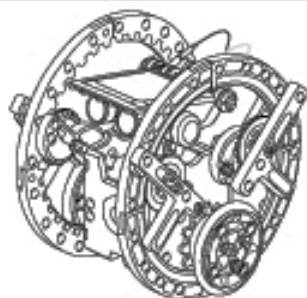
10/4





Робот, що перевертається

Рівень 2.



Перед збиранням підготуйте такі запчастини:



Тіло



Голова



Колеса x2



A2 x2



A8 x2



B1 x2



B2 x2



B8 x4



C1 x8



C6 x2

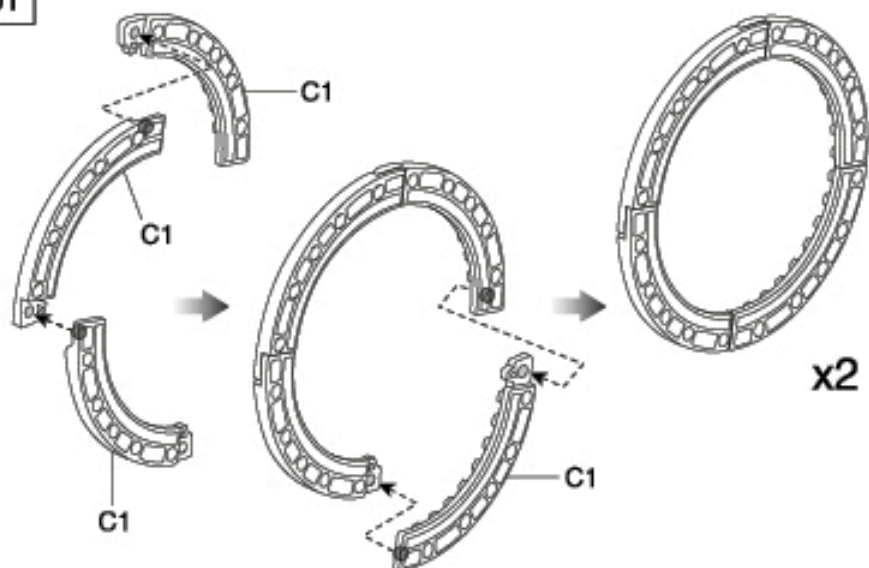


E14 x10

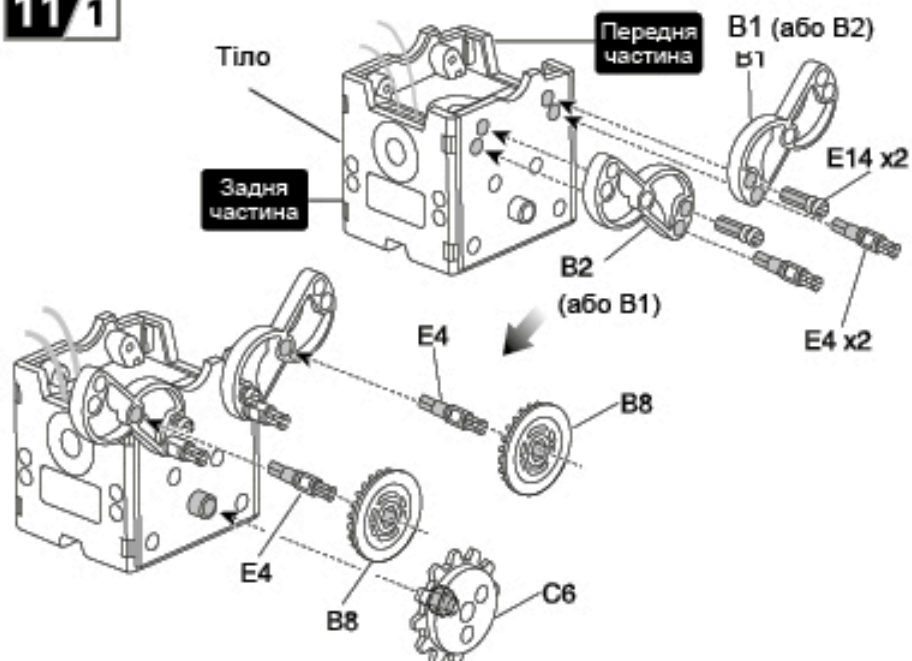


E4 x8

01

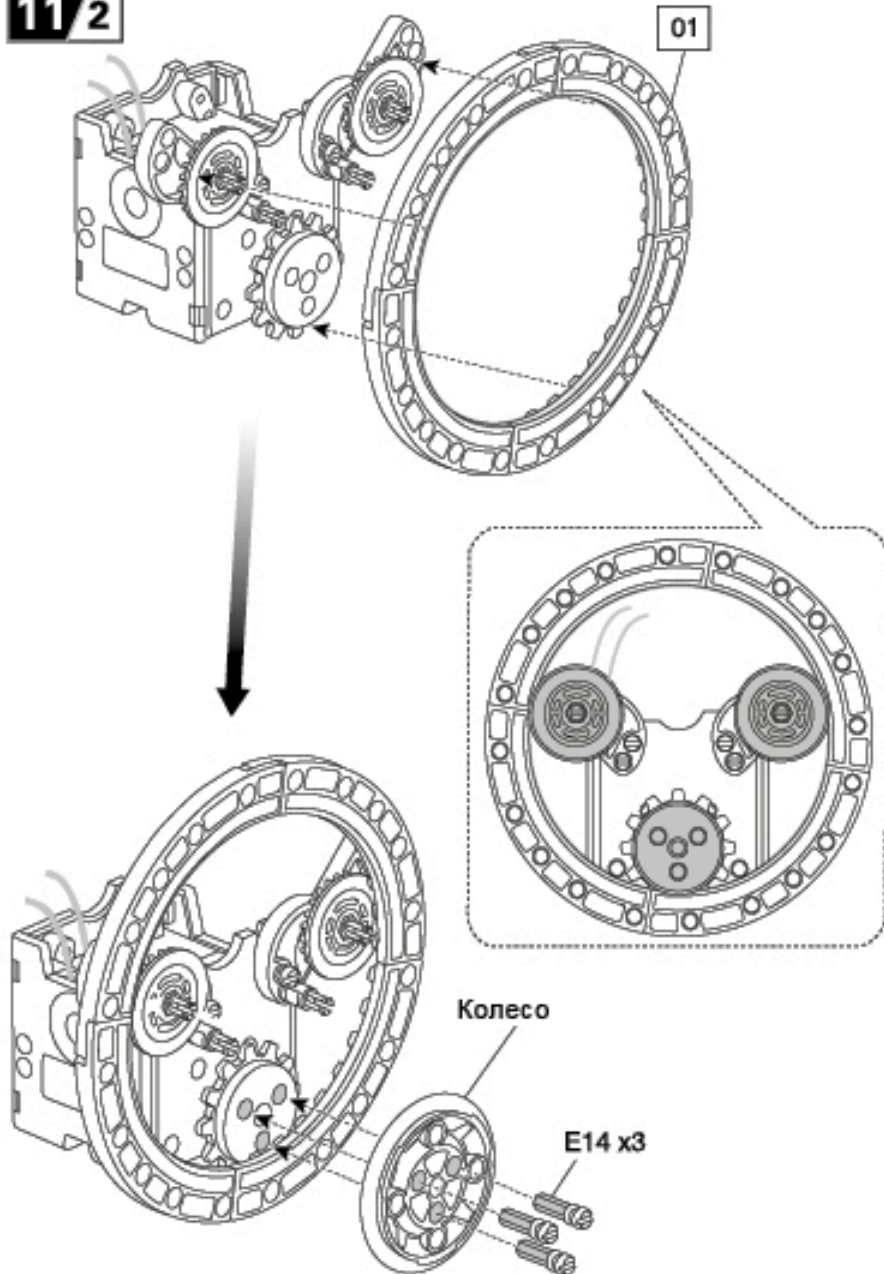


11/1



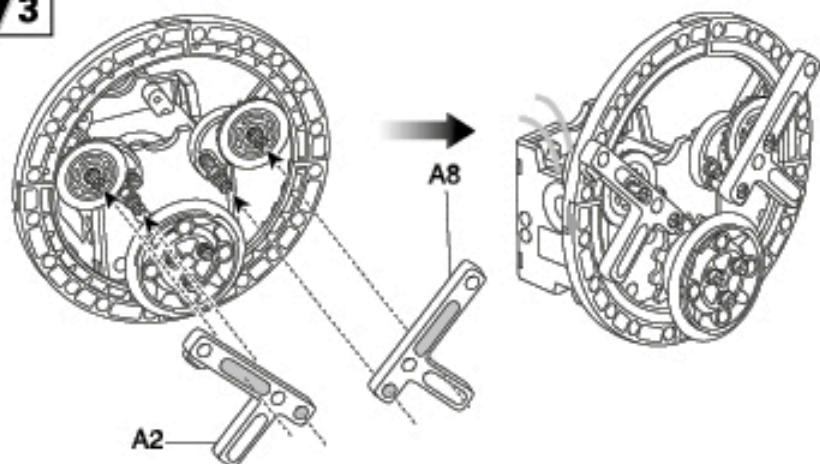
11/2

01

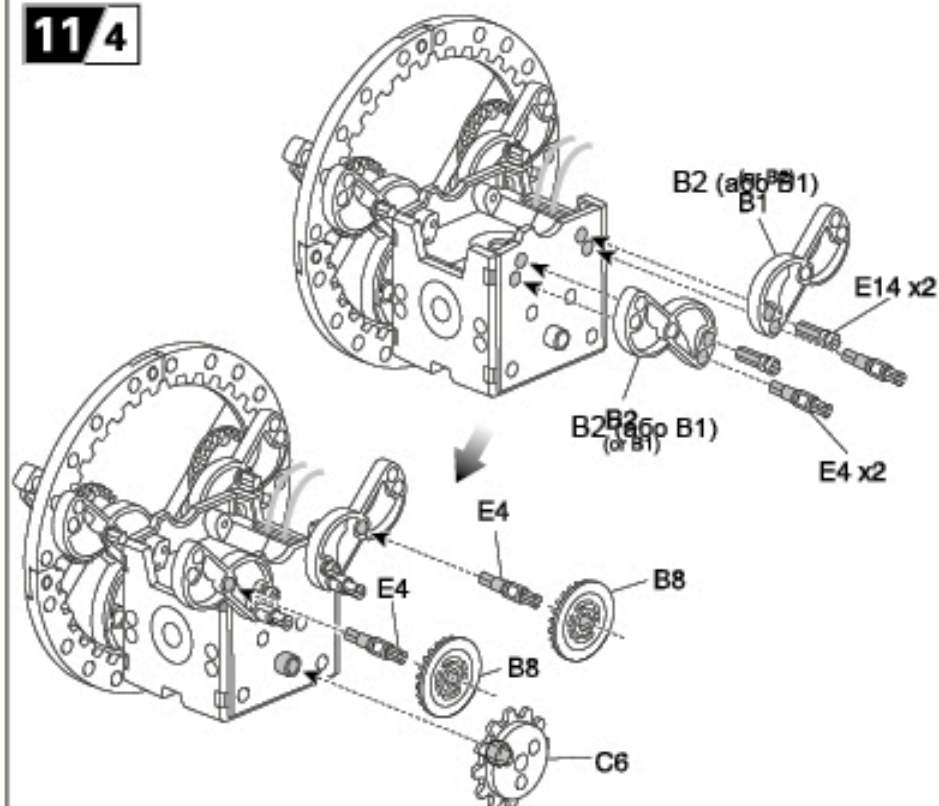


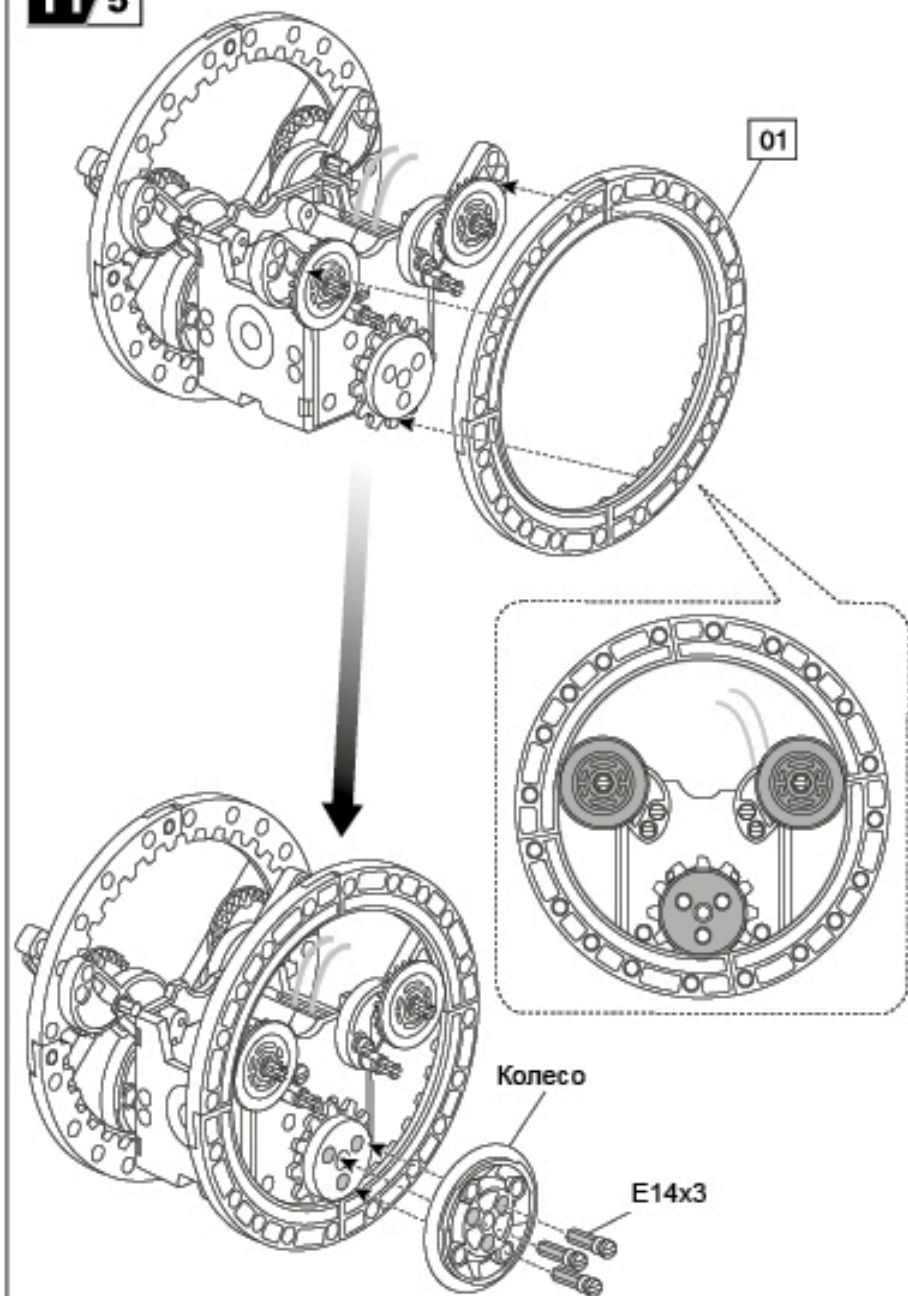


11/3

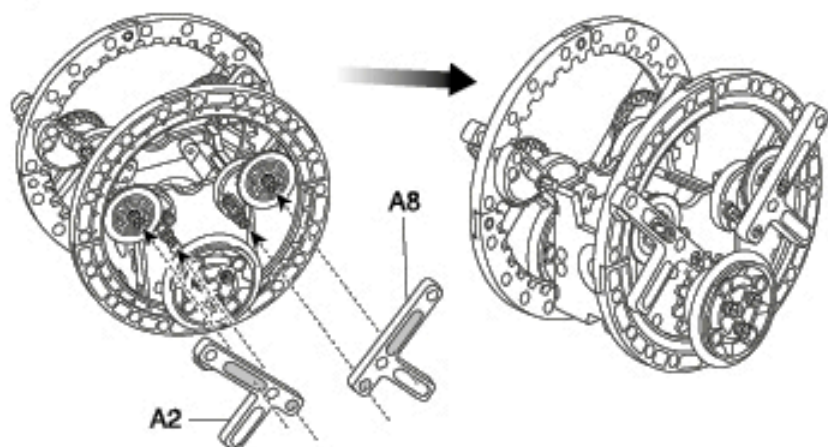


11/4



**11/5**

11/6



11/7

Голова

Чорний

Червоний



Шия

Голова

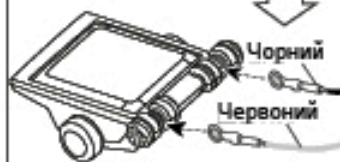
Тіло

+

-

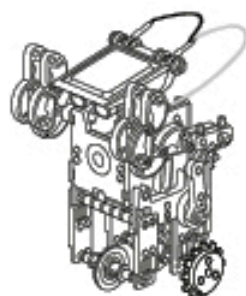
ЧЕРВОНИЙ

ЧОРНИЙ



## Робот-зомбі

## Рівень 2.



Перед збиранням підготуйте такі запчастини:



Тіло



Голова



A1 x1



A2 x1



A7 x1



A8 x1



B1 x3



B2 x3



B3 x4



B4 x2



B8 x4



B9 x2



C2 x2



C6 x2



C7 x2



E6 x8



E14 x2



E5 x4



E10 x2



E4 x2



E9 x4



E11 x2



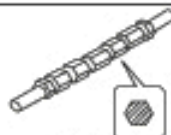
E7 x4



E1 x6

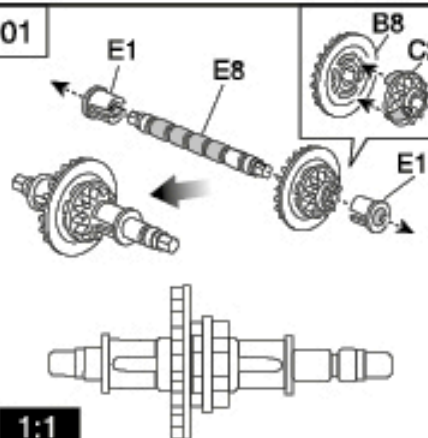


E8 x4



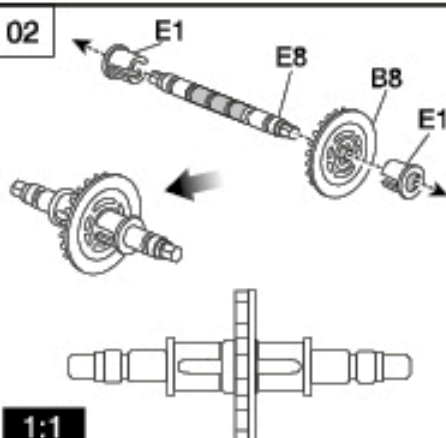
E3 x2

01

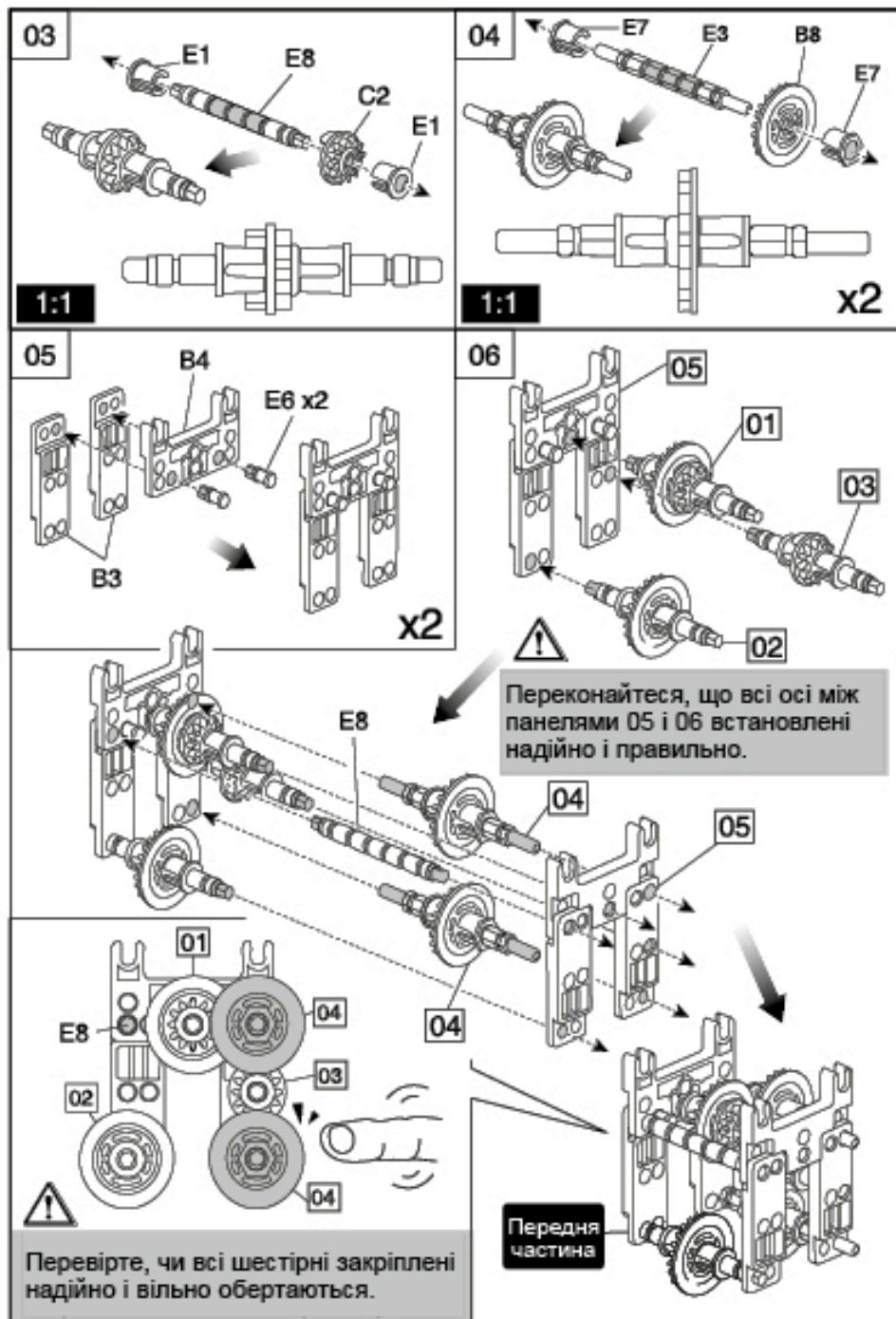


1:1

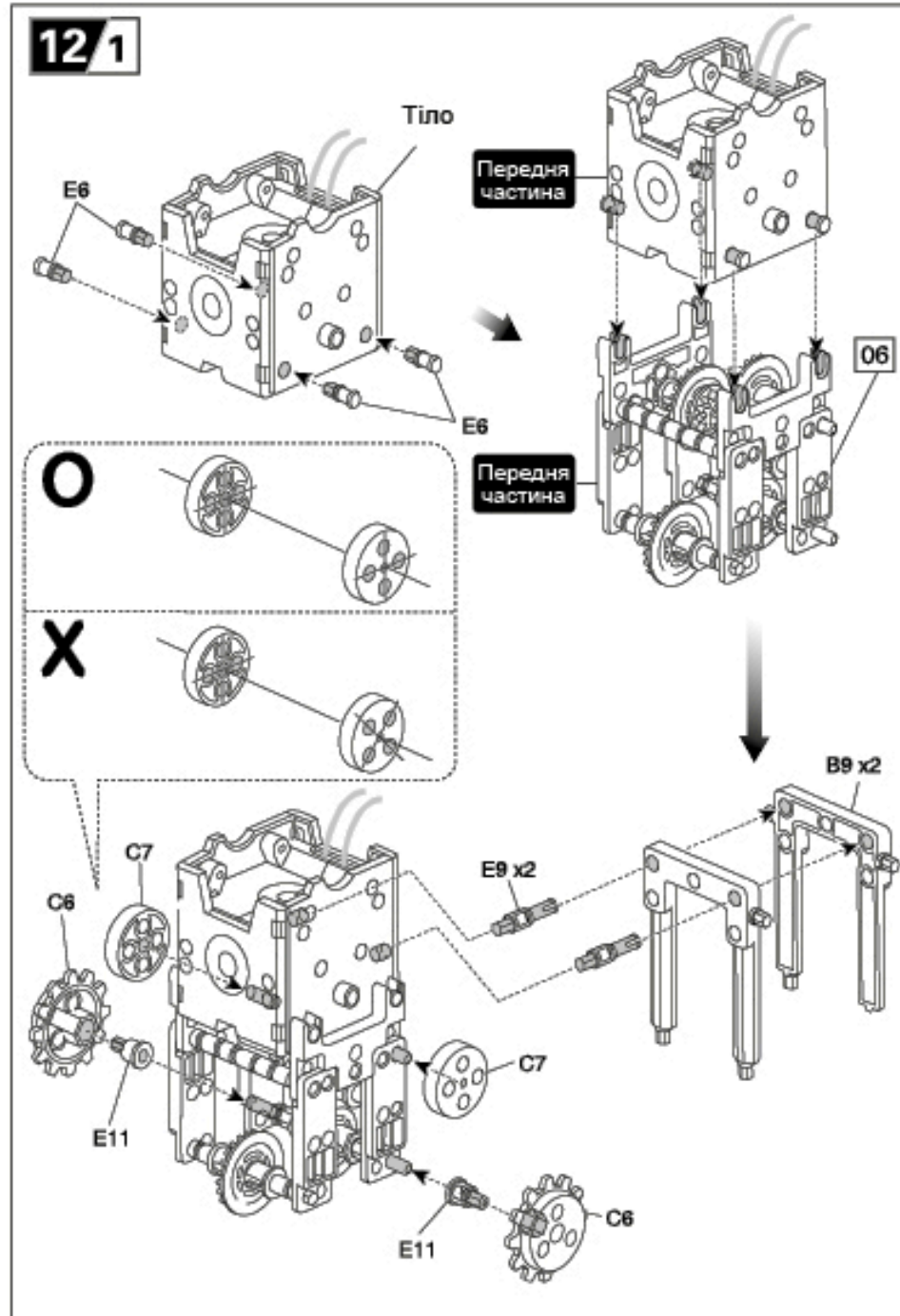
02



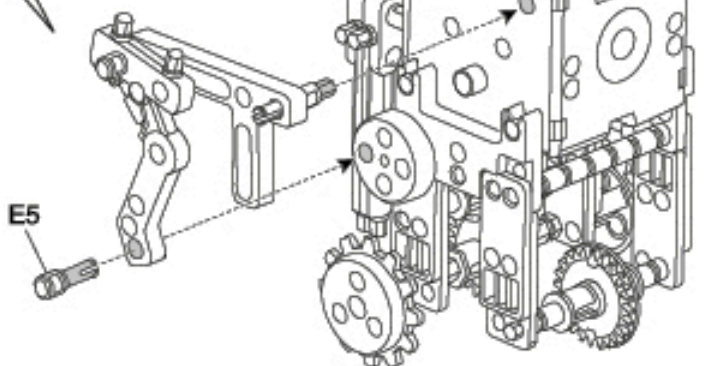
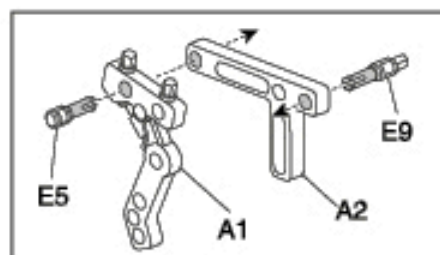
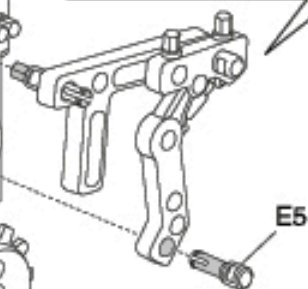
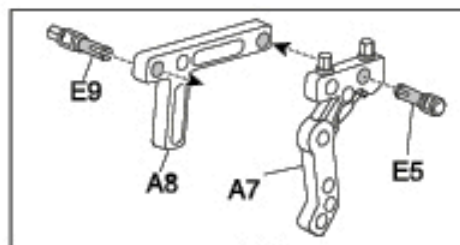
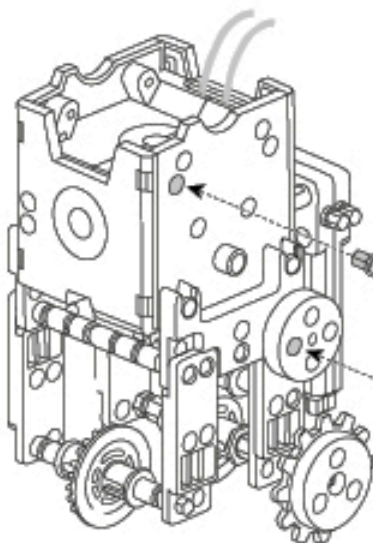
1:1



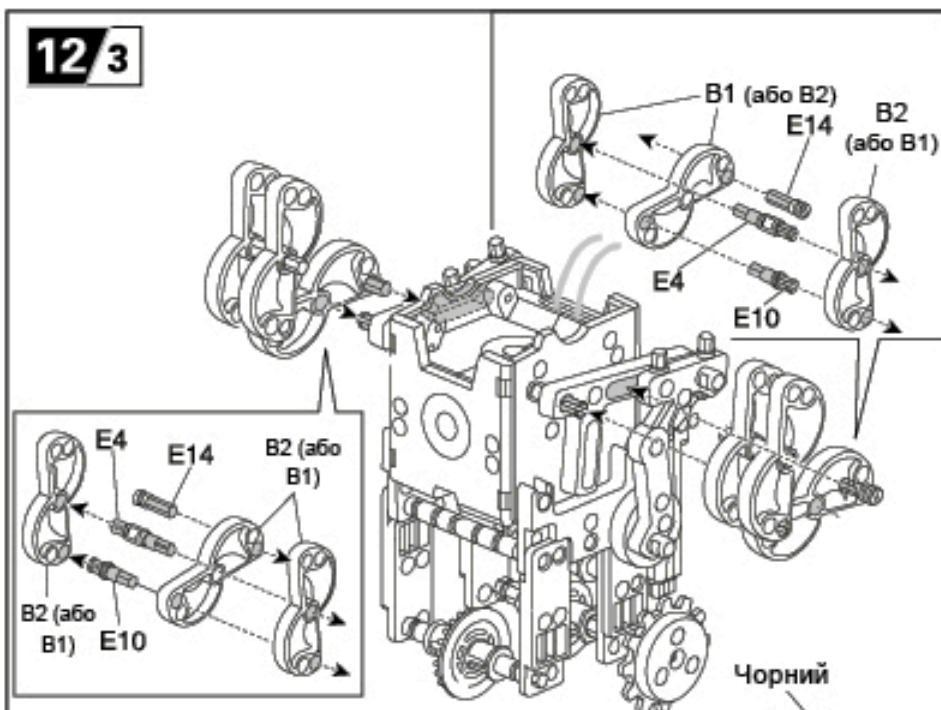
12/1



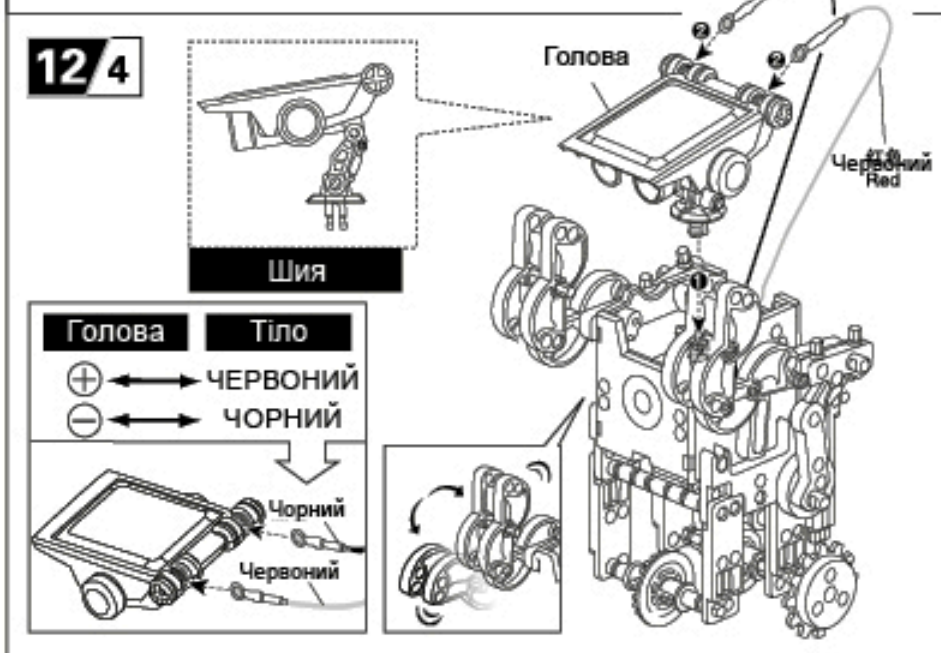
12/2



12/3



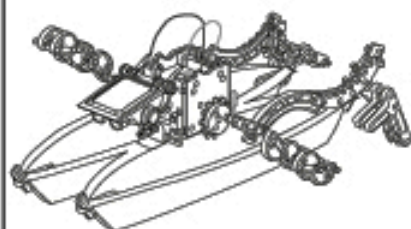
12/4



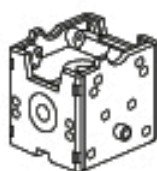


## Робот-серфер

## Рівень 2.



Перед збиранням підготуйте такі запчастини:



Тіло



Голова



A1 X1



A2 x2



A7 x1



A8 x2



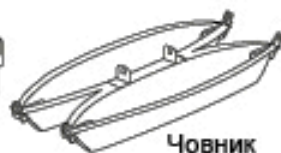
B1 x3



B2 x3



B4 x2



Човник



B5 x2



C1 x4



C6 x2



E6 x4



E5 x6



E10 x4



E4 x10



E9 x2



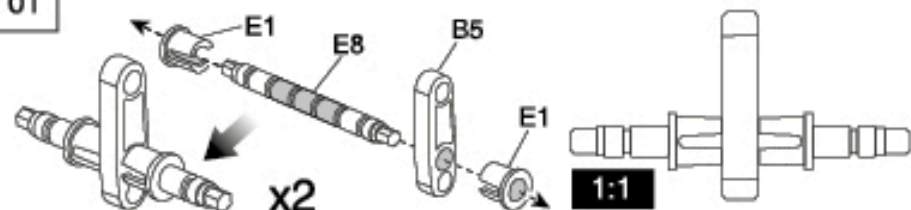
E1 x4



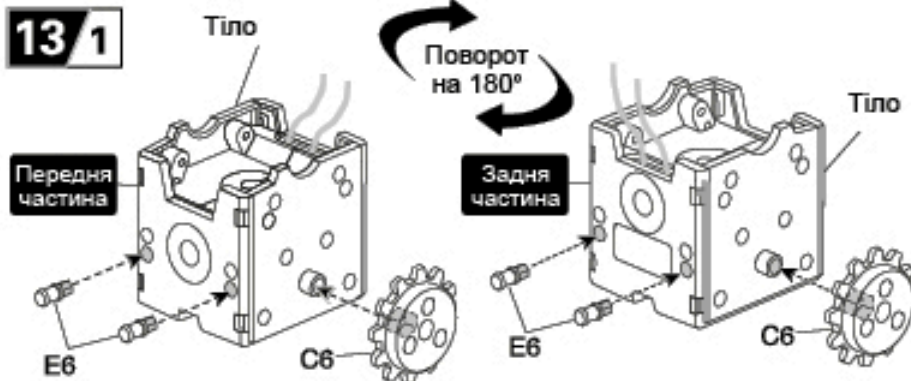
E8 x2



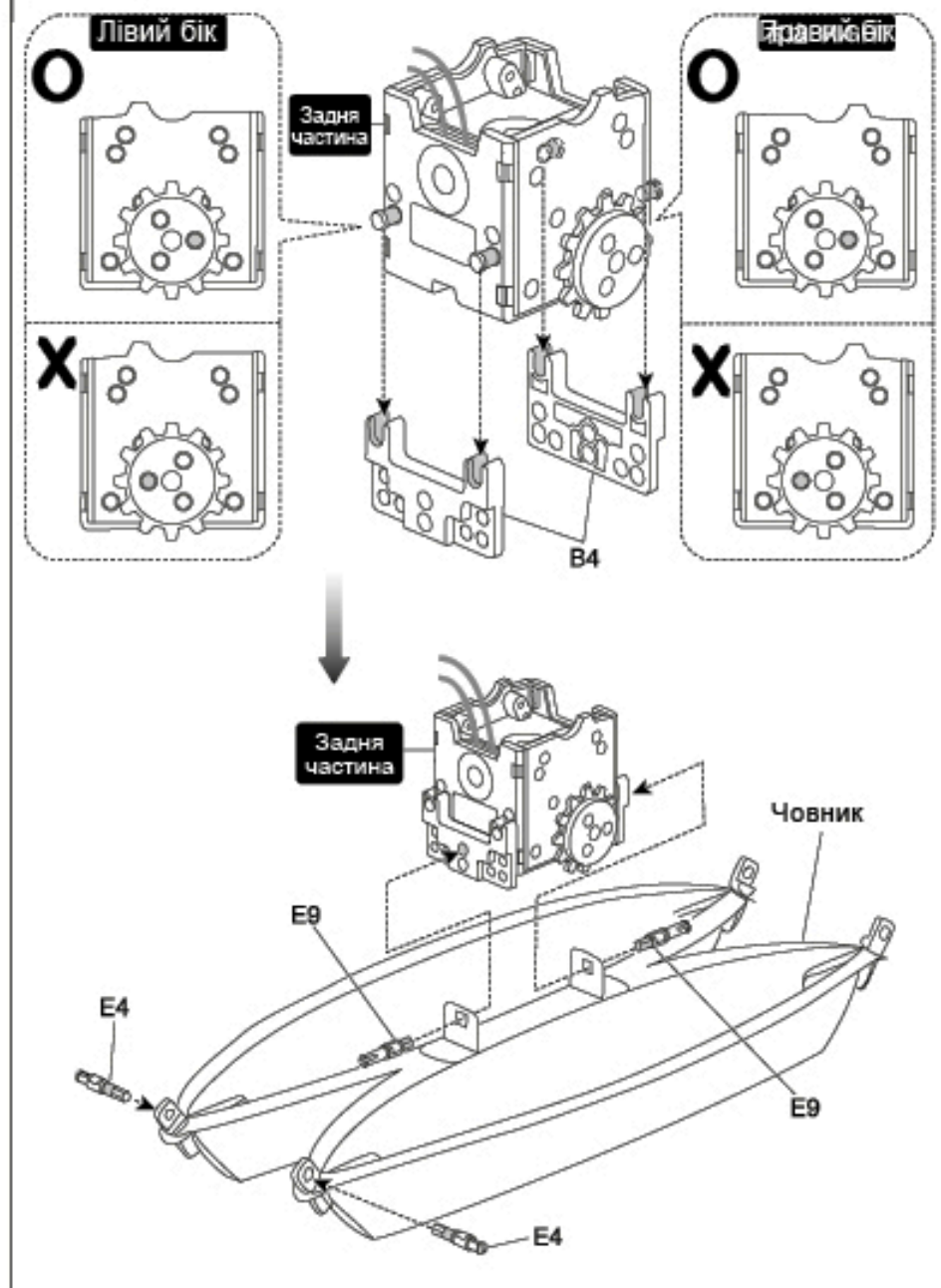
01



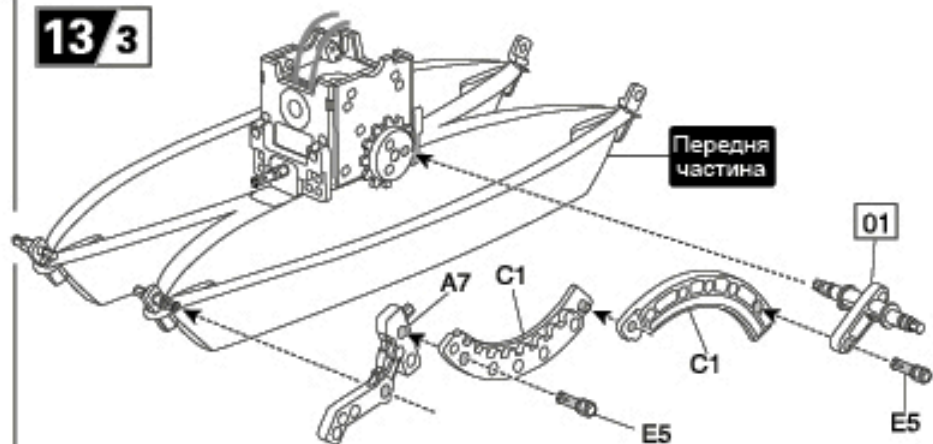
13/1



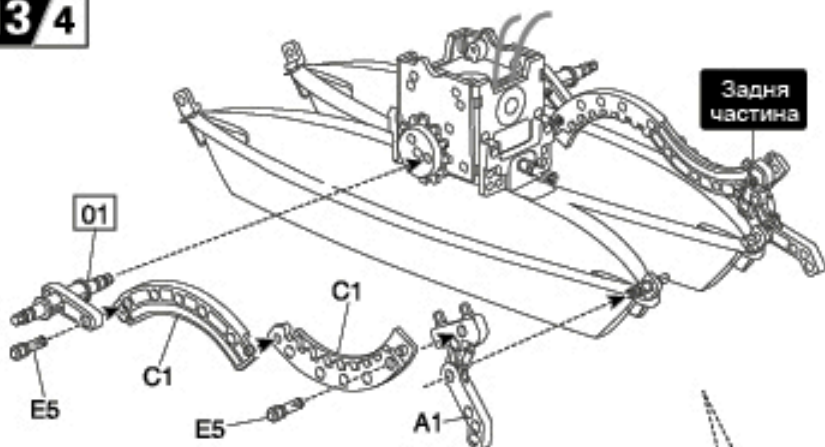
13/2



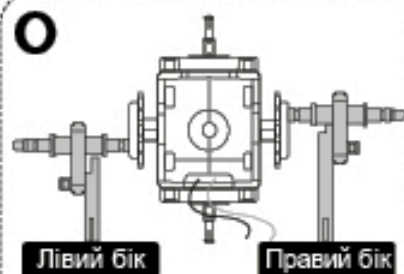
13/3



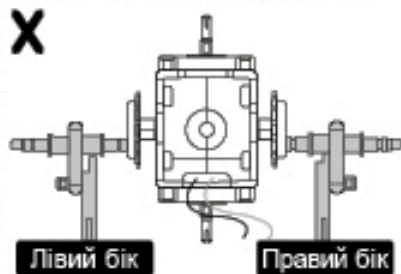
13/4



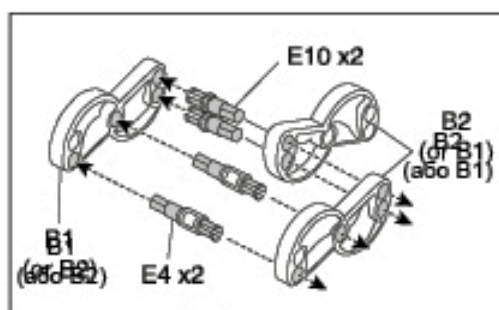
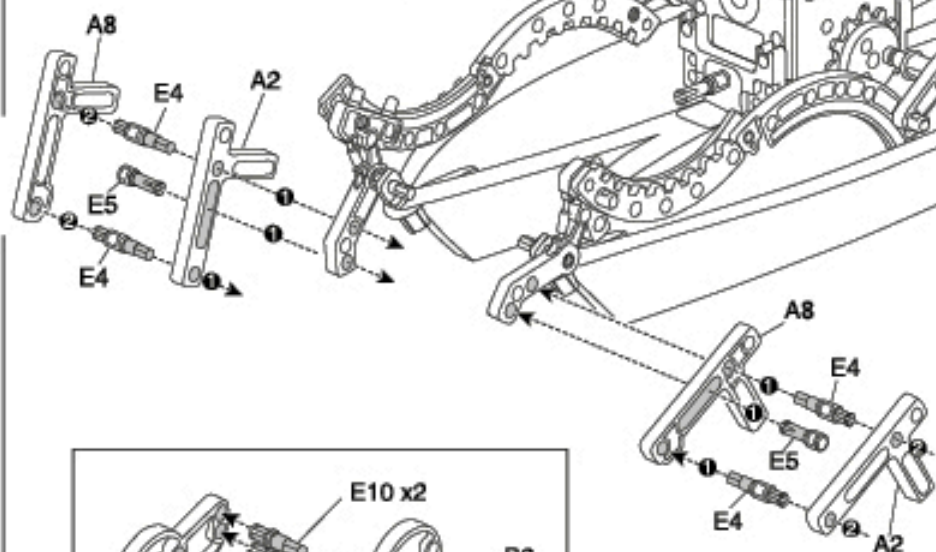
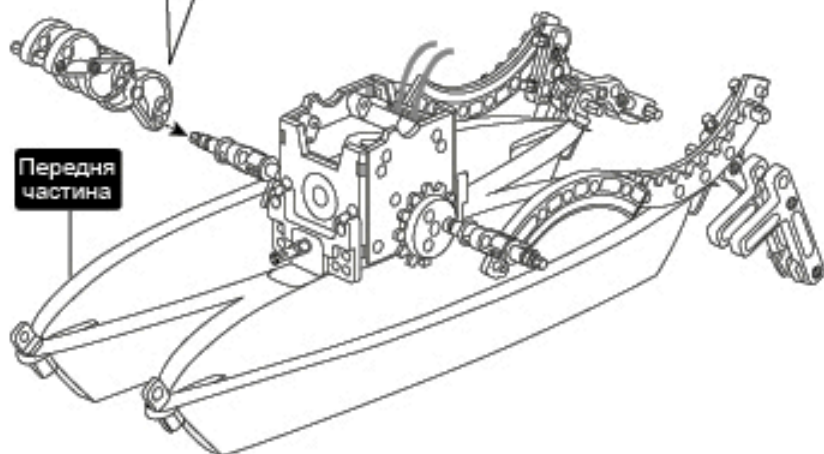
O

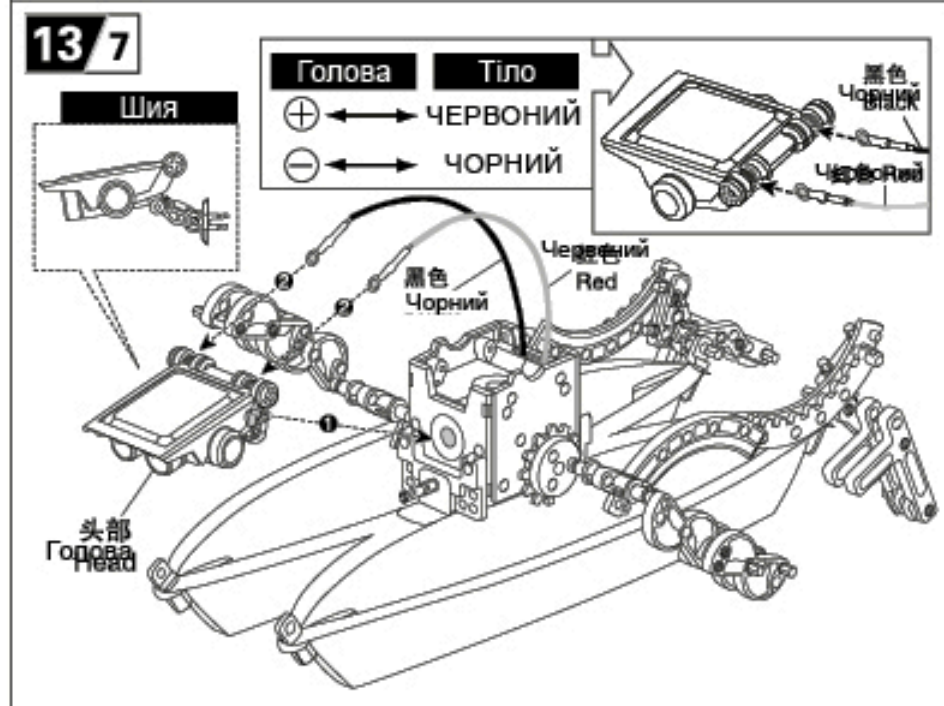
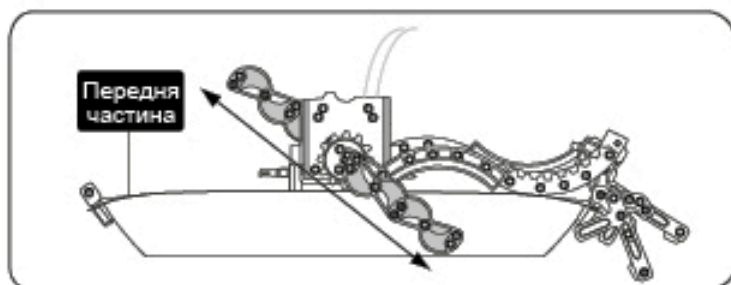
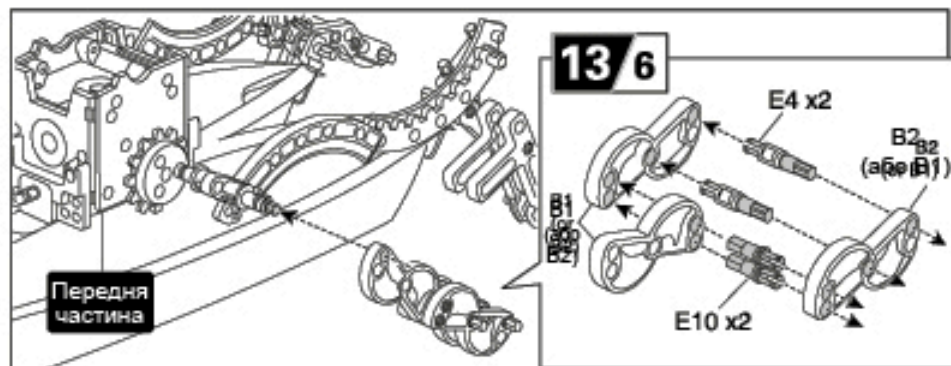


X



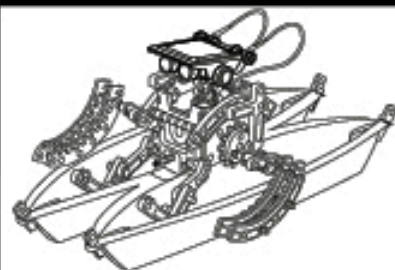
13/5

Задня  
частинаПоворот  
на 180°Передня  
частина



## Робот з веслами

Рівень 2.



Перед збиранням підготуйте такі запчастини:



Тіло



Голова



A1 x1



A2 x2



A7 x1



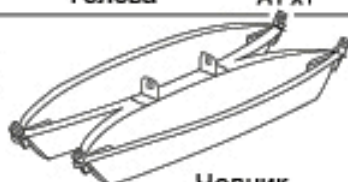
A8 x2



A9 x2



B4 x2



Човник



B5 x2



C1 x6



C6 x2



E6 x6



E5 x4



E4 x8



E9 x2

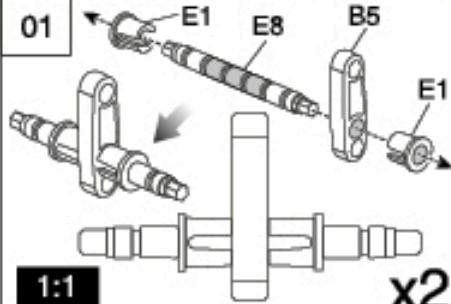


E1 x4



E8 x4

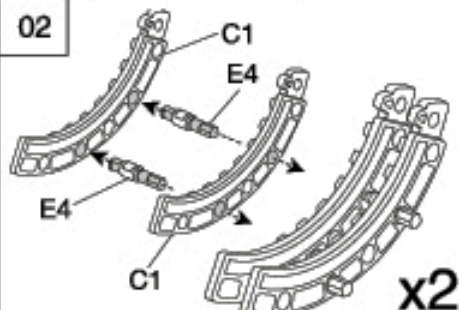
01



1:1

x2

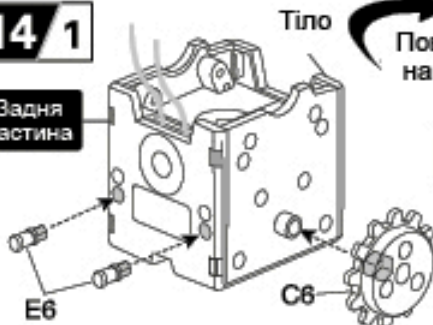
02



x2

14/1

Задня частина



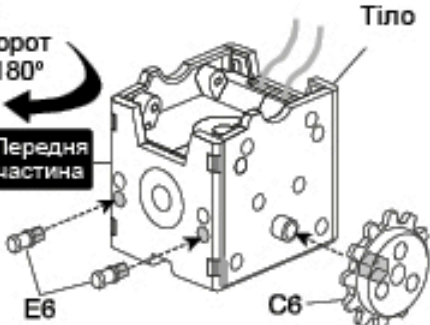
E6

C6

Тіло

Поворот на 180°

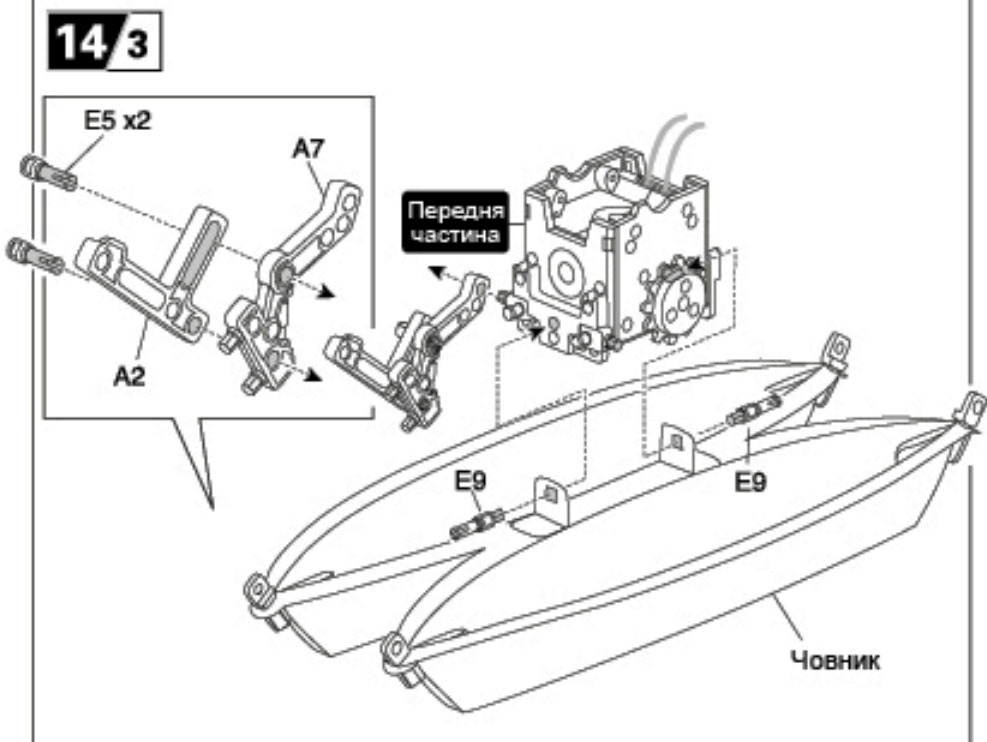
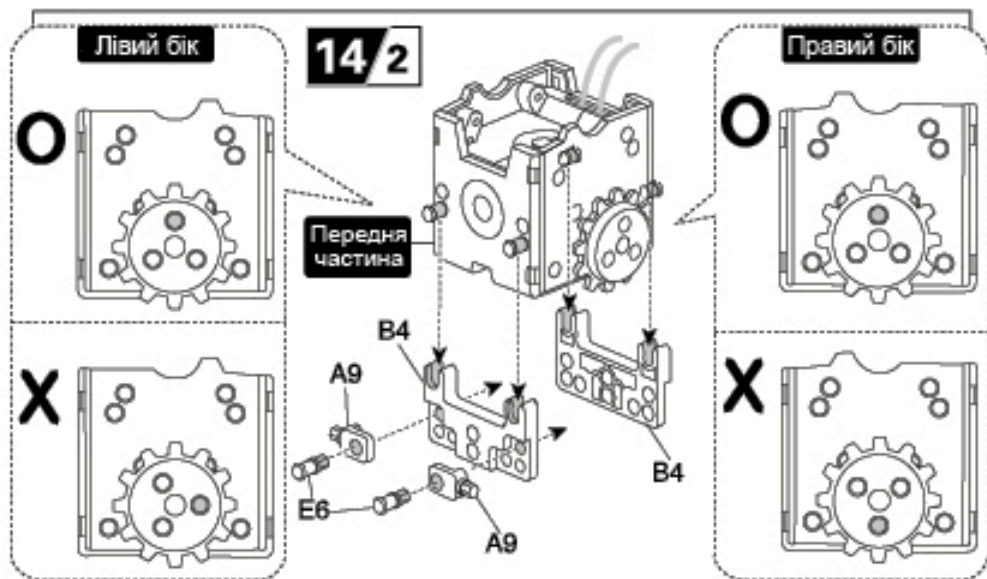
Передня частина



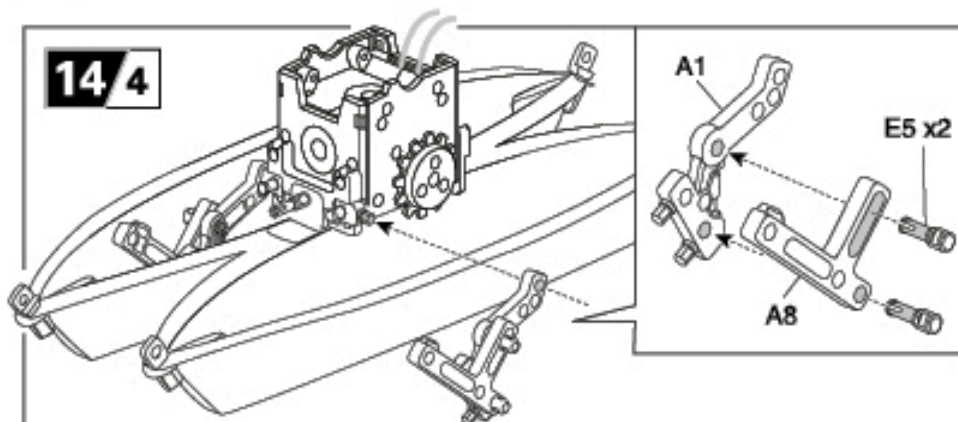
E6

C6

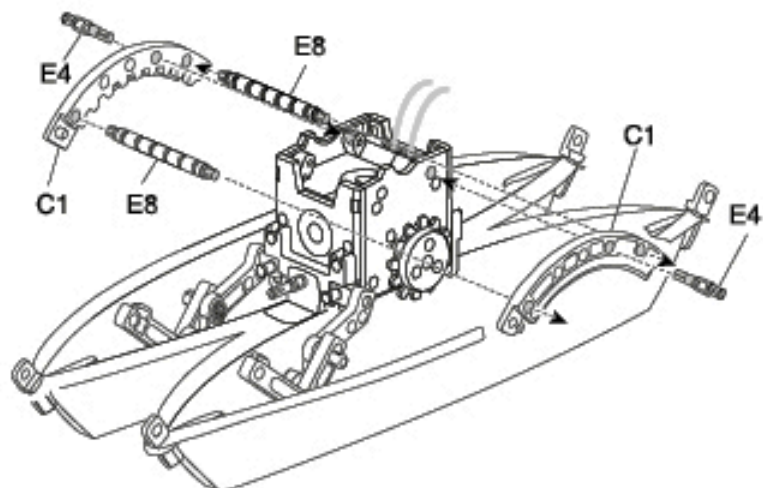
Тіло



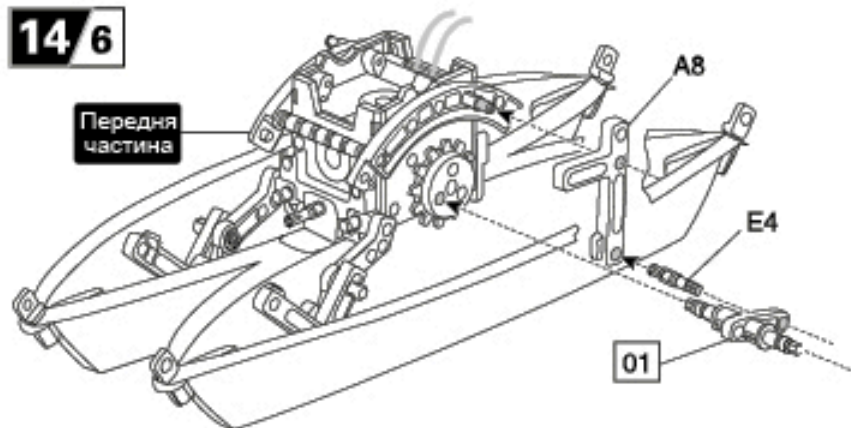
14/4



14/5

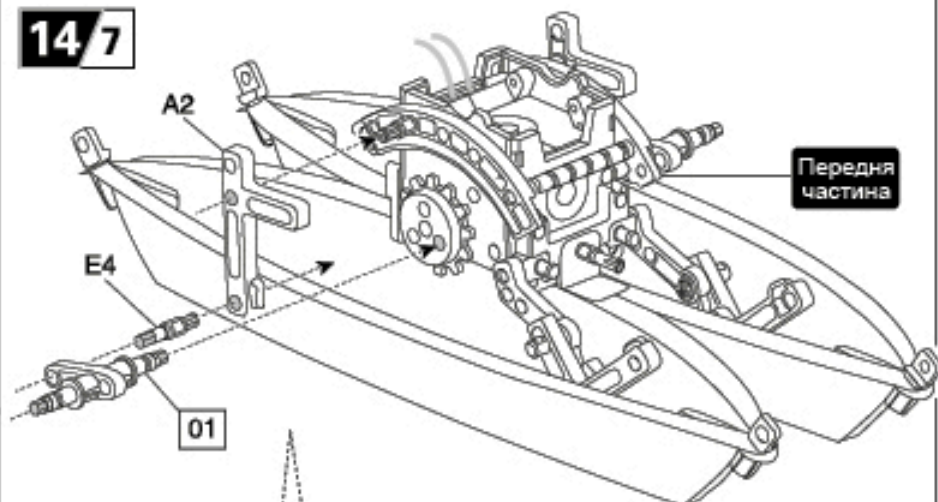


14/6

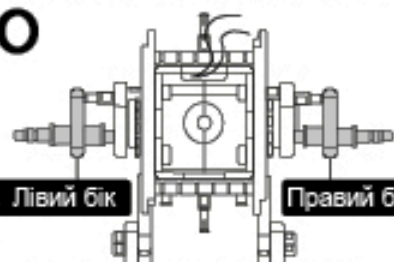




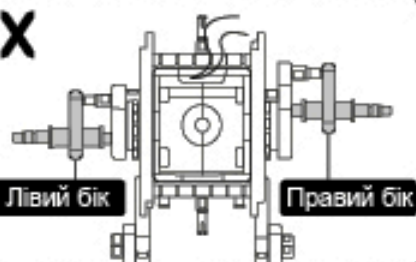
14/7



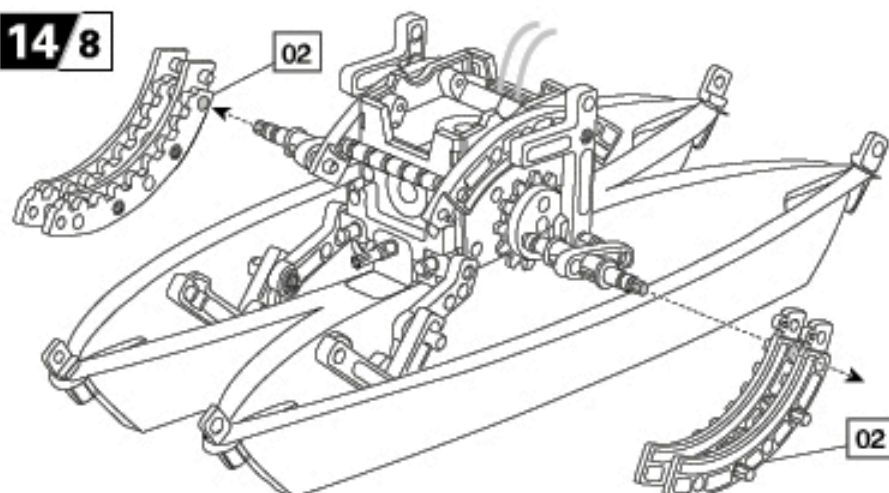
O



X



14/8



14/9

Голова

Тіло



ЧЕРВОНИЙ



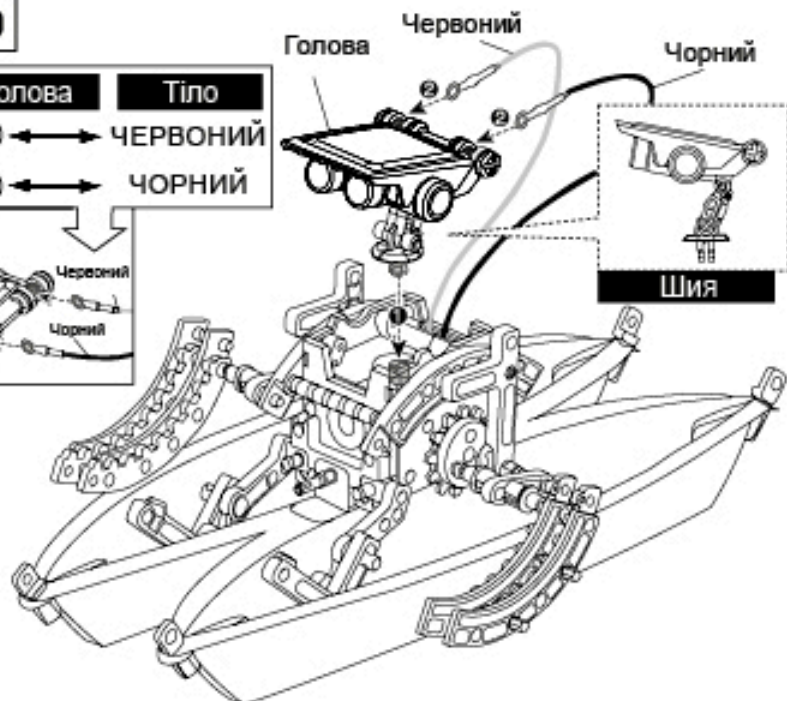
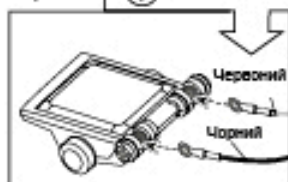
ЧОРНИЙ

Голова

Червоний

Чорний

Шия



## ЧАС ВЕСЕЛИТИСЯ!



1. Грайте з роботом на свіжому повітрі в сонячну, ясну погоду! Тоді він буде працювати найкраще.
2. Для гри вдома використовуйте галогенну лампу на 100 Вт. Зверніть увагу! Робот не буде працювати в дощову, похмуру погоду або під флуоресцентною лампою.

# ПОПЕРЕДЖЕННЯ!

**Не призначено для дітей віком до 36 місяців. Містить дрібні та травмонебезпечні елементи. Використовувати під безпосереднім наглядом дорослої особи. Може призвести до травмування та/або удушення дрібними деталями.**

Не залишайте під прямими сонячними променями, це може спричинити зміну кольору іграшки.

Не кидайте окремі елементи іграшки або цілий виріб, це може пошкодити його.

Іграшкою не можна користуватися, коли один із елементів пошкоджено. Він може мати гострі травмонебезпечні частини.

Очистити брудні деталі можна чистою вологою серветкою.

Для уникнення можливого травмування рекомендуємо періодично оглядати стан іграшок, з якими грається дитина.

Продукція відповідає вимогам Технічного регламенту безпеки іграшок, про що зазначено в інформації, розміщеній на упаковці. Зберігайте упаковку.

Гарантія розповсюджується на заводські дефекти. У разі виникнення гарантійного випадку звертайтеся до продавця.

Специфікації та зовнішній вигляд можуть змінюватися без попередження.

Ілюстрації можуть відрізнятись від фактичного зовнішнього вигляду товару.

**ЗРОБЛЕНО В КИТАЇ**



# Content / Содержание

About the robot / Знакомство с роботом.....	84
Required tools / Необходимые инструменты.....	84
Component parts / Комплекующие детали.....	84
Plastic parts / Пластиковые детали.....	85
Stickers A / Наклейки А.....	85
Stickers B and zip-lock bags / Наклейки В и пакеты zip-lock.....	87
Useful tips / Полезные советы.....	87

## Assembly / Сборка

Assembling the body / Сборка тела .....	88
Assembling the head / Сборка головы .....	90
Checking the main part of the robot / Проверка основной части конструктора.....	92
Assembling wheels / Сборка колес.....	93
Stickers A / Наклейки А.....	93
Assembling the boat / Сборка лодки.....	94
Useful tips / Полезные советы.....	96
14 robot models / 14 моделей роботов.....	97

# Same Toy Multibot 14 in 1 Solar robot kit

## Робот-конструктор Same Toy

### Мультибот 14 в 1 на солнечной батарее

#### About the robot / Знакомство с роботом

You can assemble 14 different models: turtle-bot, walker-bot, quadru-bot, wheel-bot, boat-bot, beetle-bot, dog-bot, auto-bot, crab-bot, slither-bot, roly poly-bot, zombie-bot, surf-bot, row-bot. / С помощью конструктора можно собрать 14 различных моделей: робот-черепаха, ходячий робот, квадробот, робот на колесах, робот-пловец, пчелобот, робот-собака, робот-автомобиль, робот-краб, катающийся робот, переворачивающийся робот, робот-зомби, робот-серфер, робот с веслами.

The robots can move. They don't need batteries. The robots are powered by a solar panel. A child can easily assemble a quadru-bot and then transform it into a boat-bot. In addition, the models can move both on land and on water. Such a toy will always be interesting for a child! / Роботы, которые вы сконструируете, могут передвигаться. Самое важное то, что для этого им не нужны батарейки. Роботы работают от солнечной панели. Ребенок запросто может собрать квадробота, а затем трансформировать его в робота-пловца. К тому же модели конструктора могут передвигаться и по суше, и по воде. Такая игрушка всегда будет интересна ребенку!

#### Required tool / Инструменты, которые понадобятся

Diagonal pliers / кусачки

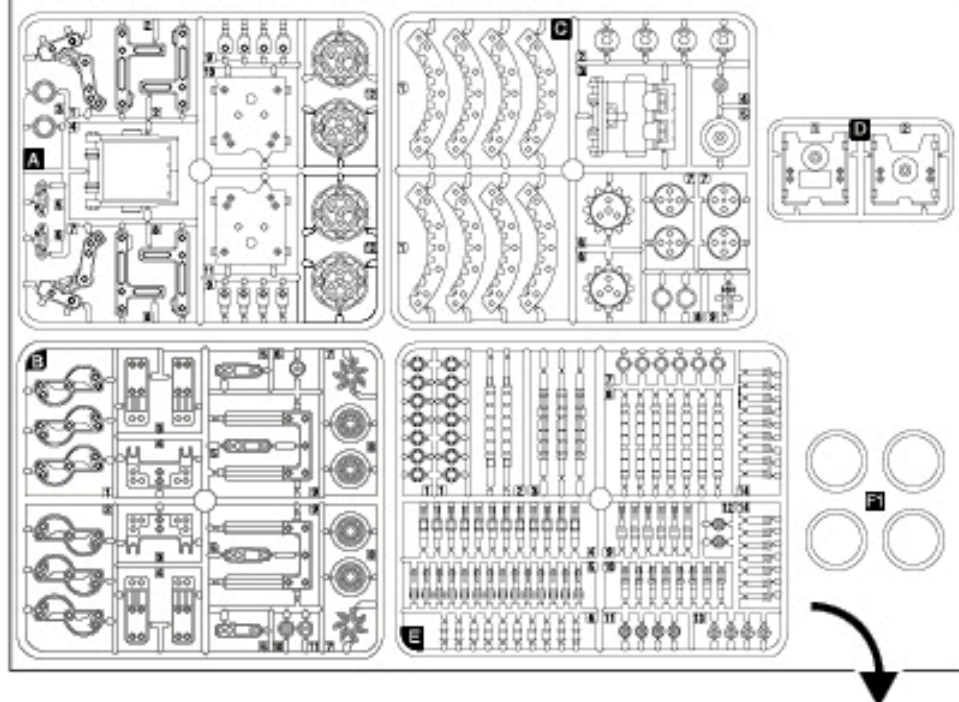


There are many parts in the kit. Assemble the constructor according to the instructions. Pay attention to «O» (correct) and «X» (wrong) signs. If you assemble any part incorrectly, the robot will not work. / В наборе есть много деталей. Собирайте конструктор согласно инструкции. Обращайте внимание на знаки «О» (правильно) и «Х» (неправильно). Если соберете какую часть неправильно, робот не будет работать.

#### Part list / Список деталей

<b>P1 &amp; P3</b> Motor with connectors / Двигатель с соединителями		<b>P2</b> Solar panel / Солнечная панель	
 <b>Warning!</b> Do not connect cables to the mains.			
<b>P4</b> Gear shaft / Вал-шестерня		<b>P5</b> Gear / Шестерня	
<b>P6</b> Gear (green) / Шестерня (зеленая)		<b>P9</b> Main part of the boat / Основная часть лодки	
<b>P7</b> Sponge / Губка		<b>P8</b> Round shaft / круглый вал	
Quantity 1		Quantity 1	
Quantity 1		Quantity 1	
Quantity 2		Quantity 1	
Quantity 1		Quantity 1	

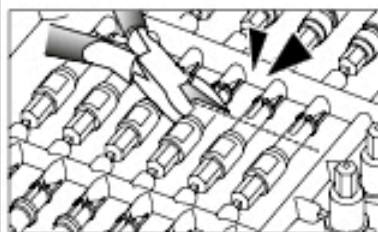
## Plastic parts: / Пластиковые детали:



## Stickers A / Наклейки A

Quantity  
Количество

1

Be careful cutting off plastic parts /  
Внимательно отрезайте пласти-  
ковые детали

## Stickers B / Наклейки B

Quantity  
Количество

1

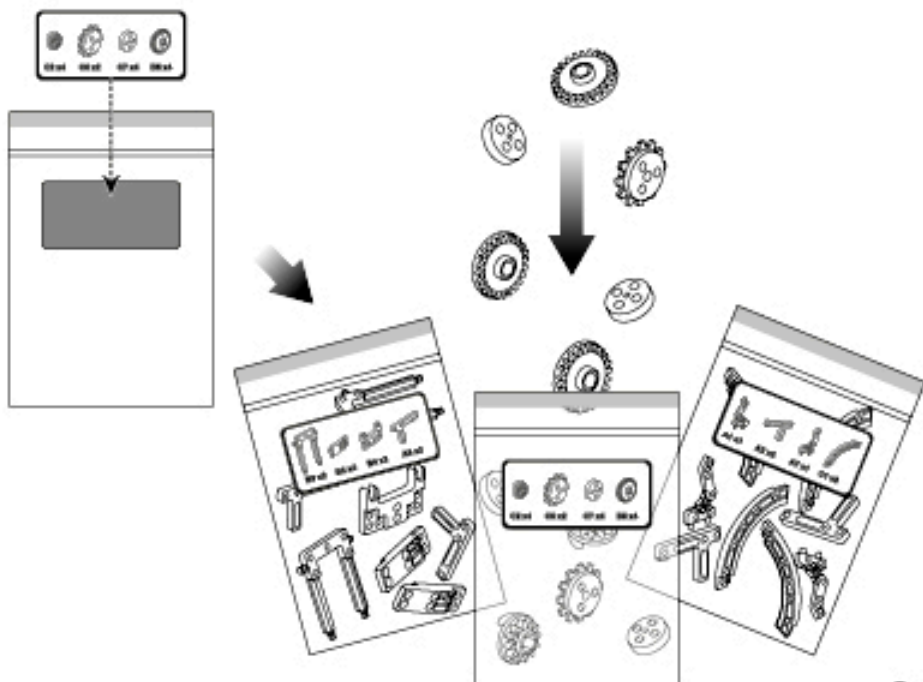
Zip-lock bags /  
Пакеты Zip-LockQuantity  
Количество

9

## Useful tips: / Полезные советы:



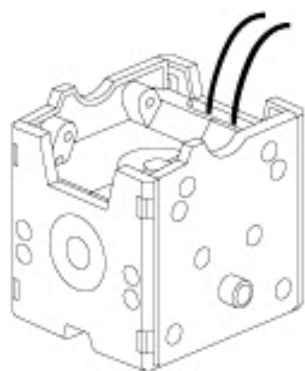
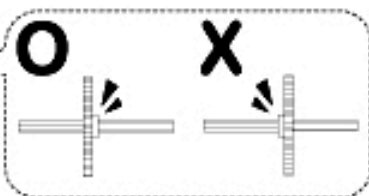
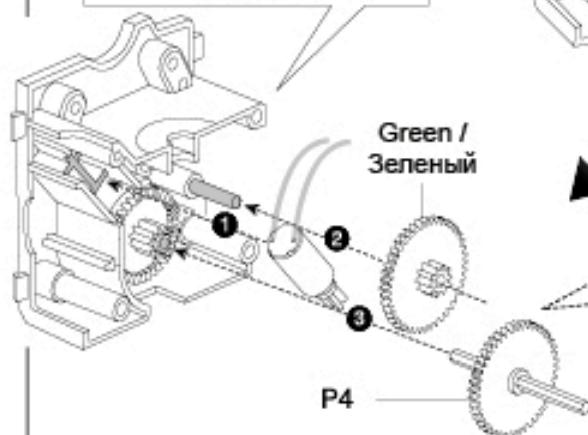
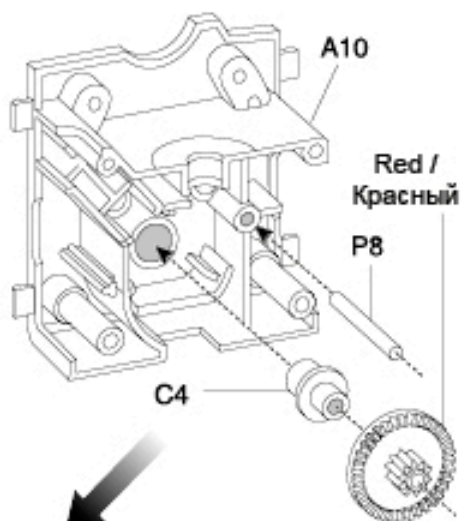
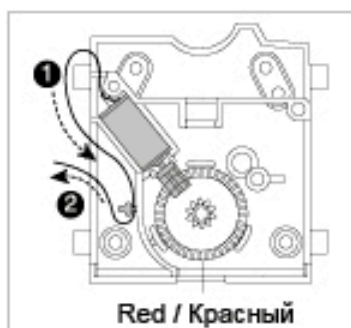
To avoid confusion, put the parts according to their names in bags and stick stickers B.  
Be careful not to lose small parts. / Чтобы не запутаться, поместите детали в соответствии с их названиями в пакеты и наклейте наклейки B. Осторожно, не потеряйте мелкие детали.



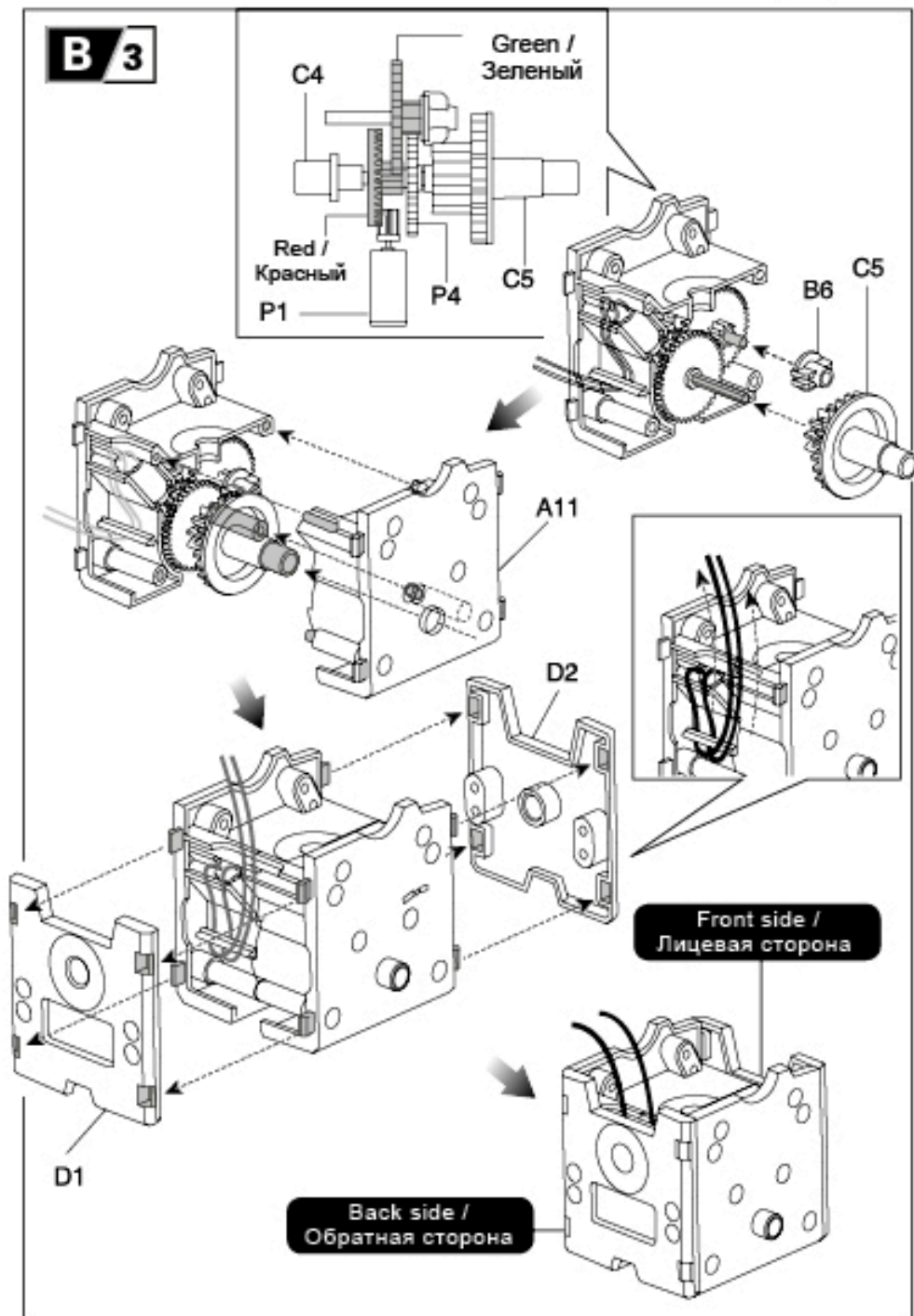
x9

## Assembling the body / Сборка тела

Assembled / В собранном виде

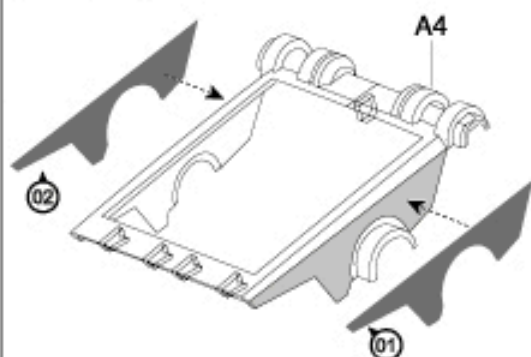
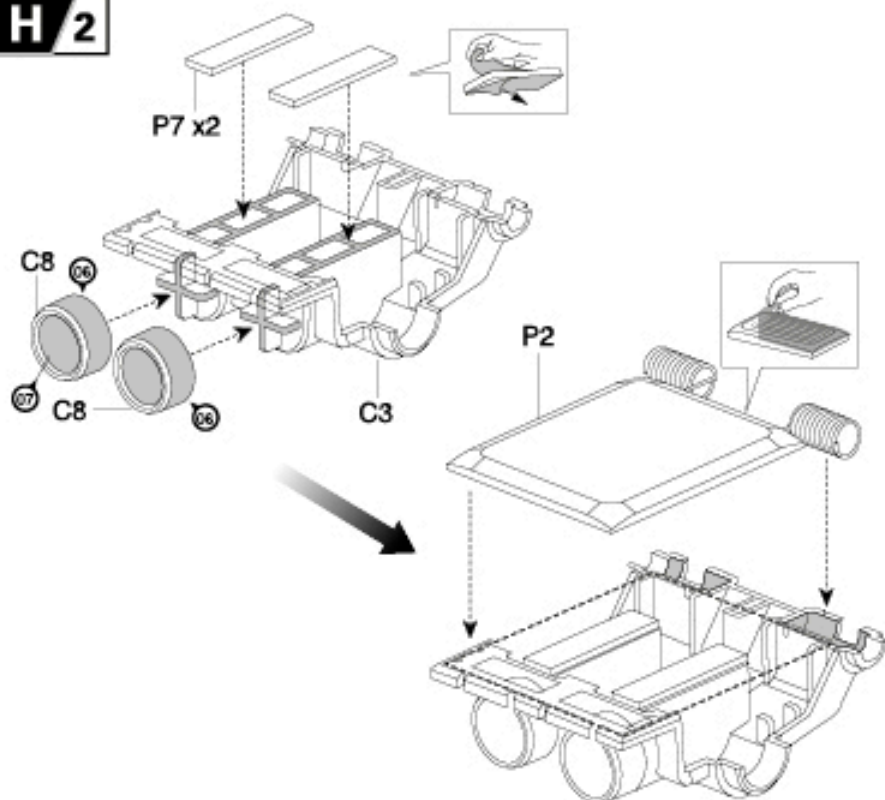
**B 1****B 2**

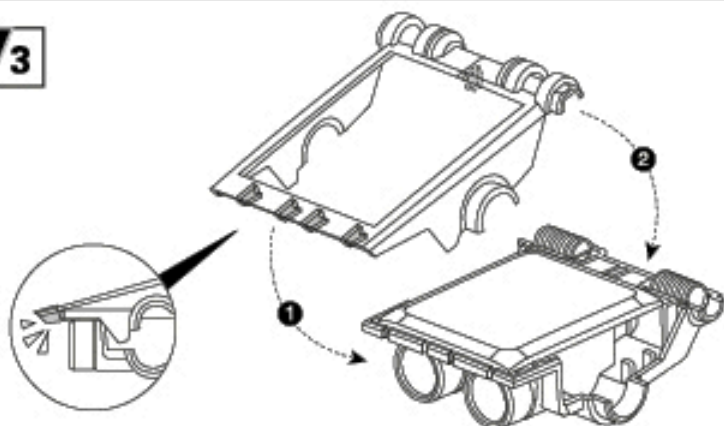
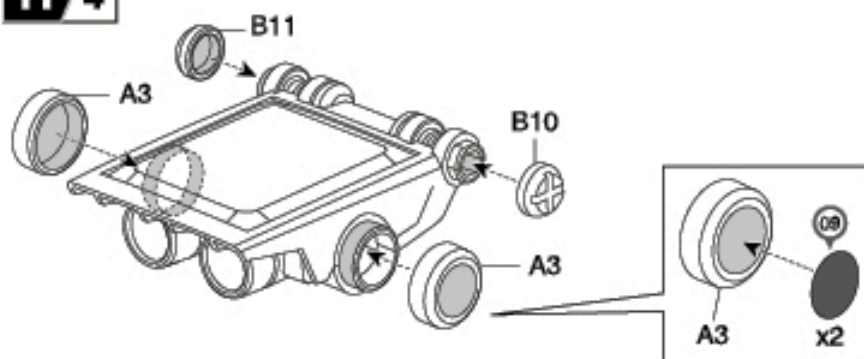
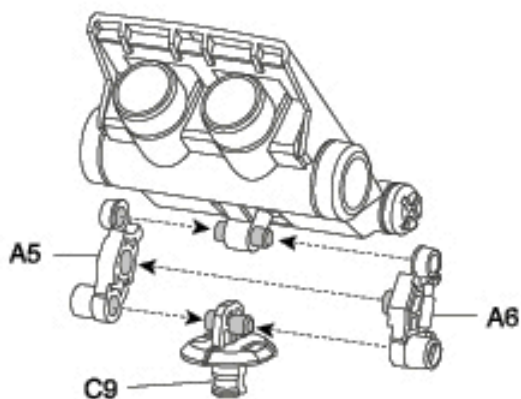


**B 3**

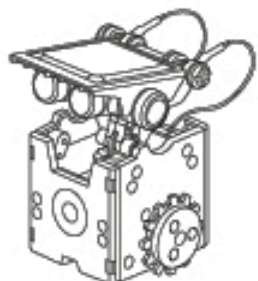
## Assembling the head / Сборка головы

Assembled / В собранном виде

**H 1****H 2**

**H/3****H/4****H/5**

## Checking the main part: / Проверка основной части:



Prepare the following parts before checking the main part of the solar panel. / Подготовьте такие запчасти перед проверкой основной части солнечной панели.



Main part /  
Основная часть

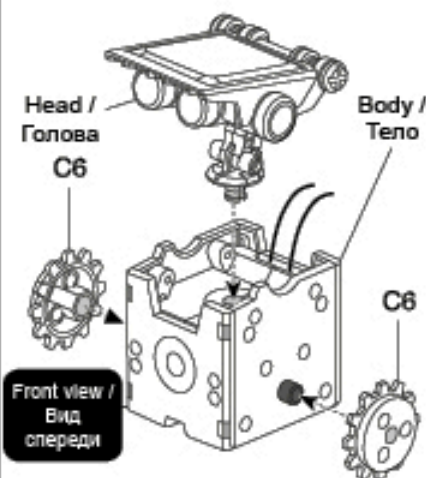


Head with solar panel /  
Голова с солнечной панелью

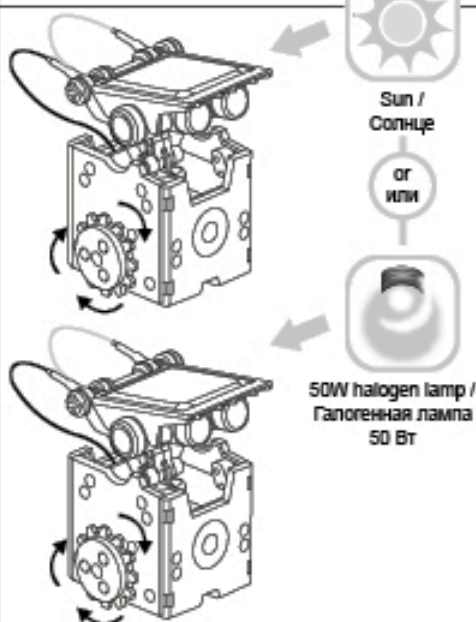


C6x2

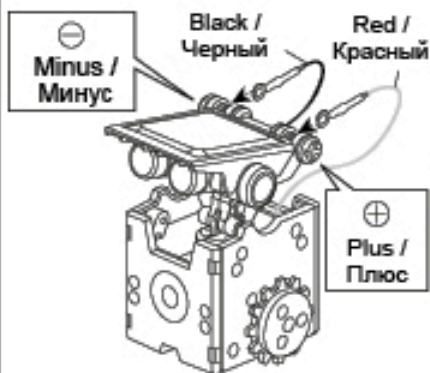
### Assembly / Сборка



### Testing / Проверка



### Cables / Кабели

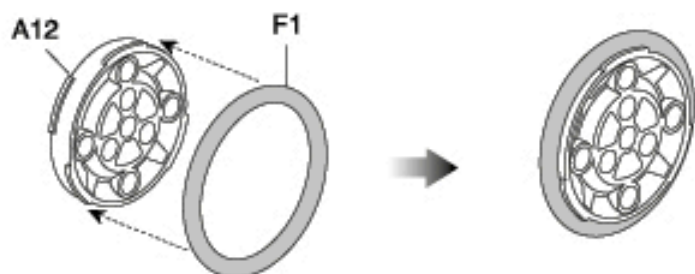


Make sure C6 rotates freely. / Убедитесь, что C6 свободно вращается.

### Trouble-shooting: / Устранение неисправностей:

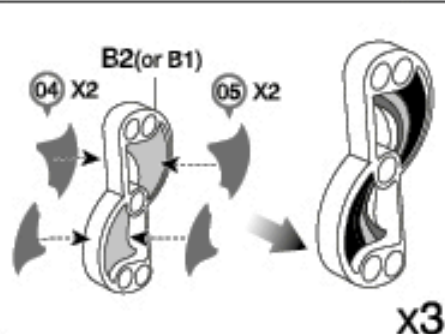
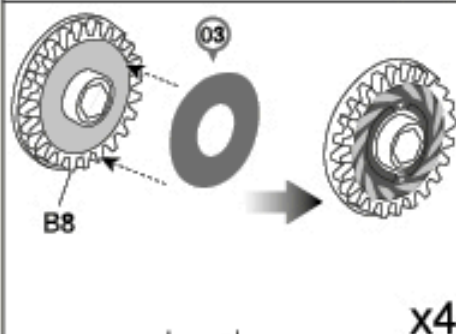
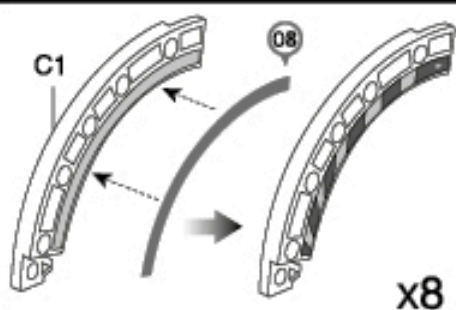
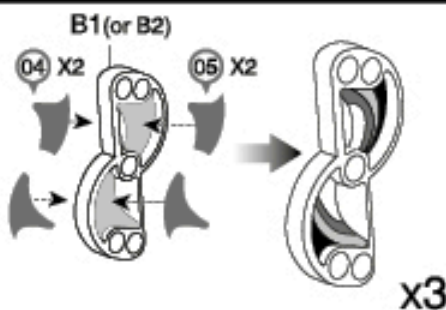
If C6 does not rotate, disassemble the main part and return to p. 5. / Если C6 не вращается, разберите основную часть и вернитесь на с. 5.

## Assembling the wheels / Сборка колес



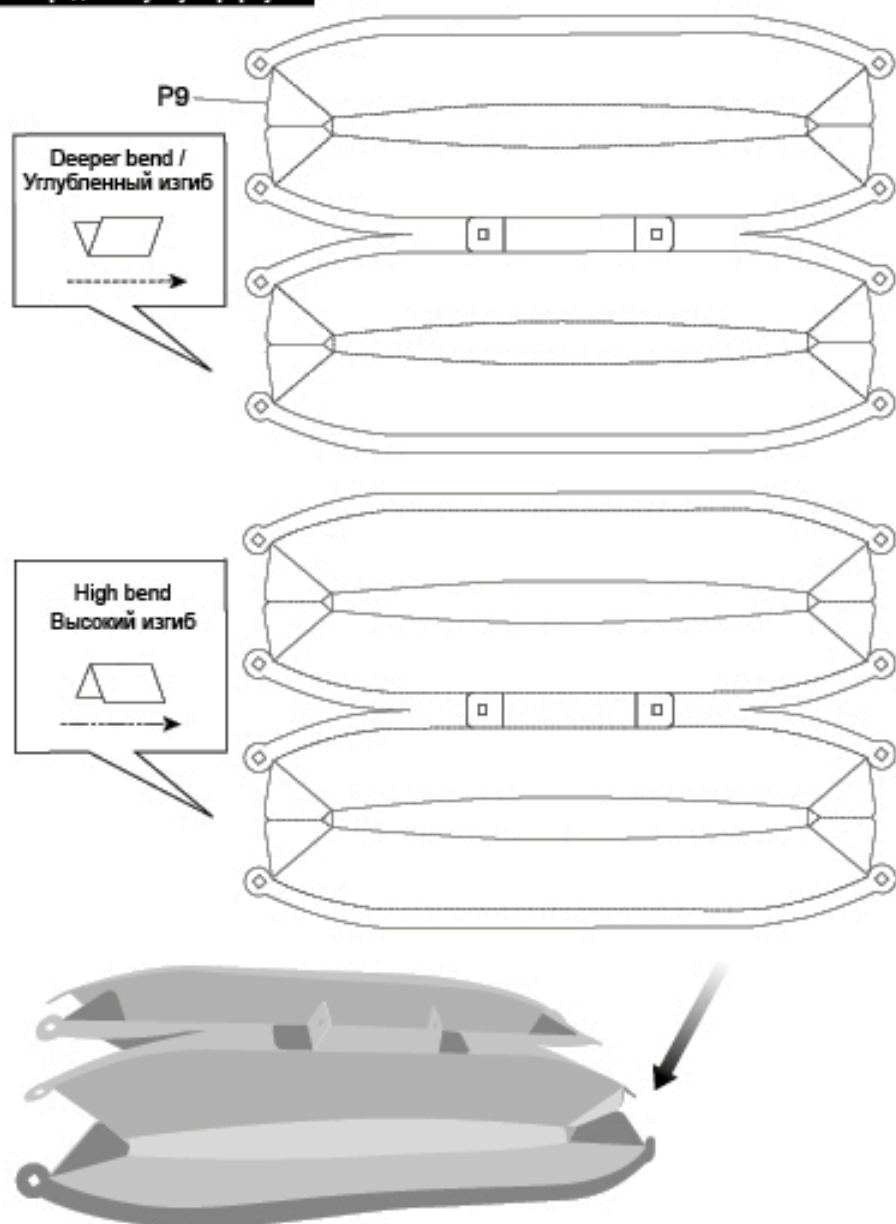
x4

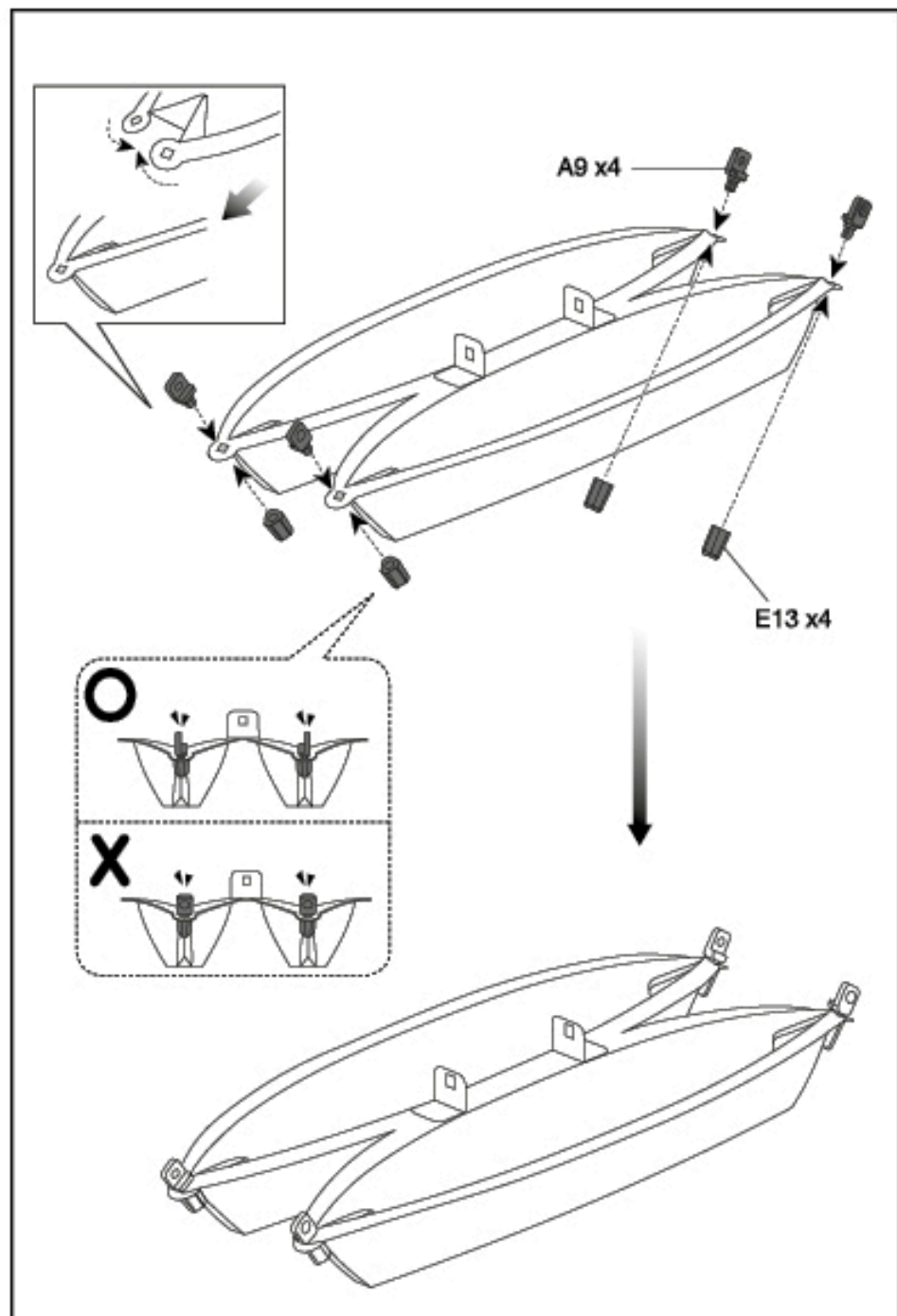
## Stickers A / Наклейки А



## Assembling the boat / Сборка лодки

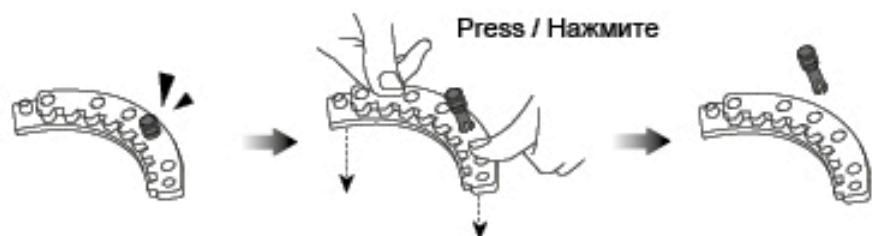
Give the desired shape /  
Придайте нужную форму



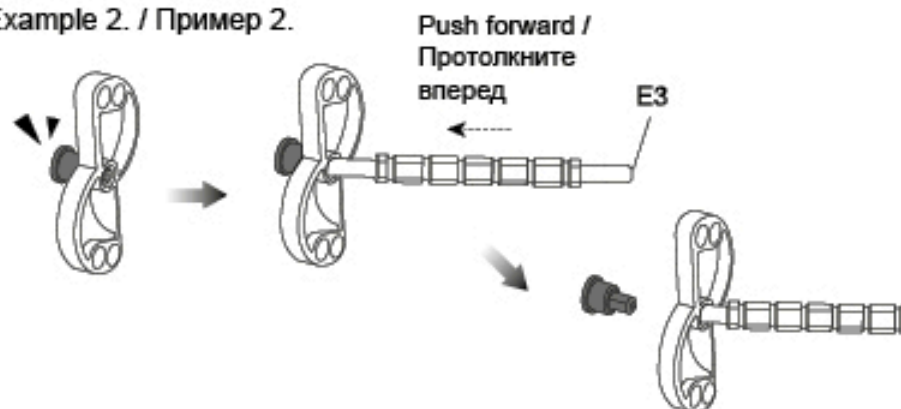


Tip: what to do if a part gets stuck / Совет: что делать, если деталь застрянет

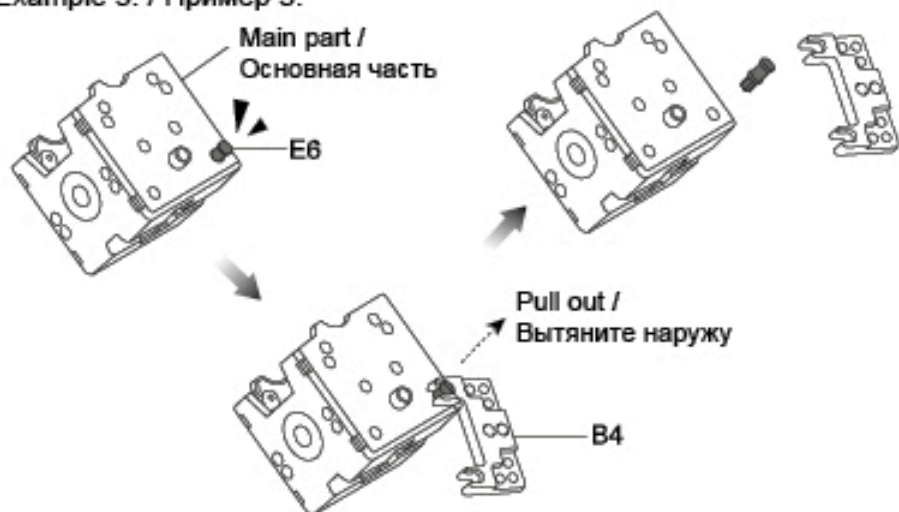
Example 1. / Пример 1.



Example 2. / Пример 2.



Example 3. / Пример 3.





## 14 robot models / 14 моделей роботов

## Level 1 / Уровень 1



P.14 01

Turtle-bot /  
Робот-черепаха

02 P.19

Walker-bot /  
Ходячий робот

P.22 03

Quadru-bot /  
Квадро-робот

04 P.27

Wheel-bot /  
Робот на  
колесах

P.32 05

Boat-bot /  
Робот-  
плывец

06 P.37

Beetle-bot /  
Пчелоробот

P.42 07

Dog-bot /  
Робот-собака

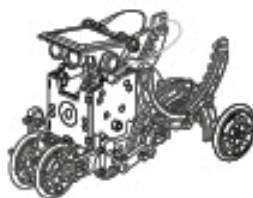
## Level 2 / Уровень 2



P.46 08

Auto-bot /  
Робот-  
автомобиль

09 P.50

Crab-bot /  
Робот-краб

P.55 10

Silher-bot /  
Катающийся  
робот

11 P.60

Roll roll-bot /  
Переворачивающийся  
робот

P.66 12

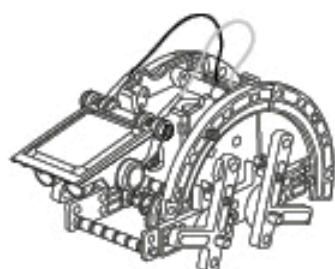
Zombie-bot /  
Робот-зомби

13 P.71

Surf-bot /  
Робот-серфер

P.76 14

Row-bot /  
Робот-зомби



Prepare the following parts before assembly: / Перед сборкой подготовьте такие запчасти:



Main part /  
Основная часть



Head / Голова



A2 x2



A8 x2



B3 x4



B4 x2



B8 x3



C1 x4



C2 x1



C7 x4



E8 x5



E3 x2



E6 x4



E14 x2



E5 x4



E4 x4

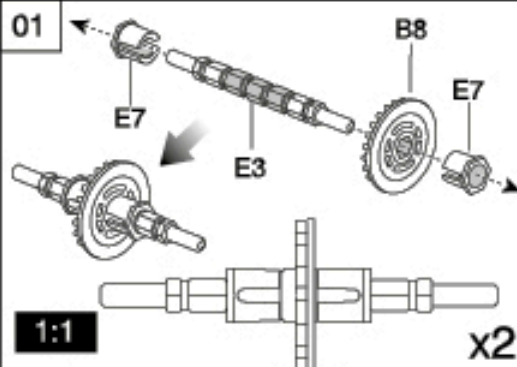


E7 x4

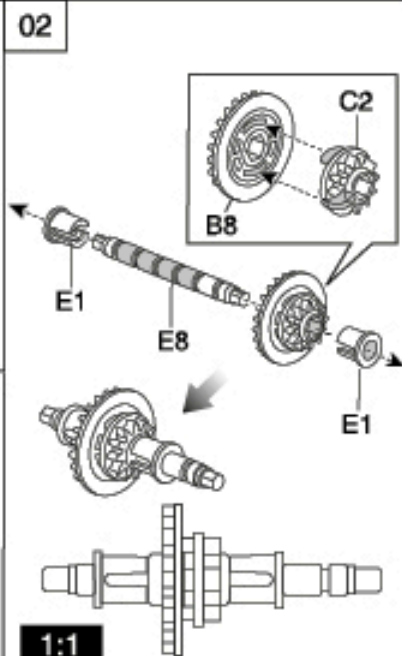


E1 x2

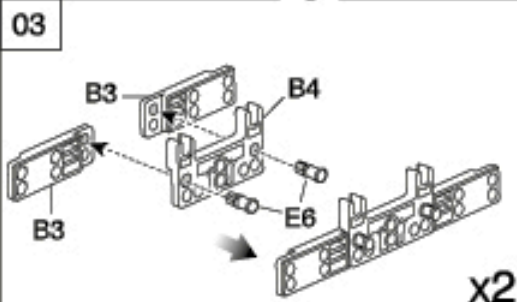
01

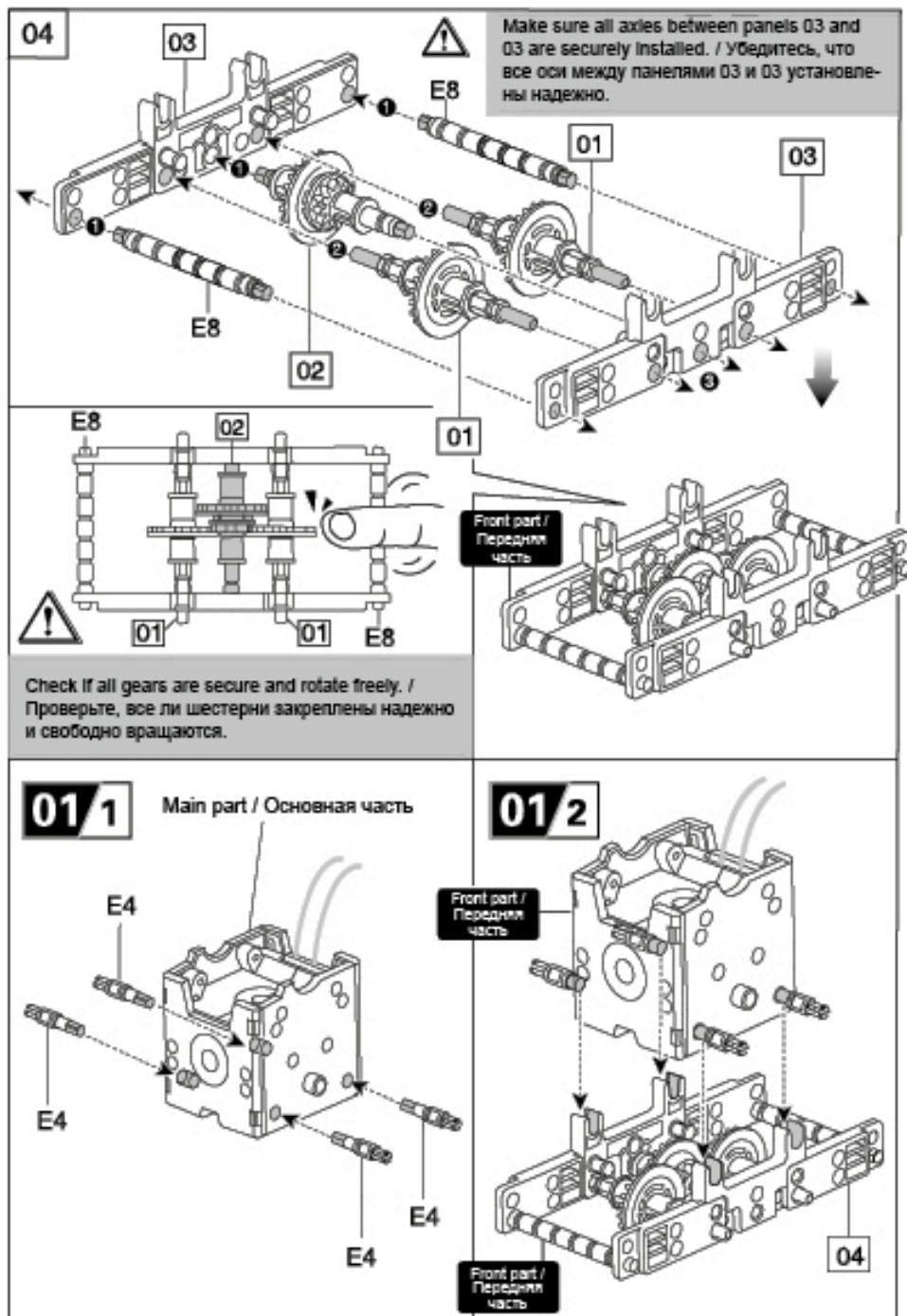


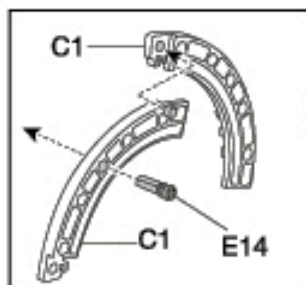
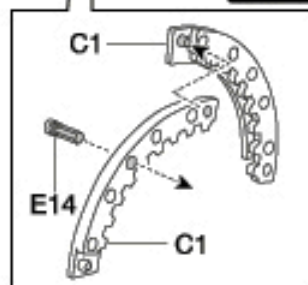
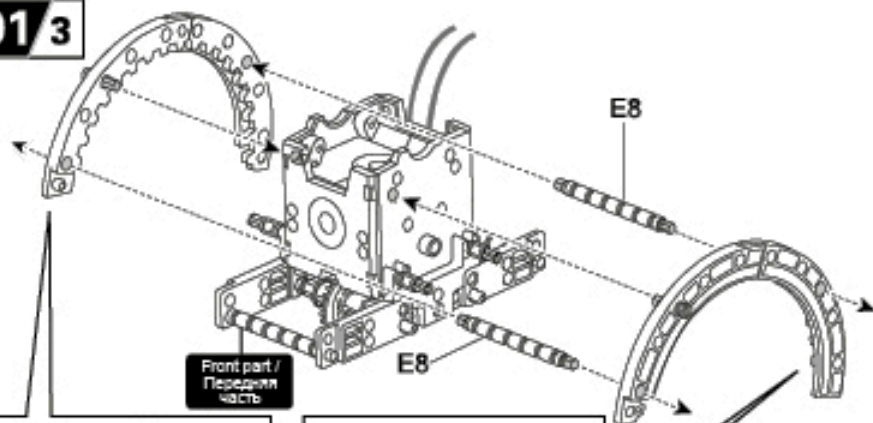
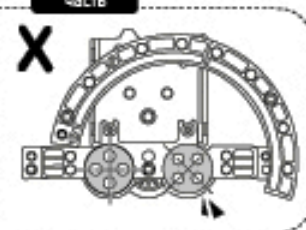
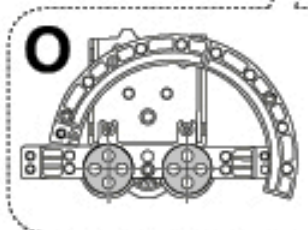
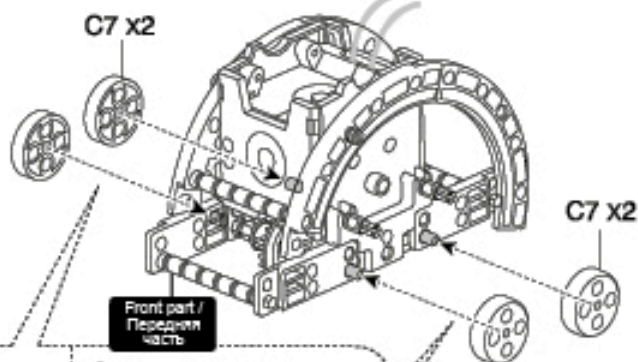
02



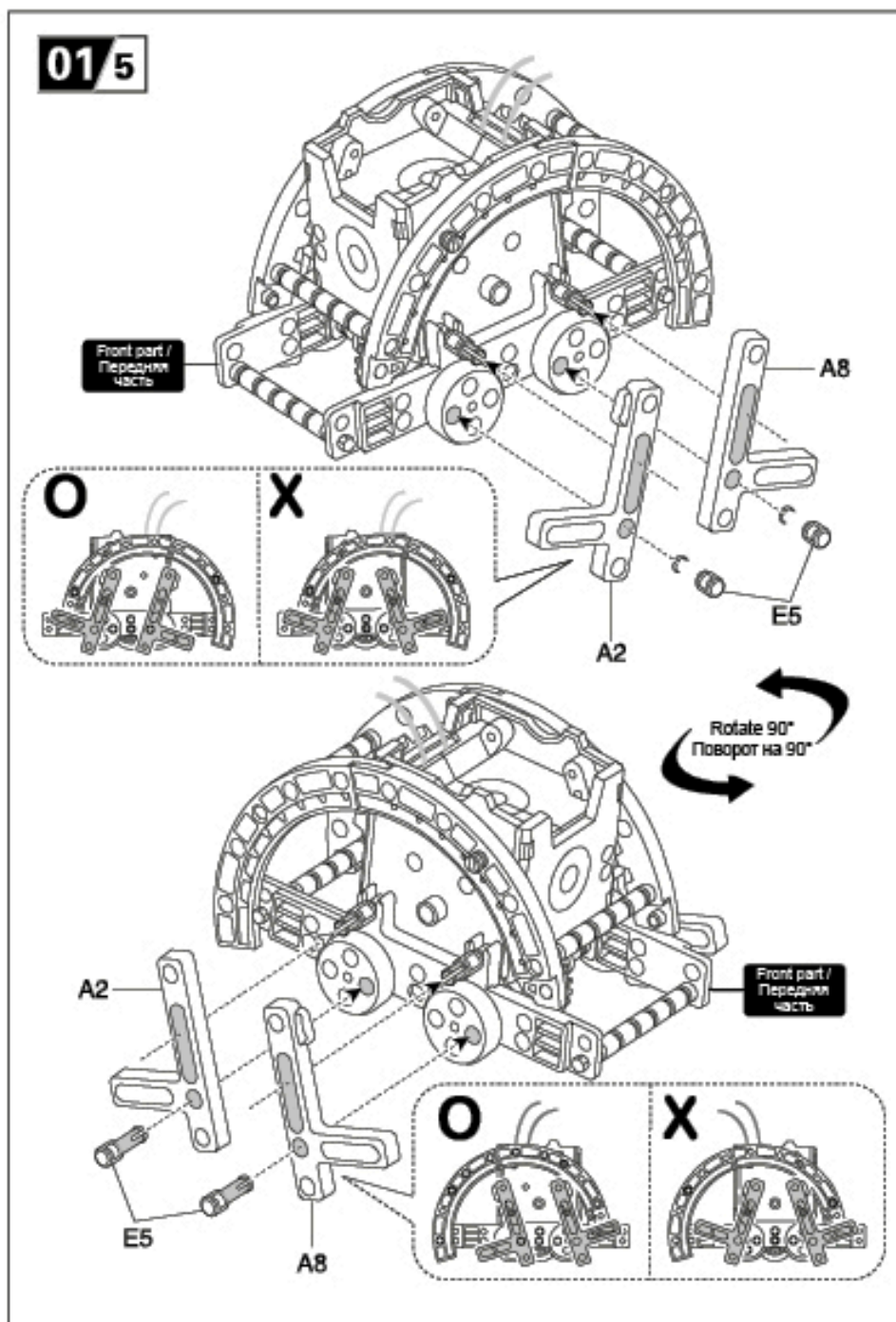
03



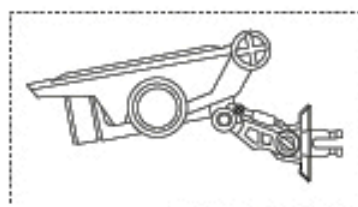
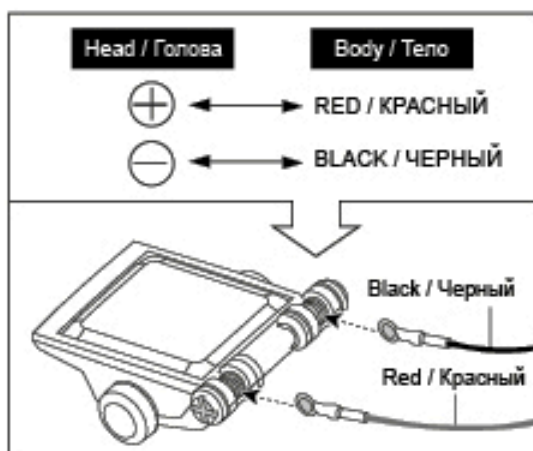


**01/3****01/4**

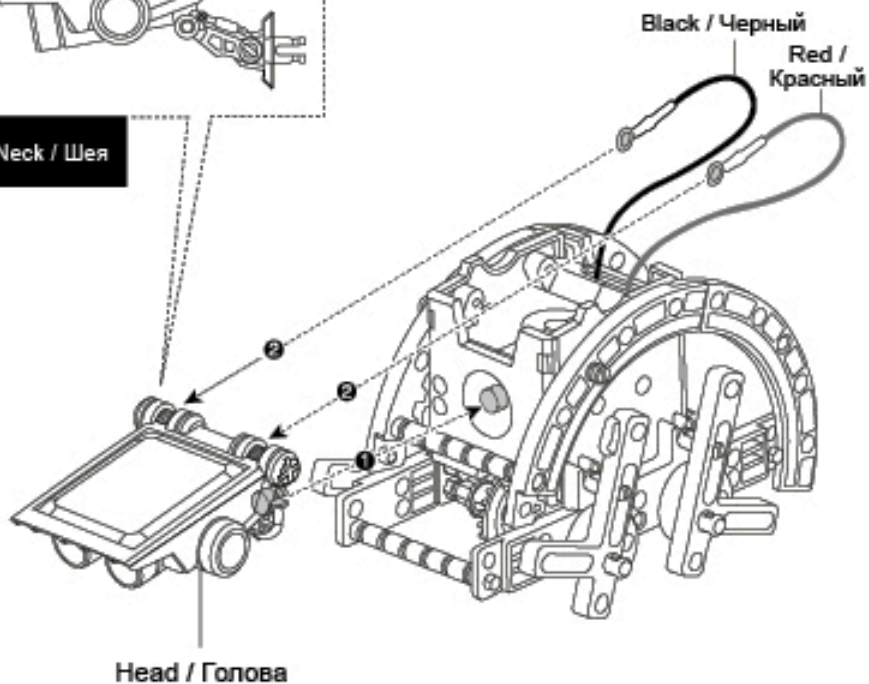
01/5



01/6

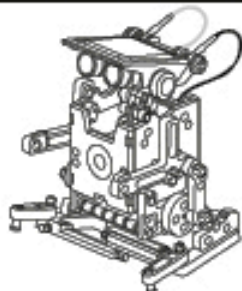


Neck / Шея



## Walker-bot / Ходячий робот

## Level 1. / Уровень 1.



Prepare the following parts before assembly. /  
Перед сборкой подготовьте такие запчасти:



Main part /  
Основная часть



Head / Голова



A1 x1



A2 x1



A8 x1



A7 x1



B4 x2



B5 x2



B8 x1



B9 x2



C7 x2



E6 x6



E14 x2



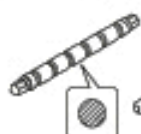
E5 x4



E4 x2



E7 x2

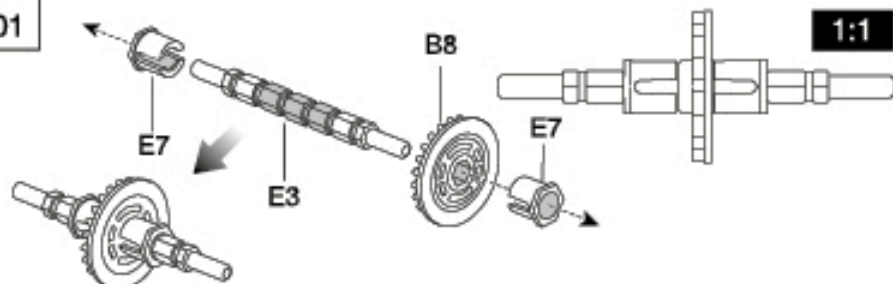


E8 x2



E3 x1

01

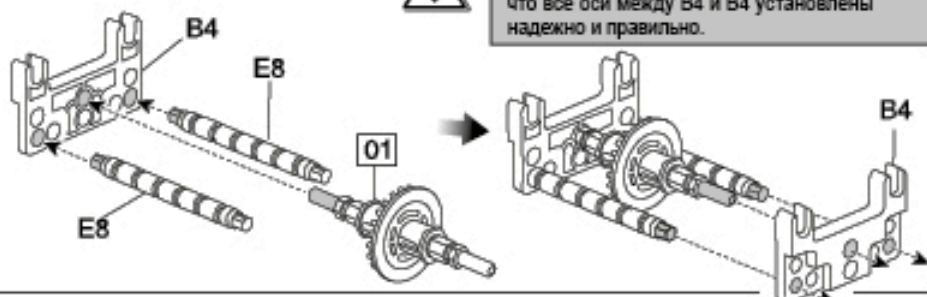


1:1

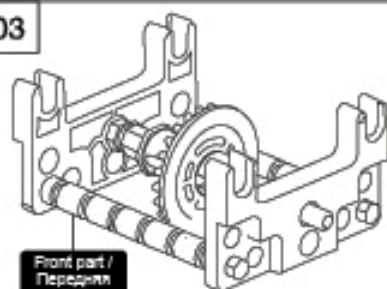
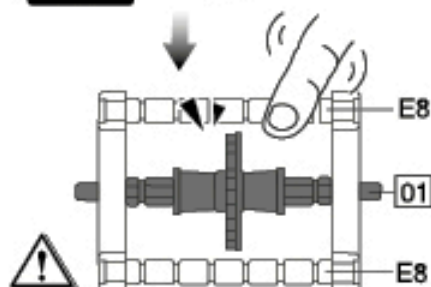
02



Make sure all axes between B4 and B4 are  
installed securely and correctly. / Убедитесь,  
что все оси между B4 и B4 установлены  
надежно и правильно.

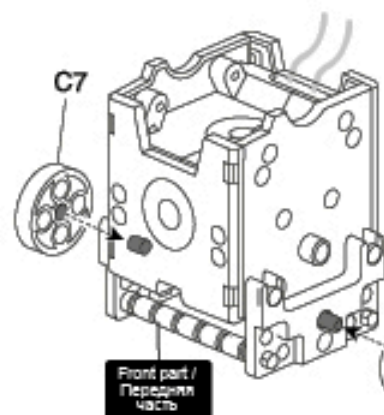


03

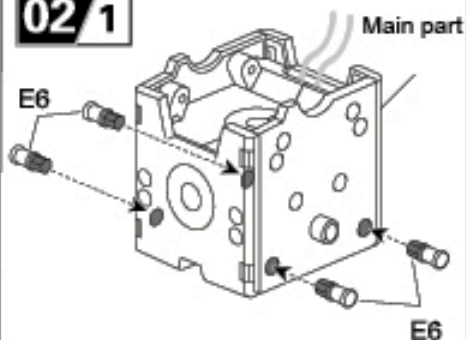
Front part /  
Передняя  
часть

Check if all gears are secure and rotate freely. / Проверьте, все ли шестерни закреплены надежно и свободно вращаются.

02/3

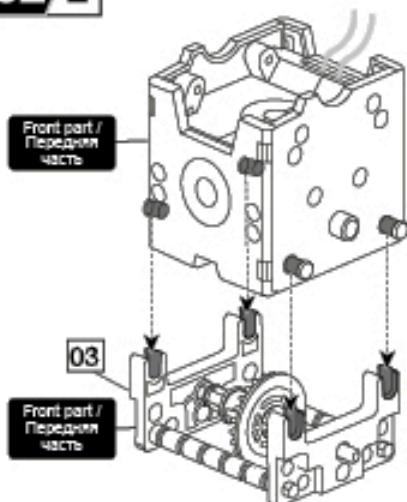
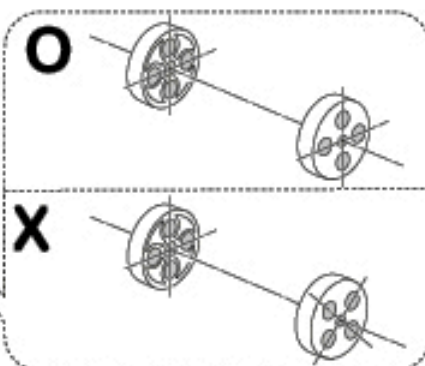
Front part /  
Передняя  
часть

02/1



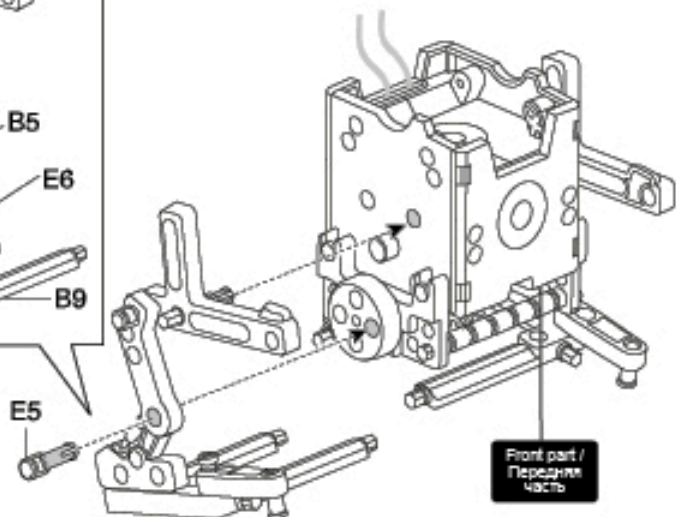
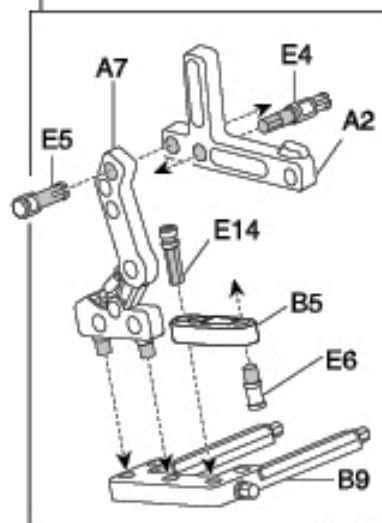
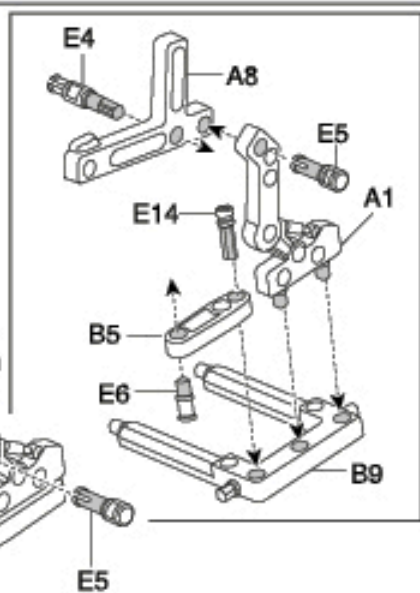
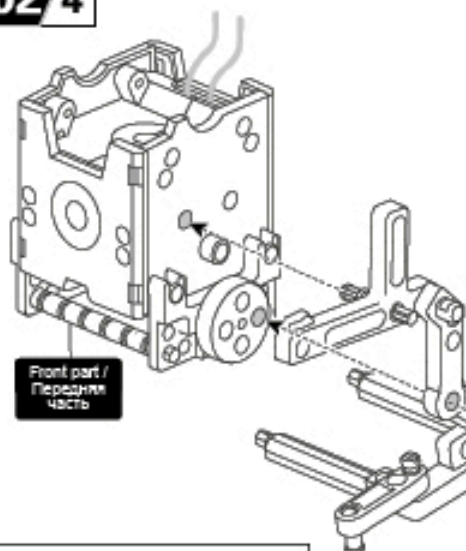
E6

02/2

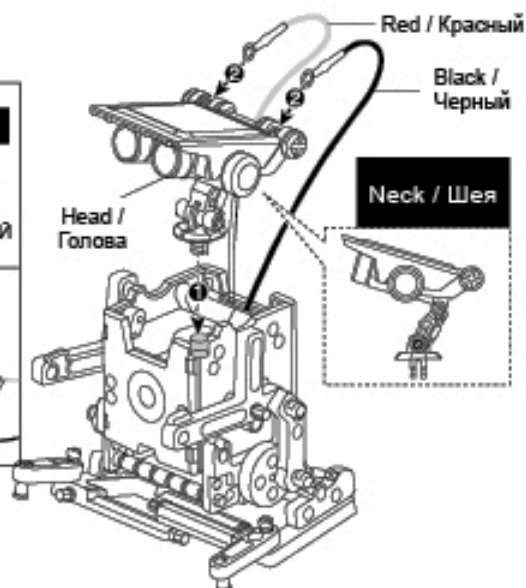
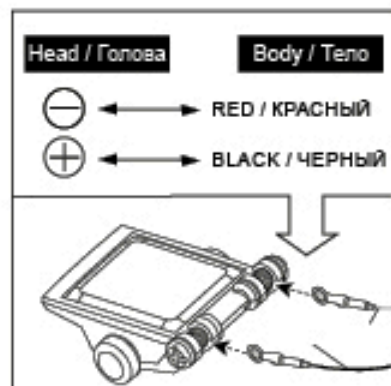
Front part /  
Передняя  
частьFront part /  
Передняя  
часть



02/4

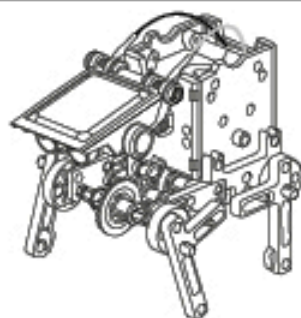


02/5



Quadru-bot / Квадробот

Level 1. / Уровень 1.



Prepare the following parts before assembly: /  
Перед сборкой подготовьте такие запчасти:



Body / Тело



Head / Голова



A2 X2



A8 X2



B3 X2



B4 X2



B8 X4



C2 X2



C7 X4



E6 X6



E5 X4



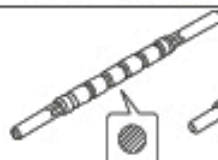
E1 X6



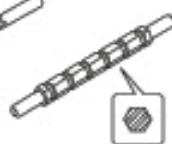
E7 X4



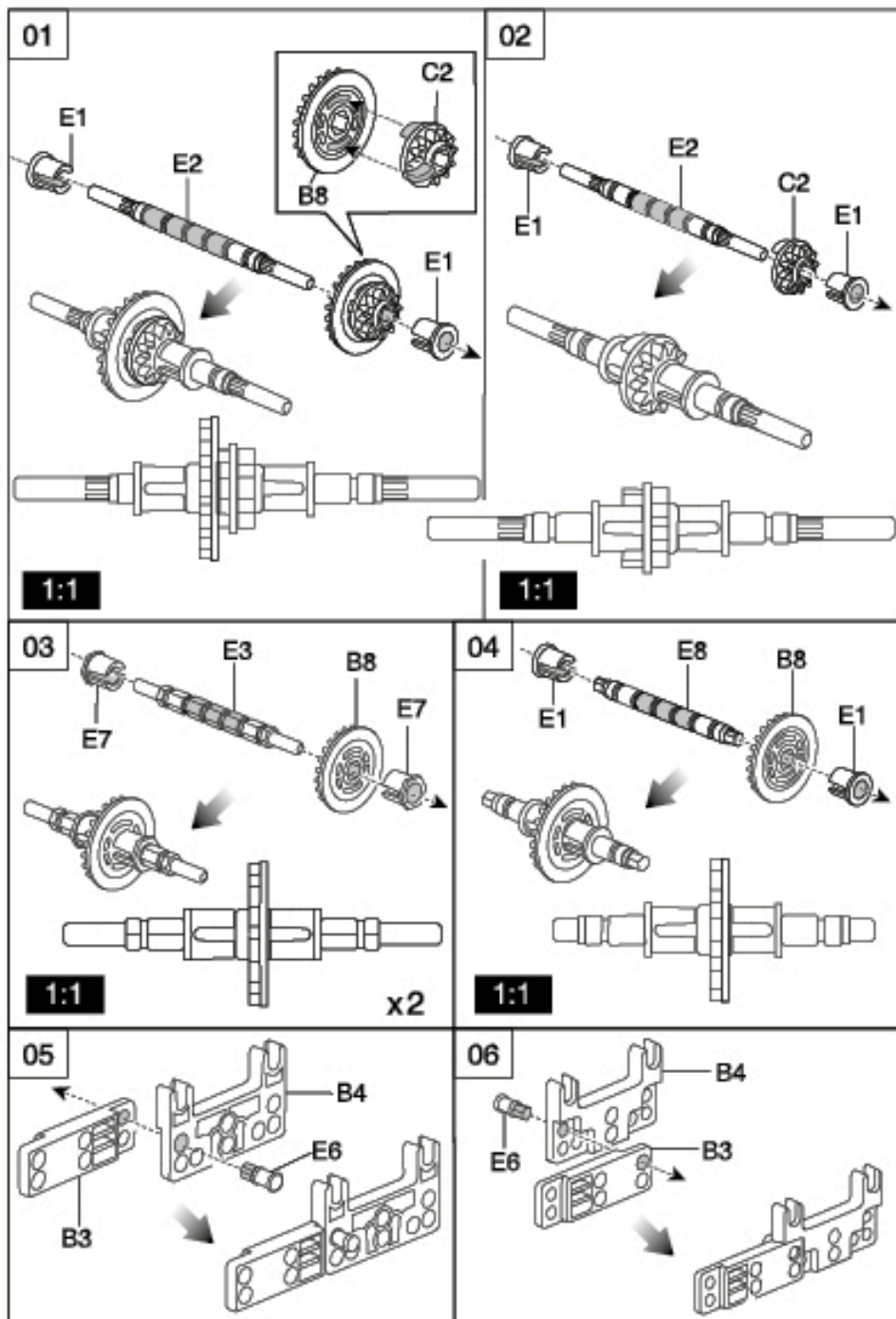
E8 X1



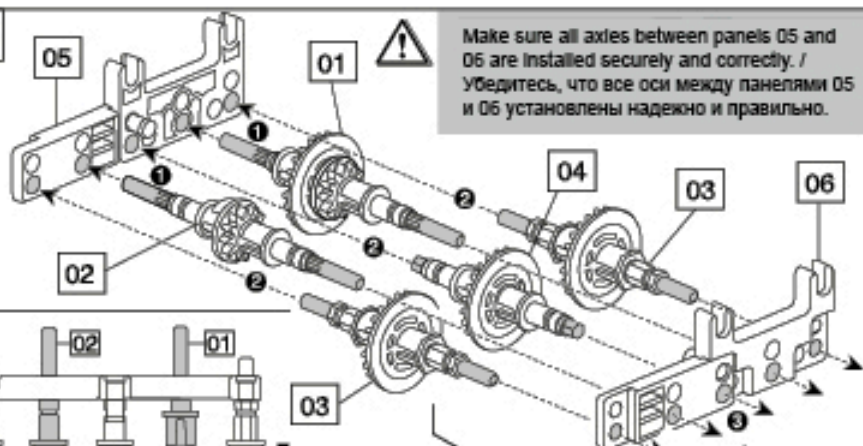
E2 X2



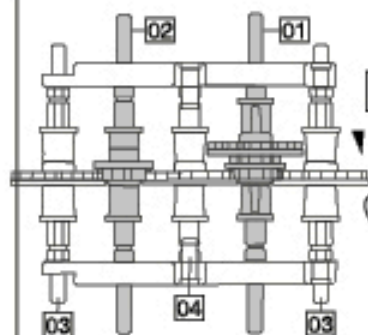
E3 X2



07



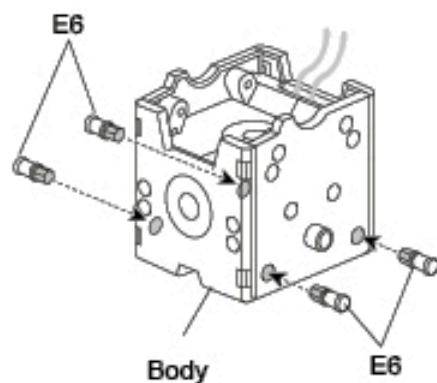
Make sure all axes between panels 05 and 06 are installed securely and correctly. / Убедитесь, что все оси между панелями 05 и 06 установлены надежно и правильно.



Front part /  
Передняя  
часть

Check if all gears are secure and rotate freely. / Проверьте, все ли шестерни закреплены надежно и свободно вращаются.

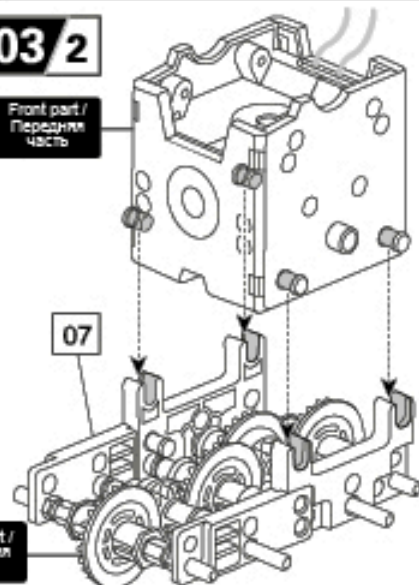
03/1



Body

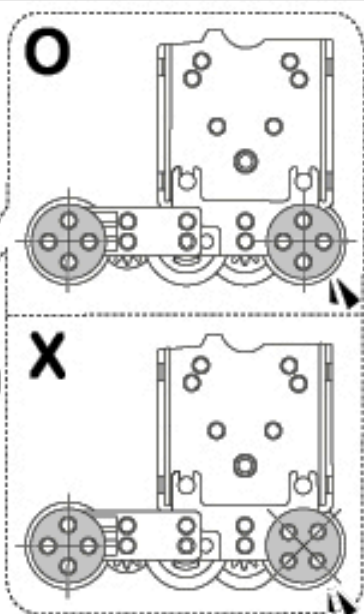
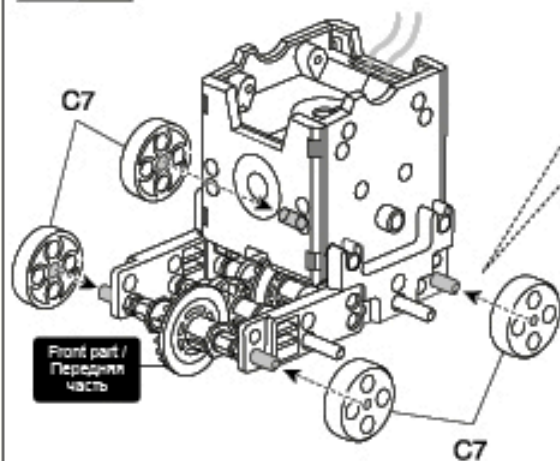
03/2

Front part /  
Передняя  
часть

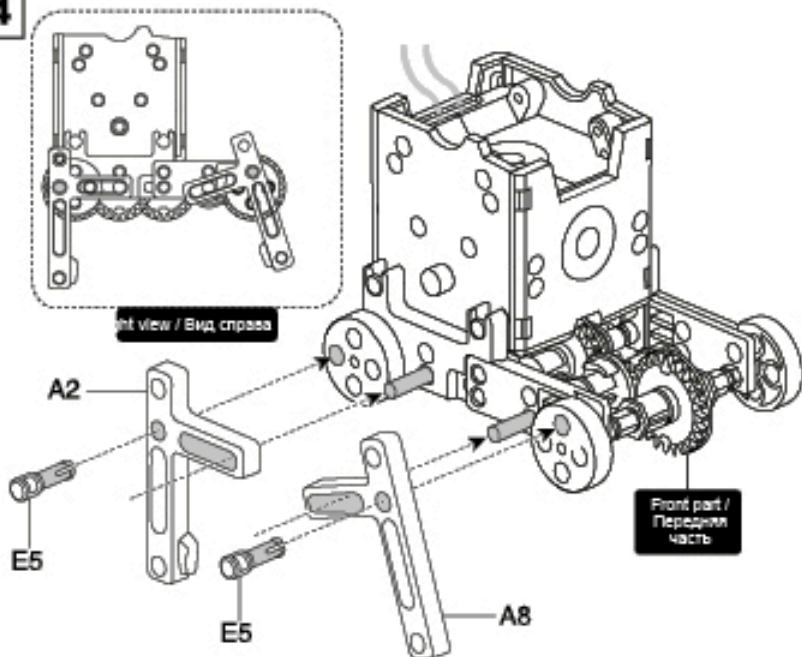


Front part /  
Передняя  
часть

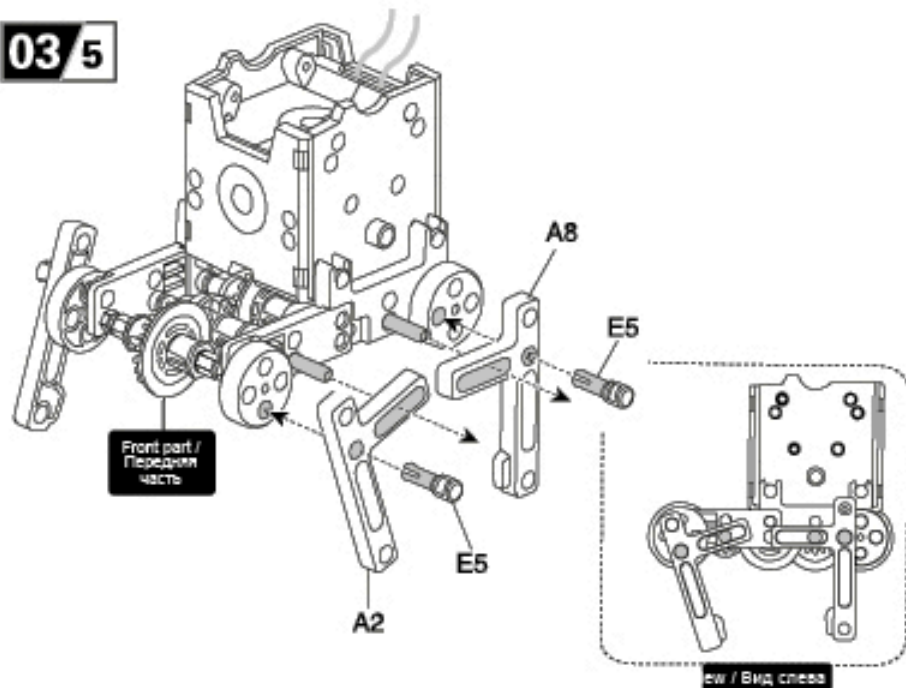
03/3



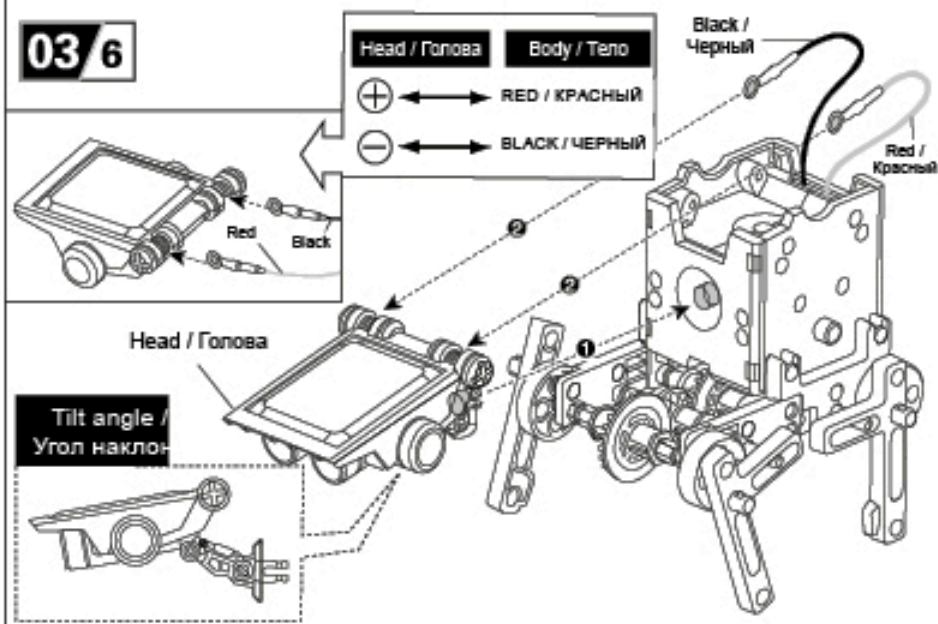
03/4



03/5

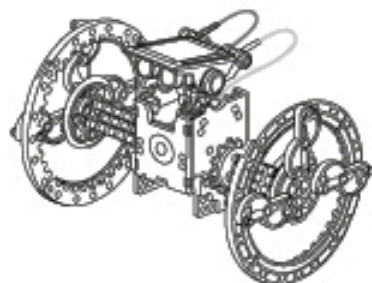


03/6



## Wheel-bot / Робот на колесах

## Level 1. / Уровень 1.



Prepare the following parts before assembly: /  
Перед сборкой подготовьте такие запчасти:



Main part /  
Основная часть



Head / Голова



Wheels x4 /  
Колеса x4



A1 x1



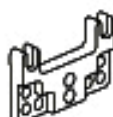
A7 x1



B1 x3



B2 x3



B4 x2



C6 x2



C1 x8



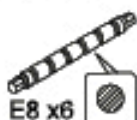
E6 x4



E14 x14

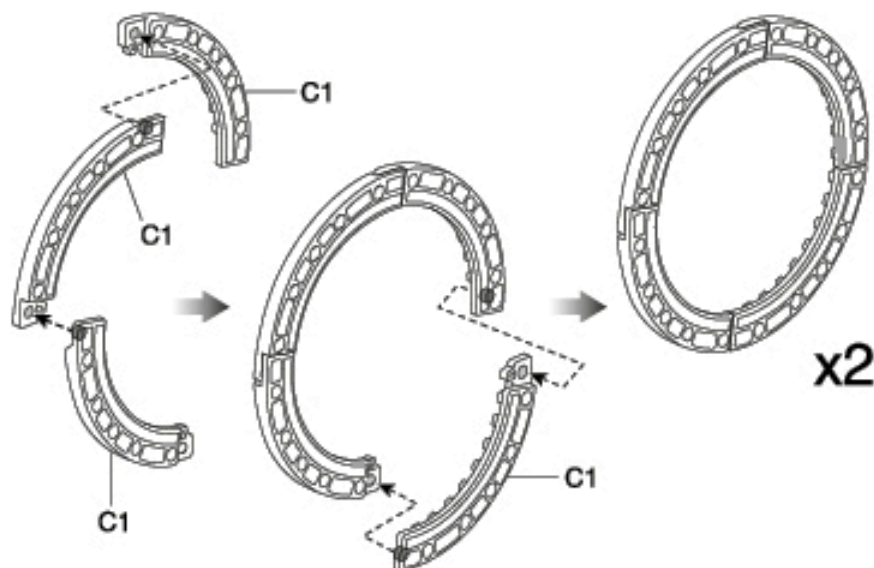


E10 x2

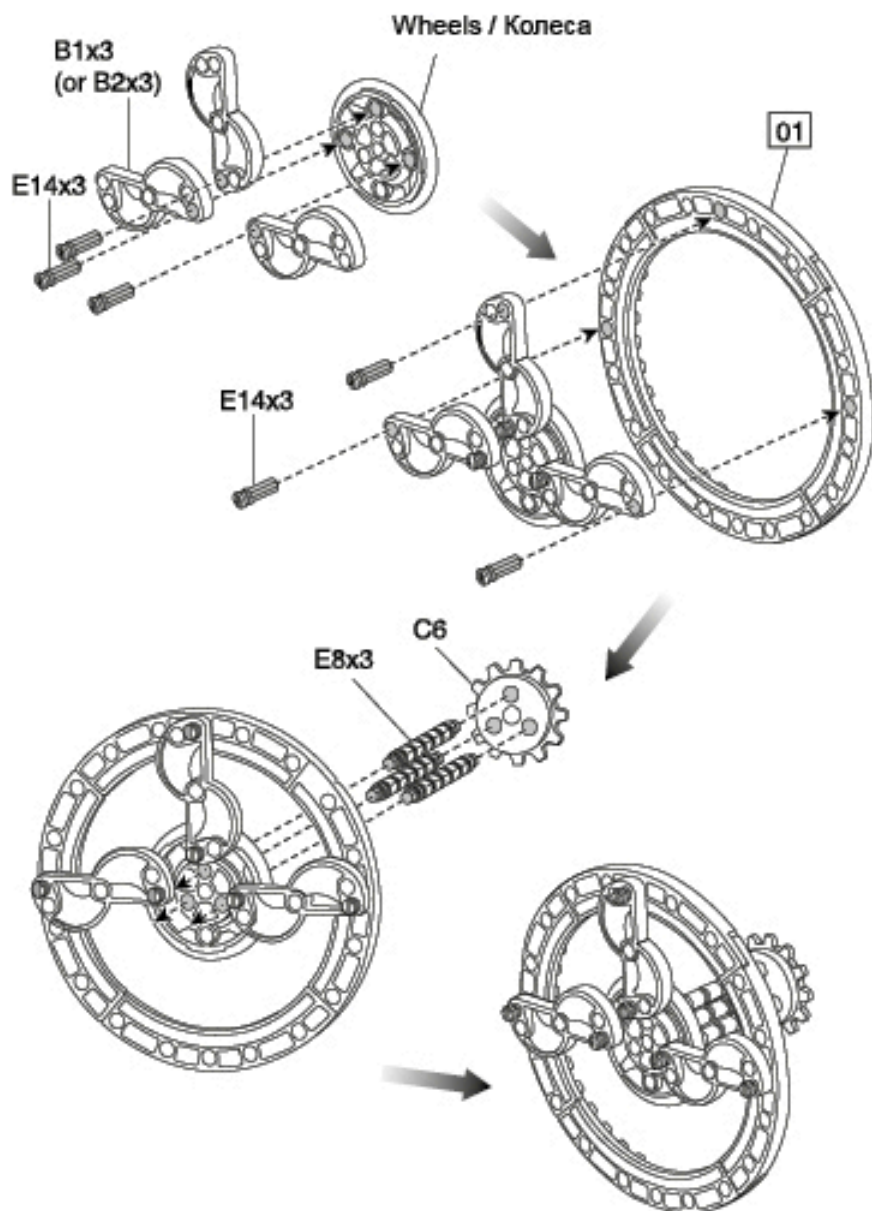


E8 x6

01

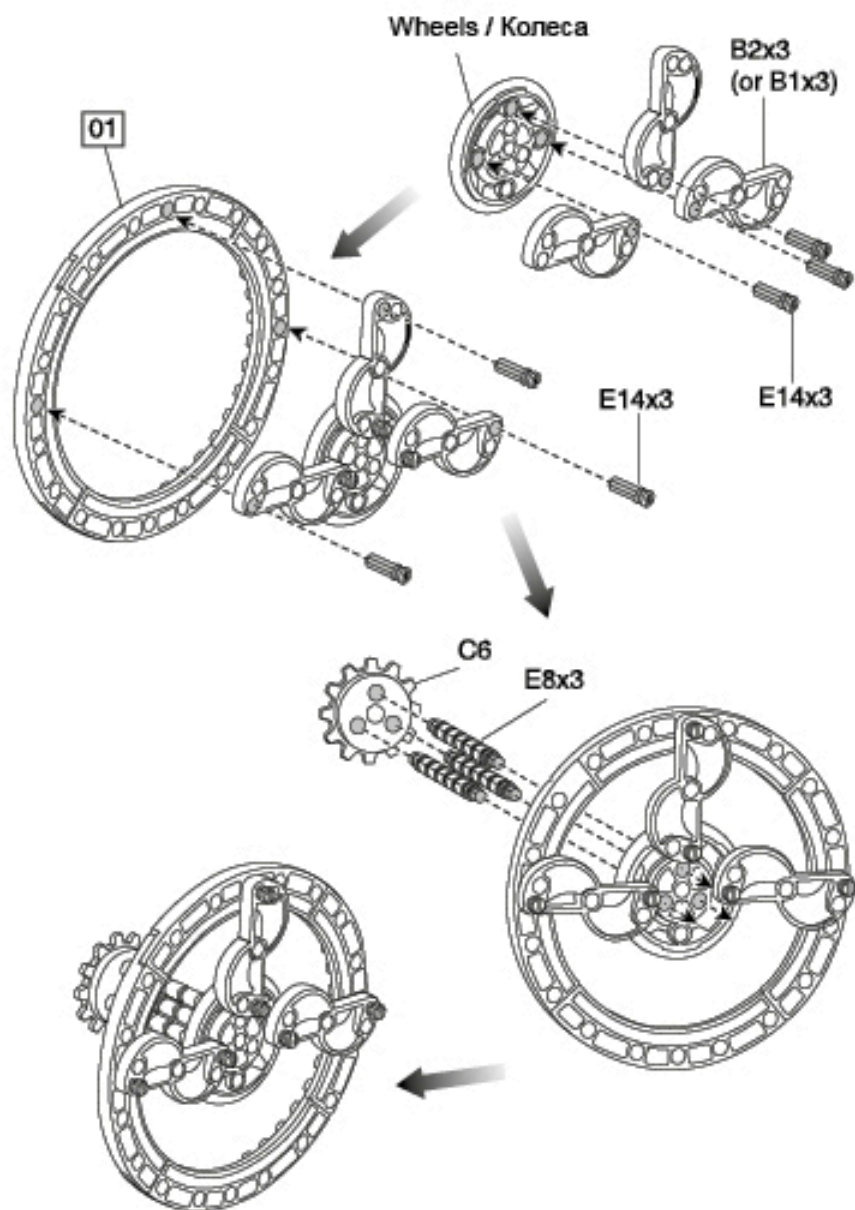


02



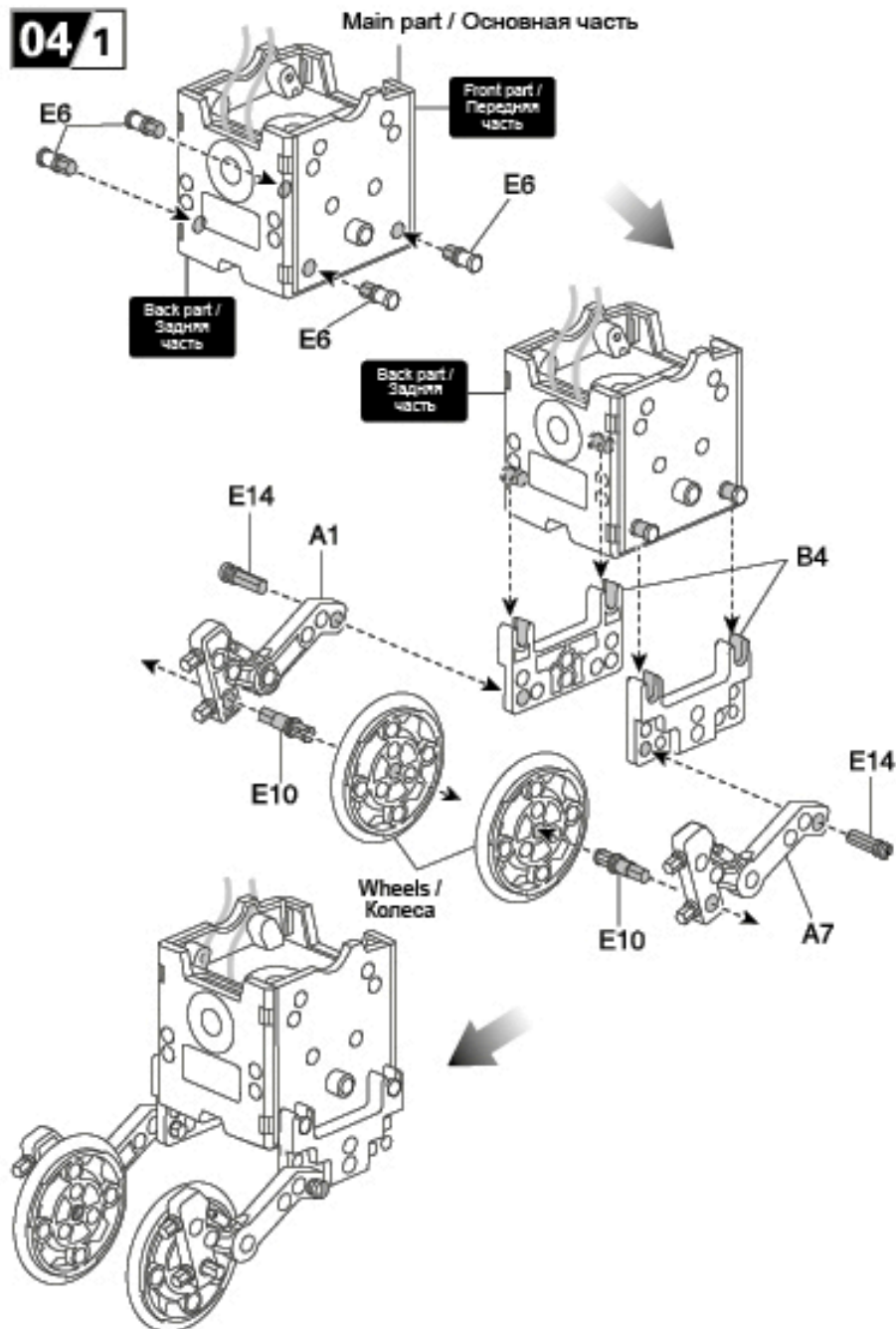


03

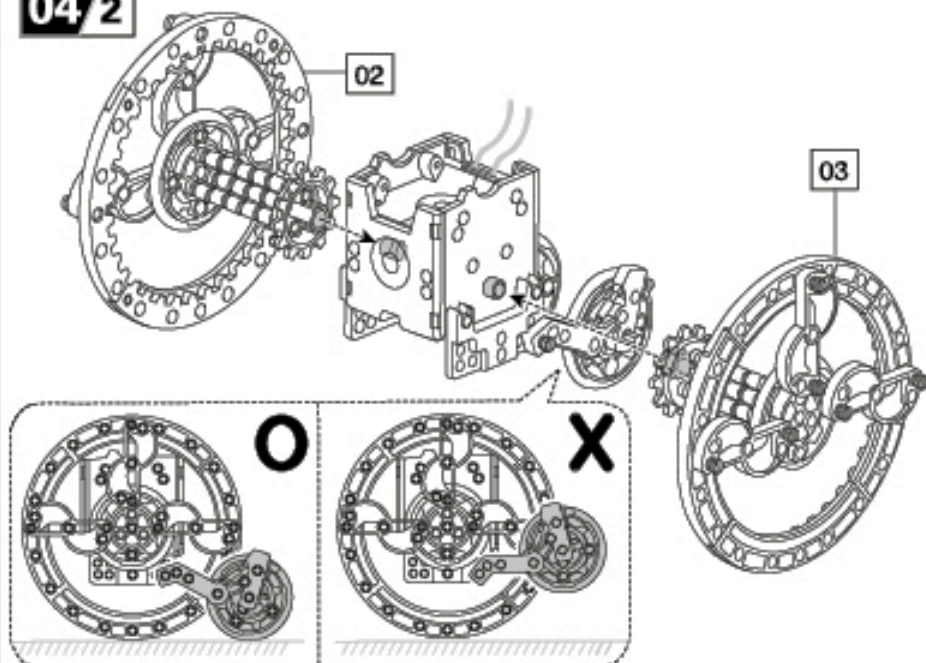


04/1

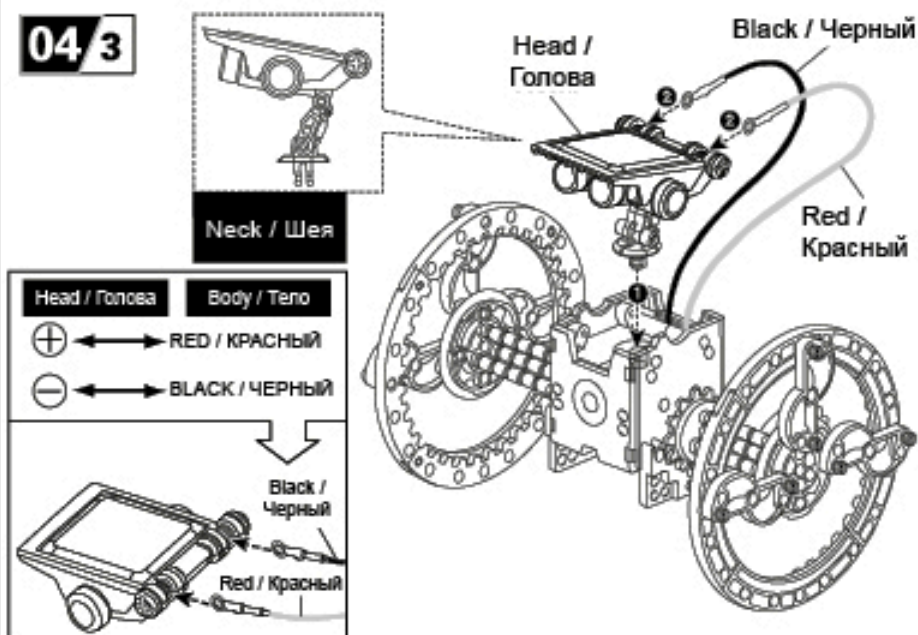
Main part / Основная часть



04/2

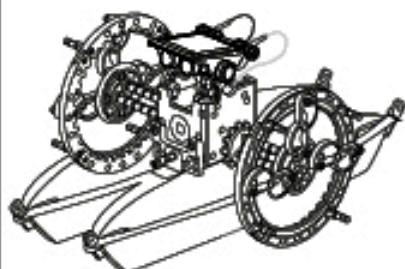


04/3



## Boat-bot / Робот-пловец

## Level 1. / Уровень 1.



Prepare the following parts before assembly: /  
Перед сборкой подготовьте такие запчасти:



Body / Тело



Head / Голова

Wheels x2 /  
Колеса x2

B1 x3



B2 x3



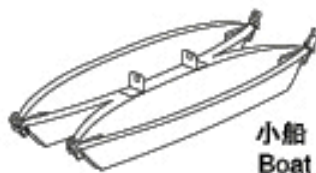
B4 x2



C6 x2



C1 x8

小船  
Boat

E6 x4



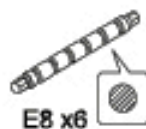
E14 x12



E4 x8

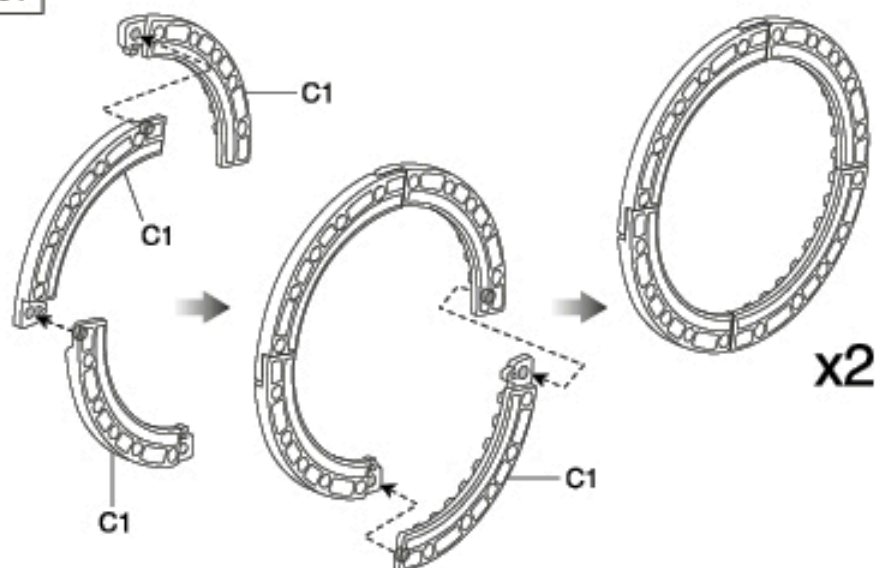


E9 x2

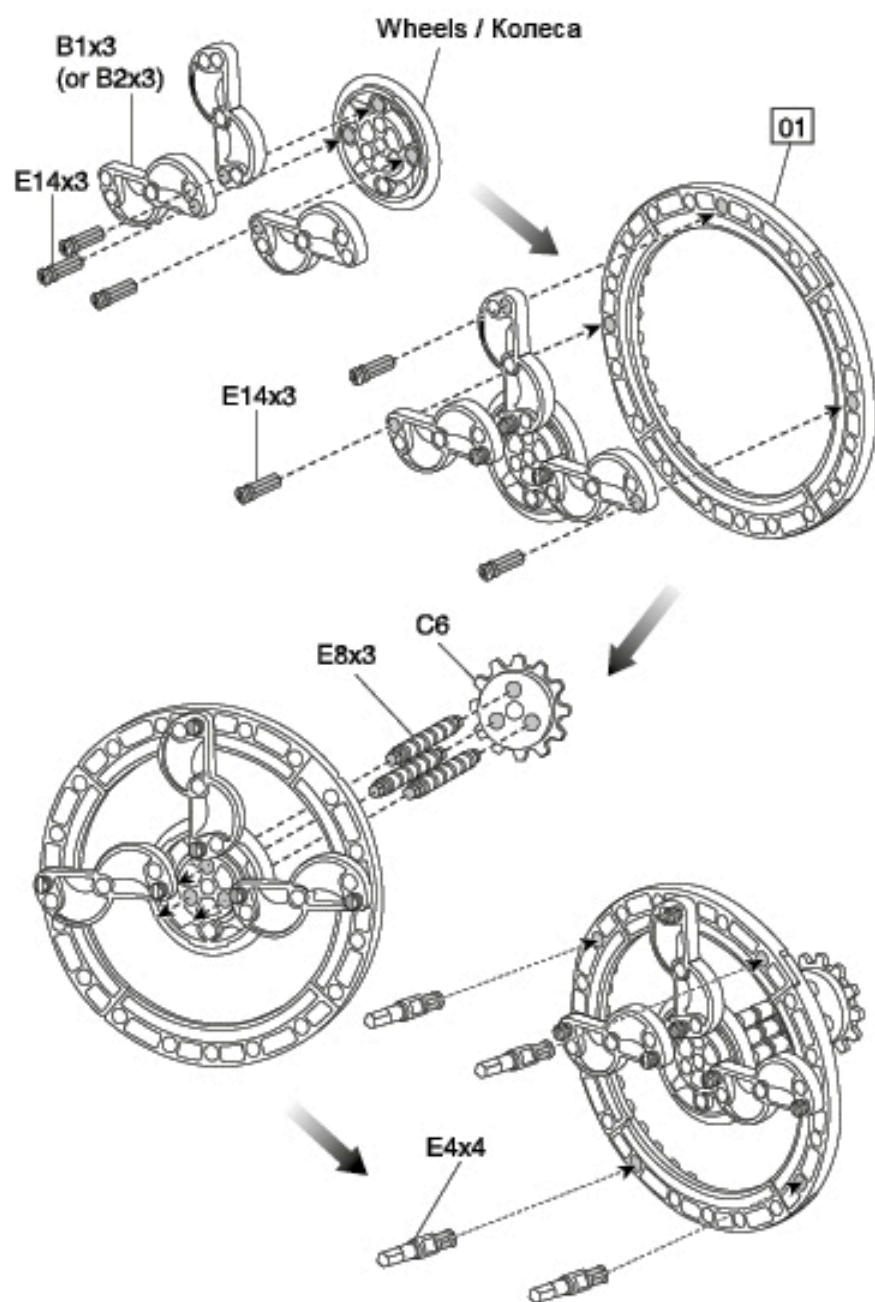


E8 x6

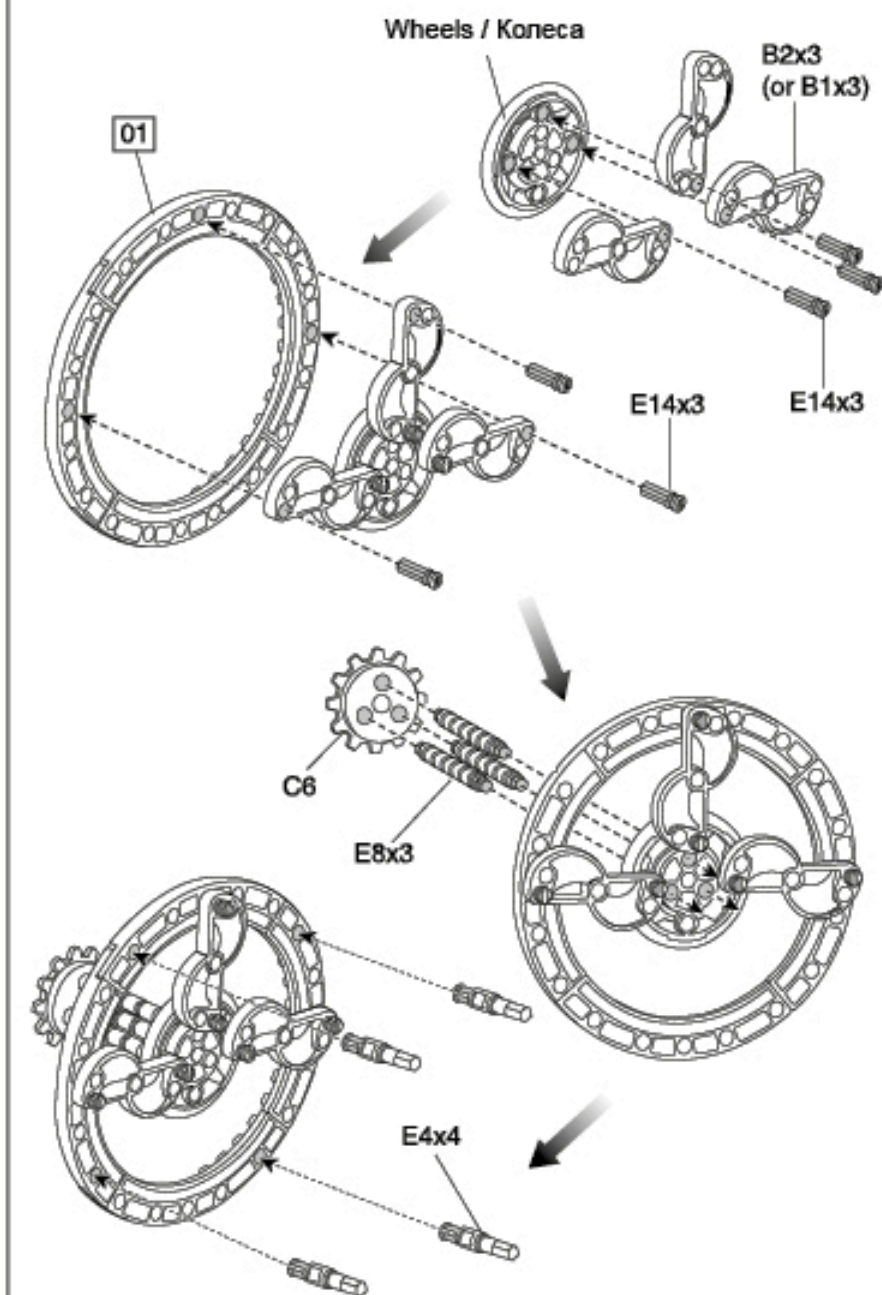
01



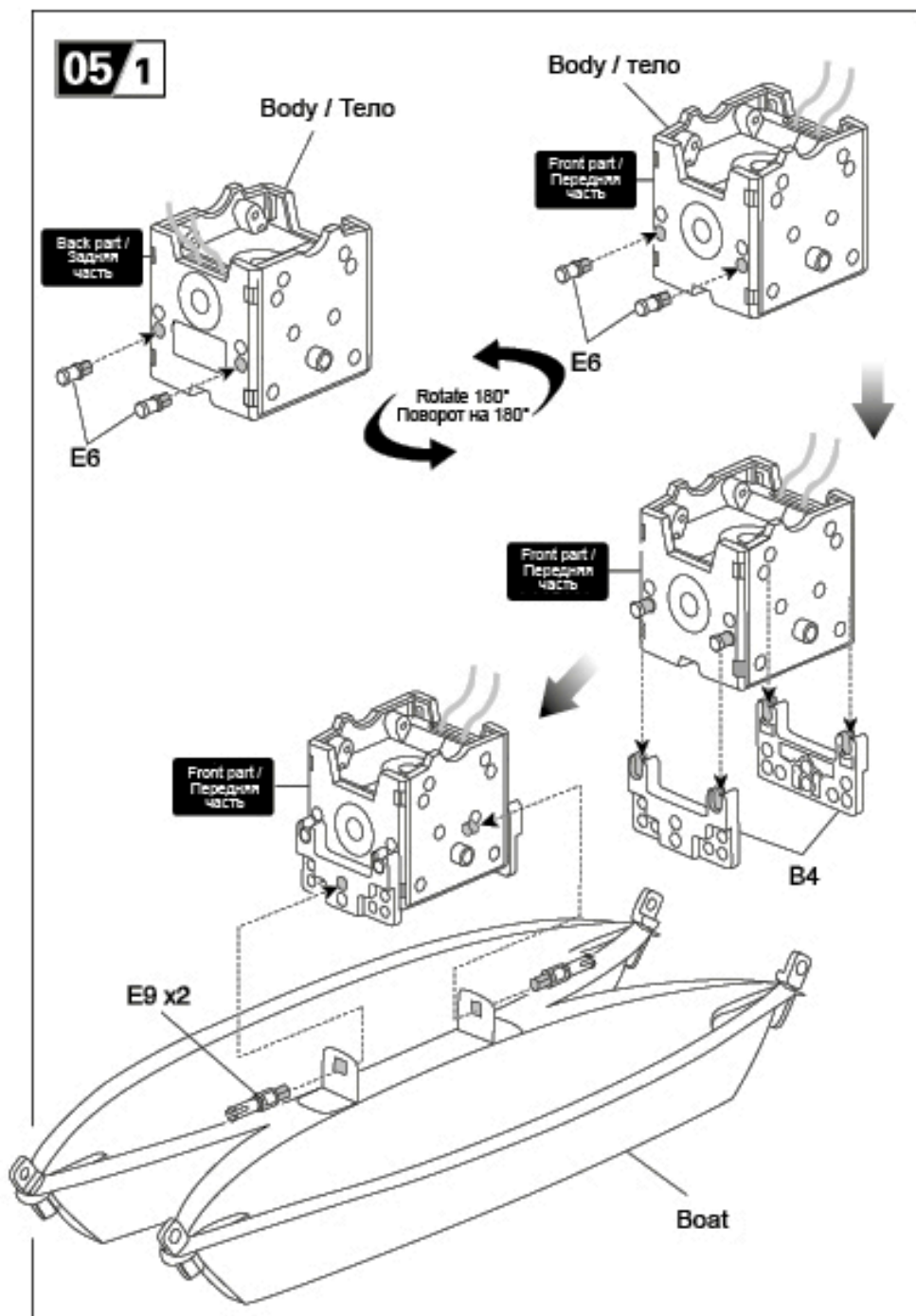
02

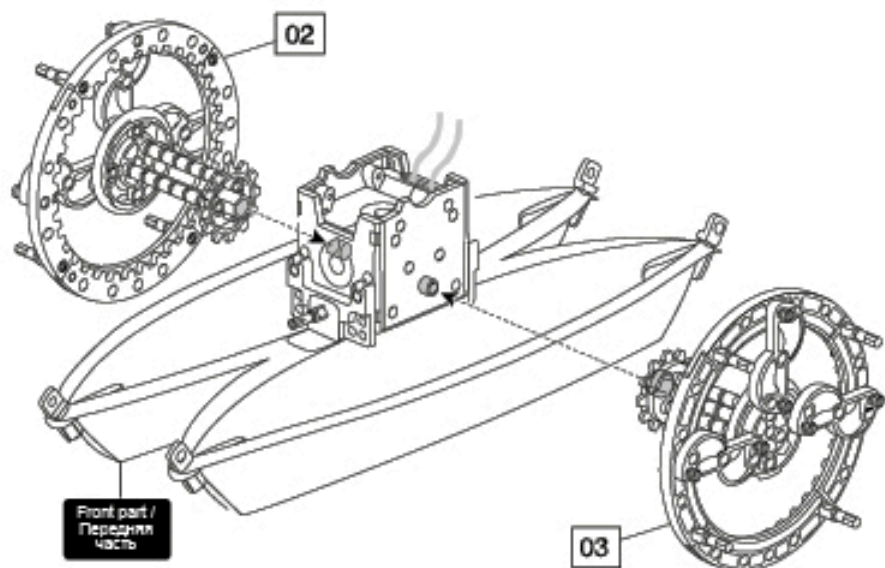


03



05/1



**05/2****05/3**Head /  
Голова

Body / Тело

Red /  
Красный

Head / Голова

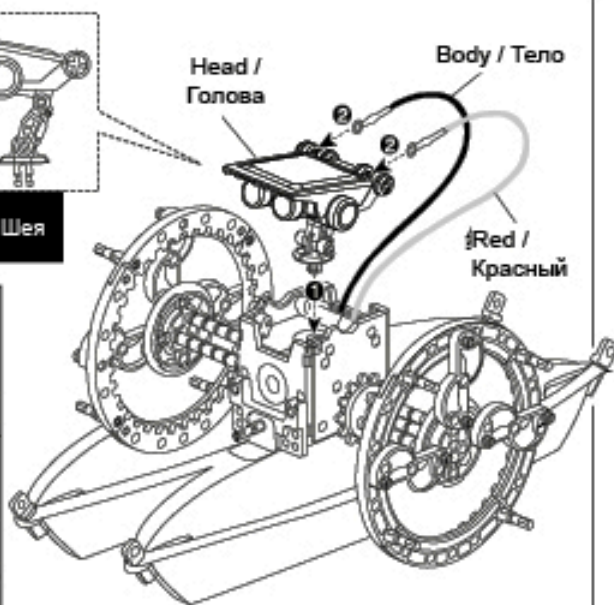
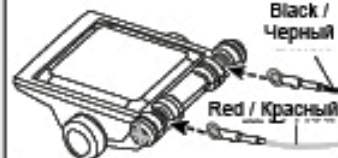
Red / Красный

⊕ ← → RED / КРАСНЫЙ

⊖ ← → BLACK / ЧЕРНЫЙ

Black /  
Черный

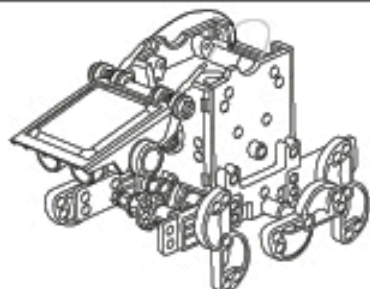
Red / Красный





## Beetle-bot / Пчелобот

## Level 1. / Уровень 1.



Prepare the following parts before assembly: /  
Перед сборкой подготовьте такие запчасти:



Body / Тело



Head / Голова



B1 X3



B2 X3



B3 X4



B4 X2



B8 X3



C2 X3



E6 X8



E11 X4



E12 X2



E7 X6



E1 X4

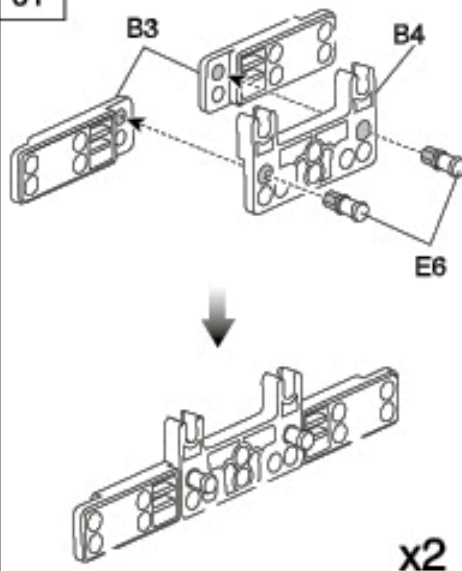


E8 X2



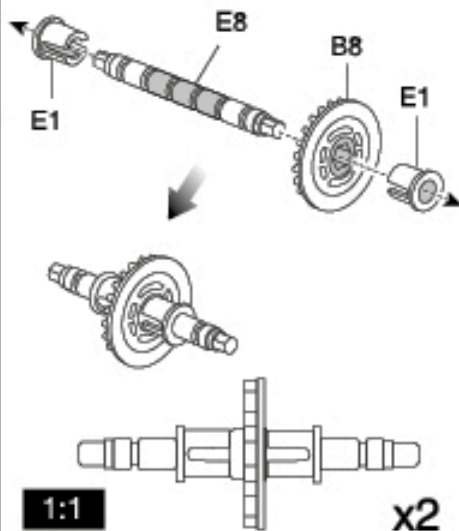
E3 X3

01



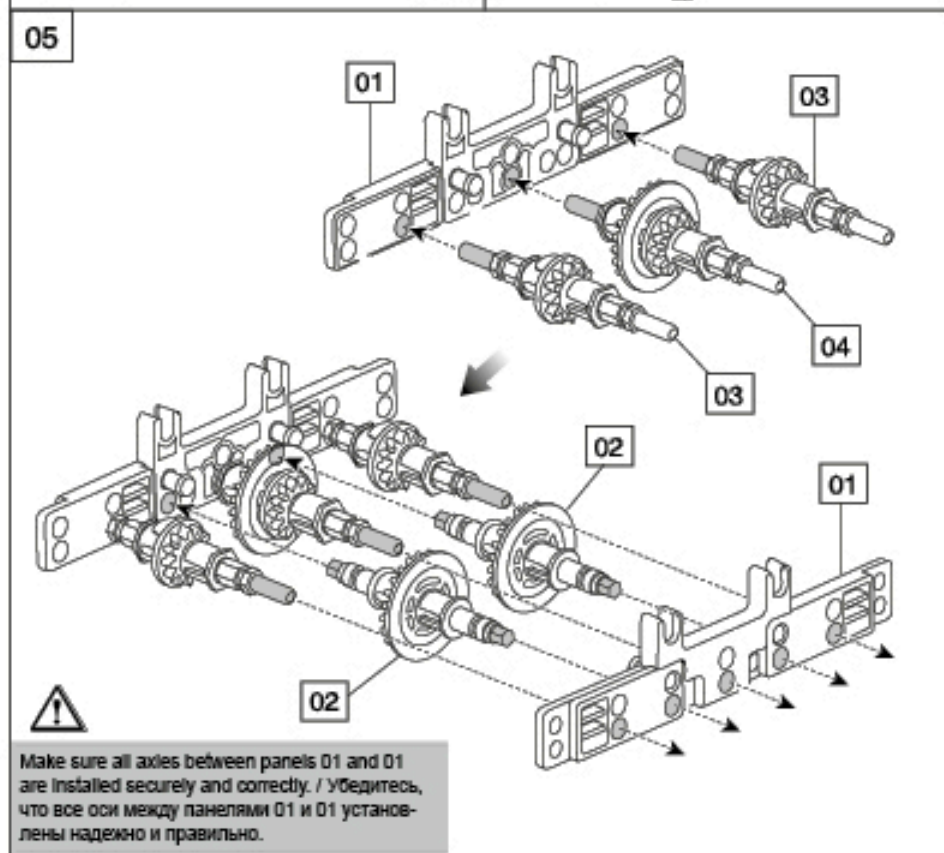
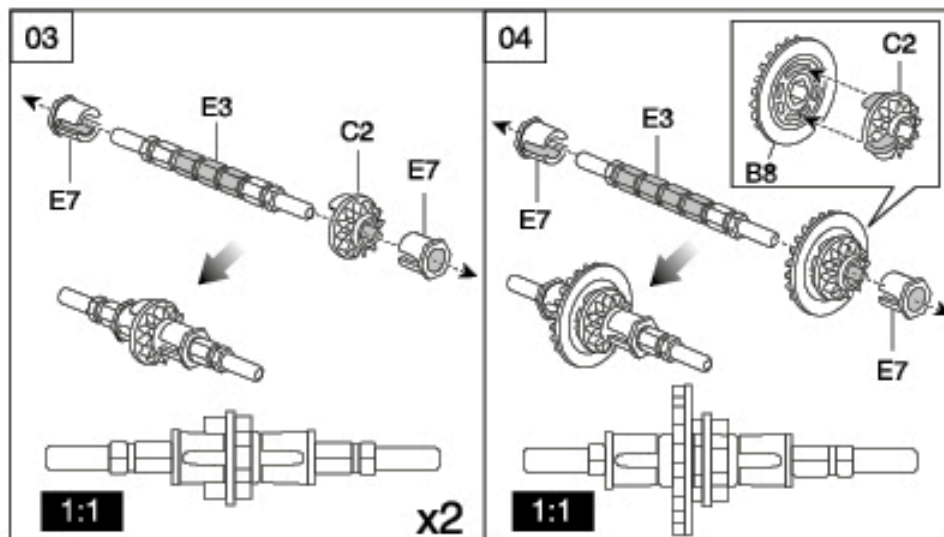
X2

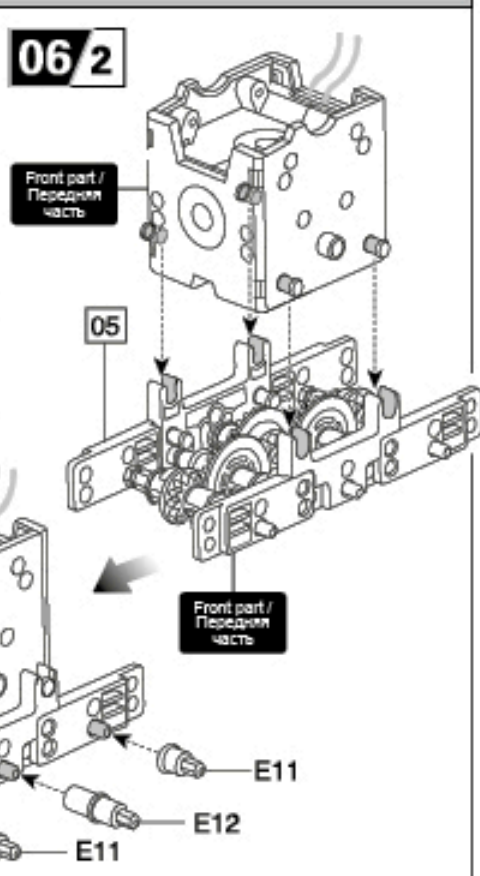
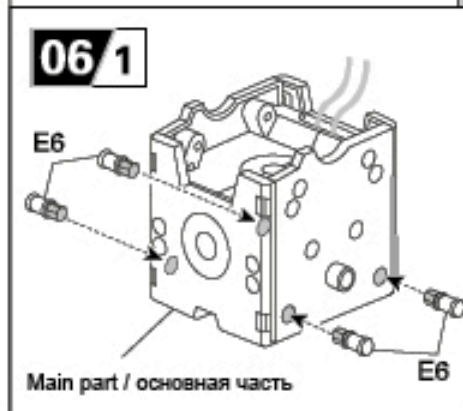
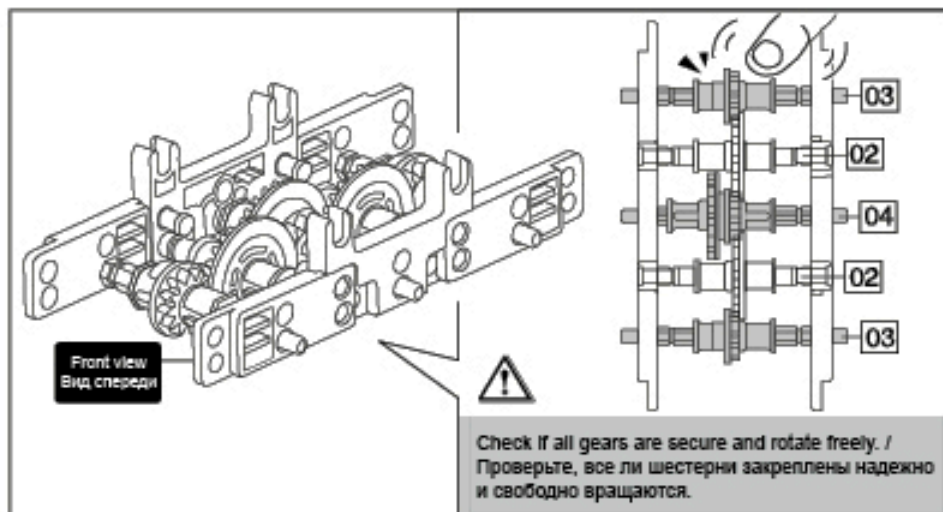
02

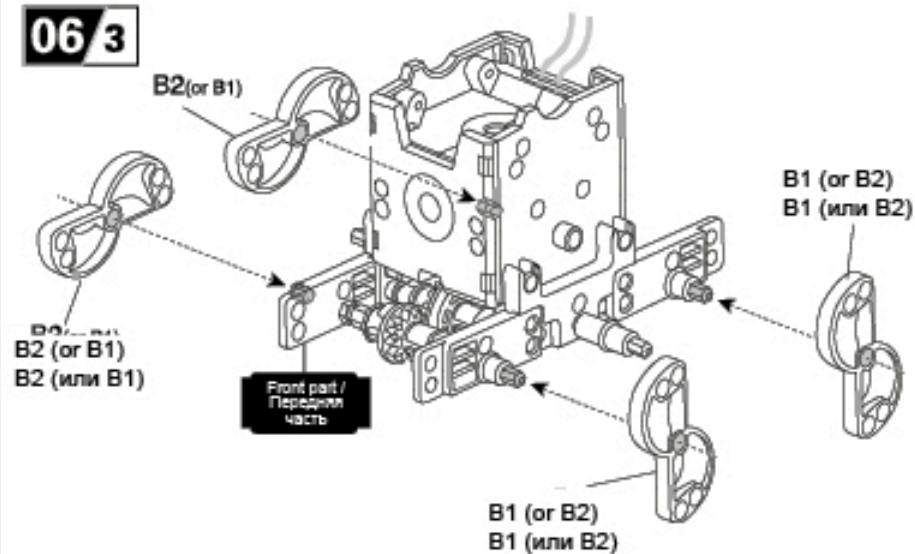
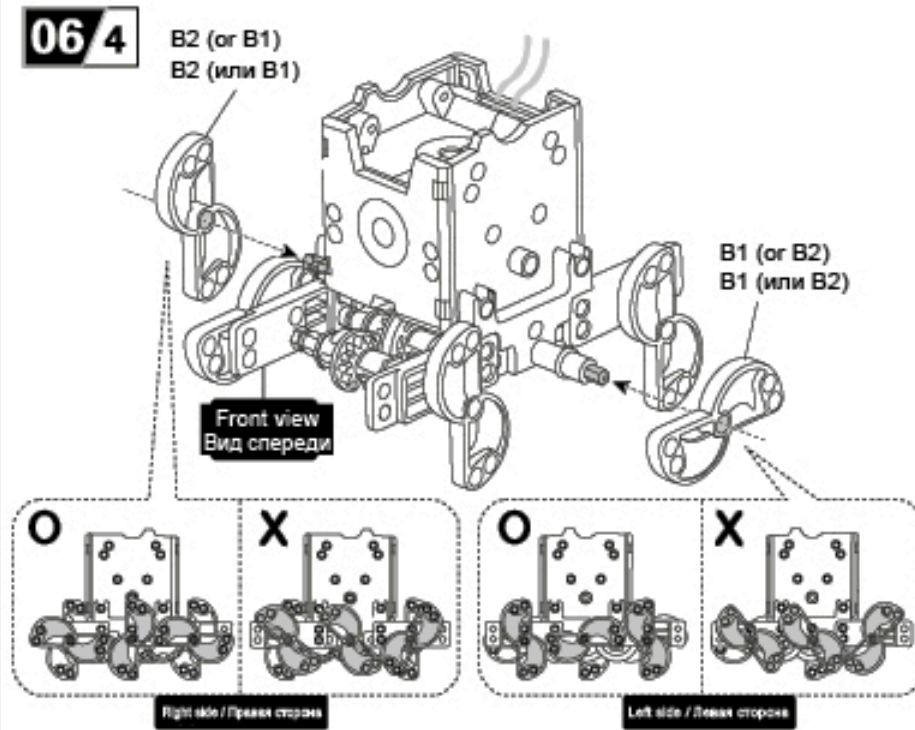


1:1

X2





**06/3****06/4**

06/5

HEAD / ГОЛОВА

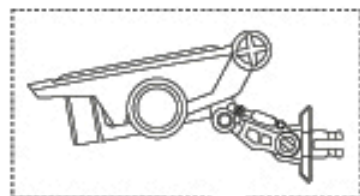
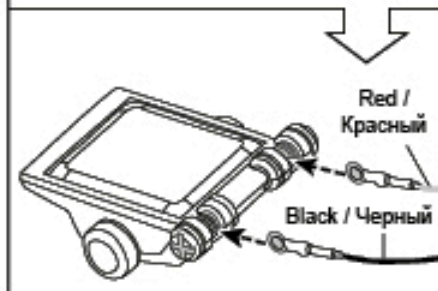
BODY / ТЕЛО



RED / КРАСНЫЙ



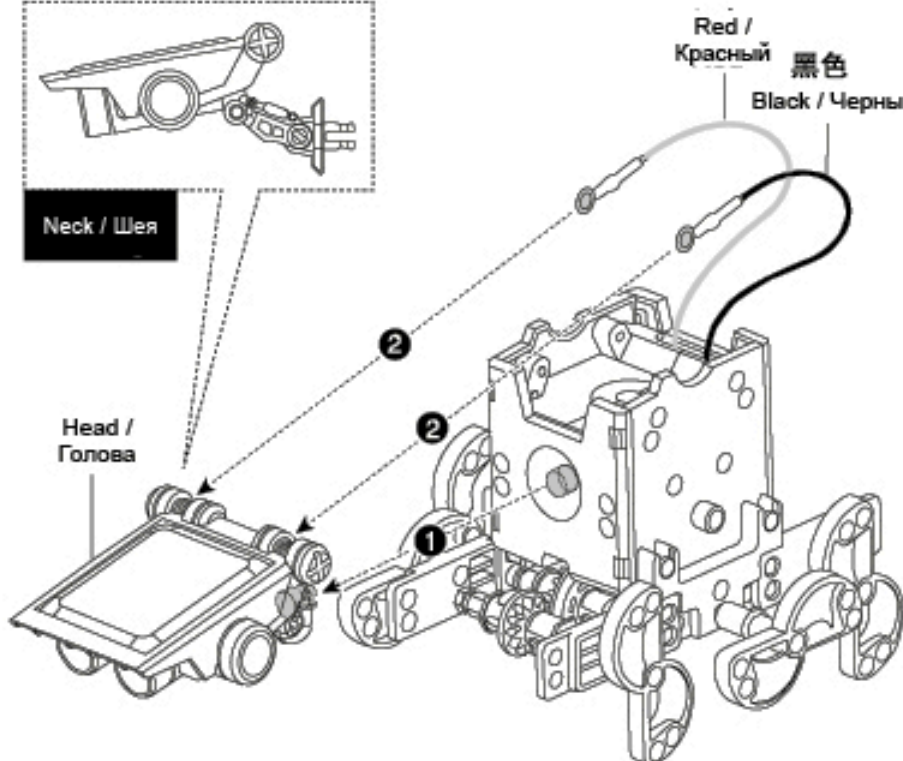
BLACK / ЧЕРНЫЙ

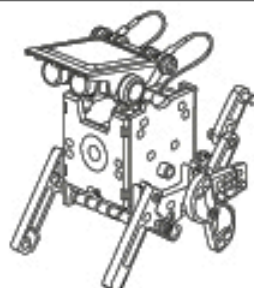


Neck / Шейя

Red / Красный    黑色

Black / Черный





Prepare the following parts before assembly: /  
Перед сборкой подготовьте такие запчасти:



Body / Тело



Head / Голова



A2 X1



A8 X1



B1 X1



B2 X1



B3 X2



B4 X2



B5 X2



B7 X1



B8 X2



C2 X3



E6 X5



E14 X3



E10 X2



E11 X2



E7 X4



E1 X4

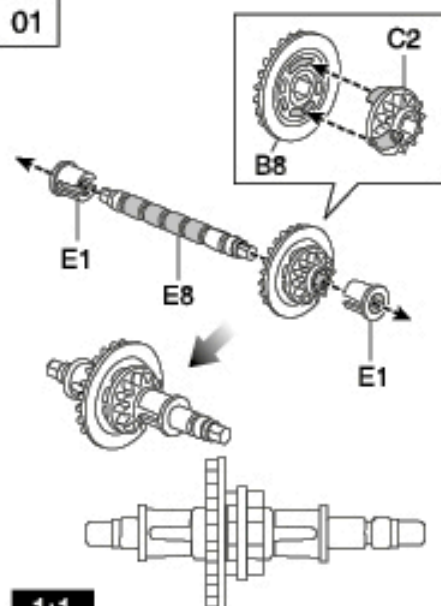


E8 X3



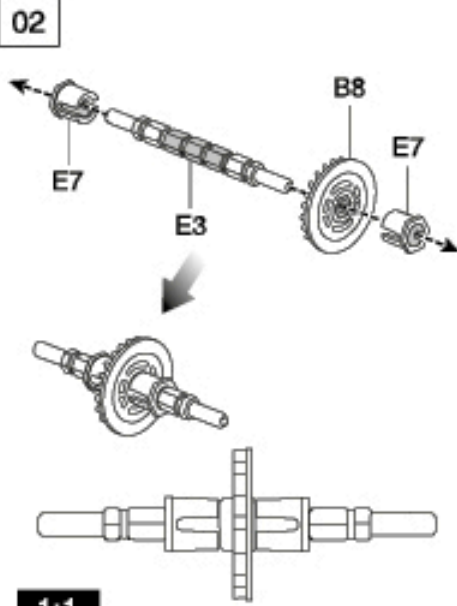
E3 X2

01



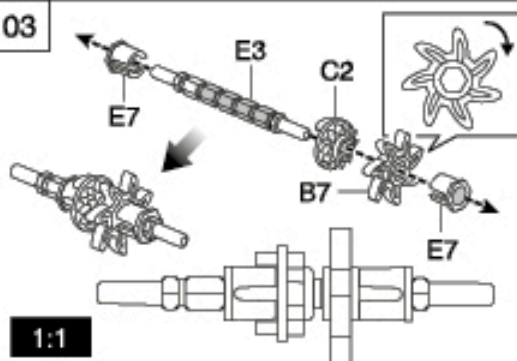
1:1

02



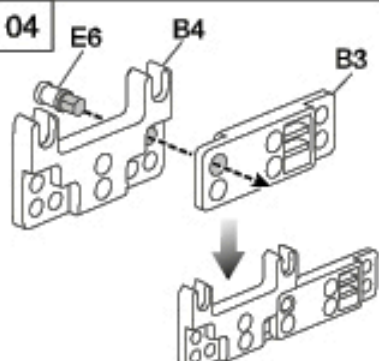
1:1

03

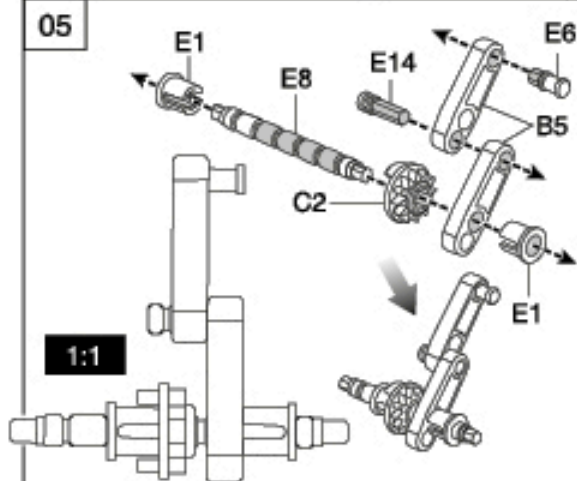


1:1

04

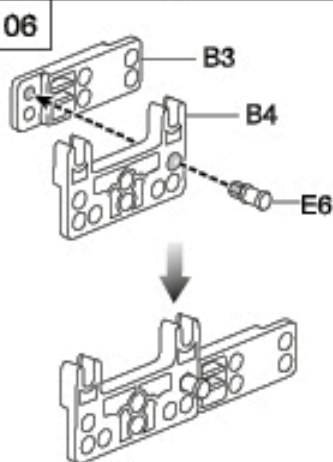


05

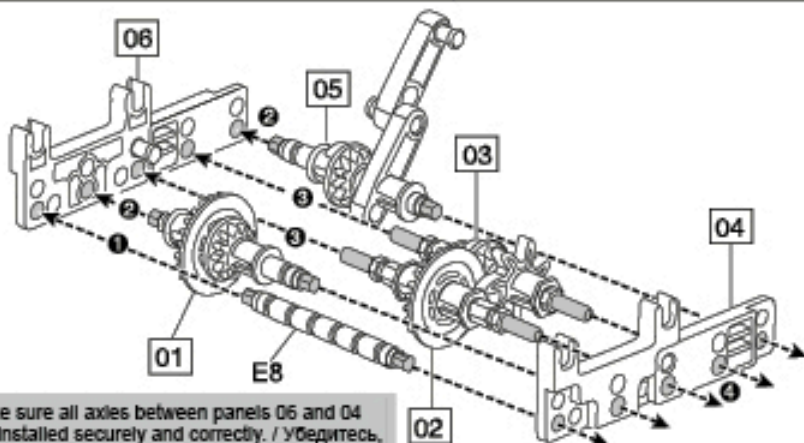


1:1

06

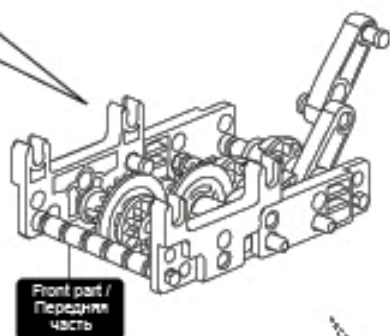
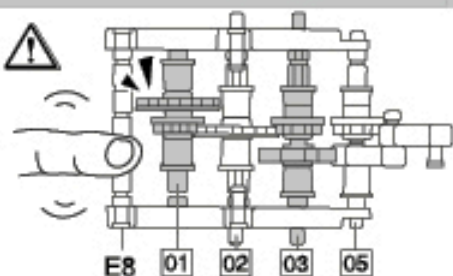


07

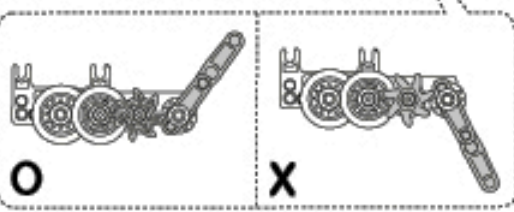
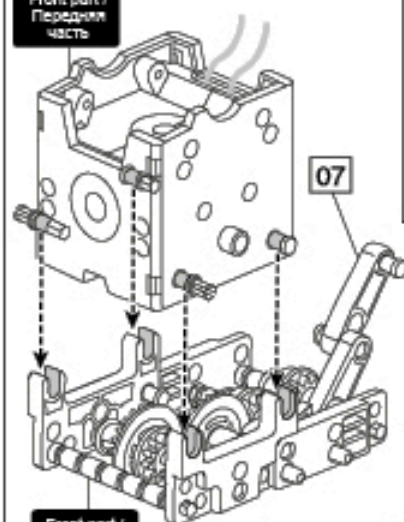


Make sure all axes between panels 06 and 04 are installed securely and correctly. / Убедитесь, что все оси между панелями 06 и 04 установлены надежно и правильно.

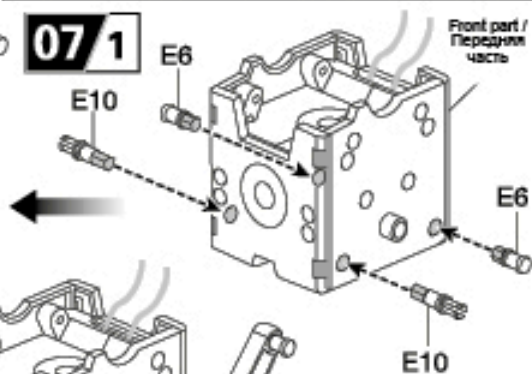
Check if all gears are secure and rotate freely.  
 / Проверьте, все ли шестерни закреплены надежно и свободно вращаются.



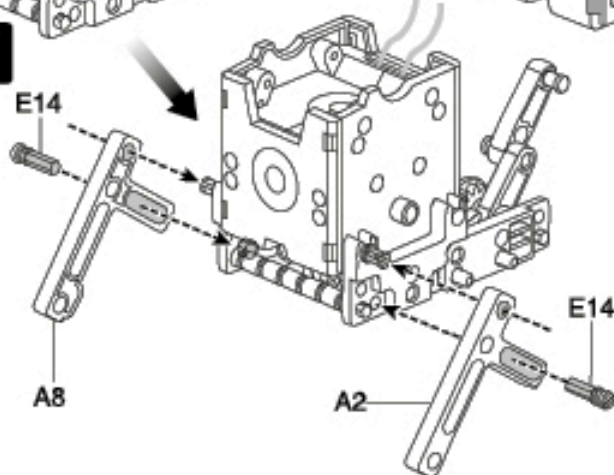
Front part /  
Передняя  
часть



**07 1**



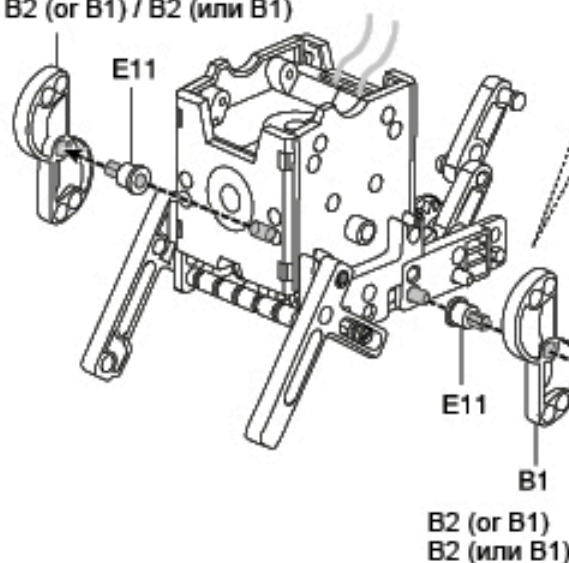
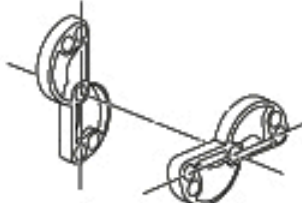
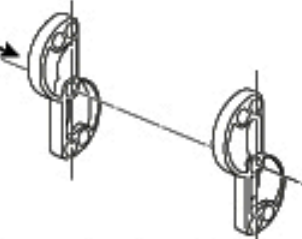
Front part /  
Передняя  
часть





**07/2**

B2 (or B1) / B2 (или B1)

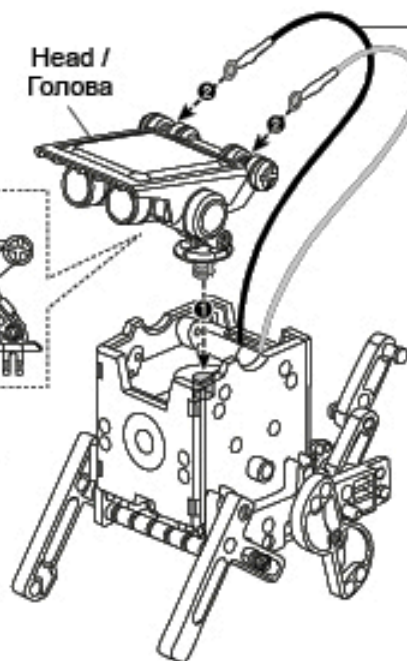
Wagging tail /  
Виляющий хвостикThe tail goes down, goes up /  
Хвостик опускается, поднимается**07/3**Head /  
Голова

Black / Черный

Red / красный



Neck / Шей



Head / Голова

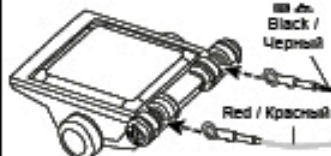
Body / Тело



← → RED / КРАСНЫЙ



← → BLACK / ЧЕРНЫЙ

Black /  
ЧерныйRed /  
Красный



Prepare the following parts before assembly: /  
Перед сборкой подготовьте такие запчасти:



Body / Тело



Head / Голова

Wheels x4  
Колеса x4

B3 x4



B4 x2



B8 x4



C1 x2



C2 x4



E6 x8



E14 x2



E4 x4



E11 x4



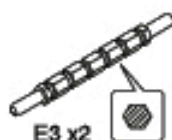
E7 x2



E1 x10

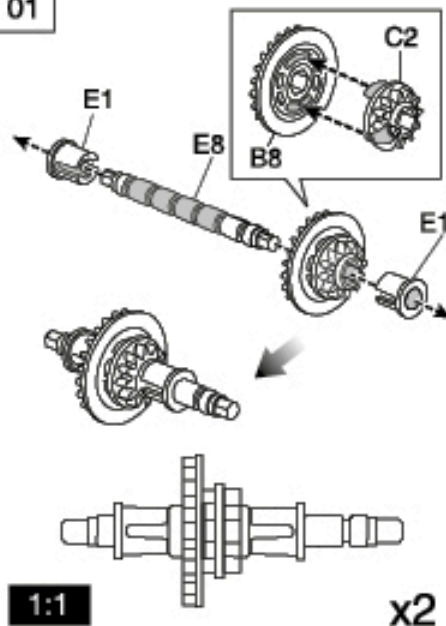


E8 x7



E3 x2

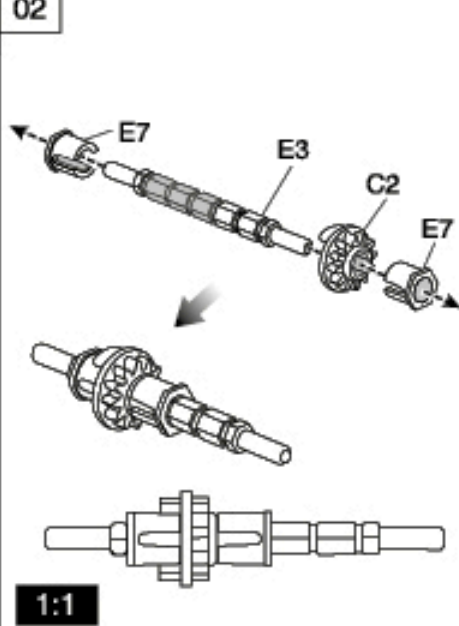
01



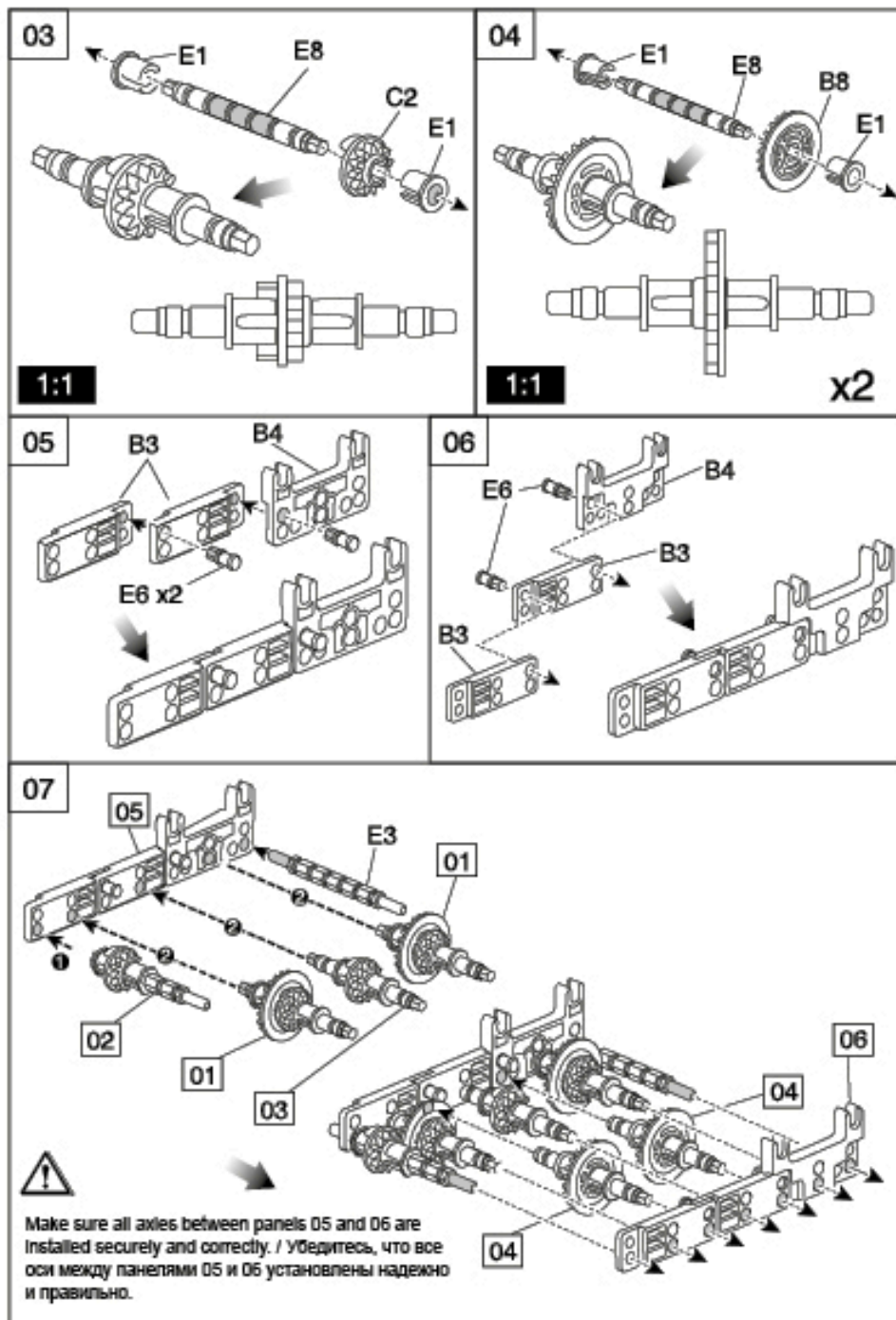
1:1

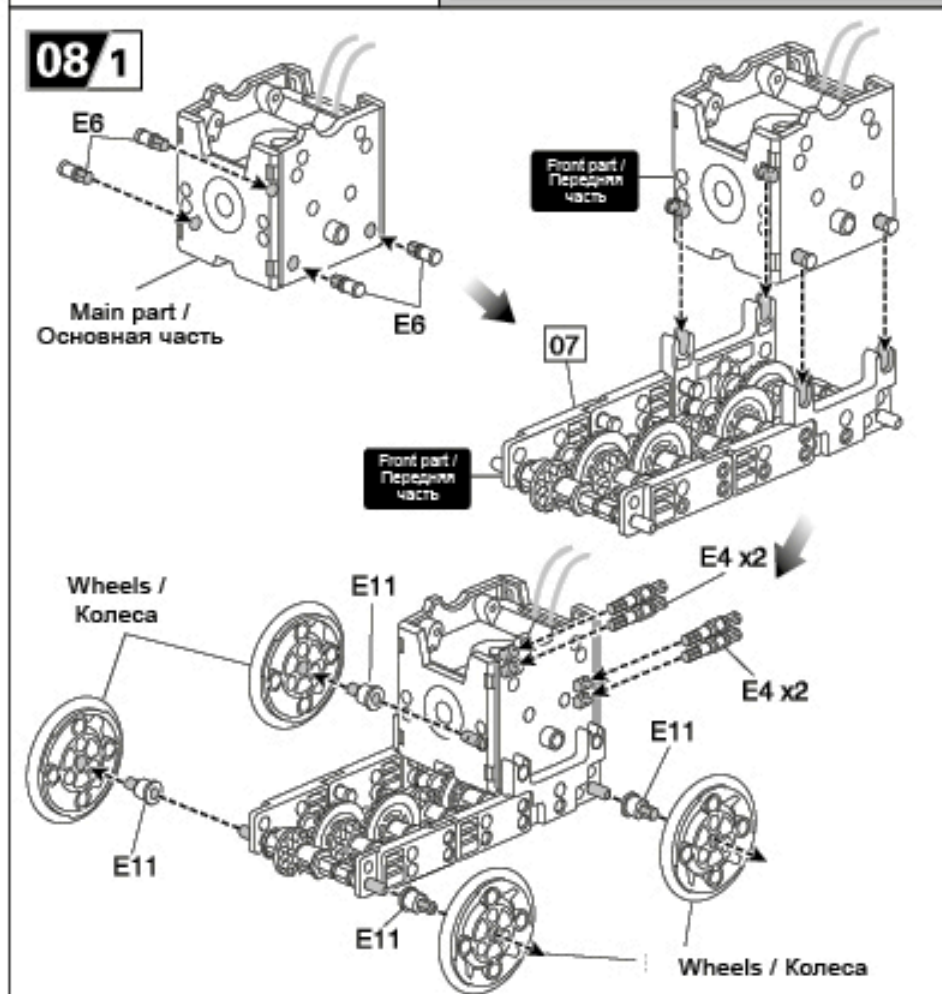
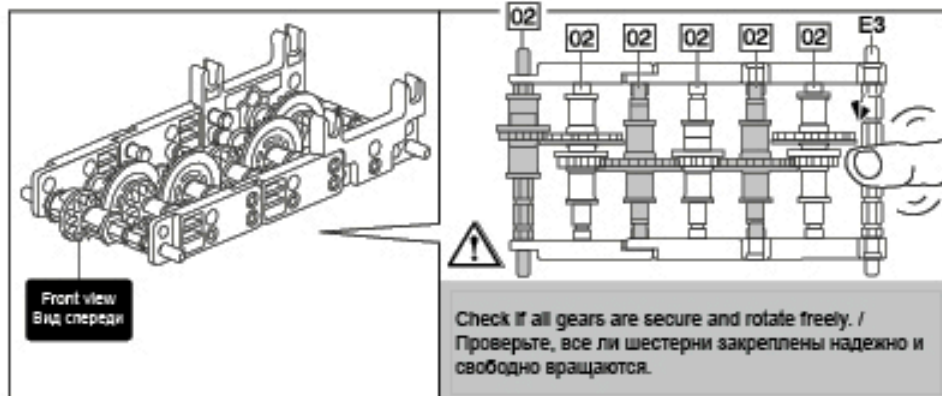
x2

02

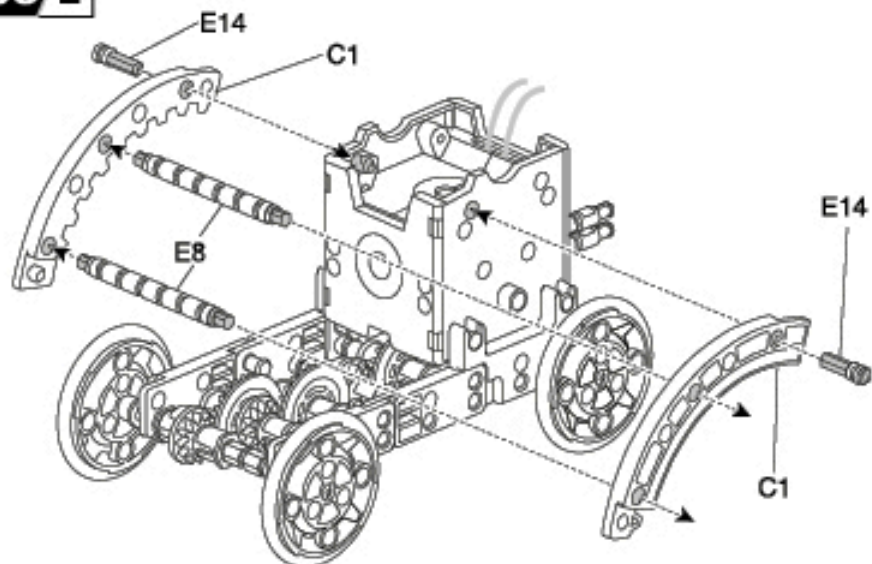


1:1

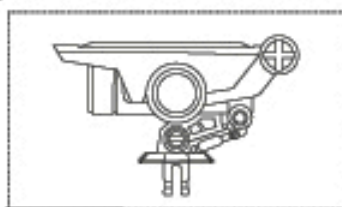




08/2



08/3



Neck / Шейя

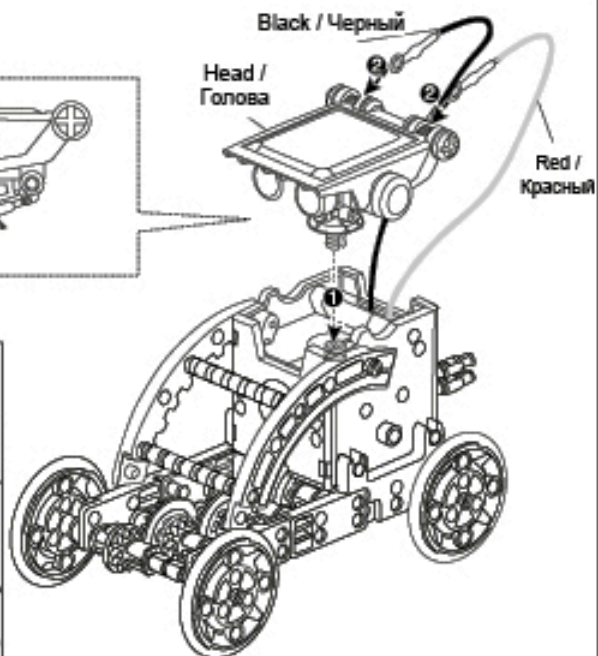
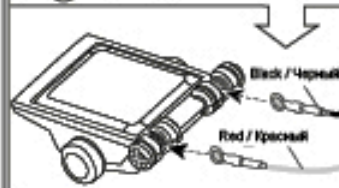
Head / Голова

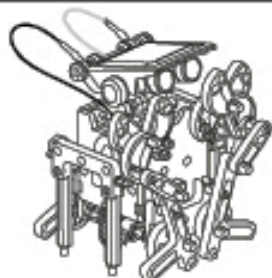
Body / Тело



RED / КРАСНЫЙ

BLACK / ЧЕРНЫЙ





Prepare the following parts before assembly: /  
Перед сборкой подготовьте такие запчасти:



Body / Тело



Head / Голова



A2 X2



A8 X2



B1 X2



B2 X2



B4 X2



B5 X2



B8 X3



B9 X2



C2 X1



C7 X4



E14 X4



E5 X8



E4 X10



E7 X4



E1 X2

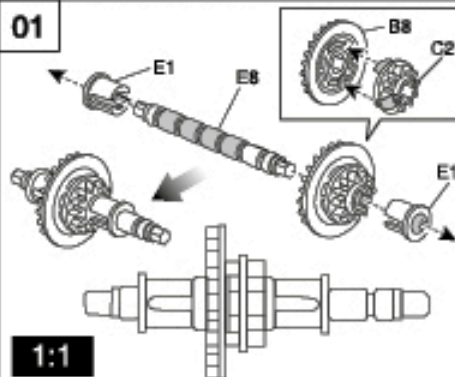


E8 X1

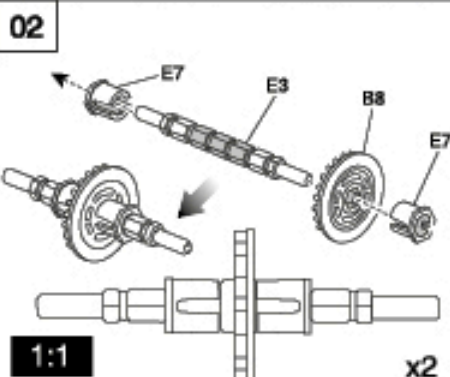


E3 X2

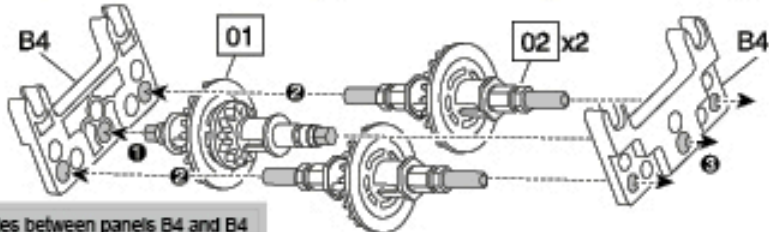
01



02

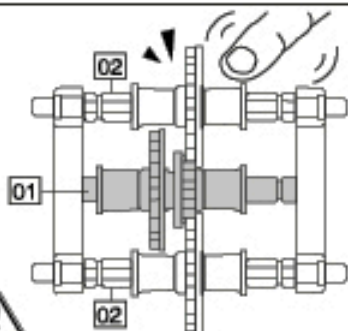
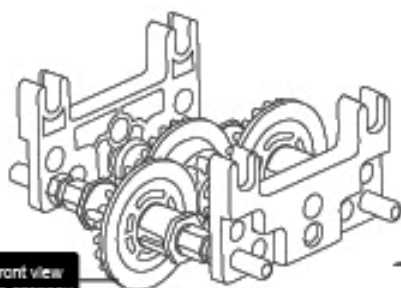


03



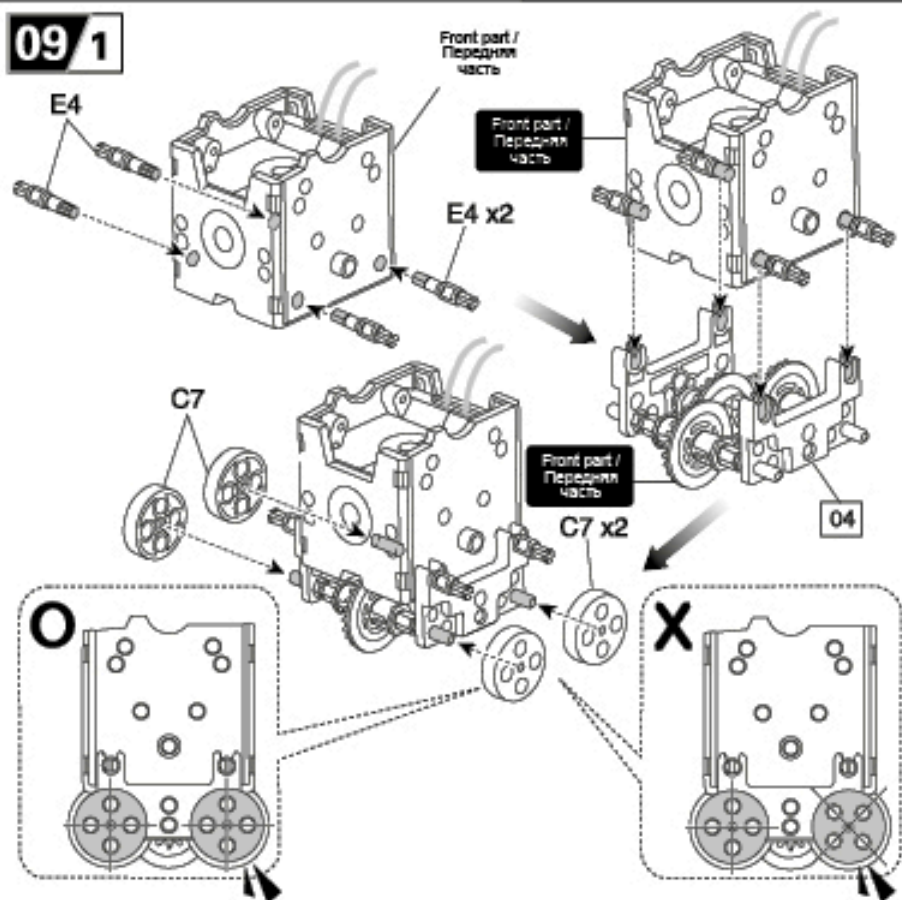
Make sure all axes between panels B4 and B4 are installed securely and correctly. / Убедитесь, что все оси между панелями B4 и B4 установлены надежно и правильно.

04



Check if all gears are secure and rotate freely. / Проверьте, все ли шестерни закреплены надежно и свободно вращаются.

09/1



09/2

Front part /  
Передняя  
часть

A2

A8

E5 x2

Front part /  
Передняя  
часть

A2

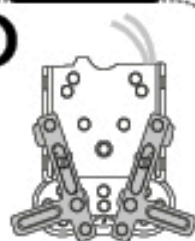
A8

E5 x2

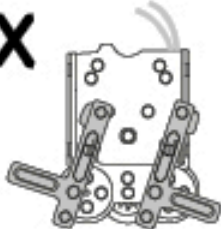
Rotate 180°  
Поворот  
на 180°

Left side / Левая сторона

O



X

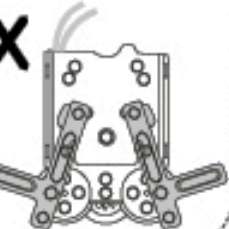
Front part /  
Передняя  
часть

Right side / Правая сторона

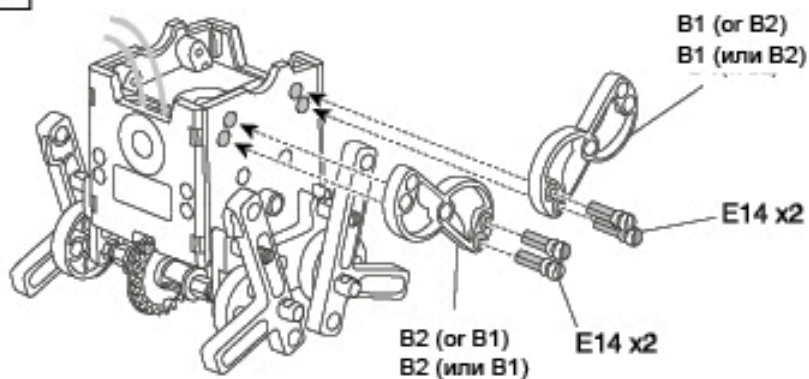
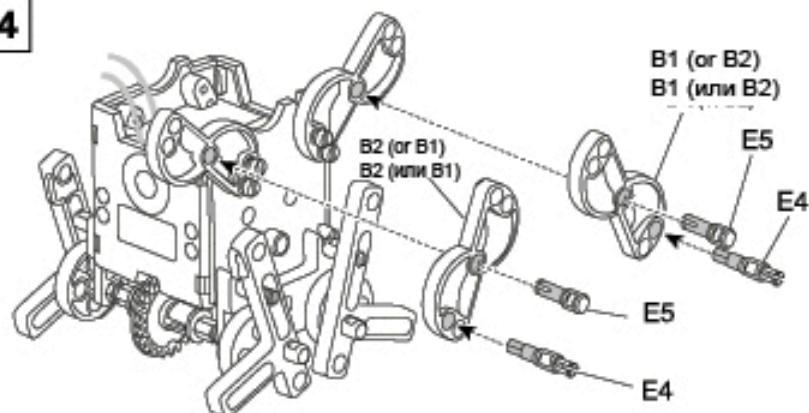
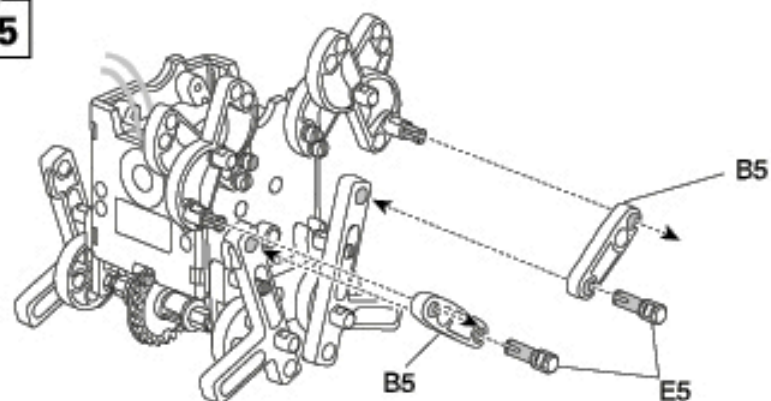
O



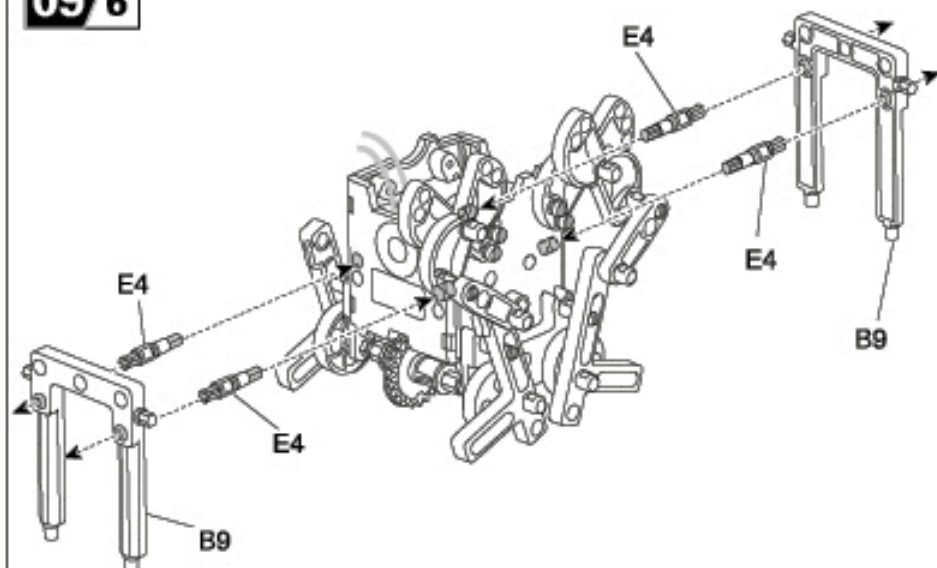
X



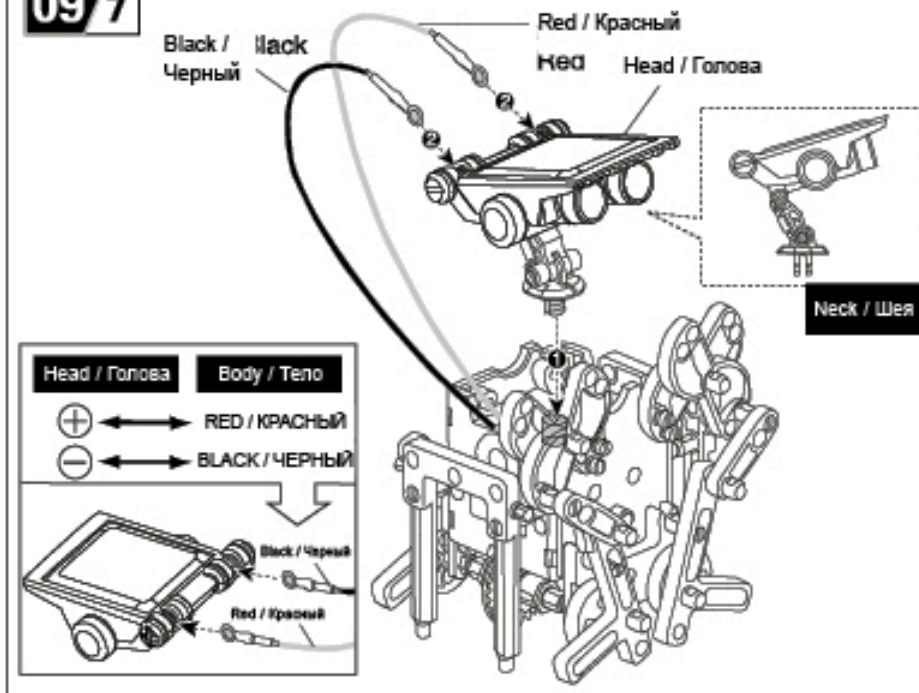


**09/3****09/4****09/5**

09/6

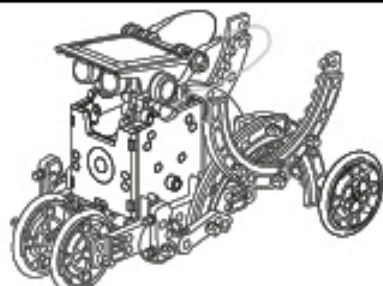


09/7

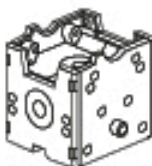


## Slither-bot / Катающийся робот

## Level 2. / Уровень 2.



Prepare the following parts before assembly: /  
Перед сборкой подготовьте такие запчасти:



Body / Тело



Head / Голова

Wheels x4  
Колеса x4

A1 x1



A7 x1



B3 x4



B4 x2



B5 x1



B8 x2



B7 x1



C2 x1



C1 x8



C6 x1



C7 x2



E6 x6



E5 x12



E10 x4



E9 x1



E12 x2



E7 x4



E1 x6

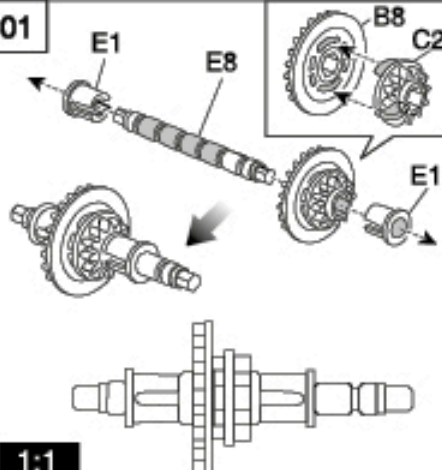


E8 x3



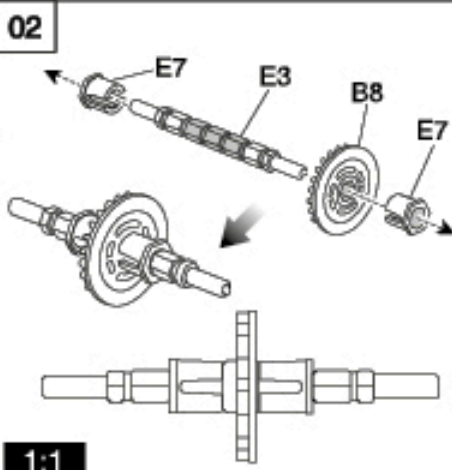
E3 x2

01

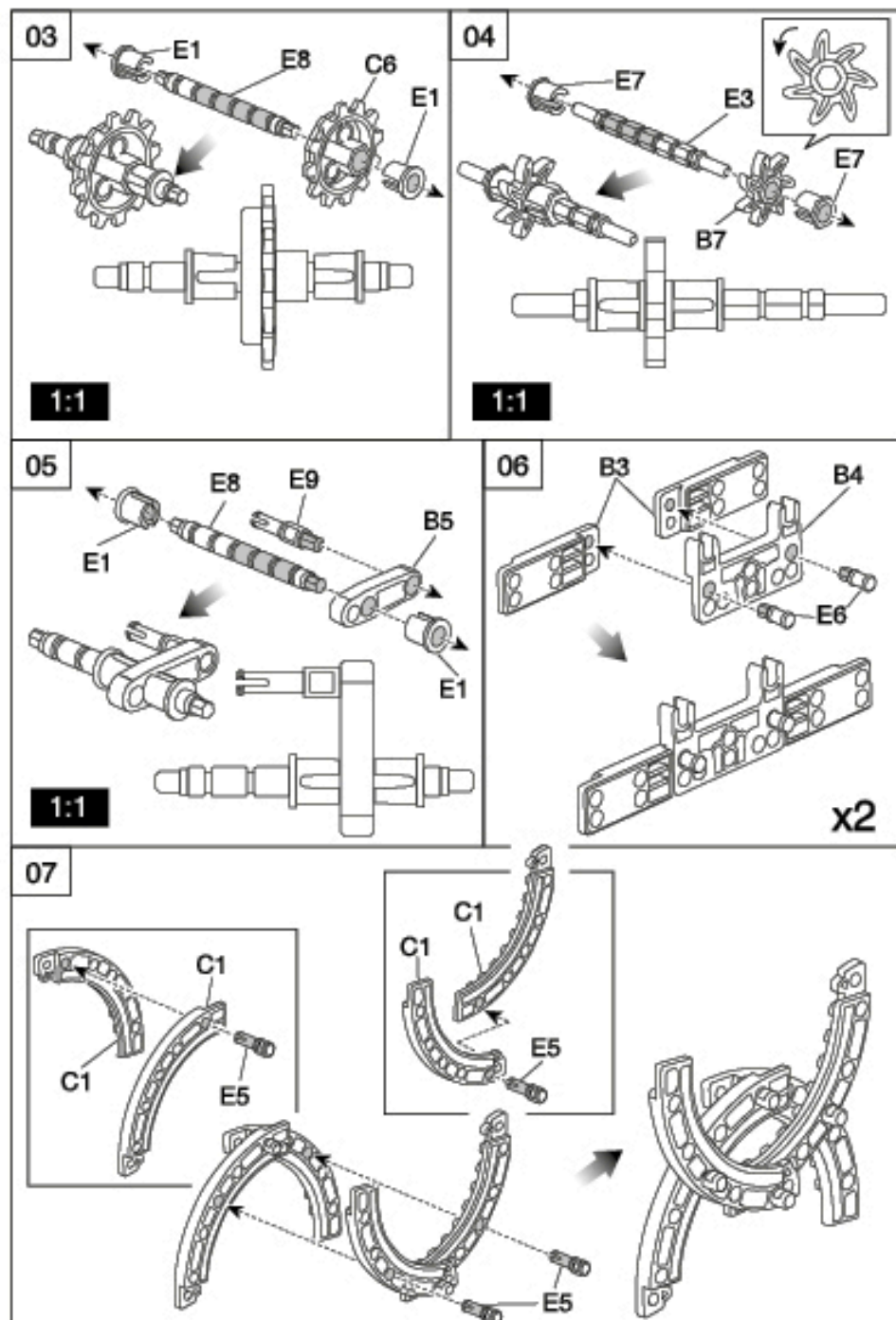


1:1

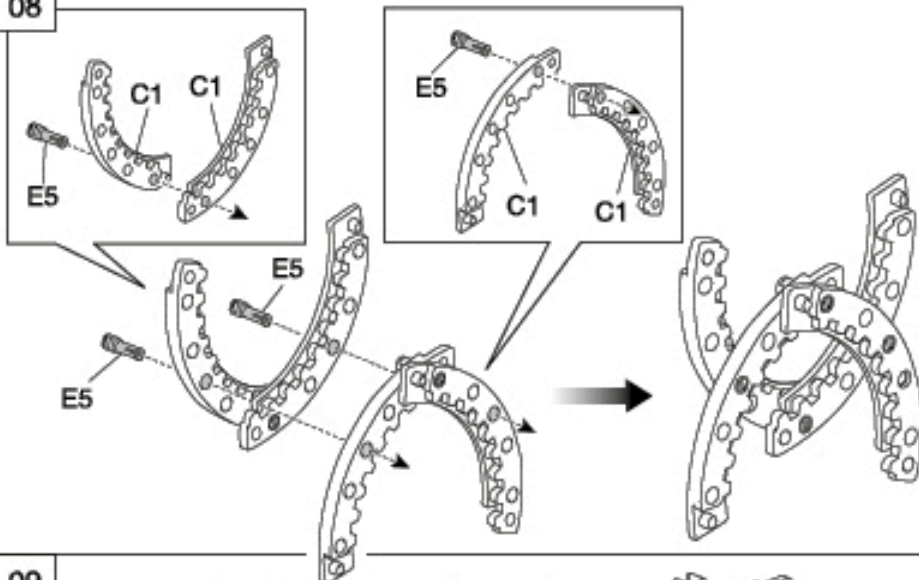
02



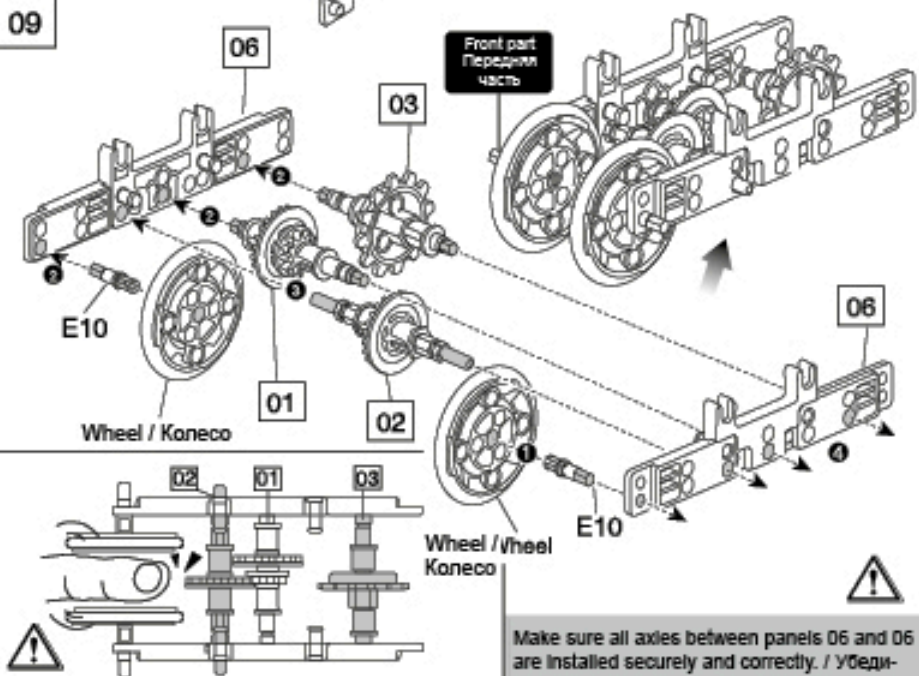
1:1



08

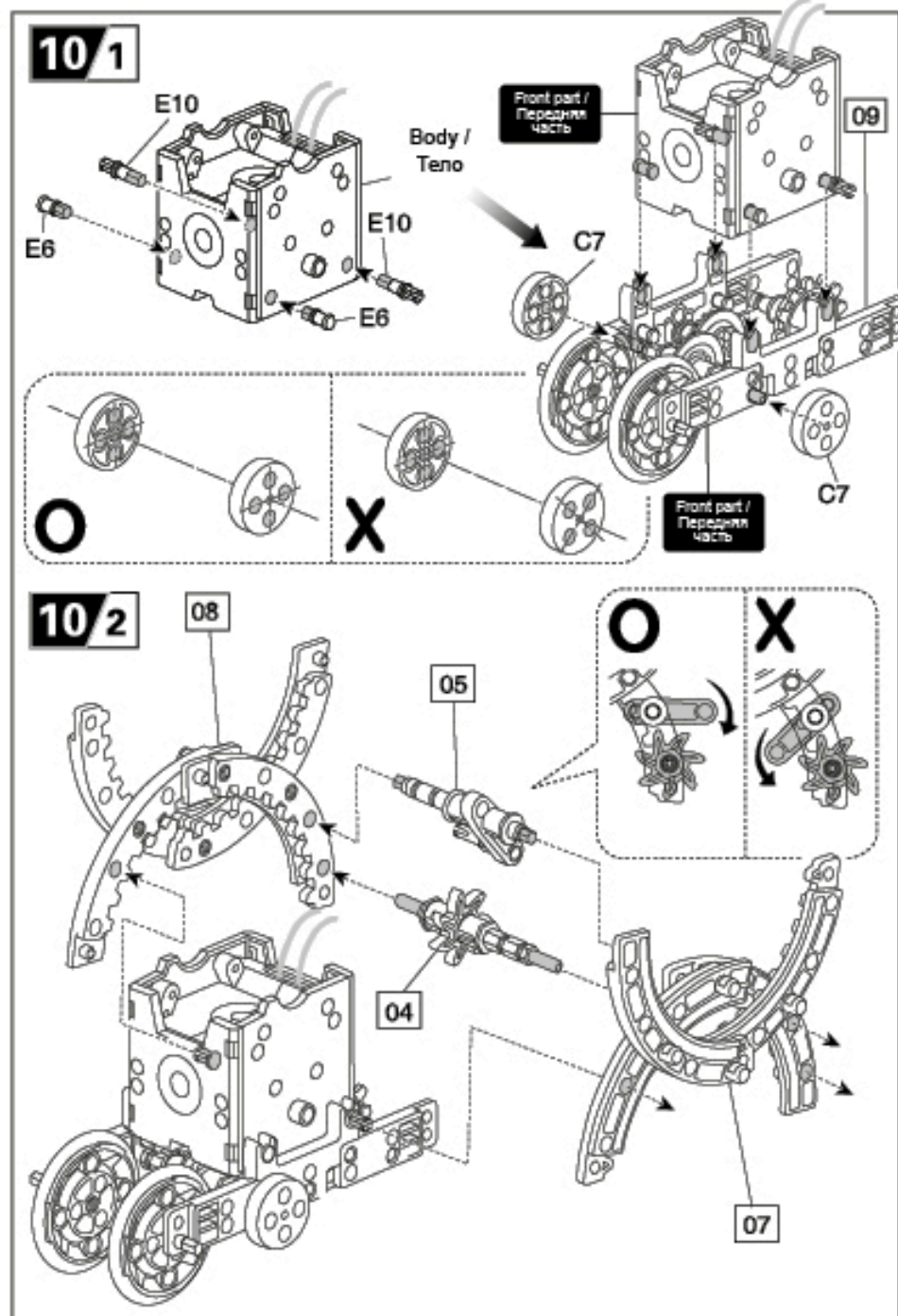


09

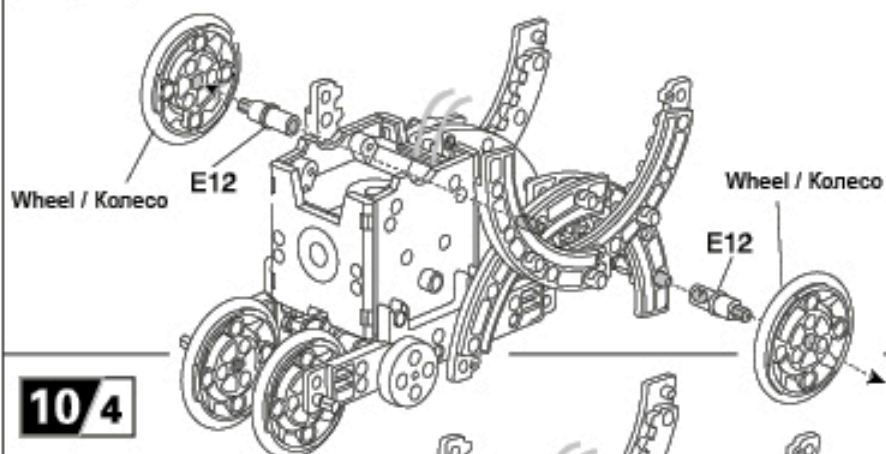


Check if all gears are secure and rotate freely. /  
Проверьте, все ли шестерни закреплены надежно и  
свободно вращаются.

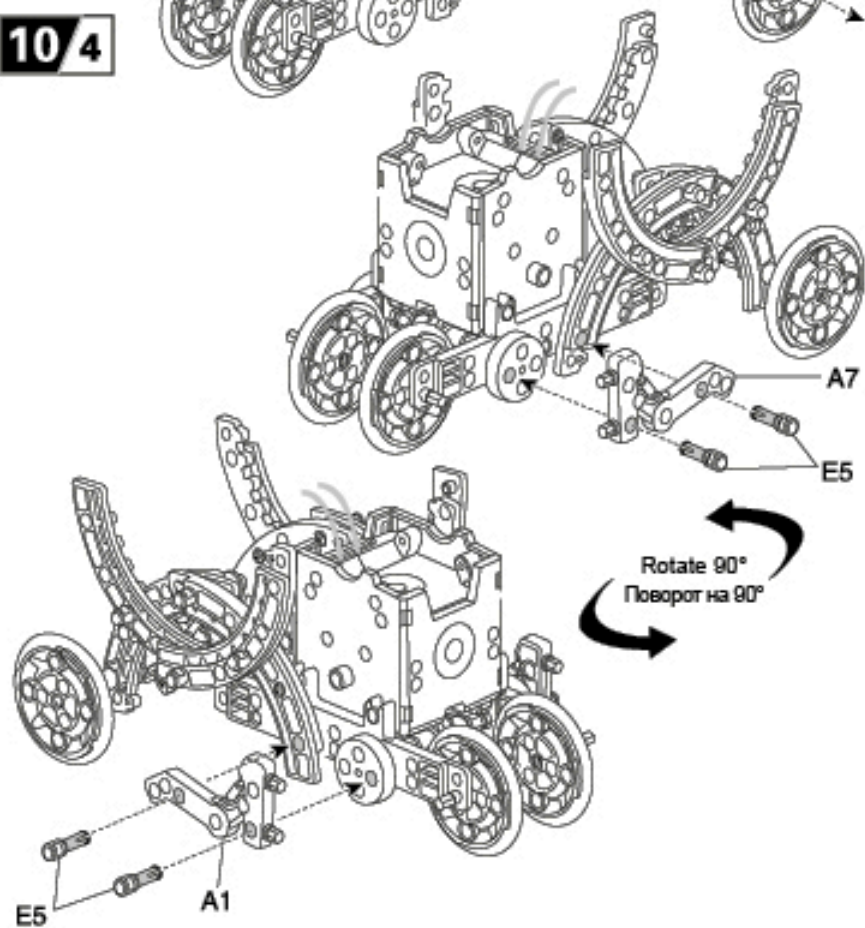
Make sure all axles between panels 06 and 06  
are installed securely and correctly. / Убеди-  
тесь, что все оси между панелями 06 и 06  
установлены надежно и правильно.

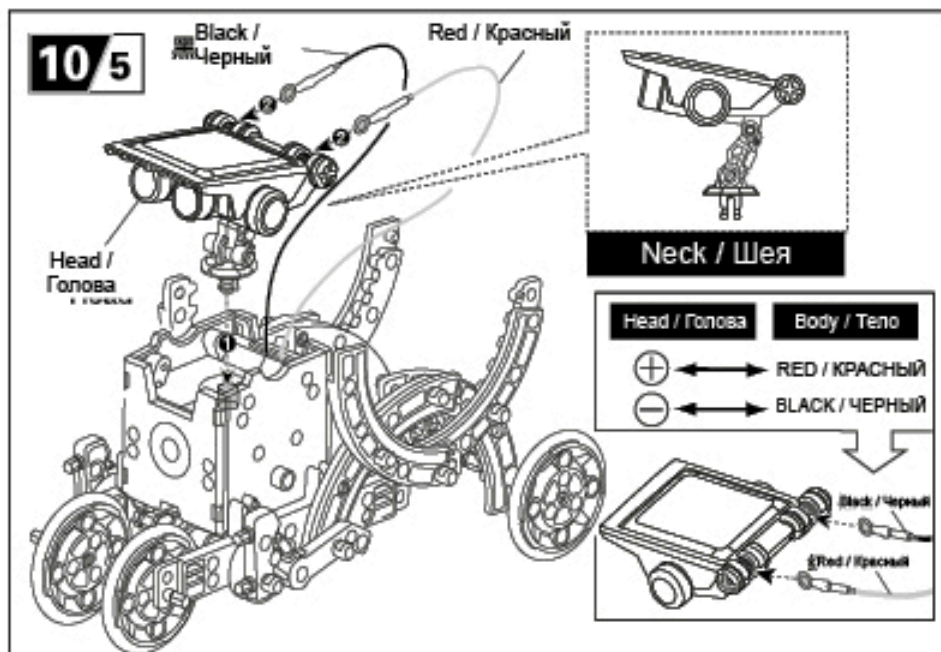


10/3



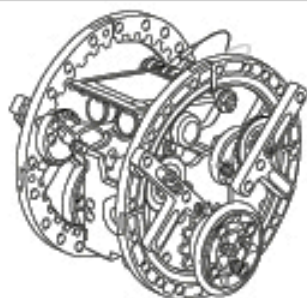
10/4





Roly poly-bot / Переворачивающийся робот

Level 2. / Уровень 2.



Prepare the following parts before assembly: /  
Перед сборкой подготовьте такие запчасти:



Body / Тело



Head / голова

Wheels x2  
Колеса x2

A2 x2



A8 x2



B1 x2



B2 x2



B8 x4



C1 x8



C6 x2



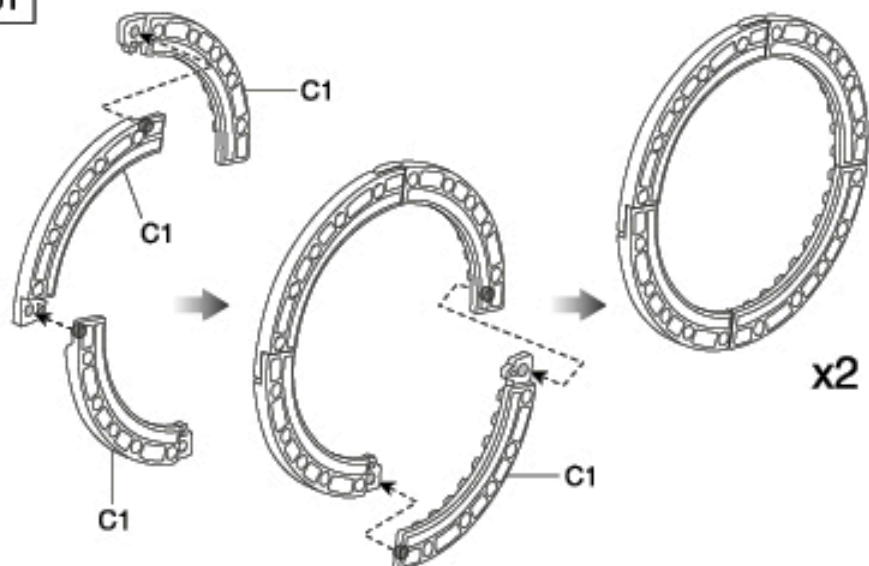
E14 x10



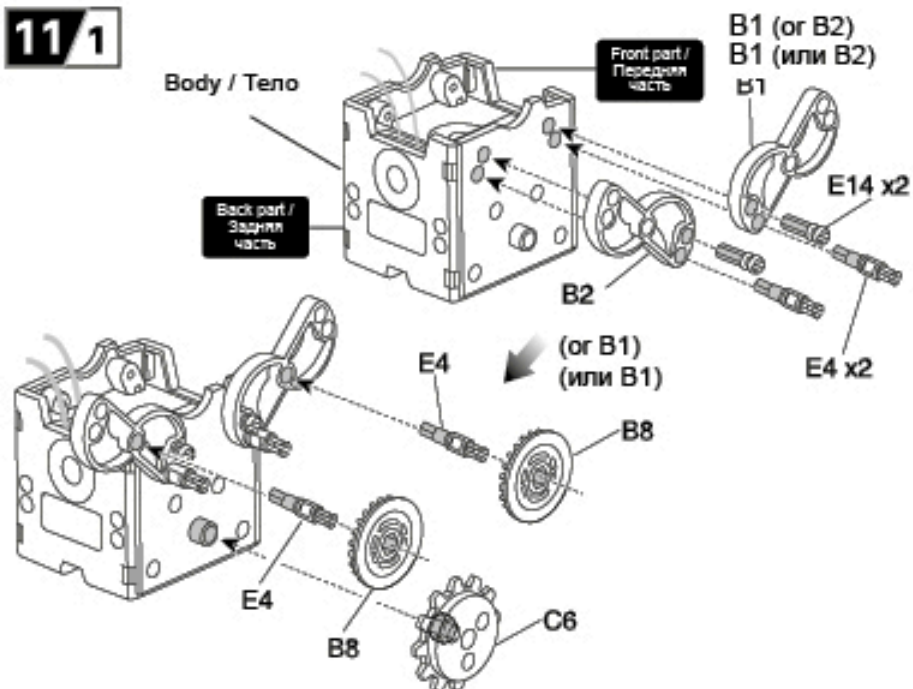
E4 x8



01

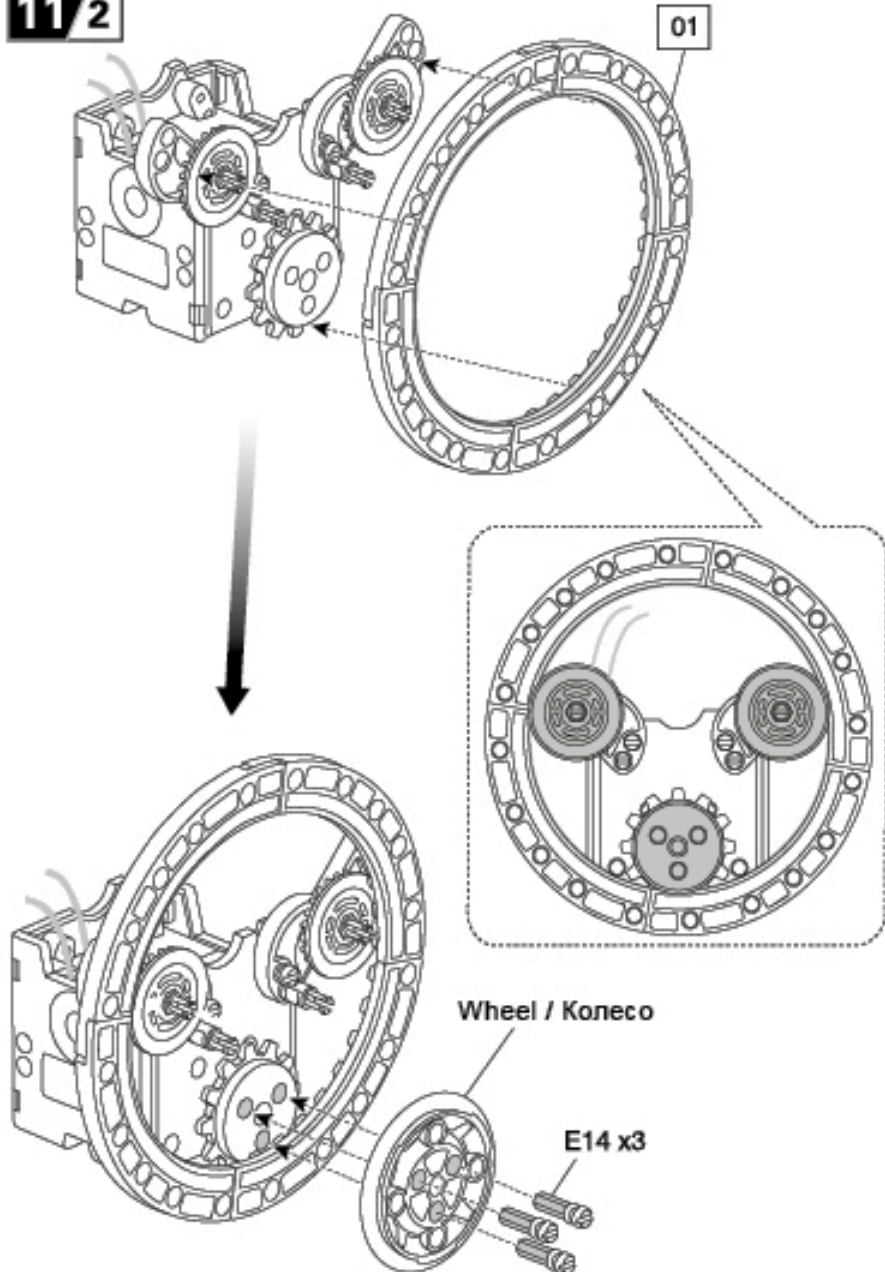


11/1

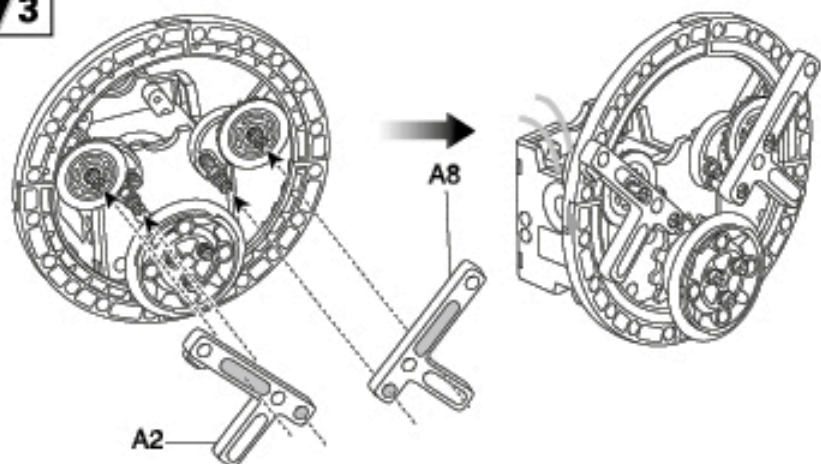


**11/2**

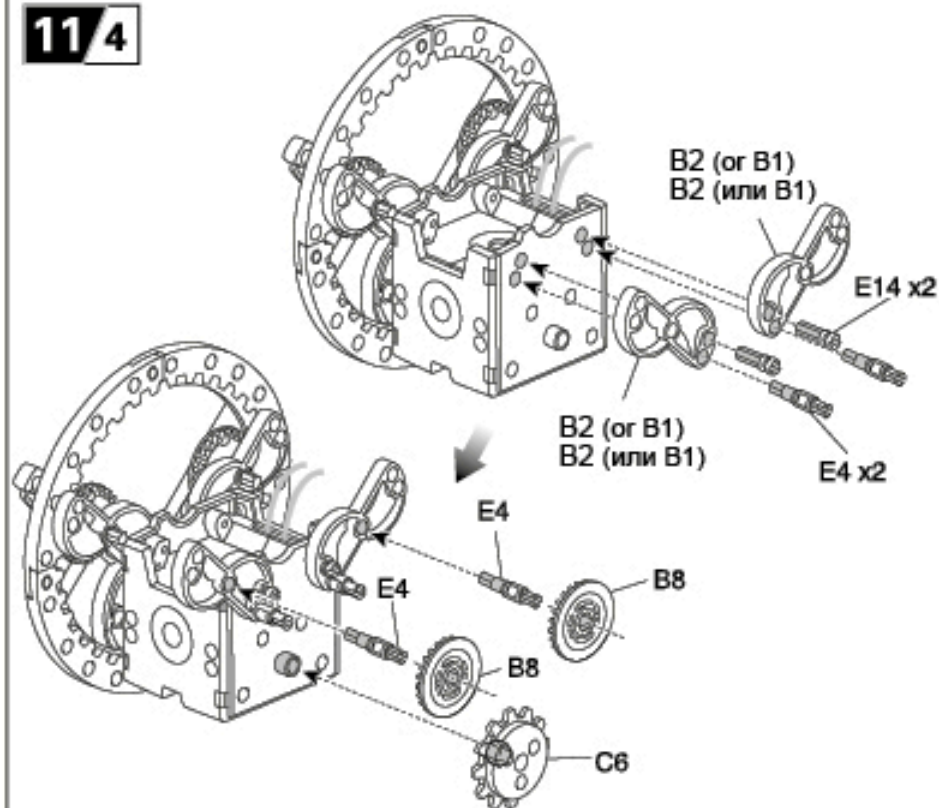
01

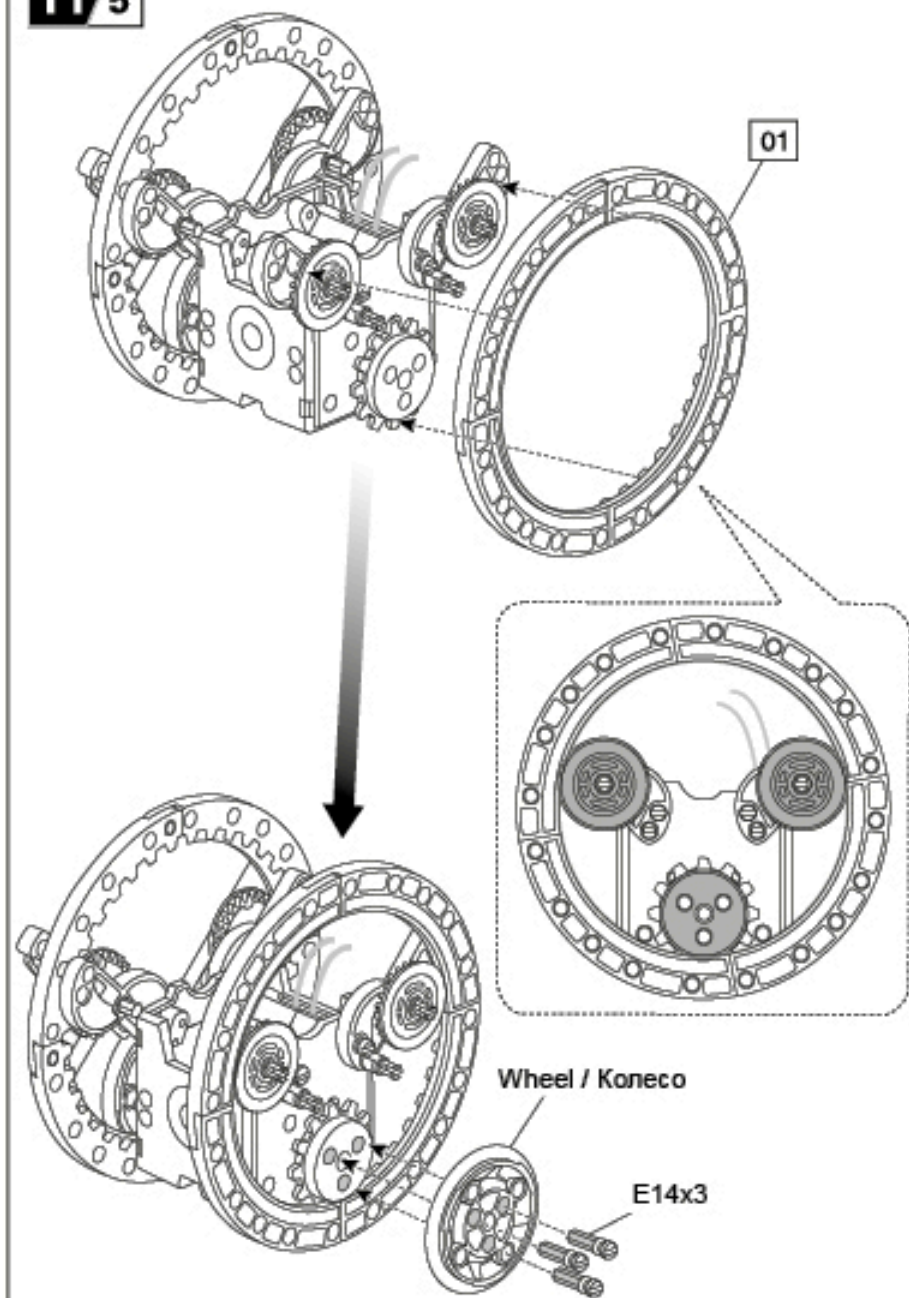


11/3

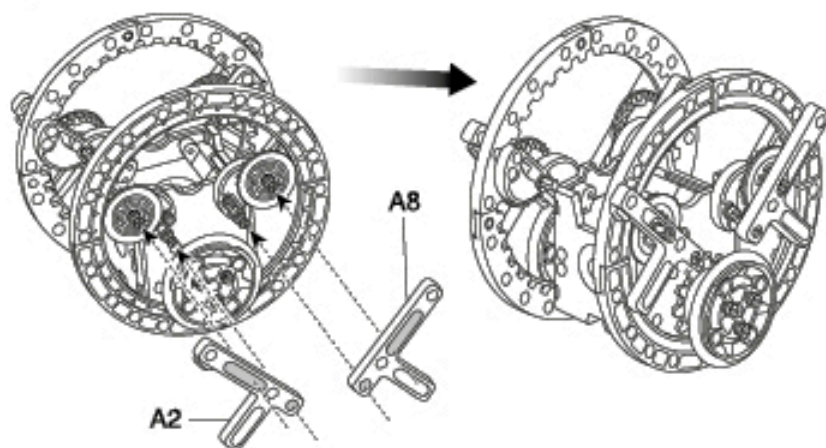


11/4



**11/5**

11/6



11/7

Head /  
Голова黒 Black /  
Черный

Red / Красный



Neck / Шейя

Head / Голова

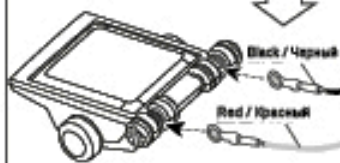
Body / Тело

+

-

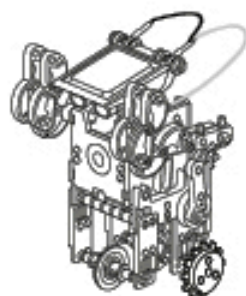
RED / КРАСНЫЙ

BLACK / ЧЕРНЫЙ



Black / Черный

Red / Красный



Prepare the following parts before assembly: /  
Перед сборкой подготовьте такие запчасти:



Body / Тело



Head / Голова



A1 x1



A2 x1



A7 x1



A8 x1



B1 x3



B2 x3



B3 x4



B4 x2



B8 x4



B9 x2



C2 x2



C6 x2



C7 x2



E6 x8



E14 x2



E5 x4



E10 x2



E4 x2



E9 x4



E11 x2



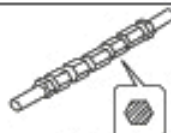
E7 x4



E1 x6

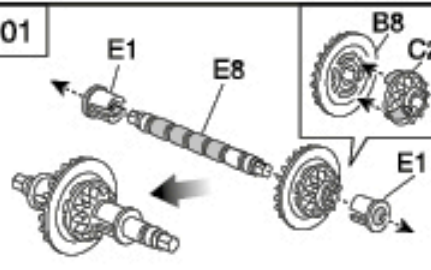


E8 x4



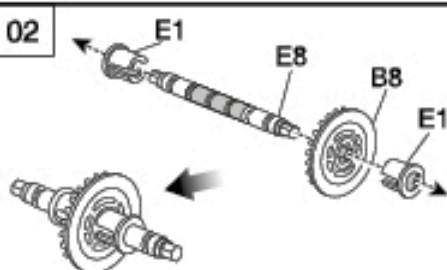
E3 x2

01

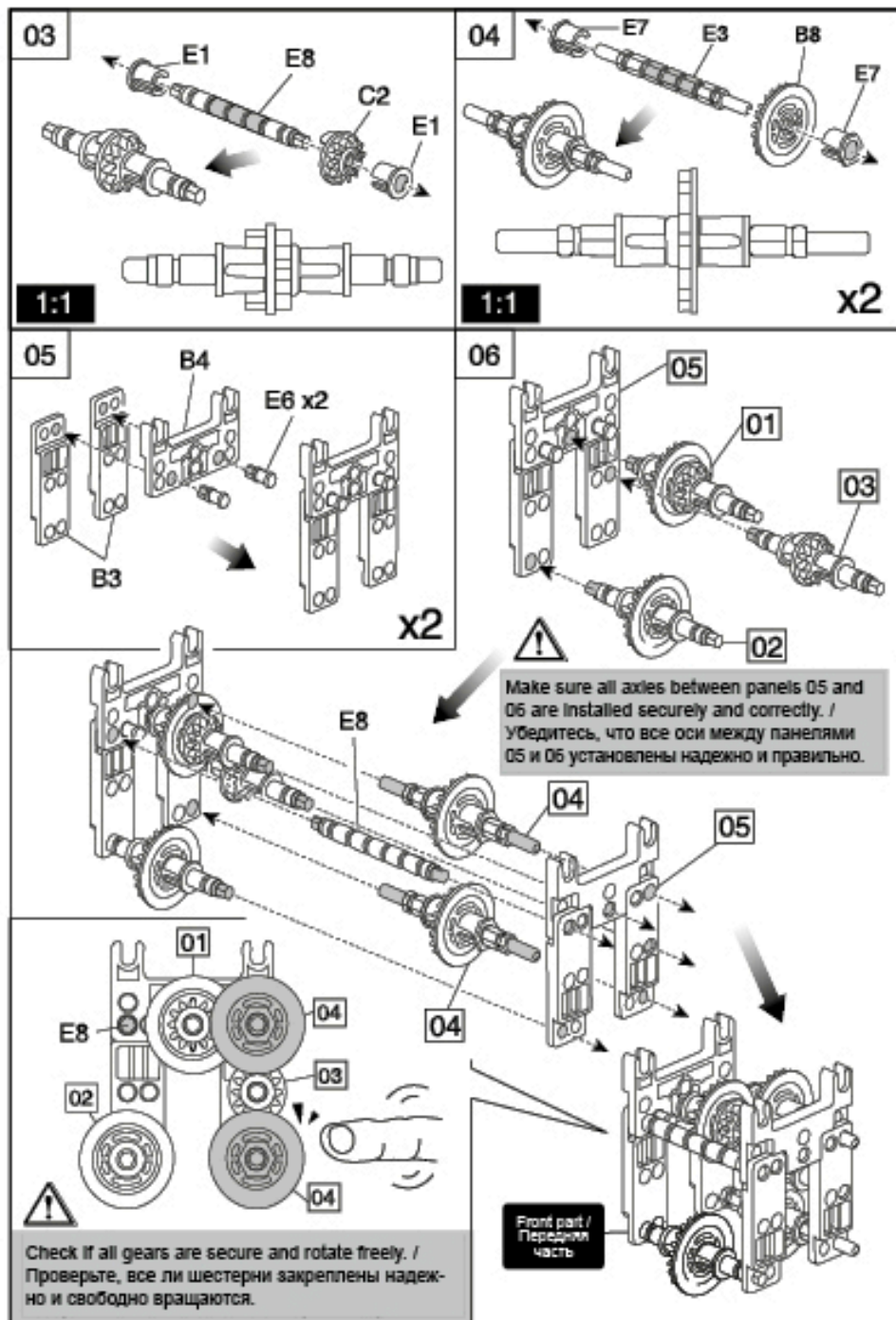


1:1

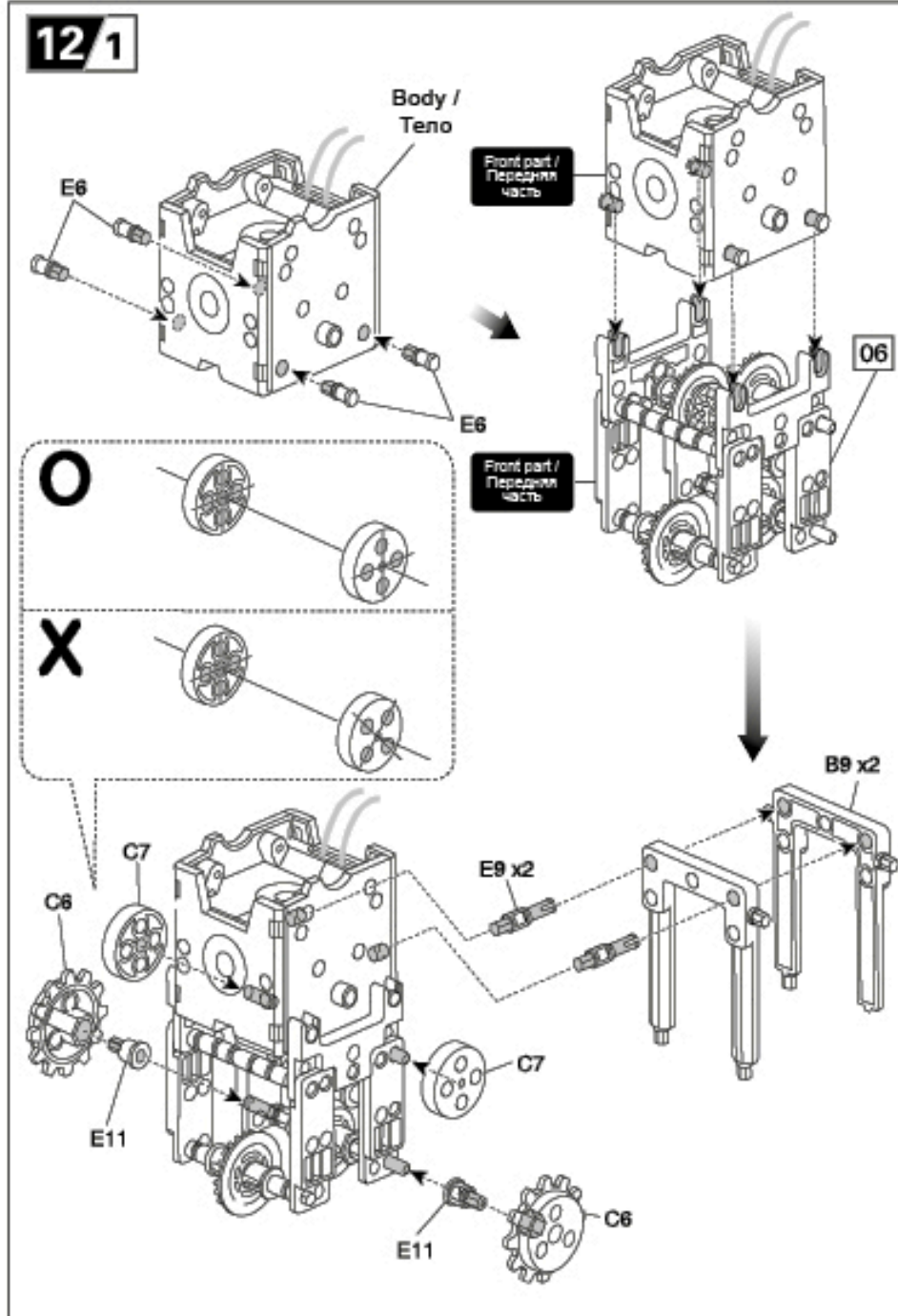
02



1:1

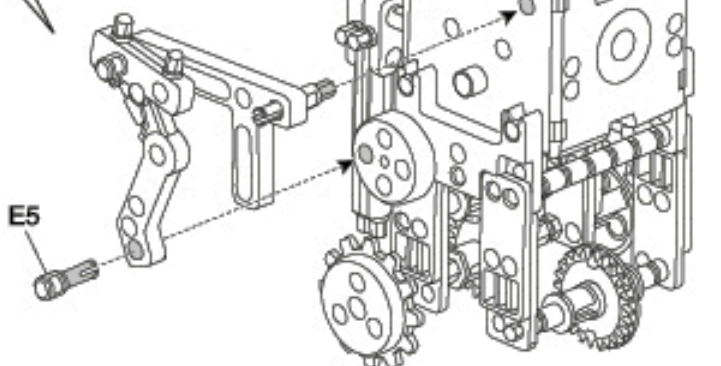
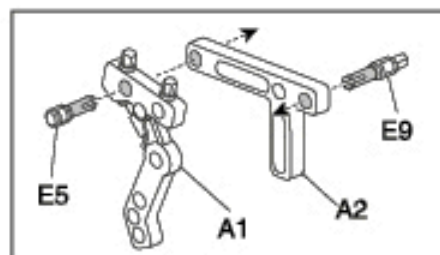
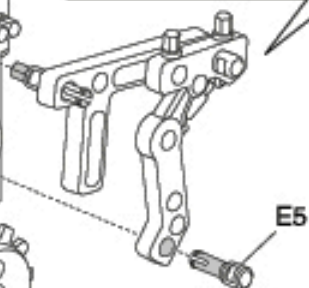
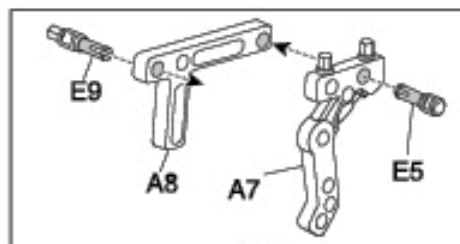
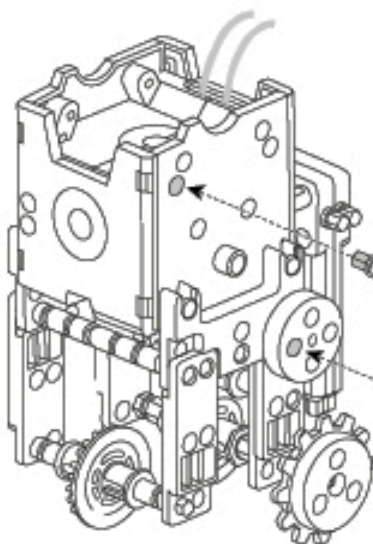


12/1

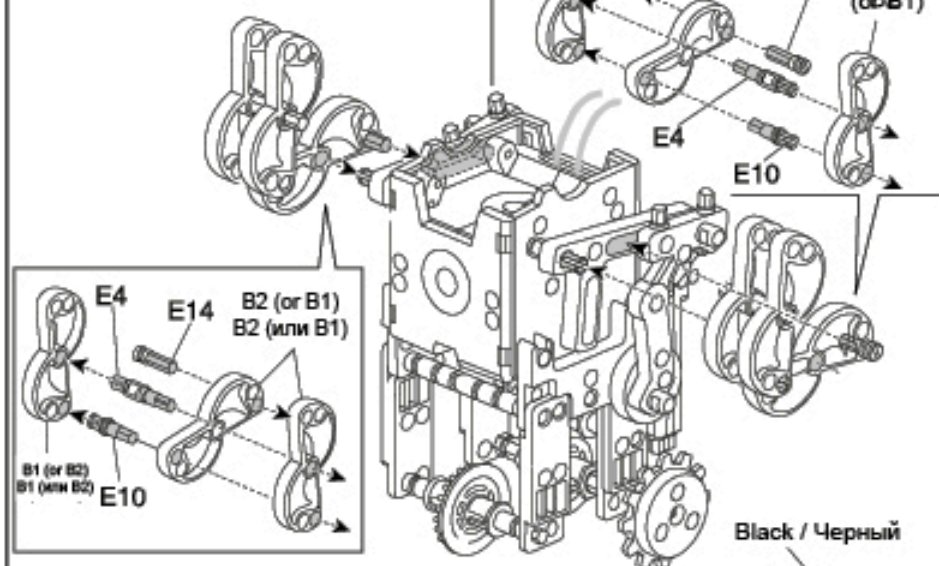




12/2



12/3



12/4

Head /  
ГоловаRed /  
Красный

Head / Голова

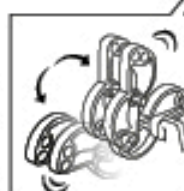
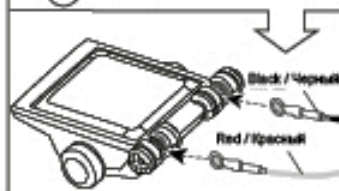
Body / Тело

+

←→ RED / КРАСНЫЙ

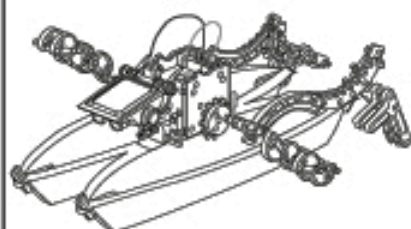
-

←→ BLACK / ЧЕРНЫЙ

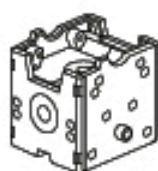


## Surf-bot / Робот-серфер

## Level 2. / Уровень 2.



Prepare the following parts before assembly: /  
Перед сборкой подготовьте такие запчасти:



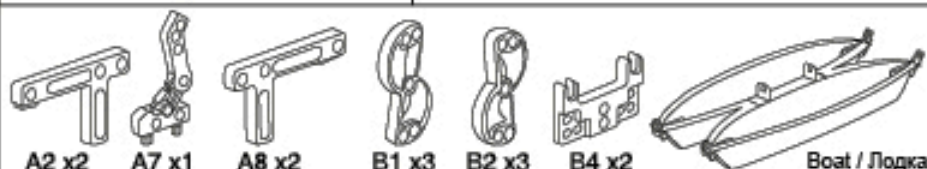
Body / Тело



Head / Голова



A1 X1



A2 x2

A7 x1

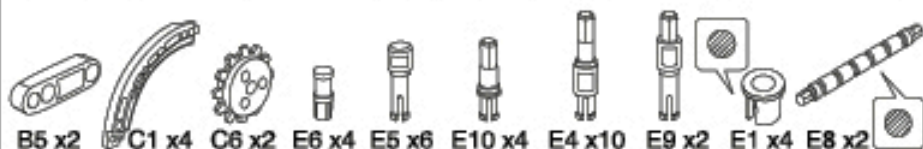
A8 x2

B1 x3

B2 x3

B4 x2

Boat / Лодка



B5 x2

C1 x4

C6 x2

E6 x4

E5 x6

E10 x4

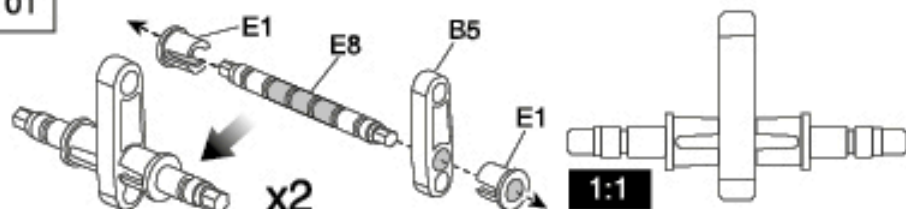
E4 x10

E9 x2

E1 x4

E8 x2

01



x2

1:1

13/1

Body / Тело

Rotate 180°

Поверот  
на 180°Body /  
ТелоFront part /  
Передняя  
частьBack part /  
Задняя  
часть

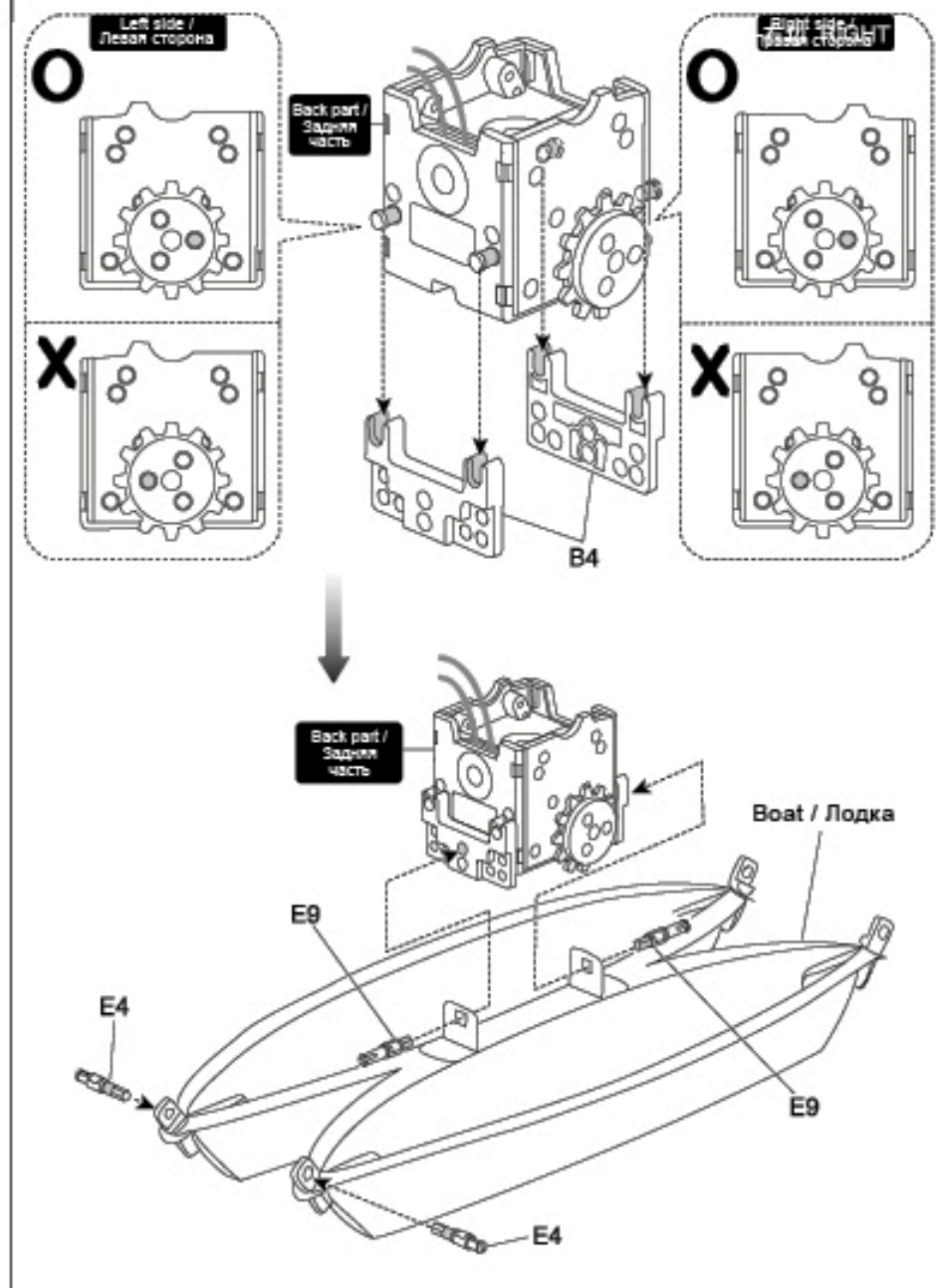
E6

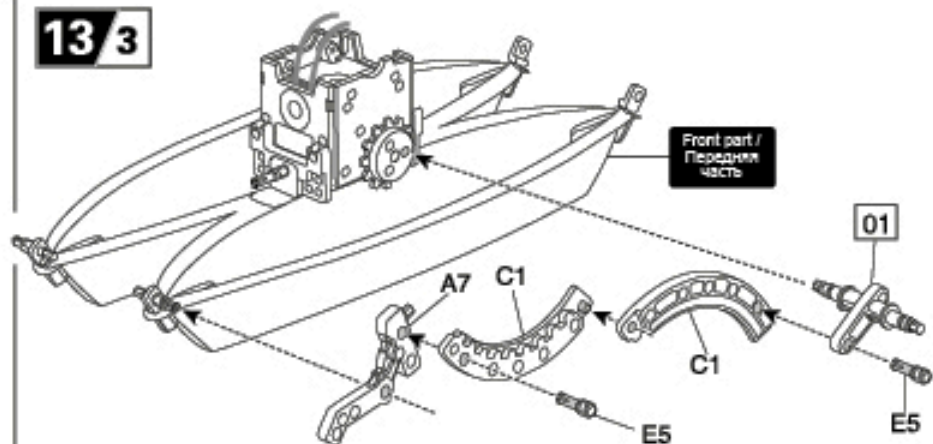
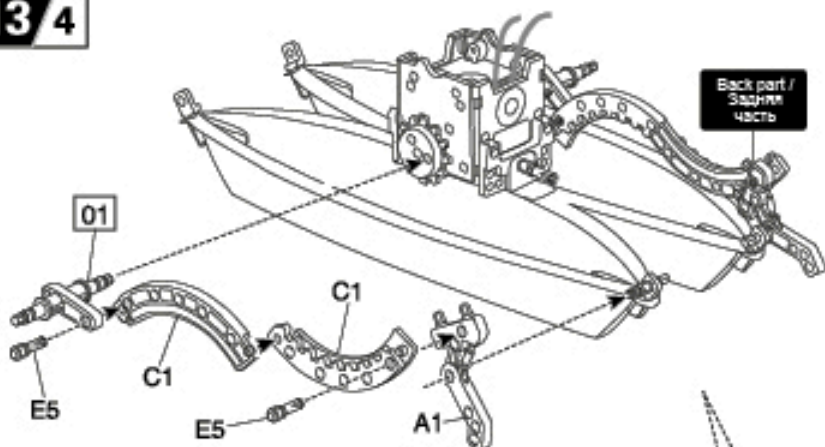
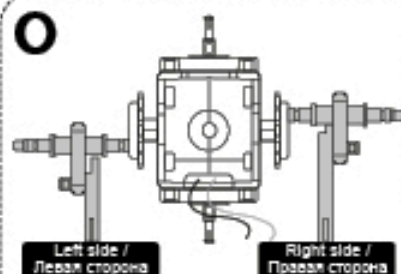
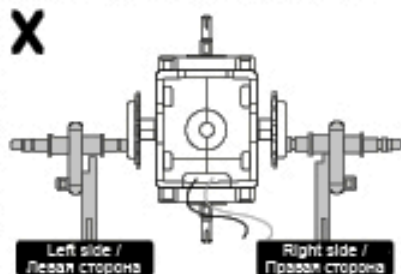
C6

E6

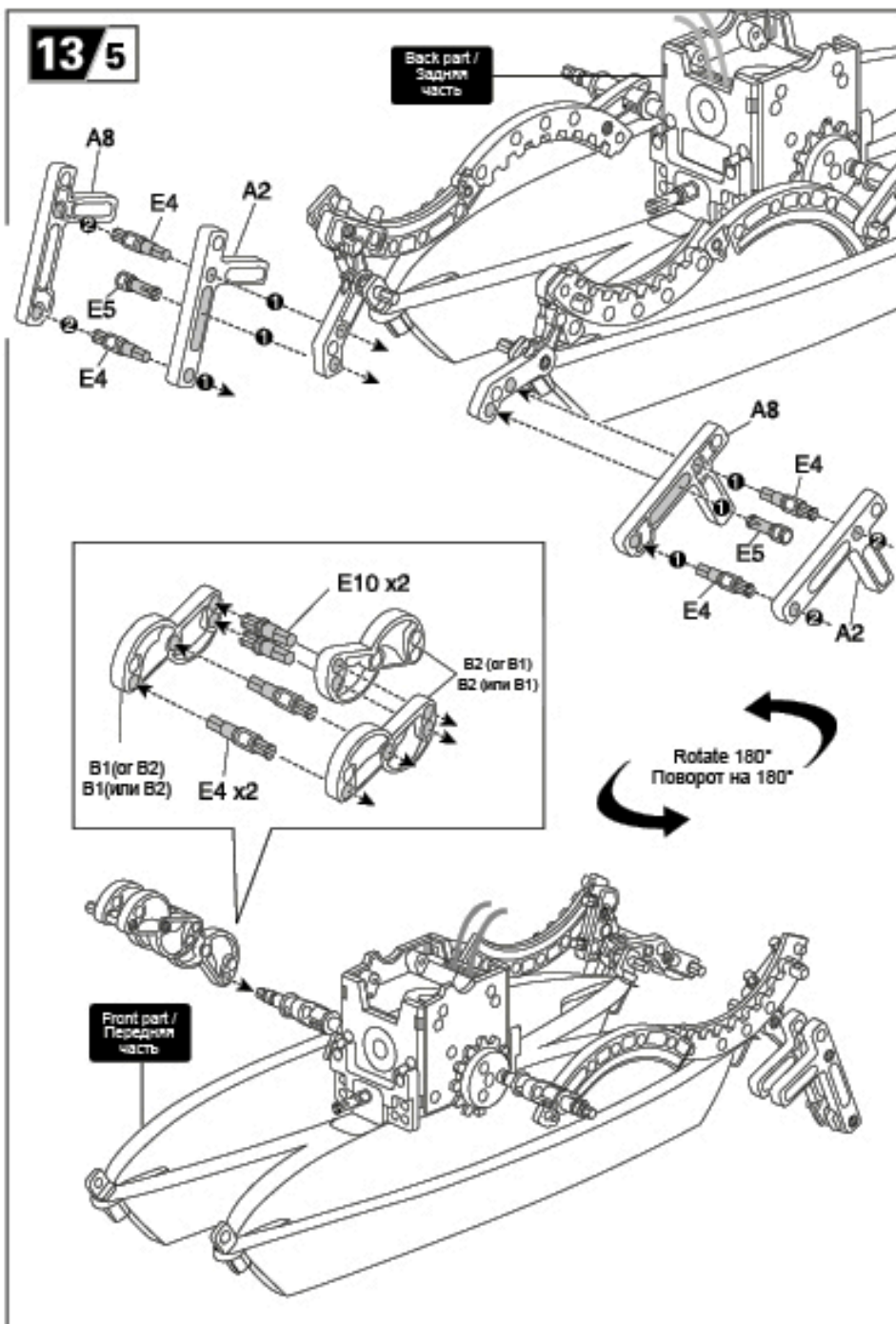
C6

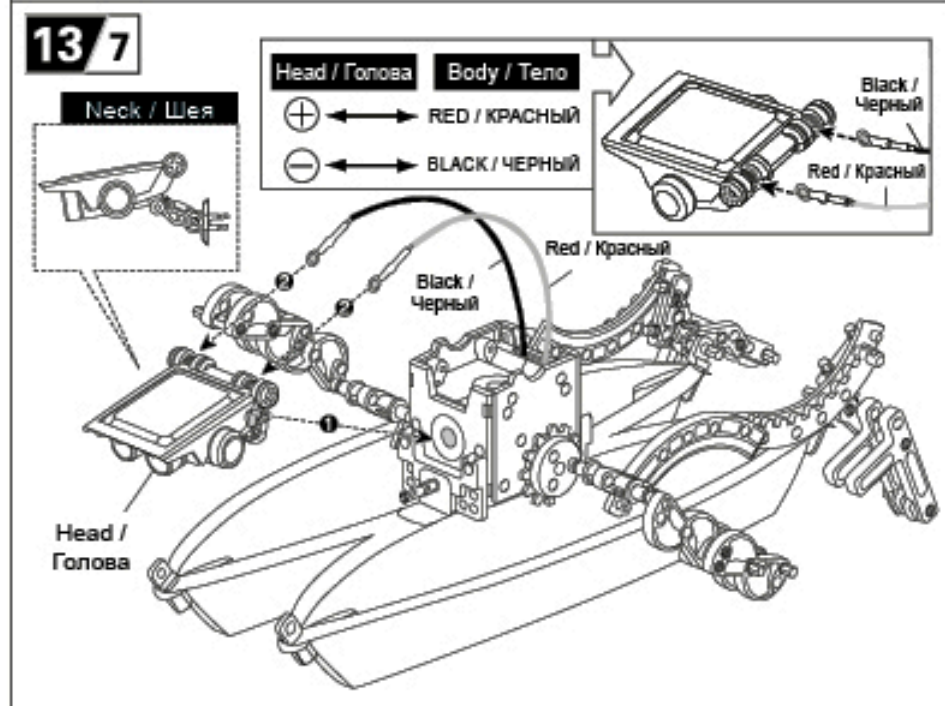
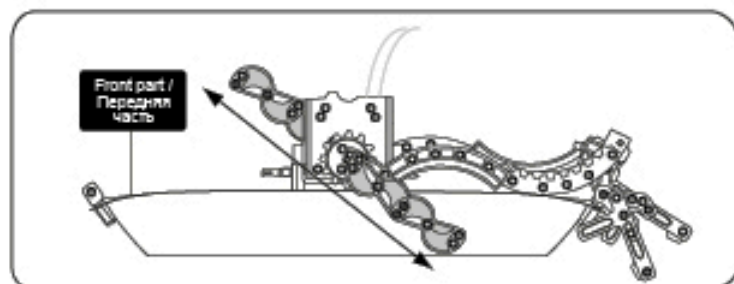
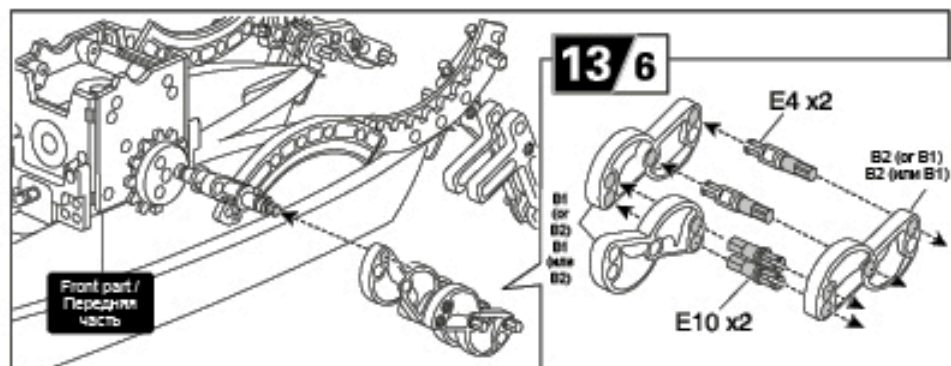
13/2

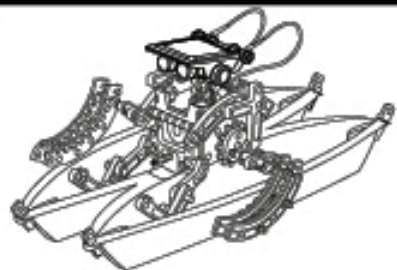


**13/3****13/4****O****X**

13/5







Prepare the following parts before assembly: /  
Перед сборкой подготовьте такие запчасти:



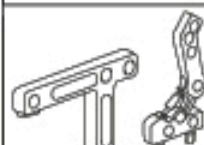
Body / Тело



Head / Голова



A1 x1



A2 x2

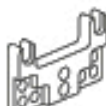
A7 x1



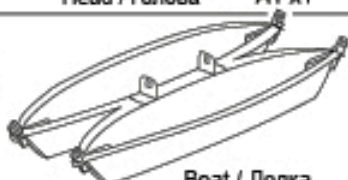
A8 x2



A9 x2



B4 x2



Boat / Лодка



B5 x2



C1 x6



C6 x2



E6 x6



E5 x4



E4 x8



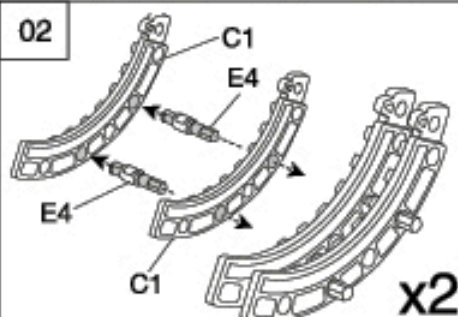
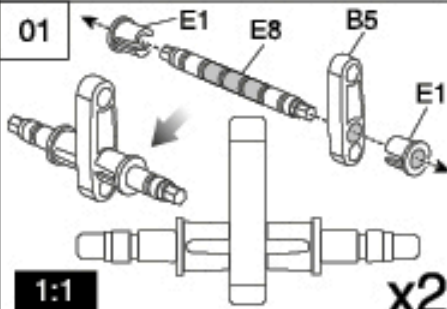
E9 x2



E1 x4

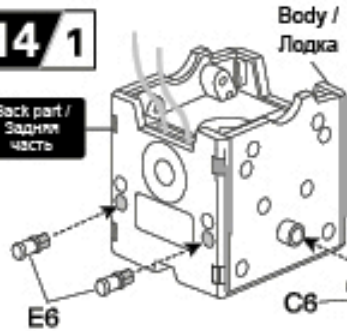


E8 x4

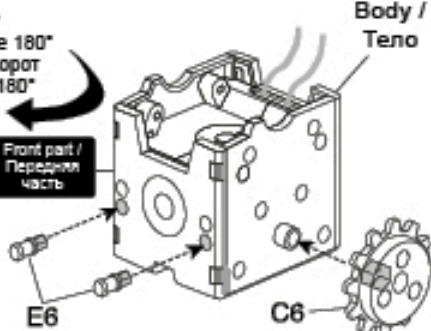


14/1

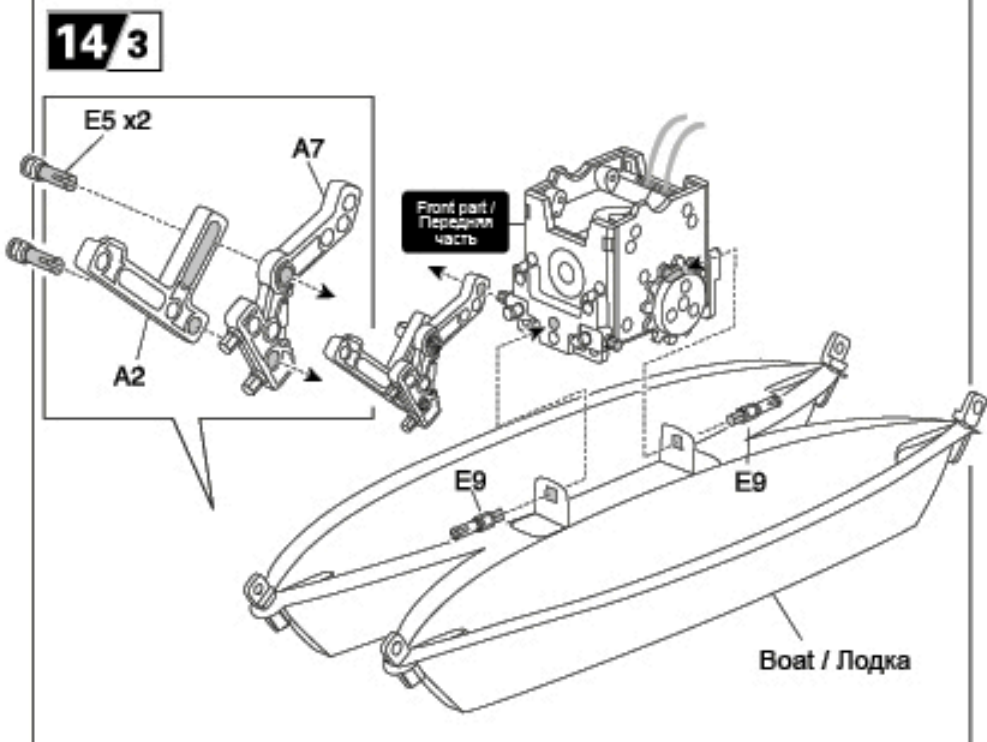
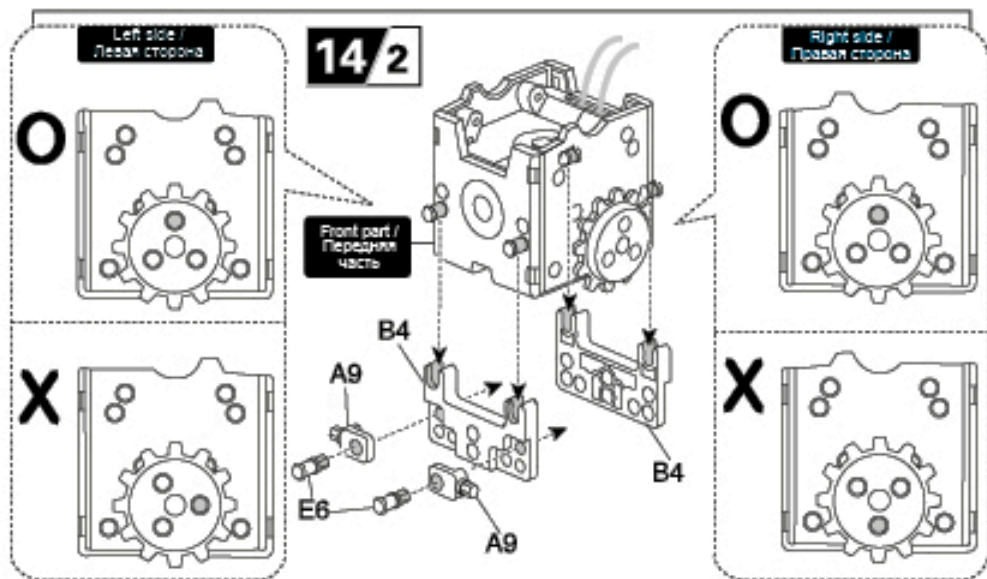
Back part /  
Задняя  
часть



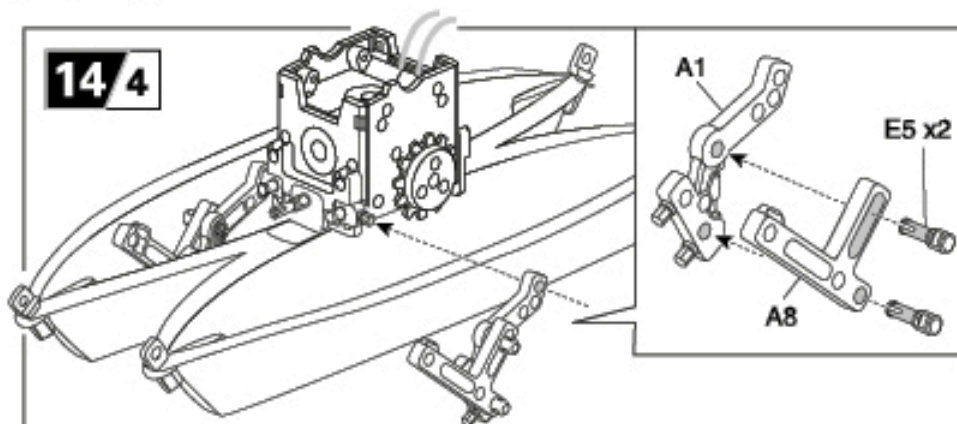
Rotate 180°  
Поворот  
на 180°



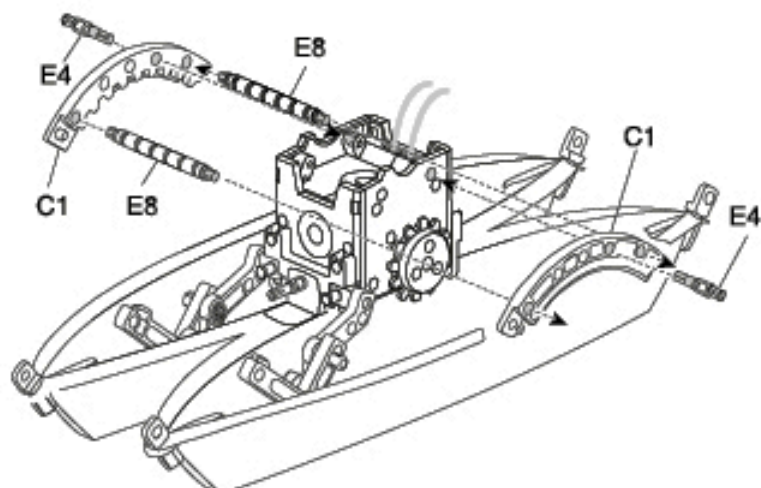




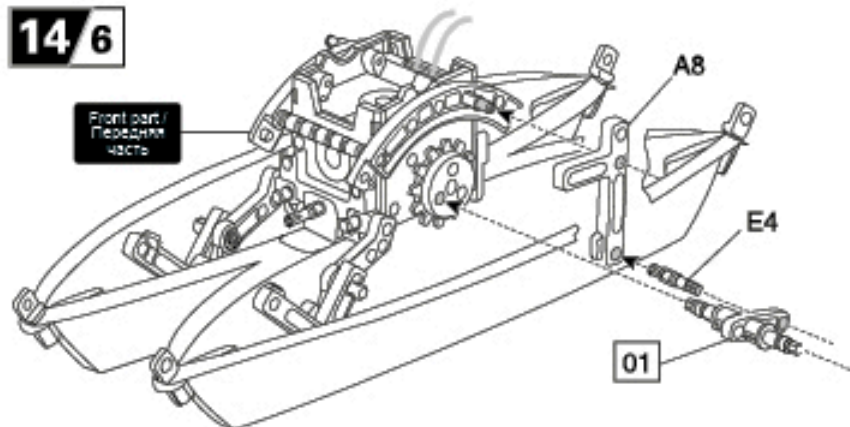
14/4

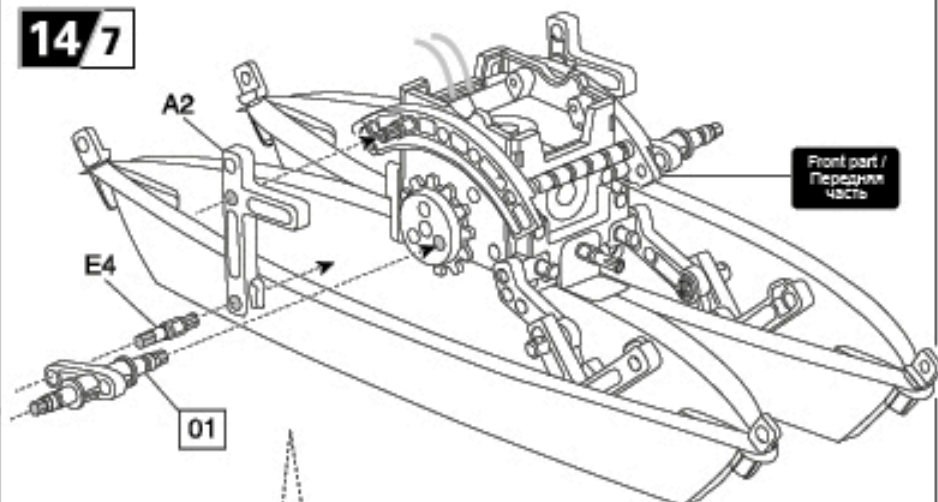
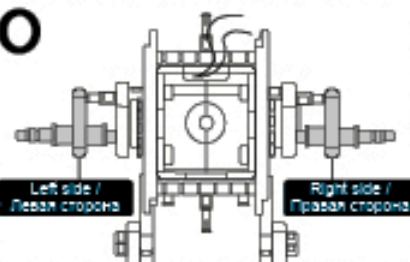
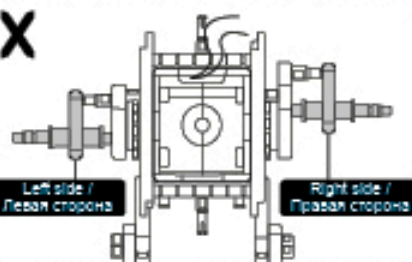
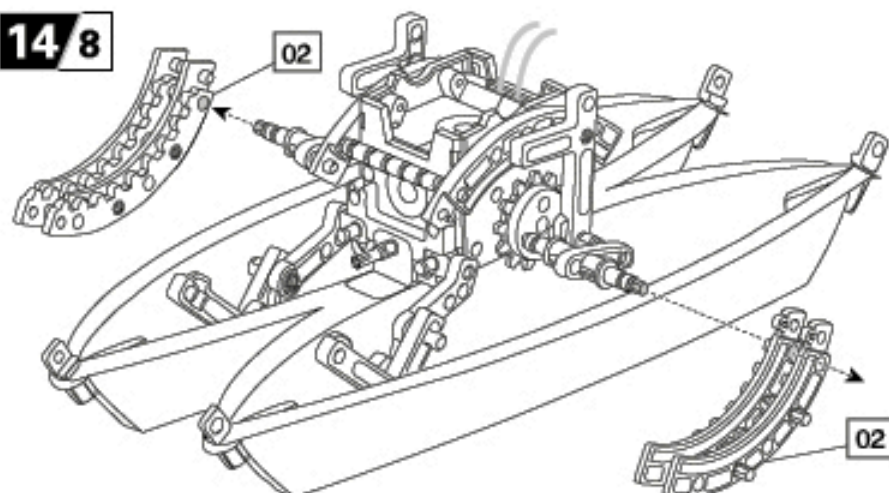


14/5



14/6



**14/7****O****X****14/8**

14/9

Head / Голова

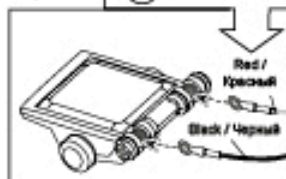
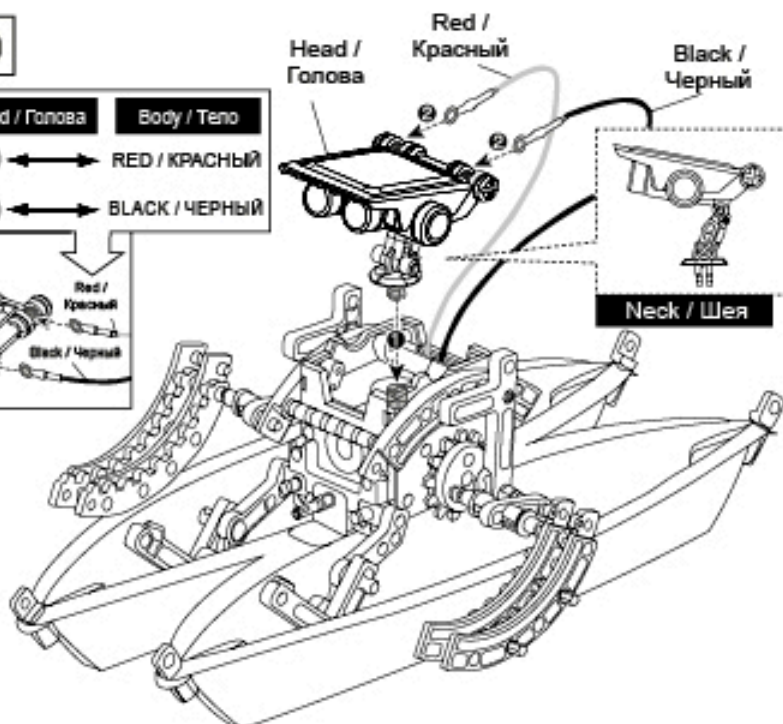
Body / Тело



RED / КРАСНЫЙ



BLACK / ЧЕРНЫЙ

Head /  
ГоловаRed /  
КрасныйBlack /  
ЧерныйRed /  
КрасныйBlack /  
ЧерныйNeck /  
Шея

## TIME TO HAVE FUN! / ВРЕМЯ ВЕСЕЛИТЬСЯ!



1. Play with the robot outdoors in sunny weather! Then it will work best.
  2. For playing at home, use a 100W halogen lamp. Note! The robot will not work in rainy, cloudy weather or under a fluorescent lamp. /
1. Играйтесь с роботом на свежем воздухе в солнечную ясную погоду! Тогда он будет работать лучше всего.
  2. Для игры дома используйте галогенную лампу на 100 Вт. Обратите внимание! Робот не будет работать в дождливую пасмурную погоду или под флуоресцентной лампой.

## WARNING! / ПРЕДУПРЕЖДЕНИЕ!

**Not intended for children under 36 months. Contains small and traumatic parts. Use under direct adult supervision. May cause injury and/or suffocation. /**

**Не предназначено для детей до 36 месяцев. Содержит мелкие и травмоопасные элементы. Использовать под непосредственным наблюдением взрослых. Может привести к травмам и/или удушью мелкими деталями.**

Do not leave under direct sunlight, as this may cause toy discoloration. /

Не оставляйте под прямыми солнечными лучами, это может привести к изменению цвета игрушки.

Do not throw individual parts of the toy or the whole product, as this may damage it. /

Не бросайте отдельные элементы игрушки или целое изделие, это может повредить его.

Do not use the toy if one of the elements is damaged. It may have sharp traumatic parts. /

Игрушкой нельзя пользоваться, если один из элементов поврежден. Он может иметь острые травмоопасные части.

Clean dirty parts with a clean damp cloth. /

Очистить грязные детали можно чистой влажной салфеткой.

To avoid possible injury, we recommend to check the condition of the toy periodically. /

Во избежание возможного травмирования рекомендуем периодически проверять состояние игрушек, с которыми играет ребенок.

The product complies with the requirements of the Technical Regulations for the Safety of Toys, as indicated on the packaging. Keep the packaging. /

Продукция соответствует требованиям Технического регламента безопасности игрушек, о чем указано в информации, размещенной на упаковке. Храните упаковку.

The warranty covers manufacturing defects. In the event of a warranty claim, please contact your dealer. /

Гарантия распространяется на заводские дефекты. В случае возникновения гарантийного случая обращайтесь к продавцу.

Specifications and appearance are subject to change without notice. /

Спецификации и внешний вид могут быть изменены без уведомления.

Illustrations may differ from actual product. /

Иллюстрации могут отличаться от фактического внешнего вида товара.

**MADE IN CHINA /  
СДЕЛАНО В КИТАЕ**



059

