



## Справочное руководство по работе с оборудованием

Профессиональный ПК HP ProDesk 600 G4 в  
корпусе малого форм-фактора (SFF)

© HP Development Company, L.P., 2018

Windows является товарным знаком или зарегистрированным товарным знаком корпорации Майкрософт в США и (или) других странах.

Сведения, содержащиеся в данном документе, могут быть изменены без предварительного уведомления. Гарантии на изделия и услуги компании HP изложены в положениях о гарантии, прилагаемых к изделиям или услугам. Никакие части данного документа не могут рассматриваться как предоставление каких-либо дополнительных гарантий. Компания HP не несет ответственности за любые содержащиеся в данном документе технические или редакторские ошибки или опущения.

Первая редакция: май 2018 г.

Номер документа: L16888-251

### **Уведомление о продукте**

В этом руководстве описываются общие функции для большинства моделей. Некоторые функции могут быть недоступны на этом компьютере.

### **Условия использования программного обеспечения**






Установка, копирование, загрузка или иное использование любого программного продукта, предустановленного на этом компьютере, означает согласие с условиями лицензионного соглашения HP. Если вы не принимаете условия лицензии, единственным способом защиты ваших прав является возврат всего неиспользованного продукта (оборудования и программного обеспечения) в течение 14 дней с полным возмещением стоимости в соответствии с Политикой возмещения организации, в которой был приобретен продукт.

За дополнительной информацией или с просьбой о полном возмещении стоимости компьютера обращайтесь к продавцу.

## О данном документе

Данное руководство содержит основные сведения по обновлению профессионального компьютера HP ProDesk.

---

-  **ВНИМАНИЕ!** Указывает на опасные ситуации, которые, если не принять надлежащих мер предосторожности, **могут** привести к смерти или тяжелым увечьям.
  -  **ПРЕДУПРЕЖДЕНИЕ.** Указывает на опасные ситуации, которые, если не принять надлежащих мер предосторожности, **могут** привести к травмам легкой или средней тяжести.
  -  **ВАЖНО!** Указывает на важную информацию, но не связанную с источниками опасности (например, сообщения связаны с повреждением имущества). Уведомление предупреждает пользователя, что отказ следовать процедуре, как описано, может привести к потере данных или повреждению оборудования или программного обеспечения. Также содержит важные сведения по описанию концепции или завершению задачи.
  -  **ПРИМЕЧАНИЕ.** Содержит дополнительную информацию для уточнения или дополнения важных положений основного текста.
  -  **СОВЕТ:** Предоставляет полезные советы для выполнения задачи.
-



---

# Содержание

<b>1 Характеристики продукта</b> .....	<b>1</b>
Функциональные возможности стандартной конфигурации .....	1
Компоненты передней панели .....	2
Компоненты задней панели .....	2
Расположение серийного номера .....	3
<b>2 Модернизация оборудования</b> .....	<b>4</b>
Особенности обслуживания .....	4
Предупреждения .....	4
Снятие защитной панели компьютера .....	5
Установка на место защитной панели компьютера .....	6
Снятие передней панели .....	6
Снятие декоративной заглушки лицевой панели тонкого оптического дисководов .....	7
Установка передней панели на место .....	8
Снятие и установка дополнительного фильтра для защиты от пыли передней панели .....	9
Изменение горизонтальной ориентации на вертикальную .....	10
Разъемы системной платы .....	12
Модификация системной памяти .....	13
Установка модуля памяти .....	13
Извлечение или установка платы расширения .....	15
Расположение дисководов .....	20
Извлечение и установка дисководов .....	20
Извлечение тонкого оптического дисководов 9,5 мм .....	21
Установка тонкого оптического дисководов 9,5 мм .....	23
Извлечение и замена 3,5-дюймового жесткого диска .....	25
Снятие и установка карты памяти M.2 SSD .....	30
Установка замка безопасности .....	33
Замок с тросиком .....	33
Навесной замок .....	33
Блокировочное устройство профессионального компьютера HP, вер. 2 .....	34
<b>Приложение А Замена батарей</b> .....	<b>39</b>
<b>Приложение Б Электростатические разряды</b> .....	<b>43</b>
Предотвращение повреждений от электростатических разрядов .....	43
Способы заземления .....	43

<b>Приложение В Инструкции по эксплуатации компьютера, уход за компьютером и подготовка к транспортировке .....</b>	<b>44</b>
Инструкции по эксплуатации и уходу за компьютером .....	44
Меры предосторожности при работе с оптическими дисковыми .....	44
Работа .....	45
Очистка .....	45
Безопасность .....	45
Подготовка к транспортировке .....	45
<b>Приложение Г Доступность .....</b>	<b>46</b>
Поддерживаемые специальные возможности .....	46
Обращение в службу поддержки .....	46
<b>Указатель .....</b>	<b>47</b>

---

# 1 Характеристики продукта

## Функциональные возможности стандартной конфигурации

Функциональные возможности компьютера зависят от конкретной модели. Для получения помощи и дополнительных сведений об оборудовании и программном обеспечении, установленном на вашей модели компьютера, запустите утилиту HP Support Assistant.



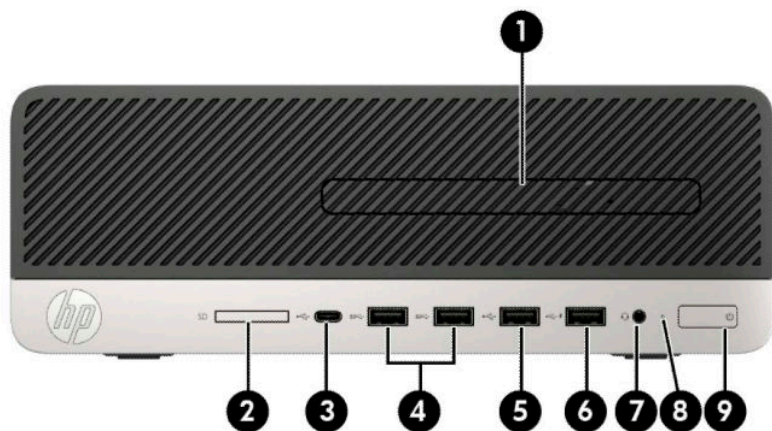
**ПРИМЕЧАНИЕ.** Эту модель компьютера можно использовать в вертикальной или горизонтальной ориентации.

---



## Компоненты передней панели

Конфигурация дисководов может изменяться в зависимости от модели. Некоторые модели снабжены декоративной заглушкой, установленной в отсек для тонкого оптического дисковода.

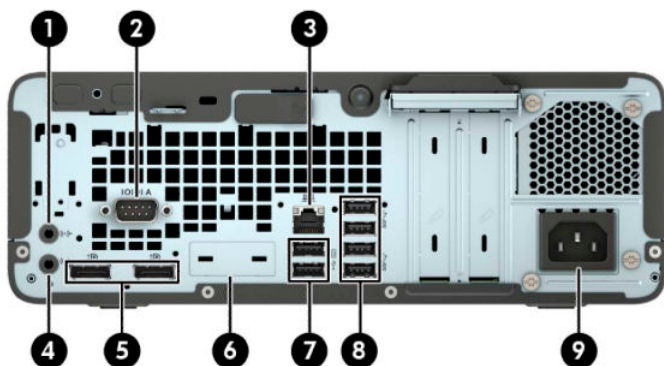


### Компоненты передней панели

1	Тонкий оптический дисковод (только на некоторых моделях)	6	Порт USB с функцией HP Sleep and Charge
2	Устройство чтения карт памяти (только на некоторых моделях)	7	Комбинированный разъем аудиовыхода (для наушников)/аудиовхода (для микрофона)
3	Порт USB Type-C для зарядки	8	Индикатор активности жесткого диска
4	Порты USB SuperSpeed (2)	9	Кнопка питания
5	Порт USB		

**ПРИМЕЧАНИЕ.** При включенном питании кнопка питания обычно горит белым цветом. Если индикатор мигает красным цветом, возникла неполадка компьютера и отображается диагностический код. Для интерпретации кода обратитесь к *Руководству по техническому обслуживанию*.





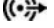

## Компоненты задней панели



### Компоненты задней панели

1	 Разъем аудиовхода	6	Дополнительный порт
---	---	---	---------------------



Компоненты задней панели			
2		Порт последовательного ввода-вывода (только на некоторых продуктах)	7  Порты USB (2)
3		Разъем RJ-45 (сеть)	8  Порты USB SuperSpeed (4)
4		Гнездо аудиовхода для звуковых устройств с питанием	9 Разъем для подключения шнура питания
5		Разъемы монитора DisplayPort (2)	

**ПРИМЕЧАНИЕ.** Модель может быть оснащена дополнительными портами, доступными в компании HP.

Если графическая карта установлена в один из разъемов на системной плате, видео разъемы на графической карте и интегрированную графическую систему на системной плате можно использовать одновременно или по отдельности. Реальные свойства определяются установленной графической платой и конфигурацией программного обеспечения.

Графика системной платы может отображаться с помощью изменения настроек в программе установки компьютера.

## Расположение серийного номера

Каждый компьютер имеет уникальный серийный номер и идентификационный номер продукта, которые расположены снаружи компьютера. При обращении в службу технической поддержки следует назвать эти номера.




## 2 Модернизация оборудования

### Особенности обслуживания

Данный компьютер обладает функциональными особенностями, упрощающими его модернизацию и обслуживание. Для выполнения некоторых процедур установки, описываемых в данной главе, необходима отвертка Torx T15 или отвертка с прямым шлицем.

### Предупреждения

Перед выполнением модернизации оборудования внимательно прочитайте все соответствующие инструкции, предостережения и предупреждения, содержащиеся в данном документе.

 **ВНИМАНИЕ!** Для снижения риска поражения электрическим током, ожогов или пожара соблюдайте следующие требования:


Перед работой с внутренними элементами системы отсоедините кабель питания переменного тока от электрической розетки и дождитесь остывания всех элементов.

Не присоединяйте разъемы телекоммуникационных или телефонных линий к разъемам сетевого контроллера.

Не отсоединяйте заземляющий контакт вилки кабеля питания. Заземление очень важно для обеспечения безопасной эксплуатации.


Подсоединяйте кабель питания к заземленной электрической розетке, расположенной в легкодоступном месте.

Чтобы снизить риск получения серьезных травм, ознакомьтесь с *Руководством по безопасной и удобной работе*. В нем описывается, как правильно разместить компьютер и организовать рабочее место, приведены меры по защите здоровья и правила работы с компьютером. В *Руководстве по безопасной и удобной работе* также приводятся важные сведения по технике безопасности при работе с электрическими и механическими устройствами. *Руководство по безопасной и комфортной работе* доступно на веб-странице <http://www.hp.com/ergo>.

 **ВНИМАНИЕ!** Внутренние детали могут двигаться или находиться под напряжением.

Перед открытием корпуса отключите оборудование от источника питания.

Перед подключением оборудования к электрической сети закройте и закрепите корпус.


 **ВАЖНО!** Статическое электричество может повредить электрические компоненты компьютера и дополнительного оборудования. Перед началом работы с электронными компонентами снимите с себя электростатический заряд, прикоснувшись к заземленному металлическому предмету. Для получения дополнительной информации см [Электростатические разряды на стр. 43](#).

Когда компьютер подключен к внешнему источнику питания переменного тока, на системной плате всегда присутствует напряжение. Для предотвращения повреждений внутренних компонентов необходимо отсоединять шнур питания от источника питания перед тем, как открыть компьютер.

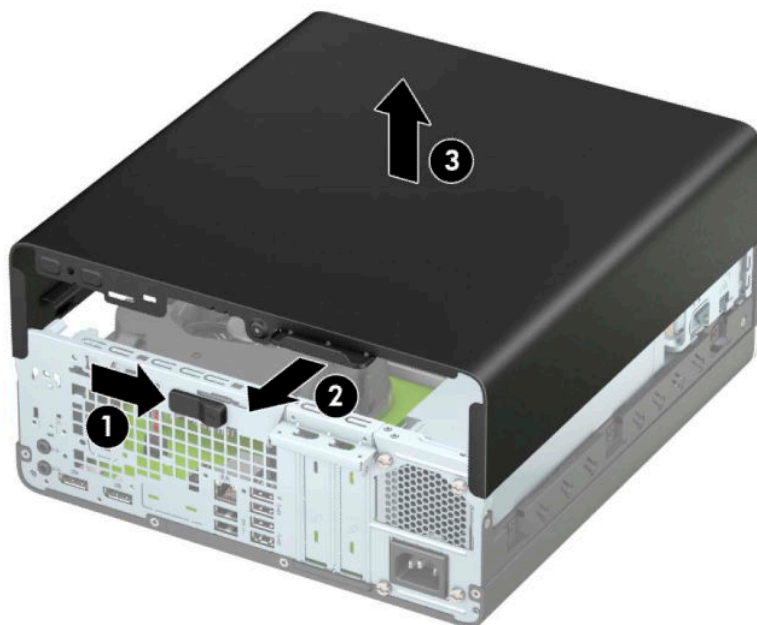
## Снятие защитной панели компьютера

Для доступа к внутренним компонентам необходимо снять защитную панель.

1. Снимите и отсоедините все защитные устройства, предотвращающие открывание компьютера.
2. Извлеките все съемные носители, такие как компакт-диски или флэш-накопители USB.
3. Выключите компьютер при помощи правильной процедуры в операционной системе и выключите все внешние устройства.
4. Отсоедините кабель питания от электрической розетки и отсоедините все внешние устройства.

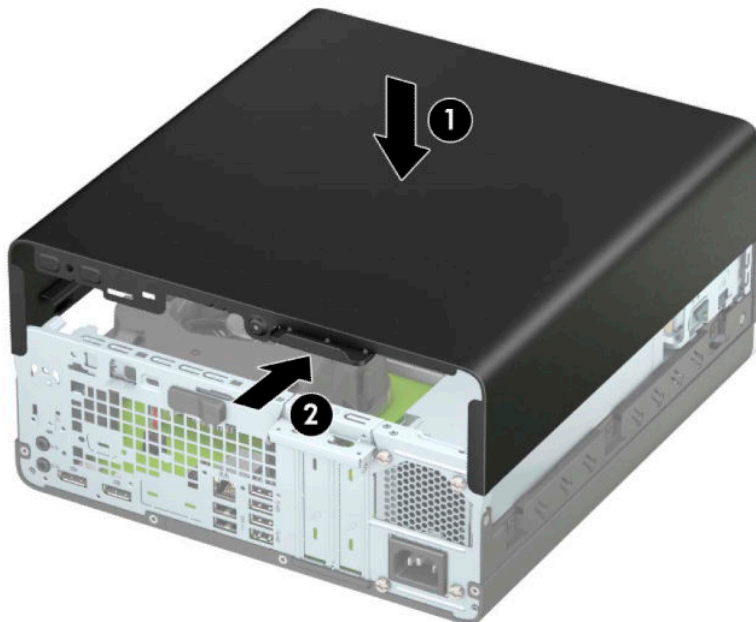
 **ВАЖНО!** Независимо от состояния питания напряжение постоянно подается на системную плату при условии, что компьютер подключен к действующему источнику переменного тока. Для предотвращения повреждений внутренних компонентов необходимо отсоединять шнур питания от источника питания перед тем, как открыть компьютер.

5. Если компьютер расположен на подставке, снимите и положите его.
6. Сдвиньте рычаг защитной панели вправо (1), чтобы он зафиксировался на месте. Затем сдвиньте защитную панель назад (2) и снимите ее с компьютера (3).




## Установка на место защитной панели компьютера

Убедитесь, что рычаг защитной панели заблокирован на месте, а затем поместите защитную панель на компьютер (1) и сдвиньте панель вперед (2). Рычаг автоматически вернется влево и зафиксирует защитную панель.



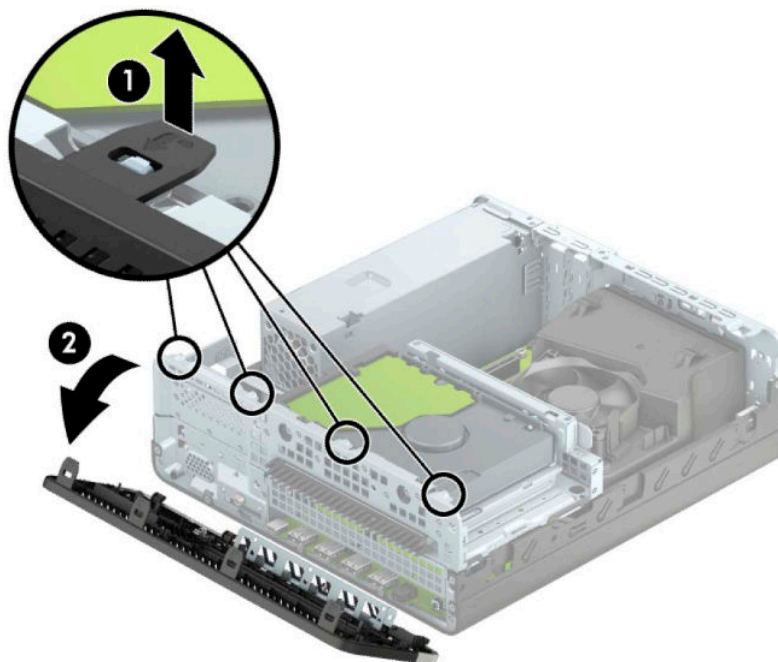
## Снятие передней панели

1. Снимите и отсоедините все защитные устройства, предотвращающие открывание компьютера.
2. Извлеките все съемные носители, такие как компакт-диски или флэш-накопители USB.
3. Выключите компьютер при помощи правильной процедуры в операционной системе и выключите все внешние устройства.
4. Отсоедините кабель питания от электрической розетки и отсоедините все внешние устройства.

 **ВАЖНО!** Независимо от состояния питания напряжение постоянно подается на системную плату при условии, что компьютер подключен к действующему источнику переменного тока. Для предотвращения повреждений внутренних компонентов необходимо отсоединять шнур питания от источника питания перед тем, как открыть компьютер.

5. Если компьютер расположен на подставке, снимите и положите его.
6. Снимите защитную панель компьютера. См. [Снятие защитной панели компьютера на стр. 5](#).

7. Поднимите четыре защелки в верхней части панели (1), а затем поверните панель для снятия с корпуса (2).

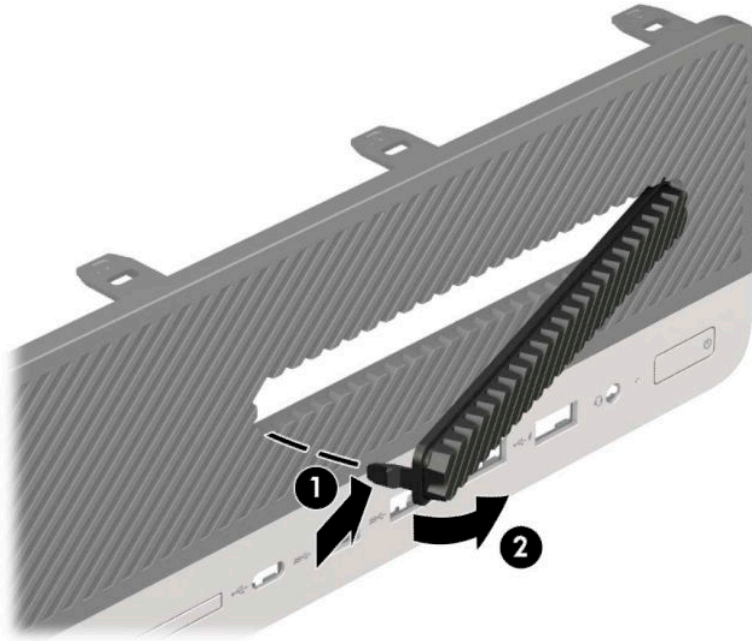


## Снятие декоративной заглушки лицевой панели тонкого оптического дисковода

На некоторых моделях отсек тонкого оптического дисковода закрыт декоративной заглушкой. Перед установкой оптического дисковода снимите декоративную заглушку. Извлечение декоративной заглушки:

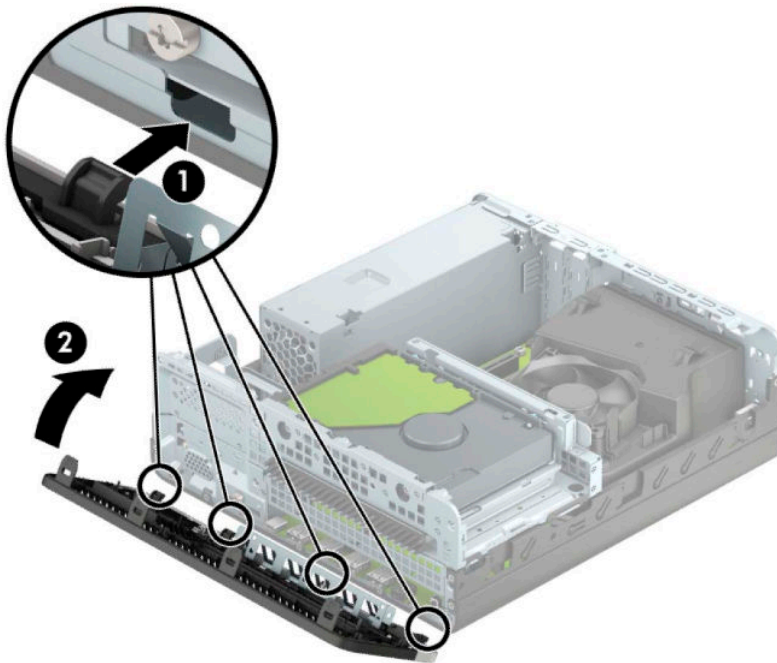
1. Снимите защитную панель компьютера и переднюю панель.

2. Затем надавите на защелку в левой части заглушки (1), а затем поверните заглушку в сторону от передней панели (2).




## Установка передней панели на место

Вставьте четыре выступа в нижней части панели в прямоугольные отверстия корпуса (1), затем прижмите верхнюю часть панели к корпусу (2), чтобы установить ее на место со щелчком.




## Снятие и установка дополнительного фильтра для защиты от пыли передней панели

Некоторые модели оснащены передней панелью с дополнительным фильтром для защиты от пыли. Необходимо периодически очищать пылеулавливающий фильтр, чтобы пыль, задержанная фильтром, не препятствовала прохождению воздуха через компьютер.

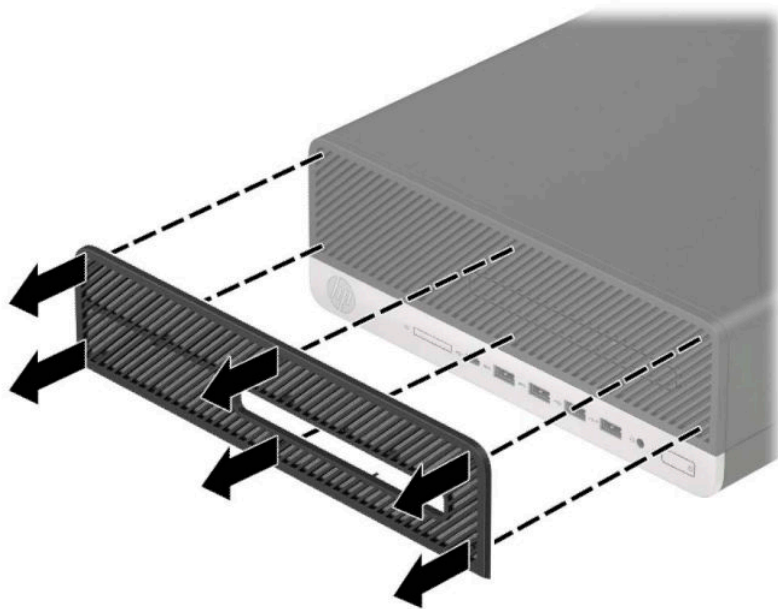
 **ПРИМЕЧАНИЕ.** Дополнительный фильтр для защиты от пыли передней панели можно приобрести в компании HP.

Порядок снятия, очистки и установки на место фильтра для защиты от пыли.

1. Выключите компьютер при помощи правильной процедуры в операционной системе и выключите все внешние устройства.
2. Отсоедините кабель питания от электрической розетки и отсоедините все внешние устройства.

 **ПРИМЕЧАНИЕ.** Независимо от состояния питания напряжение постоянно подается на системную плату при условии, что компьютер подключен к действующему источнику переменного тока. Для предотвращения повреждений внутренних компонентов необходимо отсоединять шнур питания от источника питания перед тем, как открыть компьютер.

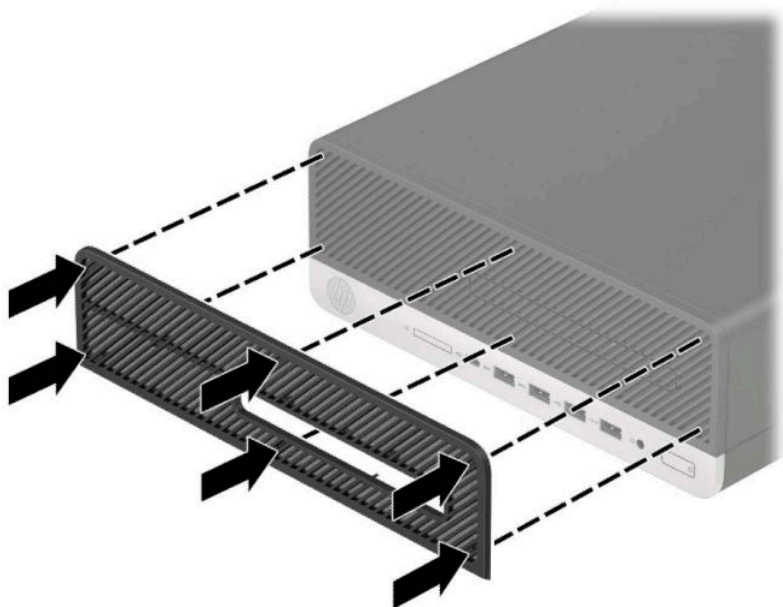
3. Чтобы снять фильтр защиты от пыли, пальцами отделите фильтр от передней панели в местах расположения защелок (показаны ниже).



4. Используйте мягкую щетку или ткань для очистки фильтра от пыли. В случае сильного загрязнения тщательно промойте фильтр водой.




5. Чтобы установить фильтр для защиты от пыли на место, с усилием прижмите фильтр к передней панели в местах расположения защелок (показаны ниже).




6. Подключите кабель питания и внешние устройства, затем включите компьютер.

## Изменение горизонтальной ориентации на вертикальную

Компьютер с уменьшенным корпусом можно устанавливать в вертикальном положении с помощью дополнительной подставки, отдельно приобретаемой у HP.

 **ПРИМЕЧАНИЕ.** Чтобы придать компьютеру больше устойчивости в вертикальном положении, рекомендуется использовать дополнительную подставку.

1. Снимите и отсоедините все защитные устройства, предотвращающие перемещение компьютера.
2. Извлеките все съемные носители, такие как компакт-диски или флэш-накопители USB.
3. Выключите компьютер при помощи правильной процедуры в операционной системе и выключите все внешние устройства.
4. Отсоедините кабель питания от электрической розетки и отсоедините все внешние устройства.

 **ВАЖНО!** Независимо от состояния питания напряжение постоянно подается на системную плату при условии, что компьютер подключен к действующему источнику переменного тока. Для предотвращения повреждений внутренних компонентов необходимо отсоединять шнур питания от источника питания перед тем, как открыть компьютер.



5. Поверните компьютер правой стороной вниз и установите его на подставку.



6. Подключите кабель питания и внешние устройства, затем включите компьютер.

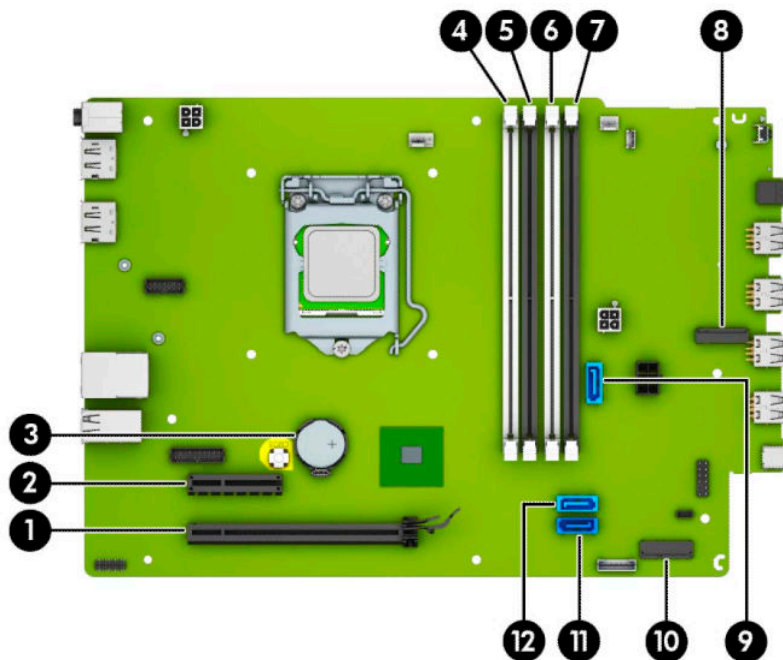


**ПРИМЕЧАНИЕ.** Удостоверьтесь, что имеется свободный, не загроможденный просвет не менее 10,2 см (4 дюйма) со всех сторон корпуса компьютера.

7. Закройте все защитные устройства, которые были отсоединены перед перемещением компьютера.

## Разъемы системной платы

Сведения о разъемах системной платы вашей модели см. на следующем рисунке и в таблице.



Элемент	Разъем системной платы	Маркировка на системной плате	Цвет	Компонент
1	PCI Express x16	X16PCIEXP	Черный	Плата расширения
2	PCI Express x4	X4PCIEXP	Черный	Плата расширения
3	Батарея	BAT	Черный	Батарея
4	DIMM4 (канал A)	DIMM4	Белый	Модуль памяти
5	DIMM3 (канал A)	DIMM3	Черный	Модуль памяти
6	DIMM2 (канал B)	DIMM2	Белый	Модуль памяти
7	DIMM1 (канал B)	DIMM1	Черный	Модуль памяти
8	M.2 SSD	Накопитель SSD	Черный	Карта памяти M.2 SSD
9	SATA 3.0	SATA1	Голубой	Оптический дисковод
10	M.2 WLAN	WLAN	Черный	Карта M.2 WLAN
11	SATA 3.0	SATA0	Темно-синий	Жесткий диск
12	SATA 3.0	SATA1	Голубой	Оптический дисковод

## Модификация системной памяти

Компьютер поставляется с синхронной динамической памятью произвольной выборки с удвоенной скоростью передачи 4 поколения (DDR4-SDRAM) в модулях со спаренным входом (DIMM).

Разъемы для памяти на системной плате заняты как минимум одним предустановленным модулем памяти. Для повышения быстродействия компьютера на системную плату можно установить до 64 ГБ памяти, настроенной для работы в высокопроизводительном двухканальном режиме.

Для правильной работы системы модули DIMMs должны соответствовать следующим характеристикам.

- Стандартный 288-контактный разъем
- Без буферизации non-ECC PC4-19200 DDR4-2400/2666 МГц
- Модули памяти DDR4-SDRAM 1,2 В
- Задержка CAS 17 DDR4 2400/2666 МГц (тайминг 17-17-17)
- Обязательная информация JEDEC SPD

Компьютер поддерживает следующие модули.

- Память без проверки четности (размер матрицы 512 Мб, 1 ГБ, 2 ГБ и 4 ГБ)
- Односторонние и двусторонние модули памяти
- Модули памяти, состоящие из 8 и 16 микросхем DDR; модули памяти, состоящие из 4 микросхем SDRAM, не поддерживаются



**ПРИМЕЧАНИЕ.** В случае установки неподдерживаемых модулей памяти система будет работать некорректно.

## Установка модуля памяти

На системной плате имеется четыре разъема для модулей памяти, по два разъема на каждый канал. Разъемы имеют маркировку DIMM1, DIMM2, DIMM3 и DIMM4. Разъемы DIMM1 и DIMM2 задействованы в канале В. Разъемы DIMM3 и DIMM4 задействованы в канале А.

В зависимости от расположения установленных модулей DIMM система автоматически начнет работать в одноканальном, двухканальном или гибком режиме.




**ПРИМЕЧАНИЕ.** Использование одноканальной или несбалансированной двухканальной конфигурации приведет к ухудшению производительности графики.

- Система будет работать в одноканальном режиме, если модули DIMM установлены только в одном канале.
- Если объем памяти модулей DIMM в канале А равен объему памяти модулей DIMM в канале В, система будет работать в высокопроизводительном двухканальном режиме. Технология и ширина устройств может различаться для разных каналов. Например, если канал А заполнен двумя модулями DIMM по 1 ГБ каждый, а в канале В установлен один модуль емкостью 2 ГБ, система будет работать в двухканальном режиме.
- Если объем памяти модулей DIMM в канале А не равен объему памяти модулей DIMM в канале В, система будет работать в гибком режиме. В гибком режиме канал, заполненный минимальным объемом памяти, описывает общее количество памяти, назначенное двухканальной подсистеме, оставшийся объем назначается одиночному каналу. Для достижения оптимальной скорости каналы должны быть сбалансированы так, чтобы наибольший объем памяти был распределен по двухканальной подсистеме. Если один канал будет заполнен большим объемом памяти, чем

другой канал, то больший объем памяти должен быть назначен каналу А. Например, при заполнении каналов одним модулем памяти DIMM в 2 ГБ и тремя модулями DIMM по 1 ГБ канал А следует заполнить модулем DIMM емкостью 2 ГБ и одним модулем DIMM емкостью 1 ГБ, а канал В должен быть заполнен оставшимися двумя модулями DIMM по 1 ГБ. В этой конфигурации модуль в 4 ГБ будет работать в двухканальном режиме, а модуль в 1 ГБ будет работать в одноканальном режиме.

- В любом режиме максимальное быстродействие определяется модулем DIMM, который имеет наименьшее быстродействие.


 **ВАЖНО!** Перед установкой или извлечением модулей памяти необходимо отсоединить шнур питания от источника питания и подождать приблизительно 30 секунд, чтобы снять возможный остаточный заряд. Независимо от состояния питания напряжение постоянно подается на модули памяти при условии, что компьютер подключен к действующему источнику переменного тока. Установка или извлечение модуля памяти при подаче питания может привести к невозможному повреждению модулей памяти или системной платы.

Разъемы системной платы для модулей памяти оснащены позолоченными контактами. При установке новых или дополнительных модулей памяти очень важно использовать модули с позолоченными контактами для предотвращения коррозии и (или) окисления, возникающих при взаимодействии несовместимых металлов.


Статическое электричество может повредить электронные компоненты компьютера и дополнительные платы расширения. Перед началом работы с электронными компонентами снимите с себя электростатический заряд, прикоснувшись к заземленному металлическому предмету. Дополнительные сведения см. по адресу: [Электростатические разряды на стр. 43](#).

При работе с модулем памяти не прикасайтесь к его контактам. Это может привести к повреждению модуля.

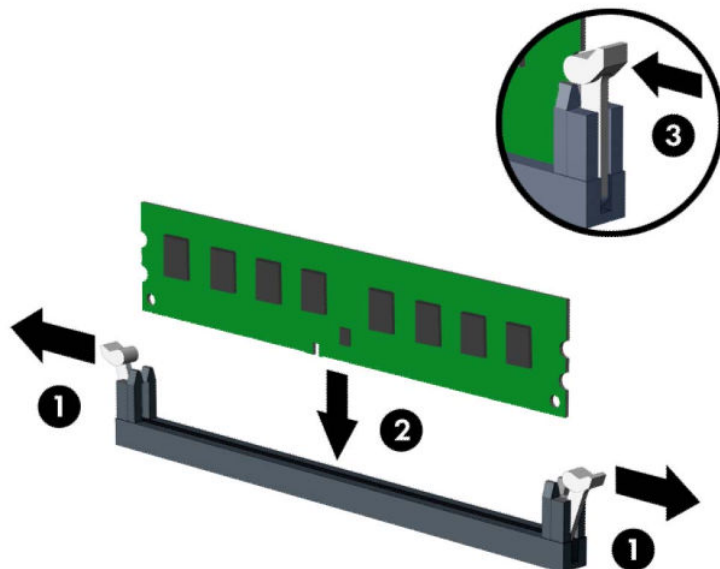
1. Снимите и отсоедините все защитные устройства, предотвращающие открывание компьютера.
2. Извлеките все съемные носители, такие как компакт-диски или флэш-накопители USB.
3. Выключите компьютер при помощи правильной процедуры в операционной системе и выключите все внешние устройства.
4. Отсоедините кабель питания от электрической розетки и отсоедините все внешние устройства.

 **ВАЖНО!** Перед установкой или извлечением модулей памяти необходимо отсоединить шнур питания от источника питания и подождать приблизительно 30 секунд, чтобы снять возможный остаточный заряд. Независимо от состояния питания напряжение постоянно подается на модули памяти при условии, что компьютер подключен к действующему источнику переменного тока. Установка или извлечение модуля памяти при подаче питания может привести к невозможному повреждению модулей памяти или системной платы.

5. Снимите защитную панель компьютера.

 **ВНИМАНИЕ!** Для снижения риска получения ожогов дождитесь остывания внутренних компонентов системы перед началом работы.

- Откройте обе защелки разъема для модуля памяти (1), затем вставьте модуль памяти в разъем (2). Вставьте модуль в разъем до упора и убедитесь в том, что он встал ровно. Убедитесь, что защелки разъема находятся в закрытом положении (3).



**ПРИМЕЧАНИЕ.** Модуль памяти может иметь только одно положение при установке. Совместите вырез на модуле памяти и выступ на разъеме системной платы.

Сначала следует вставить модули памяти в черные разъемы DIMM, а затем – в белые.

Для достижения максимального быстродействия необходимо, чтобы объем памяти, которым снабжен канал А, был равен объему памяти в канале В.

- Для установки дополнительных модулей повторите действие 6.
- Установите на место защитную панель.
- Подключите кабель питания и внешние устройства, затем включите компьютер. Компьютер должен автоматически распознать дополнительно установленную память.
- Закройте все защитные устройства, которые были отсоединены при снятии защитной панели.

## Извлечение или установка платы расширения

Компьютер снабжен одним гнездом расширения PCI Express x4 и одним гнездом расширения PCI Express x16.

**ПРИМЕЧАНИЕ.** Гнезда расширения PCI Express поддерживают только низкопрофильные платы.


В гнездо PCI Express x16 можно установить платы расширения PCI Express x1, x4, x8 или x16.

В конфигурации с двумя графическими картами первая (основная) карта должна быть установлена в гнездо PCI Express x16.

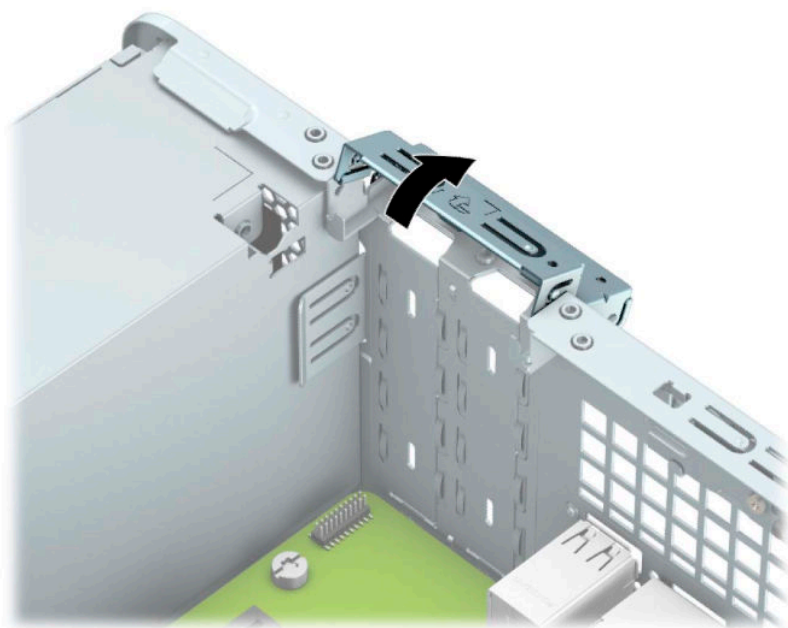
Чтобы извлечь, заменить или добавить плату расширения, выполните следующие действия.

- Снимите и отсоедините все защитные устройства, предотвращающие открывание компьютера.
- Извлеките все съемные носители, такие как компакт-диски или флэш-накопители USB.


3. Выключите компьютер при помощи правильной процедуры в операционной системе и выключите все внешние устройства.
4. Отсоедините кабель питания от электрической розетки и отсоедините все внешние устройства.

 **ВАЖНО!** Независимо от состояния питания напряжение постоянно подается на системную плату при условии, что компьютер подключен к действующему источнику переменного тока. Для предотвращения повреждений внутренних компонентов необходимо отсоединять шнур питания от источника питания перед тем, как открыть компьютер.

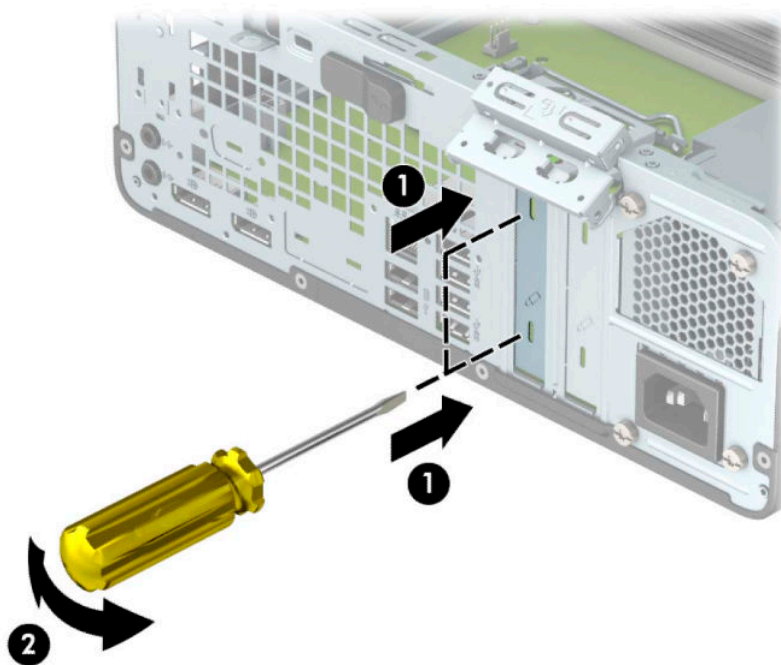
5. Если компьютер находится на подставке, снимите его с подставки.
6. Снимите защитную панель компьютера.
7. Найдите нужное свободное гнездо расширения на системной плате и соответствующее гнездо расширения на задней панели корпуса компьютера.
8. Поверните защелку заглушки платы в открытое положение.



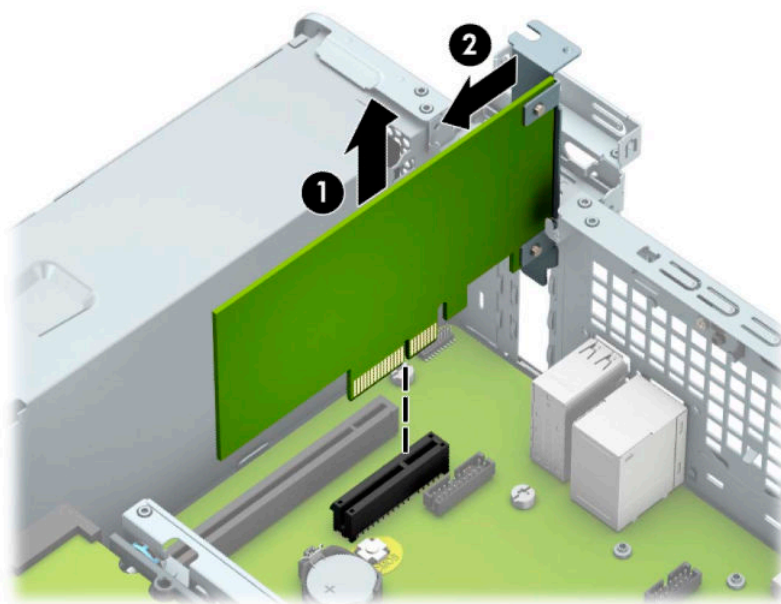
9. Перед установкой платы расширения снимите крышку гнезда расширения или уже установленную плату расширения.

 **ПРИМЕЧАНИЕ.** Перед снятием установленной платы расширения отсоедините все кабели, подключенные к этой плате.

- а. Если плата расширения устанавливается в свободный разъем, снимите заглушку с соответствующего окна в задней стенке корпуса. Вставьте плоскую отвертку в гнезда на задней крышке гнезда расширения (1) и покачайте заглушку назад и вперед (2), чтобы отсоединить ее от корпуса.

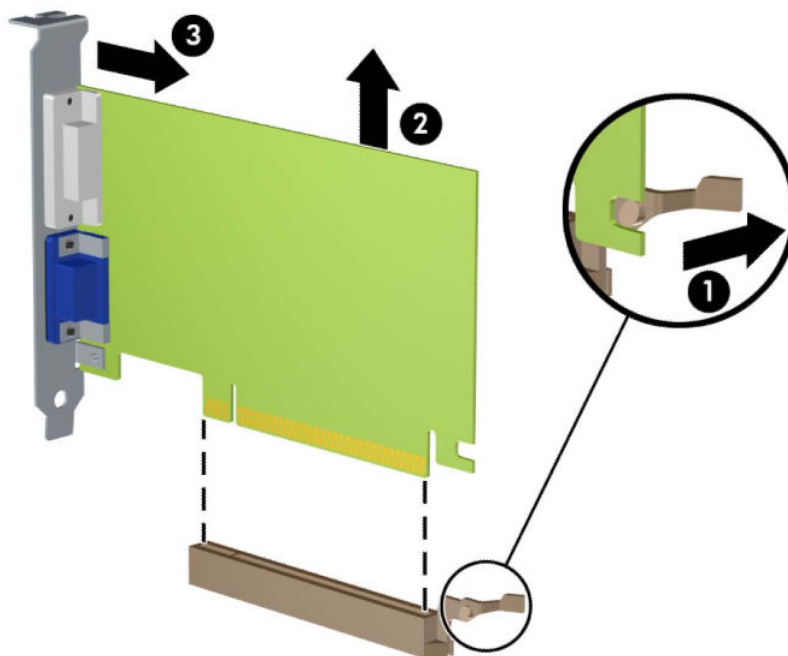


6. При извлечении платы расширения PCI Express x4 возьмите ее за оба края и аккуратно покачайте, чтобы извлечь разъемы из гнезда. Поднимите плату вертикально вверх (1), затем извлеките ее из корпуса (2). Аккуратно извлеките плату, не задевая другие компоненты.






- в.** При извлечении платы расширения PCI Express x16 отведите удерживающий рычажок, расположенный в задней части гнезда, от платы (1). Затем аккуратно покачайте плату расширения, чтобы извлечь разъемы из гнезда. Поднимите плату вертикально вверх (2), затем извлеките ее из корпуса (3). Аккуратно извлеките плату, не задевая другие компоненты.



- 10.** Поместите извлеченную плату в упаковку из антистатического материала.
- 11.** Если новая плата расширения не будет установлена, то необходимо установить крышку на открытое гнездо расширения.

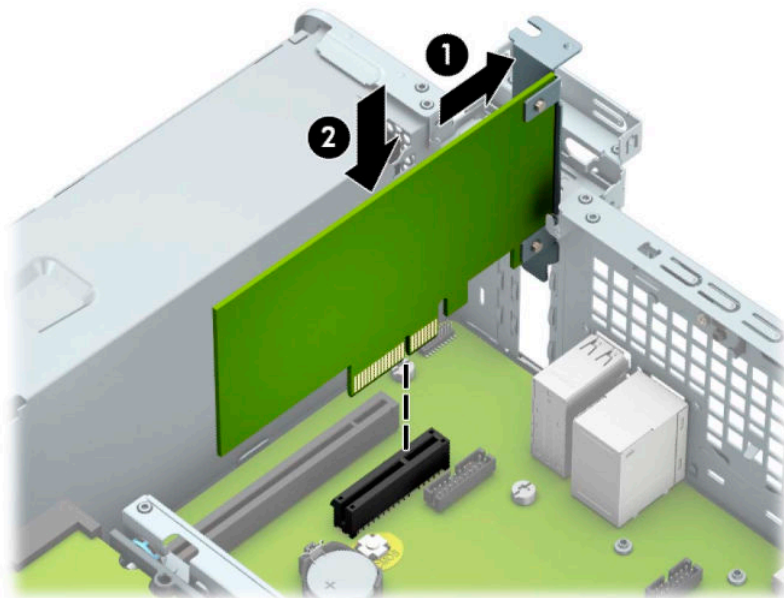
---


 **ВАЖНО!** После извлечения платы расширения необходимо установить новую плату расширения или крышку гнезда расширения для обеспечения правильного охлаждения внутренних компонентов системы при работе.

---

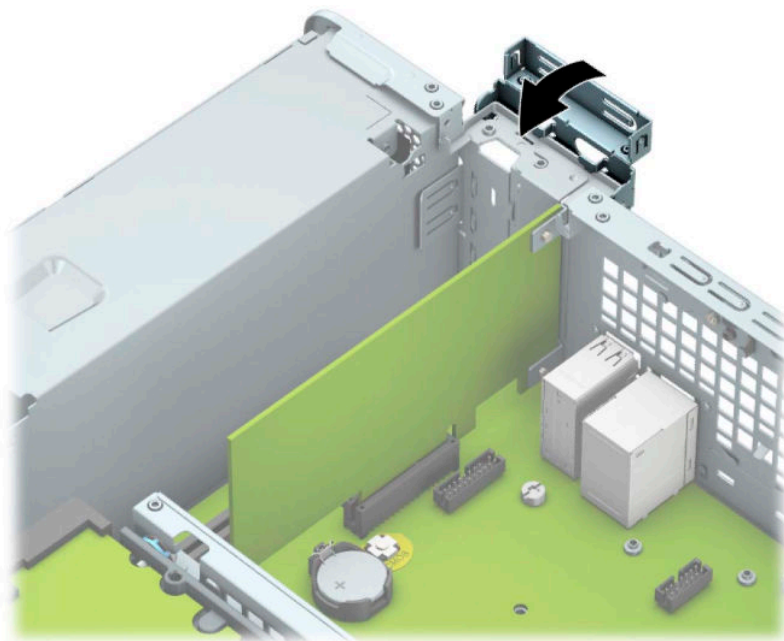


12. Для установки новой платы расширения расположите ее непосредственно над гнездом расширения на системной плате, а затем перемещайте ее по направлению к задней части корпуса (1) так, чтобы кронштейн платы вошел в небольшой паз на корпусе компьютера. Нажимая на плату сверху, вставьте ее в гнездо расширения на системной плате (2).



 **ПРИМЕЧАНИЕ.** При установке платы расширения надавите на нее с усилием так, чтобы контакты разъема правильно вошли в гнездо платы расширения.

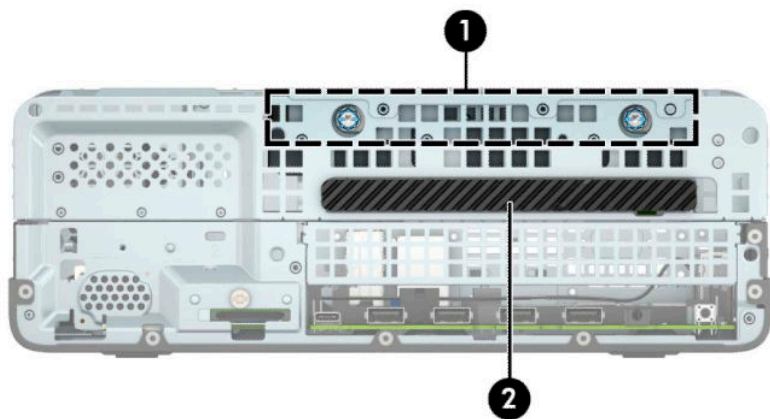
13. Чтобы зафиксировать плату расширения, поверните защелку заглушки, вернув ее на место.



14. При необходимости присоедините внешние кабели к установленной плате. При необходимости присоедините внутренние кабели к системной плате.

15. Установите защитную панель компьютера.
16. Если компьютер находился на подставке, установите ее.
17. Подключите кабель питания и внешние устройства, затем включите компьютер.
18. Закрепите все защитные устройства, которые были отсоединены при снятии защитной панели.
19. Если это необходимо, перенастройте компьютер.

## Расположение дисководов



### Расположение дисководов

- |   |  |
|---|--|
| 1 | Отсек для 3,5-дюймового жесткого диска         |
| 2 | Отсек для тонкого оптического дисковода 9,5 мм |


**ПРИМЕЧАНИЕ.** Конфигурация дисководов вашего компьютера может отличаться от указанной.

## Извлечение и установка дисководов

При установке дисководов соблюдайте следующие указания:

- Основной жесткий диск Serial ATA (SATA) должен быть подключен к темно-синему основному разъему SATA с маркировкой SATA0 на системной плате.
- Подключите оптический дисковод к голубому разъему SATA на системной плате (с маркировкой SATA1).

---

 **ВАЖНО!** Для предотвращения потери данных или повреждения компьютера или дисководов соблюдайте следующие требования:

Перед установкой или извлечением дисководов правильно завершите работу операционной системы, выключите компьютер и отсоедините шнур питания. Не извлекайте дисковод, если компьютер включен или находится в режиме ожидания.

Перед работой с дисководом необходимо разрядить статический заряд. При работе с жестким диском избегайте прикосновений к его разъему. Подробные сведения по предотвращению повреждений оборудования статическими зарядами приведены в разделе [Электростатические разряды на стр. 43](#).

Обращайтесь с дисководом бережно: Не роняйте его.

Не прикладывайте значительных усилий при установке дисководов.

Не допускайте попадания жидкостей, воздействия высоких температур или магнитных полей от других устройств (мониторов или динамиков) на жесткий диск.


Если необходимо переслать жесткий диск по почте, поместите его в пузырчатую упаковку или другую защитную упаковку и наклейте на нее ярлык «Хрупкий предмет: обращаться с осторожностью».

---

## Извлечение тонкого оптического дисководов 9,5 мм

1. Снимите и отсоедините все защитные устройства, предотвращающие открывание компьютера.
2. Извлеките все съемные носители, такие как компакт-диски или флэш-накопители USB.
3. Выключите компьютер при помощи правильной процедуры в операционной системе и выключите все внешние устройства.
4. Отсоедините кабель питания от электрической розетки и отсоедините все внешние устройства.

---

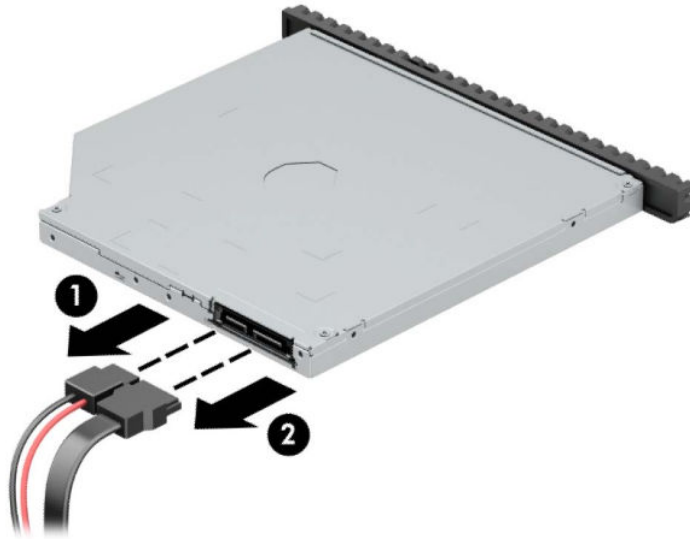
 **ВАЖНО!** Независимо от состояния питания напряжение постоянно подается на системную плату при условии, что компьютер подключен к действующему источнику переменного тока. Для предотвращения повреждений внутренних компонентов необходимо отсоединять шнур питания от источника питания перед тем, как открыть компьютер.

---

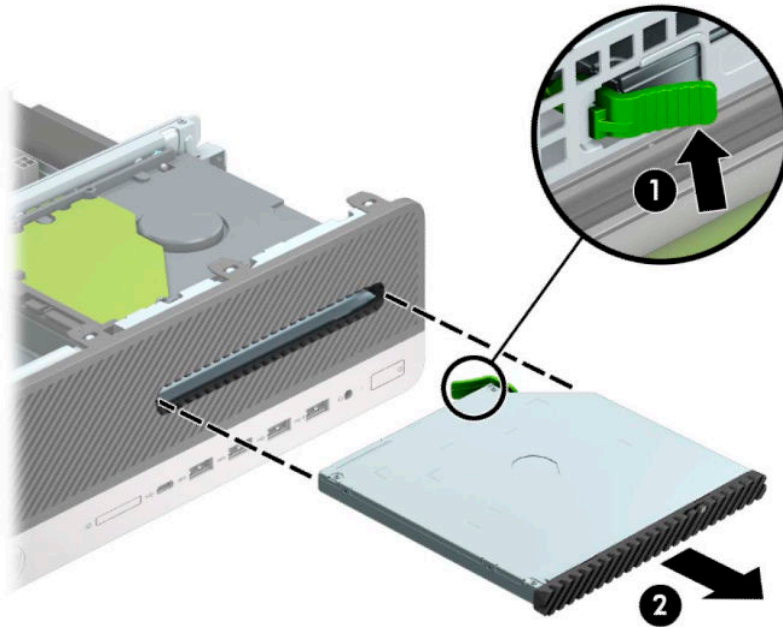
5. Если компьютер находится на подставке, снимите его с подставки.
6. Снимите защитную панель компьютера.

7. Отсоедините от задней панели оптического дисководов кабель питания (1) и кабель данных (2).

 **ВАЖНО!** Во избежание повреждения кабеля при его отсоединении тяните кабель за язычок или разъем, а не за сам кабель.




8. Нажмите зеленый фиксатор на правой задней стороне дисководов по направлению к центру дисководов (1), а затем сдвиньте дисковод вперед и извлеките его из отсека (2).



## Установка тонкого оптического дисководов 9,5 мм

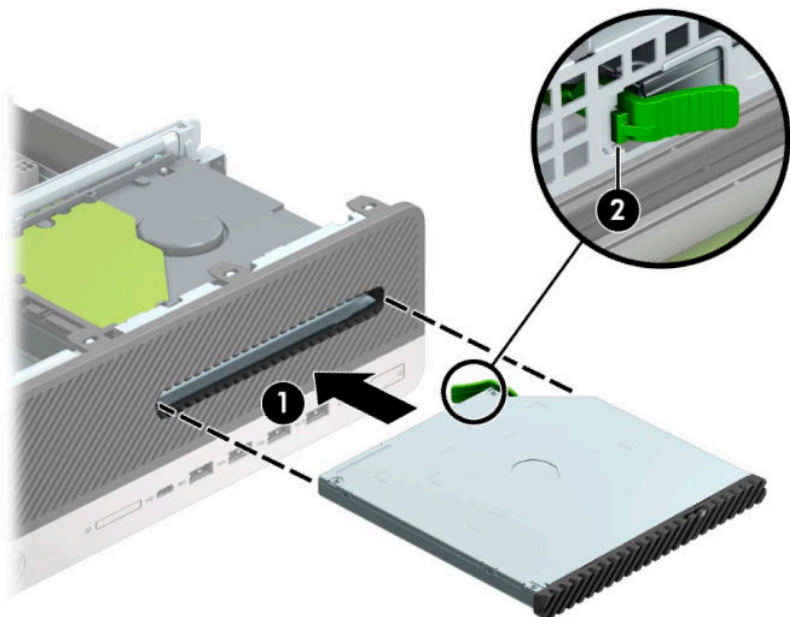
1. Снимите и отсоедините все защитные устройства, предотвращающие открывание компьютера.
2. Извлеките все съемные носители, такие как компакт-диски или флэш-накопители USB.
3. Выключите компьютер при помощи правильной процедуры в операционной системе и выключите все внешние устройства.
4. Отсоедините кабель питания от электрической розетки и отсоедините все внешние устройства.

 **ВАЖНО!** Независимо от состояния питания напряжение постоянно подается на системную плату при условии, что компьютер подключен к действующему источнику переменного тока. Для предотвращения повреждений внутренних компонентов необходимо отсоединять шнур питания от источника питания перед тем, как открыть компьютер.

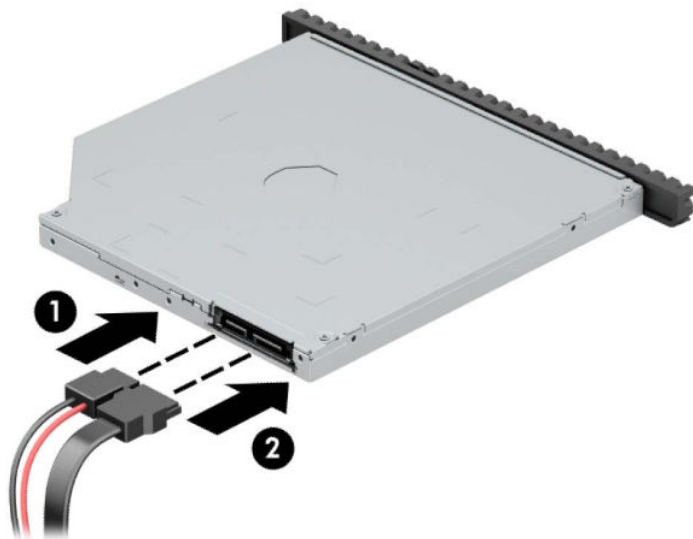
5. Если компьютер находится на подставке, снимите его с подставки.
6. Снимите защитную панель компьютера.
7. Если требуется установить низкопрофильный оптический дисковод в отсек, закрытый декоративной заглушкой, то сначала необходимо снять переднюю панель, а затем декоративную заглушку. Для получения дополнительной информации см [Снятие декоративной заглушки лицевой панели тонкого оптического дисковода на стр. 7](#).
8. Совместите небольшой выступ на защелке с отверстиями на боковой панели дисковода и с усилием прижмите защелку к дисководу.



9. До конца задвиньте оптический дисковод в отсек (1) через переднюю панель так, чтобы фиксатор на задней панели дисковода защелкнулся на месте (2).



10. Подключите кабель питания (1) и кабель данных (2) к задней части дисковода.



11. Подключите противоположный конец кабеля данных к голубому разъему SATA на системной плате, помеченному маркировкой SATA1.




**ПРИМЕЧАНИЕ.** Разъемы системной платы см. на рисунке в разделе [Разъемы системной платы на стр. 12](#).


12. Замените переднюю панель, если она была удалена.  
13. Установите защитную панель компьютера.  
14. Если компьютер находился на подставке, установите ее.

15. Подключите кабель питания и внешние устройства, затем включите компьютер.
16. Закрепите все защитные устройства, которые были отсоединены при снятии защитной панели.

## Извлечение и замена 3,5-дюймового жесткого диска

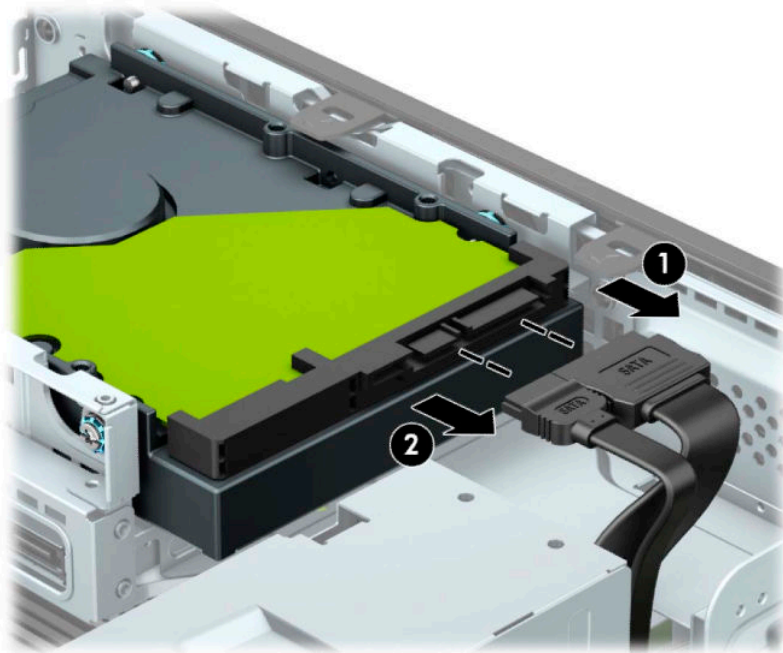
 **ПРИМЕЧАНИЕ.** Перед извлечением старого жесткого диска сделайте резервную копию находящихся на нем данных, чтобы их можно было перенести на новый жесткий диск.

1. Снимите и отсоедините все защитные устройства, предотвращающие открывание компьютера.
2. Извлеките все съемные носители, такие как компакт-диски или флэш-накопители USB.
3. Выключите компьютер при помощи правильной процедуры в операционной системе и выключите все внешние устройства.
4. Отсоедините кабель питания от электрической розетки и отсоедините все внешние устройства.

 **ВАЖНО!** Независимо от состояния питания напряжение постоянно подается на системную плату при условии, что компьютер подключен к действующему источнику переменного тока. Для предотвращения повреждений внутренних компонентов необходимо отсоединять шнур питания от источника питания перед тем, как открыть компьютер.

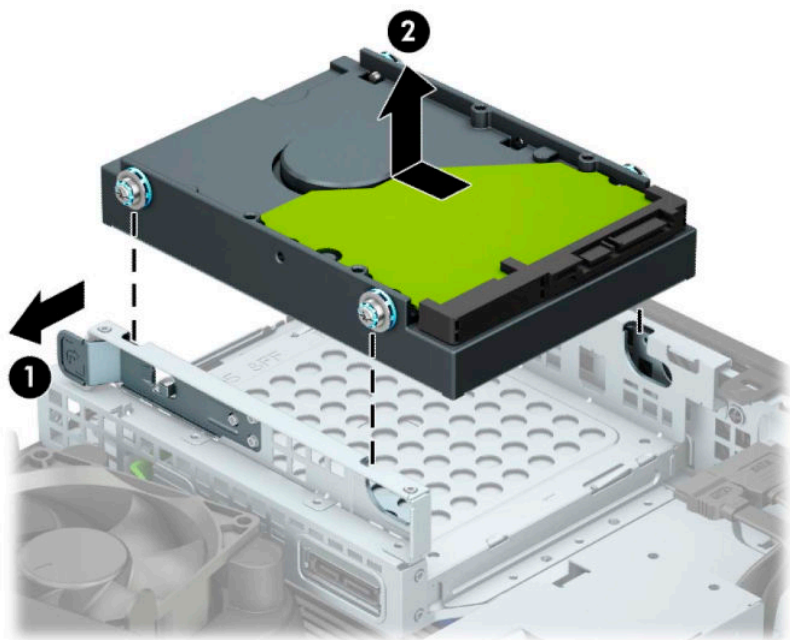
5. Если компьютер находится на подставке, снимите его с подставки.
6. Снимите защитную панель компьютера.
7. Отсоедините кабель питания (1) и кабель данных (2) от задней панели жесткого диска.

 **ВАЖНО!** Во избежание повреждения кабеля при его отсоединении тяните кабель за язычок или разъем, а не за сам кабель.






8. Потяните наружу рычажок фиксатора, находящийся у задней стенки жесткого диска (1). Потянув за рычаг, сдвиньте жесткий диск вперед до упора, а затем поднимите его и извлеките из отсека (2).



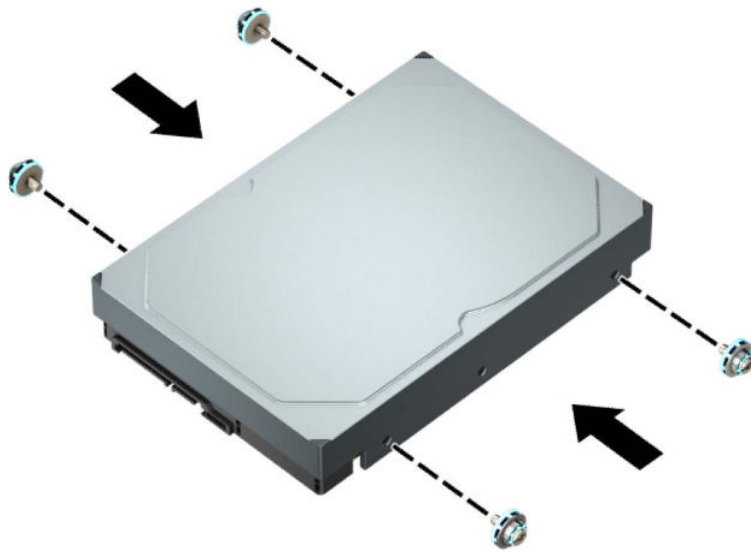
9. Вверните стандартные серебристо-голубые крепежные винты 6-32 в боковые стороны жесткого диска.

 **ПРИМЕЧАНИЕ.** В случае замены 3,5-дюймового жесткого диска необходимо вывернуть крепежные винты из старого жесткого диска и ввернуть их в новый жесткий диск.

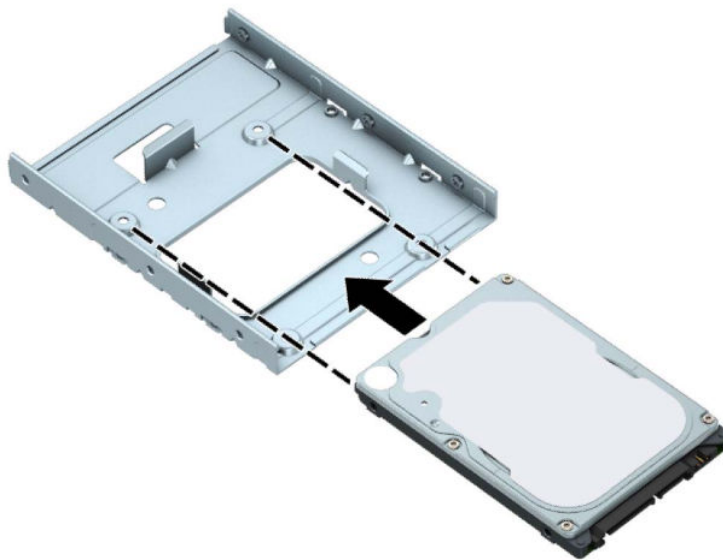
Дополнительные крепежные винты можно приобрести в компании HP.

- Вверните четыре серебристо-голубых крепежных винта 6-32 (по два на каждую сторону диска).

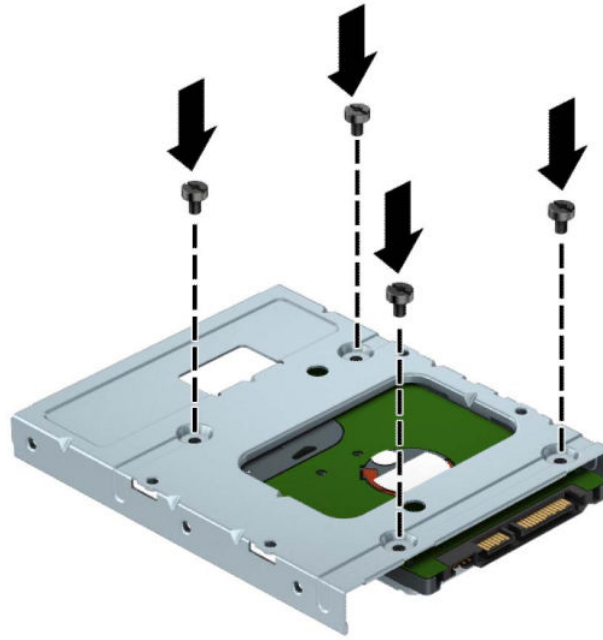




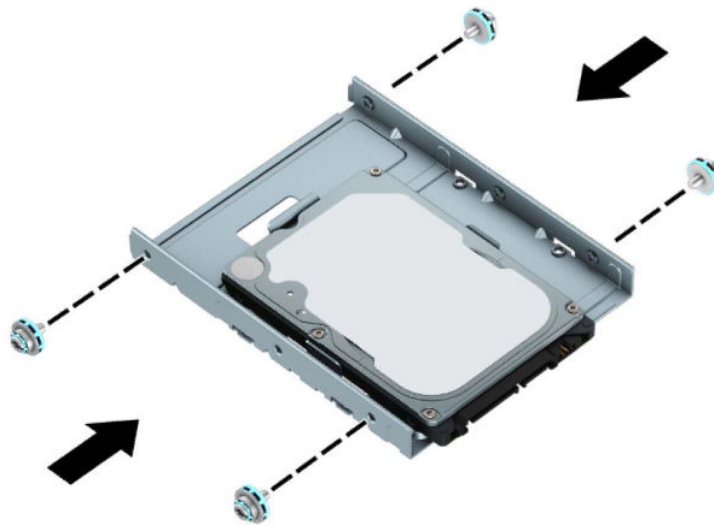
- Также можно установить 2,5-дюймовых жестких диска в отсек для 3,5-дюймового дисководов с помощью скобы адаптера, похожей на изображенную ниже.
  - Вставьте 2,5-дюймовый жесткий диск в 3,5-дюймовый адаптер.



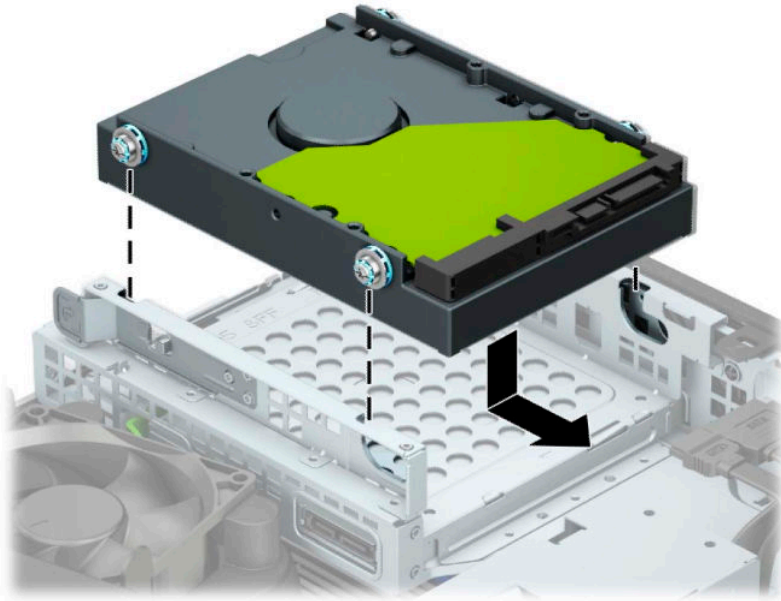
- Закрепите дисковод в отсеке кронштейна адаптера, ввернув четыре черных винта М3 через отверстия на нижней стороне кронштейна в дисковод.




- Вверните четыре серебристо-синих крепежных винта 6-32 в кронштейн адаптера (по два с каждой стороны кронштейна).

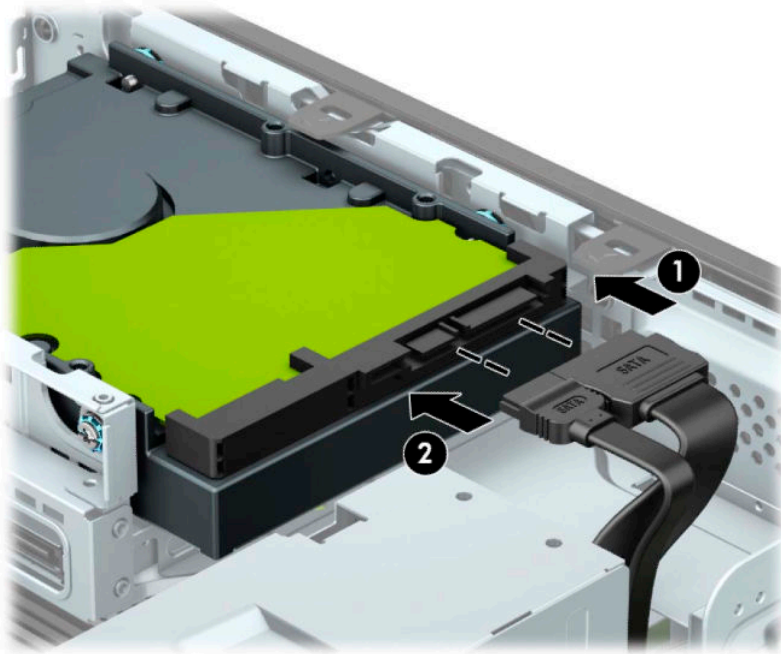


10. Совместите крепежные винты с гнездами на корзине для дисков корпуса, нажмите на жесткий диск по направлению к отсеку, а затем задвиньте его назад до упора и фиксации на месте.



11. Подсоедините кабель питания (1) и кабель данных (2) к задней панели жесткого диска.

 **ПРИМЕЧАНИЕ.** Во избежание возможных проблем, связанных с производительностью жесткого диска, кабель данных основного жесткого диска должен быть подключен к разъему темно-синего цвета с маркировкой SATA0 на системной плате.




12. Установите защитную панель компьютера.
13. Если компьютер находился на подставке, установите ее.

14. Подключите кабель питания и внешние устройства, затем включите компьютер.
15. Закрепите все защитные устройства, которые были отсоединены при снятии защитной панели.

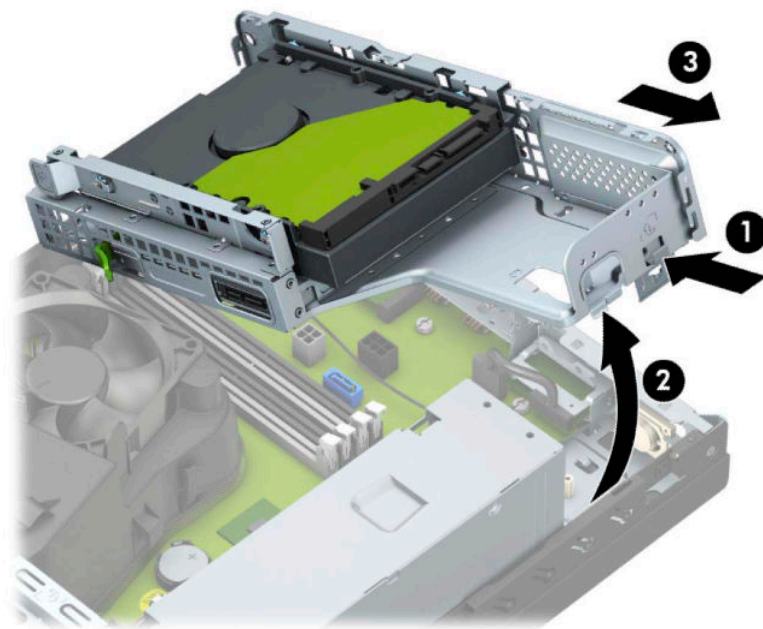
## Снятие и установка карты памяти M.2 SSD

 **ПРИМЕЧАНИЕ.** Компьютер поддерживает карты расширения M.2 SSD 2230 и 2280.

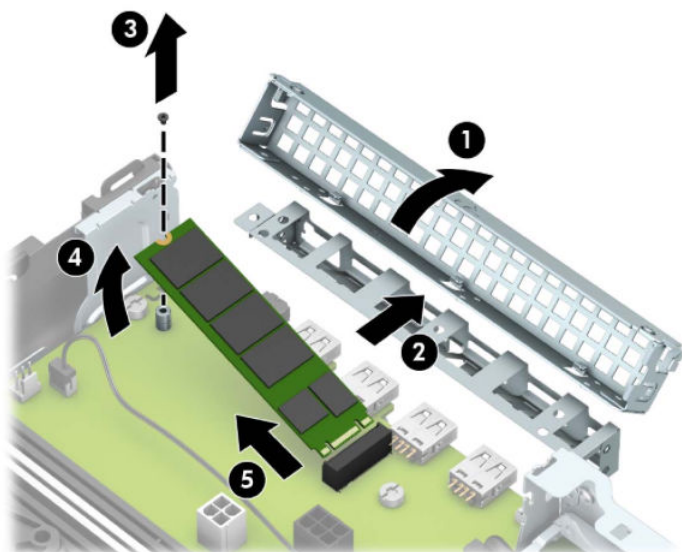
1. Снимите и отсоедините все защитные устройства, предотвращающие открывание компьютера.
2. Извлеките все съемные носители, такие как компакт-диски или флэш-накопители USB.
3. Выключите компьютер при помощи правильной процедуры в операционной системе и выключите все внешние устройства.
4. Отсоедините кабель питания от электрической розетки и отсоедините все внешние устройства.

 **ВАЖНО!** Независимо от состояния питания напряжение постоянно подается на системную плату при условии, что компьютер подключен к действующему источнику переменного тока. Для предотвращения повреждений внутренних компонентов необходимо отсоединять шнур питания от источника питания перед тем, как открыть компьютер.

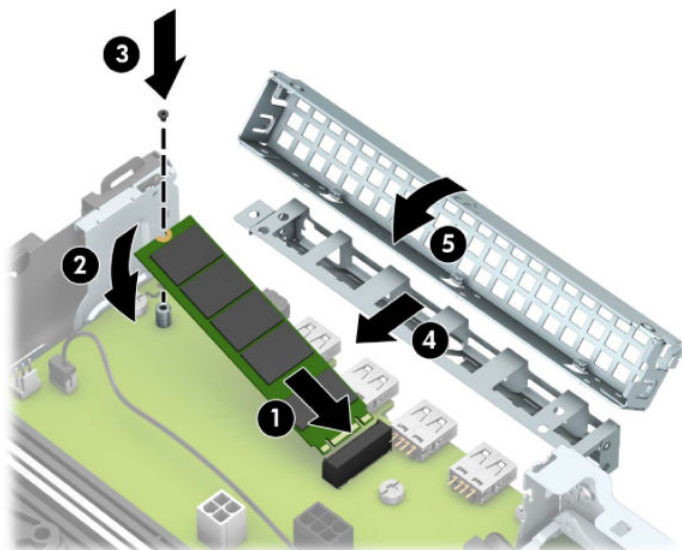
5. Если компьютер находится на подставке, снимите его с подставки.
6. Снимите защитную панель компьютера.
7. Снимите переднюю панель.
8. Отсоедините кабели питания и кабели передачи данных с задней стороны всех дисков в корзине для дисков.
9. Снимите корзину для дисков. Нажмите рычаг в левой части корзины по направлению внутрь (1), поднимите левую сторону корзины вверх (2), а затем выдвиньте правую сторону корзины из корпуса (3).



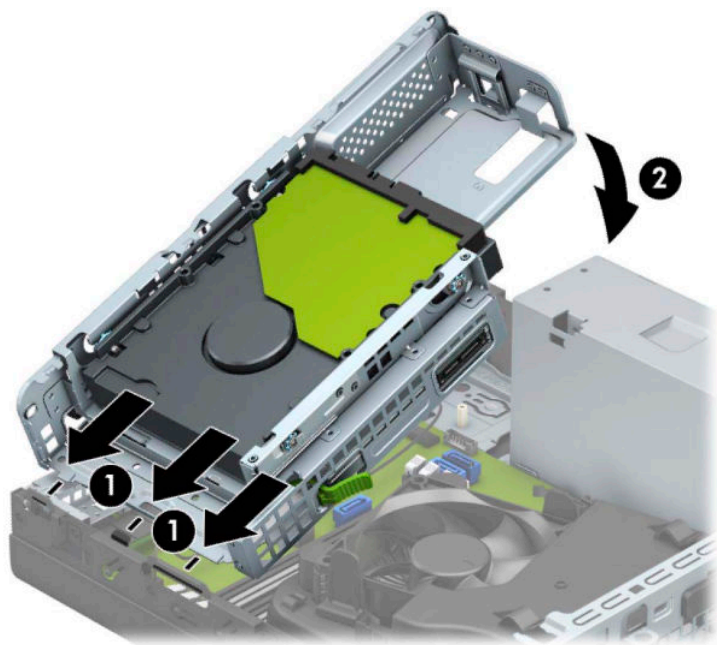
10. Чтобы извлечь карту M.2 SSD, снимите решетку (1) и кронштейн (2), выверните винт, удерживающий карту (3), поднимите конец карты (4), а затем извлеките ее из разъема на системной плате (5).



11. Для установки карты M.2 SSD вставьте карту стороной с контактами в разъем системной платы, удерживая карту под углом примерно 30° (1). Опустите другой конец карты вниз (2), закрепите карту винтом (3), установите на место кронштейн (4), а затем установите на место решетку (5).



12. Установите на место корзину для дисков. Вставьте выступы на правой стороне корзины для дисков в пазы на корпусе (1), а затем опустите левую сторону корзины в корпус (2).



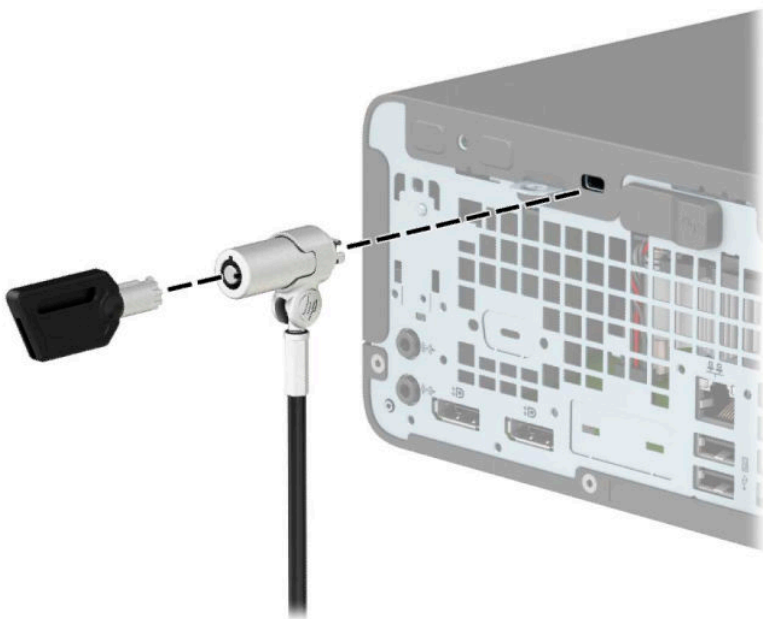
13. Подсоедините кабели питания и кабели передачи данных ко всем дискам в корзине для дисков.
14. Замените переднюю панель.
15. Установите защитную панель компьютера.
16. Если компьютер находился на подставке, установите ее.
17. Подключите кабель питания и внешние устройства, затем включите компьютер.
18. Закрепите все защитные устройства, которые были отсоединены при снятии защитной панели.



## Установка замка безопасности

Ниже описаны блокировочные устройства, которые могут использоваться для фиксации компьютера в целях безопасности.

### Замок с тросиком



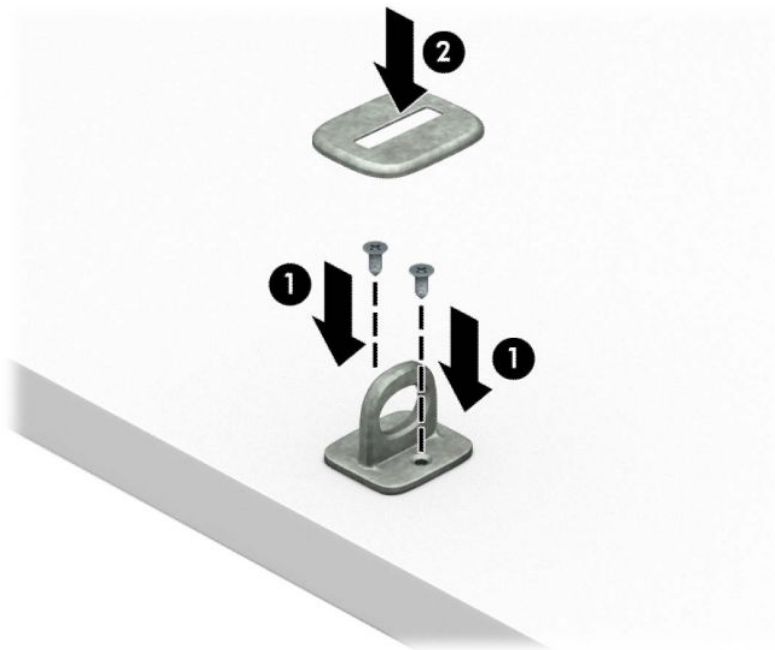
### Навесной замок



## Блокировочное устройство профессионального компьютера HP, вер. 2

Блокировочное устройство компьютера HP вер. 2 предназначено для обеспечения безопасности всех устройств вашей рабочей станции.

1. Прикрепите фиксатор тросика замка к рабочему столу с помощью соответствующих винтов (винты не входят в комплект поставки) (1), а затем защелкните крышку у основания фиксатора тросика (2).



2. Оберните тросик замка вокруг надежно закрепленного объекта.

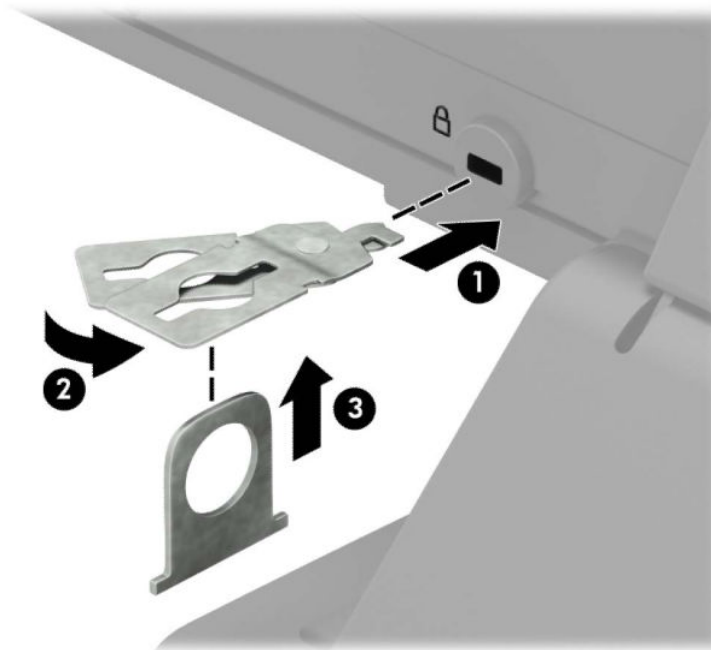




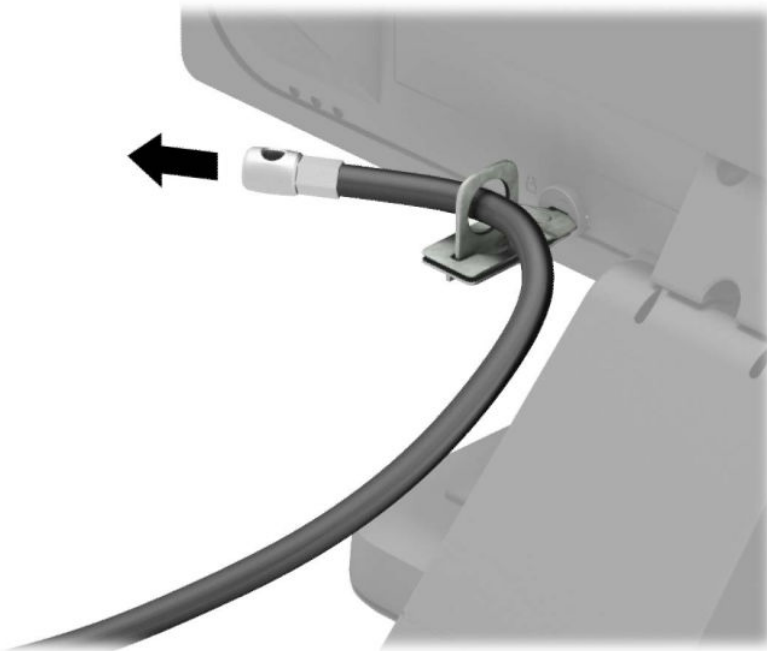
3. Пропустите тросик замка через фиксатор тросика замка.



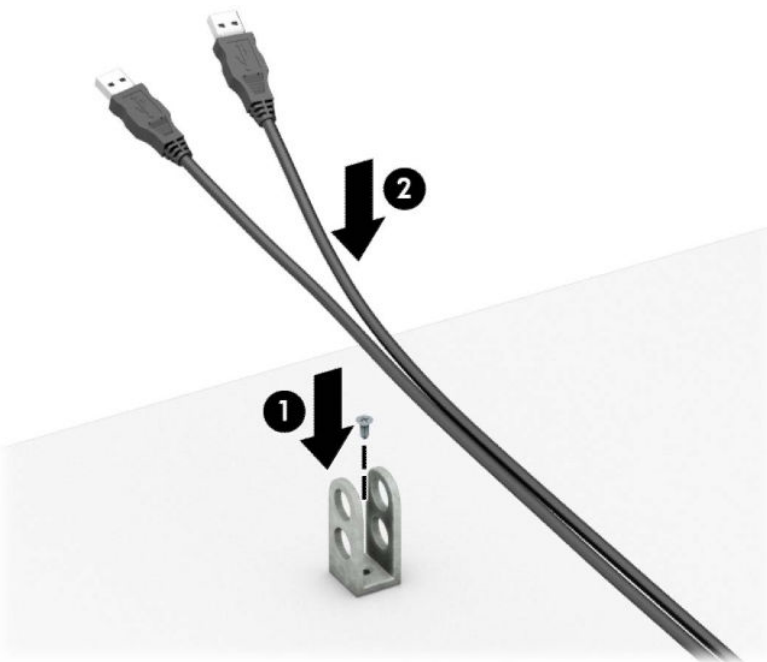
4. Разведите в стороны две части захвата замка монитора, вставьте в них кенсингтонский замок на задней панели монитора (1), сведите обе части захвата вместе, чтобы закрыть замок (2), а затем пропустите направляющую тросика через центр замка монитора (3).



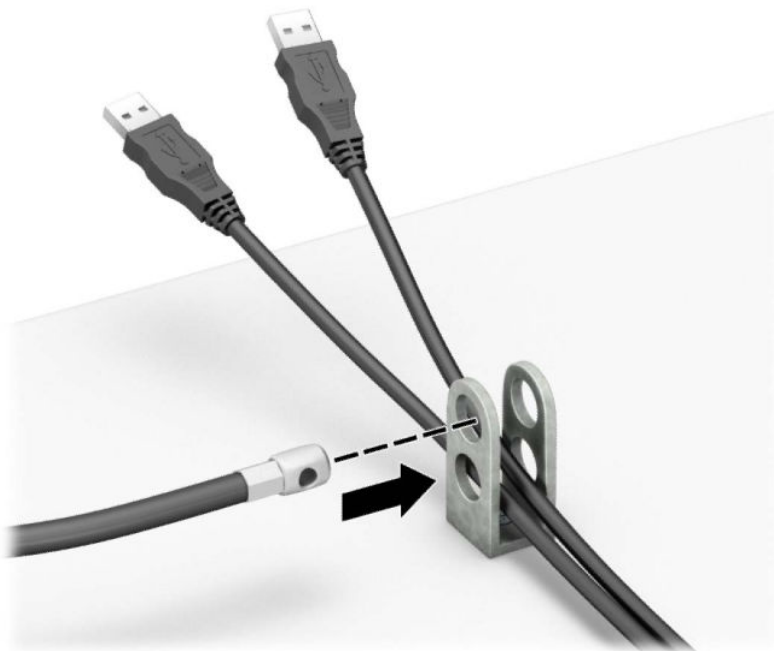
5. Пропустите тросик замка через направляющую тросика на мониторе.



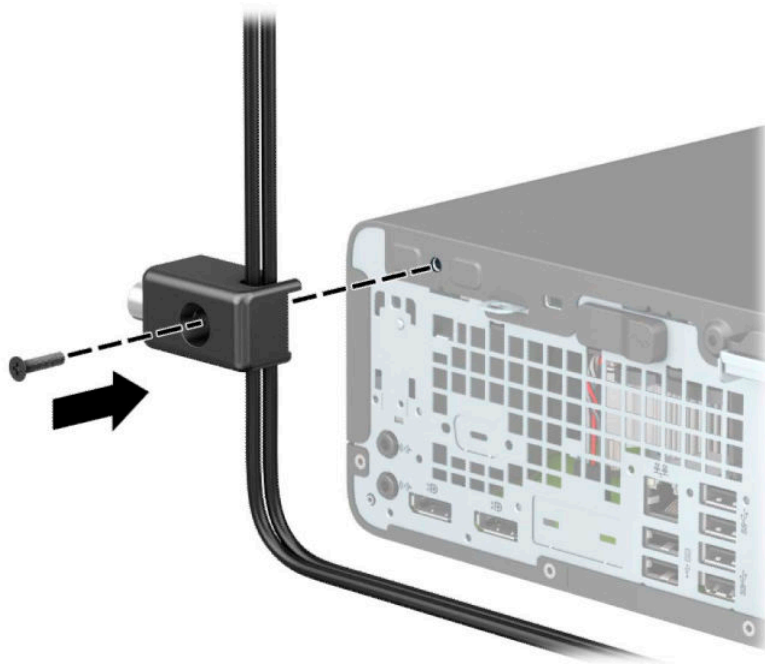
6. Прикрепите фиксатор кабелей для принадлежностей к рабочему столу с помощью соответствующих винтов (винты не входят в комплект поставки) (1), а затем поместите кабели для принадлежностей в основание фиксатора (2).



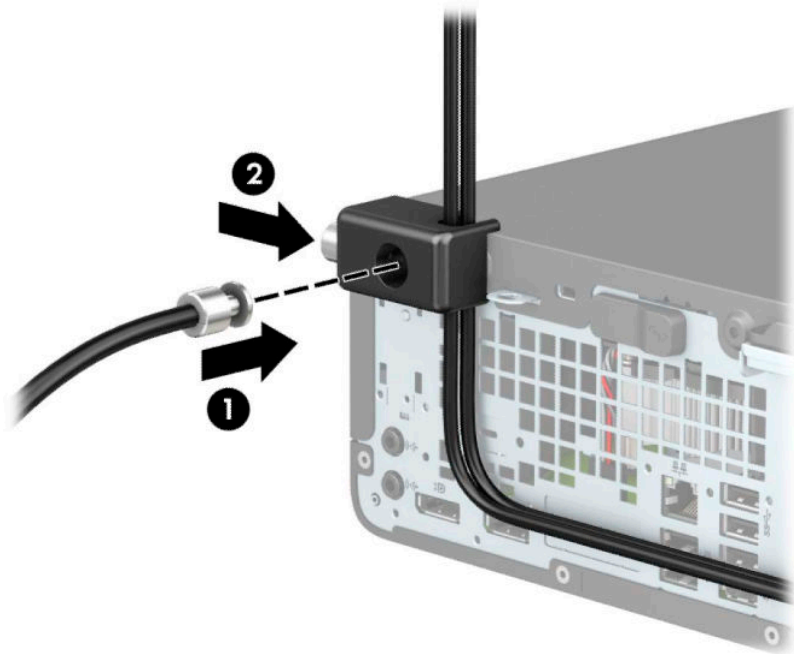
7. Пропустите тросик замка через отверстия в фиксаторе тросиков принадлежностей.



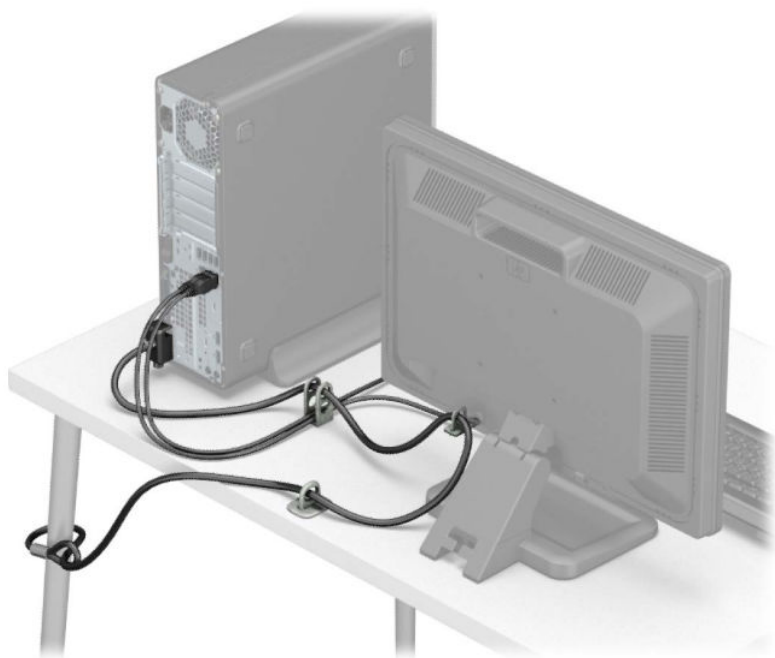
8. Прикрепите блокировочное устройство к корпусу с помощью прилагаемых винтов.



9. Вставьте палец, закрепленный на тросике, в замок (1) и нажмите кнопку (2), чтобы закрыть замок. Для открытия замка используйте прилагаемый ключ.




10. После выполнения описанных выше действий все устройства в вашей рабочей станции будут надежно закреплены.



# A Замена батареи

Батарея, установленная в компьютере, служит для питания часов компьютера. При замене батареи используйте такую же батарею, какая была установлена первоначально. Компьютер поставляется с 3-вольтовой литиевой батареей-таблеткой.


 **ВНИМАНИЕ!** Внутри компьютера имеется литиевая батарея, содержащая двуокись марганца. Неправильное обращение с батареей может привести к возгоранию и ожогам. Для снижения риска получения травм соблюдайте следующие меры предосторожности:

Не пытайтесь перезарядить батарею.


Не подвергайте ее воздействию температуры выше 60°C (140°F).

Не разбирайте, не разламывайте, не прокалывайте батарею, не замыкайте ее внешние контакты и не подвергайте ее воздействию воды или огня.

Используйте для замены только батареи Hewlett-Packard, предназначенные для данной модели компьютера.


 **ВАЖНО!** Перед заменой батареи необходимо создать резервную копию параметров компьютера, хранящихся в памяти CMOS. После удаления или замены батареи параметры CMOS будут очищены.

Действие статического электричества может привести к повреждению электронных компонентов компьютера или дополнительного оборудования. Перед началом работы с электронными компонентами снимите с себя электростатический заряд, прикоснувшись к заземленному металлическому предмету.


 **ПРИМЕЧАНИЕ.** Литиевая батарея служит дольше, если компьютер постоянно подключен электрической розетке. Литиевая батарея используется только в тех случаях, когда компьютер НЕ подключен к сети переменного тока.

Компания HP рекомендует пользователям сдавать использованное отработанное электронное оборудование, оригинальные печатные картриджи HP и батареи в переработку. Для получения дополнительных сведений о программах переработки посетите веб-узел <http://www.hp.com/recycle>.

1. Снимите и отсоедините все защитные устройства, предотвращающие открывание компьютера.
2. Извлеките все съемные носители, такие как компакт-диски или флэш-накопители USB.
3. Выключите компьютер при помощи правильной процедуры в операционной системе и выключите все внешние устройства.
4. Отсоедините кабель питания от электрической розетки и отсоедините все внешние устройства.

 **ВАЖНО!** Независимо от состояния питания напряжение постоянно подается на системную плату при условии, что компьютер подключен к действующему источнику переменного тока. Для предотвращения повреждений внутренних компонентов необходимо отсоединять шнур питания от источника питания перед тем, как открыть компьютер.

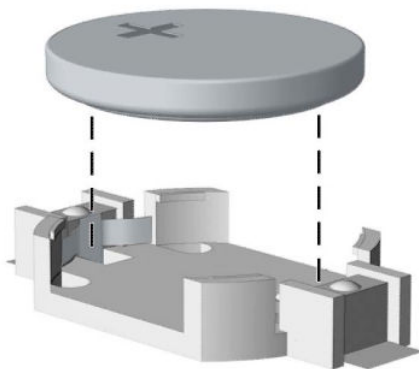
5. Если компьютер находится на подставке, снимите его с подставки.
6. Снимите защитную панель компьютера.
7. Найдите батарею и держатель батареи на системной плате.

 **ПРИМЕЧАНИЕ.** На некоторых моделях компьютеров для доступа к батарее необходимо извлечь внутренние компоненты.

8. В зависимости от типа держателя батареи на системной плате следуйте приведенным далее инструкциям по замене батареи.

**Тип 1**

- a. Извлеките батарею из держателя.



- б. Вставьте новую батарею в держатель положительным полюсом вверх. Защелка держателя батареи автоматически зафиксирует батарею в нужном положении.

**Тип 2**

- a. Чтобы извлечь батарею из держателя, нажмите на металлический фиксатор, который выступает с одного края батареи (1). Когда батарея будет вытолкнута, извлеките ее (2).

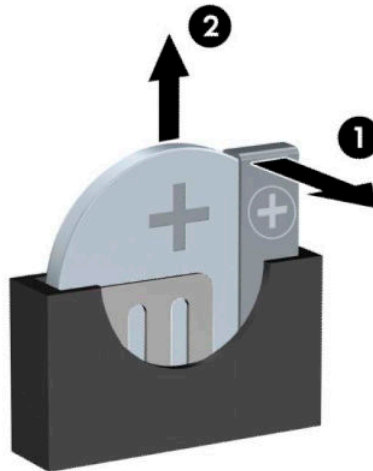


6. Чтобы установить новую батарею, вставьте ее одним краем под выступ держателя положительным полюсом вверх (1). Нажмите на другой край батареи, чтобы фиксатор захватил его (2).




### Тип 3

- a. Оттяните назад защелку (1), которая удерживает батарею, и извлеките батарею (2).



6. Вставьте новую батарею и установите защелку на место.

---

 **ПРИМЕЧАНИЕ.** После замены батареи выполните следующие действия для завершения процедуры.

---

9. Установите защитную панель компьютера.
10. Если компьютер находился на подставке, установите ее.

- 11.** Подключите кабель питания и внешние устройства, затем включите компьютер.
- 12.** Запустите программу настройки компьютера и заново установите дату, время, пароли и все остальные системные параметры компьютера.
- 13.** Закройте все защитные устройства, которые были отсоединены при снятии защитной панели.



## Б Электростатические разряды

Разряд статического электричества с пальца или другого проводника может привести к повреждению системных плат или других устройств, чувствительных к электростатическим разрядам. Данный тип повреждений может уменьшить предполагаемый срок службы устройства.

### Предотвращение повреждений от электростатических разрядов

Для предотвращения повреждений от электростатических разрядов соблюдайте следующие меры предосторожности:

- Не допускайте прикосновений рук к устройствам. Для этого храните или транспортируйте устройства в упаковке из антистатического материала.
- Храните чувствительные к разрядам устройства в упаковке из антистатического материала до тех пор, пока они не будут доставлены на рабочее место, защищенное от электростатических разрядов.
- Перед тем, как достать детали из упаковки, положите их на заземленную поверхность.
- Избегайте прикосновений к контактам, выводам или электрическим цепям.
- При работе с чувствительным к разрядам оборудованием или при сборке устройств необходимо обеспечить правильное заземление человека, выполняющего работу.

### Способы заземления

Существует несколько способов заземления. При работе с чувствительными к разрядам устройствами используйте один или несколько из следующих способов:

- Используйте контактную манжету, соединенную заземляющим проводом с заземленной рабочей станцией или корпусом компьютера. Контактные манжеты — это гибкие браслеты, оснащенные заземляющим проводом с сопротивлением не менее  $1 \text{ МОм} \pm 10\%$ . Для обеспечения правильного заземления манжета должна касаться кожи.
- При работе стоя используйте контактные манжеты, крепящиеся на пятках, пальцах ног или обуви. При работе на полах из токопроводящего материала закрепляйте манжеты на обеих ногах или используйте коврики из материала, обеспечивающего сброс заряда.
- Используйте токопроводящие инструменты.
- Используйте переносной набор инструментов со складным ковриком из материала, который обеспечивает сброс статических зарядов.

Если у вас нет рекомендуемого оборудования для заземления, обратитесь к уполномоченному дилеру или продавцу компании HP или к поставщику услуг.



**ПРИМЕЧАНИЕ.** Для получения информации по статическому электричеству обратитесь к уполномоченному дилеру или продавцу компании HP или к поставщику услуг.

---

# В Инструкции по эксплуатации компьютера, уход за компьютером и подготовка к транспортировке

## Инструкции по эксплуатации и уходу за компьютером

Следуйте приведенным ниже указаниям для того, чтобы правильно выполнять настройку и уход за компьютером:

- Оберегайте компьютер от воздействия большого количества влаги, прямых солнечных лучей, а также высоких и низких температур.
- Компьютер должен стоять на прочной ровной поверхности. Со всех сторон системного блока и над монитором для вентиляции должно оставаться не менее 10,2 см (4 дюйма).
- Не перекрывайте доступ воздуха в компьютер через вентиляционные или воздухозаборные отверстия. Не размещайте клавиатуру с опущенными подставками непосредственно перед настольным системным блоком. В противном случае будет перекрыт поток воздуха в компьютер.
- Запрещается эксплуатация компьютера со снятой защитной панелью или любой из крышек гнезд для карт расширения.
- Не устанавливайте компьютеры друг на друга и не размещайте их слишком близко друг к другу, так как при этом между ними начинает циркулировать нагретый воздух.
- Если компьютер требуется установить в отдельный корпус, то на корпусе необходимо обеспечить входное и выходное вентиляционные отверстия. Кроме того, необходимо соблюдать все перечисленные выше требования.
- Не допускайте попадания жидкостей на компьютер и клавиатуру.
- Запрещается закрывать любым материалом вентиляционные отверстия на мониторе.
- Установите и задействуйте функции управления электропитанием, включая спящий режим, в операционной системе или другом программном обеспечении.
- Перед выполнением перечисленных ниже работ необходимо выключить компьютер:
  - При необходимости протирайте наружные поверхности компьютера мягкой влажной тканью. Использование моющих средств может привести к обесцвечиванию или повреждению покрытия.
  - Регулярно прочищайте вентиляционные отверстия со всех сторон компьютера. Пух, пыль и другая грязь может закупорить вентиляционные отверстия и перекрыть поток воздуха.

## Меры предосторожности при работе с оптическими дисковыми

Соблюдайте следующие инструкции при очистке оптического дискового или при работе с ним.

## Работа

- Не перемещайте дисковод во время его работы. Это может привести к ошибкам при чтении дисков.
- Оберегайте дисковод от резких перепадов температуры, так как это может привести к конденсации влаги на внутренних компонентах дисковода. Если температура резко изменилась во время работы дисковода, необходимо подождать не менее часа перед выключением питания. Если незамедлительно начать работу с устройством, при чтении дисков может возникнуть неисправность.
- Избегайте хранения дисковода в местах, где он будет подвергаться воздействию повышенной влажности, резких перепадов температур, вибрации и прямых солнечных лучей.

## Очистка

- Для очистки панелей и органов управления используйте мягкую сухую ткань или ткань, смоченную слабым раствором мягкого моющего средства. Запрещается распылять жидкости непосредственно на устройство.
- Избегайте использования растворителей (спиртов или бензола), которые могут повредить покрытие.

## Безопасность

Если внутрь дисковода упал посторонний предмет или попала жидкость, незамедлительно отключите питание компьютера и обратитесь к поставщику услуг, авторизованному компанией HP.

## Подготовка к транспортировке

При подготовке компьютера к транспортировке пользуйтесь следующими рекомендациями:

1. Выполните резервное копирование файлов жесткого диска на внешнее устройство хранения. Убедитесь, что носители с резервными данными не подвергаются воздействию электрических или магнитных импульсов во время хранения или транспортировки.



**ПРИМЕЧАНИЕ.** При отключении питания системы происходит автоматическая блокировка жесткого диска.

2. Удалите из компьютера все съемные носители.
3. Выключите компьютер и внешние устройства.
4. Отсоедините кабель питания от розетки, а затем — от компьютера.
5. Отсоедините компоненты системы и внешние устройства от источников питания, а затем от компьютера.



**ПРИМЕЧАНИЕ.** Перед транспортировкой компьютера убедитесь, что все платы правильно установлены и надежно закреплены в разъемах.

6. Упакуйте компоненты системы и внешние устройства в оригинальные или другие подходящие коробки с достаточным количеством упаковочного материала для защиты оборудования при транспортировке.

---

## Г Доступность

HP разрабатывает, производит и продает продукты и услуги, которыми могут пользоваться любые пользователи, включая людей с ограниченными способностями, при этом специальные возможности встроены или доступны со специальными устройствами.

### Поддерживаемые специальные возможности

Продукты HP поддерживают множество специальных возможностей операционной системы и могут быть настроены для работы с дополнительными специальными возможностями. Используйте функцию поиска на устройстве, чтобы найти дополнительные сведения о специальных возможностях.



**ПРИМЕЧАНИЕ.** Для получения дополнительных сведений о конкретном продукте, предлагающем специальные возможности, обратитесь в службу поддержки клиентов для этого продукта.

---

### Обращение в службу поддержки

Мы постоянно совершенствуем специальные возможности наших продуктов и услуг и приглашаем пользователей оставлять свои отзывы. Если у вас возникли проблемы с продуктом или вы хотите рассказать о специальных возможностях, которые помогли вам, обратитесь к нам по телефону (888) 259-5707 с понедельника по пятницу с 6:00 до 21:00 (GMT-7). Если вы относитесь к категории незлышащих или слабослышащих людей и используете TRS/VRS/WebCapTel, свяжитесь с нами, если вам требуется техническая поддержка или в случае возникновения вопросов о специальных возможностях, позвонив по телефону (877) 656-7058 с понедельника по пятницу с 6:00 до 21:00 (GMT-7).



**ПРИМЕЧАНИЕ.** Поддержка предоставляется только на английском языке.

---

# Указатель

## Б

безопасность

- Блокировочное устройство профессионального компьютера HP 34
- замок с тросиком 33
- навесной замок 33

## Д

дисководы

- подключение кабелей 20
  - расположения 20
  - установка 20
- доступность 46

## Ж

жесткий диск

- извлечение 25
- установка 25

## З

замена батареи 39

замки

- Блокировочное устройство профессионального компьютера HP 34
- замок с тросиком 33
- навесной замок 33

защитная панель

- замена 6
- извлечение 5

## И

инструкции по эксплуатации компьютера 44

## К

Карта M.2 SSD

- извлечение 30
- установка 30

компоненты передней панели 2

## О

оптический дисковод

- извлечение 21

меры предосторожности 44

очистка 45

установка 23

## П

память

- разъемы 13
- установка 13

передняя панель

- замена 8
- извлечение 6
- снятие заглушки 7

плата расширения

- извлечение 15
- установка 15

подготовка к транспортировке 45

преобразование в башню 10

## Р

разъемы системной платы 12

Расположение

- идентификационного номера продукта 3

расположение серийного номера 3

## Т

требования к вентиляции 44

## У

удаление

- батарея 39
- декоративная заглушка 7
- жесткий диск 25
- защитная панель компьютера 5

Карта M.2 SSD 30

передняя панель 6

плата расширения 15

тонкий оптический дисковод 21

фильтр для защиты от пыли 9

указания по установке 4

установка

- батарея 39

жесткий диск 25

защитная панель компьютера 6

кабели дисководов 20

Карта M.2 SSD 30

память 13

передняя панель 8

плата расширения 15

тонкий оптический дисковод 23

фильтр для защиты от пыли 9

## Ф

фильтр для защиты от пыли 9

## Э

электростатический разряд, предотвращение повреждений 43