

Salta

TRAMPOLINES

Батут SALTA ROYAL BASEGROUND прямокутний



Посібник користувача

⚠ ПОПЕРЕДЖЕННЯ! Містить дрібні елементи – ризик задухи. Виріб повинен бути зібраний дорослими. Прочитайте цей посібник перед встановленням і початком використання виробу. Зберігайте цей посібник протягом усього періоду використання виробу.

UA

SALTA	5365 / 5366
РОЗМІР БАТУТА	305 x 214 см 396 x 244 см

WWW.SALTATRAMPOLINES.COM





Для отримання відеоінструкції
відскануйте QR-код або відвідайте вебсайт
- **www.saltatrampolines.com/instructions**

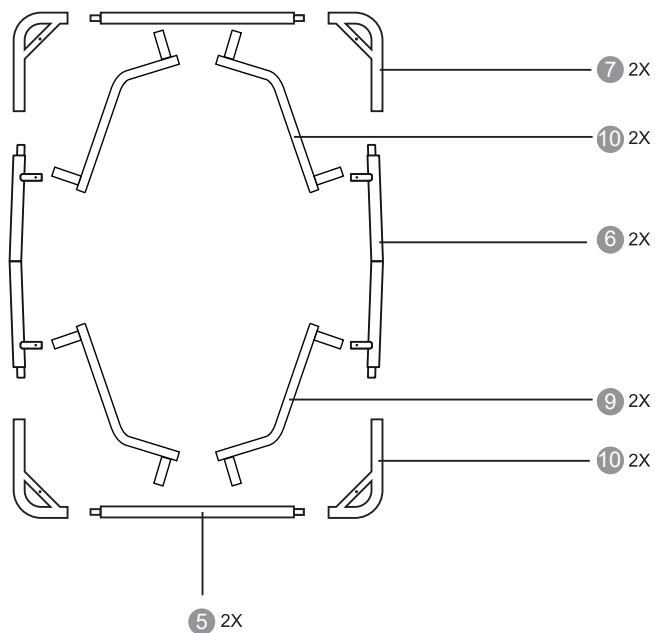
*Відскануйте цей QR-код
за допомогою смартфона*

КОМПЛЕКТАЦІЯ (БАТУТ)

Порядковий номер	Код деталі	Зображення деталі	5365 305 x 214 см	5366 396 x 244 см
1	RBRE010		1	1
2	RBRE020		1	1
3	RBRE055		3A 2 3B 2	3A 2 3B 2
4	RBRE056		4A 2 4B 2	4A 2 4B 2
5	RBRE030		2	2
6	RBRE031		2	2
7	RBRE032		2	2
8	RBRE033		2	2
9	RBRE040		2	2
10	RBRE050		2	2
11	RBRE058	$\varnothing 6 \times 60 \text{MM}$	16	16
12	RBRE057	$\varnothing 8 \times 65 \text{MM}$	8	8
13	RBRE060	21MM	76	84
14	RBRE064	11MM	4	4
15	RBRE140		1	1
16	RBRE070		14	16
17	RBRE095		6	8
18	RBRE094		4	6
19	RBRE096		1	1
20	RBRE120		1	1
21	RBRE110	M6	1	1
22	RBRE112	M8	1	1
23	RBRE115		1	1

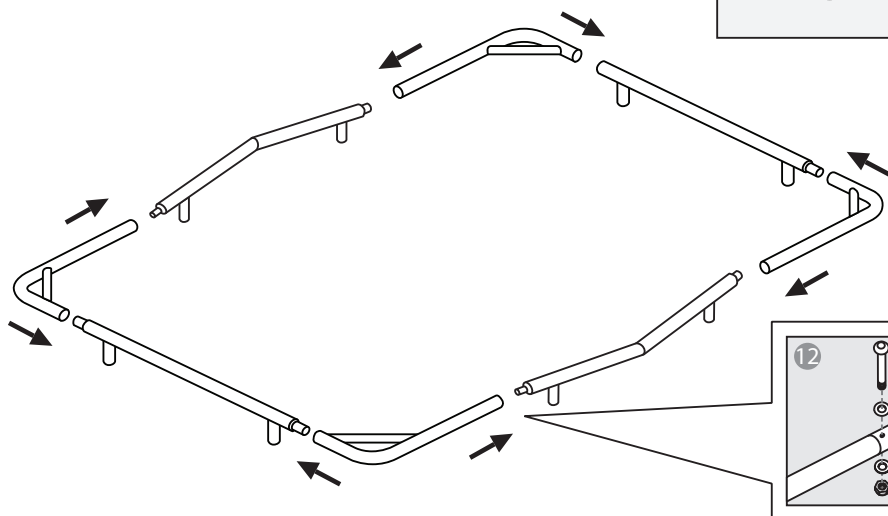
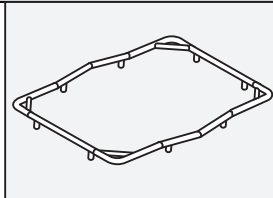
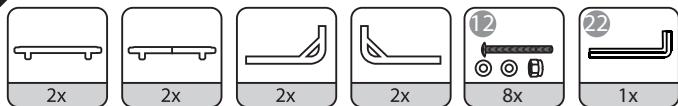
Батут SALTA ROYAL BASEGROUND прямокутний

1



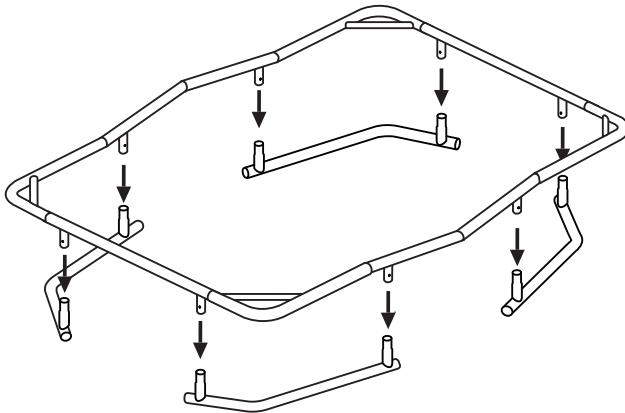
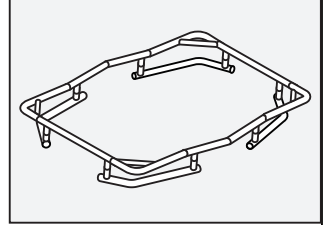
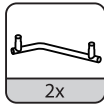
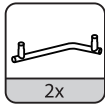
Батут SALTA ROYAL BASEGROUND прямокутний

2



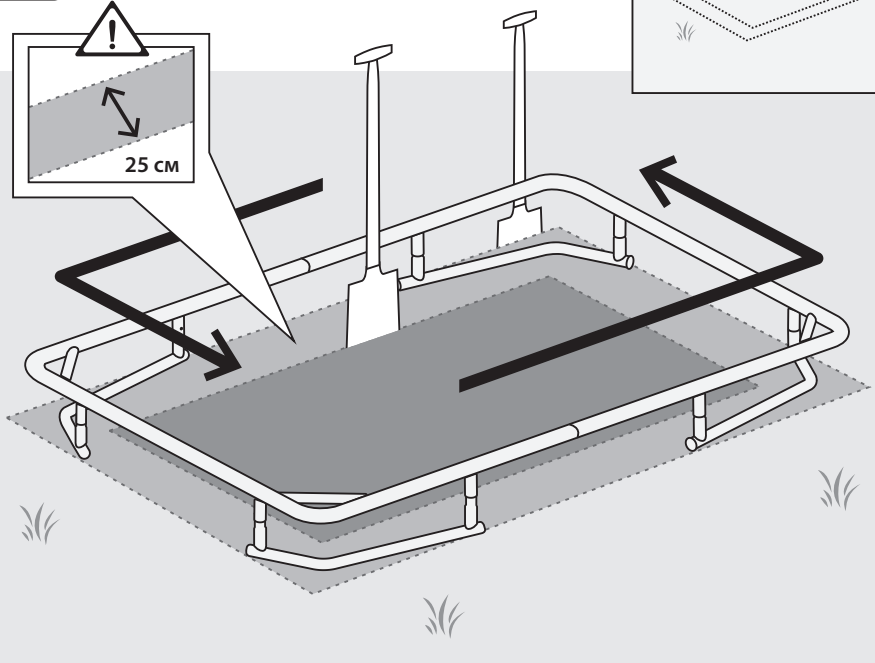
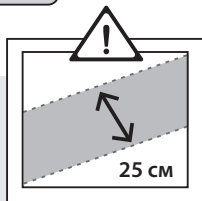
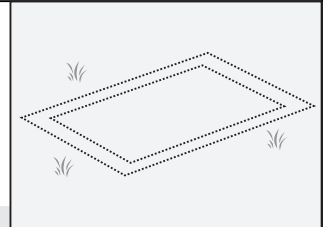
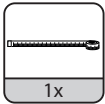
Батут SALTA ROYAL BASEGROUND прямокутний

3



Батут SALTA ROYAL BASEGROUND прямокутний

4

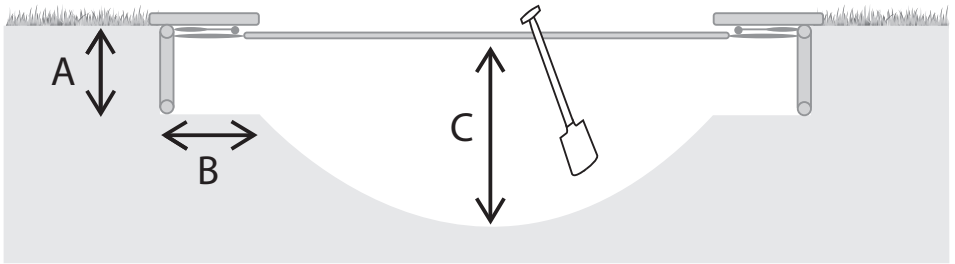
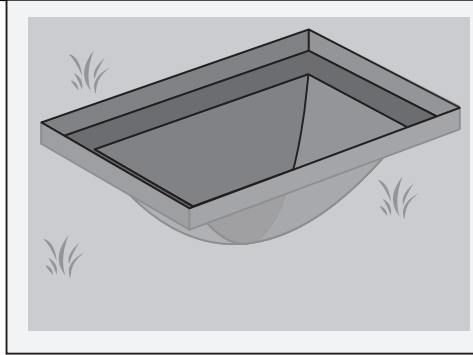


Батут SALTA ROYAL BASEGROUND прямокутний

5

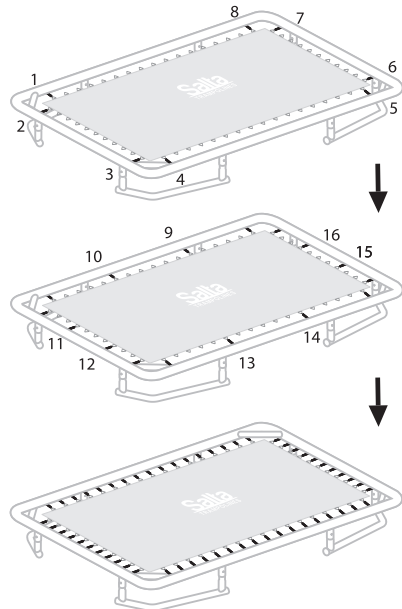
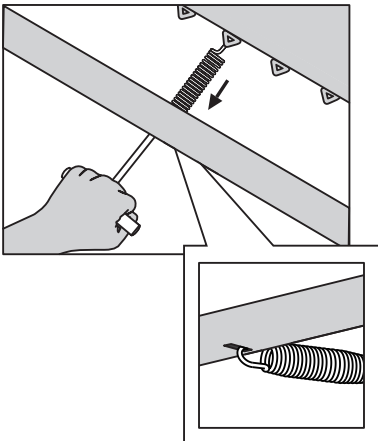
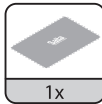
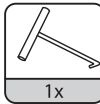
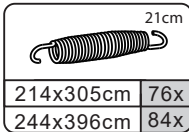
	A	B	C
305 x 214 см	21,5см	25см	85см
396 x 244 см	21,5см	25см	95см

Порада: накрийте землю агротканиною, щоб запобігти росту бур'янів під батутом.



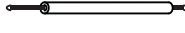
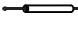

Батут SALTA ROYAL BASEGROUND прямокутний

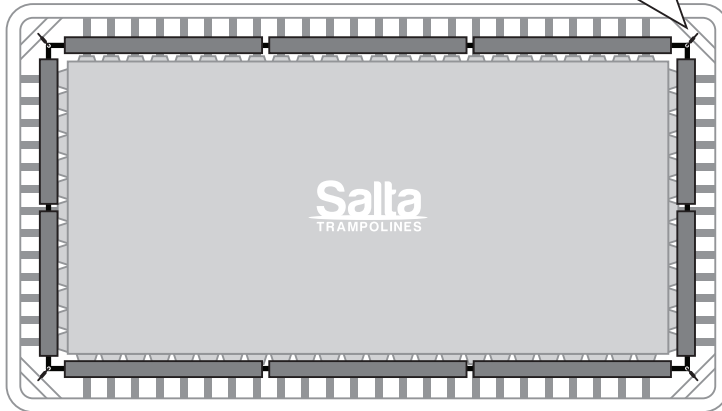
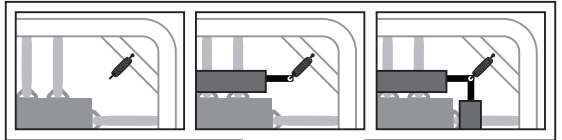
6



Salta Royal Baseground rectangular 305 x 214 cm

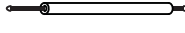


7

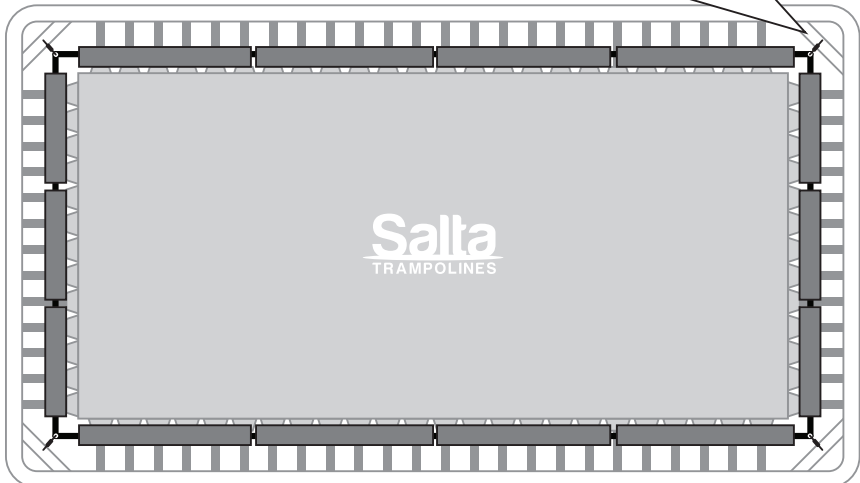
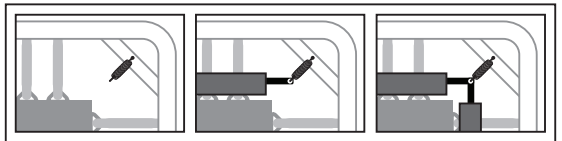
		 11cm	
305 x 214 cm	6x	4x	4x



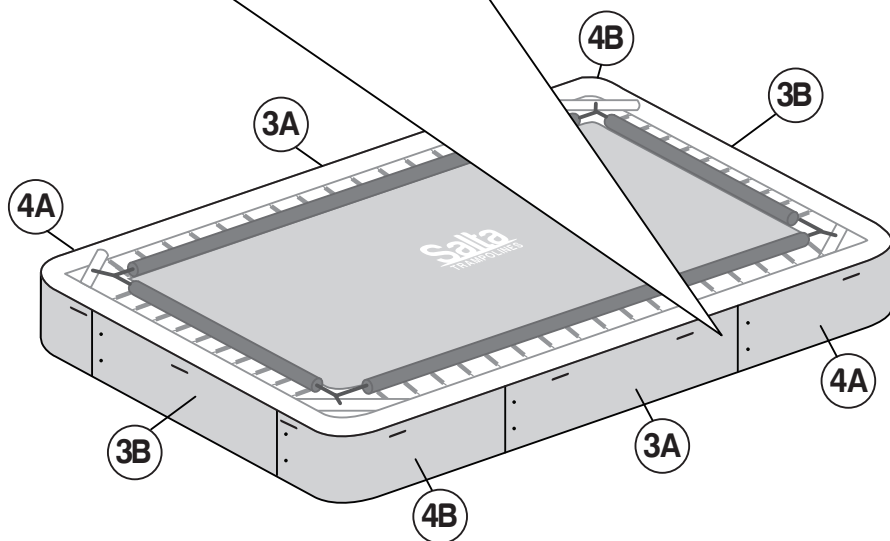
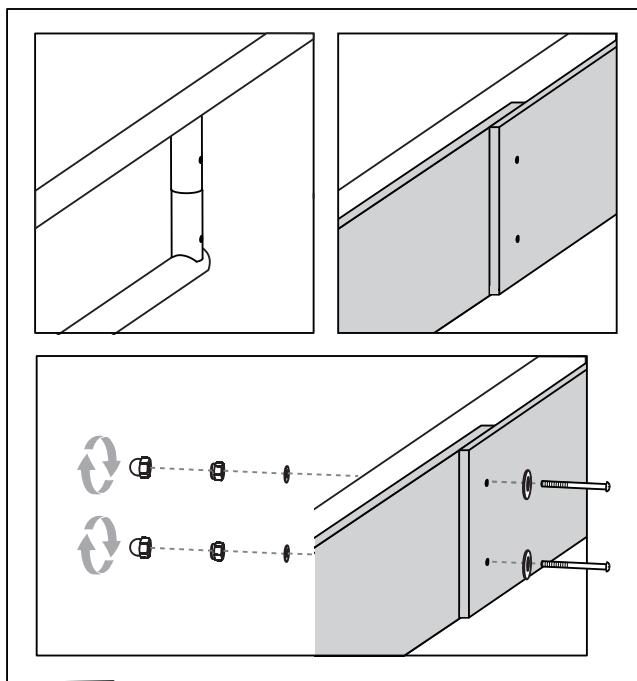
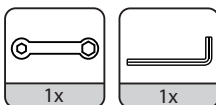
Salta Royal Baseground rectangular 396 x 244 cm

7

		 11cm	
396 x 244 cm	8x	6x	4x

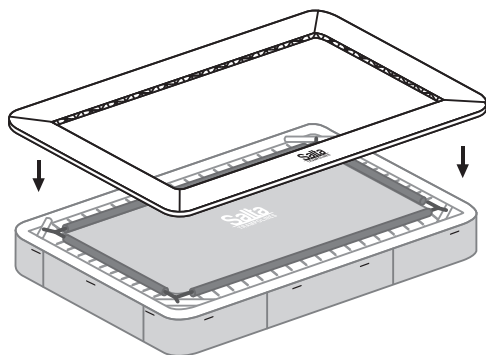
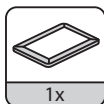


		11			
305 x 214 см	3A 2x	3B 2x	4A 2x	4B 2x	16x
396 x 244 см	3A 2x	3B 2x	4A 2x	4B 2x	16x



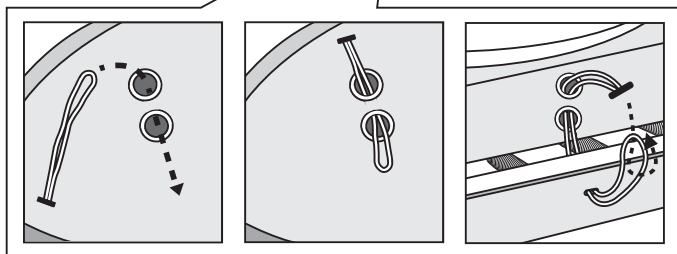
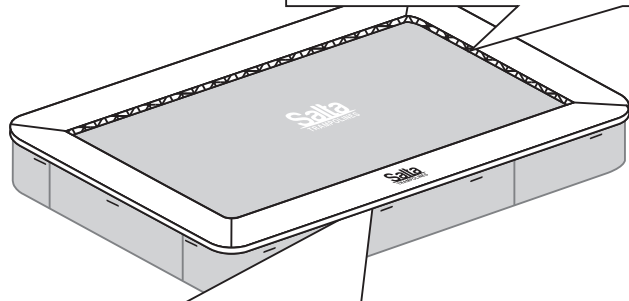
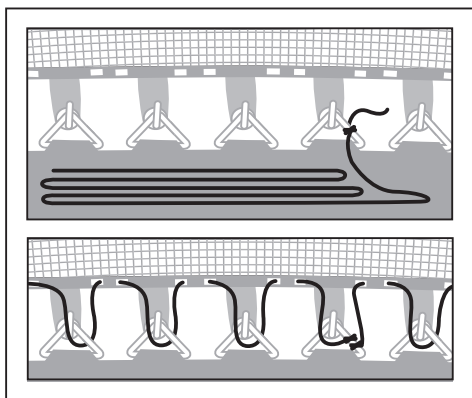
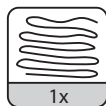
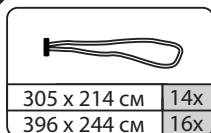
Батут SALTA ROYAL BASEGROUND прямокутний

9

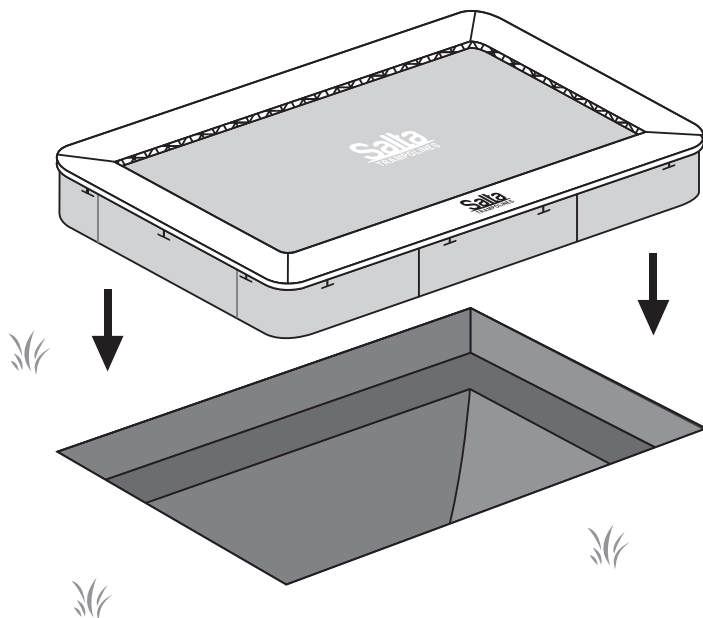


Батут SALTA ROYAL BASEGROUND прямокутний

10

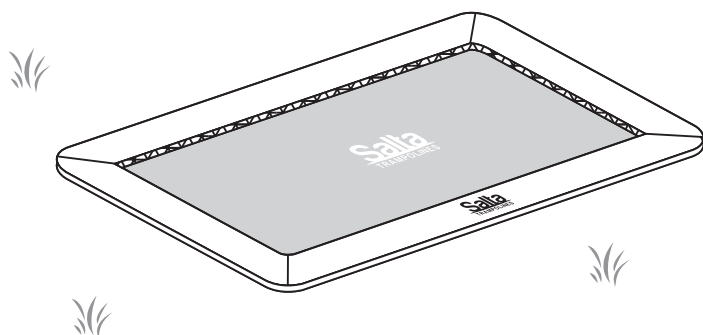


11



12

ГОТОВО!



1. ВСТУП

Уважно прочитайте цей посібник перед встановленням і початком використання батута. Як і в будь-якому іншому виді активного відпочинку, під час використання батута можна отримати травми. Щоб зменшити ризик травмування, дотримуйтеся наведених нижче правил техніки безпеки та рекомендацій.

- Використовуйте рукавички, щоб захистити руки від защемлення під час встановлення батута.
- Не встановлюйте батут на твердій поверхні (асфальті, бетоні).
- Неправильне використання або зловживання батутом може призвести до серйозних травм!
- Батут являє собою конструкцію, за допомогою якої користувачі можуть здійснювати стрибки за допомогою різних рухів. Будьте обережні, використовуючи батут.
- Перед кожним використанням батута оглядайте його на предмет зносу стрибкового полотна та ослаблених або відсутніх деталей.
- Після встановлення рекомендується зафіксувати опорні стійки (ноги) батута за допомогою мішків із піском або інших пристосувань. У разі сильного вітру або шторму необхідно зняти захисну сітку, мату та полотно, щоб захистити батут від вітру.
- Цей посібник містить усі необхідні інструкції з правильного монтажу та обслуговування батута, а також усі необхідні правила техніки безпеки, попередження та рекомендації щодо виконання стрибків. Із цією інформацією повинні уважно ознайомитися всі користувачі батута та наглядачі. Перед використанням батута необхідно оцінити свої можливості та обмеження щодо виконання різних стрибків.

ПОПЕРЕДЖЕННЯ

- **ПОПЕРЕДЖЕННЯ!** Перед використанням батута уважно прочитайте всі інструкції.
- **ПОПЕРЕДЖЕННЯ!** Не виконуйте сальто (стрибки з переворотом), оскільки є ризик приземлитися на голову або шию, що може призвести до серйозних травм.
- **ПОПЕРЕДЖЕННЯ!** Одночасно на батуті може перебувати тільки одна особа. Використання батута одночасно кількома особами підвищує ризик травмування.
- **ПОПЕРЕДЖЕННЯ!**

БАТУТ SALTA ROYAL BASEGROUND ПРЯМОКУТНИЙ	5365 / 5366	Макс. вага
Розмір батута	305 x 214 см / 396 x 244 см	120 кг

- **ПОПЕРЕДЖЕННЯ!** Тільки для домашнього використання.
- **ПОПЕРЕДЖЕННЯ!** Тільки для використання на відкритому повітрі.
- **ПОПЕРЕДЖЕННЯ!** Не використовуйте батут у взутті, оскільки це може призвести до швидкого зносу полотна.
- **ПОПЕРЕДЖЕННЯ!** Не використовуйте батут, якщо він мокрий.
- **ПОПЕРЕДЖЕННЯ!** Виріб повинен бути зібраний дорослими. Перевіряйте батут перед кожним використанням.
- **ПОПЕРЕДЖЕННЯ!** Звільніть руки та кишені від сторонніх предметів перед використанням батута.
- **ПОПЕРЕДЖЕННЯ!** Завжди стрибайте в центрі полотна.
- **ПОПЕРЕДЖЕННЯ!** Не їжте та не пийте під час використання батута.
- **ПОПЕРЕДЖЕННЯ!** Не покидайте батут за допомогою стрибка.
- **ПОПЕРЕДЖЕННЯ!** Зафіксуйте батут на землі та не використовуйте його під час сильного вітру.

- ПОПЕРЕДЖЕННЯ! Обмежте час використання (робіть регулярні перерви).
- ПОПЕРЕДЖЕННЯ! Батут повинен використовуватися під наглядом дорослих.
- ПОПЕРЕДЖЕННЯ! Не призначено для дітей віком до 36 місяців. Містить дрібні елементи - ризик задухи.
- Не вносьте зміни в конструкцію батута.
- Збережіть посібник для подальшого використання в якості довідкового матеріалу.
- Неправильне використання батута може призвести до серйозних травм.
- Самоблокувальні гайки використовуються лише для одноразового налаштування.
- Перевіряйте батут перед кожним використанням на предмет пошкоджень, зношених і відсутніх частин.
- Дотримуйтесь усіх вимог безпеки, що додаються до цього виробу.
- Не призначено для дітей віком до 36 місяців через відсутність здібностей.
- Не розміщуйте батут поблизу відкритого вогню.
- Під час стрибків рекомендується носити одяг без шнурків, гачків, петель і будь-яких інших деталей, які можуть зачепитися за деталі батута, заплутатися в сітці й стати причиною задухи.
- Використовуйте тільки схвалені виробником аксесуари.

2. ВИКОРИСТАННЯ БАТУТА

Спочатку ви повинні звикнути до нового батута й зрозуміти, як сильно він пружинить від кожного стрибка. Зосередьтеся на основних принципах виконання стрибків. Відпрацюуйте кожен стрибок (із числа основних), поки ви не зможете виконувати їх без зусиль, не втрачаючи контроль над рухами та положенням свого тіла.

Усе, що вам потрібно зробити, щоб зупинитися під час виконання стрибків - зігнути ноги в колінах у момент дотику ступень зі стрибковим полотном. Цю техніку потрібно відпрацювати під час вивчення кожного з основних стрибків. Застосовуйте її завжди при втраті рівноваги або контролю над стрибками.

Перш за все, ви повинні добре освоїти найпростіші основні стрибки й навчитися зберігати контроль під час їх виконання. Тільки після цього можна переходити до вивчення складніших стрибків. **Контрольований стрибок - це коли ви приземляєтеся на те саме місце, з якого підстрибнули.** Основні стрибки в цьому посібнику описані в певній послідовності. Під час вивчення стрибків не в зазначеній послідовності ви збільшуєте ризик травмування. Не стрибайте на батуті занадто довго, оскільки втома підвищує ризик травмування. Робіть перерви. На батуті може стрибати одночасно тільки одна особа.

Для стрибків на батуті необхідно надягати відповідний одяг, який не буде обмежувати ваших рухів, на ноги - спортивне взуття або шкарпетки, або бути босоніж. Новачки повинні носити відповідний захисний одяг (футболку з довгими рукавами та штани), щоб захистити лікті та коліна від подряпин і саден, поки вони не освоїли основні стрибки й техніку приземлення. Не надягайте взуття з твердою підошвою, оскільки це призведе до швидкого зносу стрибкового полотна.

Щоб уникнути травм, потрібно правильно підійматися на батут і сходити з нього. Щоб піднятися на батут, зіпріться рукою на його раму, а потім або ступіть на раму та перейдіть на стрибкове полотно, або перекотіться по рамі й захисному кожуху рами на стрибкове полотно.

Завжди спирайтеся рукою на раму батута, коли піднімаєтеся або сходите з нього. Не ступайте на захисний кожух рами та не хапайтеся за нього рукою. Щоб зійти з батута, пересуньтеся до краю стрибкового полотна, зіпріться рукою на раму батута та ступіть зі стрибкового полотна на землю. Якщо на батуті граються маленькі діти, їм може знадобитися допомога при підйомі та спуску з батута.

Не стрибайте на батуті безконтрольно, оскільки це збільшує ризик травмування. Для безпечного використання батута важливо добре освоїти різні стрибки й завжди зберігати контроль над стрибками. Ніколи не намагайтеся підстрибнути вище інших! Діти не повинні використовувати батут без нагляду дорослих.

3. ПРАВИЛА БЕЗПЕЧНОГО ВИКОРИСТАННЯ БАТУТА

Підйом і спуск: будьте дуже обережні, коли піднімаєтеся або спускаєтеся з батута. Коли піднімаєтеся на батут, не хапайтеся за захисний кожух рами, не ступайте на пружини та не застрибуйте на батут із будь-яких інших об'єктів (наприклад, із веранди, даху або сходів) - це підвищує ризик травмування! Не зістрибуйте з батута на землю. Якщо на батуті граються маленькі діти, їм може знадобитися допомога при підйомі та спуску з батута.

Вживання алкоголю та наркотиків: не вживайте алкоголь або будь-які препарати (зокрема ліки, які можуть вплинути на координацію) під час використання батута. Це небезпечно, оскільки вони можуть вплинути на вашу реакцію, відчуття та фізичний стан загалом.

Пружинний каркас: під час використання батута тримайтеся в центрі стрибкового полотна. Це знижує ризик травмування внаслідок удару об раму або пружини батута. Під час використання батута ніколи не знімайте захисний кожух рами, що закриває пружини та раму. Не застрибуйте та не ступайте на захисний кожух рами, оскільки він не розрахований на утримання ваги людини.

Втрата контролю: не намагайтеся виконувати складніші стрибки, не освоївши попередні стрибки, або якщо ви тільки починаєте вчитися стрибати на батуті. Якщо знехтувати цим правилом, ризик травмування збільшується, оскільки ви можете втратити контроль і приземлитися на раму, пружини або взагалі вистрибнути за межі батута. Контрольований стрибок - це коли ви приземляєтеся на те саме місце, з якого підстрибнули. Якщо під час виконання стрибків ви все ж втрачаєте контроль, різко зігніть ноги в колінах у момент приземлення - це дасть вам можливість припинити стрибки та відновити контроль.

Сальто (стрибки з переверотом): не виконуйте на цьому батуті будь-які сальто (назад або вперед). При невдалій спробі виконання сальто можна приземлитися на голову або шию. Це збільшує ризик перелому шиї або хребта, що призводить до смерті або паралічу.

Сторонні об'єкти: не використовуйте батут, якщо поблизу або під ним є домашні тварини, інші люди або будь-які об'єкти. Це збільшує ризик травмування. Під час виконання стрибків не тримайте нічого в руках. Під час використання батута на ньому не повинно бути жодних сторонніх об'єктів. Під час виконання стрибків враховуйте об'єкти, розташовані над батутом, якщо вони там є. Гілки дерев, дроти або інші об'єкти, розташовані над батутом, збільшують ризик травмування.

Погодні умови: під час використання батута враховуйте погодні умови. Якщо стрибкове полотно батута вологе, на ньому можна послизнутися й травмуватися. Не використовуйте батут у вітряну погоду, оскільки це може призвести до втрати контролю.

Обмеження доступу: коли батут не використовується, зберігайте сходи в безпечному місці, щоб запобігти неконтрольоване використання батута дітьми.

ПОРАДИ ЩОДО ЗНИЖЕННЯ РИЗИКУ НЕЩАСНИХ ВИПАДКІВ

Правила техніки безпеки

Найважливіше - не втрачати контроль над стрибками. Не намагайтеся виконувати складніші рухи, не освоївши добре простіші основні стрибки. Також дуже важливо прочитати та зрозуміти всі застереження та попередження, що містяться в цьому посібнику, перед використанням батута й дотримуватися їх під час використання. Контрольований стрибок - це коли ви приземляєтеся на те саме місце, з якого підстрибнули. За додатковими порадами та інструкціями з безпеки зверніться до сертифікованого інструктора зі стрибків на батуті.

Роль наглядача

Наглядач повинен розуміти та стежити за дотриманням усіх правил техніки безпеки. Якщо повноцінний нагляд неможливий, батут можна або зберігати в недоступному для дітей місці, або розібрати, або накрити щільним брезентом. Наглядач також повинен стежити за тим, щоб на батуті була прикріплена табличка з правилами техніки безпеки, і щоб про них знали всі користувачі.

4. ЗАХОДИ БЕЗПЕКИ

- Не використовуйте батут у стані алкогольного або наркотичного сп'яніння.
- Під час використання батута у вас не повинно бути при собі жодних твердих або гострих предметів.
- Підніматися та сходити з батута потрібно обережно. Ніколи не застрибуйте та не зістрибуйте з батута та ніколи не використовуйте батут для застрибування на або в інший об'єкт.
- Будь-який користувач спочатку повинен добре освоїти основні стрибки і тільки після цього переходити до вивчення складніших стрибків і рухів. Техніку основних стрибків див. в розділі «Техніка стрибків на батуті».
- Щоб зупинити стрибки, зігніть ноги в колінах у момент приземлення на стрибкове полотно.
- Під час виконання стрибків завжди зберігайте контроль. Контрольований стрибок - це коли ви приземляєтеся на те саме місце, з якого підстрибнули. Якщо ви відчуваєте, що втратили контроль, спробуйте зупинити стрибки.
- Не стрибайте на батуті дуже довго та не виконуйте поспіль кілька занадто високих стрибків.
- Під час стрибків завжди дивіться на стрибкове полотно й тримайте в полі зору його край, щоб залишатися в центрі й зберігати контроль.
- На батуті не повинно бути більше однієї особи одночасно.
- За стрибками завжди повинна спостерігати доросла особа.

Наглядачі

Освойте основні стрибки та вивчіть правила техніки безпеки. Для запобігання нещасних випадків і зниження ризику травмування стежте за дотриманням усіх правил техніки безпеки й забезпечуйте, щоб нові користувачі освоювали основні стрибки перед тим, як пробувати складніші.

- Спостерігати необхідно за всіма користувачами батута, незалежно від їхнього рівня майстерності та віку.

- Не використовуйте батут, якщо він вологий, брудний, пошкоджений або протертий. Перед кожним використанням батут необхідно оглядати.
- Встановлюйте батут у такому місці, щоб навколо нього, над ним і під ним не було об'єктів, з якими користувач може зіткнутися під час стрибків.
- Необхідно запобігати використанню батута без дозволу.

5. РОЗМІЩЕННЯ БАТУТА

Переконайтеся, що над батутом і навколо нього достатньо вільного простору. Мінімальний необхідний простір над головою становить 7,3 метра, а по периметру батута - 3 метри. Також забезпечте, щоб навколо батута (поблизу нього) не було небезпечних об'єктів, як-от гілок дерев, гойдалок, басейнів, електричних дротів, стін, огорож тощо. Під час вибору місця для розміщення батута, пам'ятайте про таке:

- Батут повинен стояти на рівній горизонтальній поверхні.
- Місце розміщення батута має бути добре освітлене.
- Під батутом не повинно бути жодних об'єктів.

При недотриманні цих вимог ризик травмування збільшується.

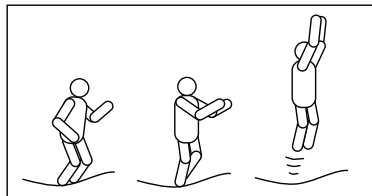
6. ГАРАНТІЯ

Докладну інформацію про гарантію див. на нашому вебсайті - www.saltatrampolines.com. Гарантія може бути надана тільки за наявності чека, що підтверджує покупку. Гарантія поширюється тільки на дефекти матеріалу та конструкції виробу або його компонентів. Гарантія не поширюється на такі випадки:

- Виріб використовується неправильно.
- Виріб встановлено з порушенням інструкцій із монтажу.
- Виріб закопано в землю.
- Дефекти, викликані зовнішніми факторами (наприклад, ультрафіолетове випромінювання або природне зношення).
- У конструкцію виробу внесено зміни.
- Виріб використовується для громадських або розважальних цілей.
- Дефектні деталі були замінені неоригінальними запчастинами Salta.

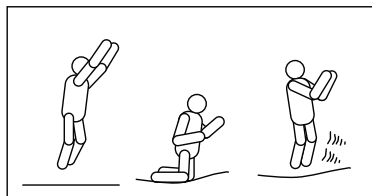
7. ТЕХНІКА СТРИБКІВ НА БАТУТІ

ОСНОВНИЙ ПРЯМИЙ СТРИБОК



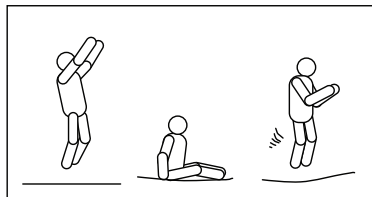
1. Встаньте прямо, ноги на ширині плечей, голова піднята, дивіться на стрибкове полотно.
2. Відштовхніться ногами і, відриваючись від стрибкового полотна, піднімайте прямі руки вперед і вгору.
3. Досягнувши верхньої точки стрибка, зведіть ноги разом і відтягніть носки вниз.
4. Під час руху вниз опускайте прямі руки по сторонам. Приземляючись, розміщуйте ноги на ширині плечей.

СТРИБОК ІЗ ПРИЗЕМЛЕННЯМ НА КОЛІНА



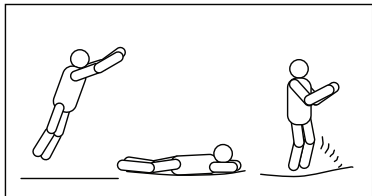
1. Почніть із основного прямого стрибка, не стрибайте високо.
2. Приземліться на коліна, тримаючи спину прямо та вертикально. Для підтримки рівноваги використовуйте руки.
3. Підстрибнувши, підніміть руки вгору й поверніться в положення основного стрибка.

СТРИБОК ІЗ ПРИЗЕМЛЕННЯМ У ПОЛОЖЕННІ СІДЯЧИ



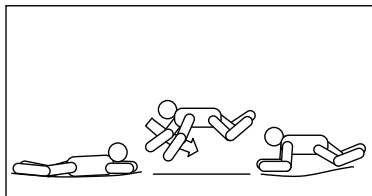
1. Приземляйтеся в положенні сидячи.
2. Під час приземлення руки повинні спиратися на стрибкове полотно поруч із сідницями.
3. Повертайтеся у вертикальне пряме положення, відштовхуючись руками.

СТРИБОК ІЗ ПРИЗЕМЛЕННЯМ У ПОЛОЖЕННІ ЛЕЖАЧИ



1. Почніть з основного прямого стрибка.
2. Приземляйтеся в положенні лежачи, руки витягнуті вперед і торкаються стрибкового полотна.
3. Відштовхуйтеся від стрибкового полотна руками, щоб повернутися у вертикальне пряме положення.

СТРИБОК ІЗ ПОВОРОТОМ НА 180 ГРАДУСІВ



1. Почніть з основного прямого стрибка.
2. Приземлившись на стрибкове полотно в положенні лежачи, відштовхніться від нього лівою або правою рукою (залежно від того, у якому напрямку ви хочете повернутися).
3. Повертайте голову та плечі в тому ж напрямку й тримайте спину паралельно стрибковому полотну, а голову піднятою.
4. Відштовхуйтеся від стрибкового полотна руками, щоб повернутися у вертикальне пряме положення.

8. ДОГЛЯД І ТЕХНІЧНЕ ОБСЛУГОВУВАННЯ

Належний догляд і технічне обслуговування допоможуть подовжити термін служби виробу та знизити ризик травмування. Дотримуйтеся наведених нижче рекомендацій.

Цей батут розроблено таким чином, щоб витримувати певну максимальну вагу й тривалість використання. Слідкуйте за тим, щоб на батуті не було одночасно кількох осіб. Користувачі повинні бути або босоніж, або в шкарпетках, або в гімнастичному взутті з м'якою підшвою. У вуличному взутті або тенісних кросівках стрибати на батуті небажано, оскільки це знижує термін служби його стрибкового полотна. Щоб уникнути проривів та інших пошкоджень стрибкового полотна, не пускайте на нього домашніх тварин. Крім того, під час використання батута в користувача (зокрема на його одязі) не повинно бути жодних гострих або твердих предметів і частин.

Перед кожним використанням оглядайте батут на предмет наявності зношених, зламаних або відсутніх частин. Ризик травмування підвищується в таких випадках:

- На стрибковому полотні батута є проколи, отвори або протертості.
- Стрибкове полотно батута провисає.
- На стрибковому полотні батута пошкоджено шви або є будь-які інші пошкодження.
- Рама або опори батута пошкоджені або погнуті.
- Є розірвані, пошкоджені або відсутні пружини.
- Захисний кожух рами відсутній, неправильно розташований або ненадійно прикріплений. На рамі, пружинах або стрибковому полотні батута є виступаючі частини (особливо гострі).

Для батутів Salta Royal Baseground

- Переконайтеся в правильному встановленні дренажу. Якщо треба, зверніться в професійну компанію, щоб підготувати основу.
- Переконайтеся, що застібки-липучки правильно закриті під час використання батута.

У РАЗІ ВИЯВЛЕННЯ БУДЬ-ЯКОГО З ПЕРЕРАХОВАНИХ ВИЩЕ ПОРУШЕНЬ АБО БУДЬ-ЯКОГО ІНШОГО ПОРУШЕННЯ, ЩО НА ВАШ ПОГЛЯД МОЖЕ ПРИЗВЕСТИ ДО ТРАВМУВАННЯ КОРИСТУВАЧА, БАТУТ НЕОБХІДНО РОЗІБРАТИ АБО ЗАХИСТИТИ ВІД ВИКОРИСТАННЯ ДО УСУНЕННЯ ПОРУШЕНЬ.

Сильний вітер

При сильному вітрі батут може здути. Якщо очікується сильний вітер, батут потрібно перемістити в захищене від вітру місце або розібрати.

Переміщення батута

Для переміщення батута потрібно дві людини. Для переміщення злегка підніміть батут і перенесіть його в горизонтальному положенні в потрібне місце. Якщо таким чином перемістити батут у потрібне місце не вдається, батут необхідно розібрати.

Salta
TRAMPOLINES