



**КЕРІВНИЦТВО ПО ВИКОРИСТАННЮ
КОМП'ЮТЕРНОГО КОРПУСА**

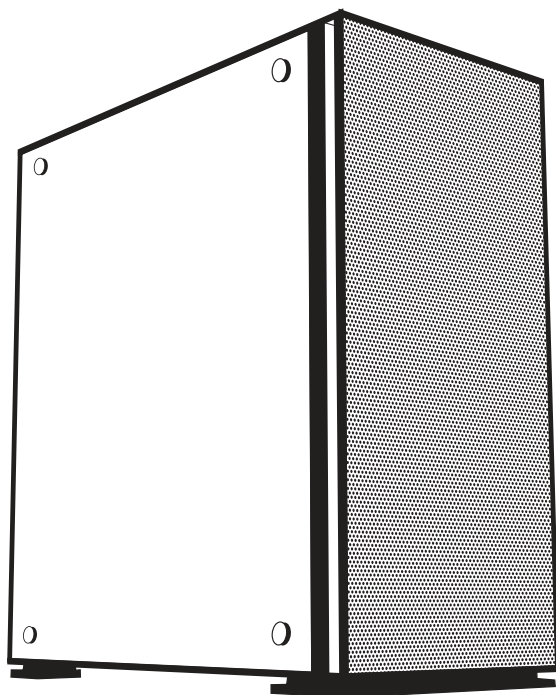
**РУКОВОДСТВО ПО ЭКСПЛУАТАЦИИ
КОМПЬЮТЕРНОГО КОРПУСА**

COMPUTER CASE OPERATION GUIDE

UA

RU

EN



2E GAMING VIRTUS NEO BLACK (2E-G3301N)

Виріб: комп'ютерний корпус.

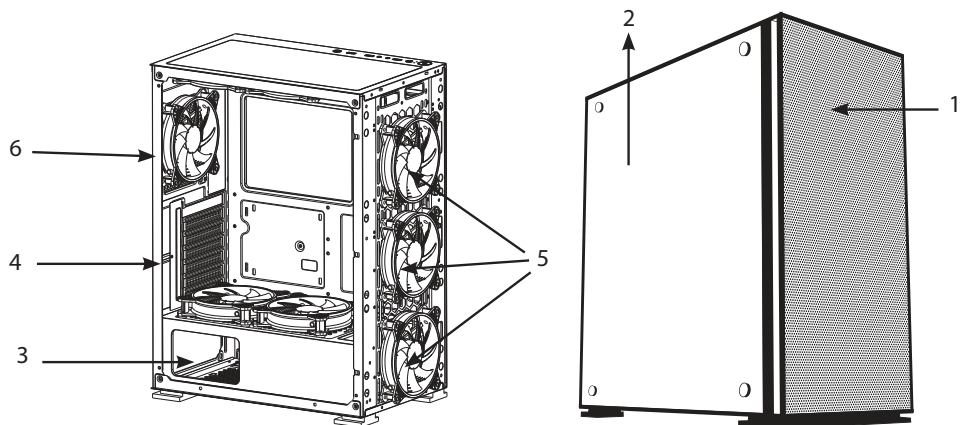
Призначення: для розміщення компонентів системи персонального комп'ютера.

Модель: 2E-G3301N. **Колір:** чорний.

СПЕЦИФІКАЦІЯ

Вид	Tower
Матеріал	Пластик, сталь (0.6+0.8 мм), загартоване скло
Материнські плати	ATX, Micro ATX, Mini ITX
Зовнішні відсіки 5.25"	немає
Внутрішні відсіки 2.5"	2 шт.
Внутрішні відсіки 3.5"	2 шт.
Слоти розширення	7 шт.
Вентилятори опціонально, мм	Передня панель: 3x 120 / 140 Бічна панель: немає Задня панель: 1x 120 Верхня панель: 2x 120 / 140
Радіатори опціонально, мм	Передня панель: 240/280/360 Бічна панель: немає Задня панель: 120 Верхня панель: 240/280
Вентилятори встановлені, мм	Передня панель: 3x 140 ARGB 6 pin Бічна панель: немає Задня панель: 1x 120 ARGB 6 pin Верхня панель: немає
Керування вентиляторами	ARGB контролер із дистанційним пультом (MOLEX підключення до живлення)
Розніми, кнопки, індикатори	2xUSB 3.0, 1xUSB 2.0, HD AUDIO+MIC, Power, Reset, LED, HDD LED
Блок живлення, Вт / розміщення	Немає / знизу
Пиловий фільтр	2 шт (верхня/нижня панелі)
Максимальна довжина VGA, мм	340
Висота CPU кулера, мм	178
Розмір (ШxВxГ), мм	225 x 480 x 386
Розмір пакування (ШxВxГ), мм	287 x 466 x 530
Вага без пакування, кг	5,6
Вага з пакуванням, кг	6,6
Країна виробник	Китай
Гарантія	12 місяців







ОПИС



1. Передня панель - металева сітка.
2. Бічна (ліва) панель - загартоване скло.
3. Місце для розміщення блоку живлення.
4. Задня панель - слоти розширення.
5. 140мм ARGB вентилятори вбудовані на передній панелі.
6. 120мм ARGB вентилятор вбудований на задній панелі.

* Зовнішній вигляд та комплектація виробу може бути доповнені чи змінені, з метою його вдосконалення чи поліпшення якості товару.

КОМПЛЕКТАЦІЯ

№	Назва	Кількість шт.
	Гвинти для закріплення материнської плати та SSD 2,5"	18
	Шестигранні гвинти (для блоку живлення)	4
	Мідний циліндр (для материнської плати)	3
	Гвинти для закріплення HDD 3,5"	8
	Стяжки (для закріплення кабелів)	4
	Дистанційний пульт	1
	Контролер для підключення вентиляторів (MOLEX)	1

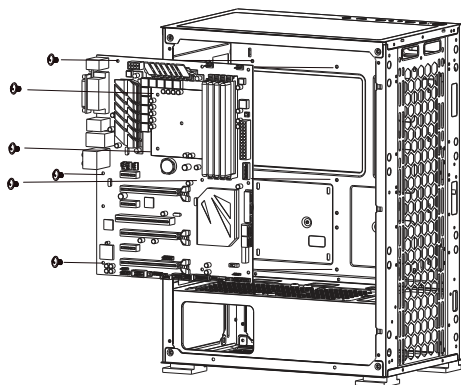
ВСТАНОВЛЕННЯ КОМПОНЕНТІВ СИСТЕМИ

Демонтаж панелей корпусу.

1. Бічна (ліва) панель (загартоване скло). Закріплена гвинтами (4 шт). Щоб демонтувати панель, необхідно відкрутити гвинти та акуратно зняти панель.
2. Бічна (права) панель (метал). Закріплена гвинтами (2 шт) із задньої сторони корпусу. Щоб демонтувати панель, необхідно відкрутити гвинти та акуратно зняти панель.
3. Передня панель зафіксована із внутрішньої сторони пластиковим кріпленням (зажими). При натисканні, вони звільняються із отворів. Для того, щоб демонтувати панель, необхідно потягнути за її нижню частину, притримуючи корпус. Коли зажими від'єднуються із отвору (клацнуть), панель - знята.

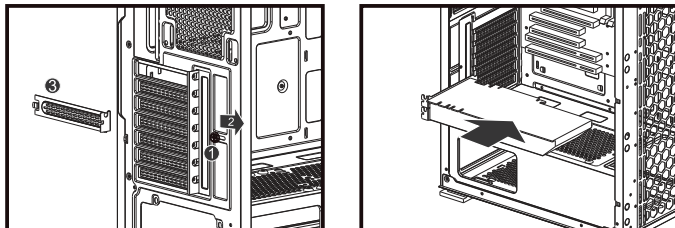
Встановлення материнської плати

1. Визначити місце розположення материнської плати.
2. Розмістити так, щоб доступ до зовнішніх рознімів був із зворотньої сторони корпусу.
3. Встановлення материнської плати.
4. Закріпити за допомогою гвинтів для материнської плати.



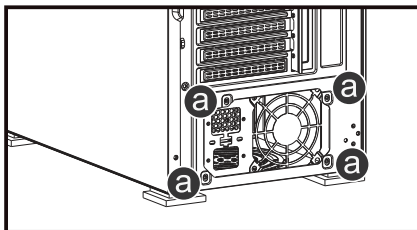
Встановлення відеокарти (VGA).

1. Місце положення слотів розширення - на задній панелі. Демонтувати відсік (ки) для розміщення відеокарти.
2. Встановити та закріпити відеокарту на відведене місце.



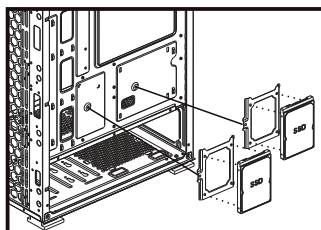
Встановлення блоку живлення.

1. Розміщення блоку живлення в нижній частині корпусу.
2. Встановіть блок живлення зі сторони правої частини корпусу.
3. Закріпити блок живлення за допомогою гвинтів із сторони задньої панелі.



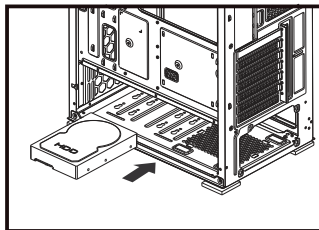
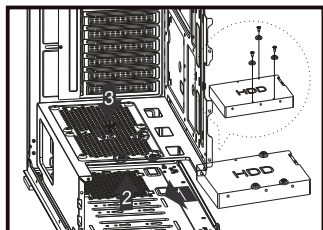
Встановлення SSD (відсік 2,5").

1. Визначити місця встановлення SSD в корпусі.
2. Розмістити SSD відповідно до місць закріплення.
3. Зафіксуйте SSD за допомогою гвинтів.



Встановлення HDD (відсік 3,5").

1. Визначити місця встановлення HDD в корпусі.
2. Розмістити HDD відповідно до місць закріплення.
3. Зафіксуйте HDD за допомогою гвинтів.

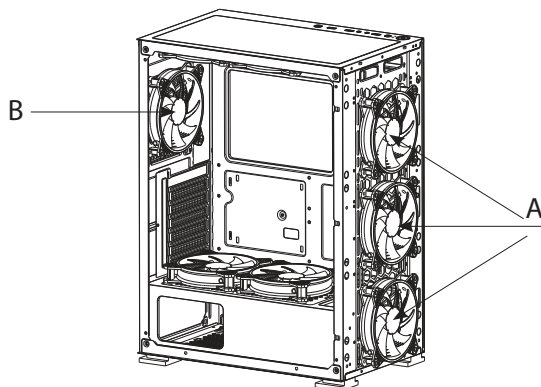


Встановлення вентиляторів на передню панель.

1. Місце для встановлення вентиляторів на передню панель (A).
2. В корпусі вбудовано 3x140мм ARGB вентилятори на передній панелі.
3. Підсвічення вентиляторів ARGB кероване за допомогою контролера із дистанційним пультом.
4. Підключення вентиляторів - 6 pin (до контролеру).

Встановлення вентиляторів на задню панель.

1. Місце для встановлення вентилятора на задню панель (B).
2. В корпусі вбудовано 1x120мм ARGB вентилятор на задній панелі.
3. Підключення вентилятора - 6 pin (до контролеру).



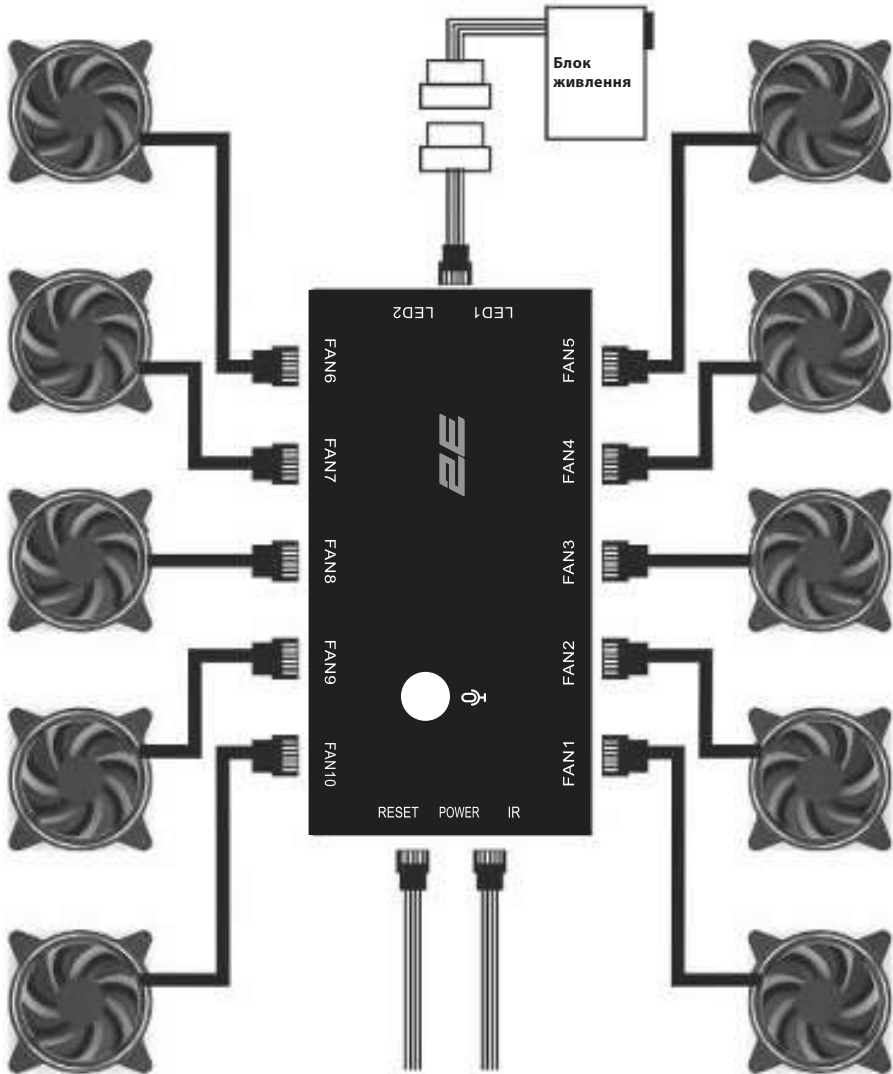
Розніми, кнопки, індикатори.



A	B	C	D	E	F	G	H	K
Power Button	Reset Button	Power LED	HDD LED	USB 3.0	USB 2.0	Headphone Jack	Microphone Jack	LED Button

ІНСТРУКЦІЯ

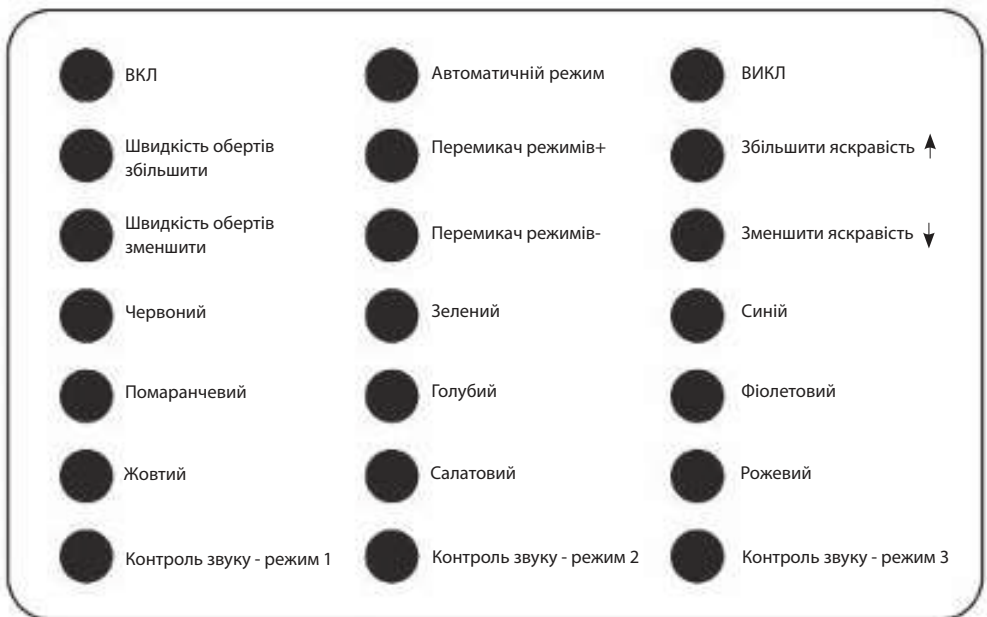
ARGB вентилятори / схема підключення до контролера



СПЕЦИФІКАЦІЯ

Швидкість вентилятора (RPM)	1200± 10%
Рівень шуму (dBA)	≤ 26
Продуктивність вентилятора (CFM)	55
Напруга живлення (V)	12
Сила струму (A)	0.26-0.48
Потужність (W)	3.12-5.76
Конектор	6pin
Розмір вентилятора, мм	120 x 120 x 25 мм
Довжина дроту, мм	450 мм

ДИСТАНЦІЙНИЙ ПУЛЬТ/ОСНОВНІ ФУНКЦІЇ



1. Підключити вентилятори до контролера у зазначені конектори - FAN1-FAN10.
2. Підключити контролер до блоку живлення (MOLEX).
3. Натиснути кнопку ON на пульті управління для початку роботи.
4. Додатково до контролера можливо під'єднати LED стрічки та синхронізувати підсвічення із вентиляторами.

Дистанційний пульт керування

Живлення: Батарея типу 3 В CR2025

Встановлення та заміна елемента живлення:

Місце для розміщення батареї - зворотня сторона корпусу пульта дистанційного керування.

Натиснути на пластиковий елемент конструкції та відкрити відсік для батареї.

Встановити батарею

Зачинити відсік для батареї

Увага! Зберігати та використовувати пристрій в недоступних для дітей та тварин місцях. Уникайте потрапляння вологи та води на поверхню чи в середину корпусу пульта дистанційного керування/контролера. Утилізувати пристрій, батарейку та його пакування згідно правил утилізації в вашій країні.

*Зовнішній вигляд та комплектація виробу може бути доповнені чи змінені, з метою його вдосконалення чи поліпшення якості товару.

УМОВИ ЕКСПЛУАТАЦІЇ ТА ЗАХОДИ БЕЗПЕКИ

- 1) Перед початком експлуатації необхідно пересвідчитись у наявності всіх необхідних деталей.
- 2) Під час складання, використовуйте рукавички, щоб не пошкодити руки.
- 3) Не застосовуйте надмірну силу для закріплення компонентів, щоб не пошкодити корпус або кріплення.
- 4) Необхідно пересвідчитись у тому, що всі складові виробу не пошкоджені та справно функціонують.
- 5) Не використовуйте для догляду за виробом абразивні та агресивні засоби очистки, щоб уникнути подряпин чи пошкодження поверхні.
- 6) Зберігати та використовувати в недоступних для дітей та тварин місцях.

ЗБЕРІГАННЯ, ТРАНПОРТУВАННЯ ТА УТИЛІЗАЦІЯ

- 1) Здійснювати транспортування виробу в оригінальній упаковці, щоб уникнути пошкодження.
- 2) Якщо в корпусі вже встановлені комплектуючі, перевірте наскільки надійно вони закріплені або демонуйте їх та приготуйте корпус до транспортування.
- 3) Уникайте потрапляння вологи та води на поверхню або в середину корпусу, щоб запобігти корозії матеріалу.
- 4) Утилізувати корпус та його пакування згідно правил утилізації в вашій країні.

Изделие: компьютерный корпус.

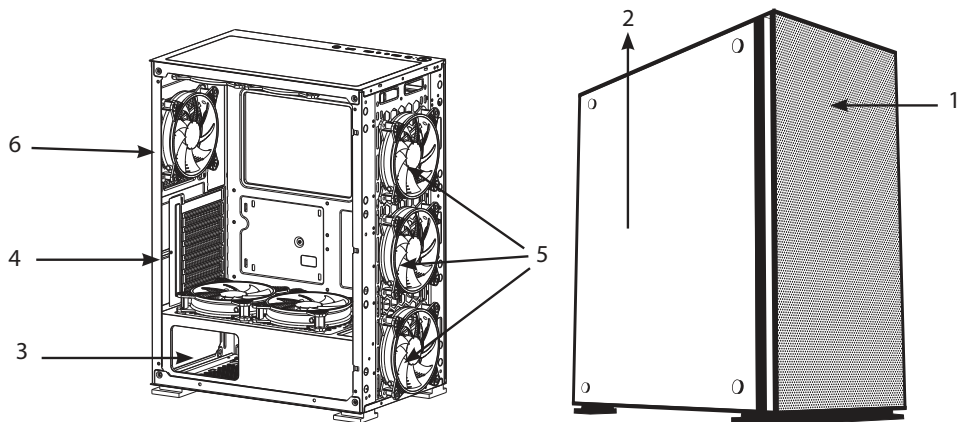
Назначение: для размещения компонентов системы персонального компьютера.

Модель: 2E-G3301N. **Цвет:** черный.

СПЕЦИФИКАЦИЯ

Тип	Mid Tower
Материал	Пластик, сталь (0.6+0.8 мм), закаленное стекло
Материнские платы	ATX, Micro ATX, Mini ITX
Внешние отсеки 5.25"	нет
Внутренние отсеки 2.5"	2 шт.
Внутренние отсеки 3.5"	2 шт.
Слоты расширения	7 шт.
Вентиляторы (опционально), мм	Передняя панель: 3x 120 / 140 Боковая панель: нет Задняя панель: 1x 120 Верхняя панель: 2x 120 / 140
Радиаторы опционально, мм	Передняя панель: 240/280/360 Боковая панель: нет Задняя панель: 120 Верхняя панель: 240/280
Вентиляторы установленные, мм	Передняя панель: 3x 140 ARGB 6 pin Боковая панель: нет Задняя панель: 1x 120 ARGB 6 pin Верхняя панель: нет
Управление вентиляторами	ARGB контроллер с дистанционным пультом (MOLEX подключение питания)
Разъемы, кнопки, индикаторы	2xUSB 3.0, 1xUSB 2.0, HD AUDIO+MIC, Power, Reset, LED, HDD LED
Блок питания, Вт	Нет/нижнее расположение
Пылевой фильтр	2 шт (верхняя/нижняя панели)
Максимальная длина VGA, мм	340
Высота CPU кулера, мм	178
Размеры (ШxВxГ), мм	225 x 480 x 386
Размеры упаковки (ШxВxГ), мм	287 x 466 x 530
Вес без упаковки, кг	5,6
Вес с упаковкой, кг	6,6
Страна производитель	Китай
Гарантия	12 месяцев







ОПИСАНИЕ



1. Передняя панель - металлическая сетка.
2. Боковая (левая) панель - закаленное стекло.
3. Место для расположения блока питания.
4. Задняя панель - слоты расширения.
5. 140мм ARGB вентиляторы, встроенные на передней панели.
6. 120мм ARGB вентилятор, встроенный на задней панели.

* Внешний вид и комплектация товара могут быть дополнены или изменены с целью его усовершенствования или улучшения качества товара.

КОМПЛЕКТАЦИЯ

№	Название	Количество шт.
	Винты для фиксации материнской платы и SSD 2,5"	18
	Шестигранные винты для блока питания	4
	Медный цилиндр (для материнской платы)	3
	Винты для фиксации HDD 3,5"	8
	Стяжки для закрепления кабелей	4
	Дистанционный пульт	1
	Контроллер для подключения вентиляторов (MOLEX)	1

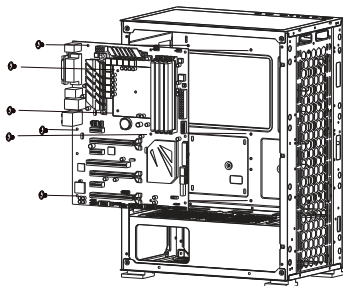
УСТАНОВКА КОМПОНЕНТОВ СИСТЕМЫ

Демонтаж панелей корпуса.

1. Боковая (левая) панель (закаленное стекло). Закреплена винтами (4 шт.). Для демонтажа панели необходимо открутить винты и аккуратно снять панель.
2. Боковая (правая) панель (металл). Закреплена винтами (2 шт.) с тыльной стороны корпуса. Для демонтажа панели необходимо открутить винты и аккуратно снять панель.
3. Передняя панель зафиксирована с внутренней стороны пластиковыми крплениями (зажимы). При нажатии они освобождаются из отверстий. Для того чтобы демонтировать панель, необходимо потянуть за ее нижнюю часть, придерживая корпус. Когда зажимы отсоединяются из отверстия (щелкнут), панель – снята.

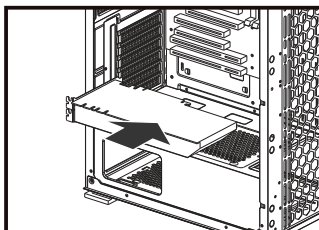
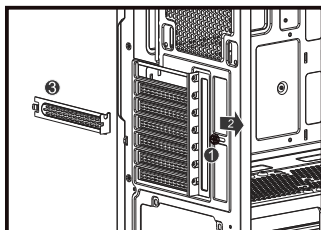
Установка материнской платы.

1. Определить место расположения материнской платы.
2. Разместить таким образом, чтобы доступ к внешним разъемам был со стороны задней панели.
3. Установка материнской платы.
4. Закрепить при помощи винтов для материнской платы.



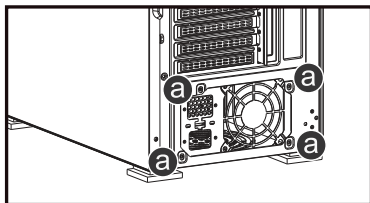
Установка видеокарты (VGA).

1. Расположение слотов расширения - на задней панели. Удалить отсек (ки) для размещения видеокарты.
2. Установить и закрепить видеокарту на выделенное место.



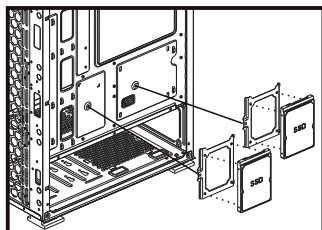
Установка блока питания.

1. Расположение блока питания в нижней части корпуса.
2. Установите блок питания с правой стороны корпуса.
3. Зафиксировать блок питания при помощи винтов со стороны задней панели корпуса.



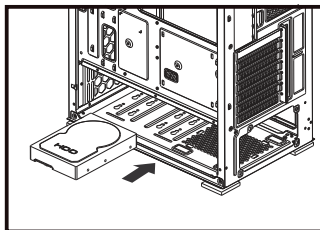
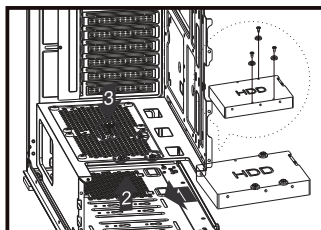
Установка SSD (отсек 2,5").

1. Определить места расположения SSD в корпусе.
2. Разместить SSD в правильное положение относительно мест фиксации.
3. Зафиксировать SSD при помощи винтов.



Установка HDD (отсек 3,5").

1. Определить места расположения HDD в корпусе.
2. Разместить HDD в правильное положение относительно мест фиксации.
3. Зафиксировать HDD при помощи винтов.

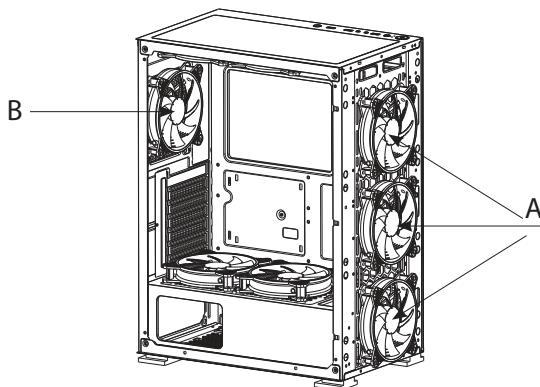


Установка вентиляторов на переднюю панель.

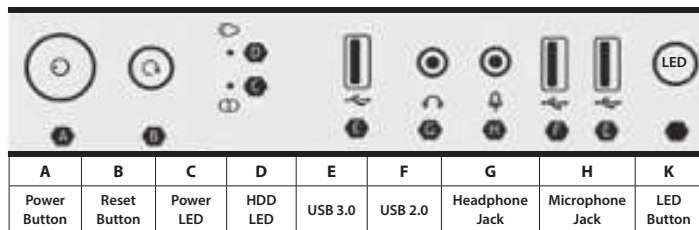
1. Место для установки вентиляторов на переднюю панель (А).
2. В корпусе установлено 3х140мм ARGB вентилятора на передней панели.
3. Посветка вентиляторов ARGB управляется при помощи контроллера с пультом дистанционного управления.
4. Подключение вентиляторов - 6 pin (к контроллеру).

Установка вентиляторов на заднюю панель.

1. Место для установки вентилятора на заднюю панель (В).
2. В корпусе установлен 1х120 мм ARGB вентилятор на задней панели.
3. Подключение вентилятора - 6 pin (к контроллеру).

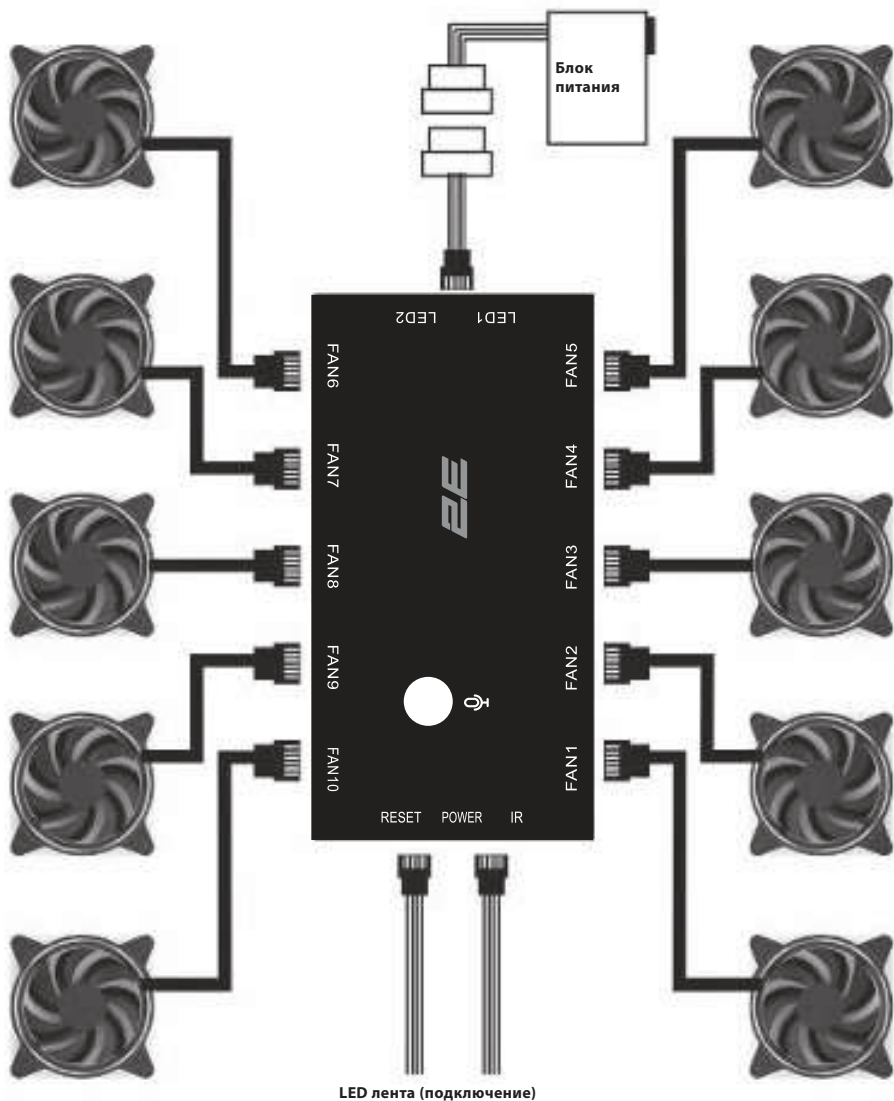


Разъемы, кнопки, индикаторы.



ИНСТРУКЦИЯ

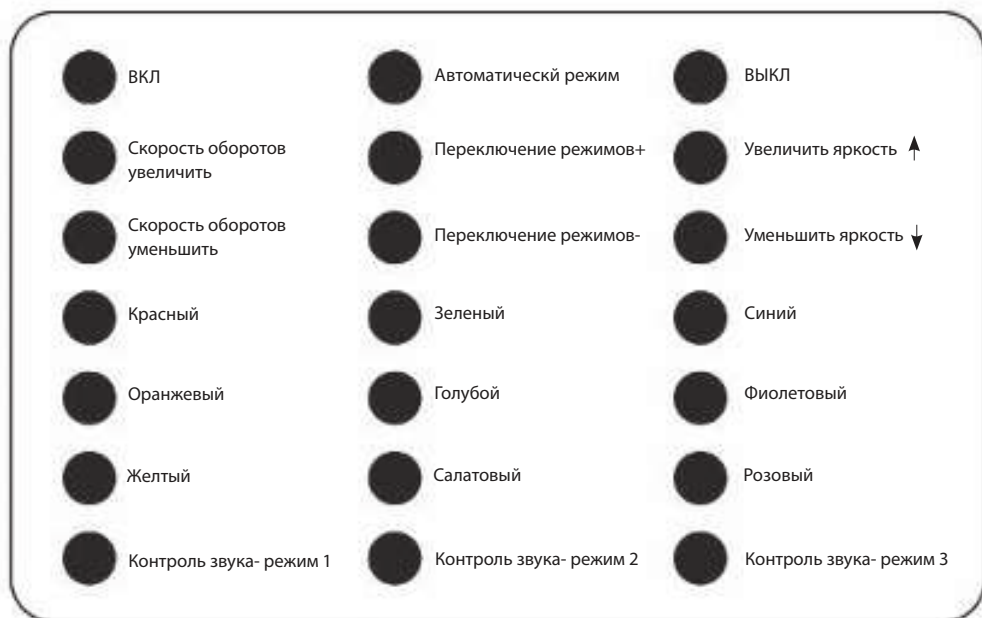
ARGB вентиляторы / схема подключения к контроллеру



СПЕЦИФИКАЦИЯ

Скорость вентилятора (RPM)	1200± 10%
Уровень шума (dBA)	≤ 26
Производительность вентилятора (CFM)	55
Напряжение питания (V)	12
Сила тока (A)	0.26-0.48
Мощность (W)	3.12-5.76
Коннектор	6pin
Размер вентилятора, мм	120 x 120 x 25 мм
Длина провода, мм	450 мм

ДИСТАНЦИОННЫЙ ПУЛЬТ/ОСНОВНЫЕ ФУНКЦИИ



1. Подключить вентиляторы к контроллеру в обозначенные коннекторы - FAN1-FAN10.
2. Подключить контроллер к блоку питания (MOLEX).
3. Нажать кнопку ON на пульте управления для начала работы.
4. Дополнительно к контроллеру можно подсоединить LED ленты и синхронизировать их работу с подсветкой вентиляторов.

Дистанционный пульт управления

Питание: батарея типа 3В 2025

Установка и замена элемента питания:

Место для размещения батареи - оборотная сторона корпуса пульта дистанционного управления.

Нажать на пластиковый элемент конструкции и открыть отсек для батареи.

Установить батарею

Закрыть отсек для батареи

Внимание! Сохранять и использовать устройство в недоступных для детей и животных местах. Избегать попадания влаги на поверхность или в середину корпуса пульта дистанционного управления или контроллера. Утилизировать устройство, батарейку и упаковку, согласно правил утилизации в вашей стране.

* Внешний вид и комплектация товара могут быть дополнены или изменены с целью его усовершенствования или улучшения качества товара.

УСЛОВИЯ ЭКСПЛУАТАЦИИ И МЕРЫ ПРЕДОСТОРОЖНОСТИ

- 1) Убедитесь в наличие всех необходимых деталей, перед началом эксплуатации.
- 2) В процессе осуществления сборки, используйте перчатки, чтобы не повредить руки.
- 3) Не применяйте сверх усилий для закрепления компонентов, чтобы не повредить корпус или крепления.
- 4) Убедитесь в том, что все составляющие изделия исправны и корректно функционируют.
- 5) Не используйте для ухода за изделием абразивные, отбеливающие чистящие средства, чтобы избежать царапин и повреждений на поверхности.
- 6) Хранить и эксплуатировать в недоступном для детей и животных месте.

ХРАНЕНИЕ, ТРАНСПОРТИРОВКА И УТИЛИЗАЦИЯ

- 1) Транспортируйте изделие в оригинальной упаковке, чтобы избежать повреждений.
- 2) Если в корпусе уже установлены комплектующие, проверьте, насколько прочно они закреплены, либо демонтируйте их и приготовьте корпус к перемещению.
- 3) Избегайте попадания влаги и воды на поверхность или во внутрь корпуса, чтобы предотвратить коррозию материала.
- 4) Утилизируйте корпус и упаковочный материал согласно правил утилизации в вашей стране.

Product: computer case.

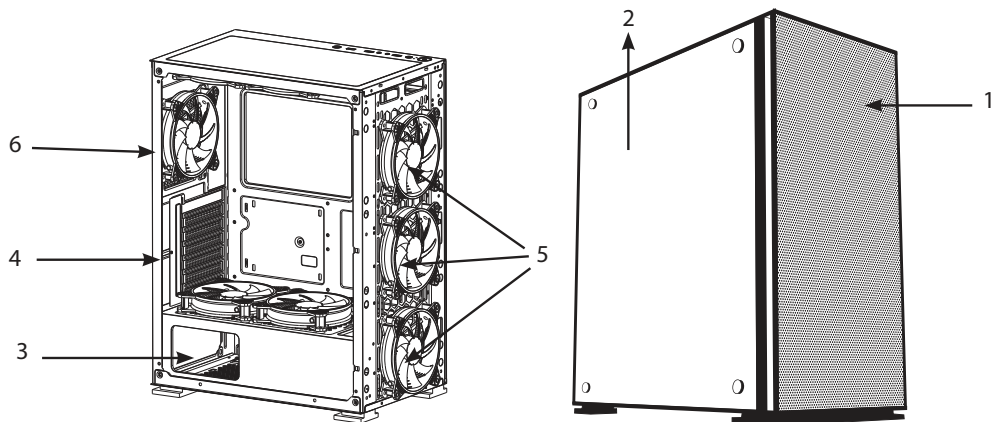
Using: for placing components of personal computer system.

Model: 2E-G3301N. **Color:** black.

SPECIFICATION

Type	Mid Tower
Material	Plastic, steel (0.6+0.8mm), tempered glass
Motherboards	ATX, Micro ATX, Mini ITX
External 5.25"	non
Internal 2.5"	2 pcs
Internal 3.5"	2 pcs
Expansion slots	7 pcs
Optional fans, mm	Front panel: 3x 120 / 140 Side panel: non Rear panel: 1x 120 Top panel: 2x 120 / 140
Radiators, mm	Front panel: 240/280/360 Side panel: non Rear panel: 120 Top panel: 240/280mm
Included fans, mm	Front panel: 3x 140 ARGB 6 pin Side panel: non Rear panel: 1x 120 ARGB 6 pin Top panel: non
Fan control	ARGB controller with remote (MOLEX power connection)
I/O Ports, buttons, indicators	2xUSB 3.0, 1xUSB 2.0,HD AUDIO+MIC, Power, Reset, LED, HDD LED
Power supplier, W / place	Non / on bottom
Dust filter	2 pcs (top / bottom panels)
Max VGA length, mm	340
CPU cooler height, mm	178
Size (WxHxL), mm	225 x 480 x 386
Package size (WxHxL), mm	287 x 466 x 530
Weight without package,kg	5,6
Weight with package,kg	6,6
County of origin	China
Warranty	12 months







DISCRIPTION



1. Front panel - metal mesh.
2. Side panel - Tempered glass.
3. Place for the location of the power supply.
4. Rear panel - expansion slots.
5. 140mm ARGB fans built into the front panel.
6. 120mm ARGB fan built into the rear panel.

* Appearance and equipment of item can be supplemented or modified for the purpose of the improvement or for improvement of product quality.

COMPLETE SET

Nº	Item name	Quantity pcs
	MB & SSD 2,5" screws	18
	Hex Screws (to fix PSU)	4
	Copper Cylinder (for MB)	3
	HDD 3,5" screws	8
	Cable tie (for cable management)	4
	Remote control	1
	Fan controller (MOLEX).	1

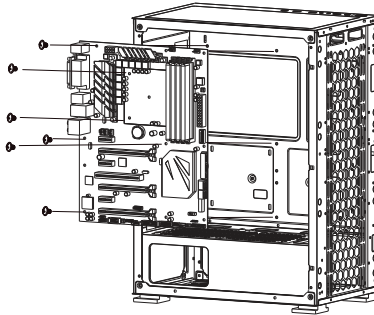
SYSTEM COMPONENTS INSTALLATION

Remove case panels.

1. Side (left) panel (tempered glass). Fastened with screws (4 pcs.). To disassemble the panel, it is necessary to unscrew the screws and carefully remove the panel.
2. Side (right) panel (metal). It is fixed with screws (2 pcs.) from the back of the case. To dismantle the panel, it is necessary to unscrew the screws and carefully remove the panel.
3. 3. The front panel is fixed from the inside with plastic fasteners (clips). When pressed, they are released from the holes. In order to dismantle the panel, it is necessary to pull its lower part, holding the case. When the clips detach from the hole (click), the panel is removed.

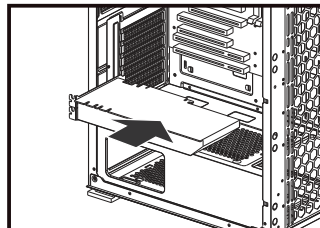
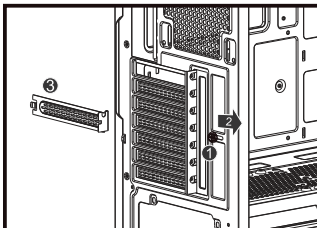
Motherboard installation.

1. Determine the location of the motherboard.
2. Position so that the external connectors are accessible from the rear panel.
3. Motherboard installation.
4. Fix with MB screws.



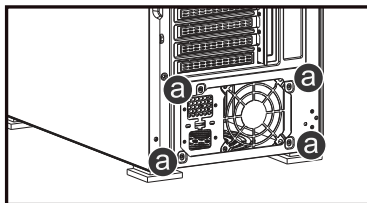
VGA installation.

1. Expansion slots on rear plate of chassis. Remove related PCI bay.
2. Insert & fix VGA to proper position.



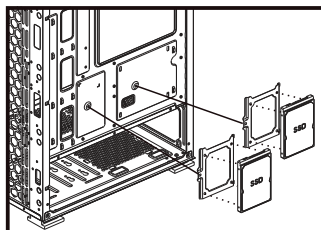
Power supply installation.

1. PSU Space at bottom of chassis.
2. Insert PSU from right side of chassis to the proper position.
3. Fix with hex screw from rear plate.



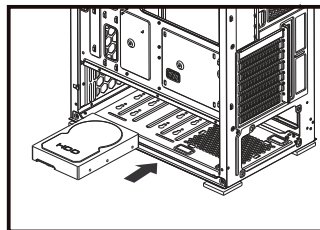
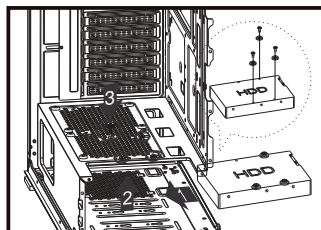
SSD installation (2,5" bay).

1. Determine the location of the SSD in the case.
2. Place the SSD in proper location.
3. Secure SSD with screws.



HDD installation (2,5" bay).

1. Determine the location of the HDD in the case.
2. Place the HDD in proper location.
3. Secure HDD with screws.

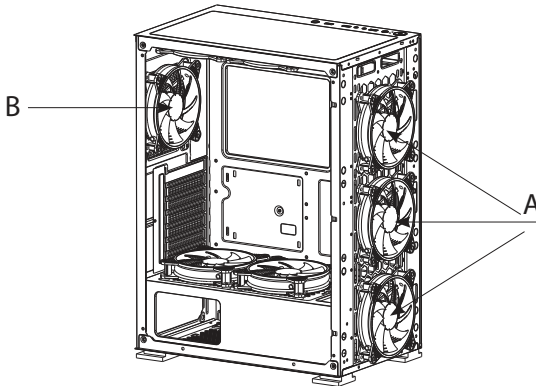


Fan Installation on front panel.

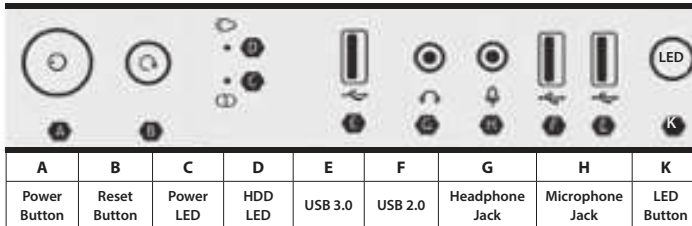
1. Front fan installation (A).
2. 3x140mm ARGB fans are installed in the case on the front panel.
3. LED of the ARGB fans is controlled by a controller with a remote.
4. Fans connection - 6 pin (to the controller).

Fan Installation on rear panel.

1. Rear fan installation (B).
2. 1x120mm ARGB fan is installed in the case on the rear panel.
3. Fan connection - 6 pin (to the controller).



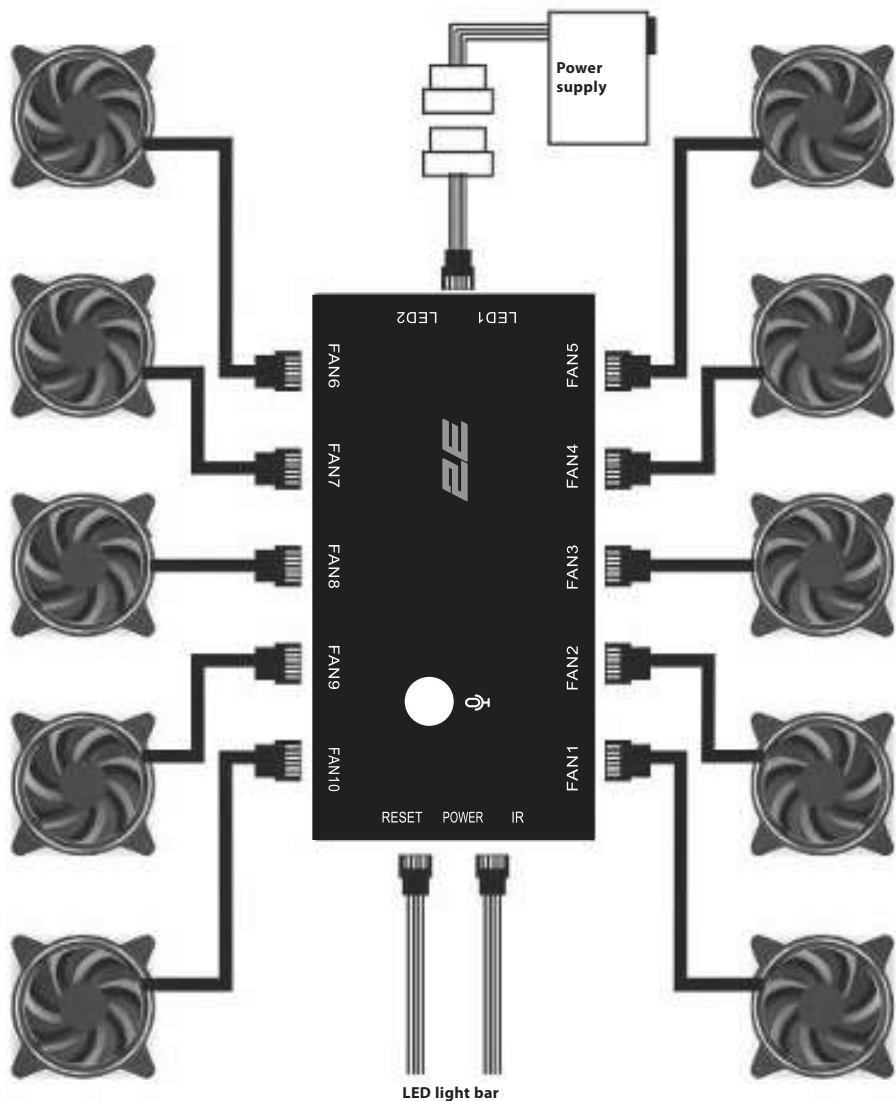
I/O Ports, buttons, indicators.



ARGB FAN CONNECTION DIAGRAM

INSTRUCTION

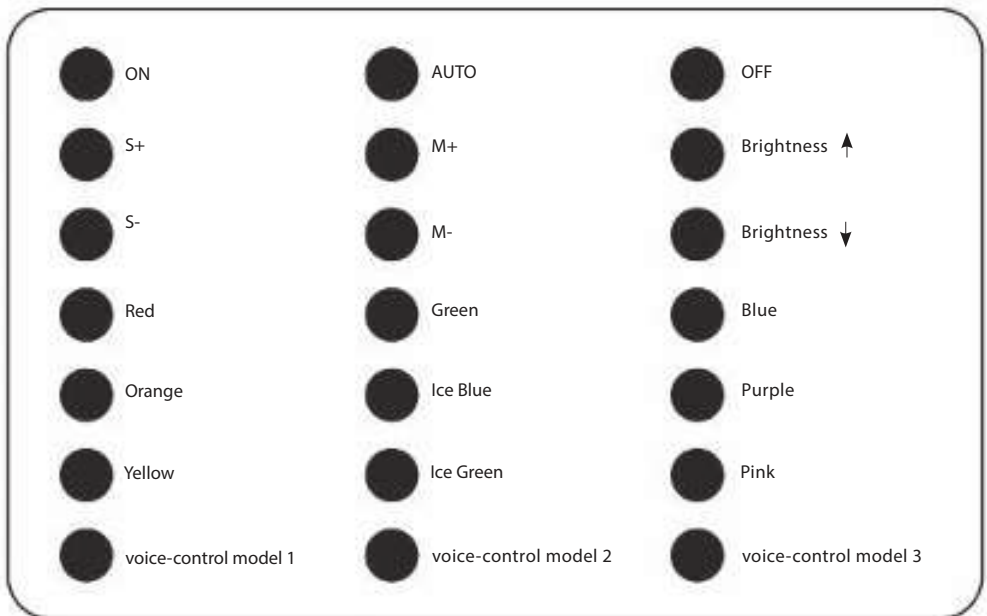
ARGB fan connection diagram



SPECIFICATION

Fan Speed (RPM)	1200± 10%
Noise Level (dBA)	≤ 26
Air Flow (CFM)	55
Rated Voltage (V)	12
Rated Current (A)	0.26-0.48
Rated Power (W)	3.12-5.76
Connector	6pin
Fan Size, mm	120 x 120 x 25 mm
Wire leenght, mm	450 mm

REMOTE CONTROL POSITION AND KEYSTROKE FUNCTION CORRESPONDENCE TABLE



1. Connect the fans to the controller in the designated connectors - FAN1-FAN10.
2. Connect the controller to the power supply (MOLEX).
3. Press the burron ON for the start to use remoute control.
4. In addition to the controller, you can connect LED strips and synchronize their operation with the backlight of the fans.

Remote controller

Power: Battery type 3V 2025

Battery installation and replacement:

The battery location is the reverse side of the remote control case.

Click on the plastic element of the structure and open the battery compartment.

Place battery.

Close the battery compartment.

Attention! Keep and use the device in places inaccessible to children and animals. Avoid getting moisture on the surface or in the middle of the remote control or controller case. Dispose of the device, battery and packaging in accordance with the disposal regulations in your country.

* Appearance and equipment of item can be supplemented or modified for the purpose of the improvement or for improvement of product quality.

OPERATING CONDITIONS AND PRECAUTIONS

- 1) Ensure that you have all the necessary parts before start to use case.
- 2) It's important to use gloves during assembling and prevent injures of your hands.
- 3) Don't use additional efforts when you fix components to prevent damage of case or case mounting.
- 4) Make sure that all components of the product are intact and functioning properly.
- 5) Do not use abrasive, whitening cleaners to clean the product to avoid scratches and surface damage.
- 6) Store and operate out of the reach of children and pets.

STORAGE, TRANSPORTATION AND UTILISATION

- 1) Transportation of product in original packing to avoid damages.
- 2) If components are already were installed in cases, please check how securely they are fixed or remove it before preparation of case for transportation.
- 3) Avoid contact with moisture or water on the surface or inside of case to prevent corrosion of material.
- 4) Utilization of case and it's packing in accordance with utilization regulations in your country.

ГАРАНТІЙНИЙ ТАЛОН

Шановний Покупець! Вітаємо Вас з придбанням компютерного корпусу торговельної марки 2E, який був розроблений та виготовлений у відповідності до найвищих стандартів якості, та дякуємо Вам за те, що Ви обрали саме цей виріб.

Просимо Вас зберігати талон протягом гарантійного періоду. При купівлі виробу вимагайте повного заповнення гарантійного талону.

1. Гарантійне обслуговування здійснюється лише за наявності правильно і чітко заповненого оригінального гарантійного талону, у якому вказані: модель виробу, дата продажу, серійний номер, термін гарантійного обслуговування, та печатки фірми-продавця.*
2. Виріб призначений для використання у споживчих цілях. У разі використання виробу в комерційній діяльності продавець/виробник не несуть гарантійних зобов'язань, сервісне обслуговування виконується на платній основі.
3. Гарантійний ремонт виконується впродовж терміну, вказаного в гарантійному талоні на виріб, в уповноваженому сервіс-центрі на умовах та в строки, визначені чинним законодавством України.
4. Виріб знімається з гарантії у випадку порушення споживачем правил експлуатації, викладених в інструкції з виробу.
5. Виріб знімається з гарантійного обслуговування у випадках:
 - використання не за призначенням та не у споживчих цілях;
 - механічні пошкодження;
 - пошкодження, що виникли у наслідок потрапляння всередину виробу сторонніх предметів, речовин, рідин, комах;
 - пошкодження, що викликані стихійними лихами (дощем, вітром, блискавкою та ін.), пожежею, побутовими факторами (надмірна вологість, запиленість, агресивне середовище та ін.);
 - пошкодження, що викликані невідповідністю параметрів живлення, кабельних мереж державним стандартам та інших подібних факторів;
 - при експлуатації обладнання в електромережі з відсутнім єдиним контуром заземлення;
 - при порушенні пломб встановлених на виробі;
 - відсутності серійного номера пристрою, або неможливості його ідентифікувати.
6. Термін гарантійного обслуговування складає 12 місяців з дня продажу.

* Відривні талони на технічне обслуговування надаються авторизованим сервісним центром.

Комплектність виробу перевірено. Із умовами гарантійного обслуговування ознайомлений, претензій не маю.

Підпис покупця _____

Авторизований сервісний центр ІП «І-АР-СІ»

Адреса: вул. Марка Вовчка, 18-А, Київ, 04073, Україна

Тел.: 0 800 300 345; (044) 230 34 84; 390 55 12

www.erc.ua/service

ГАРАНТИЙНЫЙ ТАЛОН

Уважаемый Покупатель! Поздравляем Вас с приобретением компьютерного корпуса торговой марки 2E, который был разработан и изготовлен в соответствии с высочайшими стандартами качества, и благодарим Вас за то, что Вы выбрали именно эту продукцию.

Просим Вас сохранять талон в течение гарантийного периода. При покупке изделия требуйте полного заполнения гарантийного талона.

1. Гарантийное обслуживание осуществляется только при наличии правильно и четко заполненного оригинального гарантийного талона, в котором указаны: модель изделия, дата продажи, серийный номер, срок гарантийного обслуживания, и печати фирмы продавца. *
2. Изделие предназначено для использования в потребительских целях. При использовании изделия в коммерческой деятельности продавец / производитель не несет гарантийных обязательств, сервисное обслуживание выполняется на платной основе.
3. Гарантийный ремонт выполняется в течение срока, указанного в гарантийном талоне на изделие, в уполномоченном сервис-центре на условиях и в сроки, определенные действующим законодательством.
4. Изделие снимается с гарантии в случае нарушения потребителем правил эксплуатации, изложенных в инструкции с эксплуатации.
5. Изделие снимается с гарантийного обслуживания в следующих случаях:
 - использование не по назначению и не в потребительских целях;
 - механические повреждения;
 - повреждения, возникшие вследствие попадания внутрь изделия посторонних предметов, веществ, жидкостей, насекомых;
 - повреждения, вызванные стихийными бедствиями (дождем, ветром, молнией и др.), пожаром, бытовыми факторами (чрезмерная влажность, запыленность, агрессивная среда и др.)
 - повреждения, вызванные несоответствием параметров питания и кабельных сетей государственным стандартам и других подобных факторов;
 - при эксплуатации оборудования в электросети с отсутствующим единым контуром заземления;
 - при нарушении пломб установленных на изделии;
 - отсутствие серийного номера устройства, или невозможности его идентифицировать.
6. Срок гарантийного обслуживания составляет 12 месяцев со дня продажи.

* Отрывные талоны на техническое обслуживание предоставляются авторизованным сервисным центром.

Комплектность изделия проверено. С условиями гарантийного обслуживания ознакомлен, претензий нет.

Подпись покупателя _____

WARRANTY CARD

Dear Buyer! Congratulations on your purchase of the 2E brand computer case, which was designed and manufactured in accordance with the highest quality standards, and we thank you for choosing this particular product.

We ask you to keep the coupon during the warranty period. When purchasing a product, require a full warranty card.

1. Warranty service is carried out only if there is a correctly and clearly filled original warranty card, which indicates: product model, date of sale, serial number, warranty service period, and the seller's seal. *
2. The product is intended for consumer use. When using the product in commercial activities, the seller / manufacturer does not bear warranty obligations, after-sales service is performed on a paid basis.
3. Warranty repair is carried out within the period specified in the warranty card for the product in an authorized service center on the conditions and terms determined by applicable law.
4. The product is withdrawn from the warranty in case of violation by the consumer of the operating rules set forth in the instruction manual.
5. The product is removed from warranty service in the following cases:
 - misuse and non-consumer use;
 - mechanical damage;
 - damage caused by the ingress of foreign objects, substances, liquids, insects;
 - damage caused by natural disasters (rain, wind, lightning, etc.), fire, domestic factors (excessive humidity, dust, aggressive environment, etc.)
 - damage caused by non-compliance of power and cable network parameters with state standards and other similar factors;
 - when operating equipment in the power supply network with a missing single ground loop;
 - in case of violation of seals installed on the product;
 - lack of serial number of the device, or inability to identify it.
6. The warranty period is 12 months from the date of sale.

* Tear-off maintenance tickets are provided by an authorized service center.

The completeness of the product is checked. I have read the terms of the warranty service, no complaints.

Customer Signature _____

Warranty card/Гарантійний талон/Гарантийный талон

Product information/Інформація про виріб/Інформація об изделии

Product/Виріб/Изделие

Model/Модель

Serial number/Серійний номер/Серийный номер

Seller Information/Інформація про продавця/Інформация о продавце

Trade organization name/Назва торгової організації/Название торговой организации

The address/Адреса/Адрес

Date of sale/Дата продажу/Дата продажи

Seller stamp/Штамп продавця/Штамп продавца

Соупон/Талон № 3

Seller stamp/

Штамп продавця/

Штамп продавця

Date of the application/Дата звернення/Дата обращения

Cause of damage/Причина пошкодження/Причина повреждения

Date of completion/Дата виконання/Дата выполнения

Соупон/Талон № 2

Seller stamp/

Штамп продавця/

Штамп продавця

Date of the application/Дата звернення/Дата обращения

Cause of damage/Причина пошкодження/Причина повреждения

Date of completion/Дата виконання/Дата выполнения

Соупон/Талон № 1

Seller stamp/

Штамп продавця/

Штамп продавця

Date of the application/Дата звернення/Дата обращения

Cause of damage/Причина пошкодження/Причина повреждения

Date of completion/Дата виконання/Дата выполнения