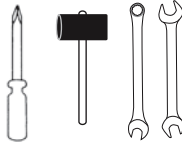


Schubkarre für Kinder Aufbauanleitung

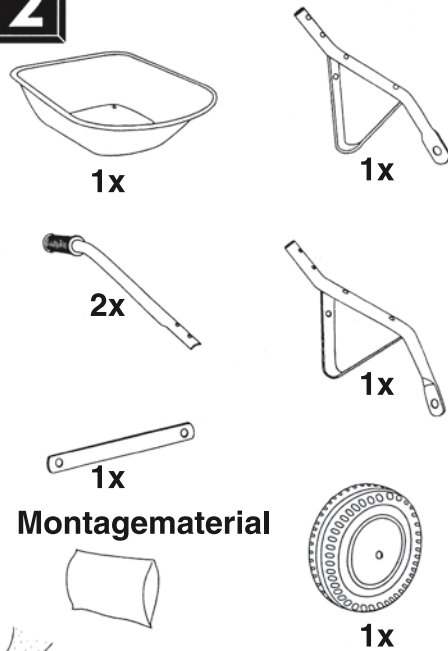
Technische Änderungen behalten wir uns vor.

Achtung:
AUFBAU NUR MIT ERWACHSENEN
VORNEHMEN!
ES WERDEN KLEINTEILE
VERWENDET.

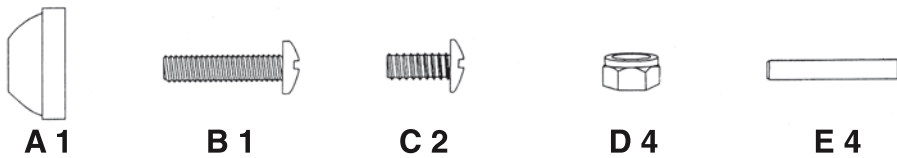
1 Werkzeug, das zum
Zusammenbau benötigt
wird: Gummihammer,
Schraubendreher, Ringschlüssel,
Montagematerial



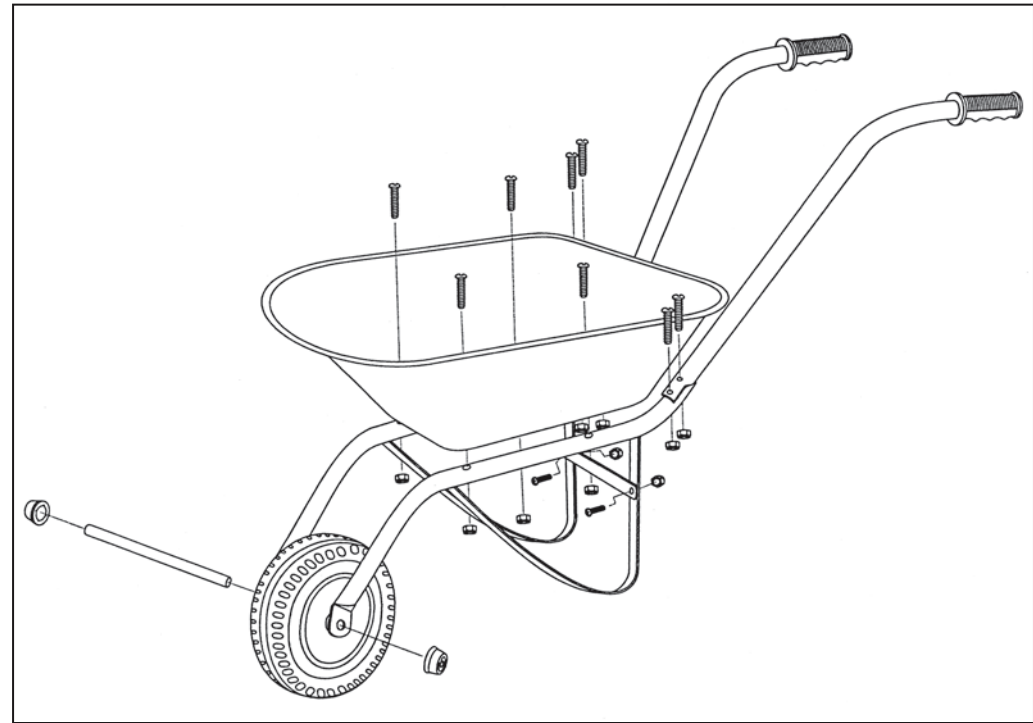
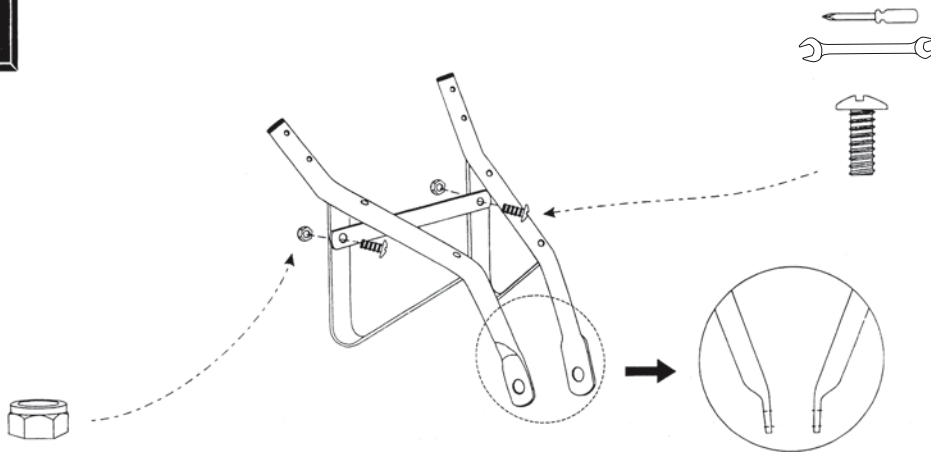
2



3



4



Wichtig!

1. Bitte folgen Sie die Aufbauanleitung genau um Fehler beim Zusammenbau zu vermeiden, die eine Gefahr für Ihr Kind bedeuten könnten.
2. Bitte warten Sie auch bei normalem Gebrauch alle wichtigen Teile der Schubkarre regelmäßig und sorgfältig.
3. Unregelmäßige Wartung kann einen Sturz mit der Schubkarre nach sich ziehen.
4. Ölen oder schmieren Sie alle beweglichen Teile regelmäßig oder nach großer Beanspruchung.
5. Vergewissern Sie sich vor dem Gebrauch davon, dass alle Schrauben und Muttern fest angezogen sind. Vergewissern Sie sich oft von dem sicheren Halt und ziehen die Schrauben nötigenfalls nach.
6. Wenn Teile Gebrauchsspuren aufweisen, sollten Sie sie sofort ersetzen.
7. Kinder dürfen die Schubkarre nicht unbeaufsichtigt benutzen.

Liebe Kundin, lieber Kunde,

vielen Dank, dass Sie sich für diese Schubkarre entschieden haben. Ihre Kinder werden daran sehr viel Freude haben. Ihre Aufsicht ist aber in jedem Fall erforderlich. Bitte kümmern Sie sich auch darum, dass jeder, der dies Fahrzeug bedient, von Ihnen in den Gebrauch eingewiesen wurde.

ACHTUNG:

Die Schubkarre ist nur für jeweils ein Kind zugelassen. Elterliche Aufsicht ist erforderlich. Feste Schuhe sollten zur Vermeidung von Verletzungen getragen werden. Die Schubkarre ist ein Spielzeug und deshalb nicht für den Transport von schweren Materialien, großen Steinen oder Sand geeignet.