

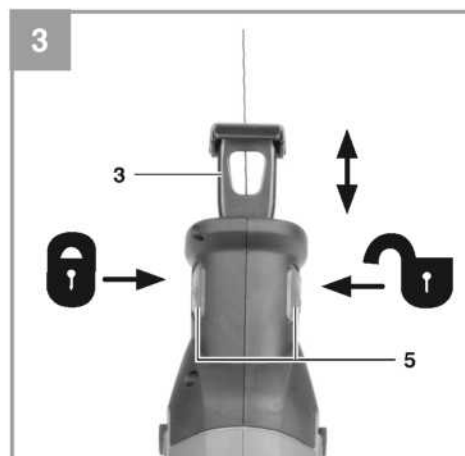
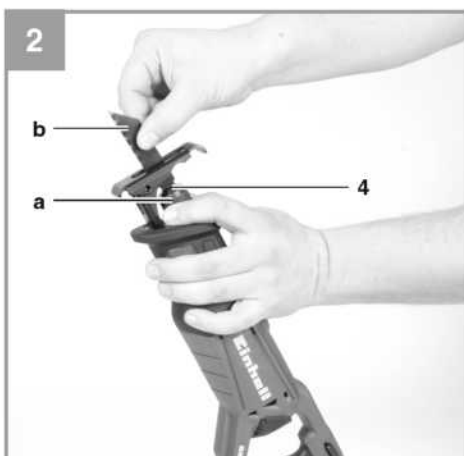
<b>D</b>	<b>Originalbetriebsanleitung Akku-Universalsäge</b>	<b>FIN</b>	<b>Alkuperäiskäyttöohje Akkukäyttöinen yleissaha</b>
<b>RUS</b>	<b>Оригинальное руководство по эксплуатации Универсальная беспроводная пила</b>	<b>GR</b>	<b>Πρωτότυπες Οδηγίες χρήσης Πριόνι γενικής χρήσης, με μπαταρία</b>
<b>F</b>	<b>Mode d'emploi d'origine Scie universelle sans fil</b>	<b>CZ</b>	<b>Originální návod k obsluze Akumulátorová univerzální pila</b>
<b>I</b>	<b>Istruzioni per l'uso originali Gattuccio universale a batteria</b>	<b>SK</b>	<b>Originálny návod na obsluhu Akumulátorová univerzálna píla</b>
<b>DK/ N</b>	<b>Original betjeningsvejledning Akku-universalsav</b>	<b>SLO</b>	<b>Originalna navodila za uporabo Akumulatorska univerzalna žaga</b>
<b>S</b>	<b>Original-bruksanvisning Batteridriven universalsåg</b>	<b>H</b>	<b>Eredeti használati utasítás Akkus-Univerzális fűrész</b>
<b>NL</b>	<b>Originele handleiding Universele accuzaag</b>		
<b>E</b>	<b>Manual de instrucciones original Sierra universal de batería</b>		
<b>P</b>	<b>Manual de instruções original Serra universal sem fio</b>		

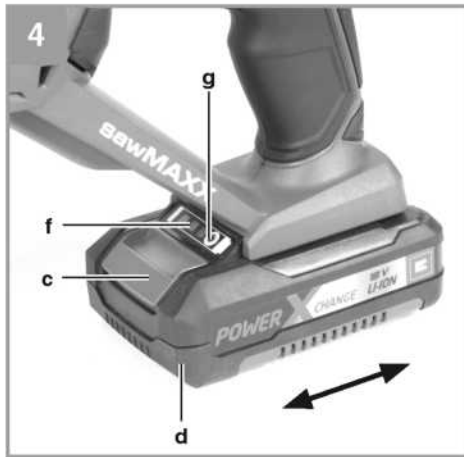


Apt.-№: 43.263.00



Инв.-№: 11025







**Опасно!** - Во избежание получения травм ознакомьтесь с инструкциями по эксплуатации.



**Осторожно! Используйте наушники.** Шумовое воздействие может привести к повреждению органов слуха.



**Осторожно! Используйте респиратор.** При работе с деревом или другими материалами может образоваться пыль, которая представляет вред для здоровья. Никогда не используйте оборудование для работы с материалами, содержащими асбест!



**Осторожно! Используйте защитные очки.** Искры, обломки, осколки и пыль, образующиеся при работе устройства, могут привести к потере зрения.



Храните батарею только в сухом помещении при температуре окружающего воздуха +10°C +40°C. Храните только полностью заряженные батареи (заряженные минимум на 40%).

**Опасно!**

Во избежание получения травм и повреждения устройства, при использовании оборудования необходимо соблюдать определенные меры предосторожности. Пожалуйста, внимательно изучите инструкцию по эксплуатации и информацию по технике безопасности. Храните данное руководство в безопасном месте таким образом, чтобы содержащаяся в нем информация была доступна в любое время. В случае передачи оборудования другому лицу, также предоставляйте данное руководство и информацию по технике безопасности. Наша компания не несет ответственность за причинение ущерба или несчастные случаи, произошедшие в результате невыполнения данных инструкций и пренебрежения информацией по технике безопасности.

**1. Информация по технике безопасности**

Пожалуйста, ознакомьтесь с информацией по технике безопасности, содержащейся в буклете, входящем в комплект поставки.

**Опасно!**

**Ознакомьтесь с информацией и инструкциями по технике безопасности.**

Любые нарушения правил и инструкций по технике безопасности могут привести к поражению электрическим током, возгоранию и/или серьезным травмам.

**Храните все правила и инструкции по технике безопасности в безопасном месте для последующего использования.**

**2. Общая схема и комплект поставки**

**2.1 Схема расположения (Рис. 1/2)**

- 1 Кнопка ВКЛ/ВЫКЛ
- 2 Кнопка блокировки выключателя
- 3 Станина
- 4 Держатель полотна
- 5 Кнопка блокировки станины

**2.2 Комплект поставки**

Пожалуйста, проверьте комплект поставки в соответствии с объемом поставки. При отсутствии каких-либо запчастей обратитесь в наш сервисный центр или ближайший пункт продаж, в котором вы приобрели инструмент, в течение 5 рабочих дней с момента покупки устройства, предоставив действительный чек о покупке. Также см. гарантийную таблицу в информации по обслуживанию в конце инструкции по эксплуатации.

- Откройте упаковку и осторожно извлеките оборудование.
- Удалите упаковочный материал, а также все упаковочные и/или транспортировочные скобы (при наличии).
- Проверьте наличие всех компонентов.
- Проверьте оборудование и приспособления на наличие повреждений при транспортировке.

- По возможности сохраняйте упаковку до окончания гарантийного периода.

**Опасно!**

**Храните оборудование и упаковочные материалы вдали от детей. Не позволяйте детям играть с пластиковыми пакетами, фольгой или мелкими деталями. Существует опасность заглывания или удушья!**

- Универсальная беспроводная пила
- Полотно пилы для дерева (1x)
- Оригинальное руководство по эксплуатации
- Инструкция по технике безопасности

**3. Надлежащая эксплуатация**

Универсальная пила предназначена для резки дерева, металла, цветных металлов и пластмассы с помощью соответствующего полотна.

Оборудование должно применяться исключительно для целевого использования. Любое другое использование является ненадлежащим. За любые повреждения или травмы, связанные с использованием оборудования не по назначению, несет ответственность пользователь/оператор, а не производитель.

Обратите внимание на то, что оборудование не должно использоваться для коммерческого, торгового или промышленного применения. При использовании оборудования для коммерческого, торгового или промышленного применения, гарантия аннулируется.

**4. Технические данные**

Питание двигателя: ..... 18 В постоянного тока  
 Скорость хода: ..... 0-2600 мин<sup>-1</sup>  
 Высота хода: ..... 22 мм  
 Глубина реза (дерево): ..... 100 мм  
 Глубина резки, металл: ..... 6 мм  
 Максимальная ширина полотна пилы: ..... 1.6 мм  
 Вес: ..... 1.5 кг

**Опасно!**

**Звук и вибрация**

Значения звука и вибрации измерены в соответствии с Директивой EN 60745.

L <sub>РА</sub> уровень звукового давления .....	85,4 дБ(А)
K <sub>РА</sub> отклонение .....	3 дБ
L <sub>WA</sub> уровень звуковой мощности .....	96,4 дБ(А)
K <sub>WA</sub> отклонение .....	3 дБ

**Используйте наушники.**

Шумовое воздействие может привести к повреждению органов слуха.

Общие значения вибрации (векторная сумма в трех направлениях) определяется в соответствии с Директивой EN 60745.

Значение уровня вибрации  $a_h = 19.054 \text{ м/с}^2$  К отклонение =  $1.5 \text{ м/с}^2$

Указанный уровень вибрации был установлен в соответствии со стандартизированным методом испытаний. Значение может меняться в зависимости от условий эксплуатации электрооборудования и, в исключительных случаях, превышать указанное значение.

Указанное значение вибрации может быть использовано в целях сравнения оборудования с другими электроинструментами.

Указанное значение вибрации может быть использовано в целях первоначальной оценки неблагоприятного воздействия.

**Поддерживайте шумовое и вибрационное воздействие на минимальном уровне.**

- Используйте только полностью исправное оборудование.
- Проводите регулярное техническое обслуживание и чистку оборудования.
- Скорректируйте манеру работы в соответствии с режимом эксплуатации оборудования.
- Не допускайте перегрузки оборудования.
- Своевременно проводите обслуживание оборудования.
- Отключайте устройство, когда оно не используется.
- Используйте защитные перчатки во время работы.

**Осторожно!**

**Остаточные риски**

**Определенные остаточные риски невозможно исключить полностью даже при использовании электроинструмента в соответствии с инструкциями. Потенциальные риски, связанные с особенностями конструкции и схемой оборудования:**

1. Повреждение легких при отсутствии респиратора во время работы.

2. Повреждение органов слуха при отсутствии соответствующей защиты.
3. Ущерб здоровью, вызванный вибрацией ручки при использовании оборудования в течение продолжительного периода времени или в результате неправильной наладки и технического обслуживания.

**5. Перед запуском оборудования**

**Внимание!**

Всегда отключайте аккумуляторную батарею питания перед настройкой оборудования.

**5.1 Смена угла резки (Рис. 2)**

**Внимание!**

Всегда отключайте универсальную пилу и извлекайте - аккумуляторную батарею перед проведением любых работ с инструментом или сменой полотна пилы.

Поверните кольцо (а) держателя полотна пилы (4) как показано на Рисунке 2 до тех пор, пока полотно пилы (b) не войдет в паз держателя полотна (4). После этого кольцо (а) должно вернуться в исходное положение. В противном случае поверните кольцо (а) в исходное положение вручную.

Потяните полотно чтобы проверить надежность крепления в держателе.

**5.2 Регулировка станины (Рис. 3)**

**Внимание!**

Извлеките аккумуляторную батарею.

Для регулировки станины нажмите на кнопку блокировки станины (5) с правой стороны (вид снизу) для того, чтобы разблокировать станину (3). Установите необходимое расстояние и нажмите кнопку блокировки станины (5) с левой стороны (вид снизу) для того, чтобы снова заблокировать станину. Проверьте крепление станины.

**5.3 Зарядка литиевой батареи (Рис. 4-5)**

1. Извлеките батарею (d) из ручки, нажав на кнопки блокировки (с) с левой и с правой стороны и потянув ее вниз.
2. Убедитесь в том, что напряжение в цепи питания соответствует напряжению, указанному на паспортной табличке зарядного устройства. Включите штепсель зарядного устройства (е) в розетку питания. Начнет моргать зеленый светодиод.
3. Вставьте аккумуляторную батарею в зарядное устройство.

В разделе 10 «Индикация зарядного устройства» представлена таблица с пояснениями светодиодных индикаторов зарядного устройства.

В случае если зарядка отсутствует, проверьте следующее:

- напряжение в розетке питания
- контакт батареи с контактами зарядного устройства

В случае если батарея по-прежнему не заряжается, отправьте

- зарядное устройство, переходник
- и батарею

в отдел обслуживания клиентов.

#### 5.4 Датчик заряда батареи (Рис. 4 /Позиция f)

Нажмите кнопку датчика заряда батареи (g). Датчик заряда батареи (f) отображает состояние заряда батареи посредством 3-х светодиодов.

#### Горят все 3 светодиода:

Батарея полностью заряжена.

#### Горят 2 или 1 светодиода:

В батарее достаточный уровень заряда.

#### Моргает 1 светодиод:

Батарея разряжена, зарядите батарею.

#### Моргают все светодиоды:

Батарея практически разряжена или неисправна. Не заряжайте неисправную батарею!

## 6. Эксплуатация

### 6.1 Кнопка ВКЛ/ВЫКЛ (Рис. 1/Позиция 1)

#### Для включения:

Нажмите кнопку блокировки (2) и кнопку ВКЛ/ВЫКЛ (1).

Предусмотрена бесступенчатая регулировка скорости с помощью кнопки Вкл/Выкл (1). Чем дальше перемещается переключатель, тем выше скорость.

#### Для отключения:

Одновременно отпустите кнопку блокировки (2) и кнопку ВКЛ/ВЫКЛ (1).

### 6.2 Использование в качестве лобзика (Рис. 6)

Разместите универсальную пилу на обрабатываемый материал, как показано на Рисунке 6. Включите универсальную пилу и и перемещайте по материалу. Отрегулируйте скорость резки в соответствии со свойствами материала.

## 7. Очистка, техническое обслуживание и заказ запасных частей

### Опасно!

Всегда отключайте аккумуляторную батарею питания перед настройкой оборудования.

#### 7.1 Очистка

- Все защитные устройства, вентиляционные отверстия и корпус должны быть по возможности очищены от грязи и пыли. Протрите оборудование чистой тканью или продуйте сжатым воздухом при низком давлении.
- Рекомендуется чистить устройство немедленно после завершения эксплуатации.
- Оборудование следует регулярно очищать влажной тканью с небольшим количеством жидкого мыла. Не используйте моющие средства или растворители; они могут повредить пластиковые детали инструмента. Убедитесь в том, что вода не попадает во внутреннюю часть оборудования. Попадание воды на электронные компоненты увеличивает риск поражения электрическим током.

#### 7.2 Обслуживание

Внутри оборудования нет компонентов, требующих дополнительного обслуживания.

#### 7.3 Заказ запасных частей:

При заказе запасных частей укажите следующую информацию:

- Тип оборудования
- Артикул оборудования
- Идентификационный номер оборудования
- Номер необходимой детали для замены, а также обновленную информацию о ценах можно получить на сайте [www.isc-gmbh.info](http://www.isc-gmbh.info)

**8. Утилизация и переработка**

Оборудование поставляется в упаковке, предотвращающей повреждения при транспортировке. Сырье, используемое для изготовления упаковки, может быть переработано и использовано повторно. Оборудование и приспособления изготовлены из различных типов материалов, включая металл и пластмассу. Не выбрасывайте неисправное оборудование в контейнеры для бытового мусора. Оборудование необходимо сдать в соответствующий пункт сбора для утилизации. О местоположении таких пунктов сбора можно узнать в уполномоченных местных органах.

**9. Хранение**

Храните оборудование и приспособления в темном и сухом месте при температуре выше нуля градусов. Идеальная температура хранения - от 5 до 30 °C. Электроинструмент следует хранить в заводской упаковке.



10. Индикатор зарядки

Состояние индикатора		Пояснения и действия
Красный светодиод	Зеленый светодиод	
Выкл	Моргает	<b>Готово к использованию</b> Зарядное устройство подключено к сети и готово к использованию; в зарядном устройстве отсутствует батарея
Вкл	Выкл	<b>Зарядка</b> Зарядное устройство работает в режиме быстрой зарядки батареи.
Выкл	Вкл	Батарея заряжена на 85% и готова к использованию. (Время зарядки для батареи 1.5 Ач: 30 мин) (Время зарядки для батареи 2.0 Ач: 40 мин) (Время зарядки для батареи 3.0 Ач: 60 мин) (Время зарядки для батареи 4.0 Ач: 80 мин) (Время зарядки для батареи 5.2 Ач: 130 мин) Затем устройство переключается в режим щадящей зарядки до полной зарядки батареи. (Полное время зарядки для батареи 1.5 Ач: прикл. 40 мин) (Полное время зарядки для батареи 2.0 Ач: прикл. 50 мин) (Полное время зарядки для батареи 3.0 Ач: прикл. 75 мин) (Полное время зарядки для батареи 4.0 Ач: прикл. 100 мин) (Полное время зарядки для батареи 5.2 Ач: прикл. 140 мин) <b>Действие:</b> Извлеките батарею из зарядного устройства. Отключите зарядное устройство от сети.
Моргает	Выкл	<b>Адаптированная зарядка</b> Зарядное устройство работает в режиме щадящей зарядки. В целях безопасности, зарядка производится медленнее, и занимает более 1 часа. Это может происходить в следующих случаях: - Батарея не использовалась длительное время или разряженная батарея разрядилась еще больше (полная разрядка) - Температура батареи не соответствует температурному диапазону (между 25°C и 45°C). <b>Действие:</b> Дождитесь завершения зарядки; можете продолжить зарядку батареи.
Моргает	Моргает	<b>Неисправность</b> Зарядка невозможна. Батарея неисправна. <b>Действие:</b> Никогда не заряжайте неисправные батареи. Извлеките батарею из зарядного устройства.
Вкл	Вкл	<b>Ошибка температуры</b> Батарея перегрета (например, находилась под действием прямых солнечных лучей) или слишком охладилась (ниже 0°C). <b>Действие:</b> Извлеките батарею и поддержите при комнатной температуре (около 20°С) в течение одного дня.



Только для стран ЕС

Не выбрасывайте неисправное оборудование в контейнеры для бытового мусора.

В рамках Европейской Директивы 2012/16/ЕС в отношении старого электрического и электронного оборудования, а также в рамках её исполнения на уровне национального законодательства, старый электроинструмент необходимо отделить от других отходов и утилизировать безвредным для окружающей среды способом, к примеру, сдать в пункт переработки.

Альтернатива возврату оборудования:

В качестве альтернативы возврату оборудования изготовителю, владелец электрооборудования должен обеспечить его надлежащую утилизацию. Старое оборудование можно сдать в соответствующий пункт сбора, который занимается утилизацией оборудования в соответствии с национальными нормативами переработки и утилизации. Данные нормативы не относятся к приспособлениям, которые не содержат электрические компоненты и поставляются со старым оборудованием.

Полное или частичное воспроизведение или копирование сопроводительной документации к продукции возможно только с разрешения компании iSC GmbH.

В документацию могут вноситься изменения технического характера.

Оборудование содержит литий-ионные батареи.

В соответствии со специальным положением 188, данное оборудование не подчиняется регламенту ADR. Обращайтесь осторожно. Опасность возгорания в случае повреждения упаковки. В случае повреждения транспортной упаковки: Проверьте и смените упаковку при необходимости. Для получения дальнейшей информации свяжитесь по номеру: 0049 1807 10 20 20 66 (стационарная сеть 14 ц./мин, моб. телефон макс. 42 ц./мин). В случае звонка на городской телефон в Германию из-за предела Германии будут применяться другие тарифы.

**Информация по обслуживанию**

Наша компания сотрудничает с компетентными партнерами, оказывающими сервисные услуги во всех странах, указанных в гарантийном сертификате. По указанной в сертификате контактной информации Вы всегда можете обратиться в сервисный центр для ремонта, а также заказать запасные части и расходные материалы.

Пожалуйста, обратите внимание на то, что некоторые части устройства подвержены естественному износу, а нижеуказанные детали являются расходными.

Категория	Пример
Изнашиваемые детали*	Батарея
Расходные материалы*	Режущее полотно
Отсутствующие детали	

- \* \* Не обязательно входит в комплект поставки!

В случае обнаружения дефектов или неисправностей, сообщите о проблеме, используя следующий адрес электронной почты [www.isc-gmbh.info](mailto:www.isc-gmbh.info). В любом случае, необходимо предоставить точное описание проблемы и ответы на следующие вопросы:

- Работало ли оборудование какое-то время или было неисправно с самого начала?
- Заметили ли вы какие-либо неисправности (признаки или дефекты) до поломки?
- Какую, по вашему мнению, неисправность имеет оборудование (основной признак)?  
Опишите неисправность.

**Гарантийный талон**

Уважаемый клиент,

вся наша продукция проходит строгий контроль качества для того, чтобы она поступила к вам в отличном состоянии. В случае возникновения неисправностей оборудования, пожалуйста, обратитесь в наш сервисный отдел по адресу, указанному в данном гарантийном талоне. Вы также можете позвонить нам по номеру сервисной службы, указанному ниже. Пожалуйста, обратите внимание на следующие пункты, в соответствии с которыми можно предоставлять гарантийную рекламацию:

1. Данные гарантийные условия применимы только в отношении потребителей, т.е. они предназначены для физических лиц, которые не планируют использовать оборудование в коммерческих целях, а также для деятельности в качестве индивидуального предпринимателя. В данных гарантийных условиях указаны дополнительные гарантийные услуги, которые нижеуказанный изготовитель предоставляет покупателю на всю новую продукцию в дополнение к стандартным гарантийным правам. Данные гарантийные положения не влияют на ваши национальные гарантийные рекламации. Наша гарантия является бесплатной.
2. Данные гарантийные услуги распространяются на неисправности, связанные с дефектами материала или с качеством изготовления продукции, приобретенной у нижеуказанного изготовителя, и ограничивается устранением данных неисправностей или полной заменой оборудования (на наше усмотрение). Обратите внимание, что оборудование не предназначено для коммерческого, торгового или профессионального применения. Соответственно, если оборудование применяется в коммерческих, торговых или промышленных целях, либо в случае если оно подвергается аналогичным нагрузкам в течение гарантийного периода, гарантийное соглашение аннулируется.
3. Гарантия не распространяется на следующие случаи:
  - Повреждения, возникшие из-за несоблюдения инструкций по монтажу либо вследствие непрофессиональной установки, несоблюдения инструкций по эксплуатации (например, подключение к сети питания с ненадлежащим напряжением или силой тока), несоблюдения правил и инструкций по технике безопасности и обслуживанию, воздействия агрессивных условий окружающей среды, а также надлежащего обслуживания.
  - Повреждение устройства, вызванное ненадлежащей эксплуатацией (к примеру, перегрузка оборудования или использование несогласованных инструментов и приспособлений), попадание в устройство посторонних предметов (например, песка, камней или пыли, а также повреждения при транспортировке), применение силы или воздействие внешних факторов (например, повреждения, вызванные падением устройства).
  - Повреждения устройства или его деталей, вызванные стандартным износом, возникшим в результате обычной эксплуатации оборудования.
4. Данная гарантия действует в течение 24 месяцев с момента покупки устройства. Гарантийные рекламации необходимо предоставить до завершения гарантийного периода в течение двух недель с момента обнаружения неисправности. После завершения гарантийного периода гарантийные рекламации не принимаются. Первоначальный гарантийный период на оборудование остается в силе в случае проведения ремонта или замены деталей оборудования. В таких случаях проведенные работы либо установка новых деталей не послужат продлением гарантийного периода, при этом на проведенные работы или замененные детали не будет предоставлена новая гарантия. Данные положения также применяются в случае проведения обслуживания по месту эксплуатации.
5. Для предоставления гарантийной рекламации необходимо зарегистрировать дефект на следующем сайте: [www.isc-gmbh.info](http://www.isc-gmbh.info). Сохраняйте чек о покупке или другое доказательство покупки нового устройства. Гарантия не покрывает товары, возвращенные без подтверждения покупки, а также без заводской таблички в силу того, что идентификация товара невозможна. Если неисправность вашего инструмента попадает под гарантийные обязательства, неполадки будут устранены в кратчайшие сроки, либо будет произведена замена оборудования.

Мы также рады предложить платные услуги по ремонту любых дефектов, на которые не распространяется гарантия, или приборов с истекшим сроком гарантии. Чтобы воспользоваться данной услугой, отправьте оборудование в нашу сервисную службу.

Также обратите внимание на инструкции данной гарантии касательно замены быстроизнашиваемых/недостающих деталей и расходных материалов.