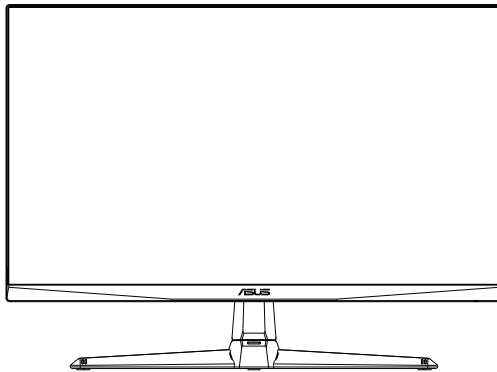


ASUS®

Серія VG279Q3A

Монітор з РК-дисплеєм

**Посібник
користувача**



HDMI™
HIGH-DEFINITION MULTIMEDIA INTERFACE

Зміст

Примітки	iii
Інформація про безпеку.....	v
Догляд і чищення	viii
Повернення виробів.....	ix
1.1 Ласкаво просимо!.....	1-1
1.2 До комплекту входять	1-1
1.3 Збирання монітора.....	1-2
1.4 Підключення кабелів	1-3
1.4.1 Ззаду на моніторі з РК-дисплеєм	1-3
1.5 Знайомство з монітором.....	1-4
1.5.1 користування кнопками контролю	1-4
2.1 Регулювання монітора	2-1
2.2 Відкріплення кронштейна/підставки (для монтажу на стіну VESA).....	2-2
2.3 Зовнішні габарити.....	2-3
3.1 Екранне меню.....	3-1
3.1.1 Як зробити переналаштування	3-1
3.1.2 Знайомство з функціями EM	3-2
3.2 Технічні характеристики.....	3-7
3.3 Усунення несправностей (розповсюджені питання).....	3-8
3.4 Список підтримуваного хронометражу.....	3-9

Авторські права © 2023 ASUSTeK COMPUTER INC. Всі права застережено.

Жодну частину цього посібника, включаючи описані в ньому вироби і ПЗ, не може бути відтворено, передано, переписано, збережено у файлообмінній системі або перекладено іншою мовою у будь-якій формі і будь-яким способом, окрім документації, яку покупці тримають для подальшого користування, без прямої письмової згоди ASUSTeK COMPUTER INC. («ASUS»).

Гарантію та обслуговування не буде подовжено, якщо: (1) виріб ремонтували, модифікували або змінювали, окрім ремонту, модифікації та змін, авторизованих письмовою згодою від ASUS; або (2) серійний номер виробу стерто або він відсутній.

ASUS НАДАЄ ЦЕЙ ПОСІБНИК «ЯК Є», БЕЗ БУДЬ-ЯКИХ ГАРАНТІЙ, ЯК ВИСЛОВЛЕНИХ, ТАК І ТИХ, ЩО МАЮТЬСЯ НА УВАЗІ, ВКЛЮЧАЮЧИ, ТА НЕ ОБМЕЖУЮЧИСЬ ГАРАНТІЯМИ АБО ЗОБОВ'ЯЗАННЯМИ ЩОДО ПРИДАТНОСТІ ДО ПРОДАЖУ АБО ВІДПОВІДНОСТІ ПЕВНИМ ЦІЛЯМ. ЗА ЖОДНИХ УМОВ ASUS, ЙОГО ДИРЕКТОРИ, СЛУЖБОВЦІ, НАЙМАНІ РОБІТНИКИ АБО АГЕНТИ НЕ НЕСУТЬ ВІДПОВІДАЛЬНОСТІ ЗА БУДЬ-ЯКІ НЕПРЯМІ, ОСОБЛИВІ, ВИПАДКОВІ АБО НАСЛІДКОВІ ПОШКОДЖЕННЯ (ВКЛЮЧАЮЧИ ПОШКОДЖЕННЯ ЧЕРЕЗ ВТРАТУ ДОХОДУ, БІЗНЕСУ, ПРИДАТНОСТІ ДО ВИОКРИСТАННЯ АБО ДАНИХ, ПЕРЕБОЇ В РОБОТІ БІЗНЕСУ ТОЩО), НАВІТЬ ЯКЩО ASUS ПОПЕРЕДЖАЛИ ПРО МОЖЛИВІСТЬ ПОДІБНИХ ПОШКОДЖЕНЬ, СПРИЧИНЕНИХ БУДЬ-ЯКИМ ДЕФЕКТОМ АБО ПОМИЛКОЮ В ЦЬОМУ ПОСІБНИКУ АБО ВИРОБІ.

ТЕХНІЧНІ ХАРАКТЕРИСТИКИ ТА ІНФОРМАЦІЮ В ЦЬОМУ ПОСІБНИКУ ПІДГОТОВАНО ЛИШЕ ДЛЯ ІНФОРМУВАННЯ, І ЇХ МОЖЕ БУТИ ЗМІНЕНО БУДЬ-КОЛИ БЕЗ ПОПЕРЕДЖЕННЯ, І ЇХ НЕ СЛІД ВВАЖАТИ ЗОБОВ'ЯЗАННЯМИ З БОКУ ASUS. ASUS НЕ НЕСЕ ЖОДНОЇ ВІДПОВІДАЛЬНОСТІ ТА НЕ ДАЄ ЗОБОВ'ЯЗАНЬ ЩОДО БУДЬ-ЯКИХ ПОМИЛОК АБО НЕТОЧНОСТЕЙ, ЩО МОЖУТЬ ЗУСТРІТИСЯ В ЦЬОМУ ПОСІБНИКУ, ВКЛЮЧАЮЧИ ОПИС ВИРОБІВ І ПЗ В НЬОМУ.

Вироби та назви компаній, згадані в цьому посібнику, можуть бути або можуть не бути зареєстрованими торговими марками або захищеними авторськими правами відповідних компаній, і використовуються лише для визначення і пояснення та на користь власників, без жодної спроби порушити їхні права.

Примітки

Заява Федеральної Комісії Зв'язку США (FCC)

Цей пристрій відповідає Частині 15 Правил FCC. Робота можлива за виконання наступних двох умов:

- Цей пристрій не може створювати шкідливої інтерференції, та
- Цей пристрій мусить приймати будь-яку отримувану інтерференцію, включаючи таку, що може спричинити небажану роботу пристрою.

Це обладнання було тестовано і визнано таким, що відповідає обмеженням для цифрових пристроїв Класу В згідно Частини 15 Правил FCC. Ці обмеження створено, щоб надати достатній захист проти шкідливої інтерференції в житловому секторі. Це обладнання створює, використовує і може випромінювати енергію радіочастот. Якщо його встановлено і експлуатовано без дотримання інструкцій виробника, це може спричинити шкідливу інтерференцію з радіозв'язком. Проте нема гарантії, що інтерференція не виникне в певній інсталяції. Якщо це обладнання спричинило шкідливу інтерференцію з прийомом радіо- або телесигналу, що можна визначити, вимкнувши і знову увімкнувши обладнання, користувачам рекомендовано виправити інтерференцію одним із наступних способів:

- Переорієнтувати або перемістити антену прийому.
- Збільшити відстань між обладнанням і приймачем.
- Підключіть обладнання до розетки іншої електромережі, ніж та, до якої підключено приймач.
- Зверніться по допомогу до розповсюджувача або досвідченого техника із радіо/телекомунікацій.

Заява Канадського Департаменту Зв'язку

Цей цифровий апарат не перевищує обмежень для Класу В щодо випромінювання радіошумів з цифрового пристрою, встановлених у Правилах Регулювання Радіоінтерференції Канадського Департаменту Зв'язку.

Цей цифровий пристрій Класу В відповідає Канадським ICES-003.

Пристрій може впасти, спричинивши важкі травми або смерть. Щоб уникнути травм, пристрій слід надійно прикріпити до підлоги/стіни згідно інструкцій з інсталяції.



Декларація відповідності

Цей пристрій відповідає вимогам, викладеним у Директиві ради про наближення законодавств країн-членів щодо електромагнітної сумісності (Council Directive on the Approximation of the Laws of the Member States relating to Electromagnetic Compatibility - 2014/30/EU), Директиві про низьку напругу (Low-voltage Directive - 2014/35/EU), Директиві ErP Directive (2009/125/EC) і Директиві RoHS (про вміст шкідливих речовин) (2011/65/EU). Цей виріб пройшов тестування і був визначений як такий, що відповідає гармонізованим стандартам для обладнання інформаційних технологій. Ці гармонізовані стандарти опубліковані у Директивах офіційного журналу Європейського Союзу.

Символ заяви Директиви щодо відпрацьованого електричного й електронного обладнання

Цей символ на виробі або його упаковці позначає, що виріб не можна викидати з іншим побутовим сміттям. Натомість вашим обов'язком є утилізувати спрацьоване обладнання, передавши його у призначені пункти прийому для переробки спрацьованого електронного та електричного обладнання. Роздільний збір і переробка спрацьованого обладнання від моменту утилізації допоможуть зберегти природні ресурси і забезпечити таку переробку, яка захистить здоров'я людей і довкілля. Де можна здати спрацьоване обладнання, дізнайтеся у міській раді, службі утилізації відходів або у магазині, де ви придбали виріб.



EEE yönetmeliğine uygundur

Інформація про безпеку

- Перш ніж встановити монітор, уважно прочитайте всі документи з комплекту.
- Щоб запобігти пожежі або удару електрострумом, ніколи не піддавайте монітор дії дощу або вологи.
- Ніколи не намагайтеся відкрити корпус монітора. Небезпечно висока напруга всередині монітору може спричинити серйозні травми.
- Якщо джерело живлення пошкоджено, не намагайтеся полагодити його самостійно. Зверніться до кваліфікованого техника або до розповсюджувача.
- Перш ніж користуватися виробом, переконайтеся, що всі кабелі правильно підключено, і шнур живлення не пошкоджено. Якщо ви помітили будь-яке пошкодження, негайно зверніться до розповсюджувача.
- Отвори і щілини ззаду і вгорі на корпусі надано для вентиляції. Не блокуйте ці отвори. Ніколи не розташовуйте виріб поруч із/над батареєю або іншим джерелом тепла, якщо там не забезпечується достатньої вентиляції.
- Монітор мусить працювати лише від того типу джерела живлення, яке вказано на ярлику. Якщо ви не впевнені щодо типу живлення у вашій оселі, зверніться до розповсюджувача або місцевої енергетичної компанії.
- Користуйтеся правильною штепсельною виделкою, що відповідає місцевому стандарту живлення.
- Не перевантажуйте подовжувачі та трійники. Перевантаження може спричинити пожежу або удар електрострумом.
- Уникайте пилу, вогкості та надмірних температур. Не розташовуйте монітор у будь-яких місцях, де він може намокнути. Розташуйте монітор на стійкій поверхні.
- Вимикайте пристрій з розетки під час грози або коли ним не користуються протягом тривалого часу. Це захистить монітор від пошкоджень через викиди напруги.
- Ніколи не просовуйте жодних предметів і не проливайте рідини в отвори на корпусі монітора.
- Щоб забезпечити задовільну роботу, користуйтеся монітором лише із комп'ютерами зі списку UL, що мають правильно сконфігуровані з'єднувачі, позначені 100 - 240 В змінного струму.
- Розетка електромережі мусить розташовуватися поруч із обладнанням, і доступ до неї мусить бути вільним
- Якщо з монітором виникли технічні проблеми, зверніться до кваліфікованого техника або до розповсюджувача.
- Подбайте про заземлення розетки, перш ніж вмикати в неї силовий кабель. Також, відключаючи підключення із заземленням, переконайтеся, що цілком витягли штепсельну виделку з розетки.

УВАГА

Користування іншими, окрім вказаних, навушниками або гарнітурою може спричинити втрату слуху через надмірний тиск звуку.

Перевірте, що розподільний щит оснащений запобіжником з номінальними значеннями 120/240 В, 20 А (макс.).

Якщо шнур живлення має штепсельну виделку з 3 контактами, увімкніть шнур до заземленої розетки з 3 контактами. Не вимикайте контакт шнура для заземлення, до прикладу, не приєднуйте адаптер з 2 контактами. Заземлення - це важливий засіб безпеки.

Загроза нестабільності.

Виріб може впасти, спричинивши важкі травми або смерть. Щоб уникнути травм, виріб слід надійно прикріпити до підлоги/стіни згідно інструкцій з інсталяції.

Виріб може впасти, спричинивши важкі травми або смерть. Багатьох травм, особливо у дітей, можна уникнути, виконуючи прості правила безпеки, як-от:

ЗАВДИ користуйтеся тими стелажками, підставками або методами інсталяції, які рекомендовані виробником комплекту виробу.

ЗАВЖДИ користуйтеся меблями, які можуть безпечно витримати виріб.

ЗАВЖДИ перевіряйте, щоб виріб не звішувався за край меблів, на яких знаходиться.

ЗАВЖДИ пояснюйте дітям, наскільки небезпечно залазити на меблі, щоб дотягтися до виробу або засобів керування ним.

ЗАВЖДИ організовуйте шнури і кабелі, підключені до виробу так, щоб за них неможливо було зачепитися, вхопити і потягнути їх.

НІКОЛИ не розташовуйте виріб на нестійкому місці.

НІКОЛИ не ставте виріб на високі меблі (як-от серванти і книжкові полиці) не закріпивши і меблі, і виріб на правильних основах.

НІКОЛИ не ставте виріб на тканину чи інші матеріали, що можуть потрапити між виробом і меблями.

НІКОЛИ не кладіть на виріб або меблі, де він розташований, такі речі, які можуть викликати в дітей бажання залізти їх дістати: це можуть бути іграшки, пульт дистанційного керування.

Якщо поточний виріб слід залишити чи перемістити, слід взяти до уваги такі самі правила.

Надмірний тиск звуку в навушниках і гарнітурі може спричинити втрату слуху. Регулювання еквалайзера на максимум збільшує вихідну напругу навушників і гарнітури і, таким чином, тиск звуку.

Заява про обмеження застосування небезпечних речовин (Індія)
Цей виріб відповідає Правилам (Поводження) щодо Е-відходів 2016 для Індії, які забороняють застосування свинцю, ртуті, шестивалентного хрому, полібромованих біфенілів (PBBs) і полібромованих біфеніл етерів (PBDEs) у концентрації вище 0,1 % маси гомогенних матеріалів і 0,01 % маси гомогенних матеріалів для кадмію, окрім виключень, вказаних у Розкладі 2 Правил.

ASUS CONTACT INFORMATION		
<ul style="list-style-type: none">ASUSTeK Computer Inc. Address 1F., No. 15, Lide Rd., Beitou Dist., Taipei City 112, Taiwan Telephone +886-2-2894-3447 Fax +886-2-2894-7798 E-mail info@asus.com.tw Website http://www.asus.com.tw/	<ul style="list-style-type: none">ASUS Computer International (America) Address 48720 Kato Rd, Fremont, CA 94538, USA Telephone +1-510-739-3777 Fax +1-510-608-4555 Website http://usa.asus.com/	<ul style="list-style-type: none">ASUS Computer GmbH (Germany and Austria) Address Harkortstr. 21-23 D-40880 Ratingen, Germany Telephone +49-1805-010920 Website http://www.asus.de/ Online Contact http://www.asus.de/sales
<ul style="list-style-type: none">Technical Support Telephone +86-21-38429911	<ul style="list-style-type: none">Technical Support Telephone +1-812-282-2787 (English Only) +1-905-370-2787 (French Only) Online Support http://support.asus.com/	<ul style="list-style-type: none">Technical Support Telephone +49-1805-010923 Support Fax +49-2102-959911 Online Support http://support.asus.com/

Догляд і чищення

- Перш ніж підняти або переміщувати монітор, краще відключити кабелі та шнур живлення. Дотримуйтеся правильної техніки підймання, коли переміщуєте монітор. Підіймаючи або переносячи монітор, беріться за краї монітора. Не піднімайте дисплей за підставку або шнур.
- Чищення. Вимкніть монітор і вийміть з розетки шнур живлення. Очистіть поверхню монітора нежорсткою ганчіркою без ворсу. Застарілі плями можна видалити ганчіркою, зволоженою м'яким очисним засобом.
- Уникайте очисних засобів, що містять алкоголь або ацетон. Користуйтеся очисним засобом для РК-дисплеїв. Ніколи не бризкайте очисним засобом прямо на екран, оскільки він може просякнути всередину монітора і спричинити удар електрострумом.

Наступні прояви є нормальними для монітора:

- Екран може мерехтати під час першого користування через властивості люмінесцентного світла. Вимкніть перемикач живлення і знову увімкніть його, щоб переконаватися, що мерехтіння зникло.
- Ви можете помітити трохи нерівномірну яскравість екрану залежно від використовуваного шаблону робочого столу.
- Коли одне зображення показано протягом багатьох годин, після перемикання зображення на екрані може лишитися залишок попереднього зображення. Екран потроху відновиться, або можна вимкнути живлення на декілька годин.
- Коли екран чорніє, мерехтить або не може більше працювати, зверніться до розповсюджувача або сервісного центру, щоб це полагодити. Не ремонтуйте екран самостійно!

Умовні позначення в цьому посібнику



УВАГА: інформація, як запобігти травмам, виконуючи завдання.



ЗАСТЕРЕЖЕННЯ: Інформація, як запобігти пошкодженню компонентів, виконуючи завдання.



ВАЖЛИВО: Правила, яких НЕОБХІДНО дотримуватися, щоб виконати завдання.



ПРИМІТКА: Підказки та додаткова інформація, що допоможуть виконати завдання.

Де дізнатися більше

З наступних джерел ви отримаєте додаткову інформацію, а також поновлення для виробу і ПЗ.

1. Веб-сайти ASUS

Веб-сайти ASUS у всьому світі надають поновлену інформацію про апаратне і програмне забезпечення ASUS.

Див. <http://www.asus.com>

2. Додаткова документація

До комплекту виробу може входити додаткова документація, надана розповсюджувачем. Ця документація не є частиною стандартного комплекту.

3. Захистіть зір із моніторами ASUS EYE CARE

Найновіші монітори ASUS оснащено ексклюзивним Фільтром синього світла і технологіями без мерехтіння, щоб підтримувати здоров'я ваших очей у реаліях цифрового світу. Див.

https://www.asus.com/Microsite/display/eye_care_technology/

Повернення виробів

Програми переробки та повернення ASUS виконують наше зобов'язання підтримувати найвищі стандарти охорони навколишнього середовища. Ми забезпечуємо наших клієнтів можливістю відповідально перероблювати наші вироби, батареї та інші компоненти так само, як матеріали для упаковки.

Будь ласка, перейдіть до <http://csr.asus.com/english/Takeback.htm> для детальної інформації про переробку в різних регіонах.

Інформація про виріб для ярлика енергоефективності ЄС



Обладнання відповідає вимогам Технічного регламенту щодо обмеження використання деяких небезпечних речовин в електричному та електронному обладнанні, затвердженого постановою Кабінету Міністрів України від 3 грудня 2008 № 1057

1.1 Ласкаво просимо!

Дякуємо за придбання монітора з РК-дисплеєм ASUS®!

Найновіший широкоекранний монітор з РК-дисплеєм від ASUS надає чистіший, ширший і яскравіший дисплей, а також особливі характеристики, що покращують перегляд.

Ці характеристики монітора подарують вам зручність та неймовірні ефекти під час перегляду!

1.2 До комплекту входять

Перевірте упаковку на наявність наступних елементів:

- ✓ Монітор з РК-дисплеєм
- ✓ Основа
- ✓ Стислий посібник з експлуатації
- ✓ Гарантійний талон
- ✓ 1x Шнур живлення
- ✓ 1x Кабель HDMI (додатково)
- ✓ 1x Кабель DP (додатково)
- ✓ 1x викрутка у формі букви L (додатково)
- ✓ 4x Гвинти (M4*8мм)

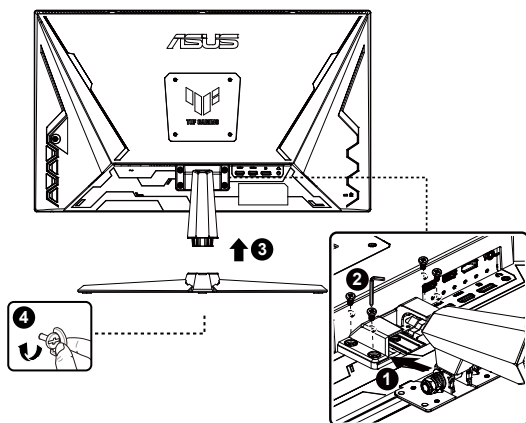


-
- Якщо будь-який із перерахованих вище елементів пошкоджено або відсутній, негайно зверніться до розповсюджувача.
-

1.3 Збирання монітора

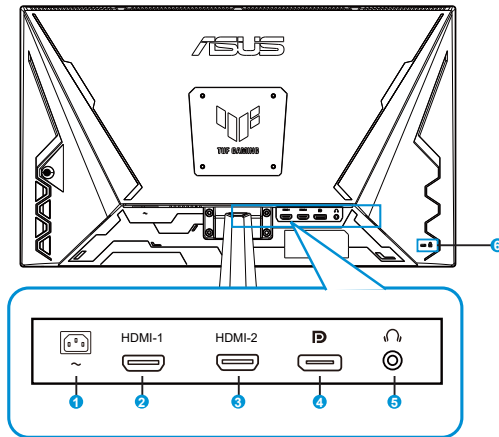
Щоб зібрати монітор:

1. Зрівняйте отвір гвинта на кронштейні з гвинтом з комплекту на основі. Потім вставте основу до кронштейну.
2. Зафіксуйте основу кронштейну, затягнувши гвинт з комплекту.



1.4 Підключення кабелів

1.4.1 Ззаду на моніторі з РК-дисплеєм

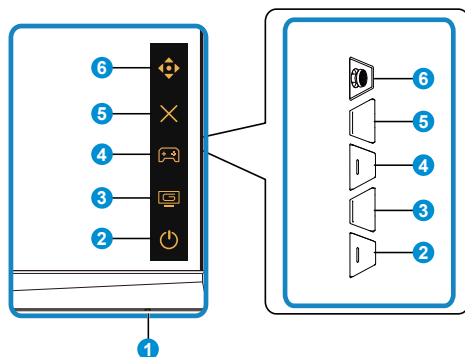


1. Порт входу змінного струму
2. Порт HDMI-1
3. Порт HDMI-2
4. Порт DP-IN
5. Порт виходу навушників
6. Замок Kensington

1.5 Знайомство з монітором

1.5.1 користування кнопками контролю

Контрольною кнопкою ззаду на моніторі регулюйте налаштування зображення.



1. Індикатор живлення:

- Значення кольорів індикаторів подано в таблиці нижче.

Статус	Опис
Білий	УВІМК.
Бурштиновий	Режим очікування
ВИМК.	ВИМК.

2. Кнопка живлення:

- Натисніть цю кнопку, щоб увімкнути/вимкнути монітор.

3. Кнопка GameVisual:

Це комбінація клавіш (ярлик) 2.



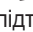


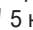
- Натисніть цю комбінацію клавіш, щоб перемикатися між сімома попередньо налаштованими режимами (Режим Пейзаж, Режим Перег., Режим Кіно, Режим RTS/RPG, Режим FPS, Режим sRGB і Режим МОБА) з GameVisual™ Video Intelligence Technology.

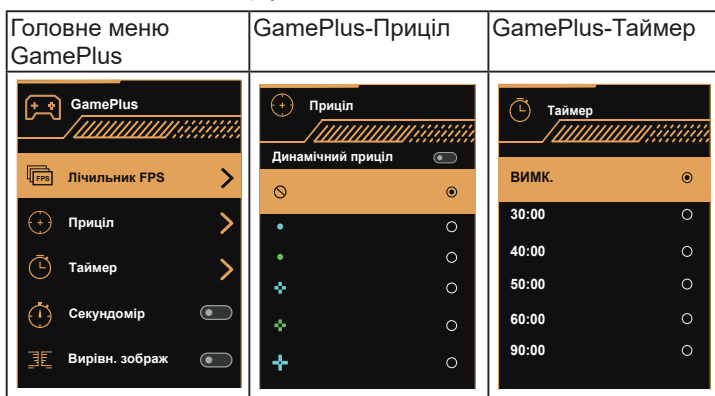
4. Кнопка GamePlus:



Це комбінація клавіш (ярлик) 1

- **GamePlus:** Функція GamePlus надає набір інструментів і створює краще ігрове середовище для користувачів, що грають в різні типи ігор. Зокрема, функцію Приціл створено спеціально для гравців-новачків, або початківців, зацікавлених у «стрілялках» від першої особи (FPS).

Для активації GamePlus:

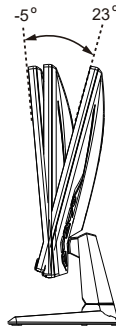
- Натисніть кнопку **GamePlus**, щоб увійти до головного меню GamePlus.
- Активувати функцію Лічильник FPS, Приціл, Таймер, Секундомір або Вирівн. зображ.
- Пересувайте кнопку  () вгору/вниз, щоб вибирати, і натискайте  () на підтвердження потрібної функції. Натискайте , щоб відпустити і вийти.
- Приціл/Таймер/Секундомір/Лічильник FPS можна пересунути, натискаючи клавішу  5 напрямків.



5.  Кнопка Закрити:
 - Вийти з екранного меню (EM).
6.  Кнопка 5 напрямків:
 - Вмикає EM. Активує вибраний елемент EM.
 - Збільшує/Зменшує значення або пересуває вибір вгору/вниз/вліво/вправо

2.1 Регулювання монітора

- Щоб забезпечити найкращий перегляд, радимо розташувати монітор просто перед обличчям, а потім відрегулювати монітор під найзручнішими для вас кутом.
- Утримуйте підставку, щоб монітор не впав, коли ви змінюєте його кут.
- Можна відрегулювати кут монітора від $+23^{\circ}$ до -5° .

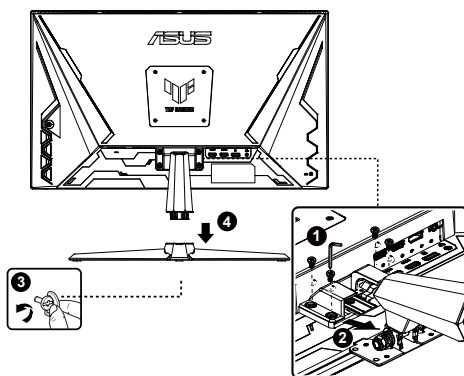


2.2 Відкріплення кронштейна/підставки (для монтажу на стіну VESA)

Знімну підставку цього монітора спеціально створено для монтажу на стіну VESA.

Щоб відкріпити кронштейн/підставку

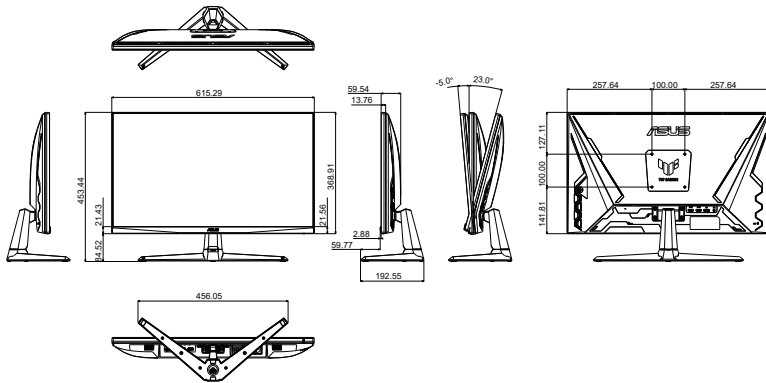
1. Відключіть живлення і сигнальні кабелі. Обережно покладіть монітор долілиць на упаковку з пінополістиролу.
2. Зніміть чотири (4) гвинти, що прикріплюють кронштейн ззаду до монітора.
3. Відкріпіть підставку (кронштейн і основу) від монітора.



- Набір для монтажу на стіну VESA (100 x 100 мм) слід купувати окремо.
- Користуйтеся лише кронштейном для монтажу на стіну UL з мінімальною масою/навантаженням 28,8 кг (Розмір гвинта: M4 x 10 мм).

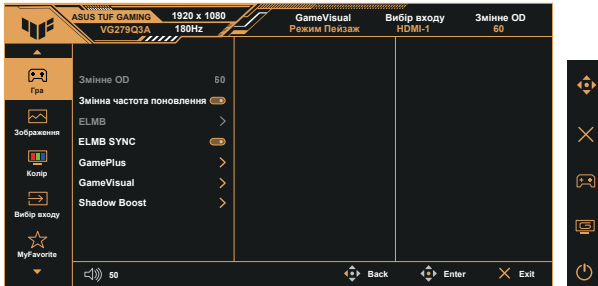
2.3 Зовнішні габарити

Одиниця вимірювання: мм



3.1 Екранне меню

3.1.1 Як зробити переналаштування

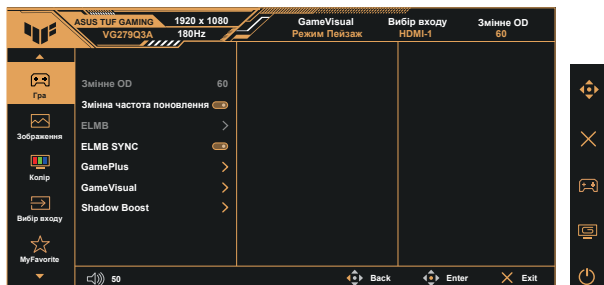


1. Натисніть Центр кнопки 5 напрямків, щоб активувати EM.
2. Натискайте кнопки ▼ і ▲, щоб перемикатися між опціями в Меню. Коли ви переходите від однієї піктограми до іншої, виділяється назва опції.
3. Щоб вибрати виділений елементи у меню, натисніть клавішу Центр.
4. Натискайте кнопки ▼ і ▲, щоб вибрати бажаний параметр.
5. Натисніть кнопку Центр, щоб увійти до повзуна, а потім користуватися кнопками ▼ або ▲ згідно позначень у меню, щоб вносити зміни.
6. Натисніть ◀/▶, щоб пересунути вліво/вправо меню.

3.1.2 Знайомство з функціями EM

1. Гра

Ця функція містить сім підфункцій, з яких можна вибирати бажане.



- **Змінне OD:** Діапазон регулювання від 0 до 100.
- **Змінна частота поновлення:** Надає можливість джерелу графіки з підтримкою Adaptive-Sync динамічно регулювати частоту поновлення показу залежно від типової частоти кадрів для цього змісту, забезпечуючи енергоефективність, відсутність затримок і перешкод для поновлення зображень на дисплеї.



- Про підтримувані графічні процесори, мінімальні вимоги до системи ПК і драйверів дізнайтеся у виробників графічного процесора.

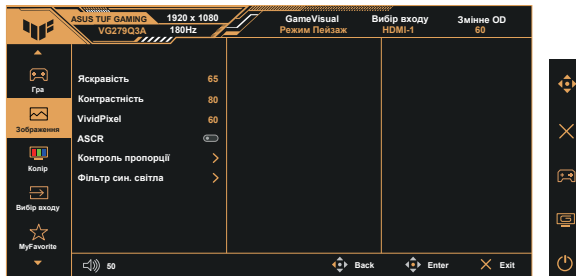
- **ELMB:** Поставте позначку, щоб зменшити розмиття рухомого зображення і «привиди» зображення від предметів на екрані, що швидко рухаються. ELMB вимкнено, якщо частота по вертикалі менше 85 Гц.
- **ELMB SYNC:** Підтримується ELMB SYNC, коли Увімк. Змінна частота поновлення.
- **GamePlus:** Активувати функцію Лічильник FPS, Приціл, Таймер, Секундомір або Вирівн. зображ.
- **GameVisual:** Ця функція містить сім підфункцій, з яких можна вибирати бажане.
- **Shadow Boost:** Підсилення темних кольорів регулює криву гами монітора, щоб збагатити темні відтінки для кращого показу темних предметів та епізодів у темряві.



- У Режим Перег. користувачі не можуть робити конфігурації функцій Насиченість, Копія шкіри і ASCR.
- У Режим sRGB користувачі не можуть робити конфігурації функцій Насиченість, Копія шкіри і Колірна темп.
- У Режим MOBA користувачі не можуть робити конфігурації функцій Насиченість, Копія шкіри і ASCR.

2. Зображення

З головної функції можна регулювати **Яскравість**, **Контрастність**, **VividPixel**, **ASCR**, **Контроль пропорції** і **Фільтр син. світла**.



- **Яскравість:** Діапазон регулювання від 0 до 100.
- **Контрастність:** Діапазон регулювання від 0 до 100.
- **VividPixel:** Ексклюзивна технологія ASUS надає реалістичне зображення з кристалево чіткими деталями задля естетичної насолоди. Діапазон регулювання від 0 до 100.
- **ASCR:** Виберіть **УВІМК.** або **ВИМК.**, щоб активувати або вимкнути пропорцію динамічного контрасту. ASCR вимкнено, коли увімкнено ELMB або ELMB SYNC.
- **Контроль пропорції:** Регулює пропорцію на «Повний екран», «Еквівалент» і 4:3.
- **Фільтр син. світла:** Регулює рівень потужності блакитного світла, яке випромінює світлодіодне підсвічування.



- Коли активовано фільтр блакитного світла, автоматично буде імпортовано налаштування за замовчуванням режиму Перегони.
- Функцію Яскравість можна конфігурувати між Рівнем 1 і Рівнем 3.
- Рівень 4 - це оптимізоване налаштування. Воно відповідає Сертифікату TUV про низький рівень блакитного світла. Користувачі не можуть конфігурувати функцію Яскравість.

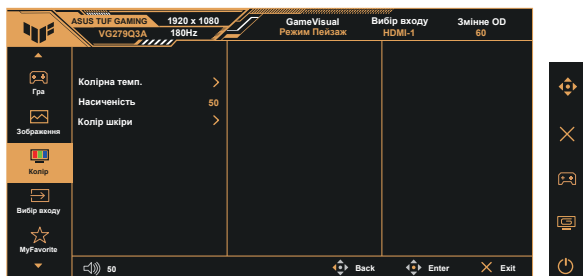


Прислухайтеся до наступних рекомендацій, щоб зменшити втому очей:

- Працюючи протягом багатьох годин, слід певний час відволікатися від екрану. Рекомендовано робити короткі перерви (щонайменше 5 хв) після приблизно 1 години безперервної роботи за комп'ютером. Короткі часті перерви ефективніші за одну довгу перерву.
- Щоб зменшити втому і сухість в очах, слід регулярно зосереджувати погляд на віддалених предметах.
- Вправи для очей можуть допомогти зменшити втому в очах. Часто повторюйте ці вправи. Якщо напруження в очах лишилося, зверніться до лікаря. Вправи для очей: (1) Подивіться вгору і вниз. Повторюйте. (2) Повільно обертайте очима. (3) Рухайте очима по діагоналі.
- Потужне блакитне світло може втомлювати очі та призвести до вікової макулодистрофії. Фільтр синього світла зменшує на 70 % (макс.) шкідливе блакитне світло, щоб допомогти уникнути синдрому комп'ютерної втоми очей.

3. Колір

У цій функції виберіть бажаний колір зображення.



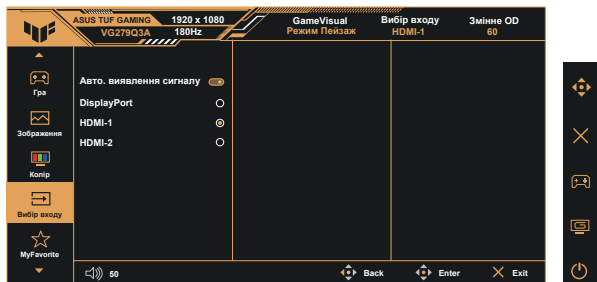
- **Колірна темп.:** Містить три попередньо налаштовані режими кольору (Холодний, Звичайна, Тепла) і **Режим корист.**.
- **Насиченість:** Діапазон регулювання від 0 до 100.
- **Колір шкіри:** Містить три режими кольору: **Червонуватий**, **Природний** і **Жовтуватий**.



- У Режим корист. можна регулювати кольори R (червоний), G (зелений) і B (блакитний) за шкалою від 0 до 100.

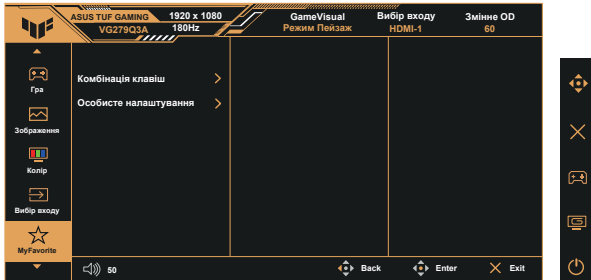
4. Вибір входу

Виберіть бажане джерело входу і перемикайте Автоматичне виявлення сигналу між «Увімк.» і «Вимк.». Джерело входу монітора не перемикатиметься автоматично, коли вимкнено функцію Автоматичне виявлення сигналу.



5. MyFavorite (Улюблене)

Можна відрегулювати Комбінація клавiш i Особисте налаштування з цієї головної функції.



- **Комбінація клавiш:** Користувач може вибрати «GamePlus», «GameVisual», «Змінне OD», «Яскравість», «Без звуку», «Shadow Boost» (Підсилення тіней), «Контрастність», «Вибір входу», «Фільтр син. світла», «Колірна темп.», «Гучність», «Особисте налаштування-1», «Особисте налаштування-2» i встановити їх як комбінація клавiш.
- **Особисте налаштування:** Можна зробити налаштування на особисте.

6. Налаш системи

Регулює конфігурацію системи.




- **Мова:** Виберіть мову EM. На вибір є: **Англійська, французька, німецька, іспанська, італійська, нідерландська, російська, польська, чеська, хорватська, угорська, румунська, португальська, турецька, китайська спрощеними ієрогліфами, китайська традиційними ієрогліфами, японська, корейська, фарсі, тайська, індонезійська та українська.**
- **Звук:** Регулює рівень виходу гучності або вимикає аудіо.
- **Налашт. Живлення:** Виберіть режим налаштування живлення.
- **Індикатор живлення:** Вмикає/вимикає світлодіодний індикатор живлення.
- **Блокування кнопки живл.:** Щоб вимкнути/увімкнути клавішу живлення.
- **Блокування клавіш:** Вимкнути всі функції клавіш. Натискання клавіші понад п'ять секунд вимикає функцію блокування клавіші.
- **Налаштування меню:** Регулює Час показу меню, DDC/CI і Прозорість екрану.
- **Інформація:** Показує інформацію монітора.
- **Скинути все:** Виберіть «Так», щоб повернути всі налаштування на фабричні за замовчуванням.

3.2 Технічні характеристики

Модель	VG279Q3A
Розмір панелі	Ширина 27 дюйми (68,6 см)
Максимальна роздільна здатність	1920x1080 на 180 Гц
Яскравість (тип.)	250 кандел/м ²
Внутрішній коефіцієнт контрастності (тип.)	1000:1
Кут перегляду (CR=10)	178°(верт.) /178°(гориз.)
Кольори дисплею	16,7М кольорів (6 біт+Hi FRC)
Насиченість кольору	72% NTSC
Час відповіді	1 мсек (від сірого до сірого),1 мсек MPRT
Динамік-супутник	Стерео 2 Вт x 2
Вихід навушника	Так
Звук з HDMI / DP	Так
Вхід HDMI	Так
Вхід DisplayPort	Так
Енергоспоживання, коли живлення увімкнено (макс.)	< 18 Вт * За стандартом Energy Star 8.0
Колір корпусу	Чорний
Режим енергозбереження	< 0,5 Вт
Режим вимкнення живлення	< 0,3 Вт
Нахил	-5° ~ +23°
Обертання	-
Фізичні Габарити (довжина x висота x ширина)	615 x 453 x 193 мм
Фізичні Габарити без підставки (довжина x висота x ширина) (для монтажу на стіну VESA)	615 x 369 x 60 мм
Габарити упаковки (довжина x висота x ширина)	680 x 450 x 171 мм
Маса нетто (приблизно)	4,6 кг
Маса нетто без підставки (приблизно)	3,8 кг
Маса брутто (приблизно)	6,9 кг
Температура експлуатації	0 ~ 40°

3.3 Усунення несправностей (розповсюджені питання)

Проблема	Можливе розв'язання
Світлодіод живлення не УВІМКНЕНО	<ul style="list-style-type: none">• Натисніть кнопку , щоб перевірити, чи УВІМКНЕНО монітор.• Перевірте, чи правильно підключено шнур живлення до монітору і розетки електромережі.• Перевірте функцію індикатора живлення в головному меню EM. Виберіть «УВІМК.», щоб увімкнути світлодіод живлення.
Світлодіод живлення вмикається оранжевим, а на екрані нема зображення	<ul style="list-style-type: none">• Перевірте, чи УВІМКНЕНО монітор і комп'ютер.• Переконайтеся, що сигнальний кабель правильно підключено до монітора і комп'ютера.• Перевірте сигнальний кабель і переконайтеся, що жоден із контактів не зігнутий.• Підключіть комп'ютер до іншого доступного монітора, щоб перевірити, чи правильно працює комп'ютер.
Зображення на екрані надто світле чи надто темне	<ul style="list-style-type: none">• Відрегулюйте налаштування Контрасту і Яскравості в EM.
Зображення на екрані стрибає або йде хвилями	<ul style="list-style-type: none">• Переконайтеся, що сигнальний кабель правильно підключено до монітора і комп'ютера.• Присутність багатьох електропристроїв може спричиняти електричну інтерференцію.
Дефекти кольору в зображенні на екрані (білий не виглядає білим)	<ul style="list-style-type: none">• Перевірте сигнальний кабель і переконайтеся, що жоден з контактів не зігнутий.• Виконайте скидання з EM.• Відрегулюйте налаштування кольорів R/G/B або виберіть Колірну температуру з EM.
Нема звуку або він тихий	<ul style="list-style-type: none">• Відрегулюйте налаштування звуку як на моніторі, так і на комп'ютері.• Переконайтеся, що правильно встановлено і активовано звукову карту комп'ютера.

3.4 Список підтримуваного хронометражу

Список хронометражу входу HDMI / DP ПК

EM Контроль пропорції Повний екран / Еквівалент			
Хронометраж	Роздільна здатність	HDMI	DP
Хронометраж ПК	640x480-60 Гц	✓	✓
Хронометраж ПК	640x480-67 Гц	✓	✓
Хронометраж ПК	640x480-72 Гц	✓	✓
Хронометраж ПК	640x480-75 Гц	✓	✓
Хронометраж ПК	720x400-70 Гц	✓	✓
Хронометраж ПК	800x600-56 Гц	✓	✓
Хронометраж ПК	800x600-60 Гц	✓	✓
Хронометраж ПК	800x600-72 Гц	✓	✓
Хронометраж ПК	800x600-75 Гц	✓	✓
Хронометраж ПК	832x624-75 Гц	✓	✓
Хронометраж ПК	1024x768-60 Гц	✓	✓
Хронометраж ПК	1024x768-70 Гц	✓	✓
Хронометраж ПК	1024x768-75 Гц	✓	✓
Хронометраж ПК	1152x864-75 Гц	✓	✓
Хронометраж ПК	1280x720-60 Гц	✓	✓
Хронометраж ПК	1280x800-60 Гц	✓	✓
Хронометраж ПК	1280x960-60 Гц	✓	✓
Хронометраж ПК	1280x1024-60 Гц	✓	✓
Хронометраж ПК	1280x1024-75 Гц	✓	✓
Хронометраж ПК	1440x900-60 Гц	✓	✓
Хронометраж ПК	1680x1050-60 Гц	✓	✓
Хронометраж ПК	1920x1080-75 Гц	✓	✓
Узгодження передачі деталей	1920x1080-60 Гц	✓	✓
Узгодження передачі деталей	1920x1080-144 Гц	✓	✓
Узгодження передачі деталей	1920x1080-165 Гц	✓	✓
Узгодження передачі деталей	1920x1080-180 Гц	✓	✓
Хронометраж відео	640x480P-60 Гц	✓	✓
Хронометраж відео	720x480P-60 Гц	✓	✓
Хронометраж відео	720x576P-50 Гц	✓	✓
Хронометраж відео	720(1440)x480I-60 Гц	✓	✓
Хронометраж відео	720(1440)x576I-50 Гц	✓	✓
Хронометраж відео	1280x720P-50 Гц	✓	✓
Хронометраж відео	1280x720P-60 Гц	✓	✓
Хронометраж відео	1440x480P-60 Гц	✓	✓
Хронометраж відео	1440x576P-50 Гц	✓	✓

Хронометраж відео	1920x1080I-50 Гц	V	V
Хронометраж відео	1920x1080I-60 Гц	V	V
Хронометраж відео	1920x1080P-50 Гц	V	V
Хронометраж відео	1920x1080P-60 Гц	V	V
Хронометраж відео	1920x1080P-100 Гц	V	V
Хронометраж відео	1920x1080P-120 Гц	V	V

EM Контроль пропорції 4:3			
Хронометраж	Роздільна здатність	HDMI	DP
Хронометраж ПК	640x480-60 Гц	V	V
Хронометраж ПК	640x480-67 Гц	V	V
Хронометраж ПК	640x480-72 Гц	V	V
Хронометраж ПК	640x480-75 Гц	V	V
Хронометраж ПК	720x400-70 Гц	V	V
Хронометраж ПК	800x600-56 Гц	V	V
Хронометраж ПК	800x600-60 Гц	V	V
Хронометраж ПК	800x600-72 Гц	V	V
Хронометраж ПК	800x600-75 Гц	V	V
Хронометраж ПК	832x624-75 Гц	V	V
Хронометраж ПК	1024x768-60 Гц	V	V
Хронометраж ПК	1024x768-70 Гц	V	V
Хронометраж ПК	1024x768-75 Гц	V	V
Хронометраж ПК	1152x864-75 Гц	V	V
Хронометраж ПК	1280x720-60 Гц	V	V
Хронометраж ПК	1280x800-60 Гц	V	V
Хронометраж ПК	1280x960-60 Гц	V	V
Хронометраж ПК	1280x1024-60 Гц	V	V
Хронометраж ПК	1280x1024-75 Гц	V	V
Хронометраж ПК	1440x900-60 Гц	V	V
Хронометраж ПК	1680x1050-60 Гц	V	V
Хронометраж ПК	1920x1080-75 Гц	V	V
Узгодження передачі деталей	1280x960-60 Гц	V	V
Узгодження передачі деталей	1280x960-120 Гц	V	V
Узгодження передачі деталей	1280x960-144 Гц	V	V
Узгодження передачі деталей	1280x960-165 Гц	V	V
Узгодження передачі деталей	1280x960-180 Гц	V	V
Хронометраж відео	640x480P-60 Гц	V	V
Хронометраж відео	720x480P-60 Гц	V	V
Хронометраж відео	720x576P-50 Гц	V	V
Хронометраж відео	720(1440)x480I-60 Гц	V	V
Хронометраж відео	720(1440)x576I-50 Гц	V	V

Хронометраж відео	1280x720P-50 Гц	V	V
Хронометраж відео	1280x720P-60 Гц	V	V
Хронометраж відео	1440x480P-60 Гц	V	V
Хронометраж відео	1440x576P-50 Гц	V	V
Хронометраж відео	1920x1080I-50 Гц	V	V
Хронометраж відео	1920x1080I-60 Гц	V	V
Хронометраж відео	1920x1080P-50 Гц	V	V
Хронометраж відео	1920x1080P-60 Гц	V	V
Хронометраж відео	1920x1080P-100 Гц	V	V
Хронометраж відео	1920x1080P-120 Гц	V	V