



RAZER NARI ULTIMATE

MASTER GUIDE

Razer Nari Ultimate – это беспроводная игровая гарнитура, в которой используется технология HyperSense для дополнительного погружения. Поворотные чашки наушников оснащены амбушюрами с наполнителем из охлаждающего гелевого материала, которые препятствуют нагреву и обеспечивают комфорт во время игры. Пространственный звук THX Spatial Audio обеспечивает виртуальный объемный звук нового поколения, а баланс громкости игры/чата – оптимальную громкость игры и чата. Гарнитура также функционирует в проводном режиме с подключением через разъем USB или аналоговый разъем 3,5 мм. На базе Razer Chroma™.

ОГЛАВЛЕНИЕ

1. СОДЕРЖИМОЕ УПАКОВКИ / СИСТЕМНЫЕ ТРЕБОВАНИЯ.....	3
2. РЕГИСТРАЦИЯ И ТЕХНИЧЕСКАЯ ПОДДЕРЖКА.....	4
3. ТЕХНИЧЕСКИЕ ХАРАКТЕРИСТИКИ	5
4. ВНЕШНИЙ ВИД УСТРОЙСТВА.....	6
5. НАСТРОЙКА RAZER NARI ULTIMATE.....	7
6. ИСПОЛЬЗОВАНИЕ RAZER NARI ULTIMATE.....	12
7. УСТАНОВКА RAZER SYNAPSE 3 ДЛЯ RAZER NARI ULTIMATE	15
8. НАСТРОЙКА RAZER NARI ULTIMATE С ПОМОЩЬЮ RAZER SYNAPSE 3	16
9. БЕЗОПАСНОСТЬ И ТЕХНИЧЕСКОЕ ОБСЛУЖИВАНИЕ	30
10. ЮРИДИЧЕСКАЯ ИНФОРМАЦИЯ	31

1. СОДЕРЖИМОЕ УПАКОВКИ / СИСТЕМНЫЕ ТРЕБОВАНИЯ

СОДЕРЖИМОЕ УПАКОВКИ

- Игровая гарнитура Razer Nari Ultimate
- Беспроводной USB-приемопередатчик
- Кабель для зарядки
- Кабель с комбинированным разъемом 3,5 мм
- Важная информация о продукте

СИСТЕМНЫЕ ТРЕБОВАНИЯ

ТРЕБОВАНИЯ К АППАРАТНОМУ ОБЕСПЕЧЕНИЮ

- Устройства с USB-портом
- Мобильные устройства с комбинированным разъемом 3,5 мм

ТРЕБОВАНИЯ К ПРИЛОЖЕНИЮ RAZER SYNAPSE 3

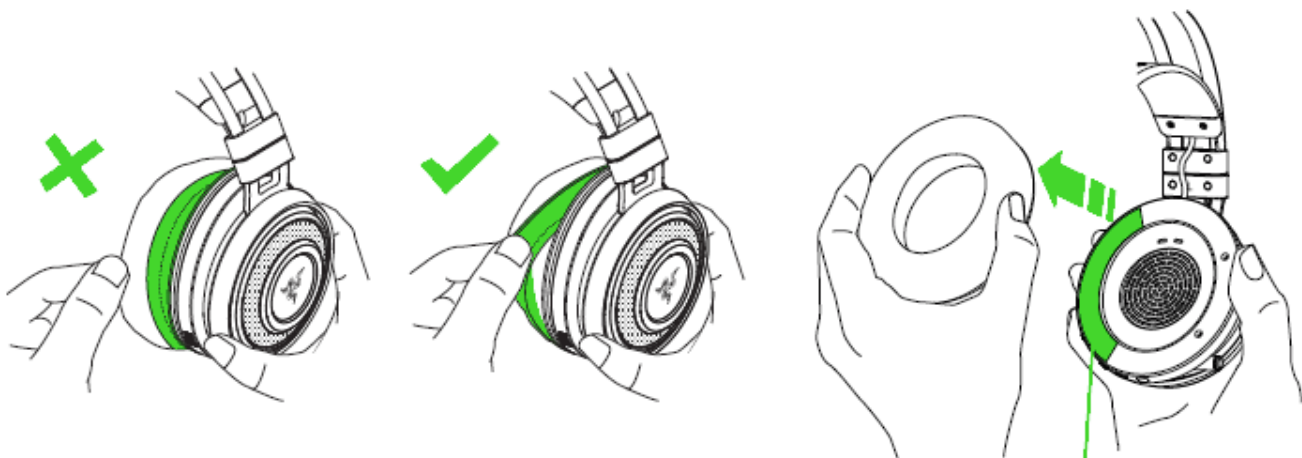
- ОС Windows® 7 64-разрядная (или более поздняя версия)
- Подключение к Интернету
- 500 МБ свободного места на жестком диске

2. РЕГИСТРАЦИЯ И ТЕХНИЧЕСКАЯ ПОДДЕРЖКА

РЕГИСТРАЦИЯ

Зарегистрируйте свой продукт на веб-странице razerid.razer.com/warranty, чтобы получать информацию о состоянии гарантии вашего продукта в режиме реального времени.

Если вы еще не создали Razer ID, зарегистрируйтесь сейчас на веб-странице razerid.razer.com, чтобы получить широкий спектр преимуществ от Razer.



Серийный номер продукта можно найти под амбушюром (см. рисунок).

ТЕХНИЧЕСКАЯ ПОДДЕРЖКА

- Ограниченная гарантия производителя сроком на 1 год
- Бесплатная техническая поддержка на веб-сайте support.razer.com.

3. ТЕХНИЧЕСКИЕ ХАРАКТЕРИСТИКИ

НАУШНИКИ

- Диапазон частот: от 20 Гц до 20 кГц
- Сопротивление: 32Ω при 1 кГц
- Чувствительность при 1 кГц: 107 ± 3 дБ
- Мощность на входе: 30 мВт (макс.)
- Излучатели: 50 мм, с неодимовыми магнитами
- Внутренний диаметр чашки наушника: ширина 56 мм / длина 67 мм
- Овальные амбушюры: полностью закрывают ухо, наполнены охлаждающим гелевым материалом. Отлично подходят для длительного использования
- Тип соединения: беспроводной USB-приемопередатчик / аналоговый разъем 3,5 мм
- Радиус действия беспроводной связи: 12 м
- Частота беспроводной связи: 2,4 ГГц
- Аналоговое соединение: 4-контактное
- Время работы от аккумулятора: до 8 часов с подсветкой Razer Chroma и HyperSense / 24 часа без подсветки Razer Chroma

ВИБРОМОТОРЫ

- 1 в каждой чаше наушников
- Диапазон частот: 20–200 Гц
- Максимальное ускорение: 4,3 g

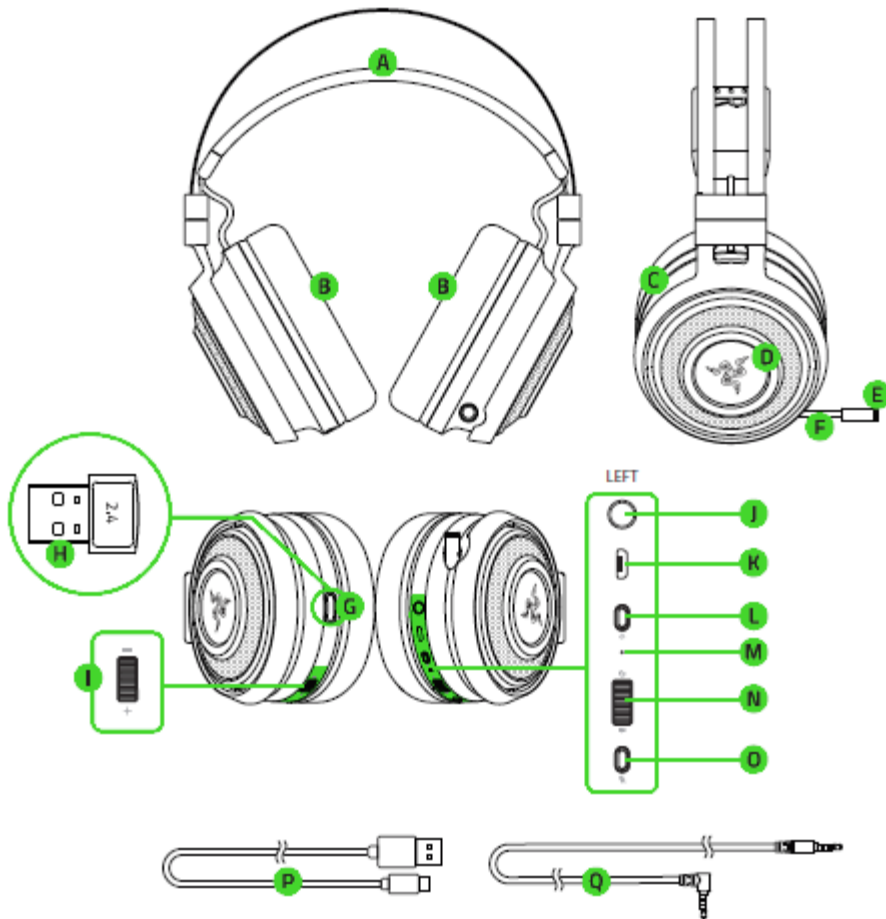
МИКРОФОН

- Диапазон частот: от 100 Гц до 6,5 кГц
- Отношение сигнал-шум: > 50 дБ
- Чувствительность при 1 кГц: -42 ± 3 дБ
- Диаграмма направленности: Однонаправленный

СИСТЕМНЫЕ ТРЕБОВАНИЯ

- ПК с портом USB; PlayStation™ 4*
- Windows™ 10 / Windows™ 8 / Windows™ 7
- Подключение к Интернету для установки драйвера
- Не менее 500 МБ свободного пространства на жестком диске
- * Доступны только циклическое переключение цветов спектра и стереовыход 2.0

4. ВНЕШНИЙ ВИД УСТРОЙСТВА

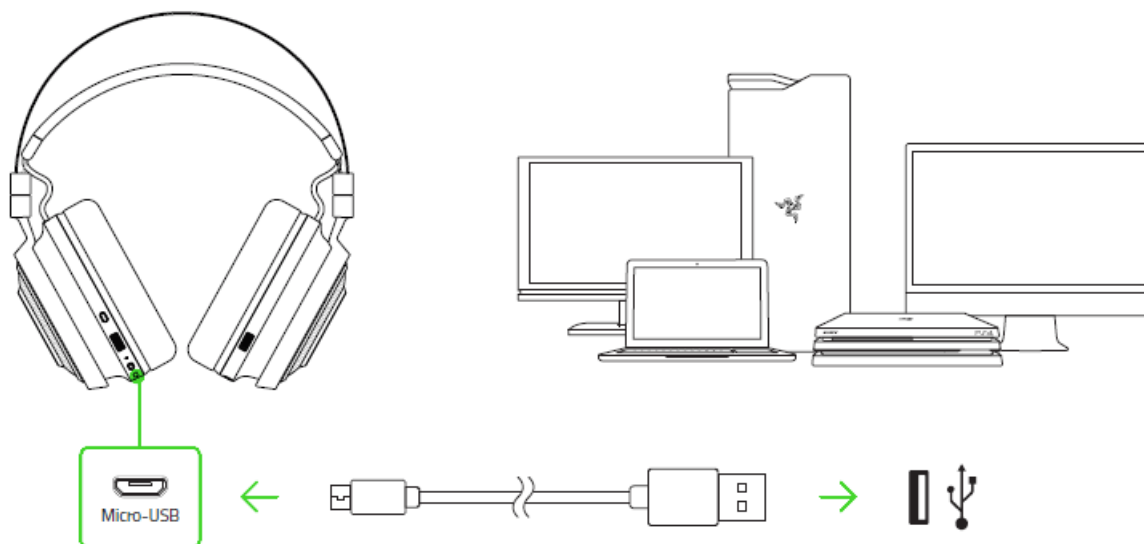


- A. Автоматически регулируемое оголовье
- B. Амбюшюры с наполнителем из охлаждающего гелевого материала
- C. Динамики диаметром 50 мм с технологией HyperSense
- D. Подсветка Razer Chroma
- E. Индикатор выключения микрофона
- F. Выдвижной микрофон
- G. Кнопка выключения микрофона
- H. Баланс громкости игры/чата
- I. Индикатор состояния
- J. Кнопка питания
- K. Порт для зарядки
- L. Комбинированный разъем 3,5 мм
- M. Управление громкостью
- N. Отсек для хранения приемопередатчика
- O. Беспроводной USB-приемопередатчик
- P. Кабель для зарядки
- Q. Кабель с комбинированным разъемом 3,5 мм

5. НАСТРОЙКА RAZER NARI ULTIMATE

ЗАРЯДКА ГАРНИТУРЫ

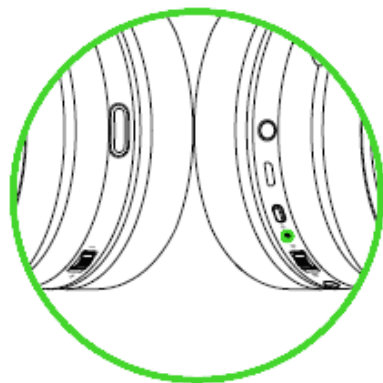
Подключите гарнитуру Razer Nari Ultimate к порту USB с функцией питания, используя кабель для зарядки.





Для наилучшего результата полностью зарядите гарнитуру, прежде чем использовать ее в первый раз. Зарядка полностью разряженного аккумулятора длится приблизительно **4 часа**.

РАСШИФРОВКА УВЕДОМЛЕНИЙ ВО ВРЕМЯ ЗАРЯДКИ

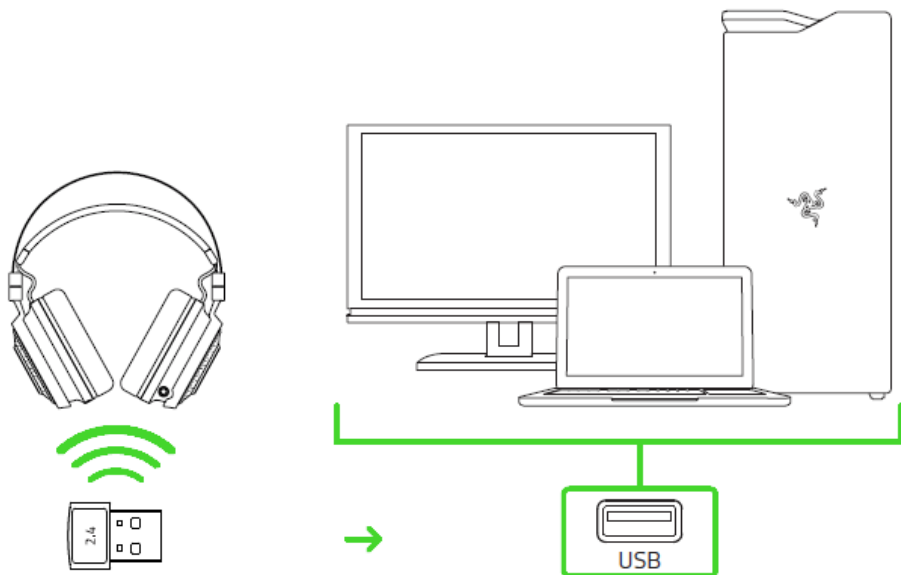
Гарнитура Razer Nari Ultimate может выдавать уведомления о текущем состоянии зарядки, как показано ниже в таблице:



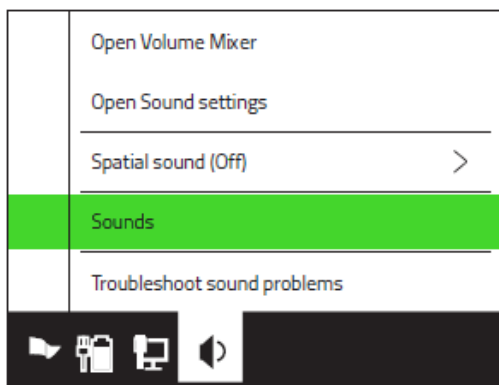
ИНДИКАТОР СОСТОЯНИЯ	ЗВУКОВАЯ ИНДИКАЦИЯ	ОПИСАНИЕ
Светится красным ●	Нет 	Выполняется зарядка/аккумулятор разряжен
Горит зеленым ●	Нет 	Аккумулятор полностью заряжен
Мигает красным 	Предупреждающий сигнал 	Критический заряд аккумулятора

ПОДКЛЮЧЕНИЕ К ПК ЧЕРЕЗ ПОРТ USB

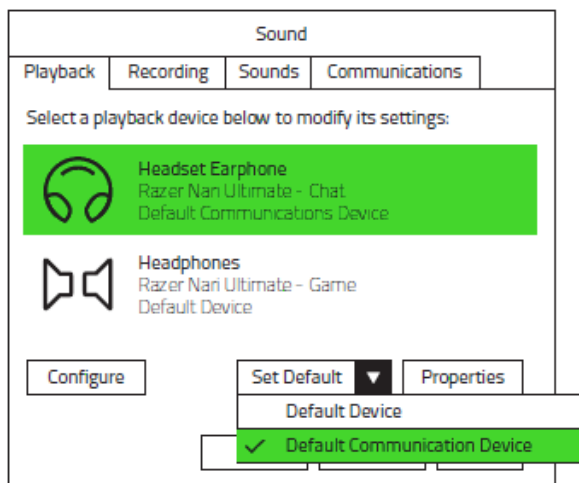
1. Подключите беспроводной USB-приемопередатчик к ПК.



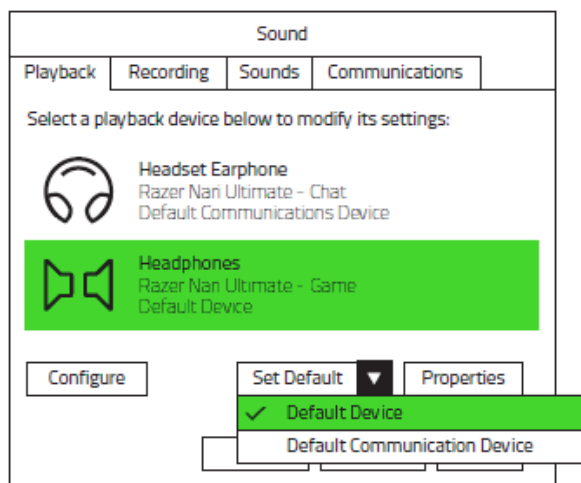
2. Щелкните правой кнопкой мыши значок динамика на панели задач и выберите **Звуки**.



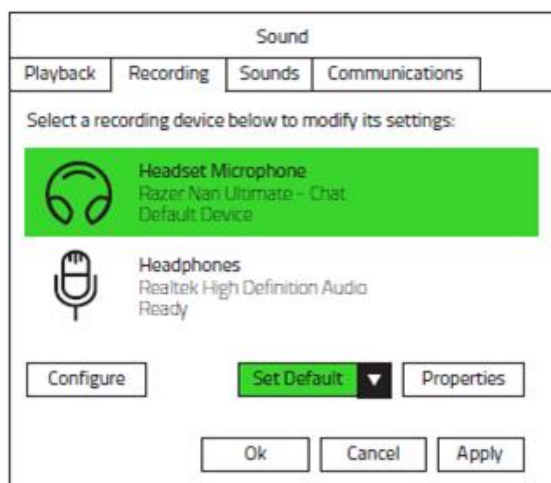
3. На вкладке «Воспроизведение» выберите в списке **Razer Nari Ultimate - Чат**, а затем выберите его в качестве **устройства связи по умолчанию**.



4. На вкладке «Воспроизведение» выберите в списке **Razer Nari Ultimate - Игра**, а затем выберите его в качестве **устройства по умолчанию**.

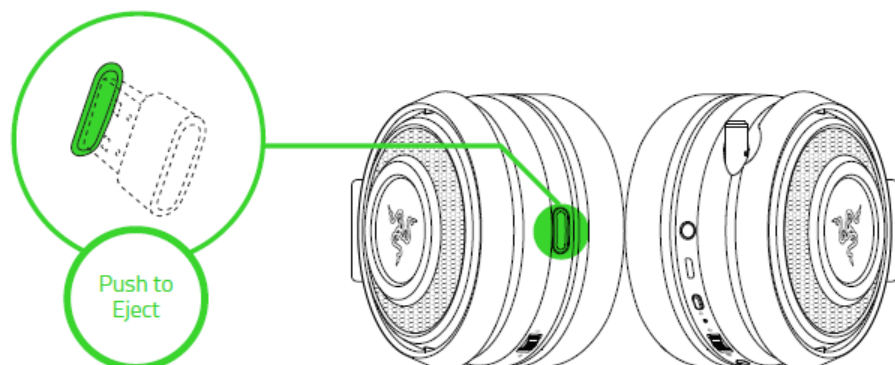


5. На вкладке «Запись» выберите в списке **Razer Nari Ultimate - Чат** и нажмите кнопку **По умолчанию**.



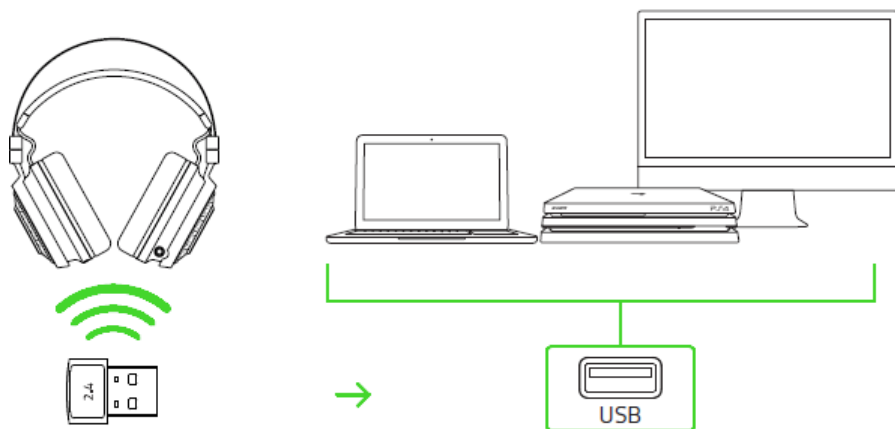
ПОДКЛЮЧЕНИЕ К ДРУГИМ УСТРОЙСТВАМ ЧЕРЕЗ ПОРТ USB

1. Нажмите на беспроводной USB-приемопередатчик так, чтобы прозвучал щелчок, и отпустите палец. Приемопередатчик выдвинется из отсека.

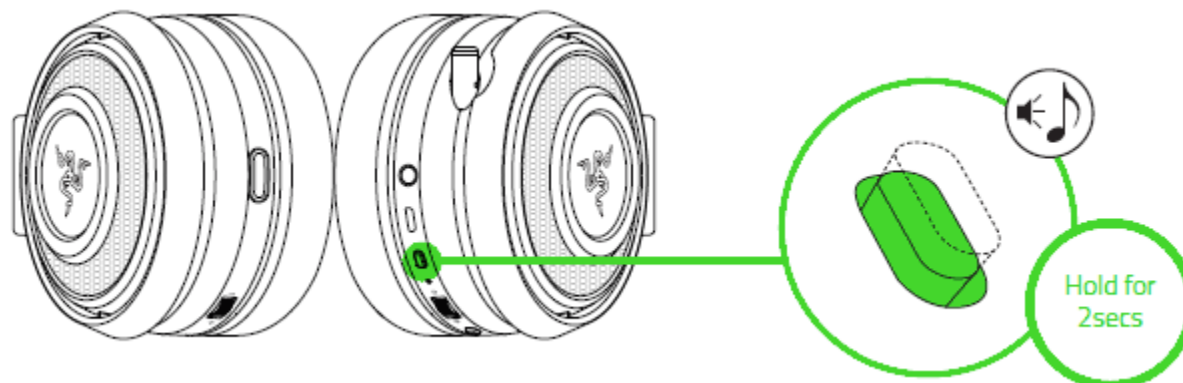


Примечание. Чтобы установить беспроводной USB-приемопередатчик на место, вставьте его в гнездо и нажмите на него так, чтобы прозвучал щелчок.

2. Подключите беспроводной USB-приемопередатчик к своему устройству и убедитесь, что Razer Nari Ultimate выбрано в качестве устройства по умолчанию для ввода и вывода звука.



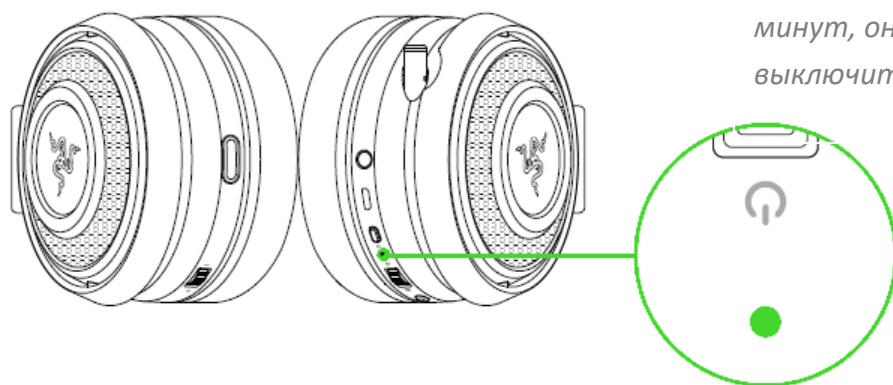
3. Нажмите на своей гарнитуре кнопку питания и удерживайте ее не менее 3 секунд, пока не услышите 2 длинных звуковых сигнала.



4. Дождитесь, пока начнет светиться синий индикатор состояния.

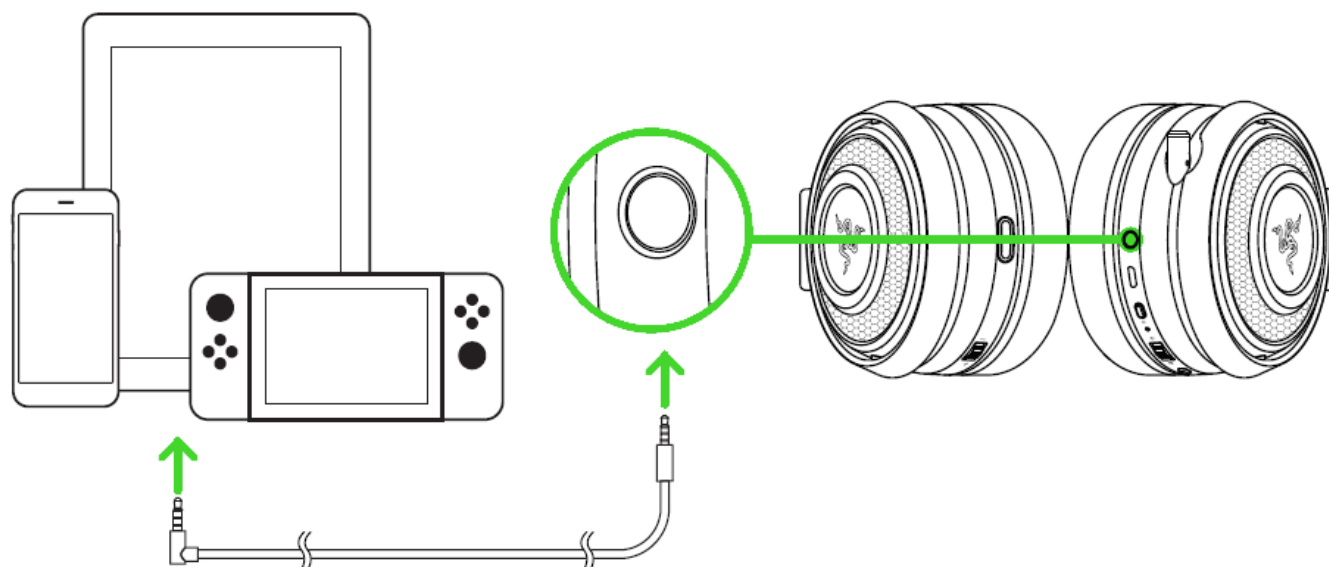
УВЕДОМЛЕНИЕ		СОСТОЯНИЕ
Мигает		Выполняется сопряжение
Быстро мигает		Выполняется подключение
Светится		Подключено

Примечание. Для ускорения подключения и повышения его устойчивости располагайте свою гарнитуру поблизости от беспроводного USB-приемопередатчика. Если гарнитуре не удастся выполнить подключение через несколько минут, она автоматически выключит питание.



ПОДКЛЮЧЕНИЕ К УСТРОЙСТВАМ С ПОМОЩЬЮ КОМБИНИРОВАННОГО РАЗЪЕМА 3,5 ММ

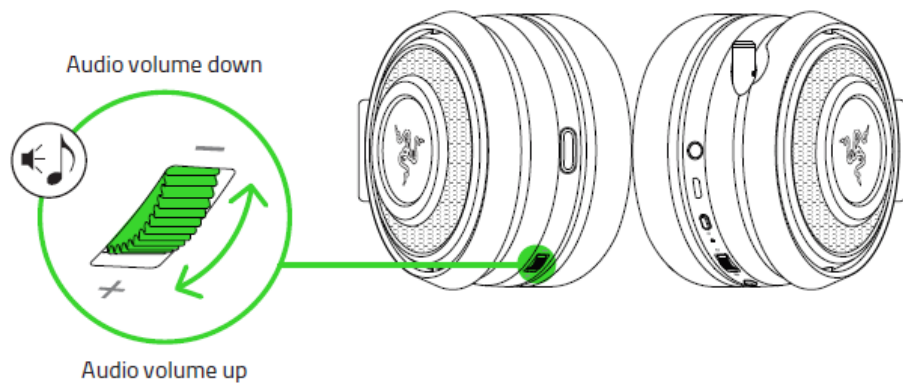
Если на устройстве имеется комбинированный разъем для аудио и микрофона 3,5 мм, просто подключите разъем диаметром 3,5 мм аудиокабеля от гарнитуры к аудиоразъему на устройстве.



6. ИСПОЛЬЗОВАНИЕ RAZER NARI ULTIMATE

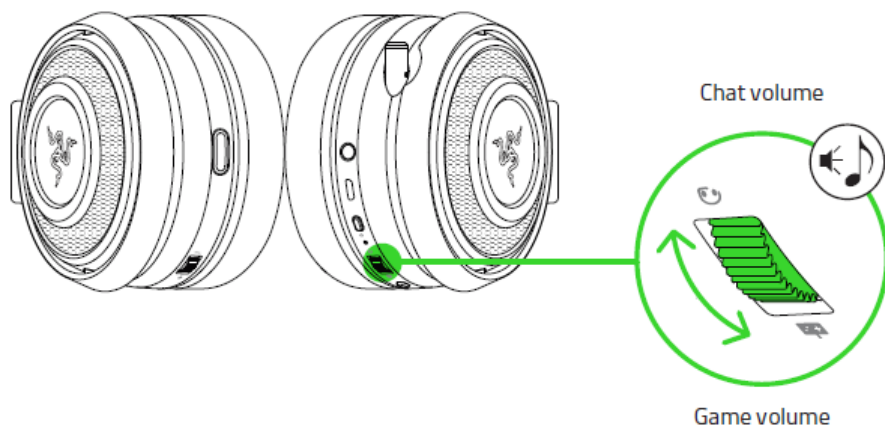
УПРАВЛЕНИЕ ГРОМКОСТЬЮ

Вращайте колесико регулировки громкости, чтобы увеличить или уменьшить громкость.



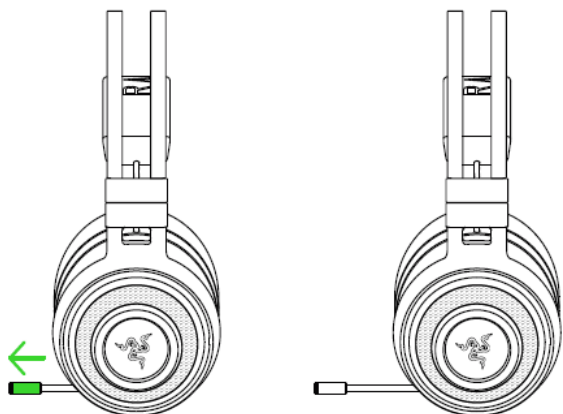
ИСПОЛЬЗОВАНИЕ БАЛАНСА ИГРА/ЧАТ

Поверните колесико регулировки баланса игры/чата, чтобы увеличить громкость игры и уменьшить громкость чата и наоборот. По умолчанию углубление на колесике установлено посередине, т. е. баланс между громкостью игры и чата составляет 50% на 50%.

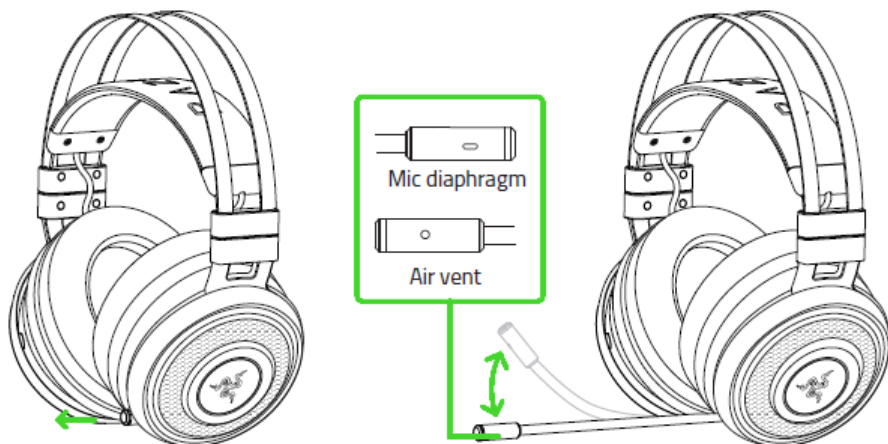


ИСПОЛЬЗОВАНИЕ ВЫДВИЖНОГО МИКРОФОНА

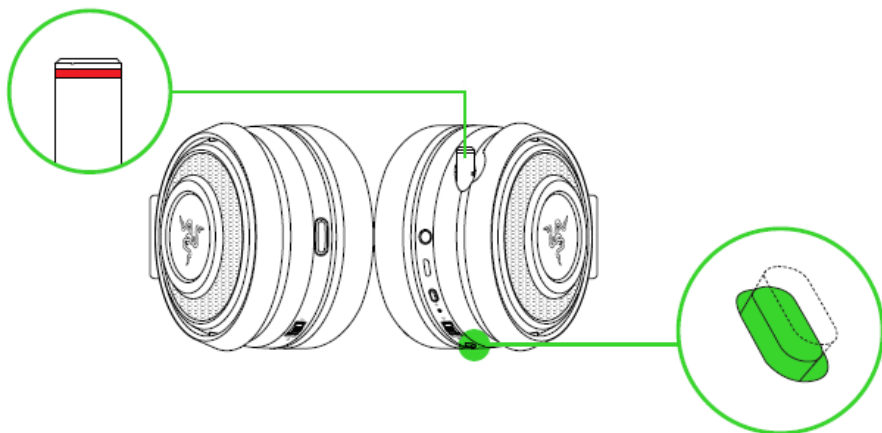
Потяните за наконечник микрофона, чтобы выдвинуть его полностью.



Согните микрофон так, чтобы он располагался параллельно вашему рту, а затем отрегулируйте его длину по своему предпочтению. Проверьте, чтобы диафрагма микрофона располагалась перед вашим ртом, а вентиляционные отверстия — со стороны, противоположной вашему рту.

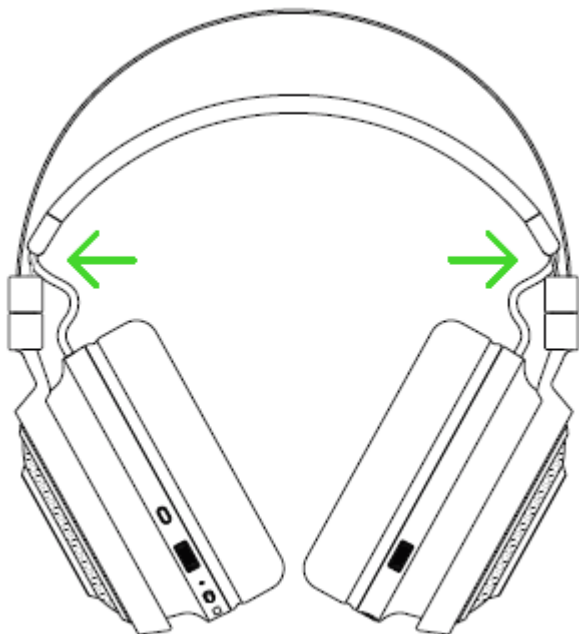


Нажмите кнопку выключения микрофона, чтобы выключить или включить микрофон. Если микрофон отключен, светится индикатор отключения микрофона.

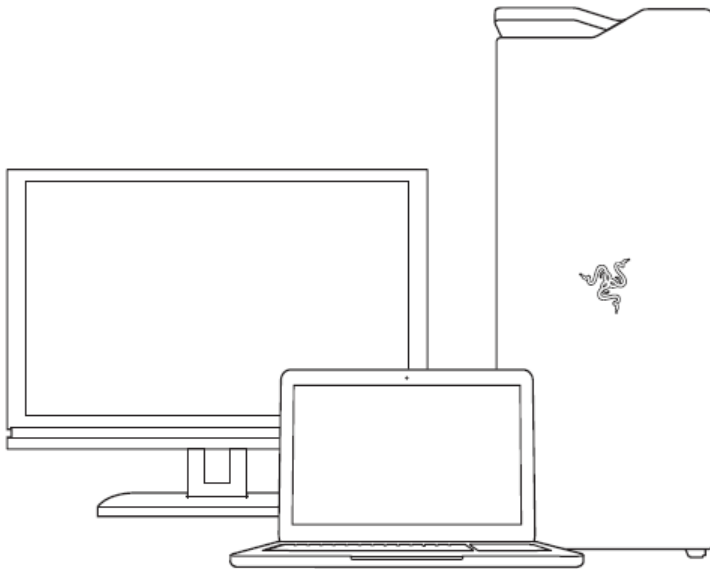


КАК ПРОДЛИТЬ СРОК СЛУЖБЫ ГАРНИТУРЫ

Рекомендуем аккуратно растянуть чашечки в стороны, прежде чем надевать гарнитуру. Это поможет уменьшить нагрузку на конструкцию. Старайтесь не растягивать оголовье слишком сильно.



7. УСТАНОВКА RAZER SYNAPSE 3 ДЛЯ RAZER NARI ULTIMATE



Шаг 1. Убедитесь, что устройство Razer подсоединено к USB-порту компьютера.

Шаг 2. Установите приложение Razer Synapse 3 после запроса* или скачайте программу-установщик с веб-страницы razer.com/synapse.

Шаг 3. Создайте Razer ID или войдите в систему, используя существующий аккаунт.

** Для Windows 8 или более поздней версии.*

8. НАСТРОЙКА RAZER NARI ULTIMATE С ПОМОЩЬЮ RAZER SYNAPSE 3

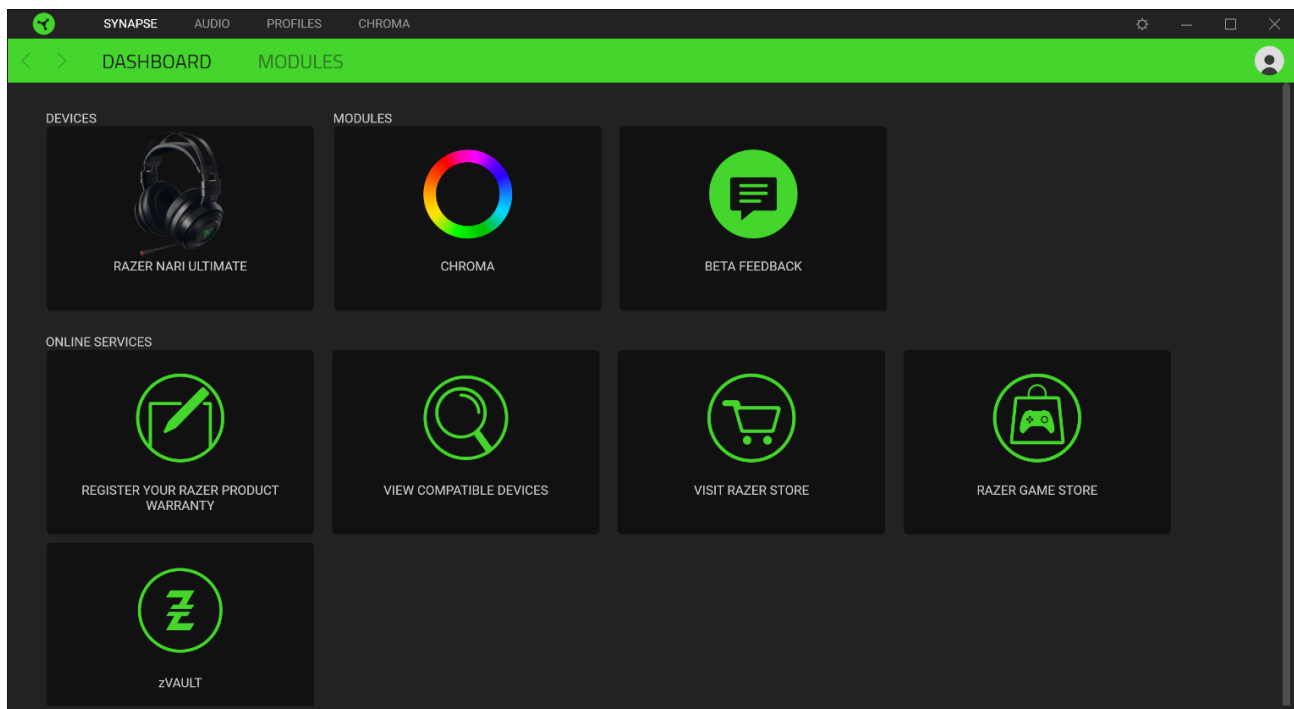
Обратите внимание. Для использования перечисленных ниже функций необходимо выполнить вход в программу Razer Synapse. Функции также могут зависеть от текущей версии ПО и операционной системы.

ВКЛАДКА «SYNAPSE»

Вкладка Synapse по умолчанию открывается при первом запуске приложения Razer Synapse 3. Эта вкладка позволяет выбирать вложенные вкладки «Информационная панель» и «Приложения Chroma».

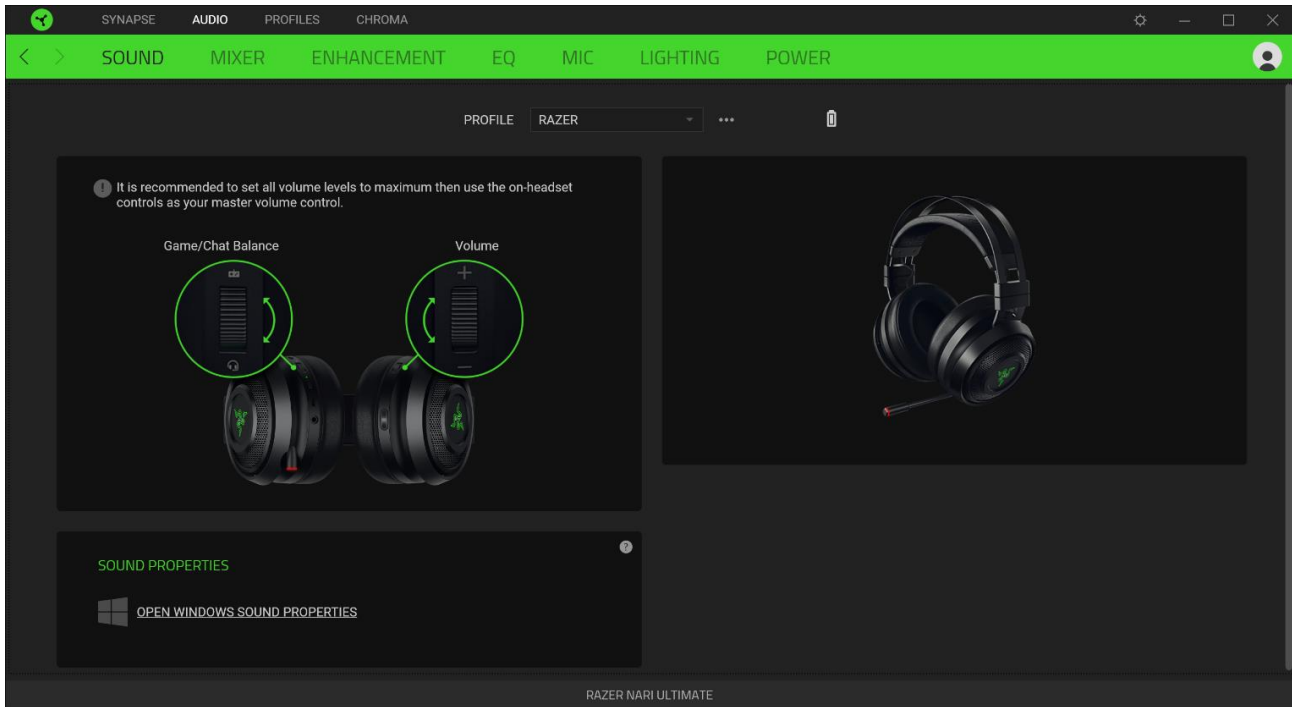
ИНФОРМАЦИОННАЯ ПАНЕЛЬ

Вложенная вкладка «Информационная панель» представляет собой обзор приложения Razer Synapse 3; она предоставляет доступ ко всем устройствам, модулям и онлайн-услугам Razer.



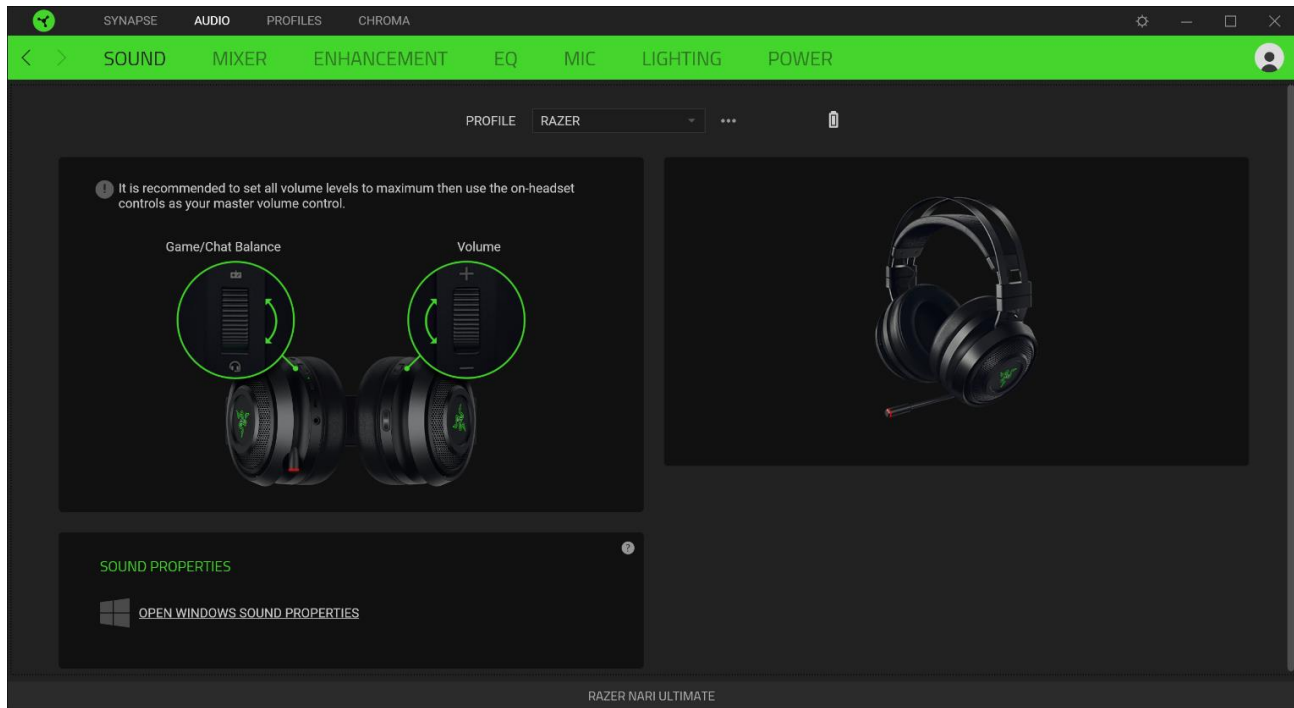
ВКЛАДКА «АУДИО»

Вкладка «Аудио» является основной вкладкой для Razer Nari Ultimate. На ней можно задать настройки вашего устройства, чтобы в полной мере реализовать его возможности. Изменения, внесенные на этой вкладке, автоматически сохраняются в вашей системе и облачном хранилище.



ЗВУК

Вложенная вкладка «Звук» позволяет изменять свойства звука.



Профиль

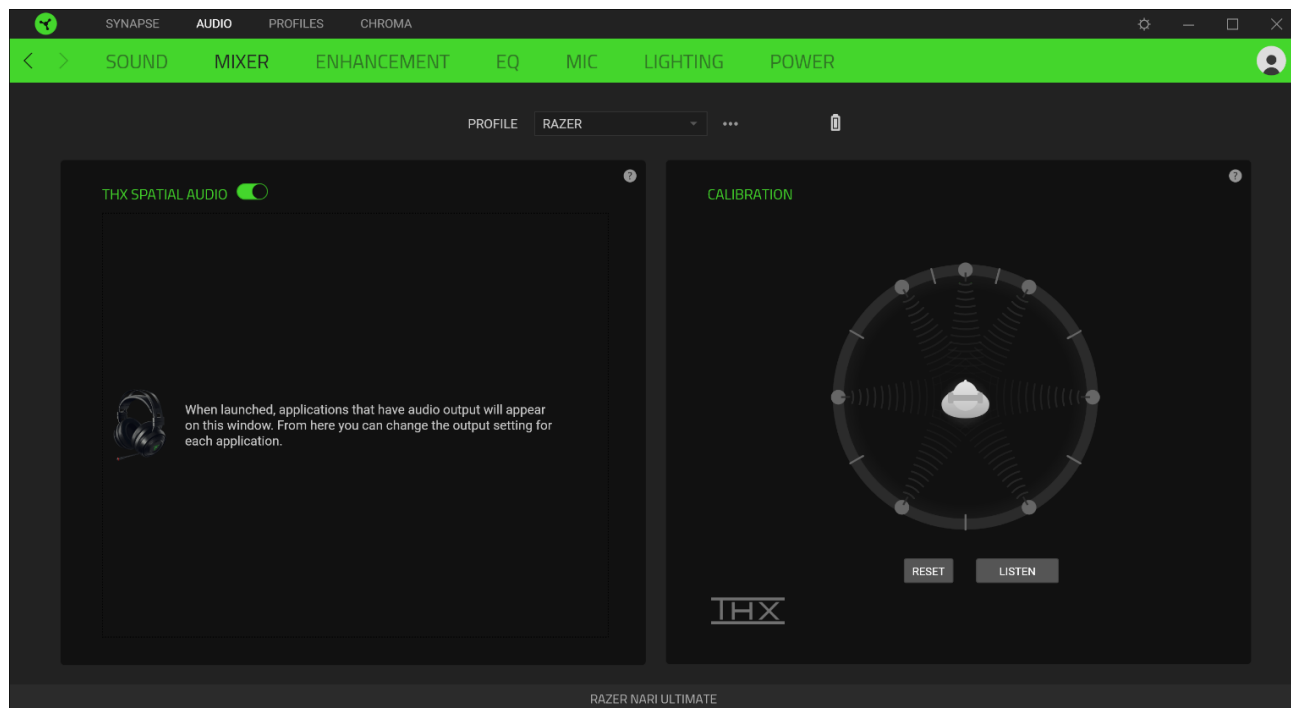
Профиль — это хранилище данных для хранения всех настроек вашего периферийного устройства Razer. По умолчанию имя профиля задается на основе названия вашей системы. Чтобы добавить, переименовать, копировать или удалить профиль, просто нажмите кнопку «Прочее» (•••).

Свойства звука

Щелкните на ссылке, чтобы открыть окно свойств звука ОС Windows.

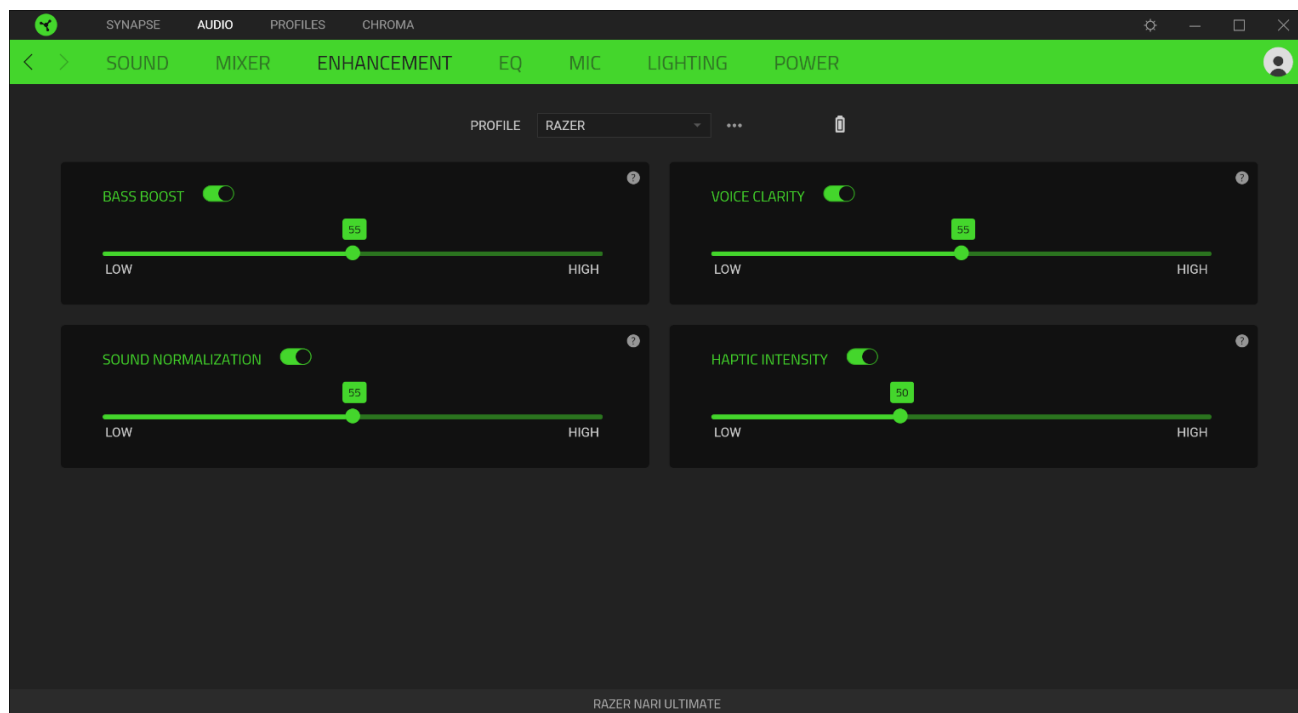
МИКСЕР

Вложенная вкладка «Микшер» позволяет включать/выключать технологию THX Spatial Audio, а также калибровать позиционирование звука.



УЛУЧШЕНИЕ

Вложенная вкладка «Улучшение» предназначена для настройки параметров входящего голосового аудиосигнала.



Усиление басов

настроить уровень передачи басов.

Нормализация Звука

Снижение максимальной громкости принимаемого аудиосигнала, чтобы избежать внезапных неприятных перепадов громкости, например, при крике или звуках взрыва.

Четкость Речи

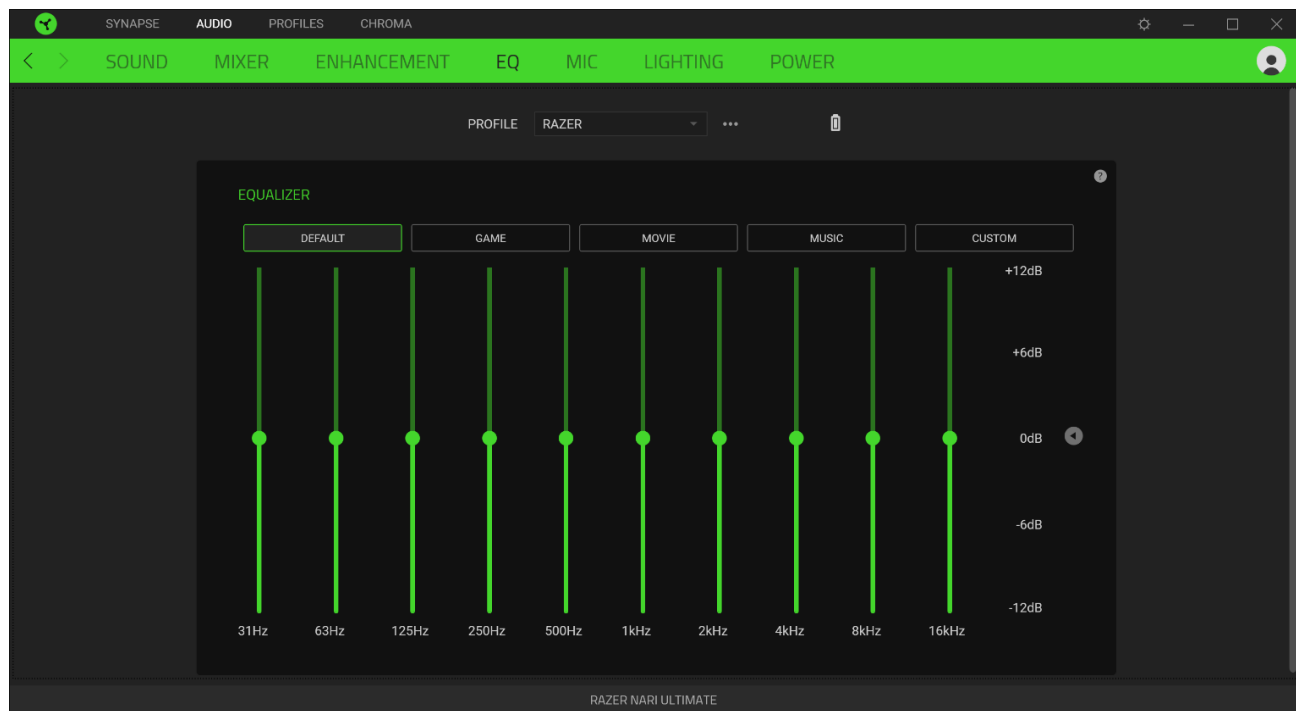
Повышение качества входящих голосовых реплик путем фильтрации звука для улучшения четкости и регулировки громкости.

Интенсивность Тактильной Обратной Связи

Настройка силы тактильной обратной связи.

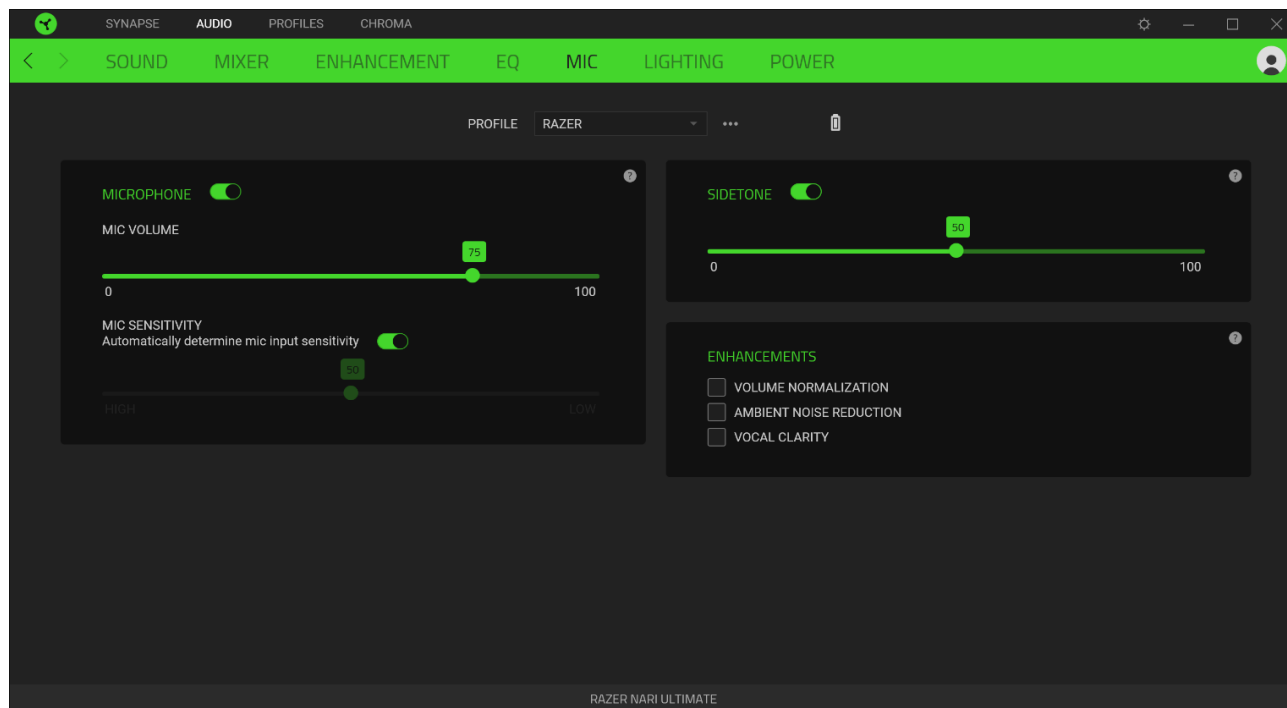
ЭКВАЛАЙЗЕР

Вложенная вкладка «Эквалайзер» позволяет изменять амплитудно-частотную характеристику вашей аудиосистемы.



МИКРОФОН

Вложенная вкладка «Микрофон» позволяет изменять настройки исходящего аудиосигнала с микрофона.



Громкость микрофона

Регулировка микрофонного входа или выключение микрофона, если эта функция отключена.

Чувствительность микрофона

Изменение чувствительности микрофона таким образом, чтобы изолировать голос от фоновых шумов.

Самопрослушивание

Мониторинг через гарнитуру необработанного аудиосигнала, поступающего с микрофона, с дополнительной возможностью увеличения или уменьшения громкости.

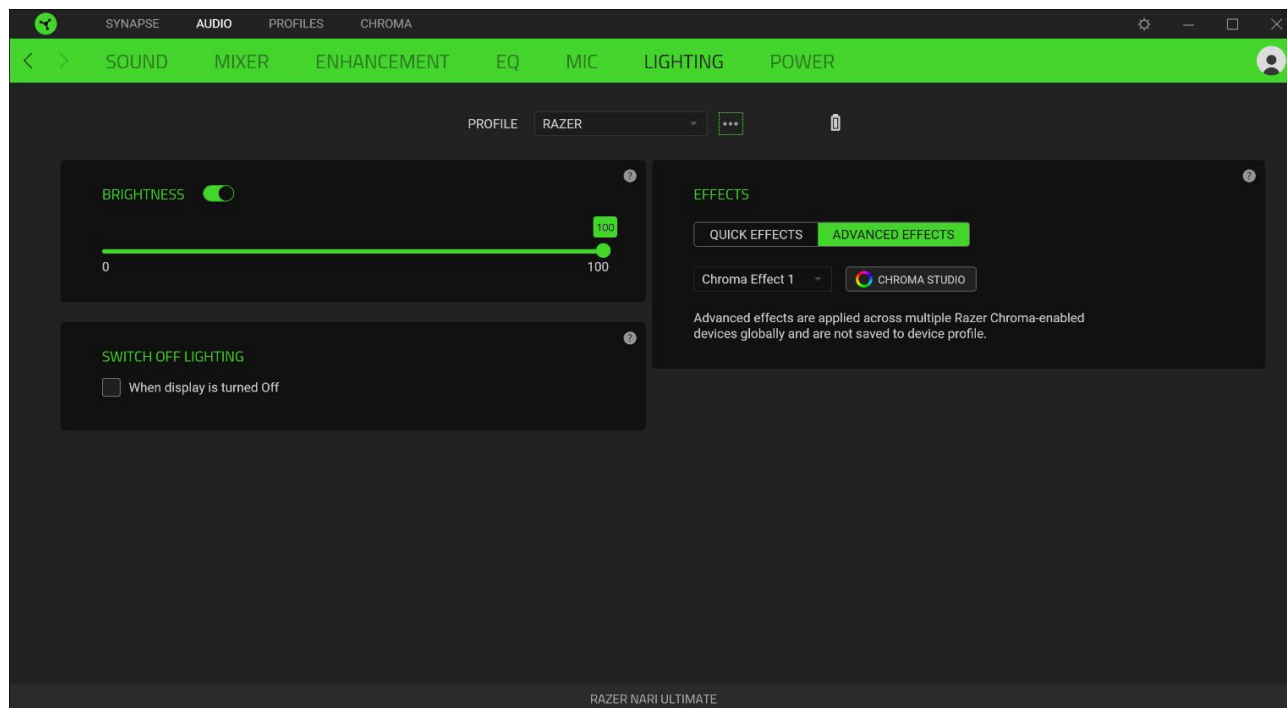
Улучшения

Улучшение качества входного сигнала с микрофона путем различных манипуляций:

- уменьшение перепадов громкости сигнала с помощью функции «Нормализация громкости»;
- уменьшение внешнего шума с помощью функции «Устранение внешнего шума»;
- усиление звуковых частот с голосом с помощью функции «Четкость речи»

ПОДСВЕТКА

Вложенная вкладка «Подсветка» позволяет изменять настройки подсветки вашего устройства Razer.



Яркость


Можно отключить подсветку вашего устройства Razer, переключив параметр «Яркость» или увеличивая / уменьшая яркость с помощью ползункового регулятора.

Отключить подсветку


Это инструмент энергосбережения, который позволяет отключить подсветку вашего устройства при отключении дисплея и/или автоматически выключать питание при бездействии вашей мыши Razer Nari Ultimate в течение заданного времени.

Быстрые эффекты


Можно выбрать и применить к подсветке вашей мыши ряд быстрых эффектов, перечисленных ниже:

	Название	Описание	Как настроить
	П пульсирующая подсветка	Подсветка появляется и исчезает в выбранном цвете (цветах)	Выберите один или два цвета подсветки либо установите случайный выбор цвета

	Циклическое переключение цветов спектра	Светодиоды бесконечно переключаются между 16,8 млн оттенков	Дополнительная настройка не требуется
	Статическая подсветка	Светодиоды светятся выбранным цветом	Выберите цвет

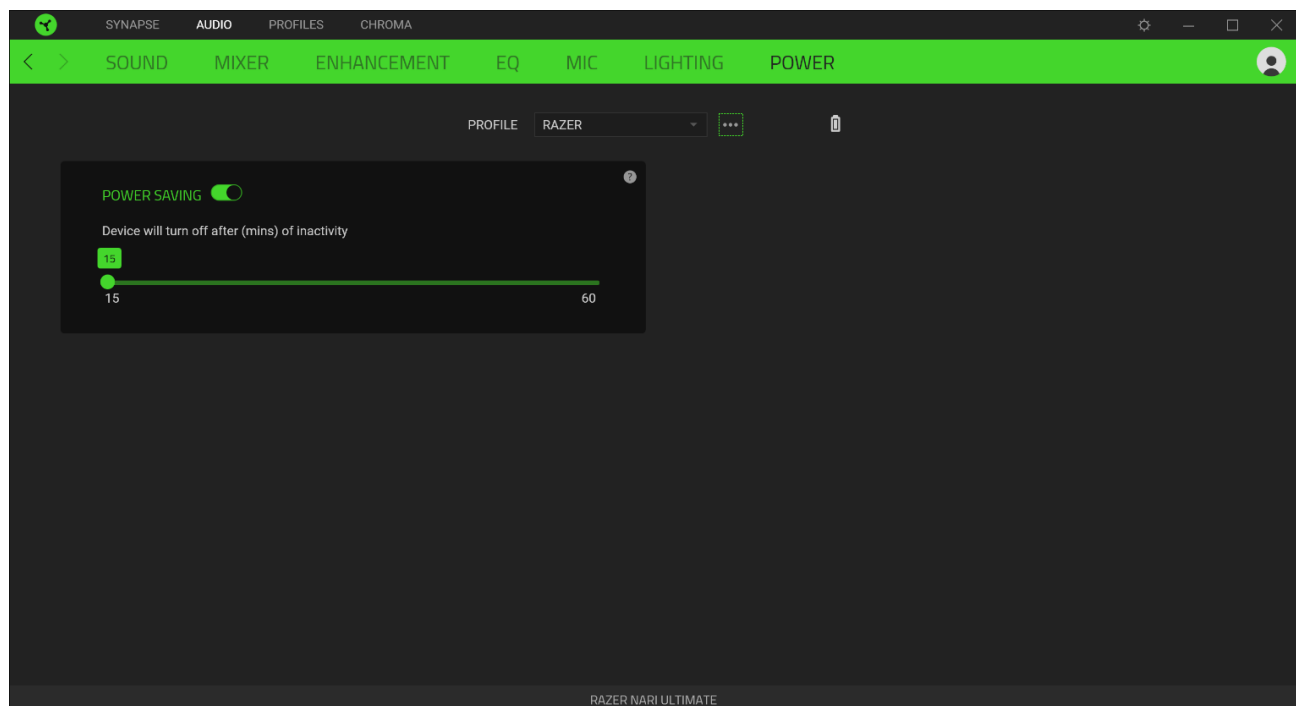
Если у вас имеются другие устройства, поддерживающие Razer Chroma, вы можете быстро синхронизировать их эффекты с вашим устройством Razer, нажав кнопку Chroma Sync ().

Расширенные эффекты

Настройка «Расширенные эффекты» позволяет выбрать Chroma Effect для использования на периферийном устройстве, поддерживающем Razer Chroma. Также можно создать Chroma Effect, используя кнопку Chroma Studio (). [Щелкните здесь, чтобы больше узнать о Chroma Studio](#)

ПИТАНИЯ

Во вкладке «Питания» расположены параметры управления энергопотреблением устройства при работе от аккумулятора. Здесь можно активировать переход в режим ожидания после определённого периода простоя.

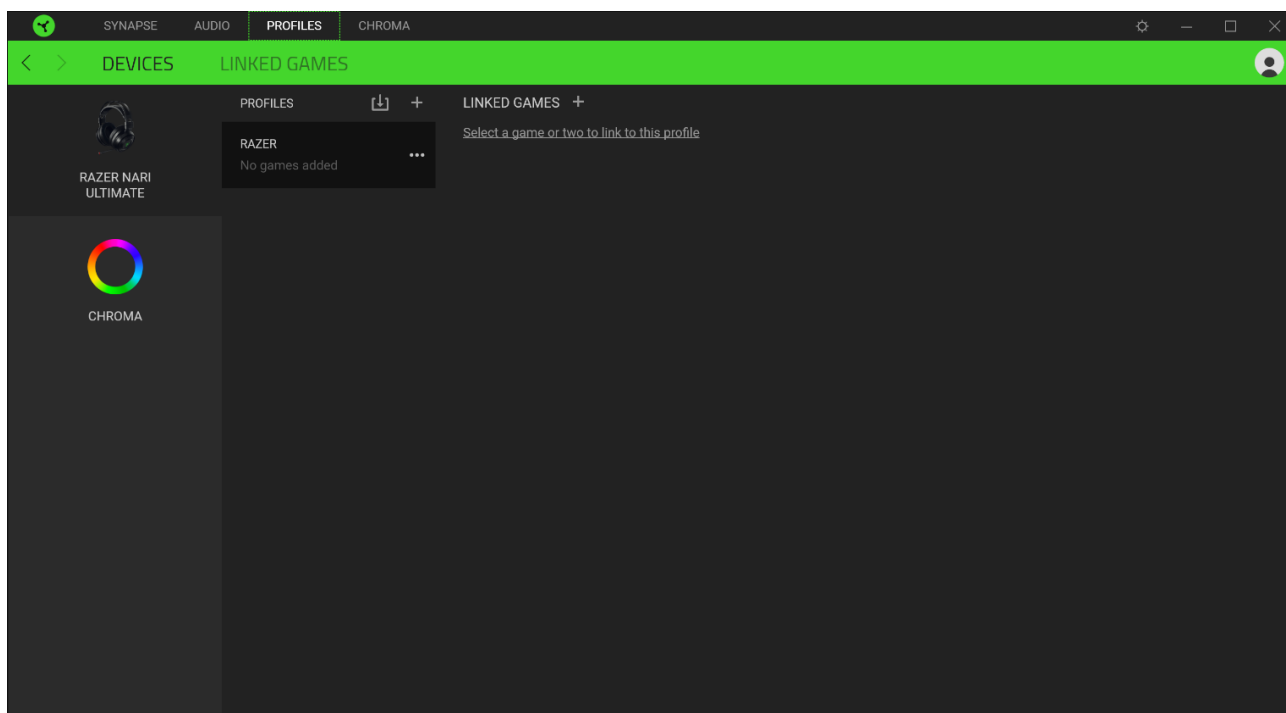


ВКЛАДКА «ПРОФИЛИ»

Вкладка «Профили» позволяет удобно управлять всеми вашими профилями и связывать их с вашими играми и приложениями.

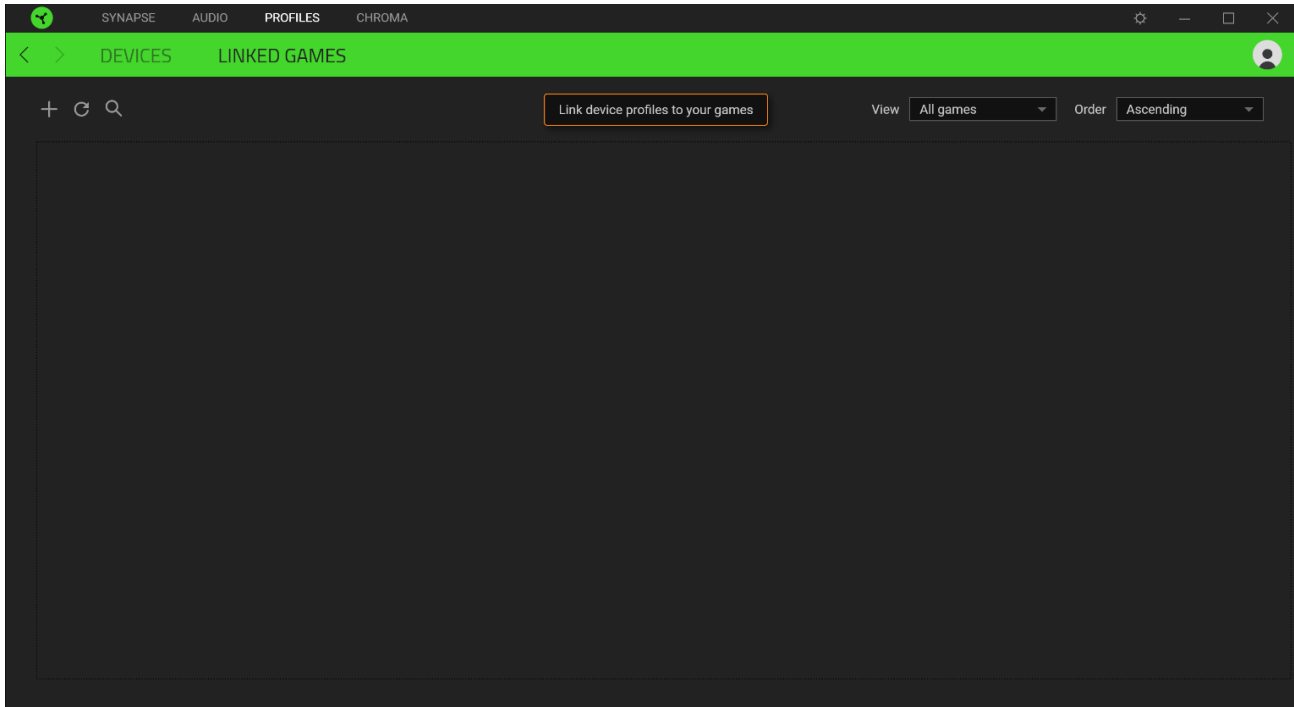
УСТРОЙСТВА

С помощью вложенной вкладки «Устройства» можно посмотреть, какое из устройств Razer использует конкретный профиль. Чтобы создать новый профиль на выбранном устройстве, просто нажмите кнопку «Добавить» (+). Чтобы переименовать, скопировать или удалить профиль, просто нажмите кнопку «Прочее» (⋮). Каждый профиль можно настроить на автоматическую активацию при запуске какого-либо приложения с помощью настройки «Связать с играми».



СВЯЗАННЫЕ ИГРЫ

Вложенная вкладка «Связанные игры» обеспечивает гибкость при добавлении игр, просмотре периферийных устройств, связанных с играми, или поиске добавленных игр. Также можно сортировать игры по алфавиту, времени запуска или частоте запуска. Добавленные игры будут по-прежнему здесь перечислены, даже если они не связаны с устройством Razer.

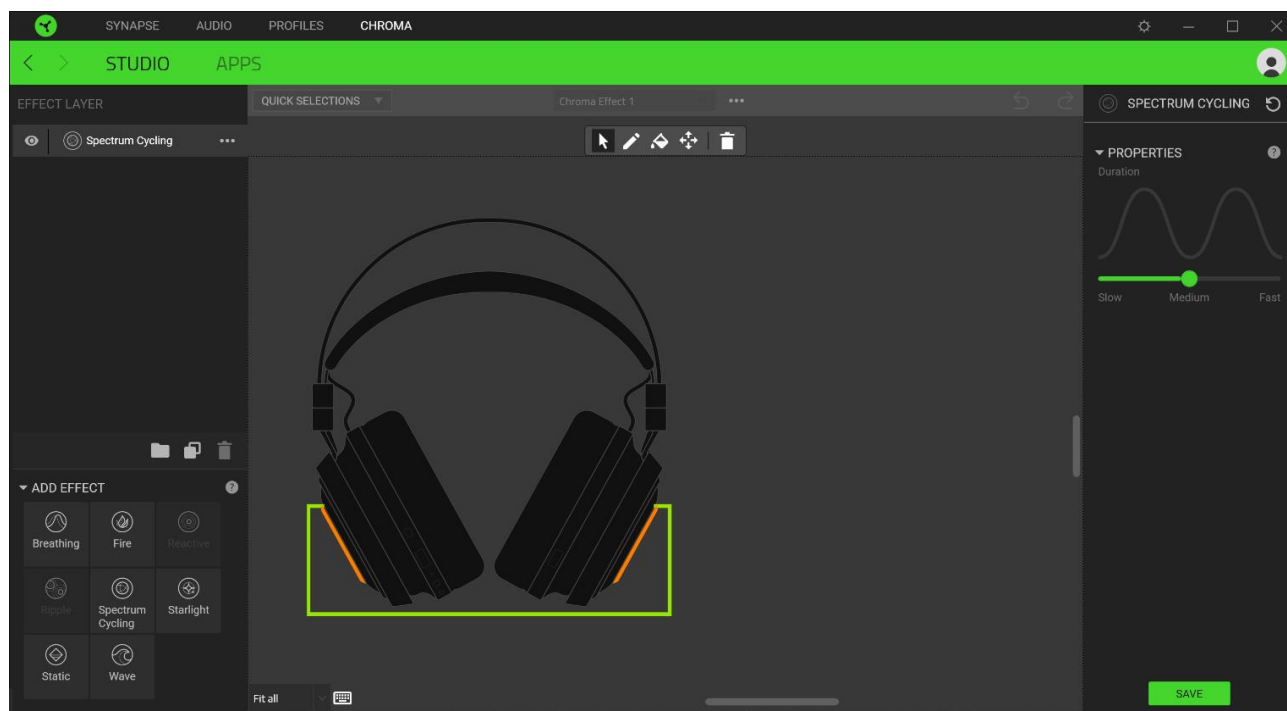


ВКЛАДКА «CHROMA»

Вкладка Chroma помогает создавать дополнительные эффекты подсветки с помощью Chroma Studio или активировать/деактивировать интегрированные приложения других компаний на всех устройствах с поддержкой Razer Chroma для полного погружения в виртуальную среду в играх.

ВКЛАДКА «STUDIO»

Вкладка Studio помогает создавать и редактировать собственные эффекты подсветки Chroma, которые можно применять ко всем устройствам, поддерживающим Razer Chroma. Чтобы добавить, переименовать, копировать или удалить Chroma Effects, просто нажмите кнопку «Прочее» (⋮). Чтобы вернуть исходные настройки выбранного слоя, нажмите кнопку «Сброс» (↺). А чтобы применить и сохранить измененный слой, нажмите кнопку «Сохранить» (СОХР.).



Быстрый выбор

Меню «Быстрый выбор» это — заданные настройки областей подсветки, с помощью которых можно легко настроить свое устройство Razer. Кроме того, можно выбрать конкретный светодиод, щелкнув по области, или выбрать несколько светодиодов, используя перетаскивание мышью.

Слой эффекта

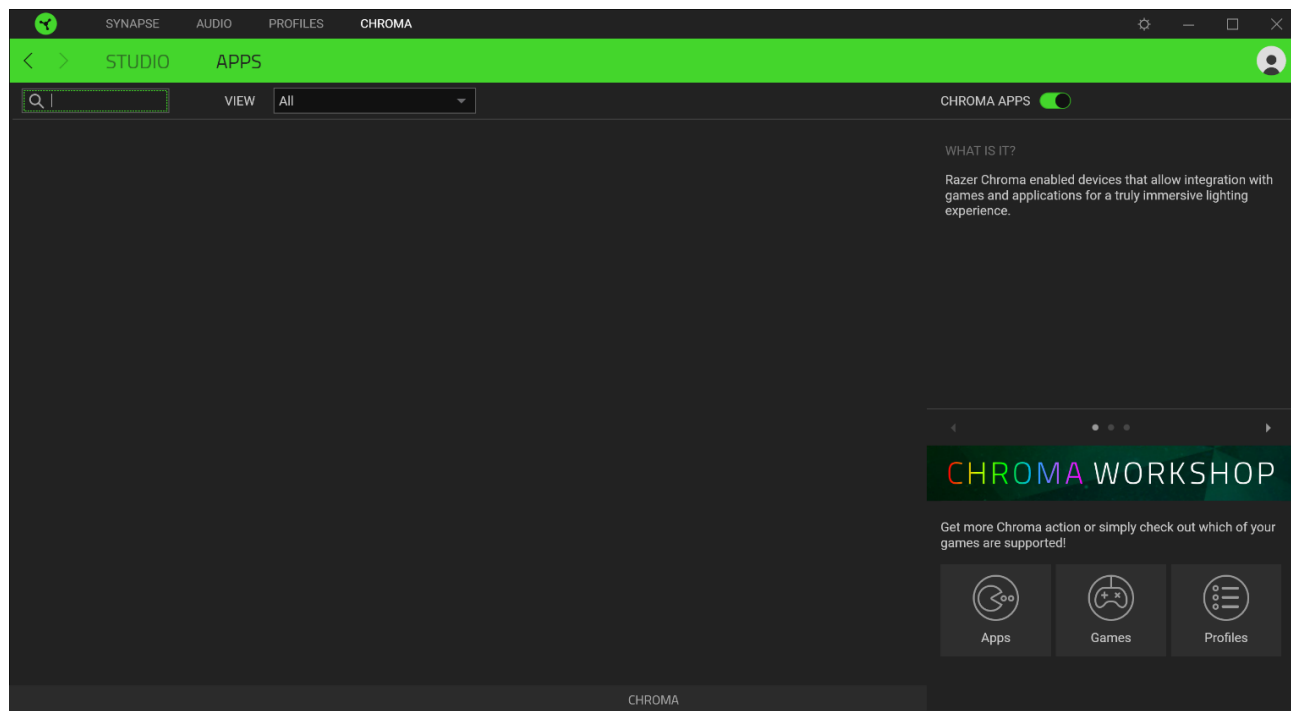
Эффекты подсветки расположены послойно, где самый верхний слой имеет приоритет. Можно добавить Chroma Effects на слой эффектов, нажав кнопку «Папка» (📁), скопировать слой, нажав кнопку «Копировать» (📄) или удалить слой, нажав кнопку «Корзина» (🗑️). Некоторые слои могут иметь перекрывающиеся эффекты, поэтому может потребоваться расположить слои в определенном порядке.

Добавить эффект


Все поддерживаемые быстрые эффекты перечислены в настройке «Добавить эффект», с помощью которой можно вставить эффект в слой эффектов. Быстрые эффекты можно редактировать в Chroma Studio, которая позволяет изменять заданный цвет, свойства и параметры воспроизведения эффекта.

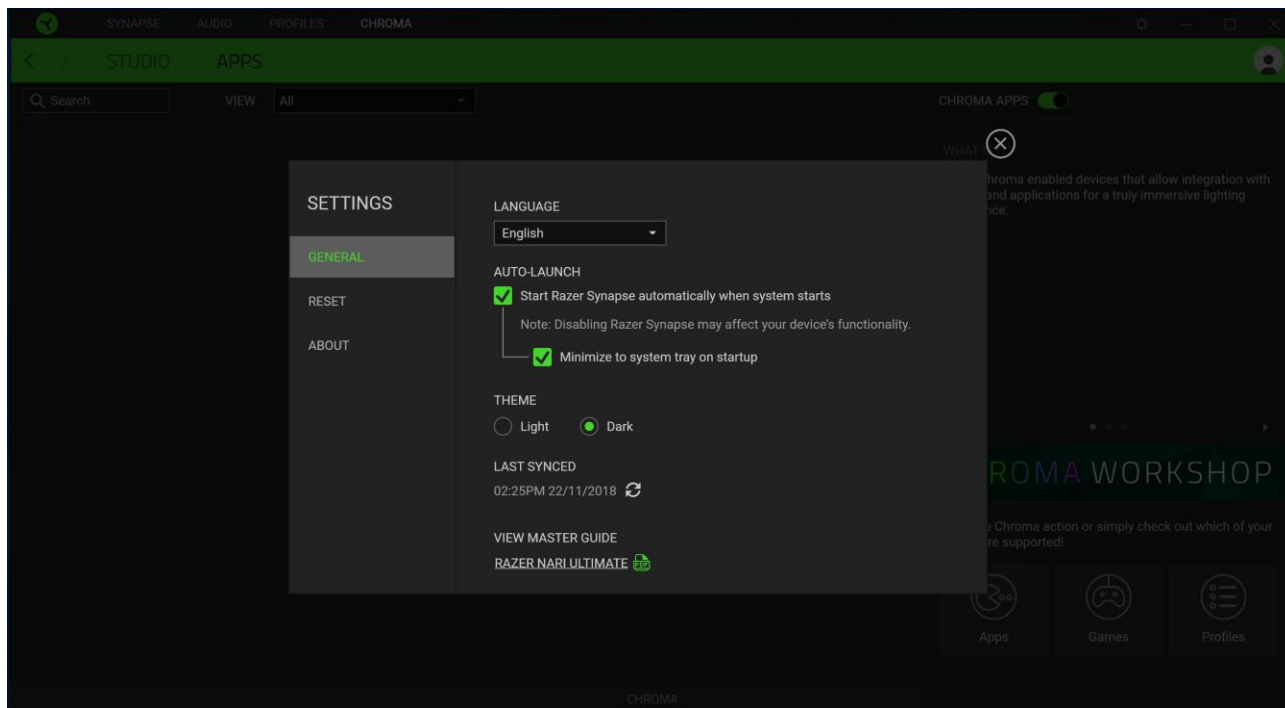
Приложения

Вложенная вкладка «Приложения» позволяет включать или выключать встроенные приложения сторонних производителей для периферийных устройств с поддержкой Razer Chroma. Вкладка «Приложения» также позволяет перейти в Chroma Workshop, откуда можно скачать приложения сторонних производителей.



ОКНО «НАСТРОЙКИ»

Окно «Настройки» можно открыть, нажав кнопку () в Razer Synapse. В этом окне можно настраивать поведение устройства при запуске и отображать язык, используемый Razer Synapse 3, просматривать основное руководство для устройства Razer или выполнять сброс к заводским настройкам для любого подключенного устройства Razer.



Вкладка «Общие»

На вкладке «Общие» (вкладка по умолчанию) в окне «Настройки» можно изменить язык, используемый ПО, и поведение при запуске или просматривать основное руководство для всех подключенных устройств Razer.

Вкладка «Сброс»

На вкладке «Общие» (вкладка по умолчанию) в окне «Настройки» можно изменить язык, используемый ПО, и поведение при запуске или просматривать основное руководство для всех подключенных устройств Razer.

С помощью вкладки «Сброс» можно выполнить сброс к заводским настройкам для всех подключенных устройств Razer со встроенной памятью. Все профили, сохраненные во встроенной памяти выбранного устройства, будут удалены.

Примечание. Сброс к заводским настройкам на устройствах, не имеющих встроенной памяти, лишь создаст новый профиль для вашего устройства в Razer Synapse 3 с использованием настроек по умолчанию.

Вкладка «О программе»

Вкладка «О программе» отображает краткую информацию о ПО, положение об авторских правах, а также актуальные ссылки на условия использования ПО. В этой вкладке можно также проверить обновления ПО или получить быстрый доступ к сообществам Razer.

9. БЕЗОПАСНОСТЬ И ТЕХНИЧЕСКОЕ ОБСЛУЖИВАНИЕ

ПРАВИЛА ТЕХНИКИ БЕЗОПАСНОСТИ

Для обеспечения безопасности при использовании Razer Nari Ultimate рекомендуется следовать приведенным ниже правилам:

Если при работе с устройством возникли неполадки, которые не удалось устранить с помощью рекомендуемых действий, отключите устройство и позвоните по горячей линии Razer или посетите веб-сайт support.razer.com для получения технической поддержки. Не пытайтесь выполнять обслуживание или ремонт устройства самостоятельно.

Не разбирайте устройство (это приведет к аннулированию гарантии). Не используйте устройство при нестандартной токовой нагрузке.

Не допускайте контакта устройства с жидкостью, сыростью или влагой. Пользуйтесь устройством только в разрешенном диапазоне температур: от 0°C до 40°C. Если температура выходит за пределы диапазона, выключите устройство, выньте вилку из розетки и дождитесь, когда температура установится на допустимом уровне.

Слишком высокая громкость звучания в течение продолжительного времени наносит вред вашему слуху. Кроме того, в ряде стран законодательно установлено, что уровень звукового давления в течение 8 часов не может превышать 86 дБ. Мы рекомендуем уменьшать громкость до комфортного уровня, если вы слушаете музыку достаточно долго. Берегите свой слух.

ОБСЛУЖИВАНИЕ И ИСПОЛЬЗОВАНИЕ

Для поддержания Razer Nari Ultimate в рабочем состоянии требуется минимальное техническое обслуживание. Раз в месяц во избежание скопления грязи мы рекомендуем отключать устройство от компьютера и протирать мягкой тканью или ватным тампоном, смоченным в небольшом количестве теплой воды. Не используйте мыло или агрессивные чистящие вещества.

10. ЮРИДИЧЕСКАЯ ИНФОРМАЦИЯ

© Razer Inc., 2018 г. Все права защищены. Razer, логотип с изображением трехглавой змеи, логотип Razer, девиз «For Gamers. By Gamers.» и логотип «Powered by Razer Chroma» являются товарными знаками или зарегистрированными товарными знаками корпорации Razer Inc. и (или) ее дочерних компаний в США и других странах. Все остальные торговые знаки и торговые названия принадлежат соответствующим владельцам. Все остальные названия компаний и продуктов, упомянутые в тексте, могут являться товарными знаками соответствующих компаний.

Windows and the Windows logo are trademarks or registered trademarks of the Microsoft group of companies.

THX and the THX logo are trademarks of THX Ltd., registered in the U.S. and other countries.

Компания Razer Inc. («Razer») может иметь авторские права, товарные знаки, секреты производства, патенты, заявки на патенты или иные права на объекты интеллектуальной собственности (зарегистрированные или незарегистрированные) в отношении продукции, описываемой в настоящем руководстве. Предоставление данного руководства не означает передачу лицензии на какие-либо из указанных авторских прав, товарных знаков, патентов или иных прав на объекты интеллектуальной собственности. Вид Razer Nari Ultimate (далее «Продукт») может отличаться от изображений, приведенных на упаковке или где-либо еще. Компания Razer не несет ответственность за подобные отличия или за любые возможные опечатки. Приведенная в документе информация может меняться в любое время без предварительного уведомления.

ОГРАНИЧЕННАЯ ГАРАНТИЯ НА ПРОДУКТ

Самые новые действующие условия ограниченной гарантии на продукт приведены на веб-странице: [razer.com/warranty](https://www.razer.com/warranty).

ОГРАНИЧЕНИЕ ОТВЕТСТВЕННОСТИ

Ни в каких случаях компания Razer не несет ответственности за упущенную выгоду, утраченную информацию или данные, а также за любой специальный, случайный, прямой или косвенный ущерб, нанесенный любым способом при распространении, продаже, перепродаже, использовании или невозможности использования Продукта. Ни при каких обстоятельствах компания Razer не несет ответственности за расходы, превышающие розничную стоимость Продукта.

ОБЩИЕ ПОЛОЖЕНИЯ

Данные условия должны регулироваться и толковаться в соответствии с местным законодательством, действующим на территории, где был куплен Продукт. Если любое из условий данного Соглашения будет признано недействительным или неисполнимым, то такое условие (в той мере, в которой оно является недействительным или неисполнимым) не будет учитываться и будет считаться исключенным без ущерба для остальных условий. Компания Razer сохраняет за собой право внесения изменений в любые условия в любое время без предварительного уведомления.