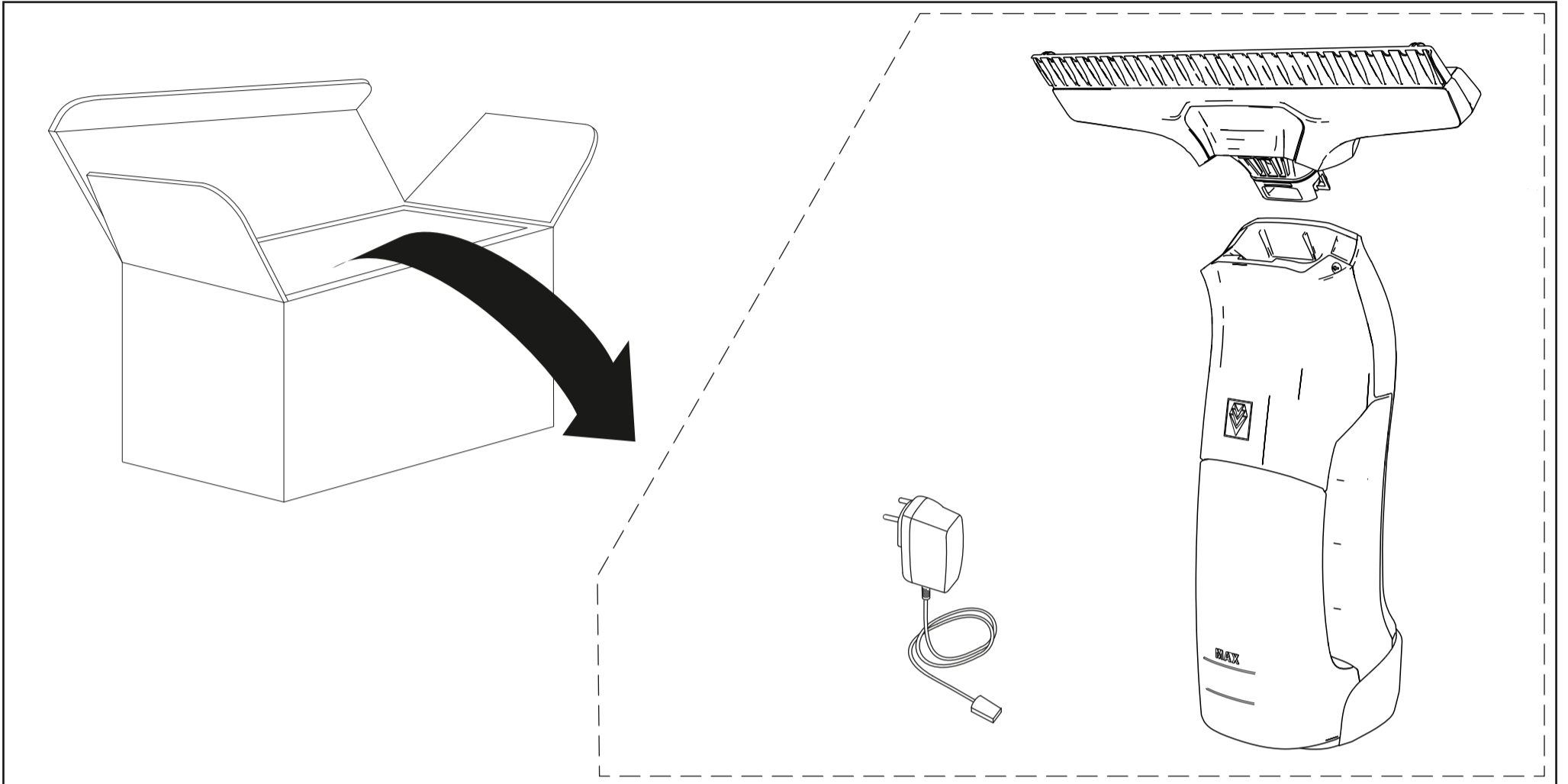
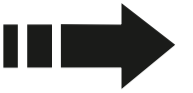


WV 6



[V=]  Li-Ion	3,65 V		V 5,5 A 2		0,8 kg
nom	10 W		IPX4		170 min
	20,8 Wh		150 ml		100 min
	5700 mAh		52 db(A)		

