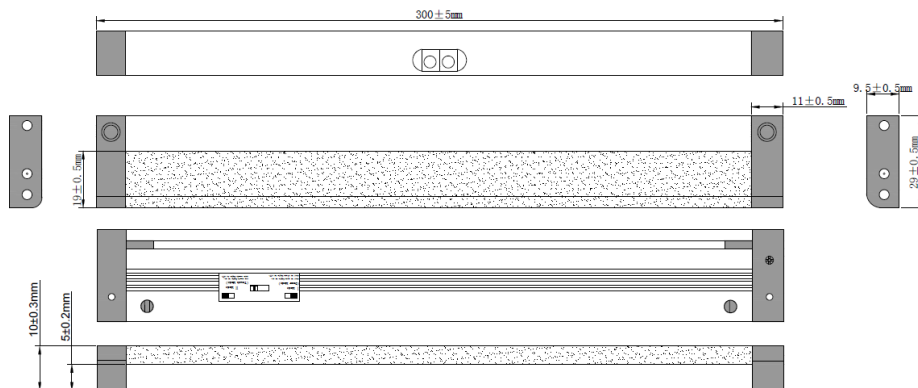
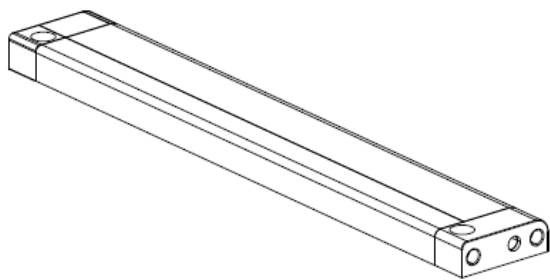




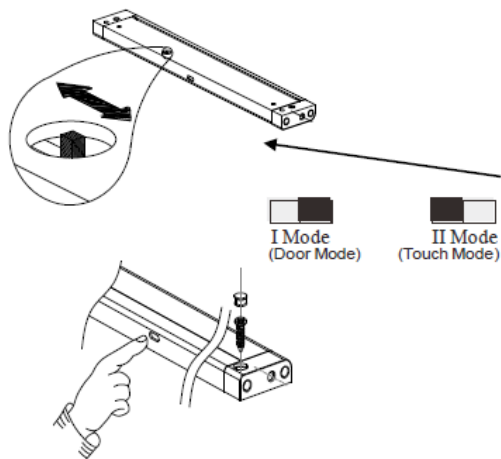
## LED Lighting Fixture DN-19 LIGHT-3 Manual



Product specifications	
Material	Aluminum + PMMA
Dimensions	10 x 300 x 29 mm (H x W x D)
Light source	High brightness SMD3014 LED
Operating temperature	-20 °C to +45 °C (Indoor)
Ingress Protection grade	IP20
Technical/Electrical data	
Rated wattage	3.0W
Rated lamp efficiency	70 lm/W
Max. current	0.275A/0.1375A
Operating voltage	DC 12 V 500 mA 6W
LED quantity	30 pieces
Central lumen	223 lm
Color temp	2700-6500k
Angle	120°
Lifespan	30.000 hours

### IR Sensor function

- Detection distance is about 4-5 cm
- LED Lighting should be installed about 10 mm near to the edge of the door

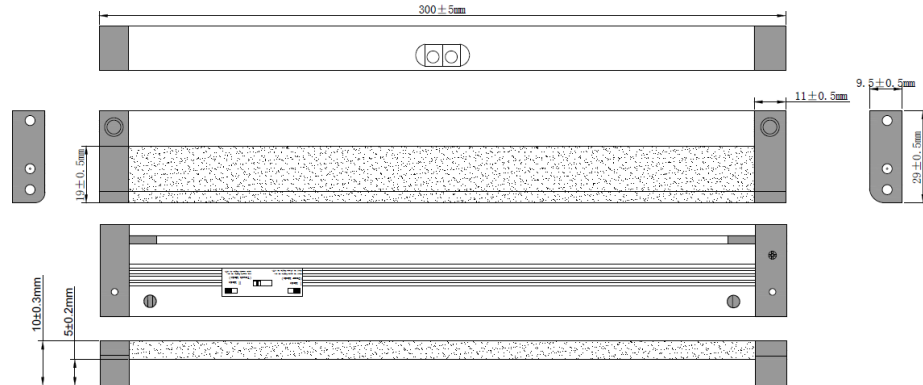
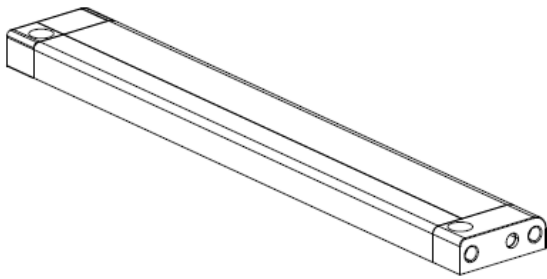


#### Mode switch

Two modes can be chosen:

- "shift" button in right of light, it is door mode  
*if there is a static object in the range of 5cm in front of sensor, the light will turn off, when the object is removed, the light will turn on.*
- "shift" button in left of light, it is touch mode.  
*When finger/hand nearby the sensor, light will be on/off .*

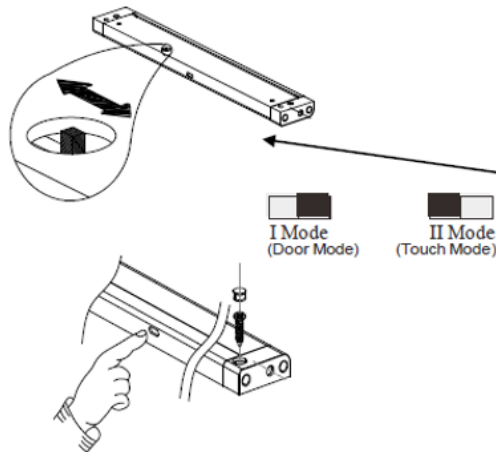
## LED-Beleuchtung DN-19 LIGHT-3 Bedienungsanleitung



Produktspezifikationen	
Material	Aluminium + PMMA
Abmessungen	10 x 300 x 29 mm (H x W x D)
Lichtquelle	SMD3014 LED
Betriebstemperatur	-20 °C bis zu +45 °C (Innenbereich)
Schutzklasse	IP20
Technische/Elektrische Eigenschaften	
Bemessungsleistung	3.0W
Effizienz	70 lm/W
Max. Stromstärke	0.275A/0.1375A
Betriebsspannung	DC 12 V 500 mA 6W
Anzahl LED	30 Stk.
Lumen	223 lm
Farbtemperatur	2700-6500k
Winkel	120°
Lebenszyklus	30.000 Stunden

### IR Sensor Funktion

- Erfassungsreichweite ca. 4-5 cm
- LED Licht sollte etwa 10 mm nahe der Türkante installiert werden



**Modi**  
Zwei Modi können gewählt werden:  
a. Schalter nach Rechts gelegt: Türmodus  
Statische Objekte in 5 cm Reichweite des Sensors lassen das Licht ausgeschaltet.  
Einschaltung bei Entfernung des Objektes.  
b. Schalter nach Links gelegt: Berührungsmodus  
Licht kann mit Finger/Hand durch Annäherung des Sensors ein-/ausgeschaltet werden.