

GEE363MX
GPE363MB
GPE363MW
GPE363MX



KK Пісіру алаңы
RU Варочная панель
UK Варильна поверхня

Қолдану туралы нұсқаулары 2
Инструкция по эксплуатации 22
Інструкція 43

МАЗМҰНЫ

1. ҚАУІПСІЗДІК АҚПАРАТЫ.....	2
2. ҚАУІПСІЗДІК НҰСҚАУЛАРЫ.....	5
3. ОРНАТУ.....	8
4. БҰЙЫМ СИПАТТАМАСЫ.....	13
5. ӘРКҮНДІК ҚОЛДАНУ.....	13
6. АҚЫЛ-КЕҢЕС.....	15
7. КҮТУ МЕНЕН ТАЗАЛАУ.....	15
8. АҚАУЛЫҚТЫ ТҮЗЕТУ.....	17
9. ТЕХНИКАЛЫҚ ДЕРЕК.....	18
10. ҚУАТ ТИІМДІЛІГІ.....	20
11. ҚОРШАҒАН ОРТАҒА ҚАТЫСТЫ ЖАҒДАЙЛАР.....	20

СІЗ ОЙЫМЫЗДА БОЛДЫҢЫЗ

Electrolux құрылғысын сатып алғаныңызға рахмет. Сіз ондаған жылдар бойғы кәсіби тәжірибе мен инновацияға сүйеніп жасалған құрылғыны таңдадыңыз. Тапқырлықтың туындысы болған, көз тартарлық бұл құрылғыны жасау барысында сіз ойымызда болдыңыз. Сондықтан, қолданған сайын тамаша нәтижеге қол жеткізе алатыныңызға сенімді болыңыз.

Electrolux әлеміне қош келдіңіз.

Біздің веб-сайтқа барып келесіні қараңыз:



Пайдалануға қатысты кеңесті, кітапша, ақаулықты түзету, қызмет көрсету және жөндеу туралы ақпаратты мына жерден алыңыз:

www.electrolux.kz/support



Сізге барынша жақсы қызмет көрсету үшін өніміңізді мына жерге тіркеңіз:

www.registerelectrolux.com



Құрылғыңызға қажетті керек-жарақтарды, шығынды материалдарды және фирмалық қосалқы бөлшектерді сатып алу үшін:

www.part33.ru

ТҰТЫНУШЫҒА ҚЫЗМЕТ КӨРСЕТУ

Фирмалық заттарды қолдануды ұсынамыз.

Қызмет көрсету орталығына хабарласқанда келесі деректердің дайын болуын қамтамасыз етіңіз. Үлгісі, Өнім нөмірі, Сериялық нөмірі.

Деректерді техникалық ақпарат тақтайшасынан алуға болады.

⚠ Ескерту / Қауіп-қатерден сақтандыру ақпараты

ℹ Жалпы ақпарат және ақыл-кеңес

📖 Қоршаған ортаға қатысты ақпарат

Өндіруші ескертусіз өзгеріс енгізу құқығына ие.

1. ⚠ ҚАУІПСІЗДІК АҚПАРАТЫ

Құрылғыны орнатып іске қолданар алдында бірге жеткізілген нұсқауларды мұқият оқып шығыңыз.

Дұрыс орнатпау немесе пайдаланбау нәтижесінде орын алған жарақат немесе зақымға өндіруші жауапты емес. Нұсқаулықтарды кейін қарап жүру үшін әрқашан қауіпсіз және қол жетімді жерде сақтаңыз.

1.1 Балалар мен әлсіз адамдардың қауіпсіздігі

- Бұл құрылғы дене, сезім немесе ақыл-ой қабілеттері шектеулі не тәжірибесі және білімі жоқ адамдардың (соның ішінде балалардың) пайдалануына арналмаған. Қауіпсіздігіне жауапты адам құрылғы пайдалануын қадағаласа немесе нұсқаулар беріп тұрса ғана олар құрылғыны пайдалана алады.
- Арнайы қолданба арқылы балалардың құрылғымен.
- Барлық орам материалдарын балалардан алыс ұстап, қоқысқа тиісті түрде тастау керек.
- ЕСКЕРТУ: Құрылғы мен оның қолжетімді бөліктері пайдалану кезінде қызады. Құрылғы пайдаланылғанда немесе ол суып жатқанда, оған балалар мен үй жануарларын жақындатпаңыз.
- Құрылғыда бала қауіпсіздігінің құралы бар болса, оны белсендіру керек.
- Балалар құрылғыны жөндеу және тазалау жұмыстарын бақылаусыз орындамауы керек.

1.2 Жалпы қауіпсіздік

- Бұл тек тағам пісіруге арналған құрылғы.
- Бұл құрылғы ішкі ортада бір отбасының тұрмыстық пайдалануына арналған.
- Бұл құрылғыны кеңселерде, қонақүй бөлмелерінде, төсек және таңғы ас қамтамасыз етілетін қонақ бөлмелерінде, ферма үйлерінде және мұндай пайдалану (орташа) тұрмыстық пайдалану деңгейлерінен аспайтын басқа ұқсас тұрғын жайда пайдалануға болады.

- ЕСКЕРТУ: Құрылғы мен оның қолжетімді бөліктері пайдалану кезінде қызады. Қыздырғыш элементтерге тиіп кетпеу үшін абайлау керек.
- ЕСКЕРТУ: Май немесе өсімдік майы қосылған тағамды әзірлеу бетіне қараусыз пісірсе, қауіпті болуы және өрт шығуы мүмкін.
- Әзірлеу отын өшіру үшін суды ешқашан пайдаланбаңыз. Құрылғыны өшіріңіз және жалындарды өрт сөндіру жабыны немесе қақпақ сияқты бірдеңемен жабыңыз.
- ЕСКЕРТУ: Құрылғыны таймер сияқты сырттан қосатын құралмен жабдықтамау немесе жиі қосылып және сөніп тұратын желілерге қоспау керек.
- **САҚТЫҚ ЕСКЕРТУ:** Пісіру барысын қадағалап отыру керек. Пісіру барысы қысқа болса, үздіксіз қадағалап отыру керек.
- ЕСКЕРТУ: Өрт қаупі бар: Заттарды әзірлеу беттерінде сақтамаңыз.
- Пышақ, шанышқы, қасық және қақпақ тәрізді темір заттарды әзірлеу бетіне қоймаңыз, себебі ысып кетеді.
- Құрылғыны кірістірілген құрылымға орнату алдында пайдаланбаңыз.
- Құралды тазарту үшін бумен тазартқышты пайдаланбаңыз.
- Қуат сымына зақым келсе, қауіпті болдырмау үшін оны өндіруші, уәкілетті қызмет көрсету орталығы немесе сол сияқты білікті мамандар ауыстыруы тиіс.
- Егер құрылғы қуат көзіне тікелей жалғанған болса, контакт саңылауы бар көп полюстік оқшаулау қосқышы қажет. III-ші асқын кернеу санатында көрсетілген жағдайларға сәйкес электр желісінен толық ажыратылуы керек. Бұл жерге тұйықтау кабеліне қолданылмайды.
- Желілік кабельді бағыттағанда, кабельдің бөлме температурасынан 50°C-тан жоғарырақ

температураларға жетуі мүмкін бөліктерге тікелей тимеуін қамтамасыз етіңіз (мысалы, оқшаулайтын түтік арқылы).

- **ЕСКЕРТУ:** Пісіру құрылғысының өндірушісі жасаған пеш қорғағыштарды ғана немесе құрылғы өндірушісі пайдаланушы нұсқаулығында арнайы көрсеткен немесе құрылғының өзіне орнатылған қорғағыштарды ғана қолданыңыз. Сай келмейтін қорғағыштарды пайдалансаңыз, оқыс жағдай орын алуы мүмкін.

2. ҚАУІПСІЗДІК НҰСҚАУЛАРЫ

Бұл құрылғы келесі нарықтарға

арналған: **BY** **KZ** **RU** **UA**

2.1 Орнату



ЕСКЕРТУ!

Осы құрылғыны тек білікті маман ғана орнатуға тиіс.



ЕСКЕРТУ!

Жарақат алу немесе құрылғыны бүлдіріп алу қаупі бар.

- Орам материалдарының барлығын алыңыз.
- Бүлінген құрылғыны орнатпаңыз немесе іске қоспаңыз.
- Құрылғымен бірге жеткізілген орнату нұсқауларын орындаңыз.
- Құрылғылар мен заттардың арасындағы минимум қашықтықты сақтаңыз.
- Құрылғы ауыр болғандықтан, орнынан жылжытқан кезде әрқашан абай болыңыз. Әрқашан қауіпсіздік қолғабы мен бітеу аяқ киім киіңіз.
- Кесілген беттерге ылғал кіріп үлкейтіп жібермес үшін тығыздағышпен бітеңіз.
- Құрылғының астыңғы жағын бу мен ылғалдан қорғаңыз.
- Құрылғыны есіктің жанына немесе терезенің астына қоймаңыз. Бұл есік немесе терезе ашылған кезде ыстық ыдыстар құрылғыдан құлап кетпеу үшін қажет.

- Егер құрылғыны тартпалардың үстіне орнатсаңыз, құрылғының астыңғы жағы мен үстіңгі тартпаның арасында ауа ауысып тұруға жеткілікті орын қалуын қамтамасыз етіңіз.
- Құрылғының астыңғы жағы ысып кетеді. Құрылғының астыңғы жағын қол жетпейтін етіп бітеу үшін тұтанбайтын оқшаулағыш панель орнатыңыз.

2.2 Электр тогына қосу



ЕСКЕРТУ!

Өрт және электр қатеріне ұшырау қаупі бар.

- Барлық электр қосылымын білікті электрші .
- Құрылғыны міндетті түрде жерге тұйықтау қажет.
- Қандай да бір әрекетті орындау алдында, құрылғының электр желісінен ажыратылғанына көз жеткізіңіз.
- Техникалық ақпарат тақтасындағы параметрлердің негізгі қуатпен жабдықтау желісіндегі электр параметрлеріне сәйкес келетініне көз жеткізіңіз.
- Құрылғы дұрыс орнатылғанын тексеріңіз. Бос әрі дұрыс емес электр желісінің кабелі немесе ашасы (бар болса) ағытпаны тым ысытып жіберуі мүмкін.
- Дұрыс желілік кабельді пайдаланыңыз.

- Желілік кабельдің шатасуына мүмкіндік бермеңіз.
- Амортизатор орнатылғанын тексеріңіз.
- Сымға деформацияға қарсы қапсырманы пайдаланыңыз.
- Құрылғыны розеткаға жалғаған кезде желілік кабель немесе аша (бар болса) ыстық құрылғыға немесе ыстық ыдысқа тиіп кетпеуін қадағалаңыз.
- Көп тармақты адаптер мен ұзартқыш сымды қолданбаңыз.
- Құрылғының ашасы (бар болса) мен желілік кабельге ешбір зақым келтірмеңіз. Зақымдалған желілік кабельді ауыстыру үшін уәкілетті қызмет көрсету орталығына немесе электр маманына хабарласыңыз.
- Ток жүріп тұрған және гидроизоляциясы бар бөлшектерді электр қатерінен қорғау үшін құралсыз алынбайтын етіп мықтап орнату керек.
- Құрылғының ашасын розеткаға тек құрылғыны орнатып болғаннан кейін ғана қосыңыз. Орнатып болғаннан кейін ашаның қол жететін жерде тұрғанына көз жеткізіңіз.
- Егер розетка бекітілмеген болса, ашаны жалғамаңыз.
- Құрылғыны ажырату үшін электр сымынан тартпаңыз. Өрдайым қорек ашаны қолмен тартып шығарыңыз.
- Тек дұрыс оқшаулағыш құралдарды қолданыңыз: желіні қорғайтын ажыратқыштарды, сақтандырғыштарды (ұстатқыштан алынған бұрандалы сақтандырғыштар), жерге түйықталудан қорғау тетіктері мен түйықтағыштарды пайдаланыңыз.
- Электр қондырғысында құрылғыны кез келген ток полюстерінен ажыратуға мүмкіндік беретін оқшаулағыш құрылғы болуы керек. Оқшаулағыш құрылғыда кеңдігі 3 мм-ден кем емес саңылау болуы керек.

2.3 Газ қосылымы



АБАЙЛАҢЫЗ

Газ баллонын пайдаланған кезде, оны әрқашан тегіс көлденең бетте (газ клапанын жоғары қаратып) ұстаңыз.

- Газға қосу жұмыстарының барлығын білікті маман ғана іске асыру керек.
- Орнатар алдында жергілікті жабдықтау жағдайлары (газдың түрі мен газдың қысымы) мен құрылғы параметрлерінің сәйкес келетініне көз жеткізіңіз.
- Құрылғының айналасында ауаның айналуын қамтамасыз етіңіз.
- Газбен жабдықтау туралы ақпарат техникалық ақпарат тақтайшасында берілген.
- Бұл құрылғы жану өнімдерін тартып әкететін құрылғыға жалғанбаған. Құрылғыны ағымдық орнату ережелеріне сай орнатыңыз. Желдетуге арналған талаптарды орындаңыз.

2.4 Пайдалану



ЕСКЕРТУ!

Жарақат алу, күйіп қалу және тоқ соғу қаупі бар.

**АБАЙЛАҢЫЗ**

Газбен әзірлеу құрылғысы орнатылған бөлмеде жылу, ылғал және жану қалдықтары бөлінеді. Асүй, әсіресе құрылғыны пайдаланғанда, жақсы желдетілетінін тексеріңіз. Құрылғы ұзақ, қарқынды түрде пайдаланылса, қосымша желдету қажет болуы мүмкін, мысалы, күйген өнімдерді сыртқа (далаға) ауаға қауіпсіз шығару үшін бар болса, механикалық желдетуді арттыру, қосымша желдету, сондай-ақ қосымша желдетумен бөлмедегі ауаның алмасуын қамтамасыз ету. Қосымша желдетуді орнату алдында біліктілігі бар маманмен кеңесіңіз.

- Бұл құрылғының техникалық сипаттамасын өзгертпеңіз.
- Бірінші рет пайдалану алдында бүкіл орауышты, жапсырмаларды және қорғағыш пленканы (тиісті болса) алып тастаңыз.
- Желдету саңылауларының бітелмегенін тексеріңіз.
- Жұмыс істеп тұрған құрылғыны назардан тыс қалдырмаңыз.
- Пісіру аймағын қолданып болғаннан кейін әрқашан «off» (өшіру) күйіне орнатыңыз.
- Пісіру аймақтарына пышақтарды немесе кестрел қақпақтарын қоюға болмайды. Олар ыстық болуы мүмкін.
- Құрылғыны дымқыл қолдармен немесе суға тиіп тұрғанда пайдаланбаңыз.
- Құрылғыны жұмыс беті немесе сақтау беті ретінде пайдаланбаңыз.
- Тағамды ыстық майға қойсаңыз, ол шашырауы мүмкін.

**ЕСКЕРТУ!**

Өрт және жарылыс пайда болу қаупі бар

- Қыздырғанда майлардан тұтанғыш булар бөлінуі мүмкін. Майлармен

пісіргенде, отты немесе қыздырылған заттарды алыс ұстаңыз.

- Өте ыстық майдан бөлінетін булар өздігінен өртенуі мүмкін.
- Құрамында тамақ қалдықтары болуы мүмкін пайдаланылған май бірінші рет пайдаланылған майға қарағанда төменірек температурада өртенуі мүмкін.
- Тұтанғыш өнімдерді немесе тұтанғыш өнімдермен ылғалдандырылған заттарды құрылғының ішіне, жанына немесе үстіне қоймаңыз.

**ЕСКЕРТУ!**

Құрылғыны бүлдіріп алуыңыз мүмкін.

- Басқару тақтасында ыстық ыдыстарды сақтамаңыз.
- Ыдысты құрғақ болғанша қайнатпаңыз.
- Құрылғының үстіне заттардың немесе ыдыстардың құлауына жол бермеңіз. Бет зақымдалуы мүмкін.
- Ешқашан оттықты бос ыдыспен немесе ыдыссыз қалдырмаңыз.
- Құрылғыға алюминий фольганы қоймаңыз.
- Дұрыс пішіні мен диаметрі конфоркалардың өлшемдерінен үлкенірек тұрақты ыдыстарды ғана пайдаланыңыз.
- Ыдыстарды жанарғылардың ортасына орналастырыңыз.
- Құрылғының шетін жауап қалатын үлкен ыдыстарды пайдаланбаңыз. Бұлай істегенде жұмыс бетіне зақым келтіруі мүмкін.
- Тетікті максималды мөнінен минималды мөніне бұрғанда жалынның сыртқа шықпауын қамтамасыз етіңіз.
- Тек құрылғымен бірге қамтамасыз етілген аксессуарларды ғана пайдаланыңыз.
- Конфоркаға жалын диффузоры орнатпаңыз.
- Қышқыл сұйықтықтарды, мысалы, сірке суын, лимон шырынын немесе әктас кетіргішті плитаға тигізбеңіз. Бұл күңгірт дақтарды тудыруы мүмкін.
- Құрылғының эмаль қаптамасының немесе тот баспайтын болат

бөлігінің түсінің өзгеруі құрылғы жұмысына әсер етпейді.

2.5 Күту менен тазалау



ЕСКЕРТУ!

Басқару панелінің түймелерін, дисклерін немесе тығыздағыштарын алмаңыз. Құрылғының ішіне су кіріп кетіп, зақым келтіруі мүмкін.

- Құрылғының бетіндегі материалдың сапасы түспес үшін мезгіл-мезгіл тазалаңыз.
- Құрылғыны тазалардан бұрын сөндіріп, суығанша қойыңыз.
- Құрылғыны тазалау үшін сулы спрейді және буды қолданбаңыз.
- Құрылғыны дымқыл жұмсақ шүберекпен тазалаңыз. Бейтарап жуғыш заттарды ғана қолданыңыз. Жеміргіш заттарды, түрпілі жөкелерді, еріткіштерді немесе металл заттарды пайдаланбаңыз.
- Оттықтарды ыдыс жуғыш машинада жумаңыз.

3. ОРНАТУ



ЕСКЕРТУ!

Қауіпсіздік тарауларын қараңыз.

3.1 Орнату алдында

Пешті орнату алдында, техникалық сипаттама тақтайшасынан келесі деректерді жазыңыз. Техникалық ақпарат тақтайшасы пештің астыңғы жағында орналасқан.

Үлгі
 Құрылғының нөмірі
 (PNC)
 Сериялық
 нөмірі

2.6 Қызмет

- Құрылғыны жөндеу үшін уәкілетті қызмет көрсету орталығына хабарласыңыз. Тек түпнұсқалық қосалқы бөлшектерді пайдаланыңыз.

2.7 Қоқысқа тастау



ЕСКЕРТУ!

Жарақат алу немесе тұншығып қалу қаупі бар.

- Құрылғыны утилизациялау жолы туралы ақпарат алу үшін дилерге, өндірушінің уәкілетті тұлғасына немесе жергілікті қатты тұрмыстық қалдықтар операторына хабарласыңыз.
- Құрылғыны электр желісінен ажыратыңыз.
- Құрылғыға жақын орналасқан электр сымын кесіп, қоқысқа тастаңыз.
- Сыртқы газ құбырларын тегістеңіз.

3.2 Газға қосу



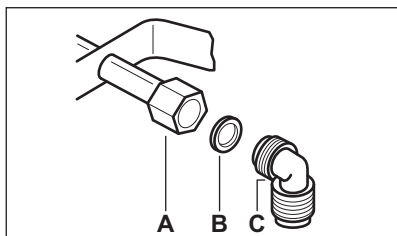
ЕСКЕРТУ!

Құрылғыны орнату, жалғау мен жөндеу бойынша төмендегі нұсқауларды нормаларға және жергілікті заң ережелеріне сәйкес білікті техник қызметкерлер іске асыруға тиіс.

Қолданыстағы ережелерге сәйкес тұрақты қосылым сымдарын немесе тот баспайтын болатпен қапталған иілгіш түтікті таңдаңыз. Егер иілгіш металл түтіктерді пайдаланатын болсаңыз, олардың жылжымалы бөлшектерге жанаспауын немесе қысылып қалмауын қадағалаңыз. Сондай-ақ пешті тұмшापешке абайлап орнатыңыз.



Құрылғының газбен жабдықтау қысымының ұсынылған мәндерге сәйкес екеніне көз жеткізіңіз. Реттелетін қосылым бұрандалы G 1/2" сомынының көмегімен ауқымды еңіске бекітіледі. Бөлшектерді салмақ салмай бұраңыз, қосылымды қажетті бағытқа қарай баптап, барлығын қатайтыңыз.



- A. Сомыны бар сүмбінің ұшы
- B. Тығырық Құрылғымен бірге жеткізілген
- C. Бунақты келтеқұбыр Құрылғымен бірге жеткізілген

Сұйылтылған газ

Сұйылтылған газ үшін резеңке түтік ұстатқышты пайдаланыңыз. Әрқашан тығыздағышты орнатыңыз. Содан кейін газ желісіне қосуды жалғастырыңыз.

Иілгіш түтік төмендегі жағдайларда қолдану үшін дайындалады:

- ол бөлме температурасынан жоғары, 30°C-тан асып қызып кете алмаса;
- ұзындығы 1500 мм-ден аспаса;
- ешбір жері жаншылмаса;
- оны тартып не бұрап майыстыруға болмаса;
- ол өткір жиектер мен бұрыштарға жанаспаса;
- оның күйін тексеру үшін оны оңай қарап шығу мүмкін болса.

Иілгіш түтіктің жақсы сақталғанын бақылау үшін төмендегілерді тексеру керек:

- екі ұшында және ұзына бойында жарылған, кесілген жерлер, күйген белгілері болмауын;

- материал қатқылданбаған, керісінше, серпімділігі дұрыс болуын;
- бекіткіш қапсырмаларды тот баспағанын;
- жарамдылық мерзімі өтіп кетпегенін.

Егер бір немесе бірнеше ақаулығы байқалса, түтікті жөндеудің керегі жоқ, ауыстыру керек.



ЕСКЕРТУ!

Орнату аяқталғаннан кейін әр түтік фитингінің жақсылап бекітілгенін тексеріңіз. От емес, сабын ерітіндісін пайдаланыңыз!

3.3 Инжекторды ауыстыру

1. Кәстрөл тірегіштерді алыңыз.
2. Оттықтың қақпақтары мен шілтерлерін алыңыз.
3. 7-ші гайка кілтінің көмегімен инжекторларды алып, оларды қолданып отырған газдың түріне сәйкес келетін инжекторлармен ауыстырыңыз ("Техникалық дерек" тарауын қараңыз).
4. Бөлшектерді құрастыру үшін процедураларды кері ретпен орындаңыз.
5. Техникалық ақпарат (газбен жабдықтайтын құбырдың қасында) тақтасын жаңа газға сәйкес келетін тақтамен алмастырыңыз. Бұл тақтаны құрылғымен бірге берілген жинақтан табуға болады.

Берілетін газдың қысымы өзгермелі болса немесе қажет қысымнан өзге болса, құрылғының газбен жабдықтау құбырына тиісті қысым реттегішті орнату керек.

3.4 G20 13 мбар шамасына түрлендіру

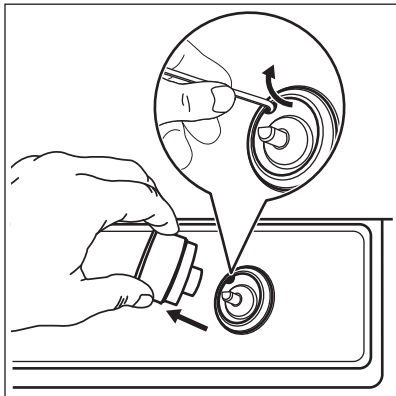


G20 13 мбар қосылымы үшін уәкілетті қызмет көрсету орталығына хабарласыңыз.

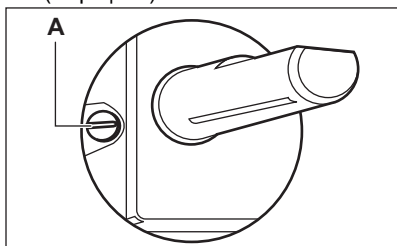
3.5 Ең кіші деңгейді лайықтау

Оттықтардың ең төменгі деңгейін баптау үшін:

1. Оттықты жағыңыз.
2. Тетікті ең кіші қалыпқа бұраңыз.
3. Тетікті жөне.



4. Жіңішке бұрандамен орағытпа бұранданың орнын реттеңіз (сыртқы А).

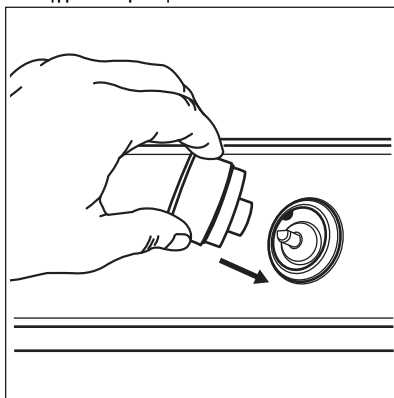


5. Егер ауыстырсаңыз:
 - табиғи G20 13 мбар немесе G20 20 мбар газды сұйылтылған газға ауыстырсаңыз, реттегіш бұранданы шегіне дейін қатайтыңыз.
 - егер сұйылтылған газды G20 13 мбар табиғи газға ауыстырсаңыз, реттегіш бұранданы шамамен айналымның 1/2 мөлшеріне дейін (Көп шілтерлі оттықта 1 айналым) босатыңыз.
 - егер сұйылтылған газды G20 20 мбар табиғи газға ауыстырсаңыз, реттегіш бұранданы шамамен айналымның 1/4 мөлшеріне дейін (Көп шілтерлі оттықта 1/2 айналым) босатыңыз.
 - егер табиғи G20 13 мбар газды G20 20 табиғи газға ауыстырсаңыз, реттегіш бұранданы шамамен

айналымның 1/4 мөлшеріне дейін (Көп шілтерлі оттықта 1/2 айналым) қатайтыңыз.

- егер табиғи G20 20 мбар газды G20 13 табиғи газға ауыстырсаңыз, реттегіш бұранданы шамамен айналымның 1/4 мөлшеріне дейін (Көп шілтерлі оттықта 1/2 айналым) босатыңыз.

6. Тығыздағышты, пешті қайта құрастырыңыз.



ЕСКЕРТУ!

Тетікті ең үлкен қалпынан ең кіші қалпына дейін жылдам бұраған кезде, жалынның өшіп қалмайтынына көз жеткізіңіз.

3.6 Электр тогына қосу

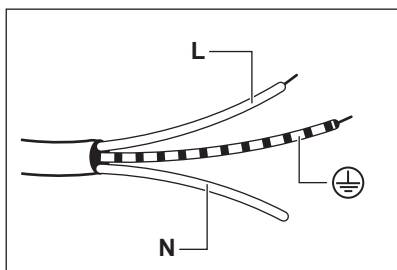
- Зауыттық тақтайшада көрсетілген номиналды кернеу мен қуат түрі жергілікті қуат көзінің кернеуіне және қуатына сәйкес келетінін тексеріңіз.
- Бұл құрылғы желілік кабельмен жабдықталған. Ол зауыттық тақтайшада көрсетілген жүктемені көтере алатын жарамды ашамен жабдықталуы керек. Ашаны дұрыс розеткаға қосыңыз.
- Өрқашан дұрыс орнатылған, соққыға төзімді розетканы қолданыңыз.
- Орнатып болғаннан кейін ашаның қол жететін жерде тұрғанына көз жеткізіңіз.

- Құрылғыны ажырату үшін электр сымынан тартпаңыз. Өрдайым қорек ашаны қолмен тартып шығарыңыз.
- Құрылғы ұзартқыш кабельге, адаптерге немесе бірнеше қосылымға жалғанғанда өртену қаупі бар. Жерге тұйықтау қосылымы стандарттарға және ережелерге сәйкес келетінін тексеріңіз.
- Қуат кабелін 90°C-тан артық температураға қыздыруға болмайды.

3.7 Қосылым сымы

Қосылым кабелін ауыстыру үшін тек арнайы кабельді немесе соның баламасын пайдаланыңыз. Кабельдің түрі: H03V2V2-F T90.

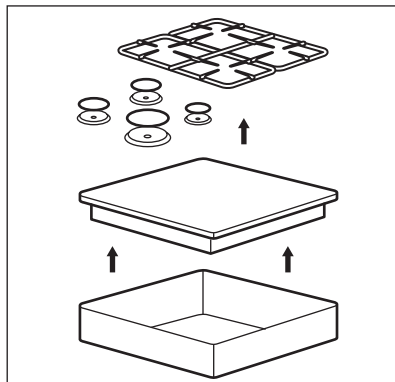
Кабельдің көлденең қимасы кернеу мен жұмыс температурасына сай келетініне көз жеткізіңіз. Жерге тұйықтау үшін қолданылатын сары / жасыл сым фазаның қоңыр (не қара) сымынан шамамен 2 см ұзын болуы керек.



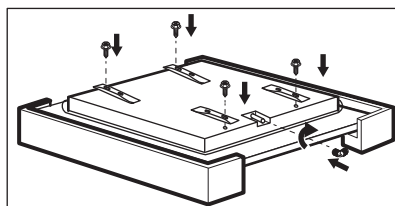
1. Жасыл және сары (жер) түспен белгіленген сымдарды "E" таңбасымен немесе жер \oplus таңбасымен не жасыл не сарымен белгіленген ағытпаға жалғаңыз.
2. Көк түсті сымды (бейтарап) 'N' таңбасы бар немесе көк түсті ағытпаға жалғаңыз.
3. Қоңыр түсті сымды (фаза) 'L' таңбалы ағытпаға жалғаңыз. Бұл әрқашан желі фазасына қосылып тұруы керек.

3.8 Құрастыру

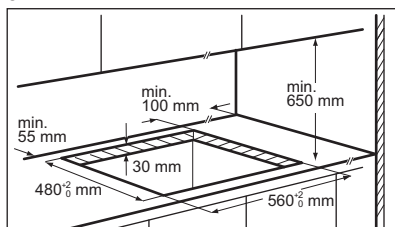
1.



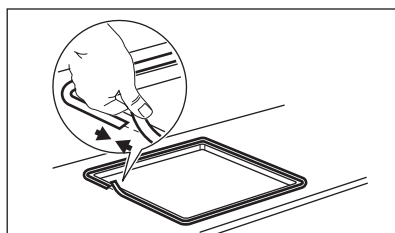
2.



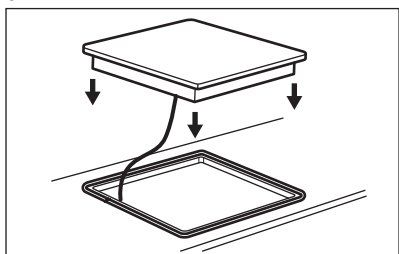
3.



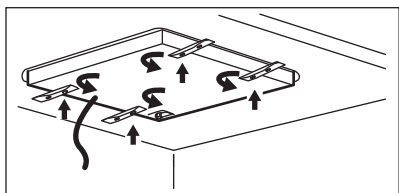
4.



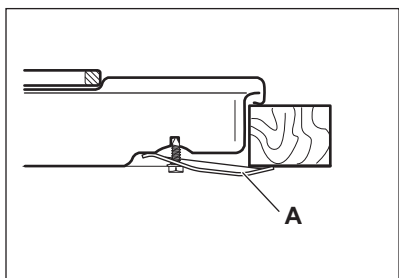
5.



6.

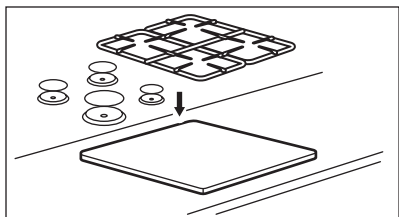


7.



A) жинақпен берілген қапсырма

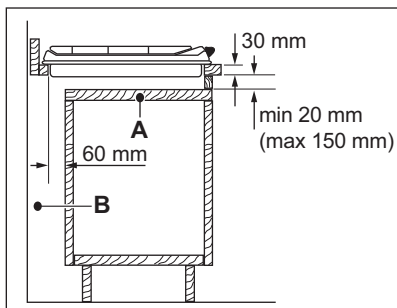
8.

**АБАЙЛАҢЫЗ**

Құрылғыны беті тегіс жұмыс үстеліне ғана орнатыңыз.

3.9 Кірістіру жолдары

Пештің астына орнатылатын тақта алуға оңай және техникалық қызмет көрсету қажет болғанда қол жеткізуге оңай болуға тиіс.

Есігі ас үй жиһазы

A. Алынбалы тақта

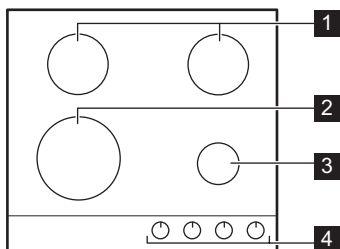
B. Қосылым сымдарына арналған орын

Тұмшاپеш орнатылған ас үй жиһазы

Қауіпсіздікті қамтамасыз ету үшін және тұмшاپешті құрылғыдан оңай алу үшін пештің үсті мен тұмшاپешті электр желісіне жеке-жеке қосу керек.

4. БҰЙЫМ СИПАТТАМАСЫ

4.1 Пісіруге арналған беттің көрінісі



- 1 Жартылай жылдам оттық
- 2 Көп шілтерлі оттық
- 3 Қосымша оттық
- 4 Басқару тетіктері

4.2 Басқару тетігі

Белгі	Сипаттама
●	газ берілмейді / сөндірулі қалып
🔥	жану қалпы / газ барынша көп беріледі

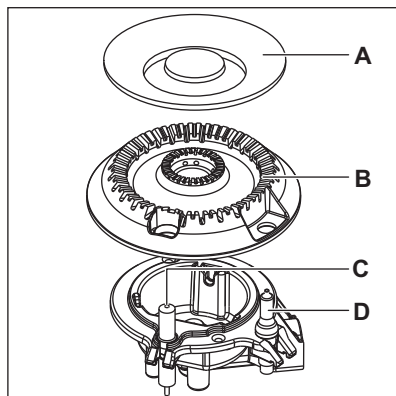
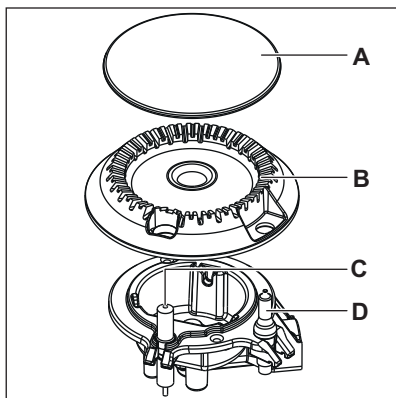
Белгі	Сипаттама
🔥	газ барынша аз беріледі

5. ӘРКҮНДІК ҚОЛДАНУ



ЕСКЕРТУ!
Қауіпсіздік тарауларын қараңыз.

5.1 Оттыққа шолу



- A. Оттық қақпағы
- B. Оттық шілтері
- C. От алдырғыш
- D. Термо құрал

5.2 Оттықты тұтату



Оттықты әрқашан ыдысты қоймай тұрып жағыңыз.

**ЕСКЕРТУ!**

Ас үйде ашық отты пайдаланған кезде өте абай болыңыз. Жалын дұрыс пайдаланылмаса, өндіруші жауапты емес.

1. Басқару тетігін басып, сағат тілінің бағытына қарсы ең жоғары газ берілімі (A) қалпына бұраңыз.
2. Басқару тетігін басып, 10 секунд немесе одан аз уақыт ұстап тұрыңыз. Сонда термозэлемент жылиды. Бұлай істемеген жағдайда газ беріліміне кедергі келеді.
3. Жалынды бірқалыпты жанғаннан кейін реттеңіз.



Егер бірнеше әрекеттен кейін оттық жанбаса, шілтер мен қақпақтың дұрыс тұрғанын тексеріңіз.

**ЕСКЕРТУ!**

Басқару тетігін 15 секундтан артық басып тұрмаңыз. Егер оттық 15 секундтан кейін жанбаса, басқару тетігін босатыңыз, оны өшірулі қалыпқа бұраңыз да, кем дегенде 1 минуттан кейін оттықты тағы бір рет жағып көріңіз.

**АБАЙЛАҢЫЗ**

Электр қуаты болмаған кезде оттықты электр құралын қолданбай жағуға болады; мұндай жағдайда оттыққа жалынды жақындатып, басқару тетігін сағат тілінің бағытына қарсы бұрап, газды ең көп шығару қалпына бұраңыз да, басыңыз. Термозэлемент қызғанша басқару тетігін 10 секунд немесе одан аз уақыт басып ұстап тұрыңыз.



Егер оттық кездейсоқ сөніп қалса, басқару түймешесін сөндірулі қалыпқа бұраңыз да, кем дегенде 1 минуттан кейін оттықты тағы бір рет жағып көріңіз.



Пешті орнатқаннан кейін немесе қуат үзілісінен кейін электр қуатын қосқан кезде, тұтату генераторы өздігінен іске қосылуы мүмкін. Бұл қалыпты жағдай.



Бұл пеш заманауи клапандармен жабдықталған. Бұлар жалынды барынша нақты реттейді.

5.3 Оттықты сөндіру

Жалынды өшіру үшін тетікті ● қалпына бұраңыз.

**ЕСКЕРТУ!**

Көстрөлдерді оттықтан алардан бұрын үнемі отты азайтыңыз немесе сөндіріп қойыңыз.

6. АҚЫЛ-КЕҢЕС



ЕСКЕРТУ!
Қауіпсіздік тарауларын
қараңыз.

6.1 Ыдыс-аяқ



АБАЙЛАҢЫЗ
Шойыннан құйылған
табаларды, фарфор не
балшықтан жасалған
ыдысты, гриль не тостер
табақтарын
пайдаланбаңыз. Тот
баспайтын болат қатты
қызғанда көмескі тартуы
мүмкін.



ЕСКЕРТУ!
Бір табаны екі оттыққа
қоймаңыз.



ЕСКЕРТУ!
Орнықсыз не табанына
нұқсан келген кәстрөлдерді
ішіндегісі төгіліп, адам
жарақат алмау үшін
қолданбаңыз.



АБАЙЛАҢЫЗ
Кәстрөл табандарының
басқару тетігіне тым жақын
тұрмағанына көз жеткізіңіз,
себебі басқару тетігін
жалын ысытып жібереді.



АБАЙЛАҢЫЗ
Кәстрөл саптарының пісіру
алаңының алдыңғы
қырының үстінде емес
екеніне көз жеткізіңіз.



АБАЙЛАҢЫЗ
Кәстрөлді орнықты етіп
қою және газды
мүмкіндігінше аз
пайдалану үшін кәстрөлді
оттықтың ортасына
қойыңыз.

6.2 Ыдыстың диаметрі



Оттықтың диаметрлеріне
сай келетін ыдыстарды
пайдаланыңыз.

Оттық	Ыдыстың диаметрі (мм)
Көп шілтерлі	180 - 260
Жартылай жылдам	120 - 240
Қосымша	80 - 180

7. КҮТУ МЕНЕН ТАЗАЛАУ



ЕСКЕРТУ!
Қауіпсіздік тарауларын
қараңыз.

7.1 Жалпы ақпарат

- Пештің үстін пайдаланған сайын тазалаңыз.
- Өрқашан табаны таза ыдысты пайдаланыңыз.
- Пештің үстіне түскен сызаттар немесе қошқыл дақтар оның жұмысына ешқандай әсер етпейді.
- Пештің бетіне арналған арнайы тазалағышты пайдаланыңыз.

Тот баспайтын болат

- Тот баспайтын болат бөліктерін сумен жуыңыз да, содан кейін жұмсақ шүберекпен құрғатыңыз.
- Күйген тағамды, майды және қатып қалған дақтарды тазалау алдында шамалы жұмсақ жуғыш зат құйып, бірнеше минут жібітіңіз.
- Болат беттерді қорғау үшін тот баспайтын болатқа арналған жуғыш заттарды пайдаланыңыз.
- Хлорид тәрізді тот бастыратын химиялық заттар қосылған жуғыш құралдарды пайдаланбаңыз, зарарсыздандыру, дақ немесе тот

кетіргіш немесе батыратын сұйықтықтарды қолданбаңыз.

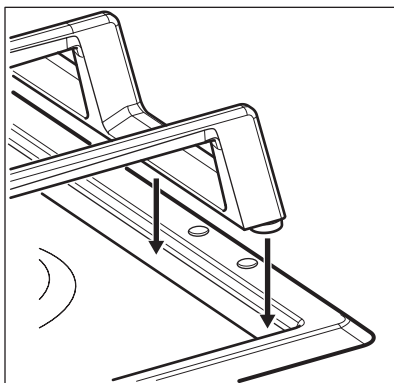
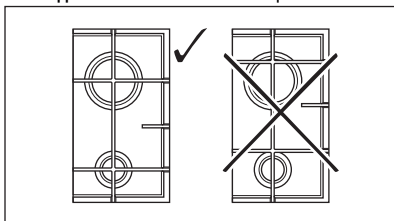
7.2 Таба тағандары

i Ыдыс тағандары ыдыс жуғыш машинада жууға төзімді емес. Оларды қолмен жуу керек.

1. Пештің үстін оңай тазалау үшін таба тағандарын алыңыз.

i Пештің үстін бүлдіріп алмас үшін таба тағандарын орнына қойған кезде абай болыңыз.

2. Эмальмен қапталған ыдыстан кейде жолақ қалуы мүмкін, сондықтан, ыдыс тірегін қолмен жуып, кептірген кезде байқаңыз. Қажет болса, қатып қалған дақтарды тазартқыш қоймалжыңмен тазалаңыз.
3. Ыдыс тағандарын тазалап болғаннан кейін орындарына дұрыс салынғанына көз жеткізіңіз.
4. Оттық дұрыс жұмыс істеу үшін таба тағандарының тармақтары оттықтың ортасына дәл келіп тұрғанына көз жеткізіңіз.



7.3 Пештің үстін тазалау

- **Дереу тазалаңыз:** еріген пластик, пластик жұқалтыр, қант және қанты бар тағам немесе қоқыстар пештің бетіне зақым келтіруі мүмкін. Күйіп қалмау үшін абай болыңыз.
- **Пештің үсті жеткілікті түрде суыған кезде алыңыз:** әк дақтары, су дақтары, май дақтары, металдың жылтыраған дақтары. Пештің бетін дымқыл шүберекпен және жеміргіш емес жуғыш затпен тазалаңыз. Тазалап болғаннан кейін пештің үстін жұмсақ шүберекпен сүртіңіз.
- Эмальмен бөліктерін, қақпақшасы мен шілтерін жылы сабыны бар сумен жуып, орнына қайта қояр алдында жақсылап құрғатыңыз.

7.4 От алдырғыш құралды тазалау

Бұл функция керамикалық тұтандыру білтесі мен металл электродтың көмегімен орындалады. Тұтандыру қиынға соқпауы үшін осы құрамдас бөліктерді таза ұстаңыз және оттықтағы шілтер тесіктерінің бітелмегеніне көз жеткізіңіз.

7.5 Мерзімдік техникалық қызмет көрсету

Газбен жабдықтау түтігінің, егер орнатылған болса, қысым реттегіш құралдың қалып-күйін тексеру үшін жергілікті уәкілетті қызмет көрсету орталығына уақытылы хабарласыңыз.

8. АҚАУЛЫҚТЫ ТҮЗЕТУ



ЕСКЕРТУ!
Қауіпсіздік тарауларын
қараңыз.

8.1 Не істерсіңіз, егер...

Ақаулық	Ықтимал себебі	Шешімі
От алдырғышты қосқан кезде ешбір жарқыл шықпайды.	Пеш электр тоғына қосылған жоқ немесе теріс қосылған.	Пештің электр көзіне дұрыс қосылғанына көз жеткізіңіз.
	Сақтандырғыш жанып кеткен.	Ақаулыққа сақтандырғыштың себеп болғанына көз жеткізіңіз. Сақтандырғыш қайта-қайта жанып кетсе, білікті электршіге хабарласыңыз.
	Оттықтың қақпағы мен шілтері дұрыс салынбаған.	Оттықтың қақпағы мен шілтерін дұрыс орнатыңыз.
Жалын тұтатқаннан кейін дереу сөніп қалады.	Қыздырғыш элемент жеткілікті қызған жоқ.	От жанғаннан кейін тетікті шамамен 10 секунд басып ұстап біркелкі тұрыңыз.
Жалын шығырығы біркелкі емес.	Оттықтың шілтерін тағам қалдығы бітеп тастаған.	Инжектордың бітеліп қалмағанын және оттық шілтерінің таза екенін тексеріңіз.

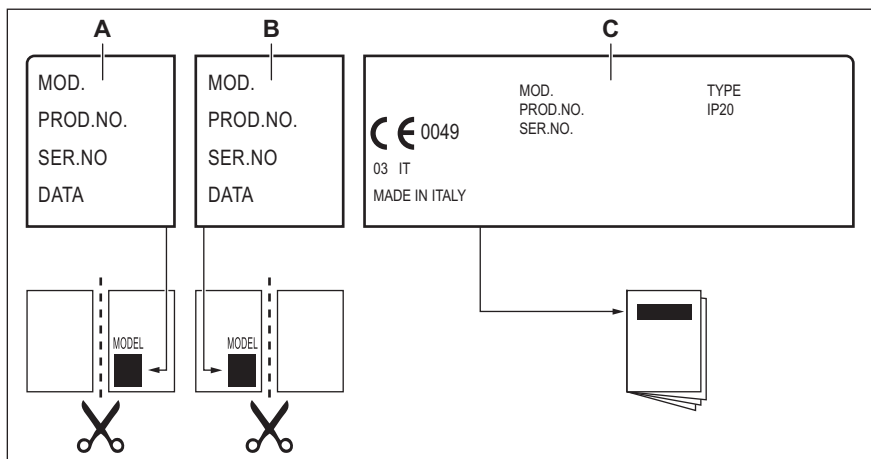
8.2 Ақаулықты түзету шешімін өзіңіз таба алмасаңыз...

Ақаулықты түзету шешімін өзіңіз таба алмасаңыз, дилеріңізге не уәкілетті қызмет көрсету орталығына хабарласыңыз. Техникалық ақпарат тақтайшасындағы деректерді беріңіз. Пешті дұрыс пайдаланғаныңызға көз жеткізіңіз. Бұлай істемеген жағдайда,

қызмет көрсету орталығының технигі немесе дилер көрсеткен қызмет, кепілдік мерзімі кезінде де ақылы болуы мүмкін. Қызмет көрсету орталығына қатысты нұсқаулар мен кепілдік шарттары кепілдік кітапшасында берілген.

8.3 Керек-жарақ салынған қалтадағы жапсырмалар

Жабысқақ жапсырмаларды төменде көрсетілгендей жапсырыңыз:



- A.** Кепілдік түбіртегіне жапсырып, осы бөлшекті жіберіңіз (егер қажет болса).
- B.** Кепілдік түбіртегіне жапсырып, осы бөлшекті сақтаңыз (егер қажет болса).
- C.** Нұсқаулық кітапшасына жапсырыңыз.

9. ТЕХНИКАЛЫҚ ДЕРЕК

9.1 Пештің өлшемдері

Ені	595 мм
Тереңдігі	510 мм

9.2 Байпас диаметрлері

ОТТЫҚ	Ø БАЙПАС 1/100 мм
Көп шілтерлі	57
Жартылай жылдам	35
Қосымша	28

9.3 Басқа техникалық деректер

ЖАЛПЫ ҚУАТЫ:	Бастапқы газ:	G20 (2H) 20 мбар	8,7 кВт
	Газды ауыстыру:	G30/G31 (3B/P) 30/30 мбар G20 (2H) 13 мбар	621 г/сағ 8,55 кВт
Электр қуат көзі:	220-240 В ~ 50-60 Гц		
Құрылғының санаты:	II2H3B/P		
Газ қосылымы:	G 1/2"		
Құрылғы санаты:	3		

9.4 ТАБИФИ G20 20 мбар ГАЗҒА арналған газ оттықтары

ОТТЫҚ	ҚАЛЫПТЫ ҚУАТ кВт	ЕҢ АЗ ҚУАТ кВт	ИНЖЕКТОР ТАҢБАСЫ
Көп шілтерлі	4,0	1,4	146
Жартылай жылдам	1,85	0,6	92
Қосымша	1,0	0,33	70

9.5 G20 13 мбар ТАБИФИ ГАЗЫНА арналған газ конфоркалары

КОНФОРКА	ҚАЛЫПТЫ ҚУАТ кВт	МИНИМАЛДЫ ҚУАТ кВт	ИНЖЕКТОР ТАҢБАСЫ
Көп шілтерлі	3,85	1,4	166
Жартылай жылдам	1,85	0,6	101A
Қосымша	1,0	0,33	82

Орнату жиынтығына уәкілетті қызмет көрсету орталығынан тапсырыс беру керек.

9.6 G30/G31 30/30 мбар СГ-ға арналған газ оттықтары

ОТТЫҚ	ҚАЛЫПТЫ ҚУАТ кВт	ЕҢ АЗ ҚУАТ кВт	ИНЖЕКТОР ТАҢБАЛАМА СЫ	ГАЗДЫҢ НОМИНАЛДЫ АҒЫСЫ г/сағ
Көп шілтерлі	3,55	1,4	095	258

ОТТЫҚ	ҚАЛЫПТЫ ҚУАТ кВт	ЕҢ АЗ ҚУАТ кВт	ИНЖЕКТОР ТАҢБАЛАМА СЫ	ГАЗДЫҢ НОМИНАЛДЫ АҒЫСЫ г/сағ
Жартылай жылдам	2,0	0,6	71	145
Қосымша	1,0	0,33	50	73

10. ҚУАТ ТИІМДІЛІГІ

10.1 Құрылғы ақпараты EU 66/2014 стандартына сай берілген


Үлгінің техникалық параметрлері	GEE363MX, GRE363MB, GRE363MW, GRE363MX	
Пеш үстінің түрі	Кірістірілген плита	
Газ оттықтарының саны	4	
Әр газ оттығының қуат тиімділігі (EE gas burner)	Сол артқы жақ - жартылай жылдам	60.8%
	Оң артқы жақ - жартылай жылдам	63.1%
	Сол алды - бірнеше коронка	56.2%
	Оң жақ алдыңғы - Қосымша	тиісті емес
Газ пешінің қуат тиімділігі (EE gas hob)	60.0%	

EN 30-2-1: Газбен жұмыс істейтін тұрмыстық пісіру құрылғылары - 2-1 бөлім: Қуатты тиімді пайдалану - Жалпы


10.2 Қуат үнемдеу

- Құрылғыны пайдалану алдында, оттықтар мен таба тағандарының дұрыс құрастырылғанына көз жеткізіңіз.
- Оттықтың диаметрлеріне сай келетін ыдыстарды пайдаланыңыз.
- Ыдысты оттықтың ортасына қойыңыз.
- Суды тек қажетті мөлшерде ғана ысытыңыз.
- Егер мүмкін болса, ыдысқа әрқашан қақпақ жабыңыз.
- Сұйықтық қайнай бастағанда, оны ақырындап қайнату үшін отты азайтыңыз.
- Мүмкін болса бу кәстрөлін қолданыңыз. Оның пайдаланушы нұсқаулығын қараңыз.

11. ҚОРШАҒАН ОРТАҒА ҚАТЫСТЫ ЖАҒДАЙЛАР

Белгі  салынған материалдарды қайта өңдеуден өткізуге тапсырыңыз. Орам материалдарын қайта өңдеуден

өткізу үшін тиісті контейнерлерге салыңыз. Электрлік және электроникалық құрылғылардың

қалдығын қайта өңдеуден өткізу арқылы, қоршаған ортаға және адамның денсаулығына зиян келтіретін жағдайларға жол бермеуге өз үлесіңізді қосыңыз. Белгі 

салынған құрылғыларды тұрмыстық қалдықтармен бірге тастамаңыз. Өнімді жергілікті қайта өңдеу орталығына өткізіңіз немесе жергілікті мекемеге хабарласыңыз.

Осы өнімнің өндірілген күні сериялық нөмірде көрсетілген, оның нөмірінің бірінші саны өндірілген жылдың соңғы санына, екінші және үшінші сандар аптаның реттік нөміріне сәйкес келеді. Мысалы, 14512345 сериялық нөмірі өнім 2021 жылдың қырық бесінші аптасында өндірілгенін білдіреді.

Өндіруші: Electrolux Appliances AB, St. Göransgatan 143, 105 45 Stockholm, Швеция.

Импорттаушы және өндірушінің уәкілетті ұйымы:

ООО «Электролюкс Рус», Кожевнический проезд 1, 115114, Мәскеу/Москва, тел.: 8-800-444-444-8.

Италияда жасалған.

СОДЕРЖАНИЕ

1. СВЕДЕНИЯ ПО ТЕХНИКЕ БЕЗОПАСНОСТИ.....	23
2. УКАЗАНИЯ ПО БЕЗОПАСНОСТИ.....	25
3. УСТАНОВКА.....	29
4. ОПИСАНИЕ ПРИБОРА.....	34
5. ЕЖЕДНЕВНОЕ ИСПОЛЬЗОВАНИЕ.....	34
6. ПОЛЕЗНЫЕ СОВЕТЫ.....	36
7. УХОД И ОЧИСТКА.....	37
8. ПОИСК И УСТРАНЕНИЕ НЕИСПРАВНОСТЕЙ.....	38
9. ТЕХНИЧЕСКИЕ ДАННЫЕ.....	40
10. ЭНЕРГЕТИЧЕСКАЯ ЭФФЕКТИВНОСТЬ.....	41
11. ОХРАНА ОКРУЖАЮЩЕЙ СРЕДЫ.....	42

МЫ ДУМАЕМ О ВАС

Благодарим вас за приобретение прибора Electrolux. Вы выбрали изделие, за которым стоят десятилетия профессионального опыта и инноваций. Уникальное и стильное, оно создавалось с заботой о вас. Поэтому когда вы ни воспользовались им, вы можете быть уверены: результаты всегда будут превосходными.

Добро пожаловать в Electrolux!

На нашем веб-сайте вы сможете:



Найти рекомендации по использованию изделий, руководства по эксплуатации, мастер устранения неисправностей, информацию о техническом обслуживании:

www.electrolux.ru/support



Зарегистрировать свое изделие для улучшения обслуживания:

www.promo.electrolux.ru



Приобрести дополнительные принадлежности, расходные материалы и фирменные запасные части для своего прибора:

www.electrolux-1.ru


ПОДДЕРЖКА ПОТРЕБИТЕЛЕЙ И СЕРВИСНОЕ ОБСЛУЖИВАНИЕ


Мы рекомендуем использовать оригинальные запчасти.

При обращении в сервисный центр следует иметь под рукой следующую информацию: модель, продуктовый номер (PNC), серийный номер.

Данная информация находится на табличке с техническими данными.

 **Внимание / Важные сведения по технике безопасности.**

 **Общая информация и рекомендации**

 **Информация по охране окружающей среды**

Право на изменения сохраняется.

1. ⚠ СВЕДЕНИЯ ПО ТЕХНИКЕ БЕЗОПАСНОСТИ

Перед установкой и эксплуатацией прибора внимательно ознакомьтесь с настоящей инструкцией. Изготовитель не несёт ответственность за травмы/ущерб, вызванные неправильной установкой и эксплуатацией. Обязательно храните данную инструкцию вместе с прибором для использования в будущем.

1.1 Безопасность детей и лиц с ограниченными возможностями

- Прибор не предназначен для использования лицами (включая детей) с пониженными физическими, сенсорными или умственными способностями или при отсутствии у них жизненного опыта или знаний, если они не находятся под присмотром или не проинструктированы об использовании прибора лицом, ответственным за их безопасность.
- Дети должны находиться под присмотром для недопущения игр с прибором.
- Храните все упаковочные материалы вне досягаемости детей и утилизируйте их надлежащим образом.
- **ВНИМАНИЕ!** Прибор и его открытые элементы сильно нагреваются во время эксплуатации. Не подпускайте детей и домашних животных к прибору во время его использования, а также когда прибор еще не успел остыть.
- Если прибор оснащен устройством защиты детей, его следует включить.
- Очистка и доступное пользователю техническое обслуживание прибора не должны выполняться детьми без присмотра.

1.2 Общая безопасность

- Данный прибор предназначен исключительно для приготовления пищи.
- Данный прибор предназначен для бытового применения в отдельном домохозяйстве.
- Данный прибор можно использовать в офисах, гостиничных номерах, мини-гостиницах типа «ночлег и завтрак», сельских жилых домах и других аналогичных жилых помещениях, где такое использование не превышает (среднего) уровня бытового использования.
- **ВНИМАНИЕ!** Прибор и его открытые элементы сильно нагреваются во время эксплуатации. Будьте осторожны! Не прикасайтесь к нагревательным элементам.
- **ВНИМАНИЕ!** Не оставляйте на плите без присмотра продукты, готовящиеся на жире или масле, это может представлять опасность и привести к пожару.
- Ни в коем случае не пытайтесь залить пламя водой. Выключите прибор и накройте пламя, например, противопожарным одеялом или крышкой.
- **ВНИМАНИЕ!** Подключение прибора к электросети не должно выполняться через внешние переключательные устройства, например, таймеры, а также через электрические цепи, регулярно включаемые и выключаемые поставщиком электроэнергии.
- **ПРЕДУПРЕЖДЕНИЕ.** Обязательно контролируйте процесс приготовления. Короткий процесс приготовления необходимо контролировать постоянно.
- **ВНИМАНИЕ!** Опасность возгорания: не используйте варочные поверхности для хранения каких-либо предметов.

- Не кладите металлические предметы, такие как ножи, вилки, ложки и крышки на варочную поверхность, так как возможно их сильное нагревание.
- Не эксплуатируйте прибор до его встраивания в мебель.
- Не используйте для очистки прибора пароочиститель.
- В случае повреждения кабеля питания во избежание несчастного случая он должен быть заменен изготовителем, авторизованным сервисным центром или другим компетентным специалистом.
- При подключении прибора к электропитанию необходимо использовать всеполюсный выключатель с расстоянием между разомкнутыми контактами. Требуется обеспечить полное размыкание контактов в соответствии с условиями, предусмотренными для случаев перенапряжения категории III. Данное требование не относится к заземляющему проводу.
- При прокладке сетевого кабеля позаботьтесь (например, применив изоляционный рукав), чтобы он не соприкасался с деталями, температура которых может превысить комнатную более чем на 50°C.
- **ВНИМАНИЕ!** Используйте только защиту варочной поверхности, которая была разработана производителем прибора для приготовления пищи, обозначена производителем прибора в инструкциях как пригодная для использования с данным прибором или встроена в прибор. Использование ненадлежащей защиты может стать причиной несчастного случая.

2. УКАЗАНИЯ ПО БЕЗОПАСНОСТИ

Данный прибор подходит для

следующих рынков:

BY	KZ	RU	UA
----	----	----	----

2.1 Установка



ВНИМАНИЕ!

Установка прибора должна осуществляться только квалифицированным специалистом.



ВНИМАНИЕ!

Это может привести к повреждению прибора или травмам.

- Удалите всю упаковку.
- Не устанавливайте и не подключайте прибор, имеющий повреждения.
- Следуйте инструкциям по установке, входящим в комплект прибора.
- Обеспечьте наличие минимально допустимых зазоров между соседними приборами и предметами мебели.
- Всегда будьте осторожны при перемещении прибора, поскольку он тяжелый. Всегда используйте защитные перчатки и закрытую обувь.
- Поверхности срезов столешницы необходимо покрыть герметиком во избежание их разбухания под воздействием влаги.
- Защитите днище прибора от пара и влаги.
- Не устанавливайте прибор рядом с дверьми или под окнами. Это позволит избежать падения с прибора горячей кухонной посуды при открывании двери или окна.
- В случае установки прибора над выдвижными ящиками убедитесь, что между днищем прибора и верхним ящиком имеется достаточное для вентиляции пространство.
- Дно прибора сильно нагревается. Установите под прибором пожаробезопасную разделительную перегородку для предотвращения доступа снизу.

2.2 Подключение к электросети



ВНИМАНИЕ!

Существует риск пожара и поражения электрическим током.

- Все электрические подключения должны выполняться квалифицированным электриком.
- Прибор должен быть заземлен.
- Перед выполнением каких-либо операций с прибором его следует отключить от сети электропитания.
- Убедитесь, что параметры, указанные на табличке с техническими данными, соответствуют характеристикам электросети.
- Убедитесь в правильности установки прибора. Неплотно зафиксированный сетевой шнур или вилка, которая неплотно держится в розетке (если это применимо к данному прибору), может привести к перегреву контактов.
- Используйте правильный сетевой кабель.
- Не допускайте спутывания электропроводов.
- Убедитесь, что установлена защита от поражения электрическим током.
- Используйте оправку кабеля.
- При подключении прибора к розетке убедитесь, что сетевой шнур или вилка (если это применимо к данному прибору) не касается горячего прибора или горячей посуды.
- Не пользуйтесь тройниками и удлинителями.
- Убедитесь, что вилка сетевого кабеля (если это применимо) или сетевой кабель не повреждены. Для замены поврежденного сетевого кабеля обратитесь в наш авторизованный сервисный центр или к электрику.
- Детали, защищающие токоведущие или изолированные части прибора, должны быть закреплены так, чтобы их было невозможно удалить без специальных инструментов.

- Вставляйте вилку сетевого кабеля в розетку только в конце установки прибора. Убедитесь, что после установки прибора к вилке сетевого шнура есть свободный доступ.
- Не подключайте прибор к розетке электропитания, если она плохо закреплена или если вилка неплотно входит в розетку.
- Для отключения прибора от электросети не тяните за кабель электропитания, всегда беритесь за вилку сетевого шнура.
- Следует использовать подходящие размыкающие устройства: автоматические выключатели, предохранители (резьбовые плавкие предохранители следует выкручивать из гнезда), УЗО и контакторы.
- Прибор должен быть подключен к электросети через устройство для изоляции, позволяющее отсоединять от сети все контакты. Устройство для изоляции должно обеспечивать зазор между разомкнутыми контактами не менее 3 мм.
- Данный прибор не соединяется с вытяжным устройством, удаляющим продукты горения. Удостоверьтесь, что подключение прибора производится в соответствии с действующими правилами. Обеспечьте требования к должному уровню вентиляции.

2.4 Использование



ВНИМАНИЕ!

Существует риск травмы, ожогов и поражения электрическим током.



ПРЕДУПРЕЖДЕНИЕ

Использование газового прибора для приготовления пищи приводит к выделению тепла, влаги и продуктов сгорания в помещении, в котором он установлен. Обеспечьте хорошую вентиляцию кухни особенно во время работы прибора.

При продолжительном интенсивном использовании прибора может потребоваться дополнительная вентиляция, например увеличение интенсивности механической вентиляции (при наличии), для безопасного удаления продуктов сгорания в наружный (внешний) воздух, а также замену воздуха в помещении за счет дополнительной вентиляции. Перед установкой дополнительной вентиляции проконсультируйтесь с квалифицированным специалистом.

2.3 Подключение к линии подачи газа



ПРЕДУПРЕЖДЕНИЕ

При использовании газового баллона установите его на горизонтальную плоскую поверхность (газовый вентиль должен быть сверху).

- Все газовые подключения должны производиться квалифицированным специалистом.
- Перед выполнением установки убедитесь, что параметры местной газораспределительной сети (тип и давление газа) совместимы с настройками прибора.
- Убедитесь, что вокруг прибора имеется достаточная вентиляция.
- Данные о подводе газа приведены на табличке с техническими данными.
- Не вносите изменения в конструкцию данного прибора.
- Перед первым использованием удалите всю упаковку, наклейки и

защитную пленку (если применимо).

- Убедитесь, что вентиляционные отверстия не заблокированы.
- Не оставляйте прибор без присмотра во время его работы.
- После каждого использования выключайте конфорки.
- Не кладите на конфорки столовые приборы или крышки кастрюль. Они могут сильно нагреться.
- При использовании прибора не касайтесь его мокрыми руками. Не касайтесь прибора, если на него попала вода.
- Не используйте прибор как столешницу или подставку для каких-либо предметов.
- Горячее масло может разбрызгиваться, когда вы помещаете в него пищевые продукты.



ВНИМАНИЕ!

Существует опасность возгорания или взрыва.

- При нагреве жиры и масла могут выделять легко воспламеняющиеся пары. Во время приготовления не допускайте контакта жиров и масел с открытым пламенем или нагретыми предметами.
- Образующиеся сильно нагретым маслом пары могут привести к самопроизвольному возгоранию.
- Использованное масло может содержать остатки пищи, что может привести к его возгоранию при более низких температурах по сравнению с маслом, которое используется в первый раз.
- Не ставьте на прибор или рядом с ним легко воспламеняющиеся материалы или пропитанные ими предметы.



ВНИМАНИЕ!

Существует риск повреждения прибора.

- Не ставьте на панель управления горячую кухонную посуду.
- Не позволяйте жидкости полностью выкипать из посуды.
- Следите за тем, чтобы на прибор не падали предметы или кухонная

посуда. Поверхность может быть повреждена.

- Не оставляйте горелку включенной с пустой кухонной посудой или без кухонной посуды.
- Не кладите алюминиевую фольгу на прибор.
- Используйте только устойчивые кухонную посуду подходящей формы и диаметра (больше размеров горелок).
- Убедитесь, что посуда расположена по центру конфорок.
- Не рекомендуется использовать большую посуду, выступающую за края прибора. Это может привести к повреждению столешницы.
- Убедитесь, что пламя не гаснет при быстром повороте ручки из максимального в минимальное положение.
- Используйте только принадлежности, поставляемые вместе с прибором.
- Не устанавливайте на горелку рассекающий пламени.
- Не допускайте попадания на прибор едких жидкостей, например, уксуса, лимонного сока или средств для удаления накипи. Это может привести к появлению матовых пятен.
- Изменение цвета эмали или нержавеющей стали не влияет на эффективность работы прибора.

2.5 Уход и чистка



ВНИМАНИЕ!

Не вынимайте из панели управления кнопки, ручки или уплотнители. Вода может попасть внутрь прибора и привести к повреждениям.

- Во избежание повреждения покрытия прибора производите его регулярную очистку.
- Перед каждой очисткой выключайте прибор и давайте ему остыть.
- Не используйте для очистки прибора подаваемую под давлением воду или пар.

- Очищайте прибор мягкой влажной тряпкой. Используйте только нейтральные моющие средства. Не используйте абразивные средства, царапающие губки, растворители или металлические предметы.
- Не мойте горелки в посудомоечной машине.

2.6 Сервис

- Для ремонта прибора обратитесь в авторизованный сервисный центр. Используйте только оригинальные запасные части.

2.7 Утилизация



ВНИМАНИЕ!

Существует опасность травмы или удушья.

- Для получения информации о том, как надлежит утилизировать данный прибор, обратитесь к продавцу, уполномоченному изготовителем лицу или к местному оператору по обращению с твёрдыми бытовыми отходами.
- Отключите прибор от сети электропитания.
- Обрежьте кабель электропитания как можно ближе к прибору и утилизируйте его.
- Расплющите наружные газовые трубы.

3. УСТАНОВКА



ВНИМАНИЕ!

См. главы, содержащие сведения по технике безопасности.

3.1 Перед установкой

Перед установкой варочной панели перепишите с таблички с техническими данными перечисленные ниже сведения. Табличка с техническими данными находится на днище варочной панели.

Название модели

Номер изделия (PNC)

Серийный номер

3.2 Подключение к газовой магистрали



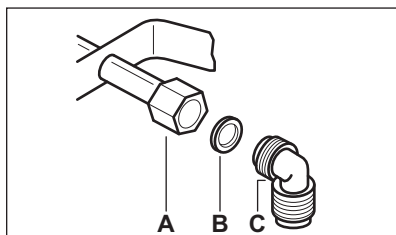
ВНИМАНИЕ!

Следующие указания по установке, подключению и техобслуживанию относятся к операциям, которые должны выполняться только квалифицированными специалистами в соответствии с действующими стандартами и местными нормами.

Используйте жесткие трубы или гибкие трубы из нержавеющей стали, соответствующий действующим нормам. При использовании гибких металлических труб следите за тем, чтобы они не касались подвижных частей и не передавливались. Принимайте такие же меры предосторожности при сборке варочной панели в одно целое с духовым шкафом.



Убедитесь, что давление подвода газа соответствует рекомендуемым величинам. Регулируемое колено крепится к трубе газовой магистрали с помощью гайки G 1/2 дюйма. Закрутите все детали, не затягивая их, поверните колено в нужном направлении и затяните все резьбовые соединения.



- A. Вывод трубы с гайкой
- B. Шайба, поставляемая вместе с духовым шкафом
- C. Колено, поставляемое вместе с духовым шкафом

Сжиженный газ

Используйте резиновый держатель трубы для сжиженного газа. Всегда устанавливайте прокладку. Затем приступите к подключению к линии подачи газа.

Гибкая подводка может использоваться, только если:

- ее температура не будет превышать комнатную более, чем на 30°C;
- ее длина не будет превышать 1500 мм;
- она не будет иметь сужений;
- она не будет натянута или перекручена;
- она не будет касаться острых кромок или углов;
- ее можно будет легко осмотреть, чтобы проверить ее состояние.

Контроль сохранности гибкого шланга включает в себя следующую проверку:

- отсутствие трещин, порезов, следов горения, как на концах, так и по всей его длине;
 - материал шланга не стал жестким, а сохранил свою нормальную эластичность;
 - на хомутах крепления отсутствует ржавчина;
 - срок годности шланга не истек.
- В случае обнаружения одного или нескольких дефектов не ремонтируйте шланг, а замените его.



ВНИМАНИЕ!

После завершения установки убедитесь, что трубные соединения абсолютно герметичны. Используйте для проверки мыльный раствор. Запрещается использовать пламя!

3.3 Замена форсунок

1. Снимите подставки для посуды.
2. Снимите крышки и рассекатели пламени горелок.
3. С помощью торцевого ключа на 7 мм отвинтите инжекторы и замените их соответствующими типу используемого газа (см. таблицу в разделе «Технические данные»).
4. Установите все детали на место, выполнив вышеописанную процедуру в обратном порядке.
5. Замените табличку с техническими данными (размещенную вблизи трубы подвода газа) табличкой, соответствующей новому типу используемого газа. Эта табличка находится в пакете с принадлежностями, поставляемыми вместе с прибором.

Если давление подачи газа нестабильно или отличается от необходимого давления, на трубу подачи газа следует установить соответствующий редуктор.

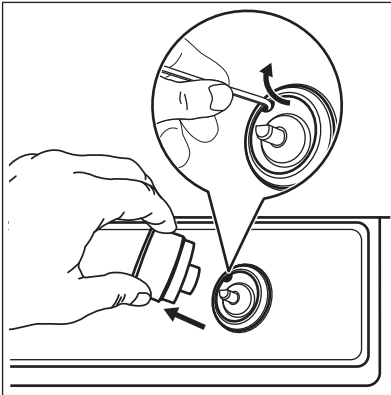
3.4 Переход на газ G20 13 мбар

i При необходимости перехода на газ G20 давлением 13 мбар обратитесь в авторизованный сервисный центр.

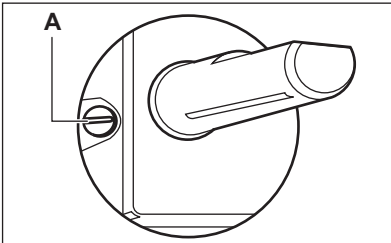
3.5 Регулировка минимального уровня пламени

Для установки минимального уровня пламени выполните следующие действия:

1. Зажгите горелку.
2. Поверните ручку в положение, соответствующее минимальному пламени.
3. Снимите ручку и уплотнитель.



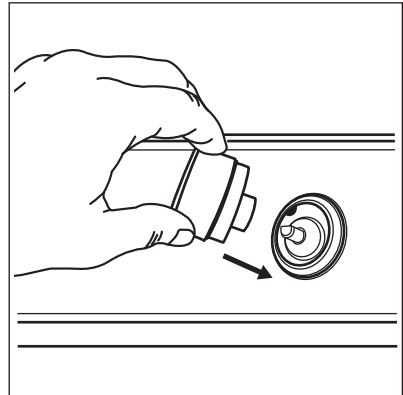
4. Тонкой отверткой отрегулируйте положение винта обводного клапана (А).



5. При переходе:
 - с природного газа G20 давлением 13 или 20 мбар на

- сжиженный газ закрутите винт обводного клапана до упора.
- с сжиженного газа на природный газ G20 давлением 13 мбар открутите винт обводного клапана примерно на 1/2 оборота (1 оборот для горелки с несколькими рассекателями).
- с сжиженного на природный газ G20 давлением 20 мбар открутите винт обводного клапана примерно на 1/4 оборота (1/2 оборота для горелки с несколькими рассекателями).
- с природного газа G20 давлением 13 мбар на природный газ G20 давлением 20 мбар затяните винт обводного клапана примерно на 1/4 оборота (1/2 оборота для горелки с несколькими рассекателями).
- с природного газа G20 давлением 20 мбар на природный газ G20 давлением 13 мбар ослабьте винт обводного клапана примерно на 1/4 оборота (1/2 оборота для горелки с несколькими рассекателями).

6. Установите обратно уплотнитель, и ручку.





ВНИМАНИЕ!

Убедитесь, что пламя не гаснет при быстром повороте ручки из максимального в минимальное положение.

3.6 Подключение к электросети

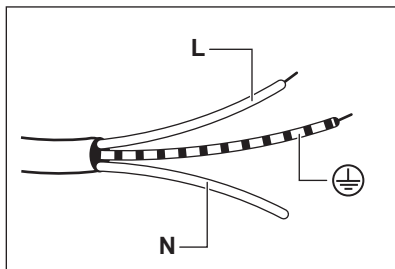
- Проверьте, чтобы напряжение и тип электропитания, указанные на табличке с техническими характеристиками, соответствовали напряжению и типу электропитания в местной электросети
- В комплект поставки прибора входит сетевой кабель. Его следует оборудовать вилкой, способной выдерживать нагрузку, указанную на табличке с техническими данными. Убедитесь в правильном выборе розетки, к которой подключается вилка.
- Включайте машину только в правильно установленную электрическую розетку с контактом заземления.
- Убедитесь, что после установки имеется доступ к вилке.
- Для отключения машины от электросети не тяните за кабель электропитания. Всегда беритесь только за вилку.
- В случае подключения прибора через удлинитель, переходник или тройник существует опасность возгорания. Убедитесь, что заземление отвечает действующим нормам и правилам.
- На всем протяжении сетевого кабеля ни один из его участков не должен подвергаться нагреву более 90°C.

3.7 Шнур питания

При замене сетевого шнура используйте только специальный кабель или кабель с эквивалентными характеристиками. Тип кабеля: H03V2V2-F T90.

Удостоверьтесь, что провод имеет сечение, допускающее его использование при данном

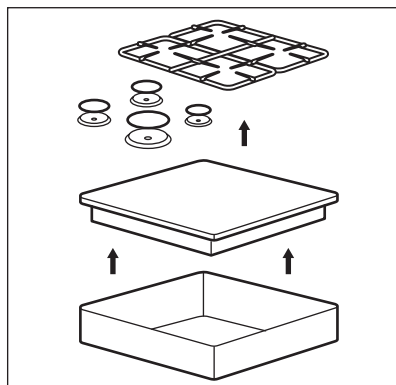
напряжении и рабочей температуре. Желто-зеленый провод заземления должен быть примерно на 2 см длиннее коричневого (или черного) провода, идущего на фазу.



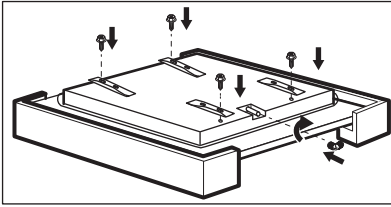
1. Подсоедините провод зелено-желтого цвета (земля) к зажиму вилки, отмеченному буквой «E», символом заземления \oplus или окрашенному в зелено-желтый цвет.
2. Подсоедините провод голубого цвета (нейтраль) к зажиму вилки, отмеченному буквой «N» или окрашенному в голубой цвет.
3. Подсоедините провод коричневого цвета (фаза) к зажиму вилки, отмеченному буквой «L». Он всегда должен соединяться с фазой сети.

3.8 Сборка

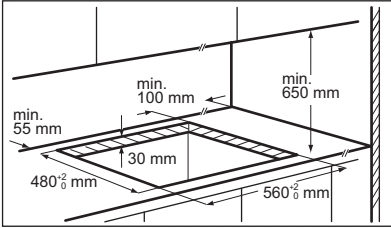
1.



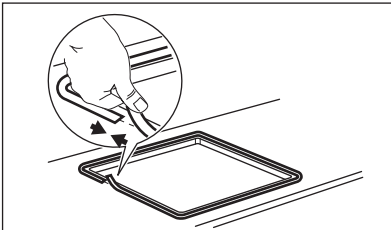
2.



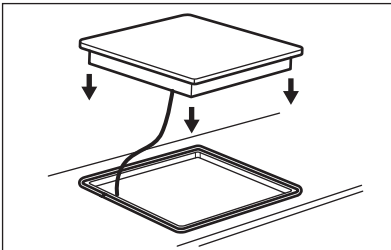
3.



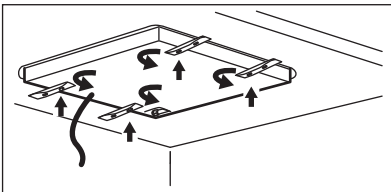
4.



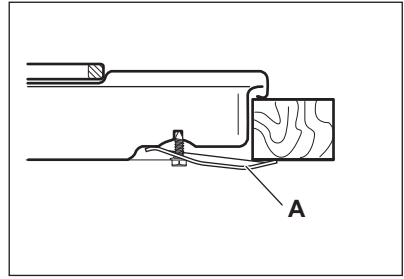
5.



6.

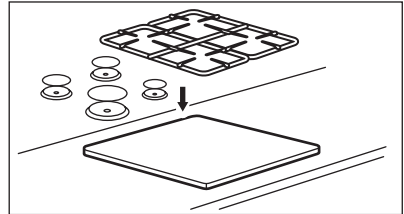


7.



А) входящая в комплект поставки крепежная скоба

8.



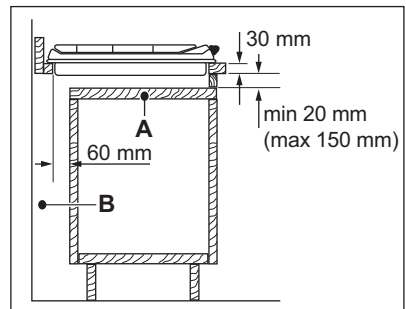
ПРЕДУПРЕЖДЕНИЕ

Варочную поверхность следует встраивать только в столешницу с ровной поверхностью.

3.9 Возможности встраивания

Панель, установленная под варочной панелью, должна легко сниматься для обеспечения доступа к узлам, нуждающимся в техническом обслуживании.

Кухонный шкаф с дверцей



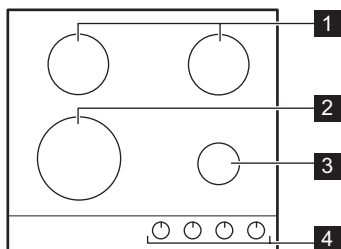
А. Съёмная панель

В. Пространство для подключения проводов

Кухонный шкаф с духовым шкафом

Из соображений безопасности, а также для упрощения процедуры извлечения духового шкафа из шкафа,

электрические соединения для варочной панели и духового шкафа должны быть выполнены отдельно.

4. ОПИСАНИЕ ПРИБОРА**4.1 Функциональные элементы варочной поверхности**

- 1** Горелка
- 2** Горелка с несколькими рассекателями
- 3** Маленькая горелка
- 4** Ручки управления

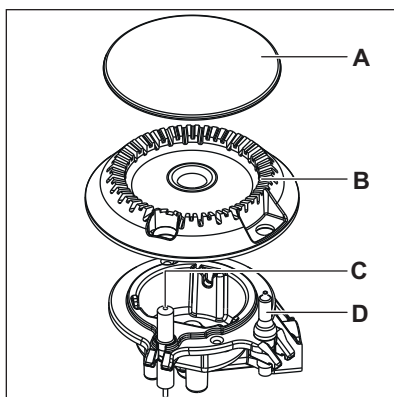
4.2 Ручка управления

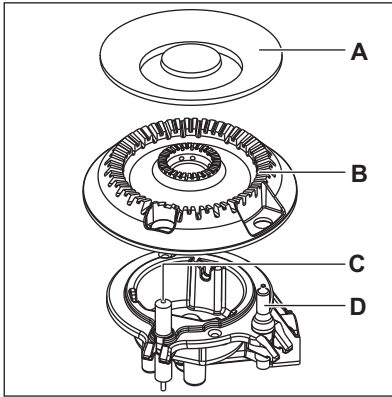
Символ	Описание
●	отсутствует подача газа / положение выкл
☆ 🕯️	положение розжига / максимальной подачи газа

Символ	Описание
🕯️	минимальная подача газа

5. ЕЖЕДНЕВНОЕ ИСПОЛЬЗОВАНИЕ**ВНИМАНИЕ!**

См. главы, содержащие сведения по технике безопасности.

5.1 Общий вид горелки



- A. Крышка горелки
- B. Рассекатель горелки
- C. Свеча зажигания
- D. Термопара

5.2 Розжиг горелки

i Всегда зажигайте горелку перед тем, как ставить на нее посуду.

! **ВНИМАНИЕ!** Будьте внимательны при использовании открытого огня на кухне. Изготовитель не несет ответственность в случае неправильного обращения с огнем.

1. Нажмите на ручку управления и поверните ее против часовой стрелки в положение максимальной подачи газа (ⓘ).
2. Подержите ручку управления нажатой приблизительно 10 секунд или меньше. Это время требуется для нагрева термопары. В противном случае подача газа будет прекращена.
3. Отрегулируйте пламя после того, как оно станет равномерным.

i Если после нескольких попыток разжечь горелку не удалось, проверьте правильность положения рассекателя и крышки горелки.

! **ВНИМАНИЕ!** Не держите ручку управления нажатой более 15 секунд. Если розжига горелки не происходит через 15 секунд, отпустите ручку управления, поверните ее в положение «Выкл» и попытайтесь снова разжечь горелку, подождав по меньшей мере 1 минуту.

! **ПРЕДУПРЕЖДЕНИЕ** При отсутствии электропитания можно зажигать конфорку без помощи электророзжига; для этого поднесите к горелке источник огня, поверните ручку против часовой стрелки в положение максимальной подачи газа и надавите на нее. Удерживайте ручку управления нажатой в течение 10 или менее секунд; это необходимо, чтобы термопара нагрелась.

i Если горелка случайно погасла, поверните ручку управления в положение «Выкл» и попытайтесь снова разжечь горелку, но не более чем через 1 минуту.

i Устройство розжига может автоматически сработать при подаче электропитания, после установки прибора или после перебоя в электропитании. Это нормально.

i Варочная поверхность поставляется с клапанами с прогрессивной характеристикой. Они обеспечивают более точную регулировку пламени.

5.3 Выключение горелки

Чтобы погасить пламя, поверните ручку в положение ●.



ВНИМАНИЕ!

Всегда уменьшайте или гасите пламя перед тем, как снимать посуду с конфорки.

6. ПОЛЕЗНЫЕ СОВЕТЫ



ВНИМАНИЕ!

См. главы, содержащие Сведения по технике безопасности.



ПРЕДУПРЕЖДЕНИЕ

Убедитесь, что ручки кастрюли не выдаются за пределы передней кромки варочной панели.

6.1 Кухонная посуда



ПРЕДУПРЕЖДЕНИЕ

Не используйте сковороды из чугуна, глиняную или керамическую посуду, а также пластины для гриля и тостов. Под воздействием высокой температуры нержавеющая сталь может потускнеть.



ПРЕДУПРЕЖДЕНИЕ

Следите, чтобы кастрюли были размещены по центру: таким образом достигается максимальная устойчивость и снижается расход газа.



ВНИМАНИЕ!

Не ставьте одну кастрюлю или сковороду на две конфорки.



6.2 Диаметры посуды

Используйте только ту посуду, диаметр которой соответствует размерам конфорок.



ВНИМАНИЕ!

Не ставьте на конфорку неустойчивую или деформированную посуду во избежания разбрызгивания ее содержимого и возникновения несчастных случаев.



ПРЕДУПРЕЖДЕНИЕ

Убедитесь, что дно посуды находится не слишком близко от ручек управления, иначе пламя может нагреть ручку управления.

Горелка	Диаметры посуды (мм)
С несколькими решетками	180 - 260
Средняя	120 - 240
Малая	80 - 180

7. УХОД И ОЧИСТКА



ВНИМАНИЕ!

См. главы, содержащие Сведения по технике безопасности.

7.1 Общая информация

- Варочную поверхность необходимо мыть после каждого использования.
- Следите за тем, чтобы дно посуды всегда было чистым.
- Царапины или темные пятна на поверхности не влияют на работу варочной поверхности.
- Используйте для очистки специальное средство, предназначенное для очистки варочных поверхностей.

Нержавеющая сталь

- Промойте элементы из нержавеющей стали водой, а затем вытрите их насухо мягкой тряпкой.
- Для удаления пригоревшей пищи, жира и стойких пятен перед очисткой отмочите их в течение нескольких минут в небольшом количестве мягкого моющего средства
- Во избежание повреждений стальных поверхностей используйте только моющие средства, предназначенные специально для очистки нержавеющей стали.
- Не применяйте моющие средства, содержащие коррозионные химические вещества, такие как хлориды; не используйте для очистки поверхности обеззараживающие вещества, средства для удаления пятен или ржавчины, а также моющие средства для очистки погружением.

7.2 Держатели для посуды



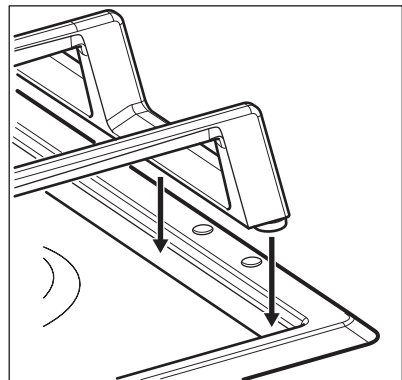
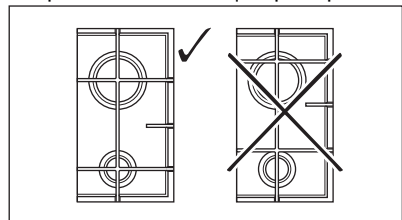
Держатели для посуды нельзя мыть в посудомоечной машине. Необходимо мыть их вручную.

1. Для упрощения очистки варочной панели снимите держатели для посуды.



Чтобы не повредить варочную панель, будьте внимательны при установке держателей для посуды.

2. При мойке держателей для посуды вручную будьте внимательны, когда их протираете, так как эмалевое покрытие может местами иметь острые края. При необходимости удаляйте стойкие загрязнения с помощью чистящей пасты.
3. После очистки держателей для посуды убедитесь, что держатели правильно установлены на место.
4. Для того, чтобы горелка работала надлежащим образом, стержни держателей для посуды должны располагаться в центре горелки.



7.3 Чистка варочной поверхности

- **Удаляйте немедленно:** расплавленную пластмассу, полиэтиленовую пленку, сахар и пищевые продукты, содержащие сахар, иначе данные загрязнения могут привести к повреждению варочной поверхности. Соблюдайте осторожность, чтобы не обжечься.
- **После того, как прибор полностью остынет, удалите:** известковые пятна, водяные разводы, капли жира, блестящие белесые пятна с металлическим отливом. Варочную поверхность следует чистить влажной тряпкой с неабразивным моющим средством. После чистки вытрите варочную поверхность насухо мягкой тряпкой.
- Для очистки эмалированных элементов, крышек и рассекателей

вымойте их водой с мылом и тщательно просушите перед установкой на место.

7.4 Очистка свечи зажигания

Электрический розжиг выполняется с помощью керамической свечи зажигания и металлического электрода. Содержите эти детали в чистоте для предотвращения трудностей с розжигом, а также, проверяйте, чтобы отверстия в рассекателе пламени горелки не были засорены.

7.5 Периодический уход

Обращайтесь в местный сервисный центр для периодической проверки состояния трубы подачи газа и редуктора, если ваш прибор ими оборудован.

8. ПОИСК И УСТРАНЕНИЕ НЕИСПРАВНОСТЕЙ



ВНИМАНИЕ!

См. главы, содержащие Сведения по технике безопасности.

8.1 Что делать, если...

Неисправность	Возможная причина	Решение
При попытке включения устройства розжига газа нет искры.	Варочная поверхность не подключена к электропитанию, или подключение произведено неверно.	Проверьте правильность подключения варочной поверхности и наличие напряжение в сети.
	Сработал предохранитель.	Проверьте, не является ли предохранитель причиной неисправности. Если предохранитель срабатывает повторно снова и снова, обратитесь к квалифицированному электрику.
	Крышка и рассекатель горелки установлены неверно.	Установите рассекатель и крышку горелки надлежащим образом.

Неисправность	Возможная причина	Решение
Пламя гаснет сразу после розжига.	Термопара недостаточно нагрелась.	После появления пламени подержите ручку нажатой приблизительно 10 секунд или меньше.
Кольцо пламени неровное.	Рассекатель горелки засорился остатками пищи.	Убедитесь, что инжектор не засорен, а в рассекатель горелки чистый.

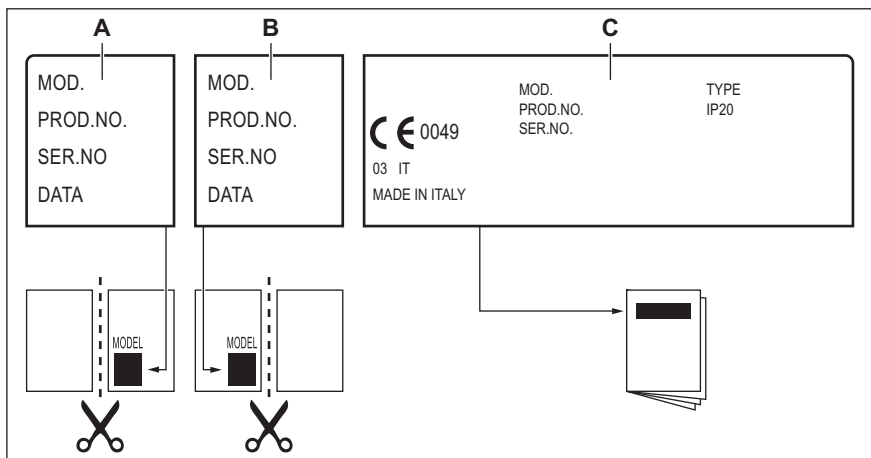
8.2 Если решение найти не удается...

Если самостоятельно справиться с проблемой не удастся, обращайтесь в магазин или в авторизованный сервисный центр. Предоставьте данные, приведенные на табличке с техническими данными. Убедитесь, что варочная панель эксплуатировалась правильно. В противном случае техническое обслуживание, предоставляемое

специалистами сервисного центра или продавца, будет платным, даже если срок гарантии еще не истек. Инструкции по сервисному центру и условиям гарантии приведены в гарантийном буклете.

8.3 Наклейки, вложенные в пакет с принадлежностями

Приклейте самоклеющиеся наклейки, как указано ниже:



- A. Приклейте на гарантийный талон и отправьте (если применимо).
- B. Приклейте на гарантийный талон и сохраните (если применимо).

- C. Приклейте на инструкцию по эксплуатации.

9. ТЕХНИЧЕСКИЕ ДАННЫЕ

9.1 Размеры варочной панели

Ширина	595 мм
Глубина	510 мм

9.2 Диаметры обводных клапанов

ГОРЕЛКА	Ø ОБВОДНОГО КЛАПАНА 1/100 ММ
С несколькими рассекателями	57
Средняя	35
Малая	28

9.3 Прочие технические данные

ОБЩАЯ МОЩНОСТЬ:	Источник газа:	G20 (2H) 20 мбар	8,7 кВт
	Газ 2 (Пе- ренастр.)	G30/G31 (3B/P) 30/30 мбар G20 (2H) 13 мбар	621 г/час 8,55 кВт
Электропита- ние:	220–240 В ~ 50–60 Гц		
Категория прибора:	II2H3B/P		
Подключение к газовой ма- гистрале:	G 1/2"		
Класс прибо- ра:	3		

9.4 Газовые горелки для ПРИРОДНОГО ГАЗА G20 20 мбар

ГОРЕЛКА	ОБЫЧНАЯ МОЩ- НОСТЬ, кВт	МИНИМАЛЬНАЯ МОЩНОСТЬ, кВт	ОТМЕТКА ФОР- СУНКИ
С несколькими рассекателями	4,0	1,4	146
Средняя	1,85	0,6	92
Малая	1,0	0,33	70

9.5 Газовые горелки для ПРИРОДНОГО ГАЗА G20 13 мбар

ГОРЕЛКА	ОБЫЧНАЯ МОЩНОСТЬ, кВт	МИНИМАЛЬНАЯ МОЩНОСТЬ, кВт	ОТМЕТКА ФОРСУНКИ
С несколькими рассекателями	3,85	1,4	166
Средняя	1,85	0,6	101A
Малая	1,0	0,33	82

Комплект для установки можно заказать в авторизованном сервисном центре.

9.6 Газовые горелки для сжиженного газа G30/G31 30/30 мбар

ГОРЕЛКА	ОБЫЧНАЯ МОЩНОСТЬ, кВт	МИНИМАЛЬНАЯ МОЩНОСТЬ, кВт	ОТМЕТКА ФОРСУНКИ	НОМИНАЛЬНЫЙ РАСХОД ГАЗА, г/час
С несколькими рассекателями	3,55	1,4	095	258
Средняя	2,0	0,6	71	145
Малая	1,0	0,33	50	73

10. ЭНЕРГЕТИЧЕСКАЯ ЭФФЕКТИВНОСТЬ

10.1 Сведения об изделии согласно EU 66/2014

Идентификатор модели	GEE363MX, GPE363MB, GPE363MW, GPE363MX	
Тип варочной поверхности	Встраиваемая варочная панель	
Количество газовых горелок	4	
Энергоэффективность одной газовой горелки (EE gas burner)	Задняя левая — ускоренная	60,8 %
	Задняя правая — ускоренная	63,1 %
	Передняя левая – с несколькими рассекателями	56,2 %
	Передняя правая – маленькая	неприменимо


Энергоэффективность газовой варочной панели (EE gas hob)	60.0%
--	-------


EN 30-2-1: Бытовые газовые приборы для приготовления пищи – Часть 2-1 : Рациональное использование энергии – Общие сведения

10.2 Экономия электроэнергии

- Перед использованием проверьте, чтобы подставки для посуды были правильно установлены на место.
- Используйте только ту посуду, диаметр которой соответствует размерам конфорок.
- Ставьте посуду по центру горелки.
- При нагреве воды на наливайте больше воды, чем требуется.
- По возможности всегда накрывайте посуду крышкой.
- Как только жидкость начинает кипеть, убавьте пламя до минимума, необходимого для того, чтобы поддерживать медленное кипение жидкости.
- По возможности используйте скороварку. См. инструкцию по эксплуатации.

11. ОХРАНА ОКРУЖАЮЩЕЙ СРЕДЫ

Материалы с символом  следует сдавать на переработку. Положите упаковку в соответствующие контейнеры для сбора вторичного сырья. Принимая участие в переработке старого электробытового оборудования, Вы помогаете защитить окружающую среду и здоровье человека. Не выбрасывайте

вместе с бытовыми отходами бытовую технику, помеченную символом . Прибор следует доставить в место раздельного накопления и сбора отходов потребления или в пункт сбора использованной бытовой техники для последующей утилизации.

Дата изготовления изделия указана в его серийном номере, где первая цифра номера соответствует последней цифре года изготовления, а вторая и третья цифры – порядковому номеру недели. Например, серийный номер 14512345 означает, что изделие изготовлено на сорок пятой неделе 2021 года.

Изготовитель: Electrolux Appliances AB, St. Göransgatan 143, 105 45 Stockholm, Швеция.

Импортер и уполномоченная изготовителем организация:
ООО "Электролюкс Рус", Кожевнический проезд 1, 115114, Москва, тел.: 8-800-444-444-8.

Изготовлено в Италии.

ЗМІСТ

1. ІНФОРМАЦІЯ З ТЕХНІКИ БЕЗПЕКИ.....	43
2. ІНСТРУКЦІЇ З ТЕХНІКИ БЕЗПЕКИ.....	46
3. УСТАНОВКА.....	49
4. ОПИС ВИРОБУ.....	54
5. ЩОДЕННЕ КОРИСТУВАННЯ.....	54
6. ПОРАДИ І РЕКОМЕНДАЦІЇ.....	56
7. ДОГЛЯД ТА ЧИСТКА.....	56
8. УСУНЕННЯ ПРОБЛЕМ.....	58
9. ТЕХНІЧНІ ДАНІ.....	59
10. ЕНЕРГОЕФЕКТИВНІСТЬ.....	61
11. ОХОРОНА ДОВКІЛЛЯ.....	62

МИ ДУМАЄМО ПРО ВАС

Дякуємо, що придбали прилад Electrolux. Обраний вами виріб створено на основі багаторічного професійного досвіду та інновацій. Оригінальний і стильний — його сконструйовано з думкою про вас. Тому під час його використання ви можете бути впевнені в тому, що щоразу отримуватимете відмінні результати.

Ласкаво просимо до Electrolux.

Відвідайте наш веб-сайт, щоб:



Отримати поради з використання, брошури, інструкції з усунення несправностей, інформацію щодо сервісу та ремонту:

www.electrolux.com/support



Зареєструвати свій продукт для кращого обслуговування:

www.registerelectrolux.com



Придбати аксесуари, витратні матеріали й оригінальні запчастини для вашого приладу:

www.electrolux.com/shop

ДОПОМОГА КЛІЄНТАМ ТА ОБСЛУГОВУВАННЯ

Використовуйте лише оригінальні запасні частини.

Звертаючись до нашого авторизованого сервісного центру, необхідно мати таку інформацію: модель, номер виробу, серійний номер.

Інформацію можна знайти на таблиці з технічними даними.

 Попередження / Важлива інформація про безпеку

 Загальна інформація та рекомендації

 Інформація щодо захисту навколишнього середовища

Може змінитися без оповіщення.

1. ІНФОРМАЦІЯ З ТЕХНІКИ БЕЗПЕКИ

Перед установкою та експлуатацією приладу слід уважно прочитати інструкцію користувача. Виробник

не несе відповідальності за травми або збитки через неправильне встановлення або використання. Інструкції з експлуатації слід зберігати в безпечному і доступному місці з метою користування в майбутньому.

1.1 Безпека дітей і вразливих осіб

- Цей прилад не призначений для експлуатації особами (зокрема дітьми) з обмеженими фізичними, сенсорними чи розумовими здібностями, або недостатнім досвідом і знаннями, за винятком роботи під наглядом або попереднього проведення особою, яка відповідає за їхню безпеку, відповідного інструктажу з користування приладом.
- Слідкуйте за тим, аби діти не бавилися із цим приладом.
- Тримайте усі пакувальні матеріали подалі від дітей та утилізуйте їх належним чином.
- **ПОПЕРЕДЖЕННЯ!** Прилад і його відкриті поверхні нагріваються під час використання. Не допускайте дітей та домашніх тварин до приладу під час його використання та охолодження.
- Якщо прилад оснащено засобами захисту від доступу дітей, їх необхідно активувати.
- Чищення або обслуговування приладу дітьми дозволяється лише під наглядом.

1.2 Загальна безпека

- Цей прилад призначено виключно для приготування їжі.
- Цей прилад призначений для використання в домашніх умовах у приміщенні.
- Цей прилад можна використовувати в офісах, готельних номерах, напів-готелях, приміщеннях для фермерського туризму та інших подібних приміщеннях, де застосування цього приладу не

перевищує (середній) рівень побутового користування.

- **ПОПЕРЕДЖЕННЯ:** Прилад і його відкриті поверхні нагріваються під час використання. Необхідно поводитись обережно, щоб не торкатися нагрівальних елементів.
- **ПОПЕРЕДЖЕННЯ:** Готування без нагляду на варильній поверхні з використанням жиру чи олії може спричинити пожежу.
- Ніколи не використовуйте воду для гасіння вогню під час готування. Вимкніть прилад і накрийте полум'я, наприклад, протипожежним покривалом або кришкою.
- **ПОПЕРЕДЖЕННЯ:** Прилад не повинен бути підключеним через зовнішній перемикач, наприклад таймер, або підключений до мережі, що регулярно вмикається та вимикається службовим пристроєм.
- **ОБЕРЕЖНО:** Необхідно стежити за процесом готування. Необхідно безперервно стежити за короткотривалим процесом готування.
- **ПОПЕРЕДЖЕННЯ:** Небезпека займання: Не зберігайте речі на поверхнях для готування.
- Не можна класти на прилад металеві предмети, наприклад, ножі, виделки, ложки та кришки, оскільки вони можуть нагрітись.
- Не користуйтеся приладом, доки його не буде встановлено у вбудовану конструкцію.
- Не використовуйте пароочищувач для очищення приладу.
- Задля уникнення небезпеки в разі пошкодження електричного кабелю його заміну має здійснювати виробник, представник авторизованого сервісного центру або інша кваліфікована особа.
- У випадках, коли прилад підключається безпосередньо до джерела електроживлення, потрібно встановити багатополюсний перемикач із відстанню між контактами. Необхідно забезпечити

повне відключення відповідно до умов, визначених категорією перевантаження III. Кабель заземлення виключається з цього.

- Під час прокладання кабелю живлення переконайтеся в тому, що цей кабель не торкається безпосередньо (наприклад, використовуючи ізоляційну трубку) елементів, які можуть нагріватися більше ніж на 50°C вище кімнатної температури.
- **ПОПЕРЕДЖЕННЯ:** Використовуйте лише запобіжники варильної поверхні, розроблені виробником пристрою для приготування, визнані придатними до використання відповідно до інструкцій із експлуатації від виробника або вбудовані у пристрій. Використання неналежних запобіжників може призвести до нещасних випадків.

2. ІНСТРУКЦІЇ З ТЕХНІКИ БЕЗПЕКИ

Цей прилад придатний для використання на наступних ринках:



2.1 Встановлення



ПОПЕРЕДЖЕННЯ!

Встановлювати цей прилад повинен лише кваліфікований фахівець.



ПОПЕРЕДЖЕННЯ!

Існує ризик травмування або пошкодження приладу.

- Повністю зніміть упаковку.
- Не встановлюйте й не використовуйте пошкоджений прилад.
- Дотримуйтеся інструкцій зі встановлення, що постачаються разом із приладом.
- Дотримуйтеся вимог щодо мінімальної відстані до інших приладів чи предметів.
- Будьте обережні під час переміщення приладу, оскільки він

важкий. Використовуйте захисні рукавички та взуття, що постачається в комплекті.

- Захистіть зрізи за допомогою ущільнювального матеріалу, щоб запобігти проникненню вологи, яка викликає набухання.
- Захистіть дно приладу від пари та вологи.
- Не встановлюйте прилад біля дверей або під вікном. Це допоможе запобігти падінню гарячого посуду з приладу під час відчинення дверей чи вікна.
- У разі встановлення приладу над шухлядами переконайтеся у наявності достатнього простору для циркуляції повітря між дном приладу та верхньою шухлядою.
- Дно приладу може нагріватися. Встановіть розділювальну вогнетривку панель під приладом, щоб захистити доступ до дна.

2.2 Під'єднання до електромережі



ПОПЕРЕДЖЕННЯ!

Існує ризик займання та ураження електричним струмом.

- Усі електричні з'єднання мають виконуватися кваліфікованим електриком.
- Прилад повинен бути заземленим.
- Перш ніж виконувати будь-які операції, переконайтеся, що прилад від'єднано від електромережі.
- Переконайтеся в тому, що параметри на таблиці з технічними даними сумісні з електричними параметрами електроживлення від мережі.
- Переконайтеся, що прилад встановлено правильно. Незакріплений або невідповідний кабель живлення або штепсель (якщо є) можуть призвести до нагрівання роз'ємів.
- Використовуйте відповідний кабель живлення.
- Не допускайте заплутування кабелю живлення.
- Переконайтеся, що встановлено захист від ураження електричним струмом.
- Використовуйте на кабелі кабельний затискач.
- Під час підключення приладу до розетки переконайтеся, що кабель живлення або штепсель (якщо є) не торкаються гарячого приладу або посуду.
- Не використовуйте розгалужувачі, перехідники й подовжувачі.
- Стежте за тим, щоби не пошкодити штепсельну вилку (якщо є) або кабель живлення. Для заміни пошкодженого кабелю треба звернутися до нашого авторизованого сервісного центру або до електрика.
- Елементи захисту від ураження електричним струмом та ізоляція мають бути закріплені так, аби їх не можна було зняти без спеціального інструмента.
- Вставляйте штепсельну вилку в розетку електроживлення лише

після закінчення установки.

Переконайтеся, що після установки є вільний доступ до розетки електроживлення.

- Не вставляйте вилку в розетку, яка ненадійно закріплена.
- Не тягніть за кабель живлення, щоб відключити прилад з мережі. Завжди вимикайте, витягаючи штепсельну вилку.
- Використовуйте лише належні ізолюючі пристрої, а саме: лінійні роз'єднувачі, запобіжники (гвинтові запобіжники слід викрутити з патрона), реле захисту від замикання на землю та контактори.
- Електрообладнання має бути оснащеним ізолюючим пристроєм для повного відключення від електромережі. Зазор між контактами ізолюючого пристрою має становити не менше 3 мм.

2.3 Підключення газу:



УВАГА

При використанні газового балона завжди тримайте його на пласкій горизонтальній поверхні (газовий вентиль повинен бути вгору).

- Підключення газу має здійснюватися лише фахівцями.
- Перед встановленням переконайтеся, що прилад і його налаштування відповідають місцевим нормам газопостачання (тип і тиск газу).
- Переконайтеся, що поблизу приладу забезпечено вільну циркуляцію повітря.
- Інформація стосовно типу газу вказана на паспортній таблиці приладу.
- Даний прилад не підключений до пристрою виводу продуктів горіння. Даний прилад необхідно встановлювати та вводити в експлуатацію відповідно до чинних норм і правил монтажу. Дотримуйтеся вимог щодо належної вентиляції.

2.4 Користування



ПОПЕРЕДЖЕННЯ!

Існує небезпека травмування, опіків і ураження електричним струмом.



УВАГА

Використання газового приладу для готування призводить до утворення тепла, вологи та продуктів горіння в приміщенні, в якому він встановлений. Переконайтеся, що кухня добре провітрюється, особливо під час використання приладу. Тривале інтенсивне використання приладу може потребувати додаткової вентиляції, наприклад збільшення механічної вентиляції за наявності, додаткової вентиляції для безпечного видалення продуктів горіння до зовнішнього повітря, а також забезпечення змін повітря в кімнаті з додатковою вентиляцією. Проконсультуйтеся з кваліфікованим спеціалістом, перш ніж встановлювати додаткову вентиляцію.

- Не змінюйте технічні специфікації цього приладу.
- Перед першим використанням зніміть всю упаковку, маркування та захисну плівку (якщо застосовно).
- Переконайтеся в тому, що вентиляційні отвори не заблоковано.
- Під час роботи приладу не залишайте його без нагляду.
- Вимикайте зону готування після кожного використання.
- Не кладіть столові прибори або кришки каструль на конфорки. Вони можуть нагрітися.

- Не працюйте з приладом, якщо ваші руки мокрі або якщо він контактує з водою.
- Не використовуйте прилад як робочу поверхню або як поверхню для зберігання речей.
- Коли ви кладете продукти в гарячу олію, вона може бризкати.



ПОПЕРЕДЖЕННЯ!

Існує небезпека пожежі та опіків

- При нагріванні жирів і олії можливе вивільнення легкозаймистих парів. Готуючи з використанням жирів та олії, тримайте їх осторонь від відкритого вогню або гарячих предметів.
- У результаті вивільнення парів при нагріванні жирів та олії до дуже високої температури можливе їх samozаймання.
- Повторне використання олії, що містить залишки їжі, може спричинити пожежу за температури нижче тієї, при якій ця олія застосовувалася при першому приготуванні їжі.
- Не кладіть усередину приладу, поряд із ним або на нього легкозаймисті речовини чи предмети, змочені в легкозаймистих речовинах.



ПОПЕРЕДЖЕННЯ!

Існує ризик пошкодження приладу.

- Не тримайте гарячий посуд на панелі керування.
- Не допускайте, щоб посуд грівся, коли в ньому немає рідини.
- Будьте обережні, щоб не допускати падіння предметів чи посуду на прилад. Поверхня може бути пошкоджена.
- Не залишайте конфорку увімкненою, якщо на ній немає посуду або посуд порожній.
- Не кладіть алюмінієву фольгу на прилад.
- Використовуйте стійкий посуд правильної форми і діаметром більшим, ніж розміри конфорок.
- Переконайтеся в тому, що посуд розміщено по центру конфорок.

- Не використовуйте великий посуд, який виходить за межі приладу. Це може пошкодити робочу поверхню.
- Переконайтеся, що полум'я не згасає, коли ви швидко повертаєте ручку з максимального положення в мінімальне.
- Використовуйте лише аксесуари, що постачаються разом із приладом.
- Не встановлюйте розсіювач полум'я на конфорці.
- Не допускайте контакту кислих рідин, наприклад оцту, лимонного соку або речовин для видалення накипу, з варильною поверхнею. Це може призвести до утворення матових плям.
- Знебарвлення емалі або нержавіючої сталі не впливає на ефективність роботи приладу.

2.5 Догляд і очищення



ПОПЕРЕДЖЕННЯ!

Не знімайте кнопки, ручки або прокладки з панелі управління. Вода може потрапити всередину приладу та спричинити пошкодження.

- Регулярно очищуйте прилад, щоб запобігти пошкодженню матеріалу поверхні.
- Перед чищення вимкніть прилад і дайте йому охолонути.
- Не застосовуйте водяні розпилювачі або пару для чищення.
- Протріть прилад вологою м'якою ганчіркою. Застосовуйте лише нейтральні миючі засоби. Не

використовуйте абразивні засоби, жорсткі серветки для очищення, розчинники або металеві предмети.

- Забороняється мити конфорки в посудомийній машині.

2.6 Сервіс

- Для ремонту приладу звертайтеся до авторизованого сервісного центру. Використовуйте лише оригінальні запасні частини.

2.7 Утилізація



ПОПЕРЕДЖЕННЯ!

Існує небезпека задушення.

- Для отримання інформації про утилізацію приладу зверніться до торгового агента, уповноваженого представника виробника, або до місцевої компанії з утилізації твердих відходів.
- Від'єднайте прилад від електромережі.
- Відріжте кабель електричного живлення близько до приладу та утилізуйте його.
- Звільніть від газу зовнішні газопровідні труби.

Цей продукт по вмісту небезпечних речовин відповідає вимогам Технічного регламенту обмеження використання деяких небезпечних речовин в електричному та електронному обладнанні (постанова Кабінету Міністрів України №139 від 10 березня 2017р.)

3. УСТАНОВКА



ПОПЕРЕДЖЕННЯ!

Див. розділи з інформацією щодо техніки безпеки.

3.1 Перед встановленням

Перш ніж встановлювати варильну поверхню, запишіть наступну інформацію з паспортної таблички. Ця табличка розташована внизу варильної поверхні.

Модель
 ..
 Номер виробу
 (PNC)
 Серійний
 номер

3.2 Підключення газу



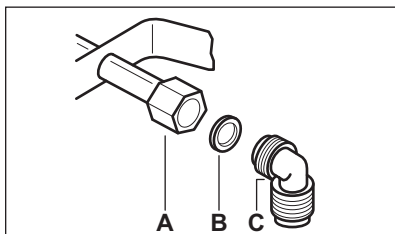
ПОПЕРЕДЖЕННЯ!

Наведені нижче інструкції щодо установки, під'єднання й технічного обслуговування повинен виконувати кваліфікований фахівець згідно зі стандартами та чинними нормами місцевого законодавства.

Застосовуйте жорсткі з'єднання або гнучкий шланг із нержавіючої сталі згідно з чинними нормативними вимогами. Під час використання гнучких металевих шлангів стежте за тим, щоб вони не торкалися рухомих деталей та не були здавлені. Також будьте обережні, встановлюючи варильну поверхню разом із духовою шафою.



Переконайтеся в тому, що тиск подачі газу у приладі відповідає рекомендованим показникам. Регульоване з'єднання кріпиться до труби газової магістралі за допомогою гайки G 1/2". Неміцно закрутіть деталі, відрегулюйте з'єднання в потрібному напрямку й затягніть усі деталі.



- A. Кінець вала з гайкою
- B. Шайба постачається разом із приладом
- C. Колінчастий штуцер постачається разом із приладом

Скраплений газ

Використовуйте тримач для гумових шлангів, що застосовуються для скрапленого газу. Завжди

встановлюйте прокладку. Після цього продовжуйте підведення газу.

Гнучкий шланг готовий до використання, якщо дотримано таких умов:

- він не нагрівається вище кімнатної температури, тобто вище 30°C;
- він має бути завдовжки не більше 1500 мм;
- на ньому мають бути відсутні дроселі;
- він не повинен натягуватися чи згинатися;
- він не торкається гострих країв або кутів;
- можна легко здійснювати огляд його стану.

Перевіряючи стан гнучкого шланга, переконайтеся в тому, що:

- як на обох кінцях шланга, так і по всій його довжині відсутні тріщини, порізи та ознаки горіння;
 - матеріал не затвердів і зберігає необхідну еластичність;
 - затискачі не вкрилися іржею;
 - не скінчився термін придатності.
- Якщо спостерігається одне або більше відхилень, не ремонтуйте шланг, а замініть його.



ПОПЕРЕДЖЕННЯ!

Після завершення установки перевірте надійність ущільнень усіх з'єднувальних елементів шланга. Для такої перевірки використовуйте мильний розчин, а не вогонь!

3.3 Заміна форсунок

1. Зніміть підставки для посуду.
2. Зніміть з конфорок кришки та коронки.
3. За допомогою торцевого ключа 7 зніміть форсунки й замініть їх на ті, які відповідають типу газу, що використовується (див. таблицю в розділі «Технічні дані»).
4. Складіть усі деталі, виконавши процедуру у зворотному порядку.
5. Замініть табличку з технічними даними (біля труби подачі газу) на табличку з параметрами газу того

типу, що буде подаватися. Цю табличку можна знайти в упаковці, вона постачається разом з приладом.

Якщо тиск газу, що подається, коливається чи відрізняється від потрібного тиску, на трубі подачі газу слід встановити відповідний регулятор тиску відповідно до чинних норм.

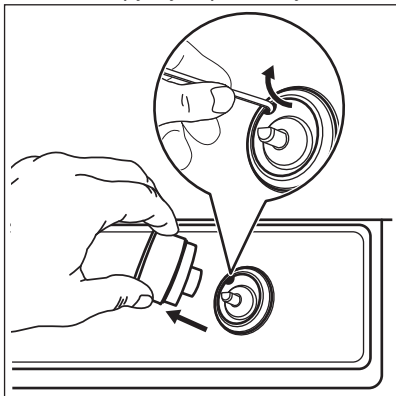
3.4 Перехід на G20 13 мбар

i Для переходу на G20 13 мбар зверніться до нашого авторизованого сервісного центру.

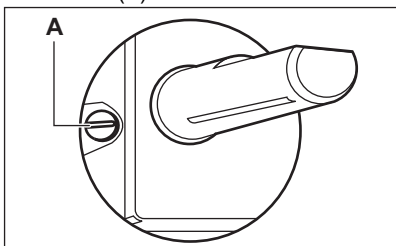
3.5 Налаштування мінімального рівня

Для регулювання мінімального рівня полум'я виконайте наступні дії.

1. Запаліть конфорку.
2. Поверніть ручку в положення мінімального полум'я.
3. Зніміть ручку і прокладку.



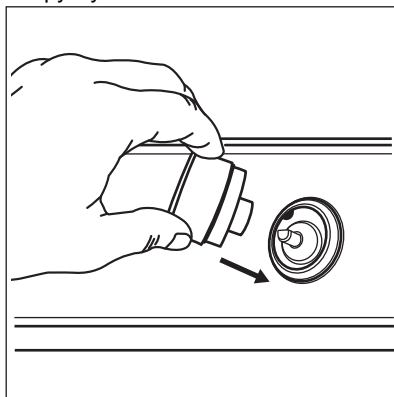
4. За допомогою тонкої викрутки відрегулюйте положення обвідного гвинта (А).



5. При переході:

- з природного газу G20 13 мбар або природного газу G20 20 мбар на скраплений газ – повністю закрутіть гвинт обвідного клапана.
- зі скрапленого газу на природний газ G20, 13 мбар – відкрутіть гвинт обвідного клапана приблизно на 1/2 оберту (1 оберт для конфорки «Мульти-коронка»).
- зі скрапленого газу на природний газ G20, 20 мбар – відкрутіть гвинт обвідного клапана приблизно на 1/4 оберту (1/2 оберту для конфорки «Мульти-коронка»).
- з природного газу G20, 13 мбар на природний газ G20, 20 мбар – закрутіть гвинт обвідного клапана приблизно на 1/4 оберту (1/2 оберту для конфорки «Мульти-коронка»).
- з природного газу G20, 20 мбар на природний газ G20, 13 мбар – відкрутіть гвинт обвідного клапана приблизно на 1/4 оберту (1/2 оберту для конфорки «Мульти-коронка»).

6. Встановіть на місце прокладку і ручку.



ПОПЕРЕДЖЕННЯ!

Переконайтеся в тому, що полум'я не згасає, якщо швидко повернути ручку з максимального положення в мінімальне.

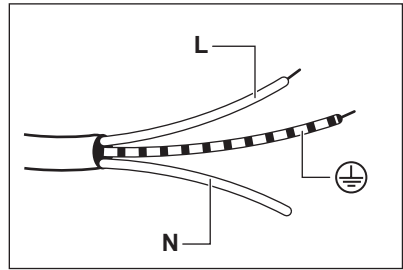
3.6 Під'єднання до електромережі

- Переконайтеся, що номінальна напруга й тип електроенергії на таблиці з технічними даними відповідають параметрам електромережі у вашій оселі.
- Прилад постачається з електричним кабелем. Він повинен постачатися з відповідною вилкою, розрахованою на навантаження, зазначене на таблиці з технічними даними. Вилку необхідно вставляти у пристосовану розетку.
- Завжди використовуйте правильно встановлену протиударну розетку.
- Переконайтеся, що після встановлення до розетки електроживлення є вільний доступ.
- Не тягніть за кабель живлення, щоб відключити прилад з мережі. Завжди вимикайте, витягаючи штепсельну вилку.
- Ризик пожежі виникає при під'єднанні приладу за допомогою подовжувача, адаптера чи паралельному під'єднанні. Переконайтеся в тому, що заземлення відповідає стандартам і положенням.
- Кабель живлення не повинен нагріватись до температури понад 90 °С.

3.7 З'єднувальний кабель

Під час заміни з'єднувального кабелю використовуйте тільки спеціальний кабель або його еквівалент. Тип кабелю: H03V2V2-F T90.

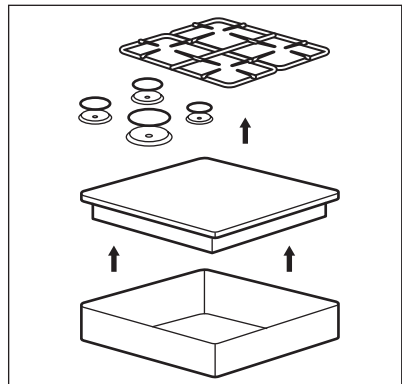
Переконайтеся в тому, що перетин кабелю може застосовуватися до передбаченої напруги й робочої температури. Жовтий або зелений дріт заземлення повинен бути приблизно на 2 см довший, ніж коричневий або чорний дріт фази.



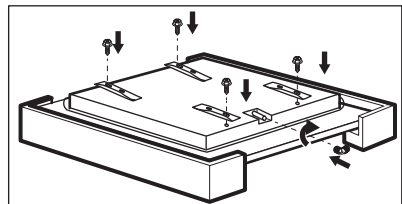
1. Підключіть зелений і жовтий дроти (заземлення) до виходу, позначеного буквою «E», символом заземлення (⊕) або забарвленого в зелений і жовтий кольори.
2. Підключіть синій дріт (нейтральний) до виходу, позначеного буквою «N» або забарвленого в синій колір.
3. Підключіть коричневий дріт (під напругою) до виходу, позначеного буквою «L». Він має бути завжди під'єднаний до фази мережі.

3.8 Складання

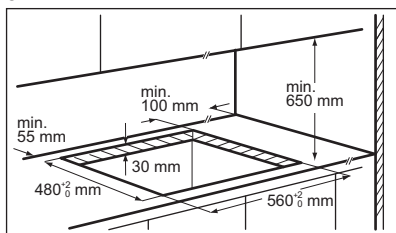
1.



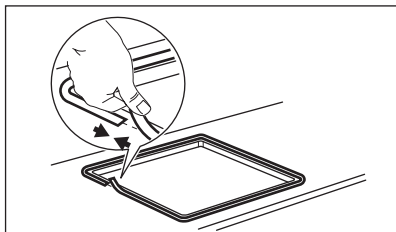
2.



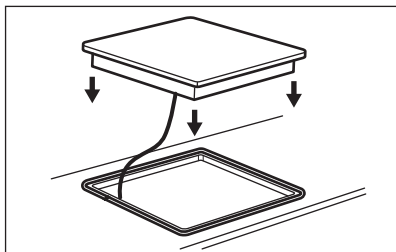
3.



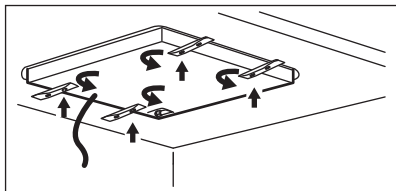
4.



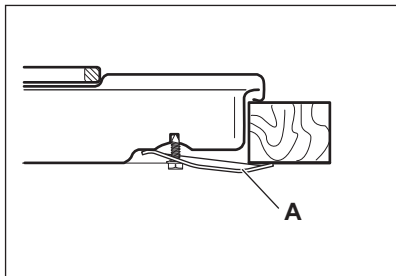
5.



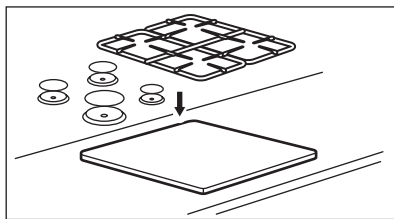
6.



7.



8. А) скоба, що постачається



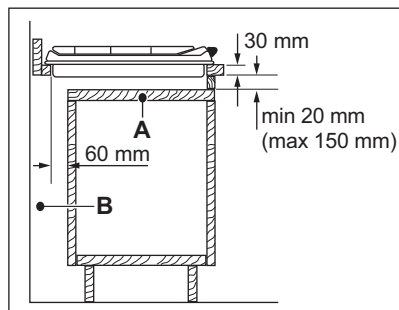
УВАГА

Встановлюйте прилад лише на стільниці з плоскою поверхнею.

3.9 Варіанти вбудовування

Панель, яка встановлюється під варильною поверхнею, повинна легко зніматися для забезпечення доступу в разі проведення технічного обслуговування.

Кухонна секція із дверцятами



А. Знімна панель

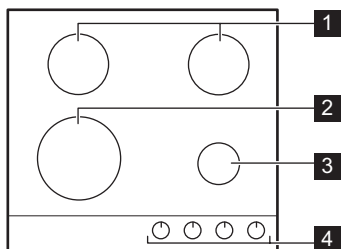
В. Місце, що може використовуватися для під'єднання

Кухонна секція з духовою шафою

З міркувань безпеки, а також для полегшення від'єднання духової шафи від кухонної секції варильну поверхню й духову шафу слід під'єднувати до джерела електроживлення окремо.

4. ОПИС ВИРОБУ

4.1 Схема варильної поверхні



- 1 Конфорка середньої швидкості
- 2 Конфорка «Мульти-корона»
- 3 Допоміжна конфорка
- 4 Перемикачі керування

4.2 Ручка керування

Символ	Опис
●	відсутня подача газу/ положення «Вимкнено»
☆ 🔥	положення запалюван- ня/максимальна пода- ча газу

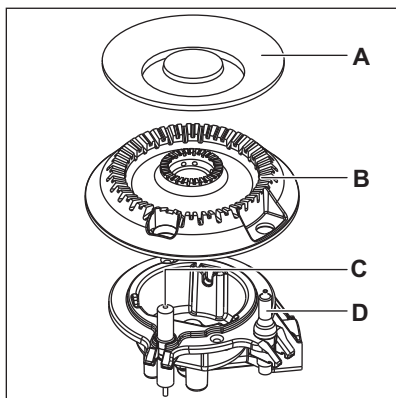
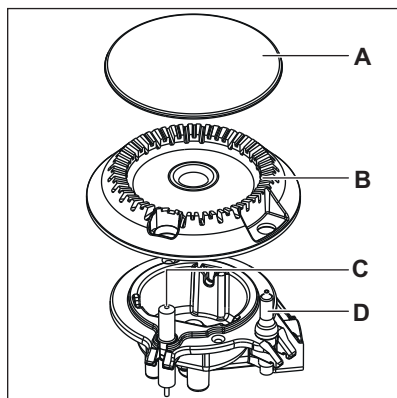
Символ	Опис
🔥	мінімальна подача газу

5. ЩОДЕННЕ КОРИСТУВАННЯ




ПОПЕРЕДЖЕННЯ!
Див. розділи з інформацією
щодо техніки безпеки.


5.1 Огляд конфорки




- A. Кришка конфорки
- B. Корона конфорки
- C. Свіча запалювання
- D. Термопара


5.2 Запалювання конфорки

 Завжди запалюйте конфорку, перш ніж поставити на неї посуд.

 **ПОПЕРЕДЖЕННЯ!** Будьте дуже обережні при використанні відкритого вогню на кухні. Виробник не несе жодної відповідальності в разі неправильного поводження з вогнем.

1. Натисніть ручку керування і поверніть її проти годинникової стрілки в положення максимальної подачі газу (0).
2. Тримайте ручку керування натиснутою не більше 10 секунд. Завдяки цьому термопара нагріється. В іншому разі подача газу припиниться.
3. Коли встановиться рівномірне полум'я, відрегулюйте його рівень.

 Якщо після декількох спроб конфорка не запалюється, переконайтеся в тому, що корона та кришка конфорки знаходяться у правильному положенні.

 **ПОПЕРЕДЖЕННЯ!** Не тримайте ручку керування натиснутою довше 15 секунд. Якщо конфорка не запалюється через 15 секунд, відпустіть ручку керування, поверніть її в положення «Вимкнено» та спробуйте знову запалити конфорку щонайменше через 1 хвилину.



УВАГА

За відсутності електроживлення конфорку можна запалити без електричного пристрою. У цьому випадку піднесіть до конфорки полум'я, поверніть ручку керування проти годинникової стрілки в положення максимальної подачі газу та натисніть її. Утримуйте ручку керування натиснутою протягом приблизно 10 секунд для того, щоб термопара нагрілася.



Якщо конфорка раптом погасне, поверніть ручку керування в положення «Вимкнено» та спробуйте знову запалити конфорку щонайменше через 1 хвилину.



Генератор запалювання може вмикатися автоматично в разі підключення до електромережі після установки або припинення подачі електроенергії. Це нормально.



Варильна поверхня постачається із прогресивними клапанами. Вони дозволяють точніше регулювати полум'я.

5.3 Вимкнення конфорки

Щоб загасити полум'я, поверніть ручку в положення «вимкнено» ●.



ПОПЕРЕДЖЕННЯ!

Перш ніж знімати посуд із конфорки зменшіть полум'я або вимкніть конфорку.

6. ПОРАДИ І РЕКОМЕНДАЦІЇ



ПОПЕРЕДЖЕННЯ!

Див. розділи з інформацією щодо техніки безпеки.

6.1 Посуд



УВАГА

Не використовуйте чавунні каструлі, горщики, глиняний посуд, пластини для гриля чи тостера. Предмети з нержавіючої сталі тьмяніють під час занадто сильного нагрівання.



ПОПЕРЕДЖЕННЯ!

Не ставте одну каstrулю на дві конфорки.



ПОПЕРЕДЖЕННЯ!

Щоб уникнути травм чи проливання вмісту посуду, не ставте на конфорку нестійкі або деформовані каstrулі.



УВАГА

Переконайтеся, що дно каstrуль не знаходиться занадто близько до ручки керування, інакше полум'я нагріватиме її.



УВАГА

Переконайтеся, що ручки каstrулі не виступають над переднім краєм верхньої частини кухонної плити.



УВАГА

Переконайтеся, що каstrулі розміщено по центру конфорки, щоб забезпечити максимальну стійкість і знизити обсяг споживання газу.

6.2 Діаметр посуду



Користуйтеся посудом, діаметр дна якого відповідає розмірам конфорок.

Конфорка	Діаметр посуду (мм)
Мульти-корона	180 - 260
Середньої швидкості	120 - 240
Допоміжна	80 - 180

7. ДОГЛЯД ТА ЧИСТКА



ПОПЕРЕДЖЕННЯ!

Див. розділи з інформацією щодо техніки безпеки.

7.1 Загальна інформація

- Чистьте варильну поверхню після кожного використання.
- Дно посуду, в якому ви готуєте, має бути завжди чистим.
- Подряпини або темні плями на поверхні не впливають на роботу варильної поверхні.
- Використовуйте спеціальний засіб для чищення, призначений для цієї варильної поверхні.

Нержавіюча сталь

- Деталі з нержавіючої сталі промийте водою, а потім насухо витріть м'якою тканиною.
- Для видалення пригорілої їжі, жиру або стійких плям перед очищенням залиште забруднену деталь на декілька хвилин у невеликій кількості м'якого миючого засобу.
- Щоб захистити сталеву поверхню, використовуйте лише чистильні засоби, спеціально призначені для очищення нержавіючої сталі.
- Не використовуйте засоби для чищення, що містять хімічні речовини, які викликають корозію

(наприклад, хлориди). Не очищуйте поверхню дезінфікуючими засобами, плямовивідниками або засобами для видалення іржі та засобами для імерсійного очищення.

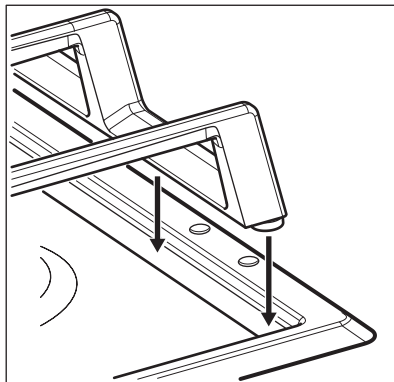
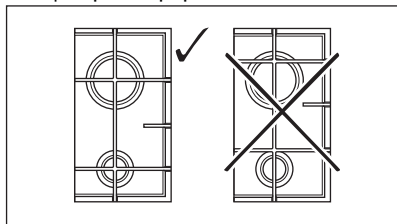
7.2 Підставки для дека

i Підставки для дека не можна мити в посудомийній машині. Їх необхідно мити вручну.

1. Зніміть підставки для дека, щоб зручно чистити варильну поверхню.

i Будьте дуже обережні, знімаючи та встановлюючи підставки для дека, щоб запобігти пошкодженню варильної поверхні.

2. Будьте обережні під час миття вручну й витирання підставок для дека, оскільки емальоване покриття може іноді мати гострі краї. Якщо потрібно, видаляйте стійкі плями пастоподібним засобом для чищення.
3. Після миття підставок для дека встановіть їх у належне положення.
4. Щоб конфорка працювала правильно, відгалуження підставок для дека мають знаходитися в центрі конфорки.



7.3 Чищення варильної поверхні

- **Негаймо видаляйте такі типи забруднень:** розплавлену пластмасу й полімерну плівку, цукор та залишки страв, що містять цукор, якщо цього не зробити, то забруднення може призвести до пошкодження варильної поверхні. Будьте обережні, щоб уникнути опіків.
- **Видаляйте залишки після того, як прилад достатньо охолоне:** вапняні та водяні розводи, бризки жиру та плями з металевим відблиском. Очищуйте поверхню вологою ганчіркою з нейтральним м'яким засобом. Після чищення витріть поверхню м'якою тканиною.
- Щоб очистити емальовані деталі, кришки та корони, помийте їх теплою мильною водою й ретельно висушіть перед встановленням на місце.

7.4 Чищення свічки запалювання

Чищення свічки запалювання можливе завдяки тому, що вона зроблена з керамічного матеріалу і металевого електрода. Ці елементи слід регулярно та ретельно очищувати. Крім того, потрібно перевіряти, чи не засмітилися отвори корони конфорки.

7.5 Періодичне технічне обслуговування

Періодично звертайтеся до свого місцевого сервісного центру для

перевірки подачі газу й роботи пристрою, що регулює тиск, якщо він встановлений.

8. УСУНЕННЯ ПРОБЛЕМ



ПОПЕРЕДЖЕННЯ!

Див. розділи з інформацією щодо техніки безпеки.

8.1 Необхідні дії в разі виникнення проблем

Проблема	Можлива причина	Вирішення
Не спрацьовує генератор іскри.	Варильну панель не під'єднано до мережі або під'єднано неправильно.	Перевірте, щоб варильна поверхня була правильно під'єднана до мережі.
	Запобіжник перегорів.	Переконайтеся, що запобіжник є причиною несправності. Якщо запобіжник перегорить ще раз, зверніться до кваліфікованого електрика.
	Конфорка та коронка розташовані некоректно.	Виправте положення кришки конфорки і коронки.
Полум'я згасає одразу після запалювання.	Термопара нагрівається недостатньо.	Після запалювання втричі натисніть ручку приблизно 10 секунд.
Полум'ягасник розміщено нерівно.	Коронка горілки заблокована залишками їжі	Перевірте, чи не заблокована форсунка та чи не потрапили залишки їжі до коронки.

8.2 Якщо ви не можете усунути проблему...

Якщо ви не можете усунути проблему, зверніться до закладу, де ви придбали прилад, або до служби технічної підтримки. Повідомте їм дані, наведені на паспортній табличці.

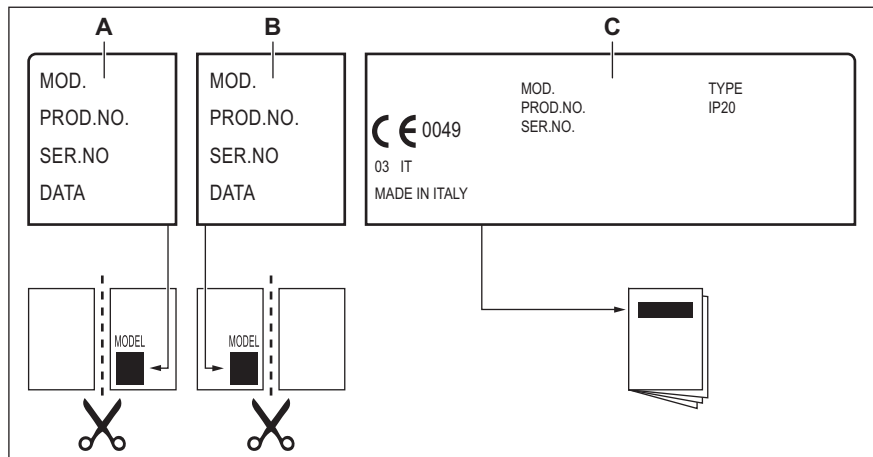
Переконайтеся, що варильна поверхня використовувала належним чином.

Якщо ви неправильно користувалися приладом, візит майстра або продавця

буде платним навіть у гарантійний період. Інструкції щодо центру сервісного обслуговування та умови гарантії описані в гарантійному буклеті.

8.3 Наклейки, що постачаються разом із приладом (містяться у пакунку з приладдям)

Відповідно до нижченаведених інструкцій приліпіть клейкі наклейки.



- A.** Приліпіть на гарантійний талон та відішліть цю частину (якщо застосовується).
- B.** Приліпіть на гарантійний талон та збережіть цю частину (якщо застосовується).
- C.** Приліпіть на інструкцію з експлуатації.

9. ТЕХНІЧНІ ДАНІ

9.1 Розміри варильної поверхні

Ширина	595 мм
Товщина	510 мм

9.2 Обвідні діаметри

КОНФОРКА	Ø ОБВІДНИЙ 1/100 мм
Мульти-корона	57
Середньої швидкості	35
Допоміжна	28

9.3 Інші технічні дані

ЗАГАЛЬНА ПОТУЖНІСТЬ:	Джерело газу:	G20 (2H) 20 мбар	8,7 кВт
	Заміна газу:	G30/G31 (3B/P) 30/30 мбар G20 (2H) 13 мбар	621 г/год 8,55 кВт
Електрична напруга:	220–240 В ~ 50–60 Гц		
Категорія приладу:	II2H3B/P		
Підключення газу:	G 1/2"		
Клас приладу:	3		

9.4 Газові конфорки для ПРИРОДНОГО ГАЗУ G20 20 мбар

КОНФОРКА	ЗВИЧАЙНА ПОТУЖНІСТЬ (кВт)	МІНІМАЛЬНА ПОТУЖНІСТЬ (кВт)	ВІДМІТКА ІНЖЕКТОРА
Мульти-корона	4,0	1,4	146
Середньої швидкості	1,85	0,6	92
Допоміжна	1,0	0,33	70

9.5 Газові конфорки для ПРИРОДНОГО ГАЗУ G20 13 мбар

КОНФОРКА	ЗВИЧАЙНА ПОТУЖНІСТЬ, кВт	МІНІМАЛЬНА ПОТУЖНІСТЬ, кВт	ВІДМІТКА ІНЖЕКТОРА
Мульти-корона	3,85	1,4	166
Середньої швидкості	1,85	0,6	101A
Допоміжна	1,0	0,33	82

Комплект для установки слід замовляти в авторизованому сервісному центрі.

9.6 Газові конфорки для скрапленого газу G30/G31 30/30 мбар

КОНФОРКА	ЗВИЧАЙНА ПОТУЖНІСТЬ (кВт)	МІНІМАЛЬНА ПОТУЖНІСТЬ (кВт)	ВІДМІТКА ІНЖЕКТОРА	НОМІНАЛЬНЕ СПОЖИВАННЯ ГАЗУ (г/год)
Мульти-корона	3,55	1,4	095	258

КОНФОРКА	ЗВИЧАЙНА ПОТУЖНІСТЬ (кВт)	МІНІМАЛЬНА ПОТУЖНІСТЬ (кВт)	ВІДМІТКА ІНЖЕКТОРА	НОМІНАЛЬНЕ СПОЖИВАННЯ ГАЗУ (г/год)
Середньої швидкості	2,0	0,6	71	145
Допоміжна	1,0	0,33	50	73

10. ЕНЕРГОЕФЕКТИВНІСТЬ

10.1 Інформація щодо продукту відповідно до документа ЄС 66/2014


Ідентифікатор моделі	GEE363MX, GRE363MB, GRE363MW, GRE363MX	
Тип варильної поверхні	Вбудована варильна поверхня	
Кількість газових конфорок	4	
Енергоефективність однієї газової конфорки (EE gas burner)	Задня ліва — середньої швидкості	60,8 %
	Задня права — середньої швидкості	63,1 %
	Передня ліва — мульти-корона	56,2 %
	Передня права — допоміжна	не застосовується.
Енергоефективність газової варильної поверхні (EE gas hob)	60.0%	


EN 30-2-1. Газові побутові пристрої для готування їжі (частина 2-1): раціональне використання енергії — загальні положення.

10.2 Енергозбереження

- Перед використанням переконайтесь, що конфорки та підставки під посуд правильно зібрані.
- Користуйтеся посудом, діаметр дна якого відповідає розмірам конфорок.
- Посуд потрібно ставити в центр конфорки.
- При нагріванні води використовуйте лише потрібну кількість.
- По можливості завжди накривайте посуд кришкою.
- Коли рідина починає кипіти, зменште полум'я, щоб рідина ледве кипіла.
- За можливості користуйтеся скороваркою. Зверніться до її інструкції з користування.

11. ОХОРОНА ДОВКІЛЛЯ

Здавайте на повторну переробку матеріали, позначені відповідним символом . Викидайте упаковку у відповідні контейнери для вторинної сировини. Допоможіть захистити навколишнє середовище та здоров'я інших людей і забезпечити вторинну переробку електричних і електронних

приладів. Не викидайте прилади, позначені відповідним символом , разом з іншим домашнім сміттям. Поверніть продукт до заводу із вторинної переробки у вашій місцевості або зверніться до місцевих муніципальних органів влади.

www.electrolux.com/shop



867367827-A-152022

