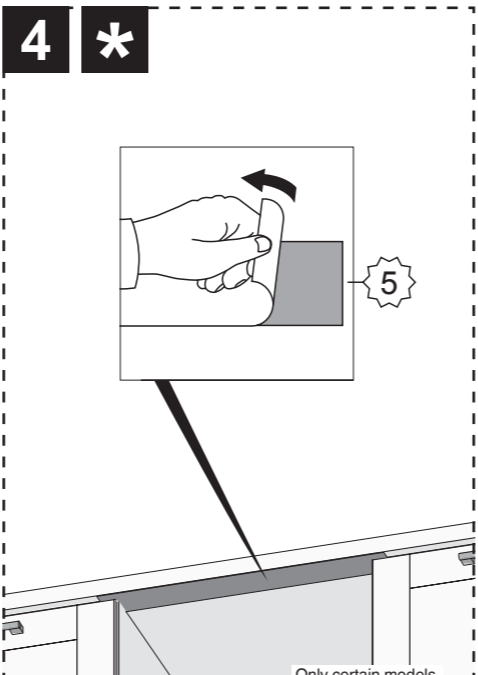
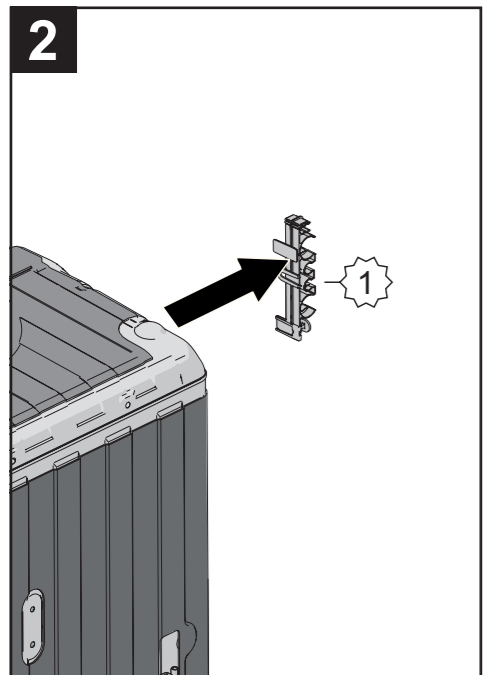


*** = EN** Only certain models.

AR في موديلات معينة.	MK Samo kaj određeni modeli.
BG Само определени модели.	LT Tik tam tikri modeliai.
CS Pouze některé modely.	LV Vienīgi noteiktiem modeļiem.
DA Kun visse modeller.	NL Alleen bepaalde modellen.
DE Nur bei bestimmten Modellen.	NO Bare enkelte modeller.
ES Sólo se aplica a determinados modelos.	PL Dotyczy tylko wybranych modeli.
ET Ainult teatud mudelitel.	RO Numai la anumite modele.
FA فقط بعضی از مدل ها.	RU Только в некоторых моделях.
FI Vain tietyt mallit.	SK Iba niektoré modely.
FR Uniquement pour certains modèles.	SL Samo nekateri modeli.
HR Samo na nekim modelima.	SQ Vetëm disa modele të caktuara.
HU Csak bizonyos modellek esetében.	SR Samo neki modeli.
IT Solo per alcuni modelli.	SV Endast vissa modeller.
KK Тек белгілі бір модельдер.	UK Тільки в деяких моделях.
	CN 仅限部分型号。

5. Mounting rail, 6. Spacers, 7. Torx T20 screw (2x, 15 mm), 8. Mounting plate, 9. Spacers.

1 ? XL, XXL



5

6

7 *

Art. No.: 516532 - Rev. 11 - We reserve the right to make changes. un (12-16) 516532

