

# 2E

УКРАЇНСЬКА  
РУССКИЙ



# OGAMA II RGB

(2E-GC-OGA-BKRGB)

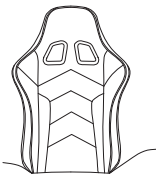

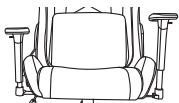






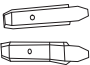










ПОСІБНИК КОРИСТУВАЧА  
РУКОВОДСТВО ПОЛЬЗОВАТЕЛЯ

## ЗМІСТ

Деталі в комплекті .....	2
Інструкція зі збирання .....	3
Габаритні розміри .....	6
Попередження та заходи безпеки .....	6
Гарантія .....	12

## ДЕТАЛІ В КОМПЛЕКТІ:

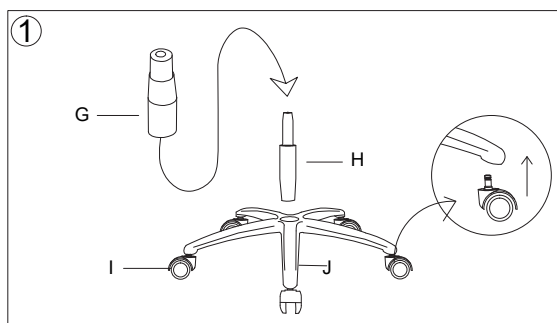
A*1 	H*1 	
B*1 	I*5 	
	J*1 	
C*1 	K*4 	
C*1 	L*4 	
E*1 	M*2 	
F*1 	N*4 	
	O*1 	P*4 
G*1 	Q*2 	R*1 

*Примітка: зображення в посібнику користувача наведені лише для довідки; фактичний виріб може відрізнятися від зображень.*

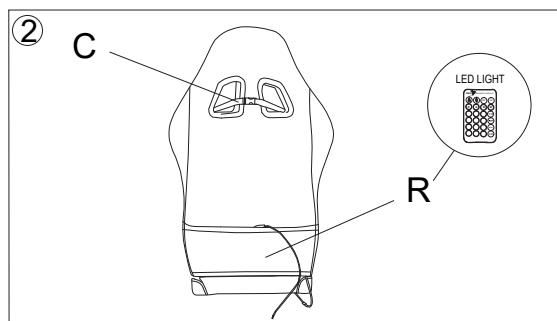
## ІНСТРУКЦІЯ ЗІ ЗБИРАННЯ:

**УВАГА! Комплект поставки містить дрібні деталі, які можуть бути небезпечні для дітей до 3-х років.** Перед початком збирання переконайтеся, що всі необхідні деталі присутні. Не приступайте до збірки, якщо в комплекті немає всіх потрібних деталей. Неправильна експлуатація може призвести до пошкодження крісла або стати причиною отримання травми. Використовуйте це крісло виключно за призначенням.

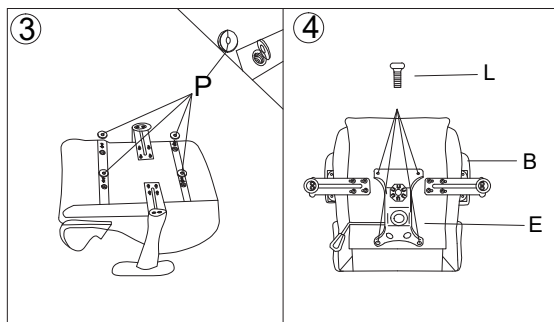
1. Переверніть колісну базу крісла і вставте із зусиллям металеві штифти коліс у відповідні отвори колісної бази до кінця (мал. 1).
2. Потім переверніть колісну базу, вставте в отвір в її центральній частині пневматичний підйомний механізм кнопкою вгору як показано на схемі (мал. 1).
3. Зібрану колісну базу крісла на час відкладіть в сторону.



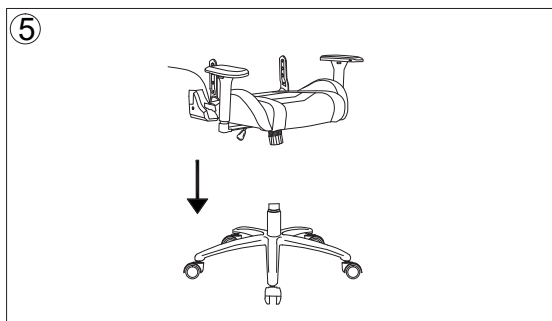
4. Встановіть і закріпіть додаткові подушки для шиї і попереку за допомогою кріплень як показано на мал. 2.
5. Для комфортного розміщення портативної батареї (в комплект не входить) використовуйте спеціальну кишеню на спинці крісла.



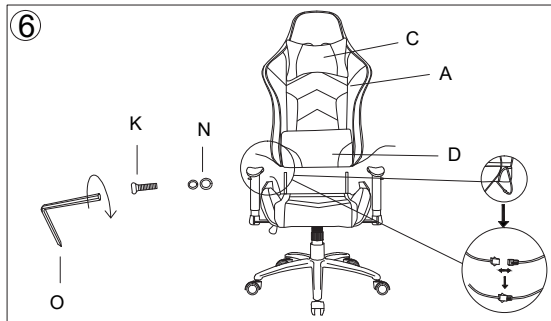
6. Переверніть сидіння. Потім за допомогою 4 гвинтів (деталь L) і 4 гайок (деталь P) прикріпіть механізм регулювання до сидіння як показано на Мал.3 і Мал.4
7. Встановіть зібране сидіння на основу. Для цього необхідно в отвір на механізмі регулювання вставити циліндр пневматичного підйомного механізму як показано на мал. 4.



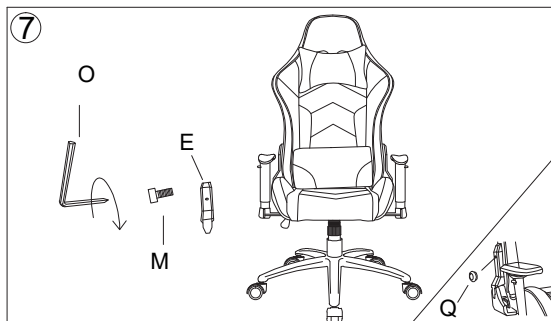
8. Встановіть зібране сидіння на основу. Для цього необхідно в отвір на механізмі регулювання вставити циліндр пневматичного підйомного механізму як показано на мал.5
9. Перед початком експлуатації крісла переконайтеся, що блок сидіння був надійно закріплений на основі.





10. Встановіть спинку крісла на сидінні як показано на мал.6 за допомогою гвинтів К з використанням шестигранника, деталь О.
11. Щоб уникнути скрипів в процесі експлуатації, використовуйте кільцеві ущільнювачі, деталь N.

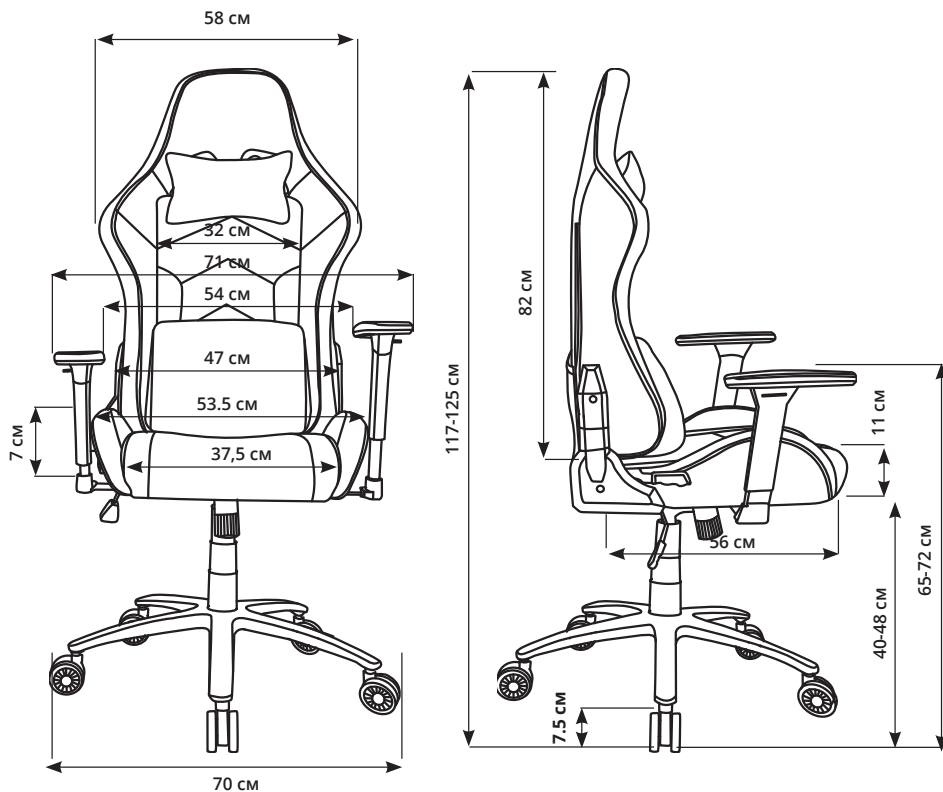


12. Одягніть захисні кришки (деталь E) на кронштейни.
13. Закріпіть захисну кришку гвинтом M за допомогою шестигранника O як показано на мал. 7.
14. Не закручуйте гвинт M занадто сильно, це може привести до пошкодження захисної кришки.
15. На голівки гвинтів M надіньте декоративні ковпачки (деталь Q).



16. Регулюйте RGB-підсвічування за допомогою пульта дистанційного керування, деталь R. Ви можете вибрати один з 12 варіантів моно кольорів в статичному режимі або скористатися спеціальними режимами підсвічування.
  - M + \ M- перемикання режимів підсвічування
  - S + \ S- зміна швидкості підсвічування
  - зміна яскравості підсвічування  
  - AUTO - Автоматичний режим.
  - On \ Off - Включення і Виключення підсвічування

## ГАБАРИТНІ РОЗМІРИ



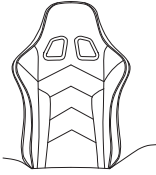









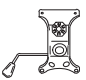
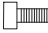






## ПОПЕРЕДЖЕННЯ ТА ЗАХОДИ БЕЗПЕКИ:

1. Використовуйте виріб тільки за призначенням.
2. Не використовуйте виріб якщо на нього потрапила волога.
3. Не згинайте, не скручуйте, не розтягуйте та не нагрівайте кабель живлення.
4. Не використовуйте агресивні хімічні речовини (спирт, бензол, розріджувачі тощо) або мийні засоби для чищення виробу.
5. Не розбирайте виріб і не вносьте зміни в його конструкцію, інакше це може призвести до втрати гарантії та пошкодження виробу.
6. Виріб містить електричні та електронні компоненти. Не викидайте разом із побутовими відходами. Після завершення строку експлуатації та використання пристрій слід віддати у відповідні пункти на переробку.

# СОДЕРЖАНИЕ

Детали в комплекте ..... 7  
 Инструкция по сборке ..... 8  
 Габаритные размеры..... 11  
 Предупреждение и меры безопасности..... 11

## ДЕТАЛИ В КОМПЛЕКТЕ:

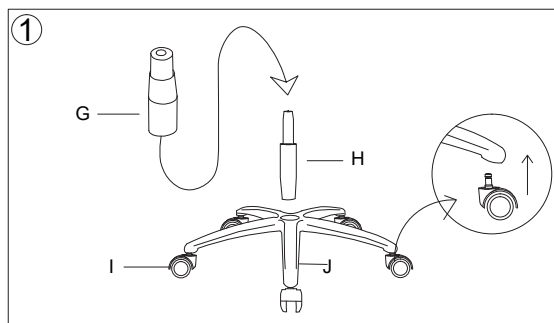
A*1 	H*1 	
B*1 	I*5 	
C*1 	J*1 	
C*1 	K*4 	
E*1 	L*4 	
F*1 	M*2 	
G*1 	N*4 	
	O*1 	P*4 
	Q*2 	R*1 

Примечание: изображения в руководстве пользователя приведены только для справки;  
 фактическое изделие может отличаться от изображений.

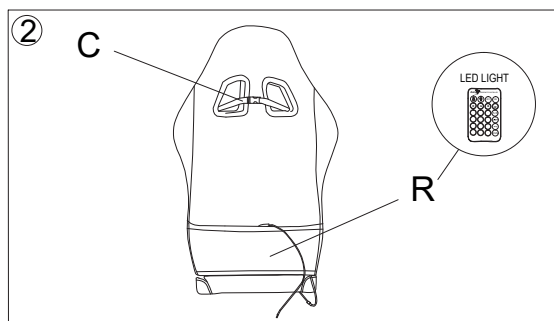
## ИНСТРУКЦИЯ ПО СБОРКЕ:

**ВНИМАНИЕ! Комплект поставки содержит мелкие детали, которые могут быть опасны для детей до 3-х лет.** Перед началом сборки убедитесь, что все необходимые детали присутствуют. Не приступайте к сборке, если в комплекте нет всех нужных деталей. Неправильная эксплуатация может привести к повреждению кресла или стать причиной получения травмы. Используйте это кресло исключительно по назначению.

1. Переверните колесную базу кресла и вставьте с усилием металлические штифты колес в соответствующие отверстия колесной базы до конца (рис. 1).
2. Затем переверните колесную базу, вставьте в отверстие в ее центральной части газлифт кнопкой вверх как показано на схеме (рис. 1).
3. Собранную колесную базу кресла на время отложите в сторону.

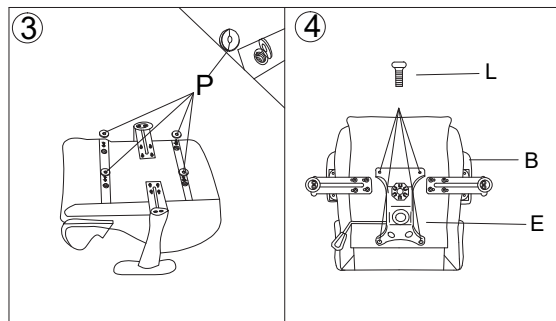


4. Установите и закрепите дополнительные подушки для шеи и поясницы при помощи креплений как показано на рис. 2.
5. Для комфортного размещения портативной батареи (в комплект не входит) используйте специальный карман на спинке кресла.

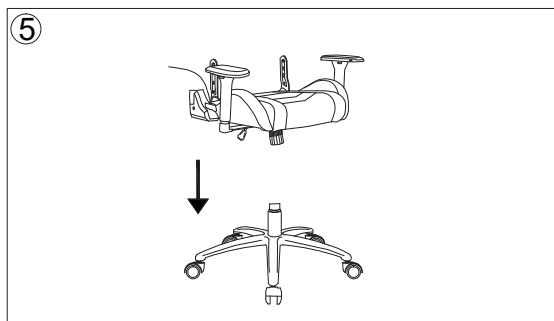




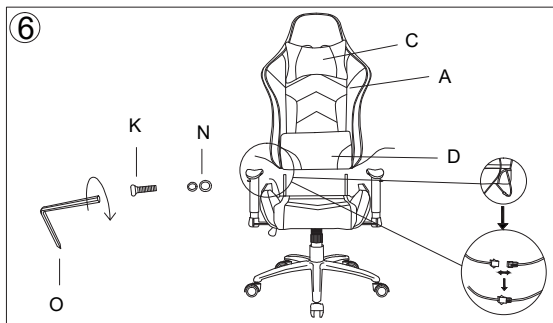
6. Затягивайте винты в перекрестном порядке.
7. Установите собранное сиденье на основание. Для этого необходимо в отверстие на механизме регулирования вставить цилиндр пневматического подъемного механизма как показано на рис. 4.



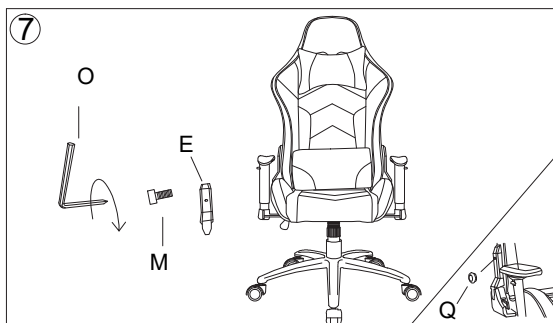
8. Установите собранное сиденье на основание. Для этого необходимо в отверстие на механизме регулирования вставить цилиндр пневматического подъемного механизма как показано на Рис. 5.
9. Перед началом эксплуатации кресла убедитесь, что блок сиденья был надежно закреплен на основании.



10. Установите спинку кресла на сиденье как показано на Рис. 6 при помощи винтов С с использованием шестигранника, деталь О.
11. Во избежание скрипов в процессе эксплуатации, используйте кольцевые уплотнители, деталь N.

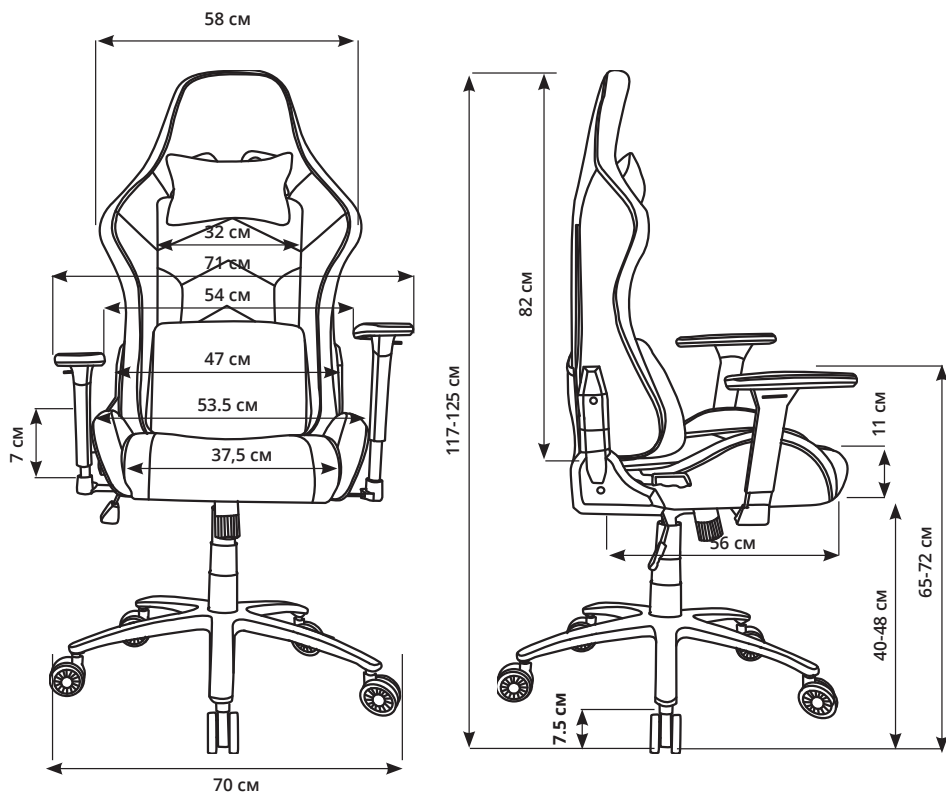


12. Оденьте защитные крышки (деталь E) на кронштейны.
13. Закрепите защитную крышку винтом M при помощи шестигранника O как показано на Рис. 7.
14. Не закручивайте винт M слишком сильно, это может привести к повреждению защитной крышки.
15. На головки винтов M наденьте декоративные колпачки (деталь Q).



16. Регулируйте RGB-подсветку при помощи пульта дистанционного управления, деталь R. Вы можете выбрать один из 12 вариантов моно цветов в статическом режиме либо воспользоваться специальными режимами подсветки.
  - M+ \ M- переключение режимов подсветки
  - S+ \ S- - изменение скорости подсветки
  - изменение яркости подсветки ☀️🌑
  - AUTO – Автоматический режим
  - On \ Off – Включение и Выключение подсветки

## ГАБАРИТНЫЕ РАЗМЕРЫ



## ПРЕДУПРЕЖДЕНИЕ И МЕРЫ БЕЗОПАСНОСТИ:

1. Используйте изделие только по назначению.
2. Не используйте изделие если на него попала влага.
3. Не сгибайте, не скручивайте, не растягивайте и не нагревайте кабель питания.
4. Не используйте агрессивные химические вещества (спирт, бензол, разбавители и т.д.) или моющие средства для чистки изделия.
5. Не разбирайте изделие и не вносите изменения в его конструкцию, иначе это может привести к потере гарантии и повреждения изделия.
6. Изделие содержит электрические и электронные компоненты. Не выбрасывайте вместе с бытовыми отходами. После окончания срока эксплуатации и использования устройство отдайте в соответствующие пункты на переработку.

# УМОВИ ГАРАНТІЇ

Термін гарантійного обслуговування становить 12 місяців з дати продажу. Під час гарантійного терміну ремонт заводських дефектів здійснюється безкоштовно.

Гарантія не поширюється на такі випадки:

1. Завершення терміну гарантійного обслуговування.
2. Використання не за інструкцією, що призвело до пошкодження виробу.
3. Пошкодження, що виникли внаслідок спроби самостійного ремонту і внесення змін.
4. Пошкодження, що виникли внаслідок стихійного лиха.

**Примітка:** гарантія не передбачає транспортні витрати і сервісне обслуговування з виїздом.

5. Строк служби виробу становить 24 місяці.

**Авторизований сервісний центр ІП «I-AP-CI»**

**Адреса: вул. Марка Вовчка, 18-А, Київ, 04073, Україна**

**Тел.: 0 800 300 345; (044) 230 34 84; 390 55 12**

**[www.erc.ua/service](http://www.erc.ua/service)**

## ГАРАНТІЙНИЙ ТАЛОН

Найменування виробу: \_\_\_\_\_

Номер моделі/Серійний номер: \_\_\_\_\_

Дата продажу: \_\_\_\_\_

Найменування та адреса торговельної організації:

\_\_\_\_\_

\_\_\_\_\_

Підпис продавця: \_\_\_\_\_

Виріб перевірено в присутності споживача:

\_\_\_\_\_

Печатка  
торговельної  
організації

\* Відривні талони на технічне обслуговування надаються авторизованим сервісним центром.