



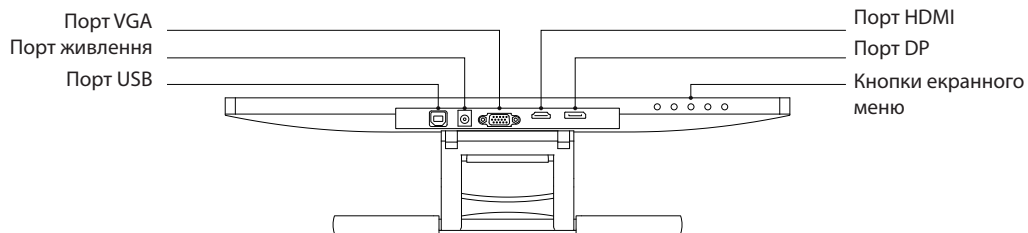
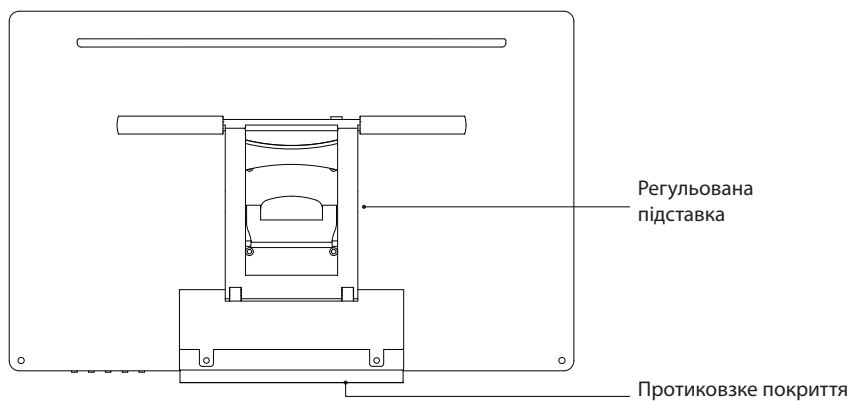
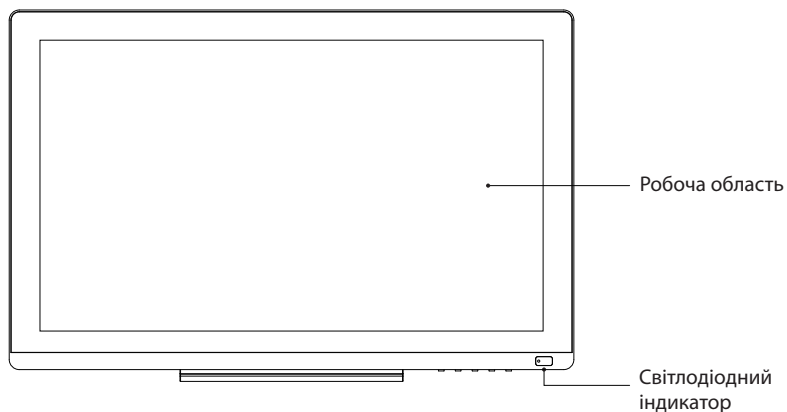
ГРАФІЧНИЙ ДИСПЛЕЙ
ІЗ РУЧКОЮ-ПЕРОМ
KAMVAS 20
ІНСТРУКЦІЯ З ЕКСПЛУАТАЦІЇ



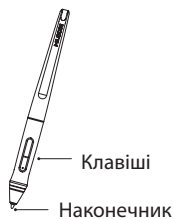
ЗАХОДИ БЕЗПЕКИ

1. Перед початком експлуатації уважно прочитайте цю інструкцію та збережіть її для подальшого використання.
2. Перед очищенням дисплея відключіть кабель живлення та протріть пристрій м'якою вологою тканиною, не використовуйте мийні засоби.
3. Не використовуйте дисплей поблизу джерел води, як-от ванн, душових кабін, умивальників, мийок, пральних машин, басейнів тощо.
4. Не розміщуйте дисплей на хитких поверхнях або висоті. Це може бути небезпечно, особливо для дітей.
5. Не розміщуйте дисплей і ручку-перо біля магнітних полів.
6. Пази та отвори на задній панелі призначені для вентиляції та уникнення перегрівання дисплея. Не розміщуйте дисплей на ліжках, диванах, килимах або у вбудованих меблях.
7. Використовуйте тільки ті джерела живлення, які вказано на табличці з технічними даними. Якщо у вас є питання щодо джерела живлення, який ви використовуєте, зверніться до дистриб'ютора.
8. Вимикайте пристрій, якщо він не використовується. Під час відключення електроенергії, або якщо пристрій не використовується протягом тривалого часу, відключайте дисплей від електромережі.
9. Не перевантажуйте розетку та не подовжуйте кабель живлення, оскільки це може призвести до ураження електричним струмом.
10. Переконайтеся, що сторонні предмети не можуть потрапити всередину дисплея через пази; слідкуйте, щоб на дисплей не потрапляли бризки рідини, щоб уникнути короткого замикання або пожежі.
11. У разі виникнення несправностей не відкривайте основний корпус і не намагайтеся відремонтувати пристрій самостійно. Зверніться до авторизованого сервісного центру.
12. У разі виникнення перерахованих нижче ситуацій відключіть адаптер живлення й зверніться до авторизованого сервісного центру для технічного обслуговування та ремонту:
 - А. Кабель живлення або штепсельна вилка пошкоджені або зношені;
 - Б. Усередину дисплея потрапили бризки рідини;
 - В. Дисплей упав або зламався РК-дисплей;
 - Г. Дисплей не може працювати належним чином.
13. Під час заміни необхідно використовувати лише компоненти, визначені виробником. Використання неналежних компонентів може спричинити пожежу, ураження електричним струмом тощо.

ІНФОРМАЦІЯ ПРО ПРИСТРІЙ



КОМПЛЕКТАЦІЯ



Ручка-перо



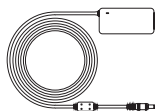
Підставка для ручки



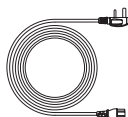
Змінні наконечники
(містяться всередині
підставки)



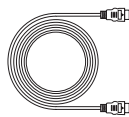
Пінцет для заміни
наконечників (міститься
всередині підставки)



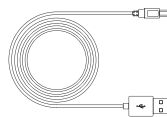
Адаптер
живлення



Кабель
живлення



HDMI-кабель



USB-кабель



Рукавичка



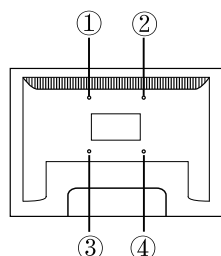
Серветка
для очищення екрана



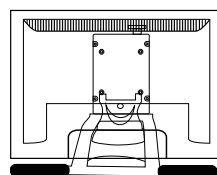
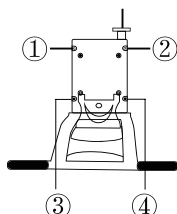
Інструкція з експлуатації
з гарантійним талоном

НАЛАШТУВАННЯ ГРАФІЧНОГО ДИСПЛЕЯ

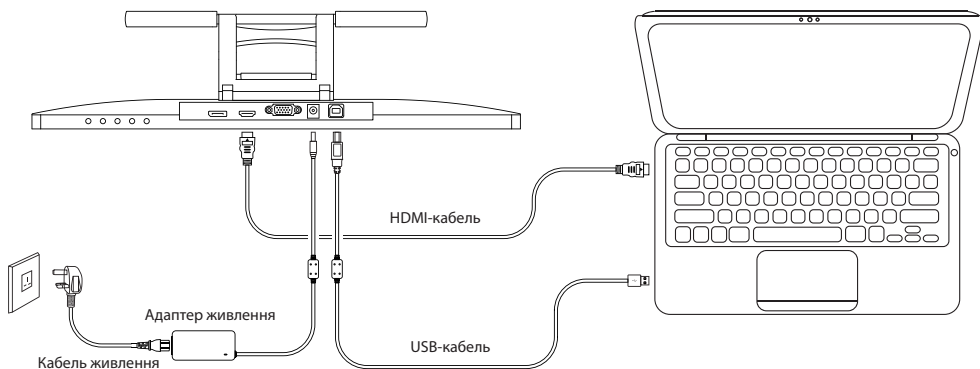
1. Розпакуйте дисплей і підставку, а потім закріпіть підставку на задній панелі за допомогою викрутки, що входить у комплект, як показано нижче:



Налаштуйте кут нахилу
підставки,
потягнувши фіксатор

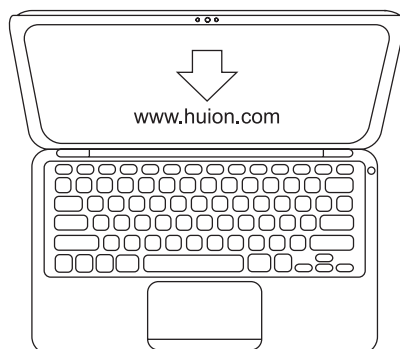


2. Підключіть дисплей до комп'ютера за допомогою адаптера живлення, HDMI-кабелю та USB-кабелю, як показано нижче.
3. Натисніть кнопку живлення, щоб увімкнути дисплей.



ВСТАНОВЛЕННЯ ДРАЙВЕРА

1. Перш ніж встановлювати драйвер, закрийте всі графічні та антивірусні програми.
2. Якщо раніше на комп'ютері було встановлено драйвер для іншого графічного планшета, видаліть його перед початком встановлення нового.
3. Переконайтеся, що комп'ютер відповідає таким вимогам: ОС Windows 7 або новішої версії, macOS 10.12 або новішої версії.
4. Завантажте драйвер пристрою за посиланням: **www.huion.com/download**.
5. Запустіть програму встановлення драйвера та встановіть драйвер, дотримуючись інструкцій.
6. Докладнішу інформацію див. за посиланням: **www.huion.com/download**.



Встановлення шляхом завантаження

ЗАМІНА НАКОНЕЧНИКА РУЧКИ-ПЕРА

Щоб замінити наконечник ручки-пера, використовуйте спеціальний пінцет, як показано на малюнку.

