



RU ■ Сушилка для пищевых продуктов

ВНИМАТЕЛЬНО ПРОЧТИТЕ И СОХРАНИТЕ ДЛЯ ДАЛЬНЕЙШЕГО ИСПОЛЬЗОВАНИЯ.

- Дети в возрасте 8 лет и старше, а также лица с нарушениями физических, умственных или психических способностей либо с недостаточным опытом и знаниями, могут пользоваться данным электроприбором при условии, что они находятся под присмотром или были проинструктированы об использовании электроприбора безопасным способом, а также осознают потенциальную опасность. Дети не должны играть с электроприбором. Не разрешается осуществлять чистку и уход детям, которым не исполнилось 8 лет без надзора старших лиц.
- Храните прибор и его сетевой кабель в недоступном для детей младше 8 лет месте.
- Перед подключением прибора к электрической розетке убедитесь, что напряжение, указанное на заводской табличке, соответствует напряжению в вашей сети.
- Сочетание воды и электричества является небезопасным. Ни в коем случае не пользуйтесь электроприбором рядом с ванной комнатой, душем или бассейном.
- Ни в коем случае не используйте принадлежности, не входящие в комплект данного прибора или не предназначенные для него.
- Не ставьте прибор на подоконник.
- Убедитесь, что сетевой кабель и его вилка не будут контактировать с водой или влагой.
- Всегда располагайте его на ровной, сухой и стабильной поверхности.
- Не брызгайте на прибор водой или другой жидкостью. Не погружайте в воду или иные жидкости нижнюю часть прибора, к которой подведен сетевой кабель. Не лейте в прибор воду или другие жидкости.
- Прибор предназначено для использования в бытовых условиях. Не используйте его в промышленных условиях или на открытом воздухе!
- Не используйте аэрозоли вблизи прибора.
- Будьте особенно осторожны, используя этот прибор в присутствии детей, и размещайте его в недоступном для детей месте.
- Отключайте прибор от сети, если не планируете его использовать. Поступайте схожим образом перед очисткой или перемещением прибора. Перед разборкой прибора подождите, пока его детали остынут.
- Не подключайте сетевой шнур, если отдельный поднос прибора перевернут (положение для хранения), а также не складывайте поднос в положение для хранения, если прибор полностью не остыл.
- Не кладите прибор на электрическую или газовую плиту или рядом с ней, не устанавливайте его вблизи открытого огня или других приборов, являющихся источниками тепла.

- Не используйте поврежденный прибор, прибор с поврежденным сетевым кабелем либо поврежденной вилкой сетевого кабеля.
- Ни в коем случае не ремонтируйте прибор самостоятельно и не вносите в его конструкцию никаких изменений – опасность поражения электрическим током! Для любого ремонта и наладки данного прибора воспользуйтесь услугами профессиональной фирмы/сервиса. Вмешательство в конструкцию прибора в течение гарантийного срока может привести к аннулированию гарантии.
- Не кладите сетевой кабель вблизи горячих поверхностей или на острые предметы. Не кладите на сетевой кабель тяжелые предметы, расположите его так, чтобы не наступать и не спотыкаться об него. Следите за тем, чтобы кабель питания не свисал с края стола и не касался горячих поверхностей.
- Не отсоединяйте электроприбор от электрической розетки, потянув за сетевой кабель – вы можете повредить кабель или розетку. Чтобы отсоединить кабель питания от розетки, потяните за саму вилку.
- Не используйте прибор для иных целей, кроме как по назначению.
- Не включайте прибор, если кабель питания либо розетка не работают должным образом, например, сломаны или упали на землю. Если кабель питания поврежден, то во избежание опасной ситуации он должен быть заменен в авторизованном сервисном центре или квалифицированным специалистом.

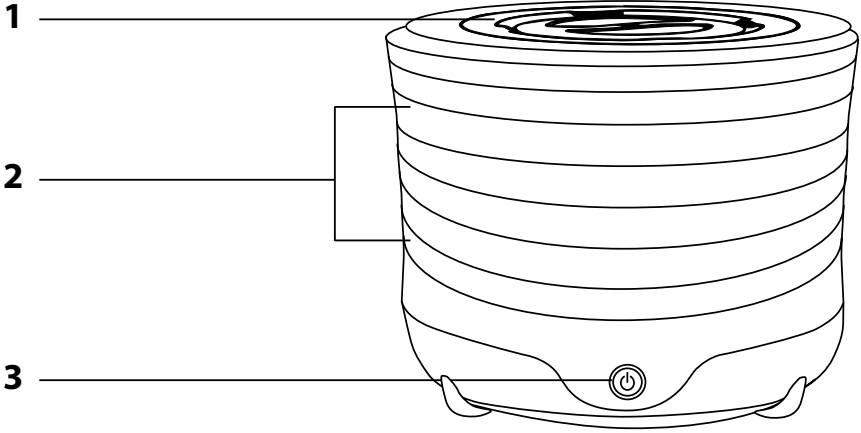


Предупреждение:

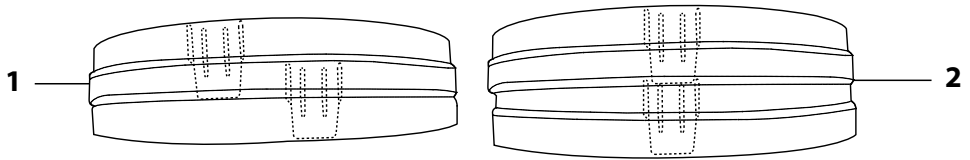
Данный электроприбор не рассчитан на управление при помощи программного модуля, внешнего таймера или пульта дистанционного управления.

- Этот прибор предназначен для использования только в бытовых условиях!
- Его нельзя мыть в посудомоечной машине!

A



B



Сушилка для пищевых RU продуктов

Руководство по эксплуатации

- Перед тем как использовать этот прибор, пожалуйста, внимательно прочтите руководство пользователя, даже если вы уже знакомы с использованием аналогичных устройств. Используйте электроприбор только так, как это описано в данном руководстве по эксплуатации. Сохраните руководство на случай использования в будущем.
- Как минимум в течение действия гарантийных обязательств рекомендуется сохранять оригинальную коробку и упаковочный материал, кассовый чек и подтверждение о степени ответственности продавца или гарантийный талон. В случае перевозки рекомендуется снова упаковать прибор в оригинальную коробку.

ОПИСАНИЕ ЭЛЕКТРОПРИБОРА

- A1** Крышка
A2 Подносы
A3 Кнопка выключения / включения

РЕГУЛИРОВАНИЕ ВЫСОТЫ МЕЖДУ ПОДНОСАМИ

- В сушилке для продуктов предусмотрены два варианта регулировки высоты подносов. Для настройки наименьшего (исходного) расстояния между подносами 1,5 см установите их друг на друга так, как показано на схеме **B1**. Поверните подносы так, чтобы язычки в нижней части подносов располагались вдоль газоз, имеющихся в верхней части каждого подноса.
- Для установки расстояния 2,8 см поверните и положите подносы друг на друга так, чтобы язычки точно входили в пазы, как показано на схеме **B2**.

ЧЕРЕДОВАНИЕ ПОДНОСОВ

- Принцип работы этой сушилки заключается в том, что при помощи горячего воздуха из продуктов удаляется лишняя влажность. Подносы в процессе сушки должны чередоваться для обеспечения равномерности сушки содержимого. Подносы ближе к дну подвергаются наибольшему воздействию тепла – здесь сушка идет быстрее.
- Просто переставьте нижние подносы выше на ярус, а верхние поставьте ближе к нижней части сушилки.

ПОМНИТЕ

- Наилучшие результаты будут достигнуты в случае использования качественных продуктов. Всегда сушите свежие, качественные продукты. Если что-то из продуктов испортилось, то это может повлиять на качество всех продуктов в сушилке.
- Важно, чтобы продукты были чистыми – тщательно их помойте, удалите мягкие или испорченные плоды.
- Следите за тем, чтобы ваши руки были всегда чистыми, это же правило распространяется на кухонные приборы и подносы сушилки, используемые для приготовления продуктов.
- Время сушки может быть различным и зависит от количества продуктов, толщины отдельных ломтиков, их размера, влажности воздуха и объема влажности, содержащейся непосредственно в продуктах.
- Перед тем, как проверить степень высушивания продуктов, дайте им остыть.
- При необходимости можно заполнить все подносы, продукты могут соприкасаться, но не перекрывать друг друга.
- В высушенных продуктах может оставаться примерно 6–10% влажности, что не может навредить готовому продукту. Многие из высушенных продуктов будут иметь комковатую консистенцию, похожую на лапшу.
- Следует менять подносы местами, если сушка происходит неравномерно или если сушилка полностью заполнена продуктами.
- Прежде чем сушить некоторые ягоды и плоды с косточками, семечками и черенками, поставьте их сушиться на отметку 50 % и затем только удалите семена. Это касается слив, винограда, черешни и т.д. Таким образом можно сохранить сок в продуктах.

ТАБЛИЦА РЕКОМЕНДУЕМОГО ВРЕМЕНИ СУШКИ ФРУКТОВ

- Приведенные отрезки времени являются приблизительными и зависят от температуры помещения, влажности воздуха, влажности высушенных продуктов питания и от того, как тонко нарезаны фрукты. Фрукты обладают разной степенью сочности. Фруктовый сахар в некоторых продуктах требует более длительного времени сушки.

Фрукты	Приготовление	Тест на высушивание	Время сушки
Яблоки	Удалите кожуру, семечки и нарежьте яблоко на ломтики или колечки. Перед выкладыванием в сушилку замочите их на 2 минуты. После этого осушите и положите дольки на подносы для сушки.	Мягкие	4–15 часов
Абрикосы	Разрежьте абрикосы пополам или на 4 части. Постарайтесь не повредить кожуру фруктов и сохранить цвет.	Мягкие	8–36 часов
Бананы	Удалите кожуру и нарежьте на ломтики толщиной 0,3 см.	Мягкие	5–24 часов
Ягоды	Клубнику необходимо нарезать на ломтики толщиной 0,9 см. Остальные ягоды можно оставить целыми. Покрытые воском ягоды промойте в кипящей воде.	Нет признаков влаги	5–24 часов

Черешня	Не удаляйте черенки черешни, если в данный момент не собираетесь ее сушить. Можно разрезать ягоды на две половины, но для этого необходимо предварительно просушить их на отметке 50%.	Кожистые, но липкие	6–36 часов
Брусника	Тщательно промойте, нарежьте или оставьте целой.	Нет признаков влаги	4–20 часов
Виноград (темно-синий)	Промойте, удалите черенки и оставьте целым.	Мягкий, кожистый	6–36 часов
Нектарины	Очищать не нужно, можно нарезать на ломтики или колечки толщиной 0,9 см.	Мягкие	6–24 часов
Апельсиновая кожура	Нарежьте на длинные ломтики и высушите. Измельчите уже после высушивания.	Мягкие	6–15 часов
Персики	Во время сушки с них можно снять кожуру. Косточки удаляйте после высушивания на отметке 50%. Перед высушиванием разрежьте их пополам или на четыре части.	Мягкие, кожистые	5–24 часов
Груши	Очистите их, удалите семена и затвердевшую мякоть. Нарежьте на ломтики, колечки или пополам, на 4 или 8 частей.	Мягкие и кожистые	5–24 часов
Хурма	Используйте только созревшие плоды. Помойте их, удалите черенки, нарежьте на ломтики или колечки толщиной 0,9 см.	Мягкие	5–20 часов
Ананас (свежий)	Удалите из него сердцевину и очистите кожуру, нарежьте на колечки, кусочки или дольки.	Мягкие	6–36 часов
Ананас (консервированный)	Высушите и встряхните. Разместите на подносы.	Кожистые	6–36 часов
Сливы	Вымойте и оставьте целиком или разрежьте пополам, удалите черенки и косточки после высушивания на отметке 50%.	Мягкие	5–24 часов
Сушеные сливы	Поступайте обычным способом, но перед сушкой подержите сливы несколько минут в кипящей воде.	Кожистые	8–36 часов
Ревень	Используйте только тонкие стебли. Помойте и нарежьте на кусочки длиной 2,54 см.	Нет признаков влаги	4–16 часов

ТАБЛИЦА РЕКОМЕНДУЕМОГО ВРЕМЕНИ СУШКИ ОВОЩЕЙ

Овощи	Приготовление	Тест на высушивание	Время сушки
Артишоки	Нарежьте артишоки на ломтики толщиной 0,3 см. Варите 5–8 минут в 3/4 чашки воды с 1 столовой ложкой лимонного сока.	Хрупкий	4–12 часов
Спаржа	Помойте и нарежьте на кусочки длиной 2,54 см. Продукт будет лучшего качества, если сушить верхнюю часть. Измельченная и высушенная нижняя часть спаржи будет отличной добавкой в различные блюда.	Хрупкий	4–10 часов
Фасоль (зеленая или желтая)	Нарежьте на кусочки длиной 2,54 см или соломкой. Потушите фасоль, пока она не станет прозрачной. После частичной сушки разместите фасоль: часть в холодильнике переместите по краям и наоборот.	Хрупкая	4–14 часов
Свекла	Отрежьте корни и части, отступающие на 2,54 см сверху и снизу, вымойте, предварительно сварите, охладите, удалите кожуру. Нарежьте на кубики или ломтики.	Хрупкая, темно-красная	4–12 часов
Брюссельская капуста	Отделите цветы от стебля и разрежьте их наполовину.	Хрупкая	5–15 часов
Брокколи	Удалите стебли, нарежьте цветоносы как перед употреблением, тщательно вымойте, потушите 3–5 минут.	Хрупкая	5–15 часов
Кочанная капуста	Отрежьте кочан и нашинкуйте на полоски толщиной 0,3 см. Сердцевину нарежьте ломтиками толщиной 0,6 см. Используйте самый нижний поднос сушилки.	Кожистая	4–12 часов
Морковь	Выберите молодую морковь небольшого размера. Потушите до мягкости, нарежьте на ломтики, кубики или соломкой.	Кожистая	4–12 часов
Цветная капуста	В 2,2 л горячей воды добавьте 3 столовых ложки соли и замочите на 2 минуты цветную капусту. Потушите до мягкости.	Кожистая	5–15 часов
Сельдерей	Отделите стебель от листьев. Тщательно вымойте обе части. Нарежьте стебель на ломтики толщиной 0,6 см. Сначала высушите листья.	Хрупкий	4–12 часов
Кукуруза	Почистите початок перед варкой. Сначала сварите целый початок кукурузы. Разберите початок на зерна и разложите их на подносе. В процессе сушки несколько раз перемешивайте.	Хрупкая	4–15 часов

Огурцы	Очистите, нарежьте на ломтики толщиной 0,3 см и высушите.	Кожистые	4–14 часов
Баклажан	Отрежьте черенок, вымойте, нарежьте на ломтики толщиной от 0,6 см до 1,2 см и разместите на подносах.	Хрупкий	4–14 часов
Лук и лук-порей	Удалите шелуху, нарежьте на ломтики толщиной 1,2 см, несколько раз помешайте во время сушки.	Кожистый	4–10 часов
Бамяя	Используйте молодые, нежные плоды. Вымойте, укоротите и разрежьте на колечки толщиной 0,6 см.	Кожистый	3–10 часов
Шнитт-лук	Отрежьте и разложите по всей поверхности подноса.	Хрупкий	4–10 часов
Петрушка	Разрежьте на мелкие кусочки, высушите, далее укоротите при необходимости.		2–10 часов
Пастернак	Поступайте как в случае с морковью.		
Горошек	Используйте молодые и сладкие горошины. Достаньте содержимое из стручков и слегка поварите (3–5 минут).	Хрупкий	4–10 часов
Стручковый перец	Нарежьте на ломтики или колечки длиной 0,6 см, удалите семена, промойте и высушите.	От хрупкого до кожистого	4–10 часов
Картофель	По желанию можно очистить. Нарежьте на ломтики толщиной от 0,4 см до 0,6 см, кубики или соломкой. Тушите как свеклу.	Хрупкий	5–12 часов
Дыня	Нарежьте на маленькие кусочки. Запекайте и тушите, пока не станет мягкой. Нарежьте на ломтики толщиной 2,54–7,6 см, очистите и удалите мякоть. Нарежьте на ломтики толщиной 1,2 см и поместите в миксер. Сушите на бумаге для запекания.	Кожистый	5–15 часов
Помидоры	Вымойте, удалите черенки. Замочите в кипящей воде для смягчения кожицы. Разрежьте пополам или на ломтики.	Кожистые	6–24 часов
Турнепс	Поступайте как с морковью, но нарежьте более мелко.		
Цукини	См. баклажан.		
Чеснок	Разделите его на отдельные зубчики, очистите наружную кожицу, нарежьте на ломтики и сушите на подносах. После сушки можно приготовить приправу (измельчить чеснок).	Очень хрупкий	4–15 часов
Листовая зелень (шпинат, капуста, горчица, турнепс)	Тщательно вымойте, удалите твердые черенки. Тушите до момента, пока зелень не станет мягкой, но не размякнет.	Очень хрупкая	4–10 часов
Грибы	Выберите свежие, молодые грибы. Удалите загрязнения щеткой или влажной тканью. Нарежьте, удалите ножку или высушите целиком – это зависит от размера	Кожистые или хрупкие – это зависит от их размера и свежести	3–10 часов

Производитель оставляет за собой право в рамках постоянно совершенствования вносить изменения в текст, дизайн и техническую документацию без предварительного уведомления.

УКАЗАНИЯ И ИНФОРМАЦИЯ ПО ОБРАЩЕНИЮ С ИСПОЛЬЗОВАННОЙ УПАКОВКОЙ

Использованный упаковочный материал поместите в место сбора коммунальных отходов.

УТИЛИЗАЦИЯ ИСПОЛЬЗОВАННЫХ ЭЛЕКТРИЧЕСКИХ И ЭЛЕКТРОННЫХ ПРИБОРОВ



Этот символ на изделии или сопроводительной документации означает, что используемые электрические и электронные изделия не следует выбрасывать вместе с бытовыми отходами. Для надлежащей обработки, утилизации и переработки сдайте эти продукты в установленные пункты сбора отходов. Кроме того, в некоторых странах Европейского Союза и других европейских странах вы можете вернуть свои изделия местному продавцу в случае приобретения эквивалентного нового изделия.

Правильная утилизация данного изделия поможет сохранить ценные природные ресурсы и предотвратить возможные отрицательные последствия для окружающей среды и здоровья человека, которые могут возникнуть в результате неправильной утилизации отходов. Для более подробной информации, пожалуйста, обратитесь в местные органы власти или ближайший пункт сбора вторсырья.

Неправильная утилизация этих отходов может, в соответствии с национальными правилами, повлечь за собой штраф.

Для субъектов предпринимательской деятельности в странах Европейского Союза

Если вы собираетесь утилизировать электрическое и электронное оборудование, то запросите необходимую информацию у своего дилера или поставщика.

Утилизация в других странах за пределами Европейского Союза

Действие этого символа распространяется на Европейский Союз. Если вы собираетесь утилизировать данный продукт, запросите необходимую информацию о надлежащем способе утилизации у местных властей или у своего дилера.



Данное изделие соответствует всем основным требованиям действующих для него директив ЕС.

УХОД И ЧИСТКА

- Перед чисткой выключите прибор и отсоедините его от электрической сети.
- Почистите отдельные подносы сушилки для продуктов тряпочкой, смоченной в легком растворе мыльного средства. В случае сильного загрязнения, можно промыть под струей воды.
- Не используйте для чистки прибора растворители или разбавители и чистящие средства, которые могут повредить покрытие.
- Если прибор не будет использоваться в течение продолжительного времени, храните его в сухом, недоступном для детей месте. Для хранения прибора (предварительно разобрав его) можно использовать его коробку.
- Перед первым использованием необходимо тщательно помыть все части сушилки (отдельные подносы, крышку) в горячей воде с использованием моющего средства и затем сполоснуть в питьевой воде.
- Также рекомендуется перед первым использованием запустить прибор вхолостую и оставить работающим как минимум на 4 часа. После выключения дайте прибору остынуть и провериться, чтобы неприятные запахи улетучились.

ТЕХНИЧЕСКИЕ ДАННЫЕ

Номинальное напряжение	220–240 В
Номинальная частота	50 Гц
Номинальная мощность	230–250 Вт
Класс защиты (от поражения электрическим током)	II
Уровень шума	20 дБ (А)

Декларируемый уровень шума данного прибора составляет 20 дБ(А), что соответствует уровню акустической мощности А по сравнению с эталонной акустической мощностью 1 пВт.

Пояснение технических терминов

Класс защиты от поражения электрическим током:

Класс II – Защита от поражения электрическим током обеспечивается двойной или усиленной изоляцией.