

SENCOR®

SBL 7170GG / SBL 7171GR / SBL 7172BL
SBL 7173VT / SBL 7174RD / SBL 7175RS
SBL 7176 GD / SBL 7177CH / SBL 7178BK



RU ■ Автоматический блендер для смузи

ВНИМАТЕЛЬНО ПРОЧИТИТЕ И СОХРАНИТЕ ДЛЯ ДАЛЬНЕЙШЕГО ИСПОЛЬЗОВАНИЯ.

- Этим прибором могут пользоваться лица с нарушениями физических и умственных способностей либо с недостаточным опытом и знаниями при условии, что они находятся под присмотром или были проинструктированы об использовании электроприбора безопасным способом, а также осознают потенциальную опасность.
- Дети не должны пользоваться этим электроприбором или играть с ним. Прибор и шнур питания храните в недоступном для детей месте.
- Данный электроприбор предназначен для использования в бытовых условиях. Он не предназначен для использования в таких помещениях как:
 - кухонные уголки для персонала в магазинах, офисах и других рабочих помещениях;
 - сельскохозяйственные фермы;
 - номера в гостиницах и мотелях, а также другие жилые помещения;
 - предприятия, предоставляющие услуги ночлега и завтрака.
- Данный прибор предназначен для смешивания продуктов. Используйте электроприбор только по назначению.



Предостережение:

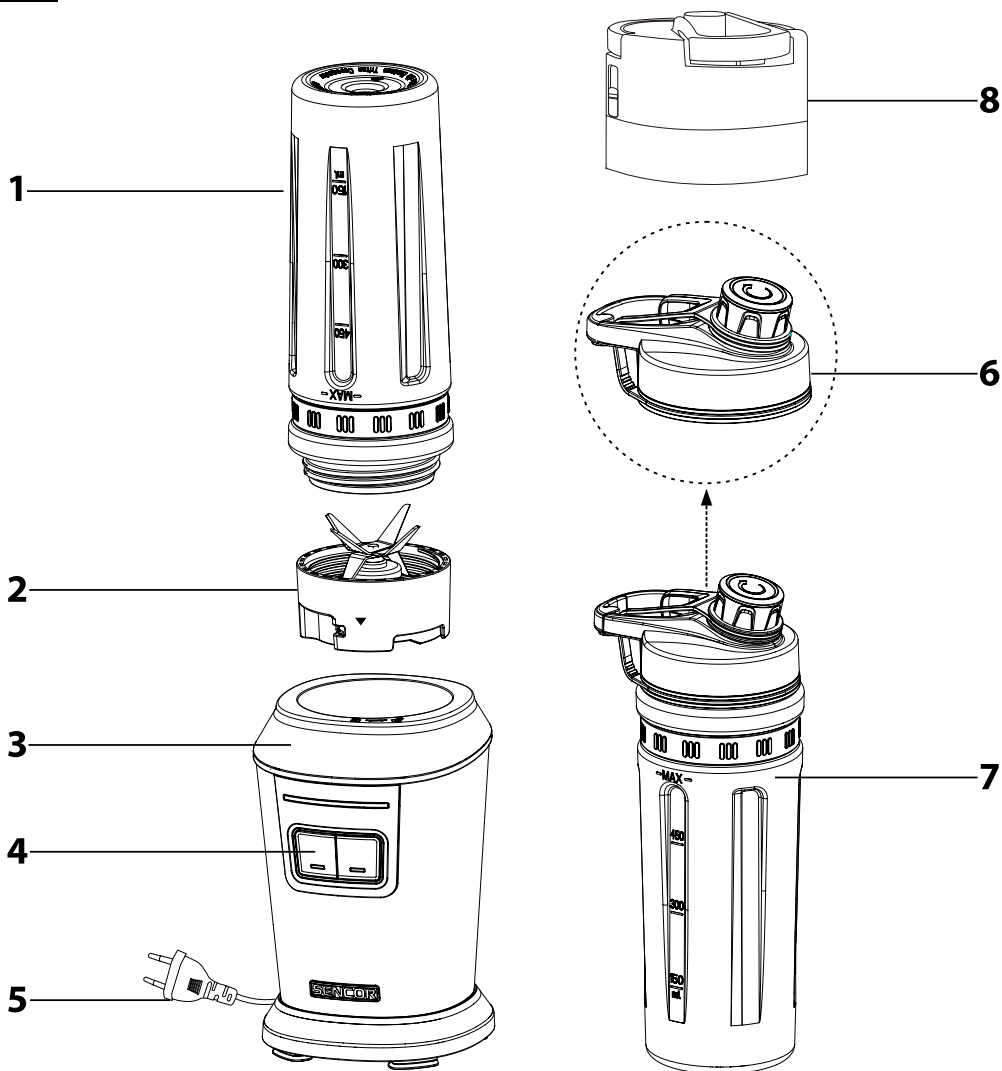
Неправильное применение может привести к травме.

- Не используйте прибор в промышленных условиях или на открытом воздухе.
- Не ставьте электроприбор на электрическую или газовую плиту или вблизи нее, на край стола или на неустойчивую поверхность. Разместите его на ровной, сухой и устойчивой поверхности.
- Перед подключением прибора к электрической розетке убедитесь, что напряжение, указанное на заводской табличке, соответствует напряжению в вашей сети.
- Используйте прибор только с оригинальными принадлежностями, содержащимися в комплекте.
- Не заполняйте чашу миксера более чем её номинальный объём.
- Перед использованием электроприбора убедитесь, что он правильно собран. Электроприбор оборудован предохранением, которое не позволит его включить пока съёмные принадлежности не будут правильно закреплены к блоку двигателя.

- Не используйте прибор без нагрузки. Неправильное использование прибора может сократить срок его службы.
- Соблюдайте особую осторожность при обращении с горячей жидкостью, поскольку вы можете обжечься поднимающимся паром или горячими брызгами. Охладите горячие жидкости до температуры не выше 50 °C перед тем, как наливать их в чашу блендера.
- Не позволяйте прибору непрерывно работать дольше 3 минут. Перед повторным включением подождите не менее 10 минут. Если в блендере обрабатываются более твердые продукты или густые жидкости, не позволяйте прибору непрерывно работать более 1 минуты.
- Прибор оснащен тепловым предохранителем, который защищает двигатель от повреждений в том случае, если он подвергается чрезмерной нагрузке. Если прибор выключится из-за перегрузки двигателя, отключите его от розетки эл. сети и дайте ему остыть не менее 30 минут. После этого его снова можно использовать.
- Если продукты прилипли к ножевому устройству или к стенкам чаши, выключите прибор и отсоедините его от розетки эл. сети. Убедитесь, что ножевой механизм перестал вращаться. Снимите чашу с блока двигателя и поверните ее ножевым механизмом вверх. Снимите ножевой механизм и очистите демонтированные части пластмассовой лопаткой. Соберите прибор, подключите сетевой кабель к розетке сети и продолжайте перемешивание.
- При обращении с ножевым механизмом будьте очень осторожны чтобы не пораниться об острые лезвия. В первую очередь это относится к операции изъятия ножевого механизма из чаши блендера, выгрузке содержимого чаши и очистке.
- Ёмкости, которые входят в комплект принадлежностей, не предназначены для нагрева продуктов питания в микроволновой печи.
- Всегда выключайте прибор и отсоединяйте его от розетки эл. сети, если вы не используете прибор или оставляете его без присмотра, а также перед сборкой, разборкой, чисткой или переноской.
- Перед тем, как снять узел чаши с блока двигателя убедитесь, что блок двигателя выключен и отсоединен от розетки и вращающиеся части остановлены.
- Проводите очистку согласно указаниям, приведенным в главе Очистка и уход. Не погружайте блок двигателя и кабель питания в воду или другие жидкости и не мойте эти части под проточной водой.
- Не кладите тяжелые предметы на кабель питания. Следите за тем, чтобы он не висел через край стола и не касался горячих поверхностей.
- Для отсоединения прибора от розетки эл. сети потяните за вилку, ни в коем случае не тяните за кабель питания. В противном случае можно повредить кабель или розетку.

- Если кабель питания поврежден, то во избежание опасной ситуации он должен быть заменен в авторизованном сервисном центре или при помощи квалифицированного специалиста.
- Не используйте прибор если он поврежден либо имеет любые признаки повреждения. Во избежание опасных ситуаций не ремонтируйте электроприбор самостоятельно и не вносите в него какие-либо изменения. Для выполнения любого ремонта обратитесь в авторизованный сервисный центр. Самостоятельное вмешательство в прибор может привести к аннулированию гарантийных обязательств, например, гарантии качества.

A



Автоматический RU блендер для смузи

Руководство по эксплуатации

- Перед использованием данного изделия прочтите, пожалуйста, полностью данное руководство даже в случае, если Вы уже знакомы с использованием предыдущих типов аналогичных изделий. Используйте данное изделие только так, как это описано в данном руководстве. Храните данное руководство в безопасном месте, легко доступном для использования в будущем.
- Рекомендуем Вам сохранить оригинальную коробку данного изделия, упаковочный материал, подтверждающий покупку документ и декларацию об ответственности продавца или гарантийный лист минимально в течение периода действия ответственности за неудовлетворительную работу или недостатки по качеству. В случае перевозки рекомендуем упаковать данное изделие в оригинальную упаковку производителя.

ОПИСАНИЕ ПРИБОРА

- A1** Большая ёмкость для смешивания объемом 600 мл изготовлена из материала трипан, который не содержит БФА, и используется также как бутылка для питья.
- A2** Ножевой механизм с шестью ножами, изготовленными из высококачественной нержавеющей стали
- A3** Блок двигателя
- A4** Кнопка для включения и выключения блока двигателя.
- A5** Кабель питания
- A6** Завинчивающаяся крышка с горлышком может быть прикручена на обе бутылки для питья.
- A7** Большая ёмкость для смешивания объемом 600 мл изготовлена из материала трипан, который не содержит БФА, и используется также как бутылка для питья.
- A8** Вакуумную крышку можно найти на обе емкости для питья. Она позволяет откачивать воздух из емкости после перемешивания.

НАЗНАЧЕНИЕ И СВОЙСТВА ИЗДЕЛИЯ

- Данный блендер для смузи идеально подходит для приготовления напитков из свежих фруктов и напитков для фитнеса, молочных и других видов коктейлей, смешанных напитков, превосходной сальсы, крем-супов, соусов и измельченного детского пюре. Он укомплектован ножевым механизмом с шестью ножами из высококачественной нержавеющей стали и 2 бутылками для смешивания. Крышка оборудована закрывающимся горлышком и позволяет легко переносить бутылку без разлития. Обе бутылки идеально адаптированы к держателям для напитков в автомобилях. Нескользящие ножки с присосками обеспечивают отличную стабильность при использовании данного блендера для смузи. Бутылки, крышку и ножевой механизм можно мыть в посудомоечной машине

ПЕРЕД ПЕРВЫМ ИСПОЛЬЗОВАНИЕМ

- Достаньте прибор и его принадлежности из упаковки.
- Полностью вымойте все съемные части, предназначенные для контакта с продуктами питания (ёмкости для смешивания **A1** и **A7**, крышку **A6** и ножевой механизм **A2**) в тёплой воде с нейтральным моющим средством. После этого сполосните чистой водой и оставьте высушить либо высушите мягким полотенцем.



Предостережение:

При очистке ножевого механизма **A3** будьте очень осторожны чтобы не пораниться. Грани ножей **A2** очень острые.

СБОРКА И РАЗБОРКА ПРИБОРА

- Перед началом сборки или разборки данного прибора убедитесь, что выключен блок двигателя **A3**, кабель питания отсоединен от розетки эл. сети и вращающиеся части блендера остановились.

1. Сборка и разборка ёмкости для смешивания

- 1.1 Поверните ёмкость для смешивания **A1** или **A7** так, чтобы её горлышко было повернуто вверх.

- 1.2 Установите ножевой механизм **A2** напротив горлышка ёмкости **A1** или **A7** так, чтобы ножи были направлены в ёмкость **A1** или **A7**. Заверните ножевой механизм **A2** в горлышко ёмкости **A1** или **A7**. Поверните собранную ёмкость так, чтобы ножевой механизм **A2** был внизу.



Примечание:

Поместите продукты и жидкости в ёмкость **A1** или **A7** и после этого закрепите на ёмкости ножевой механизм **A2**.

- 1.3 При разборке действуйте в обратной последовательности.

2. Установка и снятие ёмкости для смешивания с блока двигателя

- 2.1 Установите блок двигателя **A3** на ровную и сухую поверхность, например, на кухонную столешницу. Насадите ёмкость для смешивания с ножевым механизмом на блок двигателя **A3** так, чтобы стрелка на ножевом механизме **A2** совпала со стрелкой на блоке двигателя **A3**. Поворачивайте блок по часовой стрелке пока он не будет надёжно закреплён к блоку двигателя **A3**. Если узел ёмкости блендера правильно закреплён к блоку двигателя **A3**, то его невозможно приподнять отдельно.
- 2.2 Если Вам необходимо снять узел ёмкости с блока двигателя **A3**, то действуйте в обратном порядке.

3. Сборка бутылки для питья

- 3.1 Если Вы хотите собрать бутылку для питья, прикрутите крышку **A6** на горлышко бутылки **A1** или **A7**. Прочно зажмите крышку **A6**. При переносе бутылки убедитесь, что её горлышко надёжно закрыто и разлитие содержимого бутылки невозможно.
- 3.2 Если нужно собрать ёмкость и откачать из нее воздух, наденьте вакуумную крышку **A8** на горлышко ёмкости **A1** или **A7**. Плотно зафиксируйте вакуумную крышку **A8**. Затем, перемещая рычаг вверх и вниз, откачайте воздух. Когда воздух будет откачан, рычагом станет трудно двигать. На стороне крышке находится клапан для стравливания давления. Перед тем, как пить из емкости, нажмите на клапан, чтобы выровнять давление.

ПРИМЕНЕНИЕ ПРИБОРА

1. Убедитесь, что блок двигателя **A3** выключен и отсоединен от эл. сети.
2. Вложите ингредиенты, которые Вы хотите смешать, в ёмкость для смешивания **A1** или **A7**. Рекомендуем Вам вкладывать продукты в ёмкость **A1** или **A7** в последовательности, указанной в части «Краткое руководство по обработке продуктов». Ёмкости **A1** и **A7** могут быть заполнены продуктами до риски MAX 600 мл. Не вкладывайте в ёмкость **A1** или **A7** больший объём продуктов.



Предостережение:

Перед заливанием горячих жидкостей в ёмкость для размешивания **A1** или **A7** и их смешиванием подождите пока жидкости остынут до температуры не выше 40 °С.

3. Соберите ёмкость для смешивания и после этого присоедините этот узел к блоку двигателя **A3** по указаниям, приведенным в части «Сборка и разборка электроприбора».
4. Подсоедините вилку кабеля питания к розетке эл. сети и нажмите импульсный выключатель **A4** для включения блендера. При нажатии кнопки «SOFT» время работы составляет 40 секунд, включится программа для смешивания мягких продуктов питания, таких как клубника, помидоры, бананы и т.д. При нажатии кнопки «HARD» время работы составляет 60 секунд, включится программа для смешивания более твёрдых продуктов питания, таких как морковь, яблоки, груши и т.д. По окончании смешивания включатся все индикаторы фаз, а индикаторы оборотов будут мигать. После этого Вы можете отсоединить миксер от розетки эл. сети и выпить приготовленный напиток.



Примечание:

Функции «SOFT» и «HARD» - это автоматические рабочие программы.

Нажатие любой кнопки может остановить включенный прибор. Если необходимо более длительное смешивание для получения более качественного напитка смузи, можно снова нажать кнопку функции чтобы блендер работал еще несколько секунд. Блендер можно остановить повторным нажатием кнопки.

**Предостережение:**

Максимальное время работы составляет 2 минуты. Не допускайте непрерывную работу блендера более указанного выше времени. После этого прибор должен остыть в течение 2 минут. Если смешиваются более твердые или густые жидкости, не оставляйте прибор работать более 1 минуты.

**Предостережение:**

При снятии или очистке ножевого механизма **A2** будьте очень осторожны чтобы не пораниться. Грани ножей **A2** очень острые. Некоторые продукты могут окрасить ёмкости для смешивания **A1** и **A7**. Однако это абсолютно не влияет на работу данного электроприбора.

- Если продукты приклеиваются к ножевому механизму **A2** или на стенки ёмкости для смешивания **A1** или **A7**, то выключите миксер и отсоедините его от розетки эл. сети. Убедитесь, что полностью прекращено вращение ножевого механизма **A2**. Снимите собранный узел ёмкости для смешивания с блока двигателя **A3** и переверните так, чтобы ножевой механизм **A2** был сверху. Снимите ножевой механизм **A2**. При очистке ножевого механизма **A2** и стенок ёмкости для смешивания **A1** или **A7** используйте пластмассовую лопатку. Соберите ёмкость для смешивания и ножевую головку и закрепите узел обратно к блоку двигателя **A3**. Подсоедините кабель питания к розетке эл. сети и продолжайте смешивание.
- По окончании смешивания отсоедините кабель питания блендера от розетки эл. сети. Убедитесь, что полностью остановилось вращение ножевого механизма **A2** и снимите узел ёмкости для смешивания с блока двигателя **A3**.
- Переверните ёмкость для смешивания **A1** или **A7** так, чтобы ножевой механизм **A2** был сверху. Снимите ножевой механизм **A2** и если это необходимо - закройте бутылку **A1** или **A7** крышкой **A6**, или перелейте содержимое ёмкости в иную подходящую бутылку.
- Очистите все использованные части блендера по указаниям в разделе «Очистка и уход».

КРАТКОЕ РУКОВОДСТВО ПО ОБРАБОТКЕ ПРОДУКТОВ

- Для достижения оптимальных результатов смешивания выкладывайте ингредиенты в ёмкость для смешивания **A1** или **A7** в следующем порядке: жидкости, свежие фрукты, замороженные фрукты, йогурты и мороженое.
- Сначала нарежьте крупные продукты, такие как фрукты или овощи, на более мелкие кусочки размером около 2,5 см и после этого измельчите их.
- Данный блендер для смузи не предназначен для толчения картофеля, замешивания теста, взбивания яиц или помолы сырого мяса.

Ингредиенты	Рекомендуемые программы миксера
Нарежьте фрукты и овощи на маленькие кусочки	SOFT
Смузи напитки и коктейли	HARD
Сальса	SOFT
Соусы	SOFT
Детское питание, гарниры	HARD

**Примечание:**

Указанное время обработки является ориентировочным. Фактическое время смешивания зависит от размера продуктов, их количества и желаемой консистенции на выходе.

ОЧИСТКА И УХОД

- Перед очисткой этого электроприбора убедитесь, что он выключен и отсоединен от розетки эл. сети. Разберите данный электроприбор на отдельные детали. Перед разборкой прибора убедитесь, что все его части остановились.
- Хорошо вымойте ножевой механизм **A2** и пустую ёмкость для смешивания **A1** или **A7** в тёплой воде с раствором нейтрального моющего средства. После этого сполосните эти части проточной чистой водой, высушите мягким полотенцем и оставьте высохнуть. Если вы применяли крышку **A6**, вычистите ее аналогичным способом. Рекомендуем Вам мыть все детали сразу после их применения для того, чтобы к ним не приклеивались измельченные продукты. Засохшие продукты удаляются значительно сложнее. Ножевой механизм **A2**, бутылки **A1** и **A7** и крышку **A6** можно мыть в посудомоечной машине.

- При очистке внешней поверхности блока двигателя **A3** используйте ткань, увлажненную слабым раствором моющего средства. После мойки раствором с моющим средством протрите поверхность тканью, смоченной в чистой воде и затем вытрите поверхность насухо.
- Никогда не погружайте блок двигателя **A3** или кабель питания в воду или иные жидкости. Не используйте для очистки данного прибора растворители, разбавители или абразивные чистящие средства. Эти вещества могут повредить поверхность электроприбора.

ХРАНЕНИЕ

- Если Вы не будете использовать этот прибор, храните его в чистом и сухом месте, недоступном для детей.

ТЕХНИЧЕСКИЕ ДАННЫЕ

Диапазон номинального напряжения 220 –240 В~
 Номинальная частота 50/60 Гц
 Номинальная мощность 800 Вт
 Класс защиты (от удара электрическим током) II
 Уровень шума 85 Дб(А)

Заявленный уровень шума для данного прибора составляет 85 дБ(А), что соответствует уровню акустической мощности А по сравнению с эталонной акустической мощностью 1 пВт.

**Класс защиты от удара электрическим током:**

Класс II – Защита от удара электрическим током обеспечивается двойной или усиленной изоляцией.

Мы оставляем за собой право на внесение изменений в текст и технические параметры.

УКАЗАНИЯ И ИНФОРМАЦИЯ ПО ОБРАЩЕНИЮ С ИСПОЛЬЗОВАННОЙ УПАКОВКОЙ

Использованный упаковочный материал поместите в место сбора коммунальных отходов.

УТИЛИЗАЦИЯ ИСПОЛЬЗОВАННЫХ ЭЛЕКТРИЧЕСКИХ И ЭЛЕКТРОННЫХ ПРИБОРОВ

Этот символ на изделии или сопроводительной документации означает, что по окончании эксплуатации электрические и электронные изделия не следует выбрасывать вместе с бытовыми отходами. Для надлежащей обработки, утилизации и переработки сдайте эти изделия в установленные пункты сбора отходов. Кроме того, в некоторых странах Европейского Союза и других европейских странах Вы можете вернуть свои изделия местному продавцу в случае приобретения эквивалентного нового изделия.

Правильная утилизация данного изделия поможет сохранить ценные природные ресурсы и предотвратить возможные отрицательные последствия для окружающей среды и здоровья человека, которые могут возникнуть в результате неправильной утилизации отходов. Для получения более подробной информации, пожалуйста, обратитесь в местные органы власти или ближайший пункт сбора вторсырья. Неправильная утилизация отходов данного типа может повлечь за собой штраф в соответствии с национальным законодательством.

Для субъектов предпринимательской деятельности в странах Европейского Союза

Если Вы собираетесь утилизировать электрическое и электронное оборудование, запросите необходимую информацию у своего дилера или поставщика.

Утилизация в других странах за пределами Европейского Союза
 Действие этого символа распространяется на Европейский Союз. Если вы собираетесь утилизировать данный продукт, запросите необходимую информацию о надлежащем способе утилизации у местных властей или у своего дилера.



Данное изделие соответствует всем действующим для него основным требованиям директив ЕС.