

**Einhell®**

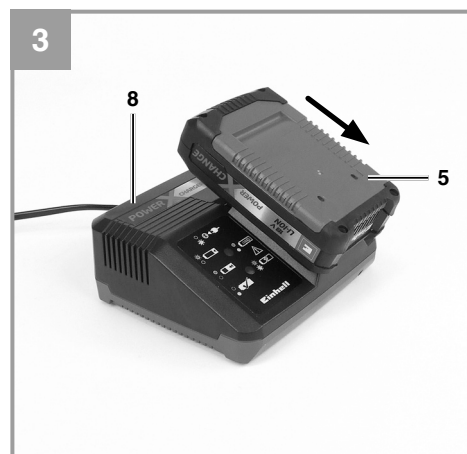
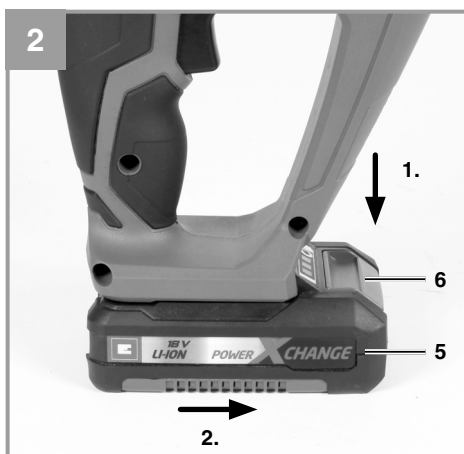
**TE-HD 18 Li**  
**TE-HD 18 Li - Solo**

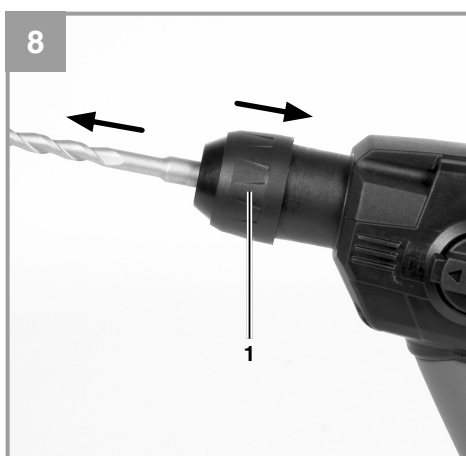
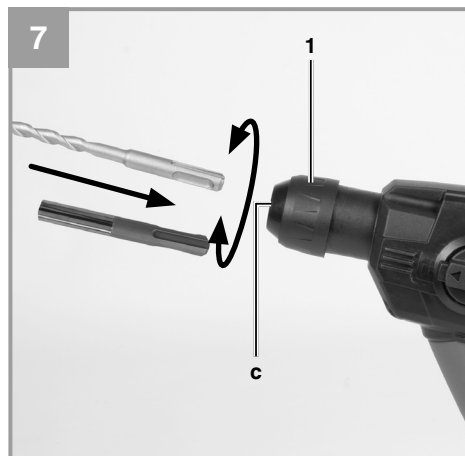
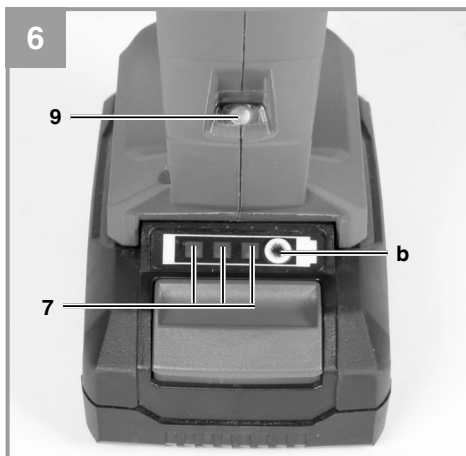
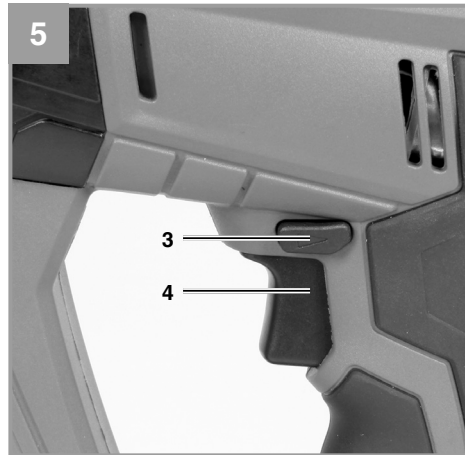
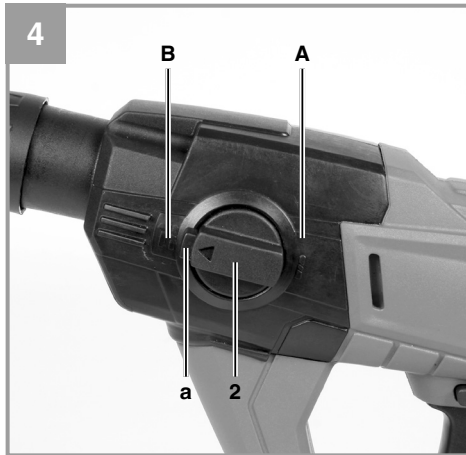
UKR Оригінальна  інструкція  з  
експлуатації             
Акумуляторний  перфоратор



**Art.-Nr.: 45.138.10 (1,5 Ar)**  
**Art.-Nr.: 45.138.12 (Solo)**

**I.-Nr.: 11014**  
**I.-Nr.: 11014**







**Небезпека!** - З метою зменшення ризику отримання травми слід читати інструкцію з експлуатації



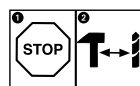
**Увага!** Захищайте органи слуху. Шум може спричинити втрату слуху.



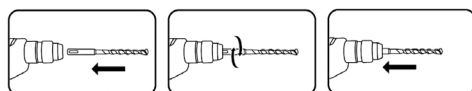
**Увага!** Використовуйте маску, яка захищає від вдихання пилу. Під час обробки деревини або інших матеріалів може утворюватись небезпечний для здоров'я пил. Матеріали, що містять азбест, обробляти заборонено!



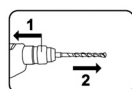
**Увага!** Одягайте захисні окуляри. Іскри, що утворюються під час роботи, а також і частинки абразиву, стружка та пил можуть спричинити втрату видимості.



Для того, щоб запобігти пошкодженню приладу, перемикання між окремими функціями повинно проводитись лише в положенні "стоп"..



Проверніть і до упору вставте бур SDS-Plus у патрон. Бур зафіксується автоматично.



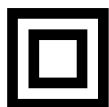
1. Потягніть назад і тримайте стопорну втулку!
2. Вийміть бур!



Зберігайте акумулятор тільки у сухих приміщеннях з температурою від +10°C до +40°C.  
Зберігайте тільки заряджені акумулятори (заряджені щонайменш 40%).



Діаметр бура не повинен перевищувати 12 мм.



Клас безпеки II



Для використання тільки у сухих приміщеннях.

**Небезпека!**

При користуванні приладами слід дотримуватися певних заходів безпеки, щоб запобігти травмуванню і пошкодженням. Тому уважно прочитайте цю інструкцію з експлуатації. Надійно зберігайте її, щоб викладена в ній інформація була у вас постійно під руками. Ми не несемо відповідальності за нещасні випадки або пошкодження, які виникли внаслідок недотримання цієї інструкції і вказівок з техніки безпеки.

**1. Вказівки по техніці безпеки****Небезпека!**

**Прочитайте всі вказівки та інструкції з техніки безпеки.** Недотримання вказівок та інструкцій з техніки безпеки може стати причиною виникнення електричного удару, пожежі та/або важкого травмування.

**Зберігайте вказівки та інструкції з техніки безпеки на майбутнє.**

**2. Опис приладу та об'єм поставки****2.1 Опис приладу (Мал. 1)**

1. Стопорна втулка
2. Перемикач "свердління"/"свердління з ударом"
3. Перемикач реверсу
4. Перемикач Вкл/Викл
5. Акумулятор
6. Фіксатор акумулятора
7. Індикатор заряду акумулятора
8. Зарядний пристрій
9. LED лампа

**2.2 Об'єм поставки**

Будь ласка, перевірте комплектність виробу відповідно до описаного об'єму поставки.

- Відкрийте опакування та обережно дістаньте прилад.
- Зніміть пакувальний матеріал, а також запобіжні та захисні пристрої, використовувати під час транспортування (якщо такі є).

- Перевірте комплектність поставки.
- Перевірте, чи немає пошкоджень на приладі та комплектуючих.
- Якщо можливо, зберігайте опакування протягом всього гарантійного строку.

**Важливо!**

**Прилад та опакування не є іграшками для дітей! Дітям заборонено гратись пластиковими торбинками, плівкою та дрібними деталями! Існує небезпека їх проковтування та небезпека задусення!**

- Акумуляторний перфоратор
- Зарядний пристрій (не поставляється для артикула 45.138.12)
- Акумулятор (не поставляється для артикула 45.138.12)
- Оригінальна інструкція з експлуатації

**3. Застосування за призначенням**

Прилад призначений для свердління з ударом у бетоні, камені та цеглі, використовуючи правильний бур. Прилад також підходить для загвичення і сведління у дереві та сталі.

Машину слід використовувати тільки згідно з її призначенням. Жодне інше використання машини, що виходить за вказані межі, не відповідає її призначенню. За несправності або травми будь-якого виду, які виникли внаслідок використання машини не за призначенням, відповідальність несе не виробник, а користувач/оператор.

Враховуйте, будь ласка, те, що за призначенням наші прилади не сконструйовані для виробничого, ремісничого чи промислового застосування. Ми не беремо на себе жодних гарантій, якщо прилад застосовується на виробничих, ремісничих чи промислових підприємствах, а також при виконанні інших прирівняних до цього робіт.

#### 4. Технічні параметри

Напруга живлення .....	18 В d.c.
Оберти: .....	0-1100 об/хв
Реверс .....	yes
Вихідна напруга зарядного пристрою: .....	21 В
Вихідний струм зарядного пристрою: .....	3 А
Напруга зарядки .....	200-260 В ~ 50-60 Гц
Тип акумулятора: .....	Lithium-ion
Кількість елементів в акумуляторі: .....	5
Ємність акумулятора: .....	1.5 Аг
Вага .....	1.7 кг

Максимальний діаметр гвинта показує макс. діаметр гвинта, який може бути загвинчений у дерево. Діаметр гвинта може бути різним в залежності від типу дерева.

#### Шуми та вібрація

Параметри шумів та вібрації визначені у відповідності з EN 60745-1.

$L_{pA}$ рівень звукового тиску .....	86 дБ(А)
$K_{pA}$ похибка .....	3 дБ
$L_{WA}$ рівень звукової потужності .....	97 дБ(А)
$K_{WA}$ похибка .....	3 дБ

#### Носіть навушники.

Вплив шуму може стати причиною втрати слуху.

Загальні параметри коливань (сума векторів у трьох напрямках) визначені у відповідності з EN 60745-2-6.

#### Буріння з ударом у бетоні

Величина емісії коливань  $a_n = 9.9 \text{ м/с}^2 \text{ К}$   
похибка = 1.5 м/с<sup>2</sup>

Зазначена величина емісії коливань вимірювалась відповідно до стандартизованого процесу випробувань, вона може змінюватись в залежності від способу використання електроінструмента, в окремих випадках її значення може бути більшим, ніж занотоване тут.

Зазначена величина емісії коливань може використовуватись для порівняння електроінструментів між собою.

Зазначена величина емісії коливань може також використовуватись для початкового оцінювання негативних впливів.

#### Зменшуйте вібрацію та утворення шуму до мінімального рівня.

- Регулярно проводіть технічний догляд приладу та чистіть його.
- Узгодьте свій стиль праці з роботою приладу.
- Не перевантажуйте прилад.
- При необхідності віддавайте прилад на перевірку.
- Вимикайте прилад, якщо ви ним не користуєтесь.
- Носіть робочі рукавиці.

#### Обережно!

##### Залишкові ризики

**Навіть при належному використанні даного електроінструмента існують залишкові ризики. Слід рахуватись з наступними ризиками, обумовленими конструкцією та виконанням даного електроінструмента:**

1. Ураження легень, якщо нехтувати належними масками-респіраторами, захищаючими від пилу.
2. Ураження органів слуху, якщо нехтувати належними засобами захисту органів слуху.
3. Шкода здоров'ю, обумовлена вібрацією кисті та руки за умови довготривалого використання інструмента або за умови неналежного використання та неналежного техобслуговування.

#### 5. Перед запуском в експлуатацію

Перед початком роботи ознайомтесь з наступною інформацією:

1. Заряджайте акумулятор за допомогою зарядного пристрою в комплекті поставки. Розряджений акумулятор потребує зарядки на протязі приблизно 0.5-1 години
2. Використовуйте тільки гострі свердла і біти, які підходять для вашої роботи, і приладдя в справному стані.
3. Завжди перевіряйте наявність схованих електричних кабелів і газо- і водопровідних труб при бурінні та загвинчування в стінах.

## 6. Експлуатація

### 6.1 Заряджання Li акумулятора (Мал. 2-3)

1. Зніміть акумулятор (5) з ручки, натиснувши на фіксуючу кнопку (6) вниз.
2. Вставте кабель живлення зарядного пристрою (8) у розетку. Зелений LED сигнал почне світитися.
3. Вставте акумулятор у зарядний пристрій.

У розділі 10 "Індикатор зарядного пристрою" ви знайдете таблицю з поясненнями LED індикації зарядного пристрою.

Якщо акумулятор не заряджається, перевірте

- Чи є напруга у розетці
- Чи правильно вставлений акумулятор у зарядний пристрій.

Якщо акумулятор все ще не заряджається, зверніться до Сервісного Центру.

Якщо ви помітили, що потужність перфоратора падає, Вам потрібно зарядити акумулятор

### 6.2 Перемикач режимів (Мал. 4/поз. 2)

**Важливо! Перемикайте режими тільки при не працюючому перфораторі!**

#### Свердління/загвинчування:

Для свердління/загвинчування натисніть на кнопку (а) на перемикачі (2) і поверніть перемикач (2) у позицію А.

#### Свердління з ударом:

Для свердління з ударом натисніть на кнопку (а) на перемикачі (2) і поверніть перемикач (2) у позицію В.

#### Важливо.

При свердлінні з ударом не треба сильно тиснути на перфоратор. Надлишковий тиск переважтажує двигун.

Регулярно перевіряйте свердла/біти. Заточуйте чи замінійте затуплені свердла/біти.

### 6.3 Перемикач реверсу (Мал. 5/поз. 3)

За допомогою перемикача, який розташований над перемикачем ВКЛ/ВИКЛ, ви можете змінити напрямок обертання патрону і зафіксувати перфоратор таким чином, щоб він випадково не включився. Ви можете вибрати напрям обертання за чи проти годинникової стрілки. Щоб не пошкодити редуктор, перемикачі напрям обертання можна лише коли патрон пристрою не обертається. *ВК* Коли перемикач у середній позиції, перемикач ВКЛ/ВИКЛ заблокований.

#### Небезпека!

**Пристроєм потрібно працювати тільки тримаючи його обома руками.**

В іншому випадку при випадковому свердлінні у електричній кабель можна зазнати електричного удару!

### 6.4 Перемикач ВКЛ/ВИКЛ (Мал. 5/поз. 4)

Чим сильніше тиснути на перемикач ВКЛ/ВИКЛ, тим швидші будуть оберти акумуляторного перфоратора.

#### Вмикання:

Натисніть на перемикач ВКЛ/ВИКЛ (4).

#### Вимикання:

Натисніть на перемикач ВКЛ/ВИКЛ (4).

### 6.5 Індикатор заряду акумулятора (Мал. 6/ поз. 7)

Натисніть на кнопку індикатору заряду (b). Індикатор заряду (7) покаже статус заряду акумулятора за допомогою 3 LED вогників.

#### Горять всі 3 LED вогника:

Акумулятор повністю заряджений.

#### Горять 2 чи 1 LED вогника:

Акумулятор має достатній рівень заряду.

#### 1 LED блимає:

Акумулятор розряджений, зарядіть акумулятор.

#### Всі LED блимають:

Акумуляторна батарея піддалася глибокому розрядженню і несправна. Не використовуйте і не заряджайте несправний акумулятор.



**6.6 LED лампа (Мал. 6 / поз. 9)**

LED лампа (9) використовується для освітлення робочої зони при поганому освітленні. LED лампа (9) вмикається автоматично при натисканні перемикача ВКЛ/ВИКЛ (4).

**6.7 Установка приладдя (Мал. 7)**

**Важливо.** Перед початком встановлення приладдя чи обслуговування приладу встановіть перемикач реверсу (3) у центральне положення.

- Очистіть інструмент перед установкою і нанесіть тонкий шар мастила на хвостовик.
- Проверніть і до упору вставте приладдя у патрон (с). Приладдя зафіксується автоматично.
- Перевірте, що приладдя зафіксовано, потягнувши за нього.

**6.8 Виймання приладдя (Мал. 8)**

Потягніть назад і тримайте стопорну втулку (1) і вийміть приладдя.

**6.9 Загвинчення**

Ми рекомендуємо використовувати самоцентрувальні гвинти (наприклад зіркоподібних гвинт, втоплений гвинт з головкою), призначені для надійної роботи. Обов'язково використовуйте біти, відповідні гвинту за формою і розміром.

**7. Чистка, технічне обслуговування і замовлення запасних частин****Небезпека!**

Перед початком всіх робіт по чистці від'єднайте акумулятор приладу.

**7.1 Чистка**

- Захисні пристосування, шліци для доступу повітря і корпус двигуна мають бути максимально чистими. Прилад протирайте чистою ганчіркою чи продувайте стисненим повітрям з невеликим тиском.
- Рекомендуємо чистити прилад зразу ж після кожного використання.
- Регулярно протирайте прилад вологою ганчіркою з невеликою кількістю мила. Не використовуйте очищуючі засоби чи розчинники; вони можуть пошкодити пластикові частини приладу. Слідкуйте за тим, щоб в середину приладу не потрапила вода.

**7.2 Технічне обслуговування**

В середині приладу частини, що потребують технічного обслуговування, відсутні.

**7.3 Замовлення запасних деталей**

При замовленні запасних деталей необхідно зазначити такі дані:

- Тип пристрою
- Номер артикулу пристрою
- Ідентифікаційний номер пристрою
- Номер необхідної запасної частини

Актуальні ціни та інформацію Ви можете знайти на веб-сторінці [www.isc-gmbh.info](http://www.isc-gmbh.info)

**Порада!** Для найкращих результатів рекомендуємо користуватися аксесуарами від



**kwb!**

[www.kwb.eu](http://www.kwb.eu)

[welcome@kwb.eu](mailto:welcome@kwb.eu)

**8. Утилізація та вторинне використання**

Прилад знаходиться в опакуванні, щоб запобігти пошкодженню при транспортуванні. Це опакування є сировиною, яка придатна для вторинного використання або для утилізації. Прилад та комплектуючі до нього виготовлено з різних матеріалів, наприклад, з металів та пластмаси. Прилади, які вийшли з ладу, не є побутовим сміттям. Прилад слід здати у відповідний пункт прийому, щоб його було утилізовано належним чином. Якщо місцезнаходження таких пунктів прийому невідомо, слід звернутись до місцевої адміністрації.

**9. Зберігання**

Зберігайте прилад та комплектуючі в недоступному для дітей темному та сухому приміщенні без мінусових температур. Оптимальна температура зберігання - від 5 до 30 °C. Зберігайте електроінструмент в оригінальному опакуванні.

## 10. Індикація зарядного пристрою

Статус індикаторів		Пояснення та дії
Червоний LED	Зелений LED	
Вкл	Блимає	<b>Готовий до використання</b> Зарядний пристрій підєднаний до мережі і готовий до використання; акумулятора в зарядному пристрої немає
Вкл	Вкл	<b>Зарядження</b> Зарядний пристрій заряджає акумулятор у швидкому режимі.
Вкл	Вкл	Акумулятор заряджений на 85% і готовий до використання. (Час зарядження акумулятора 1.5 Аг: 30 хв) (Час зарядження акумулятора 3.0 Аг: 60 хв) (Час зарядження акумулятора 5.2 Аг: 130 хв) Пристрій перемикається у режим м'якої зарядки до повного зарядження акумулятора. (Час повного заряду акумулятора 1.5 Аг: прибіл. 40 хв) (Час повного заряду акумулятора 3.0 Аг: прибіл. 75 хв) (Час повного заряду акумулятора 5.2 Аг: прибіл. 140 хв) <b>Дія:</b> Вийміть акумулятор з зарядного пристрою. Відєднате зарядний пристрій від мережі живлення.
Блимає	Вкл	<b>Адаптивне зарядження</b> Зарядний пристрій у режимі м'якої зарядки. З міркувань безпеки зарядка буде тривати повільніше, білшь ніж 1 годину. Можливі причини: - Акумулятор довго не використовувався чи розряджений акумулятор розрядився повністю (повний розряд). - Температура акумулятора поза ідеальних значень (між 25° С та 45° С). <b>Дія:</b> Дочекайтеся закінчення зарядження; ви можете продовжити заряджати акумулятор.
Блимає	Блимає	<b>Помилка</b> Зарядження неможливе. Акумулятор пошкоджений. <b>Дія:</b> Ніколи не заряджайте пошкоджений акумулятор. Вийміть акумулятор з зарядного пристрою.
Вкл	Вкл	<b>Помилка температурного режиму</b> Акумулятор занадто гарячий (напр. через пряме сонячне випромінєння) чи занадто холодний (менше 0° С). <b>Дія:</b> Вийміть акумулятор і тримайте його у кімнатній температурі (прибіл. 20° С) одну добу .