



Thinking of you
Electrolux



ESF 2200DW

.....
UK ПОСУДОМИЙНА
МАШИНА



ЗМІСТ

1. ІНФОРМАЦІЯ З ТЕХНІКИ БЕЗПЕКИ.....	3
2. ІНСТРУКЦІЇ З ТЕХНІКИ БЕЗПЕКИ.....	4
3. ОПИС ВИРОБУ.....	6
4. ПАНЕЛЬ КЕРУВАННЯ.....	7
5. ВИКОРИСТАННЯ ПРИЛАДУ.....	7
6. ВИКОРИСТАННЯ СОЛІ ДЛЯ ПОСУДОМИЙНИХ МАШИН.....	8
7. ВИКОРИСТАННЯ МИЮЧИХ ЗАСОБІВ.....	8
8. ВИКОРИСТАННЯ ОПОЛІСКУВАЧА.....	10
9. ЗАВАНТАЖУВАННЯ НОЖІВ ТА ПОСУДУ.....	10
10. ВСТАНОВЛЕННЯ І ЗАПУСК ПРОГРАМИ.....	12
11. ПРОГРАМИ.....	13
12. ДОГЛЯД ТА ЧИСТКА.....	14
13. ЩО РОБИТИ У ВИПАДКУ, ЯКЩО.....	15
14. ТЕХНІЧНІ ДАНІ.....	18
15. ВСТАНОВЛЕННЯ.....	19

МИ ДУМАЄМО ПРО ВАС

Дякуємо за придбання приладу Electrolux. Вибраний вами виріб є результатом поєднання багаторічного досвіду та новітніх технологій. Оригінальний і стильний — сконструйований із думкою про вас. Користуючись ним, ви завжди отримуватимете найкращий результат. Ласкаво просимо у світ Electrolux.

Звертайтеся на наш веб-сайт:



Поради з використання, брошури, інструкції з усунення несправностей, сервісна інформація:

www.electrolux.com



Зареєструйте виріб, щоб отримати покращене обслуговування:

www.registerelectrolux.com



Придбання приладдя, витратних матеріалів та оригінальних запчастин для вашого приладу:

www.electrolux.com/shop

РОБОТА З КЛІЄНТАМИ ТА СЕРВІСНЕ ОБСЛУГОВУВАННЯ

Рекомендується використовувати оригінальні запчастини.

При звертанні до сервісного центру необхідно мати наступну інформацію: модель, номер виробу, серійний номер.

Її можна знайти на табличці з технічними даними.



Увага! Важлива інформація з техніки безпеки



Загальна інформація й рекомендації



Інформація щодо захисту навколишнього середовища

Може змінитися без оповіщення.

1. ⚠ ІНФОРМАЦІЯ З ТЕХНІКИ БЕЗПЕКИ

Перед установкою та експлуатацією приладу слід уважно прочитати інструкцію користувача. Виробник не несе відповідальності за пошкодження, що виникли через неправильне встановлення чи експлуатацію. Інструкції з користування приладом слід зберігати з метою користування в майбутньому.

1.1 Загальні правила безпеки

- Цей прилад призначено для використання в побутових і аналогічних сферах:
 - у фермерських будинках; на кухнях магазинів, офісів та інших робочих установ;
 - клієнтами готелів, мотелів та інших житлових приміщень.
- Не змінюйте технічні характеристики приладу.
- Робочий тиск води (мінімальний і максимальний) має бути в діапазоні 0.3 (0.03) / 10 (1) бар (МПа)
- Дотримуйтеся максимального значення 6.
- У разі пошкодження електричного кабелю виробник або його авторизований сервісний центр чи інша кваліфікована особа має замінити його. Робити це самостійно небезпечно.
- Ножі та інші гострі прибори потрібно класти до кошика для столових приборів гострим кінцем донизу або горизонтально.
- Щоб не перечепитися через дверцята приладу, не залишайте їх відкритими без нагляду.
- Перед початком ремонту прилад треба від'єднати від електромережі, знявши запобіжник або витягнувши шнур живлення з розетки.
- Не використовуйте водяні розпилювачі або пару, щоб почистити прилад.
- Килим не повинен закривати вентиляційні отвори в основі приладу (за наявності).
- Прилад слід під'єднати до водопроводу за допомогою набору нових шлангів, що

постачається. Повторно використовувати набір старих шлангів не можна.

1.2 Безпека дітей і вразливих осіб

- Діти від восьми років, особи з обмеженими фізичними, сенсорними чи розумовими здібностями й особи без відповідного досвіду та знань можуть користуватися цим приладом лише під наглядом або після проведення інструктажу стосовно безпечного користування приладом і пов'язаних ризиків.
- Не дозволяйте дітям гратися з приладом.
- Усі миючі засоби слід тримати в недоступному для дітей місці.
- Не допускайте дітей і домашніх тварин до відчинених дверцят приладу.
- Не можна доручати чищення або технічне обслуговування приладу дітям без відповідного нагляду.

2. ІНСТРУКЦІЇ З ТЕХНІКИ БЕЗПЕКИ

2.1 Установка

- Повністю зніміть упаковку.
- Не встановлюйте й не використовуйте пошкоджений прилад.
- Не встановлюйте та не користуйтеся приладом у приміщеннях, де температура опускається нижче 0°C.
- Дотримуйтеся інструкцій зі встановлення, що постачаються із приладом.

- Переконайтеся, що електричні параметри на табличці з технічними даними відповідають параметрам електромережі. У разі невідповідності слід звернутися до електрика.
- Завжди використовуйте правильно встановлену протиударну розетку.
- Не використовуйте розгалужувачі, перехідники й подовжувачі.
- Будьте обережні, аби не пошкодити штепсельну вилку та кабель. Якщо кабель живлення потребує заміни, зверніться до нашого сервісного центру.
- Вставляйте штепсельну вилку в розетку електроживлення лише після закінчення установки. Переконайтеся, що після установки є вільний доступ до розетки електроживлення.
- Не тягніть за кабель живлення, щоб вимкнути прилад із мережі. Завжди

2.2 Підключення до електромережі



ПОПЕРЕДЖЕННЯ!

Існує ризик займання або ураження електричним струмом.

- Прилад повинен бути заземленим.

- вимикайте, витягаючи штепсельну вилку.
- Цей прилад відповідає директивам ЄЕС.
 - Лише для Великобританії та Ірландії. Прилад має електричну вилку 13 А. Якщо необхідно замінити запобіжник в електричній вилці, використовуйте запобіжник: 13 amp ASTA (BS 1362).

2.3 Підключення до водопроводу

- Стежте за тим, щоб не пошкодити водяні шланги.
- Перш ніж підключити прилад до нових труб або до труб, які впродовж тривалого часу не використовувалися, зачекайте, поки потік води стане прозорим.
- При першому користуванні приладом переконайтеся у відсутності протікання.
- У разі пошкодження наливного шланга негайно вийміть штепсельну вилку з розетки. Для заміни наливного шланга звертайтеся до авторизованого сервісного центру.

2.4 Користування

- Не сідайте й не ставайте на відкриті дверцята.
- Миючі засоби для посудомийної машини є небезпечними. Дотримуйтеся інструкцій з безпеки,

- що зазначені на упаковці миючого засобу.
- Не пийте воду із приладу, а також не грайтеся цією водою.
 - Не виймайте посуд із приладу до завершення програми. На посуді може залишатися миючий засіб.
 - Із приладу може вийти гаряча пара, якщо відчинити дверцята під час виконання програми.
 - Не кладіть займисті речовини чи предмети, змочені в займистих речовинах, усередину приладу, поряд із ним або на нього.

2.5 Утилізація



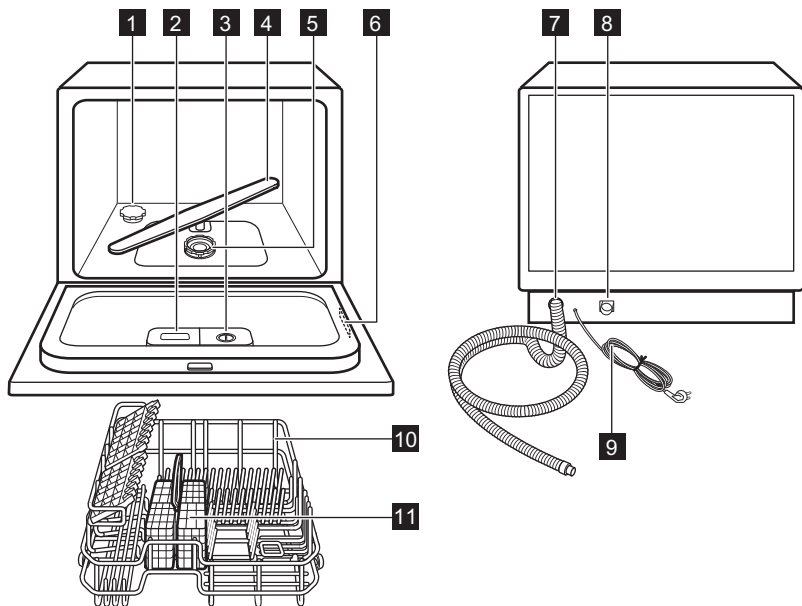
ПОПЕРЕДЖЕННЯ!

Існує небезпека задушення.

- Відключіть прилад від електромережі.
- Відріжте кабель живлення і викиньте його.
- Зніміть замок із дверцят, щоб уникнути запирання дітей і домашніх тварин у приладі.

Цей продукт по змісту небезпечних речовин відповідає вимогам Технічного регламенту обмеження використання деяких небезпечних речовин в електричному та електронному обладнанні (постанова Кабінету Міністрів України №1057 від 3 грудня 2008р.)

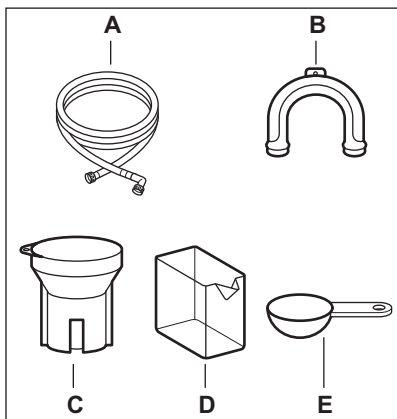
3. ОПИС ВИРОБУ



- 1** Контейнер для солі
- 2** Дозатор миючого засобу
- 3** Дозатор ополіскупвача
- 4** Розпилювач
- 5** Фільтри
- 6** Табличка з технічними даними

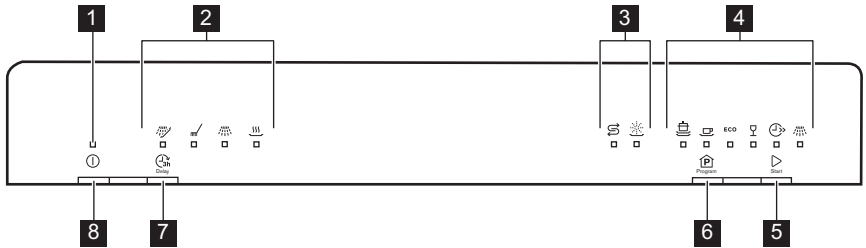
- 7** Зливний шланг
- 8** Підключення шланга подачі води
- 9** Кабель живлення
- 10** Кошик
- 11** Кошик для столових приборів

3.1 Приладдя



- A)** Підключення до водопроводу
- B)** Пластиковий тримач для зливного шланга
- C)** Лійка для солі
- D)** Мірний контейнер для ополіскупвача
- E)** Мірна ложка для миючого засобу

4. ПАНЕЛЬ КЕРУВАННЯ



- | | |
|---|--------------------------------------|
| 1 Індикатор увімкнення/вимкнення | 6 Кнопка програм |
| 2 Індикатори | 7 Кнопка відкладеного запуску |
| 3 Індикатори | 8 Кнопка ввімкнення/вимкнення |
| 4 Індикатори програм | |
| 5 Кнопка запуску | |

4.1 Індикатори

Індикатор	Опис
	Індикатор попереднього миття. Він загорається, коли виконується фаза попереднього миття або коли вибрано функцію відкладеного запуску.
	Індикатор миття. Світиться, коли виконується фаза миття.
	Індикатор ополіскування. Вмикається, коли виконується фаза ополіскування.
	Індикатор сушіння. Вмикається, коли виконується фаза сушіння.
	Індикатор солі. Загорається, коли потрібно заповнити контейнер для солі. Після заповнення індикатор солі може світитися протягом кількох годин. Це не спричиняє негативного впливу на роботу машини.
	Індикатор ополіскувача. Загорається, коли потрібно залити ополіскувач у дозатор.

5. ВИКОРИСТАННЯ ПРИЛАДУ

- Заповніть контейнер для солі сіллю, призначеною для посудомийних машин.
- Залийте ополіскувач у дозатор.
- Завантажте посуд у кошик.
- Відкрийте водопровідний кран.
- Виберіть програму, що відповідає типу посуду і ступеню його забруднення.
- Додайте миючий засіб.
- Запустіть програму.

6. ВИКОРИСТАННЯ СОЛІ ДЛЯ ПОСУДОМИЙНИХ МАШИН

У жорсткій воді міститься велика кількість мінералів, що можуть зашкодити приладу і спричинити негативний результат миття. Пом'якшувач води нейтралізує ці мінерали.

Щоб дізнатися про ступінь жорсткості води у вашому районі, зверніться в місцеві органи водопостачання.

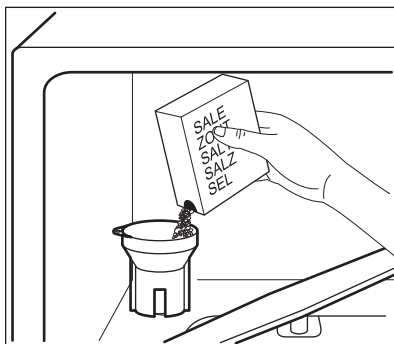


ОБЕРЕЖНО!

Використовуйте тільки спеціальну сіль для посудомийних машин. Інші види солі можуть пошкодити прилад.

6.1 Додавання солі в контейнер для солі

1. Поверніть кришечку контейнера для солі проти годинникової стрілки і зніміть її.
2. Налийте 1 літр води в контейнер для солі (лише в перший раз).
3. Користуючись лійкою, заповніть контейнер сіллю для посудомийної машини.



4. Приберіть сіль із поверхні навколо отвору контейнера для солі.
5. Закрийте контейнер для солі, повернувши кришечку за годинниковою стрілкою.



Вода й сіль можуть перелитися з контейнера для солі під час наповнення. Існує ризик корозії. Щоб запобігти цьому, запустіть програму після наповнення контейнера для солі.

7. ВИКОРИСТАННЯ МИЮЧИХ ЗАСОБІВ



ОБЕРЕЖНО!

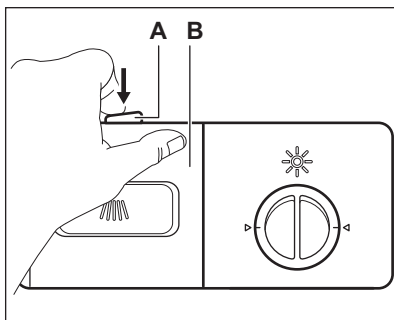
Користуйтеся лише миючими засобами для посудомийних машин.



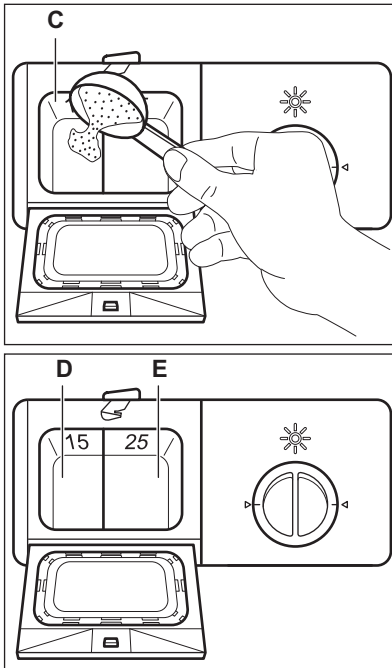
Щоб зменшити навантаження на довкілля, використовуйте мінімально необхідну кількість миючого засобу, вказану його виробником.

7.1 Заповнення дозатора миючого засобу

1. Натисніть кнопку розблокування (А), щоб відкрити кришку (В) дозатора миючого засобу.



2. Додайте миючий засіб (близько 15 г) у відділення (С). Відділення має 2 частини (D) і (E), які стосуються різної кількості миючого засобу (15 г і 25 г). Покладіть таблетки миючого засобу у відсік (E) відділення.



3. Закрийте дозатор м'яючого засобу. Натисніть на кришку, щоб вона зафіксувалася.
4. Якщо програма передбачає фазу попереднього миття, помістіть невелику кількість м'яючого засобу (близько 3 г) на кришку дозатора м'яючого засобу.

i Таблетований м'яючий засіб не повністю розчиняється під час коротких програм, тому на посуді після завершення програми можуть залишатися рештки м'яючого засобу. Ми рекомендуємо застосовувати таблетований м'яючий засіб для довгих програм.

7.2 Використання комбінованого таблетованого засобу

Ці таблетовані засоби містять сіль, ополіскувач і м'яючий засіб. Вони також можуть вміщати інші агенти для миття або полоскання.

Якщо використовуються комбіновані таблетовані засоби, що містять сіль і ополіскувач, не заповнюйте контейнер для солі та дозатор ополіскувача. У цьому випадку індикатори солі й ополіскувача залишаться ввімкненими, коли прилад буде ввімкнено.

Встановіть дозування ополіскувача в положення 1.

Переконайтеся, що таблетований м'яючий засіб підходить для жорсткості води у вашій місцевості (див. інструкції на упаковці). Щоб дізнатися про ступінь жорсткості води у вашому районі, зверніться в місцеві органи водопостачання.

7.3 Окреме використання м'яючого засобу, солі й ополіскувача

1. Заповніть контейнер для солі і дозатор для ополіскувача.
2. Запустіть програму без посуду.
3. Після завершення програми встановіть положення дозатора ополіскувача.

8. ВИКОРИСТАННЯ ОПОЛІСКУВАЧА



ОБЕРЕЖНО!

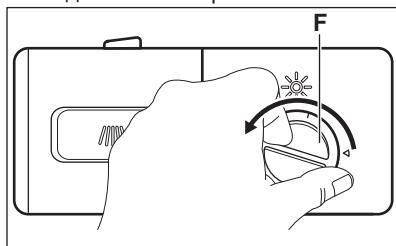
Не заповнюйте дозатор ополіскувача іншими продуктами, крім продуктів ополіскувача, оскільки це призведе до пошкодження приладу.



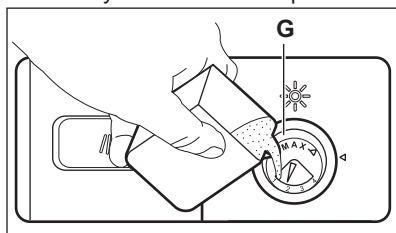
Завдяки ополіскувачу на посуді після висихання не залишаються смуги та плями. Ополіскувач автоматично використовується під час останньої фази ополіскування.

8.1 Заповнення дозатора ополіскувача

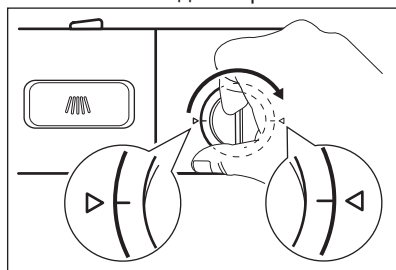
1. Поверніть кришку (F) проти годинникової стрілки та зніміть її.



2. Залейте ополіскувач у дозатор ополіскувача (G). Позначка «MAX» показує максимальний рівень.



3. Якщо ополіскувач розлився, витріть його ганчіркою, що добре вбирає рідину. Це дозволить уникнути утворення надмірної піни під час виконання програми.
4. Закрийте кришечку і поверніть її за годинниковою стрілкою до фіксації. Переконайтеся, що позначка на кришечці вирівняно відносно позначки на дозаторі.

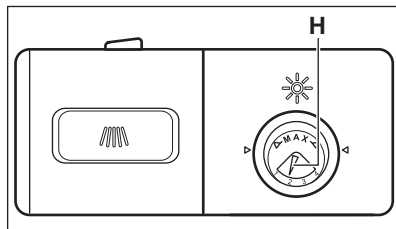


8.2 Регулювання дози ополіскувача

Заводське налаштування: положення 4.

Можна налаштувати дозатор ополіскувача в межах від 1 (найменша доза) до 4 (найбільша доза).

Збільшити чи зменшити дозування можна, повертаючи регулятор дозатора ополіскувача (H).



9. ЗАВАНТАЖУВАННЯ НОЖІВ ТА ПОСУДУ

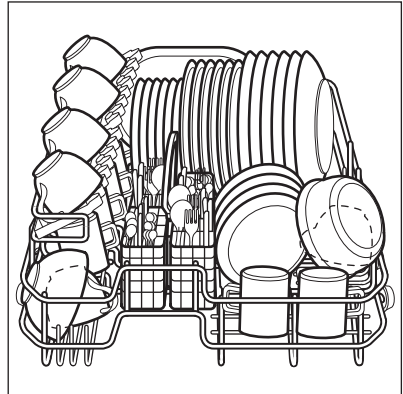
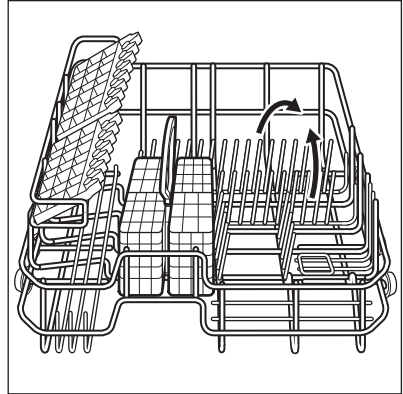
9.1 Поради і рекомендації

- Забороняється класти в прилад речі, що вбирають вологу (губки, ганчірки).
- Видаляйте з посуду рештки їжі.
- Пом'якшуйте залишки пригорілої їжі на посуді.

- Предмети, що мають заглиблення (наприклад, чашки, склянки та миски), ставте отвором донизу.
- Нахилийте глибокі тарілки і контейнери так, щоб вода стікала з них.
- Подбайте, щоб столові прибори і посуд не злипалися.
- Подбайте, щоб склянки не торкалися одна одної.
- Маленькі предмети кладіть у кошик для столових приборів.
- Щоб уникнути злипання ложок, ставте їх між іншими столовими приборами.
- Коли ви складаєте посуд у кошик, подбайте про те, щоб вода мала можливість омивати усі поверхні.
- Подбайте про те, щоб легкі предмети не рухались.
- Краплі води можуть збиратися на пластиковому посуді та на сковорідках з антипригарним покриттям.

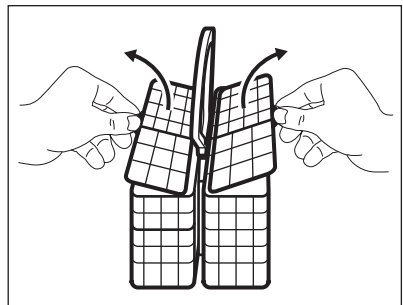
9.2 Завантаження посуду в кошик

Ряди гачків у кошику можна опустити, щоб поставити каструлі, сковорідки та миски.



Щоб уникнути злипання ложок, ставте їх між іншими столовими приборами.

У кошику для столових приборів є 2 решітки для приборів, які можна вийняти.



**ОБЕРЕЖНО!**

Перед запуском програми переконайтеся, що розпилювач може вільно обертатися.

10. ВСТАНОВЛЕННЯ І ЗАПУСК ПРОГРАМИ

10.1 Запуск програми без відкладеного пуску

1. Закрийте дверцята приладу.
2. Відкрийте водопровідний кран.
3. Для ввімкнення приладу натисніть кнопку ввімкнення/вимкнення.

Засвітиться індикатор увімкнення/вимкнення.

4. Щоб встановити програму, натискайте на кнопку програм, доки не загориться індикатор потрібної програми.
5. Натисніть кнопку запуску, щоб запустити програму.

10.2 Відкладений пуск програми

1. Закрийте дверцята приладу.
2. Відкрийте кран подачі води.
3. Для ввімкнення приладу натисніть кнопку ввімкнення/вимкнення.

Засвітиться індикатор увімкнення/вимкнення.

4. Виберіть програму.
5. За допомогою кнопки відкладеного запуску можна відкласти запуск програми на 3 години.

Засвітиться індикатор попереднього миття.

6. Натисніть кнопку запуску, щоб запустити зворотний відлік.

Після закінчення зворотного відліку автоматично запуститься програма.

10.3 Скасування відкладеного пуску

Натисніть кнопку відкладеного запуску, індикатор попереднього миття згасає. Програма запуститься автоматично.

10.4 Переривання програми

1. Відчиніть дверцята приладу. Прилад припинив роботу.
2. Закрийте дверцята приладу. Виконання програми продовжиться з того моменту, коли вона була перервана.

10.5 Зупинення програми

Натисніть і утримуйте протягом приблизно 3 секунд кнопку пуску, щоб скасувати виконання програми.



Перед тим як нова програма запуститься, переконайтеся, що в дозаторі є миючий засіб.

10.6 Завершення програми





Після завершення програми протягом близько 8 секунд лунатиме переривчастий звуковий сигнал.


1. Вимкніть прилад, натиснувши кнопку ввімкнення/вимкнення.
2. Закрийте водопровідний кран.



- Дайте посуду охолонути, перш ніж виймати його із приладу. Гарячий посуд можна легко пошкодити.
- На стінках і дверцятах приладу може бути вода. Нержавіюча сталь холоде швидше, ніж посуд.

11. ПРОГРАМИ

Програма	Ступінь забруднення Тип завантаження	Опис програми	Показники споживання		
			Тривалість (хв.)	Споживання електроенергії (кВт-год)	Споживання води (л)
 Інтенсивне 70°	Сильне забруднення Посуд, столові прибори, каструлі та сковороди	<ul style="list-style-type: none"> • Попереднє миття • Миття 70 °С • Ополіскування • Сушіння 	145	0.94	11
 Звичайне миття 60°	Середній ступінь забруднення Посуд, столові прибори, каструлі та сковороди	<ul style="list-style-type: none"> • Попереднє миття • Миття 60 °С • Ополіскування • Сушіння 	125	0.70	8.4
ECO Економічна 55° 1)	Середній ступінь забруднення Посуд і столові прибори	<ul style="list-style-type: none"> • Попереднє миття • Миття 55 °С • Ополіскування • Сушіння 	170	0.63	8.4
 Делікатне 45°	Середнє або незначне забруднення Тонкий фаянсовий або порцеляновий посуд, скляний посуд	<ul style="list-style-type: none"> • Миття 45 °С • Ополіскування • Сушіння 	75	0.48	6.8
 Швидке миття 40° 2)	Свіже забруднення Посуд і столові прибори	<ul style="list-style-type: none"> • Миття 40 °С • Ополіскування 	30	0.30	6

Програма	Ступінь забруднення Тип завантаження	Опис програми	Показники споживання		
			Тривалість (хв.)	Споживання електроенергії (кВт-год)	Споживання води (л)
 Полоскання без зливу 3)	Все	• Холодне попереднє миття	14	0.01	2.1

1) Ця програма забезпечує найефективніше використання води й електроенергії для миття посуду та столових приборів із середнім ступенем забруднення. (Це стандартна програма для дослідницьких установ.)

2) Ця програма допоможе вимити посуд зі свіжим забрудненням. Вона дає високі результати миття за короткий час.

3) Ця програма використовується для швидкого ополіскування посуду. Це дозволяє уникнути прилипання залишків їжі та виходу неприємного запаху із приладу. Не використовуйте миючий засіб для цієї програми.

11.1 Інформація для дослідницьких установ

Для отримання необхідної інформації щодо тестових процедур зверніться за адресою електронної пошти:

info.test@dishwasher-production.com

Вкажіть номер виробу (PNC), зазначений на табличці.

12. ДОГЛЯД ТА ЧИСТКА



ПОПЕРЕДЖЕННЯ!

Перед початком ремонту прилад треба від'єднати від електромережі, знявши запобіжник або витягнувши шнур живлення з розетки.



Брудні фільтри і забитий розпилювач понижують результати миття. Регулярно перевіряйте і, якщо потрібно, очищайте фільтри.

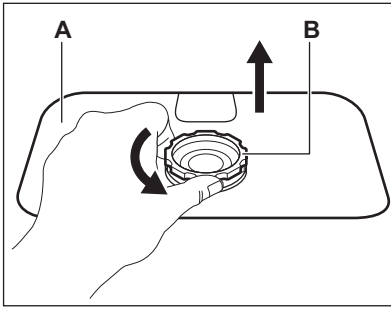


ОБЕРЕЖНО!

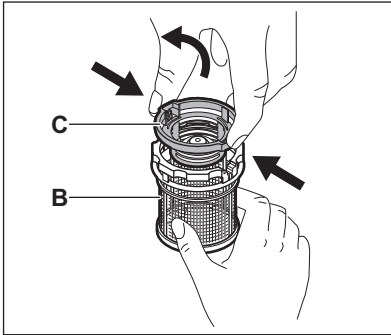
Не користуйтеся приладом без фільтрів
Подбайте про те, щоб фільтри були правильно розташовані. Неправильне встановлення фільтрів призведе до незадовільних результатів миття і пошкодження приладу.

12.1 Виймання і чищення фільтрів

1. Поверніть фільтр тонкого очищення (B) проти годинникової стрілки та вийміть його з основного фільтра (A).



- Щоб витягнути фільтр грубого очищення (С), утримуйте міцно фільтр тонкого очищення (В) і стисніть фільтр грубого очищення з 2 боків (С).
- Вийміть фільтр грубого очищення (С) з фільтра тонкого очищення (В).



- Ретельно промийте з обох боків водою із застосуванням щітки.

- Вийміть основний фільтр (А) і ретельно промийте його водою.
- Установіть основний фільтр (А) у початкове положення. Переконайтеся, що його правильно встановлено.
- Встановіть фільтр грубого очищення (С) у фільтр тонкого очищення (В). Переконайтеся, що деталі правильно вставлені одна в одну.
- Установіть фільтр тонкого очищення (В) в основний фільтр (А) і поверніть його за годинниковою стрілкою до фіксації.

12.2 Чищення розпилювача

Не знімайте розпилювач. Якщо отвори розпилювача забилися, видаліть рештки бруду за допомогою загостреного предмета.

12.3 Очищення зовнішніх поверхонь

Почистіть зовнішні поверхні приладу і панель керування за допомогою вологої м'якої тканини.

Використовуйте тільки нейтральні миючі засоби.

Не використовуйте абразивні речовини, абразивні мочалки або розчинники (такі, як ацетон).

13. ЩО РОБИТИ У ВИПАДКУ, ЯКЩО...

Якщо прилад не запускається або припинив працювати, перш ніж звернутися до авторизованого сервісного центру, перевірте, чи можна усунути проблему самостійно за допомогою інформації, наведеної в таблиці.

У разі деяких проблем індикатор програм періодично блимають, що вказує на поломку.

Проблема й код попередження	Можливе вирішення
<p>Прилад не заповнюється водою.</p> <ul style="list-style-type: none"> Індикатор програми «Полоскання без зливу» блимає з великою швидкістю. Протягом близько 30 секунд лунає переривчастий звуковий сигнал. 	<ul style="list-style-type: none"> Переконайтеся в тому, що водопровідний кран відкрито. Переконайтеся, що тиск води не є занадто низьким. Щоб отримати цю інформацію, зверніться до місцевої водопровідної служби. Переконайтеся в тому, що водопровідний кран не засмічено.
<p>Працює пристрій, який запобігає переливанню води.</p> <ul style="list-style-type: none"> Індикатор програми «Делікатне 45°» блимає з великою швидкістю. Протягом близько 30 секунд лунає переривчастий звуковий сигнал. 	<ul style="list-style-type: none"> Закрийте водопровідний кран і зверніться в сервісний центр.
<p>Ви не можете ввімкнути прилад.</p>	<ul style="list-style-type: none"> Переконайтеся, що вилка вставлена в розетку. Переконайтеся, що всі запобіжники справні.
<p>Програма не запускається.</p>	<ul style="list-style-type: none"> Переконайтеся в тому, що дверцята приладу закриті. Натисніть кнопку запуску. Якщо встановлено відкладений запуск, скасуйте його або зачекайте завершення зворотного відліку.
<p>Прилад не зливає воду.</p>	<ul style="list-style-type: none"> Переконайтеся, що зливний шланг під'єднано належним чином. Подбайте про те, щоб фільтри у приладі були чисті. Переконайтеся, що вода зливається з кухонної раковини належним чином.

Після перевірки приладу виберіть і запусніть програму ще раз. Якщо проблема виникає знову, зверніться в сервісний центр.

Якщо з'являються інші коди помилок, зверніться в сервісний центр.

Інформація, необхідна сервісному центру, вказана на таблиці з технічними даними. Запишіть ці дані:

- Серійний номер (SN.)

13.1 Результати миття та сушіння незадовільні

Проблема	Можлива причина	Можливе вирішення
Посуд не чистий.	Обрана програма не відповідає типу посуду та/або ступеню забруднення.	Оберіть програму, що відповідає типу посуду та/або ступеню забруднення.
	Посуд у кошику розташований неправильно, вода не омиває усі поверхні.	Правильно завантажте посуд у кошик.
	Розпилювач не може вільно обертатися через неправильне розташування посуду.	Перед запуском програми переконайтеся, що розпилювач може вільно обертатися.
	Забилися фільтри.	Подбайте про те, щоб фільтри були чисті.
	Неправильно складено чи встановлено фільтри.	Подбайте про те, щоб фільтри були правильно зібрані та встановлені.
	Кількості миючого засобу було недостатньо, або миючий засіб не використовувався.	Переконайтеся, що використовується належна кількість миючого засобу.
Частки нальоту на посуді.	Контейнер для солі порожній.	Заповніть контейнер для солі відповідною сіллю, призначеною для посудомийних машин.
	Кришка контейнера для солі закрита неналежним чином.	Правильно закрийте контейнер для солі.
На склянках і посуді залишаються білі сліди.	Рівень пом'якшення води занадто високий.	Установіть налаштування пом'якшувача води на нижчий рівень.
На склянках і посуді залишається сліди блакитного кольору.	Завелика доза ополіскувача.	Встановіть нижчий рівень дозатора ополіскувача.
	Проблема може бути спричинена миючим засобом.	Спробуйте використати миючий засіб іншої марки.
Посуд вологий і тьмянний.	Вибрано програму без фази сушіння.	Оберіть програму з фазою сушіння.
	Дозатор ополіскувача порожній.	Залийте ополіскувач у дозатор.

14. ТЕХНІЧНІ ДАНІ

Габарити	Ширина	550 мм
	Висота	438 мм
	Товщина	500 мм
Підключення до електромережі ¹⁾	Напруга (В)	220-240
	Частота (Гц)	50
Тиск у системі водопостачання ²⁾	У барах (мінімальний і максимальний)	0.3 - 10
	У МПа (мінімальний і максимальний)	0.03 - 1
Водопостачання	Холодна або гаряча вода ³⁾	макс. 60 °С
Ємність	Кількість комплектів посуду	6
Споживання енергії	Режим «Залишити ввімк.» (Вт)	0.34
Споживання енергії	Режим «Вимк.» (Вт)	0.29

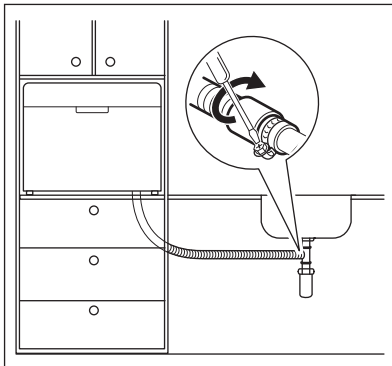
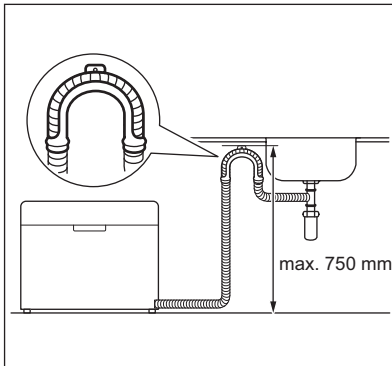
¹⁾ Див. таблицю з технічними даними, щоб дізнатися про інші значення.

²⁾ Приєднайте шланг подачі води до водопровідного крана з різьбою 3/4 дюйма.

³⁾ Якщо гаряча вода нагрівається за допомогою альтернативного джерела енергії (наприклад, сонячних батарей або вітроелектростанцій), то використовуйте гарячу воду, щоб зменшити споживання електроенергії.

15. ВСТАНОВЛЕННЯ

15.1 Підключення до водостоку



- Приєднайте зливний шланг до зливної труби з діаметром не менше 40 мм.
- Помістіть зливний шланг у раковину, закріпивши його

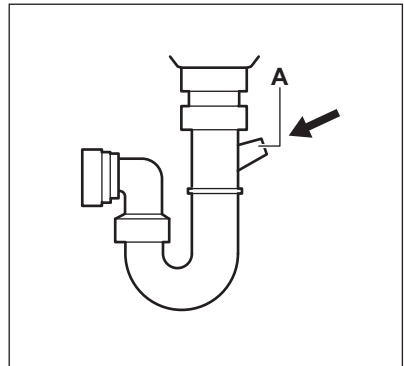
спеціальним пластиковим кріпленням.

Щоб запобігти проблемам під час фази сушіння, зливний шланг має бути розташований на відстані не більше 750 мм від днища приладу.

Під час зливання води з приладу закривати зливний отвір раковини не можна, оскільки це може призвести до того, що вода повертатиметься назад у прилад.


Довжина подовження зливного шланга не повинна перевищувати 2 м. Внутрішній діаметр має бути не меншим від діаметра шланга.

У разі приєднання зливного шланга до сифона під раковиною зніміть пластикову мембрану (А). Якщо ви не знімете мембрану, залишки їжі можуть заблокувати кінець зливного шлангу.




16. ОХОРОНА ДОВКІЛЛЯ

Здавайте на повторну переробку матеріали, позначені відповідним

символом . Викидайте упаковку у відповідні контейнери для вторинної сировини. Допоможіть захистити навколишнє середовище та здоров'я інших людей і забезпечити вторинну переробку електричних і електронних

приладів. Не викидайте прилади,

позначені відповідним символом , разом з іншим домашнім сміттям.

Поверніть продукт до заводу із вторинної переробки у вашій місцевості або зверніться до місцевих муніципальних органів влади.

www.electrolux.com/shop



117894990-A-412014

