

RU

**ПОДРОБНАЯ
ИНСТРУКЦИЯ ПО
ЭКСПЛУАТАЦИИ
СТЕКЛОКЕРАМИЧЕСКОЙ
ВСТРАИВАЕМОЙ
ИНДУКЦИОННОЙ
ВАРОЧНОЙ ПАНЕЛИ**

gorenje

BI6

Благодарим Вас за доверие и поздравляем с приобретением нового прибора.

Для более удобного и простого пользования прибором мы подготовили подробную инструкцию по эксплуатации. Она поможет вам быстрее познакомиться с вашей новой варочной панелью.

Проверьте, что Вы получили прибор без повреждений. При обнаружении повреждений обратитесь в торговую организацию, где Вы приобрели прибор.

Инструкция по монтажу и подключению прилагается отдельно.

Инструкцию по эксплуатации Вы также можете найти на нашем сайте:

www.gorenje.com / < <http://www.gorenje.com> />



важная информация



совет, примечание

СОДЕРЖАНИЕ

4 МЕРЫ БЕЗОПАСНОСТИ	ВВЕДЕНИЕ
7 СТЕКЛОКЕРАМИЧЕСКАЯ ВСТРАИВАЕМАЯ ИНДУКЦИОННАЯ ВАРОЧНАЯ ПАНЕЛЬ	
8 Технические данные	
9 ПЕРЕД ПЕРВЫМ ИСПОЛЬЗОВАНИЕМ	ВВОД В ЭКСПЛУАТАЦИЮ
10 ИНДУКЦИОННАЯ ВАРОЧНАЯ ПОВЕРХНОСТЬ 10 Стеклокерамическая поверхность 11 Советы по экономии электроэнергии 11 Распознавание посуды 12 Принцип работы индукционных конфорок 13 Посуда	ИСПОЛЬЗОВАНИЕ ВАРОЧНОЙ ПАНЕЛИ
14 УПРАВЛЕНИЕ ВАРОЧНОЙ ПАНЕЛЮ 14 Панель управления (в зависимости от модели) 15 Включение варочной панели 15 Включение конфорок 16 Режим максимальной мощности нагрева power boost 17 Защитная блокировка от детей 18 Таймер 19 Выключение конфорок 19 Индикаторы остаточного тепла 19 Ограничение продолжительности работы 20 Выключение варочной панели 20 Автоматическое отключение 20 Ограничение потребляемой мощности варочной панели	
21 ОЧИСТКА И УХОД	ОЧИСТКА И ОБСЛУЖИВАНИЕ
23 ТАБЛИЦА ОШИБОК И НЕИСПРАВНОСТЕЙ	УСТРАНЕНИЕ НЕИСПРАВНОСТЕЙ
25 МОНТАЖ ВАРОЧНОЙ ПАНЕЛИ	УСТАНОВКА И ПОДКЛЮЧЕНИЕ
33 ПОДКЛЮЧЕНИЕ ВАРОЧНОЙ ПАНЕЛИ К ЭЛЕКТРОСЕТИ	
35 УТИЛИЗАЦИЯ	ПРОЧЕЕ

МЕРЫ БЕЗОПАСНОСТИ



ВНИМАТЕЛЬНО ПРОЧИТАЙТЕ ИНСТРУКЦИЮ И СОХРАНИТЕ ЕЕ ДЛЯ ДАЛЬНЕЙШЕГО ИСПОЛЬЗОВАНИЯ!

Допускается использование прибора детьми старше восьми лет и людьми с ограниченными физическими, двигательными и психическими способностями, а также людьми, не имеющими достаточно опыта или знаний для его использования, только под присмотром или если они были обучены пользованию прибором и осознают возможную опасность, связанную с неправильной эксплуатацией прибора. Не позволяйте детям играть с прибором! Дети могут очищать и осуществлять обслуживание прибора только под присмотром!

ПРЕДУПРЕЖДЕНИЕ! Во время работы прибор и его доступные части сильно нагреваются. Будьте осторожны, не прикасайтесь к горячим деталям. Дети младше восьми лет должны быть постоянно под присмотром!

ПРЕДУПРЕЖДЕНИЕ! Доступные части во время работы прибора сильно нагреваются. Следите, чтобы маленькие дети не находились вблизи прибора!

ПРЕДУПРЕЖДЕНИЕ! Перед заменой лампочки освещения проверьте, чтобы прибор был отключен от электропитания. Опасность удара электрическим током!

Для очистки прибора не используйте очистители высокого давления и пароструйные очистители.

Прибор не предназначен для подключения к внешнему таймеру и блоку дистанционного управления.

Прибор должен быть подключен к стационарной электропроводке со встроенным размыкающим устройством. Подключение должно соответствовать правилам электромонтажа.

Во избежание опасных ситуаций замену присоединительного кабеля может производить только специалист авторизованного сервисного центра (только для приборов с соединительным шнуром в комплекте).

ПРЕДУПРЕЖДЕНИЕ! Если вы обнаружили, что стекло варочной поверхности треснуло или разбилось, отключите прибор от электросети во избежание удара током.

Прежде чем оторвать крышку, убедитесь, что она чистая и на ней нет жидкости. Прибор может быть оборудован металлической или стеклянной крышкой. Закрывать крышку можно после того, как конфорки полностью остынут.

Не смотрите прямо на конфорки, так как они оборудованы галогеновыми лампами.

ПРЕДУПРЕЖДЕНИЕ! Постоянно следите за приготовлением блюд с использованием масла и жира, так как существует опасность возгорания. Если произошло возгорание, НЕ тушите пламя водой. Выключите прибор, накройте посуду крышкой или влажным полотенцем.

ПРЕДУПРЕЖДЕНИЕ! Опасность возгорания! Не используйте варочную поверхность для хранения предметов!

Опасность возгорания! Не используйте варочную поверхность для хранения предметов!

ПРЕДУПРЕЖДЕНИЕ! Следите за приготовлением. Постоянно контролируйте приготовление, если оно длится короткое время.

ПРЕДУПРЕЖДЕНИЕ! Приготовление блюд с использованием масла и жира без присмотра опасно и может стать причиной возгорания.

ПРЕДУПРЕЖДЕНИЕ! Используйте защитный экран варочной поверхности, разработанный производителем прибора, рекомендованный производителем в инструкции по эксплуатации к прибору или поставляемый в комплекте прибора. Использование несоответствующего защитного экрана может привести к несчастному случаю.

Не кладите на индукционные конфорки металлические предметы, например, ножи, крышки, столовые и кухонные приборы, так как они могут сильно нагреться.

После завершения приготовления выключите конфорку с помощью панели управления. Нельзя полагаться только на систему распознавания посуды.

Прибор предназначен для использования в домашнем хозяйстве. Не используйте его для других целей, например, для обогрева помещений, сушки домашних животных, бумаги, текстиля, трав, так как это может привести к травмам или пожару.

Подключение прибора может производить только специалист сервисного центра. Неквалифицированное подключение и ремонт могут привести к тяжким телесным повреждениям и повреждению прибора.

Приборы и их детали в рамках одной дизайн-линии могут иметь несущественные отличия в цвете, что может быть обусловлено различными причинами, например, разным углом зрения, фон, материалы и освещенность помещения.

Следите, чтобы кабели соседних электроприборов не касались горячих конфорок.

Во избежание опасных ситуаций замену присоединительного кабеля может производить только специалист авторизованного сервисного центра.

Не используйте варочную поверхность в качестве рабочего стола и для хранения предметов. Это может привести к повреждениям прибора и появлению царапин на стеклокерамике. Не готовьте на варочной панели в тонкостенной алюминиевой посуде, фольге и пластиковой посуде. Это может привести к поломке прибора и опасности возникновения пожара!

Не храните под прибором легковоспламеняющиеся предметы, например, чистящие средства или аэрозоли. Опасность возгорания!

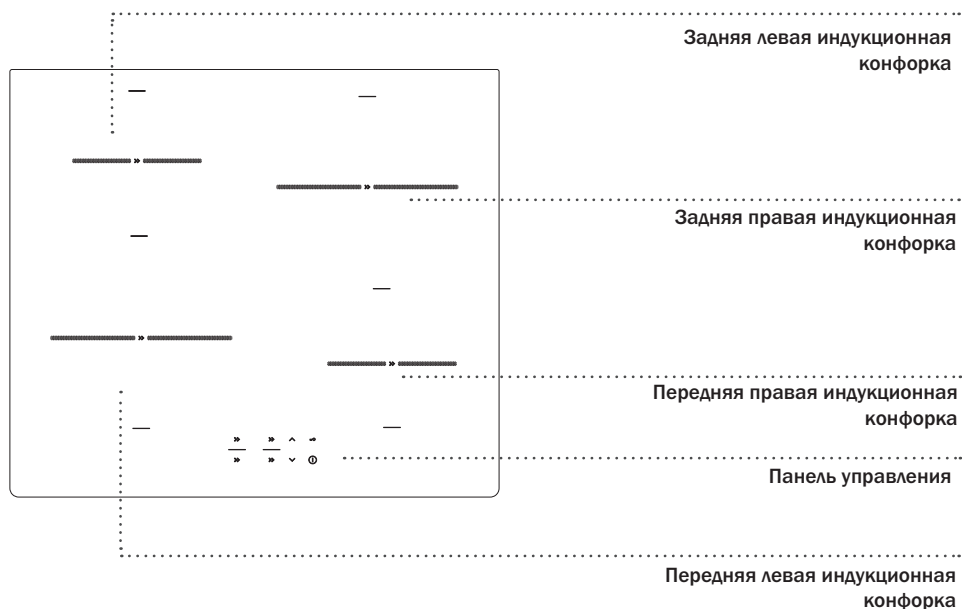


Перед подключением прибора внимательно прочитайте инструкцию по эксплуатации. Гарантия на неисправности, связанные с неправильным монтажом, подключением и использованием прибора, не распространяется.

СТЕКЛОКЕРАМИЧЕСКАЯ ВСТРАИВАЕМАЯ ИНДУКЦИОННАЯ ВАРОЧНАЯ ПАНЕЛЬ

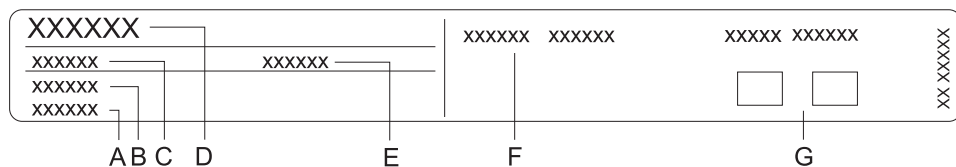
(ОПИСАНИЕ ПРИБОРА И ОБОРУДОВАНИЯ — В ЗАВИСИМОСТИ ОТ МОДЕЛИ)

Инструкция разработана для разных моделей, поэтому может включать функции и оборудование, которых нет в вашем приборе.



ТЕХНИЧЕСКИЕ ДАННЫЕ

(Заводская табличка)



- A Серийный номер
- B Артикул
- C Модель
- D Тип
- E Торговая марка
- F Технические данные
- G Знаки соответствия

Заводская табличка с основными данными прибора находится на нижней стороне варочной панели.

Данные о типе и модели варочной панели можно найти в гарантийном листе.

Для использования на территории Беларуси.

ПЕРЕД ПЕРВЫМ ИСПОЛЬЗОВАНИЕМ

Очистите стеклокерамику влажной тряпкой и небольшим количеством средства для ручного мытья посуды.

Не используйте агрессивные и абразивные чистящие средства, металлические губки, средства для удаления ржавчины, пятновыводители.

В начале эксплуатации варочной панели может появиться характерный запах нового прибора, который со временем исчезнет.

ИНДУКЦИОННАЯ ВАРОЧНАЯ ПОВЕРХНОСТЬ

СТЕКЛОКЕРАМИЧЕСКАЯ ПОВЕРХНОСТЬ

- Стеклокерамическая поверхность устойчива к температурным изменениям: вы можете ставить на нее горячую посуду и т.п.
- Стеклокерамика является прочным материалом, поэтому вы можете ставить на нее посуду, не боясь повреждений.
- Не используйте варочную поверхность в качестве рабочего стола. Острые предметы могут оставить царапины на ее поверхности.
- Не используйте треснувшую и разбитую варочную поверхность. Стеклокерамика не устойчива к точечным ударам, поэтому следите, чтобы на нее не падали твердые и острые предметы, так как они могут повредить стеклокерамику. При обнаружении трещин немедленно отключите прибор от электросети, выключив предохранитель, к которому подключен прибор, и обратитесь в сервисный центр.
- Перед тем как поставить посуду на конфорку, вытрите насухо дно посуды и саму конфорку, чтобы обеспечить нормальную передачу тепла и предотвратить повреждение конфорки. Не ставьте пустую посуду на конфорку.

СТЕПЕНИ НАГРЕВА

Мощность нагревания конфорок устанавливается в пределах десяти уровней.
В таблице приведены примеры использования разных степеней нагрева.

Степень нагрева	Использование
0	Конфорка выключена, использование остаточного тепла.
1 - 2	Поддержание температуры блюда, продолжение приготовления небольшого количества пищи (минимальная мощность).
3	Медленное приготовление (продолжение приготовления после нагрева при высокой мощности).
4 - 5	Медленное приготовление (продолжение приготовления) большого количества пищи, жарка больших кусков.
6	Обжаривание.
7 - 8	Жарка.
9	Начало приготовления, жарки; жарка.
P	Режим увеличенной мощности нагрева включается в начале приготовления или для приготовления большого количества пищи.


СОВЕТЫ ПО ЭКОНОМИИ ЭЛЕКТРОЭНЕРГИИ

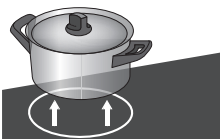
- При покупке посуды обратите внимание на то, что изготовитель обычно указывает диаметр посуды по верхнему краю или крышке, которые обычно больше диаметра дна.
- Блюда, требующие длительного приготовления, готовьте в скороварке. Следите, чтобы в скороварке и обычной посуде всегда было достаточное количество жидкости. Из-за нагрева пустой посуды варочная поверхность может перегреться, в результате чего повредится посуда и сама варочная поверхность.
- Накрывайте посуду крышкой, если рецепт приготовления блюда это позволяет. Крышка должна по размеру соответствовать посуде.
- Посуда должна соответствовать количеству готовящейся пищи. Приготовление небольшого количества пищи в большой посуде приводит к потере электроэнергии.

РАСПОЗНАВАНИЕ ПОСУДЫ

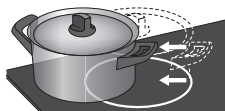


Одно из преимуществ индукционной варочной поверхности — наличие функции распознавания посуды.

- Если на включенной конфорке нет посуды или установлена посуда со слишком малым диаметром, передача энергии не происходит.
- Если дно посуды слишком малого диаметра, конфорка может не распознать посуду. Если конфорка включена, на ее дисплее будут попеременно загораться символ  и установленная степень нагрева.

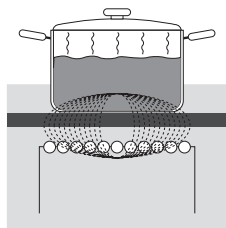


Если в течение 1 минуты после включения и установки степени нагрева на конфорку поставить подходящую посуду, конфорка начнет работать с установленной мощностью. Если снять посуду с конфорки, подача энергии прекратится.



- Если вы используете посуду с дном малого диаметра, но распознаваемую конфоркой, варочная поверхность подает ровно столько энергии, сколько требуется для приготовления продуктов в посуде данного размера.

ПРИНЦИП РАБОТЫ ИНДУКЦИОННЫХ КОНФОРОК



- Варочная поверхность оборудована высокоэффективными индукционными конфорками. Тепло образуется непосредственно в дне посуды без промежуточного нагрева конфорки. Таким образом, потребление электроэнергии значительно ниже по сравнению с обычными нагревательными элементами, работающими по принципу излучения.
- Индукционная конфорка нагревается не напрямую, а за счет тепла от дна посуды. После выключения индикатор остаточного тепла «Н» сообщает о том, что конфорка еще горячая.
- Принцип работы индукционной конфорки заключается в следующем: под стеклокерамической поверхностью размещена индукционная катушка, которая создает переменное электромагнитное поле, в результате этого в дне посуды индуцируется ток, что и приводит к нагреву.

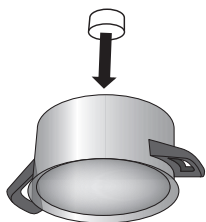


Сахар и сладкие блюда могут сильно повредить стеклокерамическую поверхность, поэтому во избежание повреждения поверхности немедленно удалите их с помощью скребка, даже если варочная поверхность еще не остыла.

Не очищайте горячую стеклокерамическую поверхность чистящими средствами, это может привести к ее повреждению.

ПОСУДА

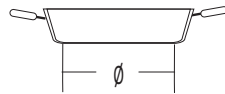
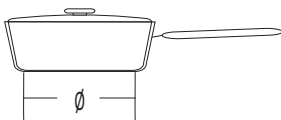
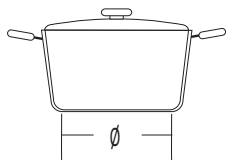
ПОСУДА ДЛЯ ИНДУКЦИОННОГО ПРИГОТОВЛЕНИЯ



- Приготовление на индукционной варочной поверхности возможно только при использовании подходящей посуды.
 - При приготовлении устанавливайте посуду в центре конфорки.
 - Для приготовления на индукционной варочной поверхности подходит посуда из ферромагнитных материалов. Это стальная, стальная эмалированная посуда и чугунная посуда.
 - Не подходит посуда из легированной стали с медным или алюминиевым дном и стеклянная посуда.
 - Пригодность посуды можно проверить самостоятельно при помощи магнита. Посуда считается пригодной, если магнит притягивается к дну.
- При приготовлении в скороварке постоянно контролируйте процесс приготовления, пока не будет достигнуто соответствующее давление. Сначала конфорка должна работать на максимальной мощности, а затем, соблюдая рекомендации изготовителя скороварки, своевременно уменьшите степень нагрева конфорки.
 - Следите, чтобы в посуде всегда было достаточное количество жидкости. Из-за нагрева пустой посуды варочная поверхность может перегреться, в результате чего повредится посуда и сама поверхность.
 - В некоторой посуде дно не полностью ферромагнитное. В этом случае нагревается только магнитная часть, остальное дно не нагревается.
 - При использовании специальной посуды следуйте указателям производителя.
 - Для получения наилучших результатов приготовления ферромагнитная область на дне посуды должна соответствовать размеру конфорки. Если конфорка не распознает посуду, попробуйте поставить посуду на конфорку меньшего диаметра.

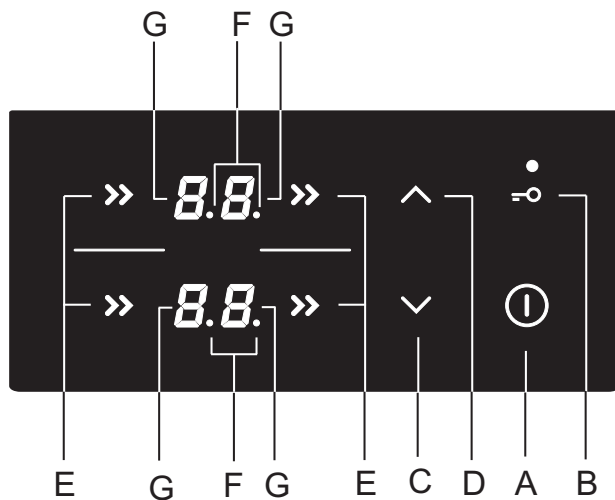
Конфорки	Минимальный диаметр дна посуды
Задняя левая, передняя правая	Ø 90 mm
Передняя левая, задняя правая	Ø 130 mm

Дно посуды должно быть ровным и плоским.



УПРАВЛЕНИЕ ВАРОЧНОЙ ПАНЕЛЬЮ

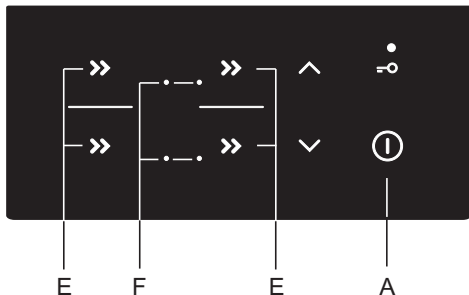
ПАНЕЛЬ УПРАВЛЕНИЯ (в зависимости от модели)



Сенсоры и индикаторы


- A ВКЛ./ВЫКЛ. варочной панели
- B Защитная блокировка
- C Уменьшение степени нагрева и времени (-)
- D Увеличение степени нагрева и времени (+)
- E ВКЛ. конфорки
- F Индикатор включенного таймера на конфорке
- G Дисплеи конфорок

ВКЛЮЧЕНИЕ ВАРОЧНОЙ ПАНЕЛИ



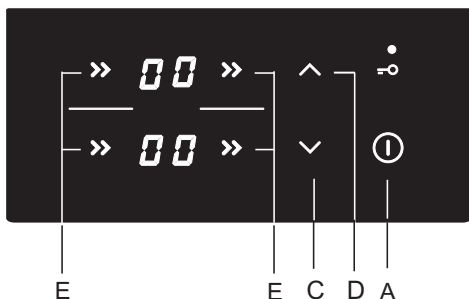
Нажмите и удерживайте 1 секунду сенсор ВКЛ./ВЫКЛ. (А).

Раздастся короткий звуковой сигнал, и рядом с дисплеями конфорок загорятся точки-индикаторы.


 Если не производить дальнейших установок, варочная панель автоматически выключится через 10 секунд. Раздастся короткий звуковой сигнал.

 После первого подключения прибора к электросети и при подключении после сбоя электропитания варочная панель заблокирована.

ВКЛЮЧЕНИЕ КОНФРОК



После включения варочной панели в течение 10 секунд включите необходимую конфорку сенсором Е. Сенсорами С и D выбранной конфорки установите степень нагрева. Если первым нажать сенсор С, сразу установится мощность 9. Если первым нажать сенсор D, установится мощность 1.

Если на конфорке не установлена посуда, на дисплее будут попеременно мигать выбранная степень нагрева и символ .

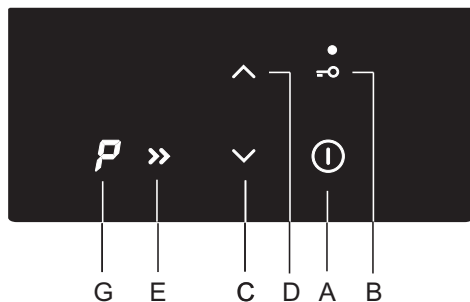
Изменение степени нагрева

Выберите конфорку и соответствующими сенсорами С и D поменяйте мощность нагрева.

Если сенсор С или D удерживать, значение будет меняться быстрее.

РЕЖИМ МАКСИМАЛЬНОЙ МОЩНОСТИ НАГРЕВА POWER BOOST

Выберите конфорку и нажмите сенсор С. Раздастся короткий звуковой сигнал, на дисплее загорится значение 9. Нажмите сенсор D, на дисплее загорится символ P. Конфорка будет работать с максимальной мощностью в течение 10 минут, затем раздастся звуковой сигнал, и конфорка переключится на мощность 9.



Выключение режима максимальной мощности нагрева

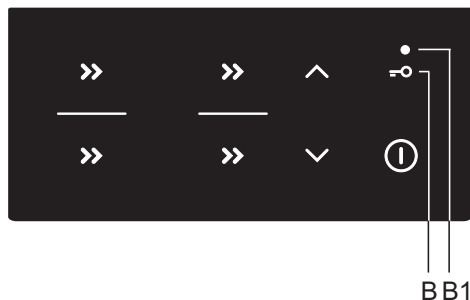
- Уменьшите степень нагрева сенсором С.



Конфорка с включенным режимом PowerBoost работает с очень высокой мощностью.

ЗАЩИТНАЯ БЛОКИРОВКА ОТ ДЕТЕЙ

Защитная блокировка позволяет предотвратить случайное включение варочной панели и изменение параметров приготовления.



Включение защитной блокировки

Нажмите и удерживайте 1 секунду сенсор защитной блокировки (В). Включится индикатор В1. Защитная блокировка включена.

Выключение защитной блокировки

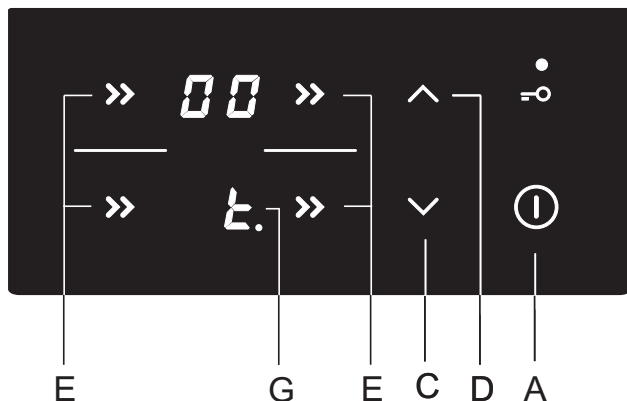
Защитная блокировка выключается таким же способом. Варочная панель должна быть выключена. Нажмите и удерживайте 1 секунду сенсор защитной блокировки (В).

 Защитную блокировку можно включить как при работающих, так и при выключенных конфорках. Если конфорка включена, блокировка предотвращает включение всех сенсоров, кроме сенсора ВКЛ./ВЫКЛ. и сенсора защитной блокировки. Если конфорки выключены, блокировка предотвращает включение всех сенсоров, кроме сенсора защитной блокировки. Защитная блокировка включается после первого подключения варочной панели к электросети и при подключении после сбоя электропитания.

ТАЙМЕР

Эта функция позволяет задать продолжительность работы конфорки, при этом для выбранной конфорки необходимо предварительно установить степень нагрева. По истечении заданного времени конфорка автоматически выключится.

Таймер позволяет установить время от 1 до 99 минут. Таймер можно установить на всех конфорках одновременно при любой степени нагрева.



УСТАНОВКА ТАЙМЕРА

Выберите конфорку сенсором E и сенсорами C и D установите степень нагрева. Невозможно задать время таймера, если установлена степень нагрева 0. Снова нажмите сенсор конфорки E. Раздастся звуковой сигнал, и на дисплее конфорки G отобразится символ «t.» с точкой-индикатором. На дисплее противоположной конфорки отобразится время.

- Сенсорами C и D установите необходимое время в диапазоне от 1 до 99 минут.
- После установки начнется отсчет времени. Если одновременно нажать сенсоры C и D, время обнулится. Если сенсор C или D удерживать, значение будет меняться быстрее.
- Через несколько секунд время на дисплее погаснет, а рядом со степенью нагрева будет гореть точка-индикатор, показывая, что для конфорки установлен таймер.
- По истечении времени таймера раздастся звуковой сигнал, и конфорка выключится. Для выключения звукового сигнала нажмите любой сенсор или звуковой сигнал через 2 минуты выключится сам.

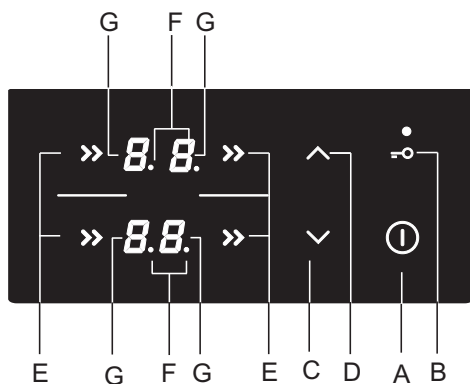
Изменение времени таймера

- Время таймера можно изменить в любой момент.
- Дважды нажмите на сенсор нужной конфорки.
- Сенсорами C и D установите новое время таймера.

Индикация остаточного времени

Если установлено несколько таймеров, оставшееся время можно узнать, дважды нажав на сенсор E.

ВЫКЛЮЧЕНИЕ КОНФОРОК



Выберите конфорку сенсором E и соответствующим сенсором C установите степень нагрева 0.

Быстрое выключение. Одновременно нажмите соответствующие сенсоры C и D. Раздастся короткий звуковой сигнал, и степень нагрева установится на 0.

Если на всех конфорках установлена степень нагрева 0, через несколько секунд варочная панель автоматически выключится.

ИНДИКАТОРЫ ОСТАТОЧНОГО ТЕПЛА

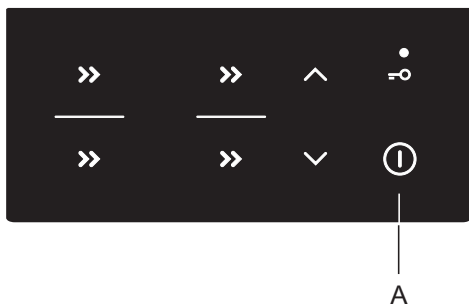
Стеклокерамическая варочная панель оборудована индикаторами остаточного тепла «Н». Конфорка индукционной варочной панели нагревается не напрямую, а за счет тепла от дна посуды. Если после выключения панели горит индикатор «Н», вы можете использовать остаточное тепло для поддержания температуры готового блюда или для оттаивания. После выключения индикации «Н» конфорка может оставаться горячей. Осторожно: опасность ожога!

ОГРАНИЧЕНИЕ ПРОДОЛЖИТЕЛЬНОСТИ РАБОТЫ

Для безопасности прибор оборудован ограничителем продолжительности работы для каждой отдельной конфорки. Время срабатывания отключения зависит от последней установленной степени нагрева на конфорке. Если степень нагрева не изменялась в течение долгого времени, конфорка автоматически выключится.

Степень нагрева	1	2	3	4	5	6	7	8	9
Макс. время работы, ч	10	10	10	10	10	10	10	10	3

ВЫКЛЮЧЕНИЕ ВАРОЧНОЙ ПАНЕЛИ

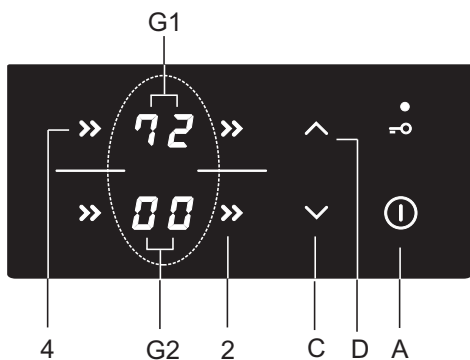


Чтобы выключить варочную панель, нажмите и удерживайте 1 секунду сенсор ВКЛ./ВЫКЛ. (A). Раздастся звуковой сигнал, и все конфорки выключатся.

АВТОМАТИЧЕСКОЕ ОТКЛЮЧЕНИЕ

Если на сенсоры производится длительное воздействие (на панели управления разлилась жидкость или лежит предмет), через 10 секунд все конфорки выключатся. На дисплее загорятся символы «-», и раздастся звуковой сигнал. Звуковой сигнал выключится после того, как вы уберете предметы или жидкость с панели управления.

ОГРАНИЧЕНИЕ ПОТРЕБЛЯЕМОЙ МОЩНОСТИ ВАРОЧНОЙ ПАНЕЛИ



Максимальная потребляемая мощность варочной панели составляет 7 200 Вт. Это значение можно уменьшить до 2800 Вт, 3500 Вт или 6000 Вт. Режим ограниченной мощности можно включить в течение 30 секунд после подключения варочной панели к электросети. После подключения разблокируйте варочную панель. Затем одновременно нажмите сенсоры включения конфорок 2 и 4. Раздастся звуковой сигнал, и на дисплеях конфорок G1 и G2 отобразится текущее значение максимальной мощности варочной панели. Выберите необходимый режим ограниченной мощности сенсорами C и D.

Подтвердите выбранный режим, одновременно нажав сенсоры включения конфорок 2 и 4.

В режиме ограниченной мощности невозможно установить высокую степень нагрева на всех конфорках одновременно. В этом случае раздастся звуковой сигнал, и на дисплее выбранной конфорки загорается символ «r», предупреждая, что варочная панель работает в режиме ограниченной мощности.

ОЧИСТКА И УХОД



Перед очисткой отключите прибор от электросети, выкрутив предохранитель или выключив главный выключатель или вынув вилку из сетевой розетки, и дайте остыть.

Дети могут очищать и осуществлять обслуживание прибора только под присмотром!

Очищайте стеклокерамическую поверхность каждый раз после ее использования (дождитесь, пока она остынет!), иначе даже малейшие загрязнения при следующем использовании будут пригорать к нагретой поверхности. Для регулярного ухода за стеклокерамической поверхностью используйте специальные средства, создающие на стеклокерамической поверхности грязезащитную пленку.



Каждый раз перед использованием протирайте со стеклокерамической поверхности и дна посуды пыль и грязь, которые могут поцарапать поверхность.



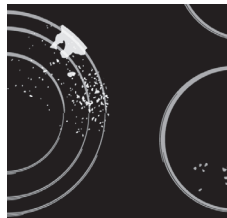
Для очистки варочной поверхности нельзя использовать металлические губки, абразивные чистящие средства, так как они могут поцарапать стеклокерамическую поверхность. Также нельзя использовать агрессивные чистящие спреи и неподходящие жидкие чистящие средства.



Декоративный рисунок на варочной поверхности может стираться из-за использования агрессивных и грубых чистящих средств, а также посуды с поврежденным или грубым дном.

Небольшие загрязнения можно устранить мягкой влажной тряпкой. Затем протрите чистую поверхность насухо.

Пятна от воды можно удалить с помощью слабого раствора уксуса. Этим раствором нельзя протирать рамку прибора (в некоторых моделях), так как она потеряет блеск. Для удаления известкового налета нельзя использовать агрессивные спреи и чистящие средства.



Сильные загрязнения удаляются с помощью специальных средств для ухода за стеклокерамическими поверхностями. При этом следуйте указаниям производителя специальных чистящих средств.

Проверьте, чтобы на стеклокерамической поверхности не осталось следов чистящего средства, так как при нагреве оно может приобрести агрессивные свойства и привести к изменениям структуры стеклокерамической поверхности.



Трудноудаляемые загрязнения и пригоревшую пищу можно удалить с помощью специального скребка.



Скребок используйте только в том случае, если загрязнения не удалось удалить с помощью влажной тряпки или средства для очистки стеклокерамики.

При использовании скребка следует держать под правильным углом (45-60°) к очищаемой поверхности. Слегка нажимая на скребок, удалите загрязнения. Следите, чтобы пластмассовая ручка скребка (в некоторых моделях) не касалась горячей поверхности.



Не очищайте поверхность скребком под прямым углом. Следите, чтобы острие скребка не поцарапало варочную поверхность.

Сахар и сладкие блюда могут сильно повредить стеклокерамическую поверхность, поэтому во избежание повреждения поверхности немедленно удаляйте их с помощью скребка, даже если варочная поверхность еще не остыла.



Со временем элементы графики, нанесенные на стеклокерамическую поверхность, могут потускнеть. Это не является неисправностью и не влияет на работу варочной панели. Изменение цвета стеклокерамической поверхности не влияет на работу прибора. Чаще всего это следы пригоревшей пищи, результат использования некоторых видов посуды (например, алюминиевой или медной). Такие пятна трудно удалить полностью.

Внимание! Вышеуказанные повреждения относятся к внешнему виду и не влияют на работу прибора. На повреждения такого рода гарантия не распространяется.

ТАБЛИЦА ОШИБОК И НЕИСПРАВНОСТЕЙ

ШУМ ПРИ ИНДУКЦИОННОМ ПРИГОТОВЛЕНИИ И ЕГО ПРИЧИНЫ

Шум	Причина	Устранение
Обычные рабочие шумы при работе индукционной конфорки.	Технология индукционного нагрева основана на свойстве определенных металлов вибрировать под действием электромагнитных волн. При этом индуцируются вихревые токи, которые заставляют молекулы вибрировать. Это движение преобразуется в тепловую энергию, что может вызывать в металле образование негромких шумов.	Это нормальный рабочий шум, который не означает возникновение неисправностей.
Низкий звук, как при работе трансформатора.	Он возникает при приготовлении на высоком уровне мощности нагрева. Он связан с количеством энергии, которую индукционная конфорка подает на посуду.	Шум исчезнет или станет тише, если снизить степень нагрева.
Вибрация или треск посуды.	Этот шум создается посудой, сделанной из слоев различных материалов.	Шум вызван вибрацией, возникающей в месте стыка слоев различных материалов. Этот шум зависит посуды. Он может меняться в зависимости от количества и типа готовящихся продуктов.
Шум вентилятора.	Для того чтобы функционировать без сбоев, электроника должна работать при контролируемой температуре. Чтобы обеспечить это условие, индукционная варочная поверхность оснащена вентилятором, который работает с различной скоростью в зависимости от установленной температуры.	После выключения варочной поверхности вентилятор может работать еще некоторое время, если температура варочной поверхности еще слишком высокая.

БЕЗОПАСНОСТЬ И ИНДИКАЦИЯ ОШИБОК

Прибор оборудован датчиками для защиты от перегрева, поэтому конфорки или варочная панель могут полностью отключаться на некоторое время.

Неисправность, возможная причина, устранение неисправности

- Непрерывный звуковой сигнал, и на дисплее мигает «-».
 - Панель управления загрязнена, на ней разлилась вода или лежит предмет. Очистите панель управления.
- Символ «С» на дисплее.
 - Варочная панель перегрелась. Дайте варочной панели остыть.
- Символ «г» на дисплее.
 - Невозможно установить желаемую степень нагрева из-за установленного ограничения потребляемой мощности варочной панели.
- Символ «F» на дисплее.
 - Во время работы прибора возникла неисправность.



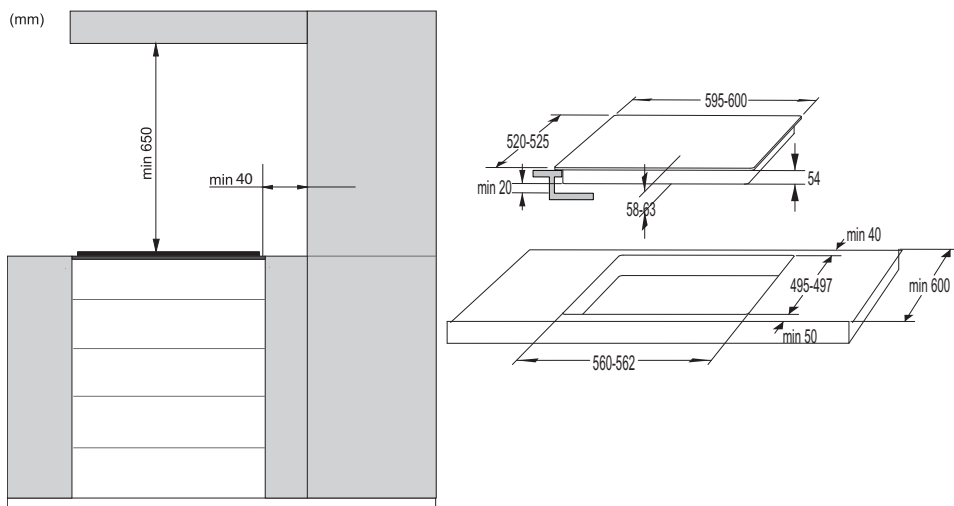
Если появилась неисправность или индикация ошибки не исчезает, на несколько минут отключите варочную панель от электросети (выключите предохранитель или основной выключатель, к которому подключен прибор), затем снова подключите панель к электросети и включите сенсор вкл./выкл.

При невозможности устранить неисправность в соответствии с приведенными рекомендациями обратитесь в сервисный центр. Гарантия на неисправности, связанные с неправильным монтажом, подключением и использованием прибора, не распространяется. Потребитель сам оплачивает расходы по устранению таких неисправностей.



Перед ремонтом отключите прибор от электросети, выкрутив предохранитель или выключив главный выключатель или вынув вилку из сетевой розетки.

МОНТАЖ ВАРОЧНОЙ ПАНЕЛИ



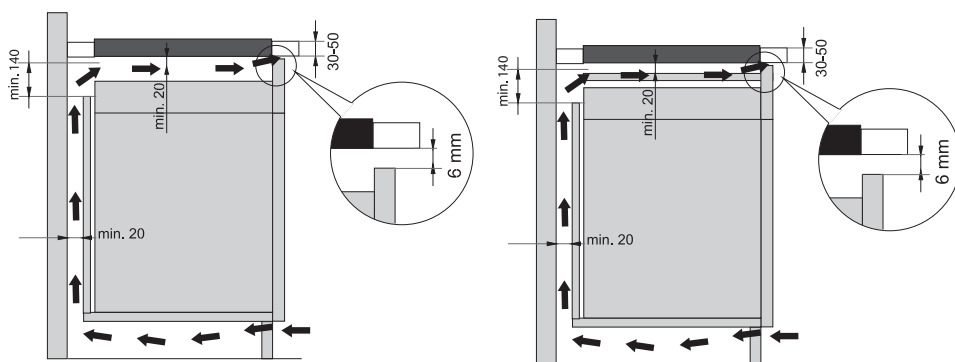
- Использование деревянных плинтусов столешницы с задней стороны варочной панели возможно при соблюдении минимальных допустимых расстояний, приведенных на схеме встраивания.

ВЕНТИЛЯЦИЯ КУХОННОГО ШКАФА

- Для надежной работы электроники индукционной варочной панели необходимо обеспечить достаточную вентиляцию.

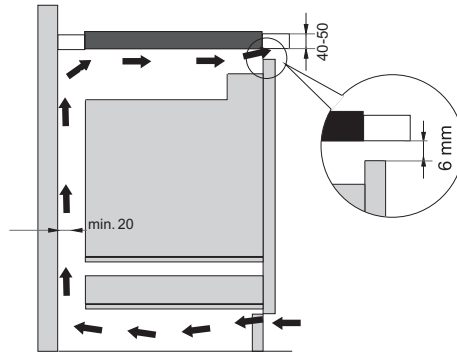
А Кухонный шкаф с ящиком

- В верхней части задней стенки шкафа, в области установки варочной панели, необходимо сделать вентиляционное отверстие высотой не менее 140 миллиметров по всей ширине шкафа. В верхней части передней стенки шкафа необходимо также сделать вентиляционное отверстие высотой не менее 6 миллиметров по всей ширине шкафа.
- Под варочной панелью по всей ее длине должна быть установлена горизонтальная перегородка на расстоянии не менее 20 миллиметров от нижней поверхности варочной панели. С задней стороны обеспечьте достаточную вентиляцию.
- В нижней части варочной панели встроен охлаждающий вентилятор. В ящике под варочной панелью запрещается хранить мелкие предметы и бумагу, так как их может затянуть работающий вентилятор, что приведет к поломке системы охлаждения. Не храните в ящике алюминиевую фольгу и легковоспламеняющиеся предметы, например, чистящие средства и аэрозоли, а также не ставьте их вблизи варочной панели. Опасность возгорания! Между отверстиями вентилятора и содержимым ящика обеспечьте расстояние не менее 20 миллиметров.



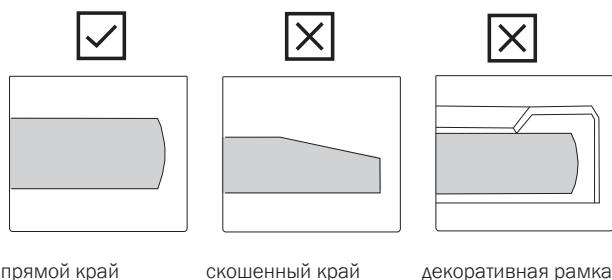
Б Кухонный шкаф с духовкой

- Под варочной панелью можно устанавливать духовки типов EVP4..., EVP2..., EVP3..., оснащенные охлаждающим вентилятором. При установке духовки под варочной панелью необходимо снять заднюю стенку кухонного шкафа. В верхней части передней стенки шкафа необходимо сделать вентиляционное отверстие высотой не менее 6 миллиметров по всей ширине шкафа.



МОНТАЖ ВАРОЧНОЙ ПАНЕЛИ ВРОВЕНЬ СО СТОЛЕШНИЦЕЙ

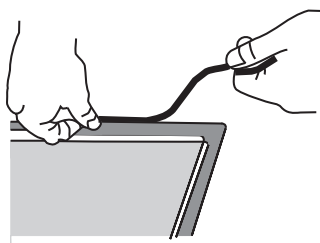
Для монтажа варочной панели вровень со столешницей подходят варочные панели без скошенных краев и декоративной рамки.



1. Процесс монтажа

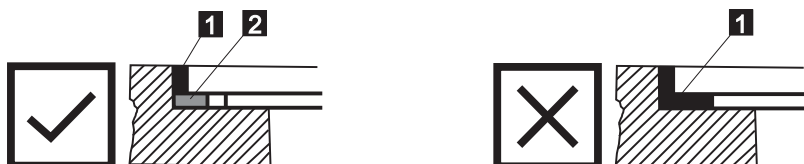
Варочную панель можно устанавливать только во влаغو- и термостойкие столешницы, изготовленные из натурального камня (мрамор, гранит) или массива дерева (срезы выпила необходимо загерметизировать). При встраивании в керамическую, деревянную и стеклянную столешницу варочную панель необходимо установить на деревянную рамку. Деревянная рамка не входит в комплект поставки панели.

Встраивание варочной панели в столешницы из других материалов возможно, если это допускает производитель столешницы. Внутренний размер кухонного шкафа не должен быть меньше внутренних размеров монтажного проема. С нижней стороны варочной панели приклейте уплотнитель.



Выведите присоединительный кабель вниз через монтажный проем. Установите варочную панель по центру монтажного проема. Подключите прибор к электросети (см. раздел «Подключение к электросети») и проверьте его работу перед прокладкой герметика.

Заполните зазор между варочной панелью и столешницей силиконовым герметиком, выдерживающим температуру не менее 160°С. Разгладьте герметик специальным инструментом. Соблюдайте указания изготовителя герметика. Не включайте варочную панель, пока герметик полностью не высохнет.



1. Силиконовый герметик 2. Уплотнитель



Особо внимательно соблюдайте размеры монтажного проема в столешницах из натурального камня. При выборе силиконового герметика для любой столешницы проконсультируйтесь с ее производителем, так как применение несоответствующего герметика может привести к изменению цвета столешницы.

2. Демонтаж варочной панели

Отключите варочную панель от электросети.

Снимите герметик с помощью специального инструмента. Подтолкните варочную панель снизу, чтобы извлечь из монтажного проема.

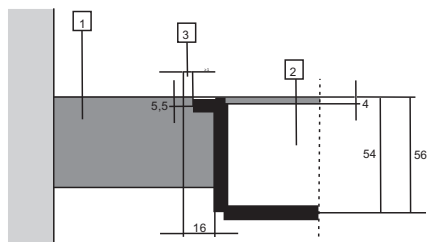


Не пытайтесь поддеть варочную панель сверху!



Сервисный центр занимается ремонтом и обслуживанием варочной панели. Перед повторным встраиванием варочной панели уровень со столешницей проконсультируйтесь с вашим поставщиком кухонной мебели.

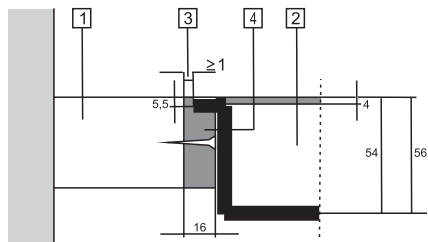
Столешница из натурального камня



1. Столешница
2. Прибор
3. Зазор

Так как в размерах стеклокерамической панели и выреза в столешнице возможны допуски, ширина зазора может варьироваться (мин. 2 мм).

Керамическая, деревянная или стеклянная столешница



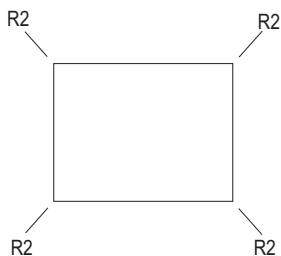
1. Столешница
2. Прибор
3. Зазор
4. Деревянная рамка толщиной 16 мм

Так как в размерах стеклокерамической панели и выреза в столешнице возможны допуски, ширина зазора может варьироваться (мин. 2 мм).

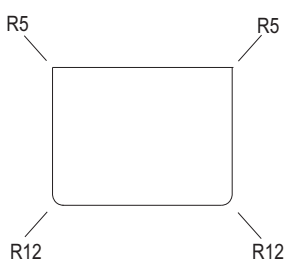
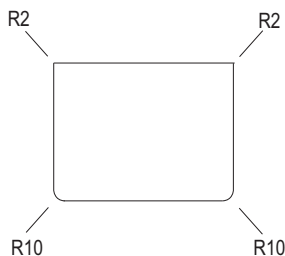
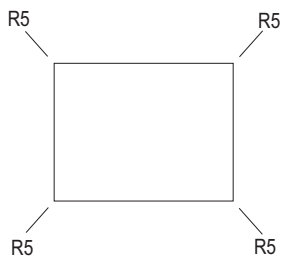
Установите деревянную рамку, отступив вниз от верхнего края столешницы 5,5 миллиметров (см. рис.).

Соблюдайте радиусы в углах монтажного проема в зависимости от радиусов стеклокерамической панели (R10, R2).

СТЕКЛОКЕРАМИКА

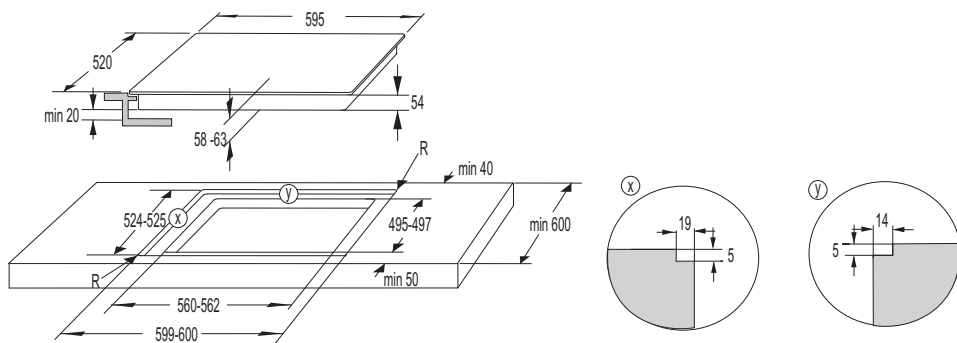


МОНТАЖНЫЙ ПРОЕМ



РАЗМЕРЫ МОНТАЖНОГО ПРОЕМА ПРИ МОНТАЖЕ ВРОВЕНЬ СО СТОЛЕШНИЦЕЙ

(в зависимости от модели)



В случае установки духовки под выровненным креплением варочной панели (flush mount), толщина панели должна быть не менее 45 мм.

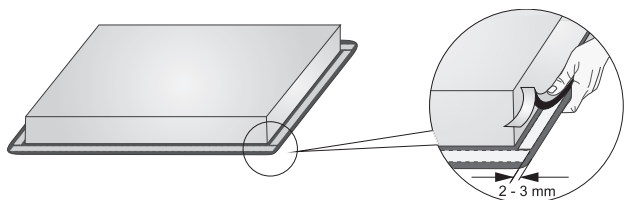
ПРИКЛЕИВАНИЕ ВСПЕНЕННОГО УПЛОТНИТЕЛЯ



Некоторые модели поставляются с уже приклеенным уплотнителем.

Перед встраиванием прибора в столешницу с нижней стороны стеклокерамической или стеклянной варочной панели необходимо приклеить уплотнитель, который прилагается в комплекте.

- Удалите с уплотнителя защитную пленку.
- Приклейте уплотнитель с нижней стороны стеклокерамики или стекла, отступив от края 2-3 миллиметра. Уплотнитель должен быть наклеен по всему периметру варочной панели и в углах не должен накладываться друг на друга.
- При наклеивании уплотнителя следите, чтобы острые предметы не соприкасались со стеклокерамикой/стеклом (например, не режьте уплотнитель на стеклокерамике/стекле).



Монтаж прибора без уплотнителя запрещен!

- Столешница кухонного гарнитура должна быть ровной и горизонтальной.
- Торцы выреза следует соответствующим образом загерметизировать для защиты от влаги и грязи.

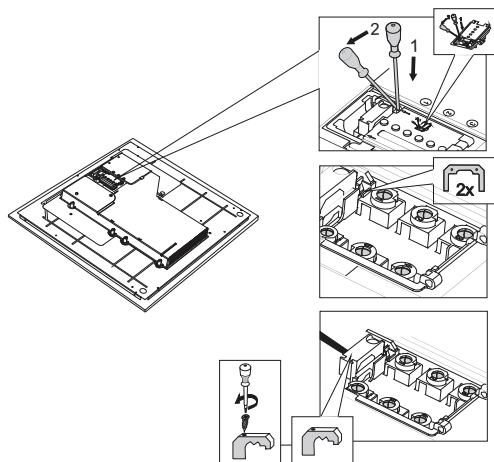
ПОДКЛЮЧЕНИЕ ВАРОЧНОЙ ПАНЕЛИ К ЭЛЕКТРОСЕТИ

- Защита подключения к электросети должна соответствовать действующим требованиям и предписаниям.
- Перед подключением необходимо проверить, совпадает ли напряжение, указанное в заводской табличке, с фактическим напряжением в сети.
- В случае неразъемного подключения к электросети установите многополюсное размыкающее устройство с расстоянием между разомкнутыми контактами не менее 3 миллиметров. Подойдут предохранители, защитные переключатели тока и т. п.
- Подключение должно учитывать возможности предохранителей и токовую нагрузку электросети.
- После монтажа необходимо обеспечить полную защиту от прикосновения к токопроводящим и изолированным деталям.



Подключение прибора к электросети может производить только специалист авторизованного сервисного центра. Гарантия на неисправности, связанные с неправильным монтажом и подключением прибора, не распространяется.
Перед любым вмешательством отключите прибор от электросети.

ПОДКЛЮЧЕНИЕ К ЭЛЕКТРОСЕТИ



1. Перед подключением необходимо проверить, совпадает ли напряжение, указанное в заводской табличке, с фактическим напряжением в сети.

Напряжение в сети пользователя (220-240 В между L и N) должен проверить специалист с помощью измерительного прибора.

2. Откройте крышку клеммной колодки.

3. Установите перемычки между клеммами в соответствии с типом вашего прибора.

Перемычки находятся в клеммной колодке.

ПРИСОЕДИНИТЕЛЬНЫЙ КАБЕЛЬ

(для моделей без кабеля)

- Для подключения могут использоваться:
- Присоединительные кабели с ПВХ-изоляцией типа h05 vv-f или h05vv2v2-f с желто-зеленым защитным проводом или другие равноценные кабели или кабели лучшего качества.
- Внешний диаметр присоединительного кабеля не менее 8,00 мм.
- Обязательно проложите присоединительный кабель через зажим, предотвращающий избыточное натяжение кабеля.

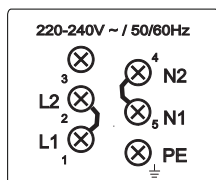
СХЕМА ПОДКЛЮЧЕНИЯ

Однофазное подключение (32 А)

- Одна фаза (1 L1, 220-240 В~ /50/60 Гц)

▷ Напряжение между фазой и нейтралью 220-240 В~. Установите перемычки между клеммами L1-L2 и N1-N2.

▷ Установите предохранитель не менее 32 А. Сечение присоединительного кабеля не менее 4 мм².

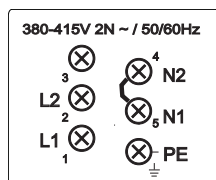


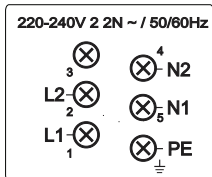
Двухфазное подключение (16 А)

- 2 фазы, 1 нейтраль (2 L1, 380-415 В~ / 50/60 Гц)

▷ Напряжение между фазой и нейтралью 220-240 В~. Напряжение между фазами 380-415 В~. Установите перемычки между клеммами N1-N2.

Установите не менее двух предохранителей по 16 А каждый. Сечение присоединительного кабеля не менее 1,5 мм².





- 2 фазы, 2 нейтрали (2 2N, 220-240 В 2 2N ~ /50/60 Гц):
 - ▷ Напряжение между фазами и нейтралью 220-240 В~.
 - ▷ Установите не менее двух предохранителей по 16 А каждый. Сечение присоединительного кабеля не менее 1,5 мм².

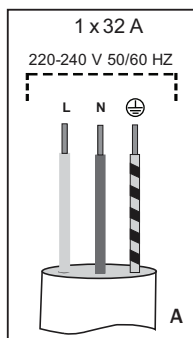
ПОДСОЕДИНЕНИЕ КАБЕЛЯ

(для моделей с кабелем)

- Прибор должен быть подключен к электросети через стационарное клеммное соединение или силовую розетку.
- Устройства отсоединения от электросети должны соответствовать действующим нормам.
- Не сматывайте присоединительный кабель и не перегибайте через острые края.
- Если прибор установлен над духовкой, убедитесь, что кабель не соприкасается с горячими частями духовки.

Однофазное подключение

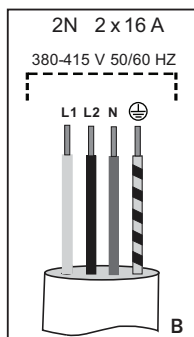
- Подключите прибор, как показано на рисунке А. Если в вашей сети не установлен предохранитель на 32 А, необходимо соответствующе уменьшить мощность прибора.
- См. раздел ОГРАНИЧЕНИЕ ПОТРЕБЛЯЕМОЙ МОЩНОСТИ ВАРОЧНОЙ ПАНЕЛИ.



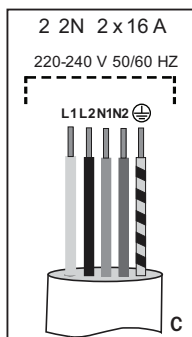
- L = коричневый
- N = синий
- ⊥ = желто-зеленый

Двухфазное подключение

- Если у вас 2-фазная сеть с 1 нейтралью, подключите прибор, как показано на рисунке В.
- Если у вас 2-фазная сеть с 2 нейтральями, подключите прибор, как показано на рисунке С.



L1 = коричневый
L2 = черный
N = синий
⊕ = желто-зеленый



L1 = коричневый
L2 = черный
N1 = синий
N2 = серый
⊕ = желто-зеленый

УТИЛИЗАЦИЯ



Упаковка изготовлена из экологически чистых материалов, которые можно без ущерба для окружающей среды подвергать переработке, складировать на специальных полигонах для хранения отходов и утилизировать. Упаковочные материалы имеют соответствующую маркировку.

Символ на изделии или его упаковке указывает, что оно не подлежит утилизации в качестве бытовых отходов. Изделие следует сдать в соответствующий пункт приема электронного и электрооборудования для последующей утилизации.

Соблюдая правила **утилизации изделия**, вы сможете предотвратить причинение ущерба окружающей среде и здоровью людей, который возможен вследствие неподобающего обращения с подобными отходами. За более подробной информацией об утилизации изделия просьба обращаться к местным властям, в службу по вывозу и утилизации отходов или в магазин, в котором вы приобрели изделие.

Производитель оставляет за собой право на внесение изменений и ошибки в инструкции по эксплуатации.



ООО «Горень БТ»: 119180, Москва,
Якиманская набережная, д.4, стр.1, этаж 3,
пом. I, ком. 55

