

# КАТАЛОГ ВСТРАИВАЕМОЙ ТЕХНИКИ



Candy 2014



## ФУНКЦИИ

	<b>ТРАДИЦИОННОЕ ПРИГОТОВЛЕНИЕ</b>	При этом режиме включаются нижний и верхний нагревательные элементы духовки. Традиционное приготовление является оптимальным режимом для поджаривания куриных окорочков, дичи. Этот режим идеален для приготовления печеня, запекания яблок и для образования хрустящей корочки.
	<b>ПРИГОТОВЛЕНИЕ С КОНВЕКЦИЕЙ</b>	При этом режиме включаются нижний и верхний нагревательный элементы, а также встроенный в духовку вентилятор. Этот режим обеспечивает равномерное распределение тепла по всей поверхности и рекомендуется для приготовления курицы, рыбы, выпечки хлеба и т.д.
	<b>ПРИГОТОВЛЕНИЕ С КОНВЕКЦИЕЙ С ИСПОЛЬЗОВАНИЕМ КРУГОВОГО НАГРЕВАТЕЛЬНОГО ЭЛЕМЕНТА</b>	Горячий воздух направляется на разные уровни. Режим идеален для одновременного приготовления блюд разного типа (мяса, рыбы, при этом запахи и вкус не смешиваются).
	<b>ПРИГОТОВЛЕНИЕ С ИСПОЛЬЗОВАНИЕМ НИЖНЕГО НАГРЕВАТЕЛЬНОГО ЭЛЕМЕНТА</b>	Предназначено для деликатных блюд (десертов, эклеров, суфле, печеня, изделий из слоеного теста).
	<b>ГРИЛЬ</b>	При этом режиме включается нагревательный элемент гриля с инфракрасным излучением. Оптимальен для приготовления кусков мясных блюд средней и маленькой толщины (купат, свиных ребрышек).
	<b>ПРИГОТОВЛЕНИЕ С КОНВЕКЦИЕЙ С ИСПОЛЬЗОВАНИЕМ НИЖНЕГО НАГРЕВАТЕЛЬНОГО ЭЛЕМЕНТА</b>	Подходит для приготовления деликатных блюд (десертов, эклеров, тортов, суфле, печеня, выпечки из слоеного теста).
	<b>ГРИЛЬ С КОНВЕКЦИЕЙ</b>	Воздух, нагретый нагревательным элементом гриля, всасывается вентилятором и подается на блюдо, достигнув требуемой температуры от 50°C до 200°C. Гриль с конвекцией вполне заменяет вертел и обеспечивает отличные результаты при приготовлении курицы, шпикачек, мяса, в том числе в больших количествах.
	<b>ВЕРТЕЛ + ГРИЛЬ</b>	Вертел начинает работать одновременно с включением гриля, чтобы блюда наилучшим образом подрумянились и приобрели хрустящую корочку.
	<b>ПИЦЦА</b>	Обволакивающее тепло создает в духовке условия подобные условиям, достигаемым в печи на дровах, используемой в пиццериях.
	<b>РАЗМОРАЖИВАНИЕ</b>	Этот режим позволяет обеспечить циркуляцию воздуха при температуре окружающей среды вокруг замороженного продукта, благодаря чему размораживание занимает всего несколько минут, при этом белковый состав продукта не изменяется.
	<b>ПОДДЕРЖАНИЕ ТЕМПЕРАТУРЫ 60°C</b>	Попеременное включение нижнего и верхнего нагревательных элементов при работающем вентиляторе. Автоматически устанавливается температура 60 °C. Режим идеален для поддержания в подогретом состоянии только что приготовленных блюд, избегая риска их пережаривания. Очень практичен, в том числе, для подогрева тарелок, которые должны подаваться горячими.

	<b>КЛАСС ЭНЕРГОЭФФЕКТИВНОСТИ A</b>		<b>КЛАСС ЭНЕРГОЭФФЕКТИВНОСТИ A+</b>
	<b>СПЛОШНОЕ ВНУТРЕННЕЕ СТЕКЛО</b>		<b>15 КОМПЛЕКТОВ ЗАГРУЗКИ ПОСУДЫ</b>
	<b>ЭМАЛЬ ЛЕГКОЙ ЧИСТКИ КЛАССА A</b>		<b>ПОТРЕБЛЕНИЕ ВОДЫ 10 Л</b>
	<b>ЗАЩИТА ОТ ОТПЕЧАТКОВ ПАЛЬЦЕВ</b>		<b>ТРЕТИЙ УРОВЕНЬ ЗАГРУЗКИ ДЛЯ СТОЛОВЫХ ПРИБОРОВ (3D-КОРЗИНА)</b>
	<b>ВОСЕМЬ ФУНКЦИЙ ДУХОВКИ</b>		<b>ПРОГРАММА ИНТЕНСИВНОЙ МОЙКИ 75 ГРАДУСОВ</b>
	<b>ГАЗ-КОНТРОЛЬ</b>		<b>КЛАСС МОЙКИ A, КЛАСС СУШКИ A, КЛАСС ЭНЕРГОЭФФЕКТИВНОСТИ A</b>
	<b>ЗАКАЛЕННОЕ СТЕКЛО</b>		<b>ПРОГРАММА БЫСТРОЙ МОЙКИ 32 МИНУТЫ</b>
	<b>ЧЕТВЕРНАЯ КОНФОРКА «КОРОНА»</b>		<b>КЛАСС СТИРКИ A</b>
	<b>ЧУГУННЫЕ РЕШЕТКИ</b>		<b>СИСТЕМА WATERBLOCK TOTALE (ПОЛНОЕ ПЕРЕКРЫТИЕ ПОДАЧИ ВОДЫ)</b>

## Программирование приготовления пищи



### Сенсорный дисплей

Это эргономичное, удобное и интуитивно понятное управление. Простота в управлении, современная эстетика и технологичность, а также легкий уход – это неоспоримые преимущества сенсорного дисплея.



### Мультифункциональность

Мультифункциональные духовые шкафы позволяют воплотить в жизнь любые Ваши гастрономические фантазии. Приготовить изысканное блюдо из любых продуктов или даже одновременно два блюда. Ведь в вашем распоряжении 8 и более режимов работы духового шкафа.



### Сплошное внутреннее стекло дверцы

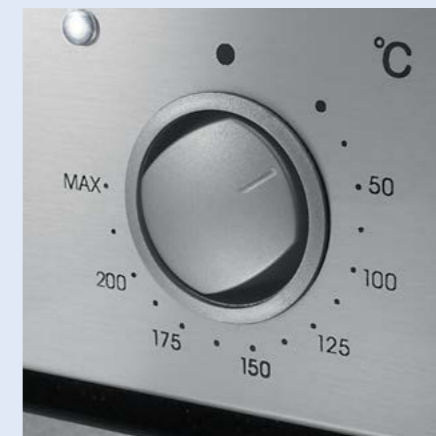
Новое внутренне стекло обеспечивает плотное прилегание двери и сохранение температуры внутри духового шкафа. За счет новой конструкции температура на внешней поверхности стекла, при 200 °C внутри, составляет не более 55 °C.

А отсутствие винтов и швов на внутренней стороне – это легкий и быстрый уход за поверхностью стекла.



### Эмаливое покрытие класса А

Новое эмаливое покрытие класса А, гладкое как стекло, обладает водо- и грязеотталкивающими свойствами. Супергладкая поверхность эмали без пор и отверстий препятствует налипанию сажи. Тестовые испытания по международным нормам доказывают, что эмаль класса А устойчива также к коррозии, вызываемой кислотой и веществами, образующимися при обработке фруктов и продуктов с высоким содержанием сахара.



### Утапливаемые ручки управления Push-Pull

Это эстетичные и практичные элементы управления. Утопленные ручки управления – это безопасность и защита от случайного включения духового шкафа.



### Система фиксации решеток

Позволяет почти полностью вытянуть решетку или противень из духовки и надежно зафиксировать её в горизонтальном положении, чтобы посмотреть и при необходимости перемешать готовящееся блюдо.



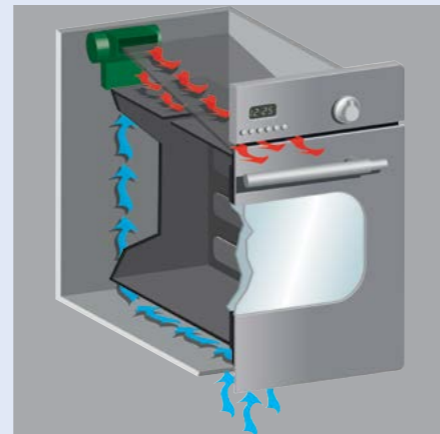
### Безопасное прикосновение

Candy разработала модели духовок со стеклянной дверкой, температура нагревания которых с внешней стороны не превышает 45°C.



### Телескопические направляющие

Создают дополнительное удобство в процессе приготовления, позволяя вытянуть противень с блюдом на направляющих не придерживая его рукой и не опасаясь выпадения из духовки.



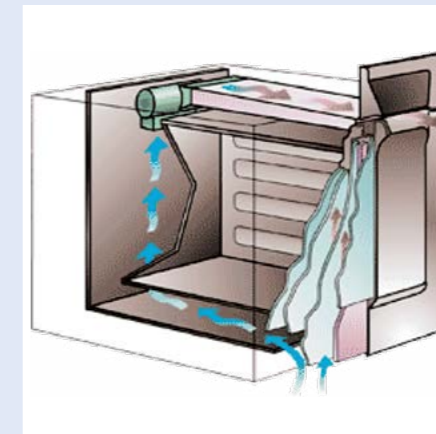
### Тангенциальное охлаждение

Отвод горячего воздуха осуществляется полостным вентилятором, сохраняющим неизменную температуру дверцы. Холодный воздушный поток поступает по приточному каналу снизу вверх, выталкивая горячий воздух в воздухопровод над дверцей. Особенности системы тангенциального охлаждения: улучшает теплоизоляцию и работоспособность электрических и механических узлов, снижает температуру открытых узлов, а также элементов корпусной мебели в непосредственной близости от духовки (вентилятор продолжает работать в том числе, когда духовку выключили), предотвращает образование конденсата внутри духового шкафа, обеспечивает отличную видимость и позволяет следить за ходом приготовления пищи, предотвращает увлажнение внутренних поверхностей кухонной мебели.



### Каталитические панели

Каталитические панели обеспечивают самоочистку внутренних стенок духового шкафа. Жиры и загрязнения, попадающие на каталитические панели, под воздействием температуры абсорбируются. И все что от Вас требуется – это периодически протирать панели влажной тряпочкой смоченной проточной водой.



### Система охлаждения дверцы духовки

Дверца духовки имеет весьма высокую степень теплоизоляции (4-х слойное стекло), что обеспечивает значительное снижение температуры на внешней поверхности. Выход теплого воздуха из духовки обеспечивает вентилятор, благодаря чему регулируется температура дверцы. Холодный воздух поступает в духовку через отверстия, расположенные в промежутке между внешним и внутренним контуром корпуса. Таким образом создается непрерывная циркуляция воздуха в направлении снизу вверх, при котором теплый воздух вытягивается через верхнюю часть дверцы.



### Внешние панели

Внешние панели духовых шкафов Candy из нержавеющей стали обработаны специальным составом, предотвращающим сохранение на поверхности отпечатков пальцев и т.п.

## ДУХОВОЙ ШКАФ МАХІ

Приготовление блюд различной сложности сегодня значительно упрощается с помощью применения нового духового шкафа МАХІ производства компании Candy, который позволяет использовать различные функции приготовления пищи в очень больших объемах.

Духовой шкаф МАХІ сочетает в себе продвинутую технологию и специальную конструкцию, благодаря чему вы становитесь настоящим шеф-поваром на все случаи жизни.



### МАХІ ОБЪЕМ +40% ДОПОЛНИТЕЛЬНОГО МЕСТА

Духовой шкаф МАХІ имеет самый большой полезный внутренний объем из всех имеющихся на рынке духовых шкафов: 73л для стандартных габаритов 60см. Это дает 40% дополнительного объема и повышает ваши возможности на кухне. Благодаря специальной конструкции духового шкафа, его большой внутренний объем хорошо виден снаружи. Этот духовой шкаф имеет новую тонкую панель управления и дверцу с большим стеклом.

### ИДЕАЛЬНОЕ ПРИГОТОВЛЕНИЕ ПИЩИ

Большой внутренний объем духового шкафа обеспечивает идеальное приготовление продуктов благодаря однородному распределению горячего воздуха внутри духового шкафа. Все внутреннее пространство духового шкафа очень быстро нагревается до заданной температуры; такая регулируемая температура поддерживается на заданном значении на каждом уровне в процессе приготовления. Духовой шкаф Махі - это гарантия превосходного приготовления пищи.

### ДВЕРЦА С ДОВОДЧИКОМ

Эксклюзивная технология плавного закрывания дверцы обеспечивает максимальное удобство при закрывании дверцы духового шкафа. Эта инновационная система замедляет скорость закрывания дверцы и предотвращает случайное закрывание, а также защищает дверцу от механических повреждений при ежедневном использовании.



### МАХІ ЭНЕРГОСБЕРЕЖЕНИЕ

При разработке продукции Candy обязательно учитываются требования в отношении охраны окружающей среды и экономии электроэнергии. Духовой шкаф Махі потребляет на 20% меньше электроэнергии, чем духовые шкафы класса А (EN 50304-60350:2009), что является одним из самых низких уровней потребления имеющихся на рынке духовых шкафов. Высокая эффективность духового шкафа обеспечивается с помощью комбинации различных факторов, которая позволяет снизить потери тепла до минимума.



## МНОГОФУНКЦИОНАЛЬНЫЕ ДУХОВЫЕ ШКАФЫ ЛИНИЯ МАХІ

### FXP 649 X



Мультифункциональный духовой шкаф  
Цвет: Нержавеющая сталь  
Сенсорный дисплей  
Электронный программатор  
Таймер

Тангенциальное охлаждение  
Каталитическая очистка  
Сплошное внутреннее стекло  
2 стекла в дверке духовки  
Дверца с доводчиком

Комплектация:  
Каталитические панели  
2 решетки  
1 противень глубиной 35мм

Объем 73 литра  
Потребление электроэнергии 0,80 кВт/час  
Класс энергоэффективности A -20%

FXP 649 X



**8 функций:**  
Освещение  
Разморозка  
Нижний и верхний нагрев с конвекцией  
Гриль с термостатом и конвекцией  
Нижний нагрев с конвекцией  
Нижний и верхний нагрев  
Гриль  
Pizza



### FXP 649 NX



Мультифункциональный духовой шкаф  
Цвет: черный + ручка из нержавеющей стали  
Сенсорный дисплей  
Электронный программатор  
Таймер

Тангенциальное охлаждение  
Каталитическая очистка  
Сплошное внутреннее стекло  
2 стекла в дверке духовки  
Дверца с доводчиком

Комплектация:  
Каталитические панели  
2 решетки  
1 противень глубиной 35мм

Объем 73 литра  
Потребление электроэнергии 0,80 кВт/час  
Класс энергоэффективности A -20%

FXP 649 NX



**8 функций:**  
Освещение  
Разморозка  
Нижний и верхний нагрев с конвекцией  
Гриль с термостатом и конвекцией  
Нижний нагрев с конвекцией  
Нижний и верхний нагрев  
Гриль  
Pizza



### FXP 649 WX



Мультифункциональный духовой шкаф  
Цвет: белый + ручка из нержавеющей стали  
Сенсорный дисплей  
Электронный программатор  
Таймер

Тангенциальное охлаждение  
Каталитическая очистка  
Сплошное внутреннее стекло  
2 стекла в дверке духовки  
Дверца с доводчиком

Комплектация:  
Каталитические панели  
2 решетки  
1 противень глубиной 35мм

Объем 73 литра  
Потребление электроэнергии 0,80 кВт/час  
Класс энергоэффективности A -20%

FXP 649 WX



**8 функций:**  
Освещение  
Разморозка  
Нижний и верхний нагрев с конвекцией  
Гриль с термостатом и конвекцией  
Нижний нагрев с конвекцией  
Нижний и верхний нагрев  
Гриль  
Pizza



## МНОГОФУНКЦИОНАЛЬНЫЕ ДУХОВЫЕ ШКАФЫ ЛИНИЯ POP

## FPP 649 XL



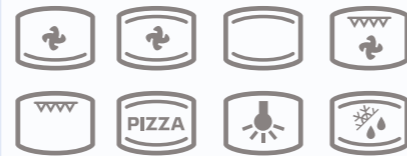
Мультифункциональный духовой шкаф  
Цвет: нержавеющая сталь  
**Сенсорный дисплей**  
Электронный программатор  
Ручки PUSH-PULL

Тангенциальное охлаждение  
Сплошное внутреннее стекло  
2 стекла в дверке духовки  
**Каталитическая очистка**  
Цифровой таймер

Комплектация:  
**Каталитические панели**  
2 решетки  
1 противень глубиной 35 мм

Объем 53 литра  
Класс энергоэффективности A  
Максимальная мощность 2.1 кВт

FPP 649 XL



**8 функций:**  
Освещение  
Разморозка  
Нижний и верхний нагрев с конвекцией  
Гриль с конвекцией и термостатом  
Нижний нагрев с конвекцией  
Нижний и верхний нагрев  
Гриль  
Pizza



## FPP 609 XL



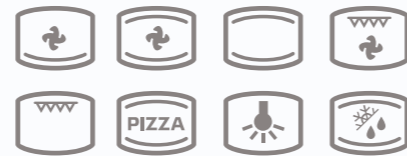
Мультифункциональный духовой шкаф  
Цвет: нержавеющая сталь  
Сенсорный дисплей  
Электронный программатор  
Ручки управления Push-Pull

Тангенциальное охлаждение  
**Сплошное внутреннее стекло**  
2 стекла в дверке духовки  
Внутренне покрытие: Эмаль класса A  
Защита гриля

Комплектация:  
2 решетки  
1 противень глубиной 35 мм

Объем 53 литра  
Класс энергоэффективности A  
Максимальная мощность 2.1 кВт

FPP 609 XL – нержавеющая сталь  
FPP 609 NXL – черный + ручка из нержавеющей стали  
FPP 609 WXL – белый + ручка из нержавеющей стали



**8 функций:**  
Освещение  
Разморозка  
Нижний и верхний нагрев с конвекцией  
Гриль с конвекцией и термостатом  
Нижний нагрев с конвекцией  
Нижний и верхний нагрев  
Гриль  
Pizza



## FPP 602/1 X



Мультифункциональный духовой шкаф  
Цвет: нержавеющая сталь  
Механическое управление  
**Звуковой таймер**

Тангенциальное охлаждение  
**Сплошное внутреннее стекло**  
2 стекла в дверке духовки  
**Внутренне покрытие: Эмаль класса A**  
Защита гриля

Комплектация:  
2 решетки  
1 противень глубиной 35 мм

Объем 53 литра  
Класс энергоэффективности A  
Максимальная мощность 2.1 кВт

FPP 602/1 X – нержавеющая сталь  
FPP 602/1 N – черный  
FPP 602/1 W – белый



**8 функций:**  
Освещение  
Разморозка  
Нижний и верхний нагрев с конвекцией  
Гриль с конвекцией и термостатом  
Нижний нагрев с конвекцией  
Нижний и верхний нагрев  
Гриль  
Pizza



## МНОГОФУНКЦИОНАЛЬНЫЕ ДУХОВЫЕ ШКАФЫ ЛИНИЯ CLASSIC

## FCL 614/1 GH



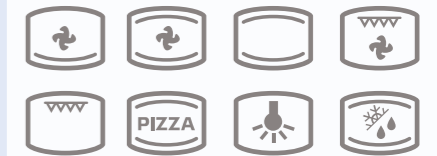
Мультифункциональный духовой шкаф  
Цвет: вороненая сталь (черный матовый)  
Ручки - состаренная латунь  
Механическое управление  
**Аналоговый программатор**

Тангенциальное охлаждение  
2 стекла в дверке духовки  
**Внутренне покрытие - Эмаль класса A**  
Защита гриля

Комплектация:  
2 решетки  
1 противень глубиной 35 мм

Объем 53 литра  
Класс энергоэффективности A  
Максимальная мощность 2.1 кВт

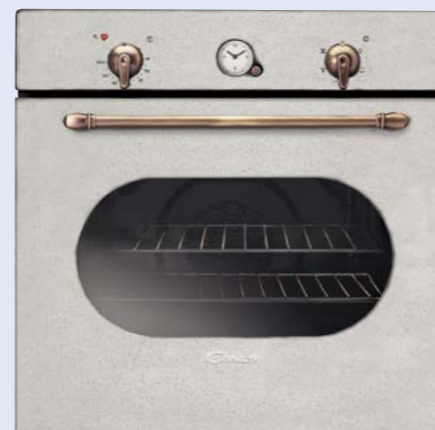
FCL 614/1 GH



**8 функций:**  
Освещение  
Разморозка  
Нижний и верхний нагрев с конвекцией  
Гриль с термостатом и конвекцией  
Нижний нагрев с конвекцией  
Нижний и верхний нагрев  
Гриль  
Pizza



## FCL 614/1 AV



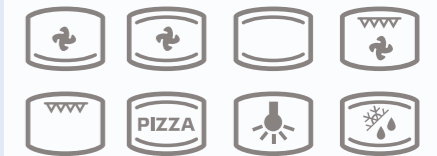
Мультифункциональный духовой шкаф  
Цвет: овес  
Ручки - состаренная латунь  
Механическое управление  
**Аналоговый программатор**

Тангенциальное охлаждение  
2 стекла в дверке духовки  
**Внутренне покрытие - Эмаль класса A**  
Защита гриля

Комплектация:  
2 решетки  
1 противень глубиной 35 мм

Объем 53 литра  
Класс энергоэффективности A  
Максимальная мощность 2.1 кВт

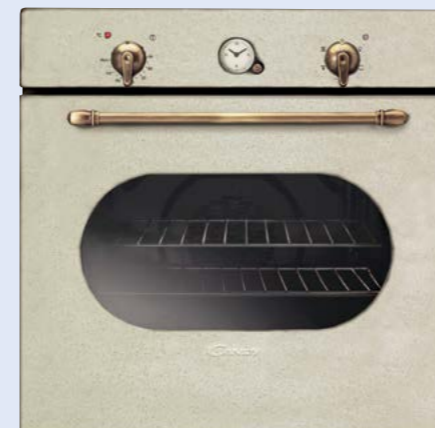
FCL 614/1 AV



**8 функций:**  
Освещение  
Разморозка  
Нижний и верхний нагрев с конвекцией  
Гриль с термостатом и конвекцией  
Нижний нагрев с конвекцией  
Нижний и верхний нагрев  
Гриль  
Pizza



## FCL 614/1 BA



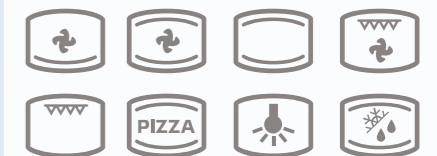
Мультифункциональный духовой шкаф  
Цвет: Антикный белый  
Ручки - состаренная латунь  
Механическое управление  
**Аналоговый программатор**

Тангенциальное охлаждение  
2 стекла в дверке духовки  
**Внутренне покрытие - Эмаль класса A**  
Защита гриля

Комплектация:  
2 решетки  
1 противень глубиной 35 мм

Объем 53 литра  
Класс энергоэффективности A  
Максимальная мощность 2.1 кВт

FCL 614/1 BA



**8 функций:**  
Освещение  
Разморозка  
Нижний и верхний нагрев с конвекцией  
Гриль с термостатом и конвекцией  
Нижний нагрев с конвекцией  
Нижний и верхний нагрев  
Гриль  
Pizza



## ГАЗОВЫЕ ДУХОВЫЕ ШКАФЫ

## FLG 202/ 1X



Газовый духовой шкаф с электрическим грилем  
Цвет: нержавеющая сталь  
Механическое управление  
Звуковой таймер

**Тангенциальное охлаждение**  
2 стекла в дверке духовки  
**Внутреннее покрытие - Эмаль класса А**

Комплектация:  
1 решетки  
1 противень глубиной 30 мм

Объем 54 литра  
Максимальная мощность 1,30 кВт

FLG 202/ 1X



**3 функции:**  
Освещение  
Нижний нагрев  
Гриль



## FLG 202/ 1W



Газовый духовой шкаф с электрическим грилем  
Цвет: Белый  
Механическое управление  
Звуковой таймер

**Тангенциальное охлаждение**  
2 стекла в дверке духовки  
**Внутреннее покрытие - Эмаль класса А**

Комплектация:  
1 решетки  
1 противень глубиной 30 мм

Объем 54 литра  
Максимальная мощность 1,30 кВт

FLG 202/ 1 W



**3 функции:**  
Освещение  
Нижний нагрев  
Гриль



## FLG 202/ 1N



Газовый духовой шкаф с электрическим грилем  
Цвет: черный  
Механическое управление  
Звуковой таймер

**Тангенциальное охлаждение**  
2 стекла в дверке духовки  
**Внутреннее покрытие - Эмаль класса А**

Комплектация:  
1 решетки  
1 противень глубиной 30 мм

Объем 54 литра  
Максимальная мощность 1,30кВт

FLG 202/ 1 N



**3 функции:**  
Освещение  
Нижний нагрев  
Гриль



## МИКРОВОЛНОВЫЕ ПЕЧИ

## MIC 20 GDFX



Встраиваемая микроволновая печь  
**Интегрированная рамка**  
Цвет: нержавеющая сталь

**Объем 20 литров**  
Электронное управление  
Автоматическая разморозка  
Блокировка управления  
Цифровой дисплей

Мощность:  
8 уровней мощности  
Микроволны - 800 Вт  
Гриль - 1000 Вт

Комплектация:  
Поворотный стол 245 мм  
Подставка для гриля

MIC 20 GDFX - нержавеющая сталь  
MIC 20 GDFN - черный

**3 функции:**  
Микроволна  
Гриль  
Микроволна + гриль

## MIC 25 GDFX



Встраиваемая микроволновая печь  
**Интегрированная рамка**  
Цвет: нержавеющая сталь

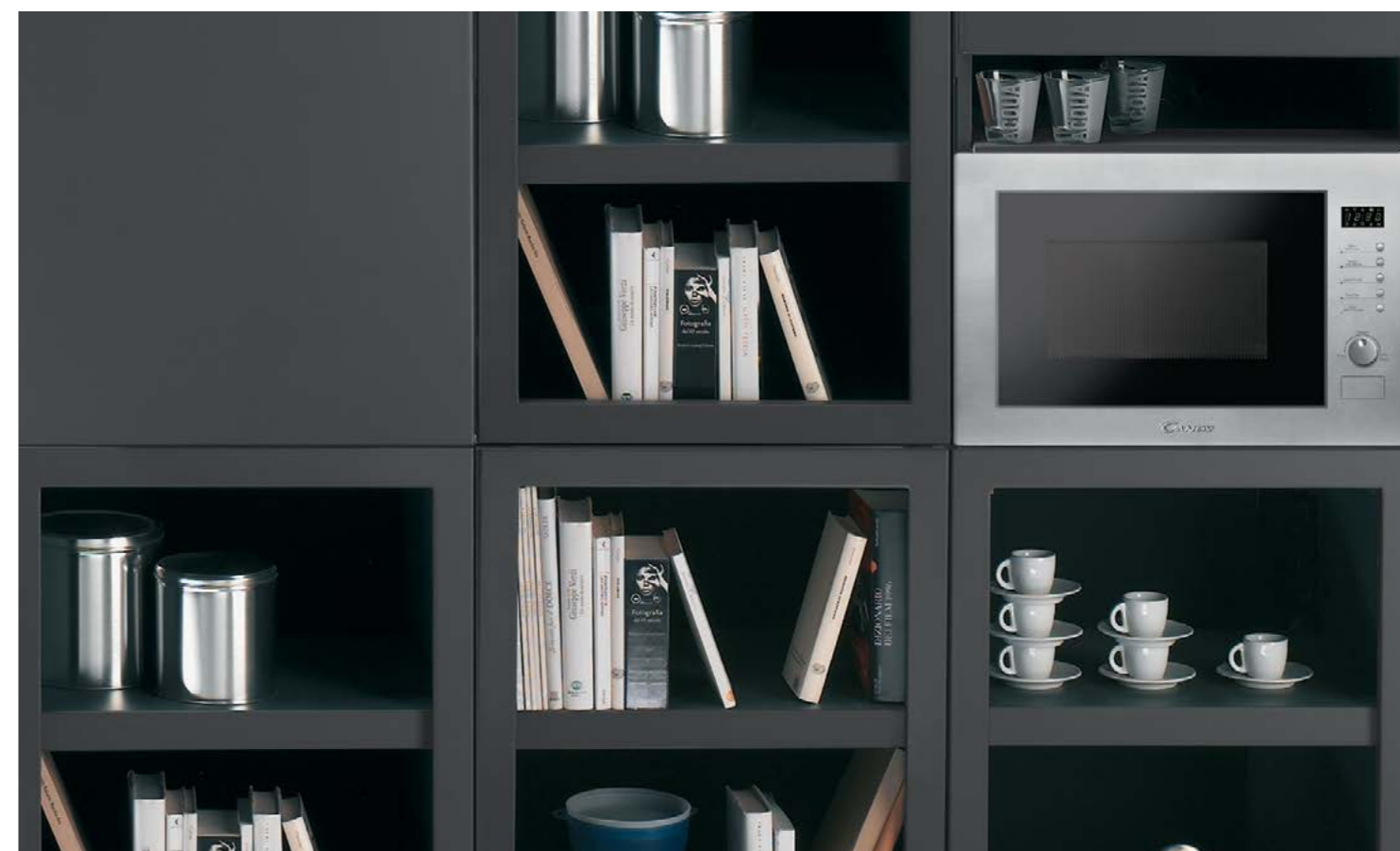
**Объем 25 литров**  
Электронное управление  
Автоматическая разморозка  
Блокировка управления  
Цифровой дисплей

Мощность:  
8 уровней мощности  
Микроволны - 900 Вт  
Гриль - 1000 Вт

Комплектация:  
Поворотный стол 315 мм  
Подставка для гриля

MIC 25 GDFX - нержавеющая сталь

**3 функции:**  
Микроволна  
Гриль  
Микроволна + гриль



## ВАРОЧНЫЕ ПОВЕРХНОСТИ



Приготовление пищи – это искусство превращения продуктов в гастрономические блюда, от самых простых до самых изысканных. Основным секретом, используемым для этого превращения, является тепло. Благодаря варочным поверхностям Канди можно с максимальной точностью управлять теплом в полной безопасности. Канди предоставляет возможность выбирать один из четырех видов варочных поверхностей: стеклокерамическую, газовую, электрическую или индукционную.

### SICUR FLAME



#### Безопасность Sicurflame

Для обеспечения максимальной безопасности при использовании разработано специальное устройство Sicurflame, которое защищает от утечки газа в случае, если пламя случайно погаснет. Устройство представляет собой терморпару, в которой при перегреве возникает слабый электрический ток. Ток воздействует на магнит, удерживающий газовый вентиль в открытом состоянии. Если пламя случайно погаснет, терморпара остывает, питание в магнит не поступает и газовый вентиль закрывается независимо от положения ручки. Предохранительная терморпара не нуждается в электропитании и ей не требуется никакое техническое обслуживание.



#### Разнообразие конфорок

В газовые конфорки должна поступать правильно подготовленная смесь воздуха и газа. Имеется несколько моделей конфорок, которые используются в зависимости от типа приготовления и от требуемой мощности.

**Четверная корона** позволяет добиться равномерного и оптимального нагрева, в том числе, при использовании больших кастрюль. Это происходит за счет распределения пламени четырьмя concentric rings.

**Сверхбыстрая конфорка** обеспечивает высокую эффективность при подогреве. Процесс приготовления происходит более равномерно и занимает меньше времени, благодаря чему сокращается расход газа.

**Быстрая конфорка** обладает большой мощностью.

**Полубыстрая конфорка** обладает средней мощностью.

**Вспомогательная конфорка** обладает малой мощностью.



#### Метан или сжиженный газ

Все газовые варочные поверхности предназначены для работы на метане. Для перенастройки для работы на сжиженном газе в комплекте прилагается набор специальных форсунок, которые должен установить сотрудник авторизованного сервисного центра.



#### Решетки

Конструкция и форма решеток варочной поверхности обеспечивают полную устойчивость. Чугунные решетки входят в комплектацию некоторых моделей. Это те же решетки, что используются для профессиональных плит, так как этот материал обладает отличной устойчивостью к высоким температурам и долговечностью. Он лучше проводит тепло, позволяя, таким образом, полностью и без потерь использовать тепло, выделяемое конфорками. Плоские решетки "full space" используются на варочных поверхностях шириной 60 и 75 см. Они отличаются большой площадью для размещения посуды и широким сечением, благодаря чему повышается устойчивость поставленных на них кастрюль.



#### Электронный поджиг

Это автоматическая система зажигания конфорок, встроенная в ручку управления пламенем. Просто и удобно - включение и зажигание одной рукой.

## ВАРОЧНЫЕ ПОВЕРХНОСТИ ГАЗ НА СТЕКЛЕ

## PV 640 SX



Газовая варочная поверхность 60 см  
Цвет - зеркальный  
Рамка: нержавеющая сталь  
Материал поверхности: стеклокерамика  
Тип решеток: эмалированная сталь  
4 держателя для посуды

Автоматическое электрозажигание  
**Sicurflame - газ-контроль**

**4 газовых конфорки**  
2 быстрые конфорки  
2 полу быстрые конфорки

Мощность конфорок 8,5 кВт  
Форсунки для баллонного газа в комплекте

PV 640 SX



## PV 640 SN



Газовая варочная поверхность 60 см  
Цвет - черный  
Рамка: без рамки  
Материал поверхности: стеклокерамика

Тип решеток: эмалированная сталь  
4 держателя для посуды

Автоматическое электрозажигание  
**Sicurflame - газ-контроль**

**4 газовых конфорки**  
2 быстрые конфорки  
2 полу быстрые конфорки

Мощность конфорок 8,5 кВт  
Форсунки для баллонного газа в комплекте

PV 640 SN



## ГАЗОВЫЕ ПОВЕРХНОСТИ

## CLG 64 SPX



Газовая варочная поверхность 60 см  
Цвет: нержавеющая сталь  
Материал поверхности: нержавеющая сталь  
Тип решеток: эмалированная сталь  
2 решетки  
**Цельноштампованная рабочая поверхность**

Автоматическое электрозажигание  
**Sicurflame - газ-контроль**

**4 газовых конфорки:**  
Быстрая  
Полу быстрая  
Полу быстрая  
Вспомогательная

Мощность конфорок 7,1 кВт  
Форсунки для баллонного газа в комплекте

CLG 64 SPX



## CPG 64 SPX



Газовая варочная поверхность 60 см  
Цвет: нержавеющая сталь  
Материал поверхности: нержавеющая сталь  
Тип решеток: эмалированная сталь  
2 решетки  
**Цельноштампованная рабочая поверхность**

Электроподжиг  
**Sicurflame - газ-контроль**

**4 газовых конфорки:**  
Вспомогательная конфорка  
2 полу быстрые конфорки  
Быстрая конфорка

Мощность конфорок 7 кВт  
Форсунки для баллонного газа в комплекте

CPG 64 SPX – нержавеющая сталь  
CPG 64 SPN – черный  
CPG 64 SPB – белый

CPG 64 SPX



## CPG 64 SQGX



Газовая варочная поверхность 60 см  
Цвет: нержавеющая сталь  
Тип решеток: чугун  
2 решетки  
**Цельноштампованная рабочая поверхность**

Автоматическое электрозажигание  
**Sicurflame - газ-контроль**

**4 газовых конфорки:**  
Вспомогательная конфорка  
Четверная корона  
Быстрая конфорка  
Полу быстрая

Мощность конфорок 9,25 кВт  
Форсунки для баллонного газа в комплекте

CPG 64 SQGX





## ГАЗОВЫЕ ПОВЕРХНОСТИ - CLASSIC

### CPGC 64 SQPGH



Газовая варочная поверхность 60 см  
Цвет: вороненая сталь (матовый черный)  
Материал поверхности: эмалированная нержавеющая сталь  
Тип решеток: эмалированная сталь  
2 решетки  
**Цельноштампованная рабочая поверхность**

Автоматическое электрозажигание  
**Sicurflame - газ-контроль**

**4 газовых конфорки:**  
Вспомогательная конфорка  
**Четверная корона**  
Быстрая конфорка  
Полу быстрая

Мощность конфорок 9,25 кВт  
Форсунки для баллонного газа в комплекте

CPGC 64 SQPGH



### CPGC 64 SQPAV



Газовая варочная поверхность  
Цвет: Овес  
Материал поверхности: эмалированная нержавеющая сталь  
Тип решеток: эмалированная сталь  
2 решетки  
**Цельноштампованная рабочая поверхность**

Автоматическое электрозажигание  
**Sicurflame - газ-контроль**

**4 газовых конфорки:**  
Вспомогательная конфорка  
**Четверная корона**  
Быстрая конфорка  
Полу быстрая

Мощность конфорок 9,25 кВт  
Форсунки для баллонного газа в комплекте

CPGC 64 SQPAV



### PGC 640 SQBA



Газовая варочная поверхность  
Цвет: античный белый  
Материал поверхности: эмалированная нержавеющая сталь  
Тип решеток: эмалированная сталь  
2 решетки  
**Цельноштампованная рабочая поверхность**

Автоматическое электрозажигание  
**Sicurflame - газ-контроль**

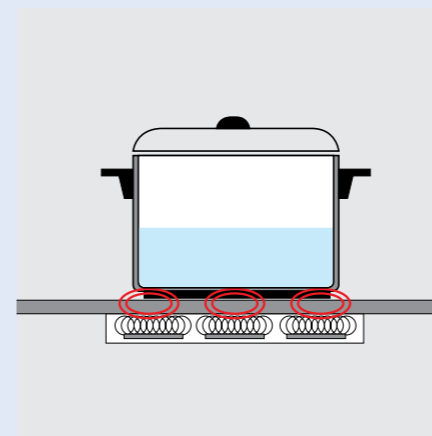
**4 газовых конфорки:**  
Вспомогательная конфорка  
**Четверная корона**  
Быстрая конфорка  
Полу быстрая

Мощность конфорок 8,75 кВт  
Форсунки для баллонного газа в комплекте

PGC 640 SQBA



## ИНДУКЦИОННАЯ ПОВЕРХНОСТЬ



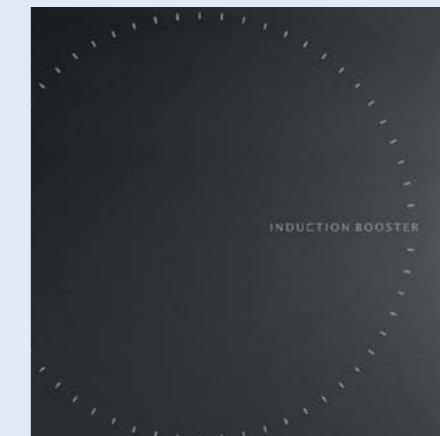
### Работа

Индукционные поверхности оснащены специальными катушками индуктивности. Когда посуда из ферромагнитного материала находится на конфорке происходит реакция при которой энергия магнитного поля переходит в тепло. Это тепло нагревает непосредственно дно посуды. Преимущество индукционной технологии в том, что тепло без потерь передается посуде. В отличие от традиционной стеклокерамической панели, где энергия затрачивается сначала на разогрев нагревательных элементов, затем стеклокерамики и далее посуды. На каждом этапе мы теряем драгоценную электроэнергию тратя ее в пустую.



### Посуда

Для использования на индукционной варочной панели подходит любая ферромагнитная посуда из нержавеющей стали или чугуна. При покупке новой посуды, обратите внимание на наличие специального значка на упаковке, сообщающего о том, что подходит для использования на поверхностях индукционного типа.



### Преимущества

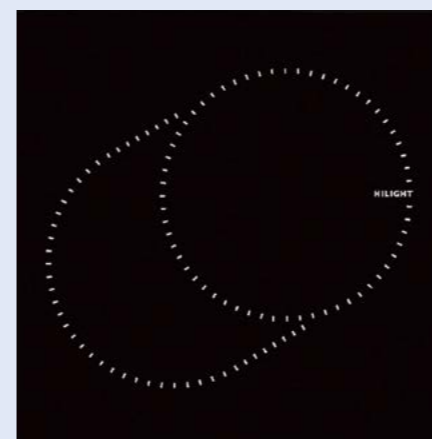
Индекс эффективности индукционной технологии при приготовлении пищи 90%. Оптимизация энергопотребления. Быстрота приготовления. Отсутствие потерь тепла позволяет вскипятить 1 литр воды за чуть более чем 3 минуты, по сравнению с более чем 7 минутами на традиционной стеклокерамической варочной поверхности и почти 5 минутами на газовой.

## СТЕКЛОКЕРАМИЧЕСКИЕ ПОВЕРХНОСТИ

### Стеклокерамические поверхности Хай-Лайт

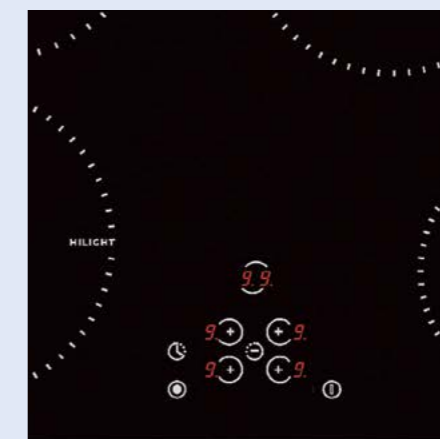
Благодаря наличию сенсорного управления, варочные поверхности имеют совершенно плоскую и гладкую рабочую поверхность, которую очень легко очищать. Специальная клавиша блокирует случайное включение варочной поверхности.

Безопасность стеклокерамических поверхностей обеспечивают 6 ступеней защиты.



### Зоны расширения

Позволяют расширить возможности использования посуды различных типов и размеров, разумно расходуя электроэнергию, затрачиваемую на приготовление блюд



### Сенсорное управление

Эстетичность, простота и надежность сенсорного управления, вызывают положительные эмоции при работе с Вашей варочной панелью.



### Уход

Отсутствие выступающих элементов управления и абсолютно ровная поверхность стеклокерамики обеспечивают максимально легкий уход за варочной поверхностью, не отбирая Ваше драгоценное время.

## ИНДУКЦИОННАЯ ПОВЕРХНОСТЬ



## CI 640 C



Индукционная варочная поверхность 60 см  
 Рамка: без рамки  
 Материал поверхности: стеклокерамика  
 Сенсорное управление  
 Таймер отключения конфорок до 99 минут

4 индукционных зоны нагрева  
 9 ступеней нагрева

10 уровней безопасности:  
 Определение наличия посуды  
 Защита от случайного включения  
 Блокировка от детей  
 Защита от перегрева  
 Отключение при проливе жидкости  
 Аварийное отключение  
 Таймер  
 Вентилятор охлаждения  
 Индикатор активации зон нагрева  
 Максимальная мощность 7,0 кВт

CI 640 c



## СТЕКЛОКЕРАМИЧЕСКИЕ ПОВЕРХНОСТИ

## CH 647 B



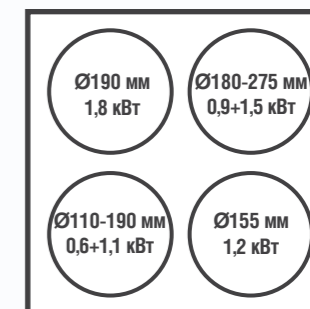
Стеклокерамическая варочная поверхность 60 см  
 Рамка: фасет  
 Материал поверхности: стеклокерамика  
 Сенсорное управление  
 Таймер отключения конфорок до 99 минут  
**Быстрый разогрев конфорок - Sprinter**

4 конфорки Hi-Light  
 2 зоны расширения  
 9 ступеней нагрева

6 уровней безопасности:  
 Блокировка от детей  
 Защита от перегрева  
 Отключение при проливе жидкости  
 Автоматическое отключение  
 Таймер  
 Индикатор остаточного тепла

Максимальная мощность 7,1 кВт

CH 647 B



## CH 642 X



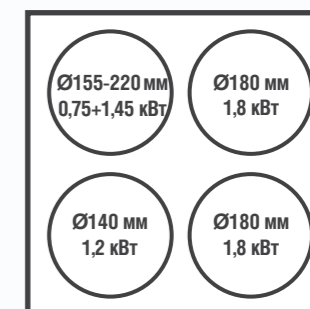
Стеклокерамическая варочная поверхность 60 см  
 Фронтальная рамка: нержавеющая сталь  
 Материал поверхности: стеклокерамика  
 Сенсорное управление  
 Таймер отключения конфорок до 99 минут  
**Быстрый разогрев конфорок - Sprinter**

4 конфорки Hi-Light  
 1 зона расширения  
 9 ступеней нагрева

6 уровней безопасности:  
 Блокировка от детей  
 Защита от перегрева  
 Отключение при проливе жидкости  
 Автоматическое отключение  
 Таймер  
 Индикатор остаточного тепла

Максимальная мощность 7,0 кВт

CH 642 X



## CH 64 C



Стеклокерамическая варочная поверхность 60 см  
 Материал поверхности: стеклокерамика  
**Сенсорное управление**  
**Быстрый разогрев конфорок - Sprinter**

4 конфорки Hi-Light  
 9 ступеней нагрева

5 уровней безопасности:  
 Блокировка от детей  
 Защита от перегрева  
 Отключение при проливе жидкости  
 Автоматическое отключение  
 Индикатор остаточного тепла

Максимальная мощность 6,5 кВт

CH 64 C



## ЭЛЕКТРИЧЕСКИЕ ПОВЕРХНОСТИ

### PLE 64 X

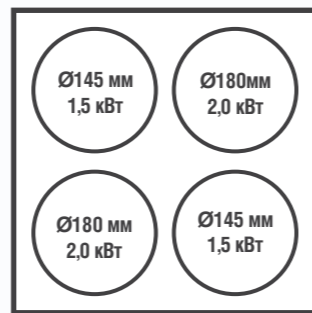


Электрическая варочная поверхность 60 см  
Цвет – нержавеющая сталь  
**Механическое управление**

**4 электрические конфорки**  
2 конфорки 145 мм  
2 конфорки 180 мм

Максимальная мощность 7 кВт

PLE 64 X



### PLE 64 N

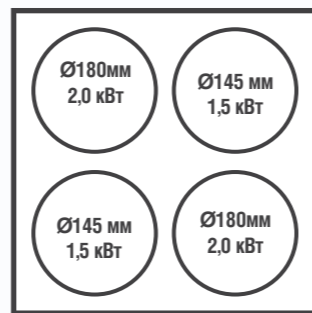


Электрическая варочная поверхность 60 см  
Цвет – черный  
Материал поверхности: Эмалированная сталь  
**Механическое управление**

**4 электрические конфорки**  
2 конфорки 145 мм  
2 конфорки 180 мм

Максимальная мощность 7 кВт

PLE 64 N



### PLE 64 W

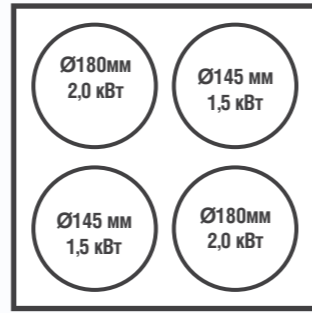


Электрическая варочная поверхность 60 см  
Цвет – белый  
Материал поверхности: Эмалированная сталь  
**Механическое управление**

**4 электрические конфорки**  
2 конфорки 145 мм  
2 конфорки 180 мм

Максимальная мощность 7 кВт

PLE 64 W



## DUO - ДУХОВКА + ПОСУДОМОЕЧНАЯ МАШИНА 2 В 1

### DUO 609 X



Цвет: нержавеющая сталь  
**Эксклюзивный продукт 2 в 1**

**Многофункциональный духовой шкаф:**  
Электронное управление на ручке

2 стекла в дверке духовки  
**Внутреннее покрытие - Эмаль класса А**

Комплектация:  
1 противень  
1 решетка

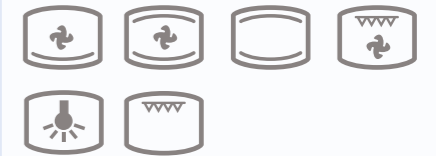
Объем 39 литров  
**Класс энергоэффективности А**  
Максимальная мощность 2,1 кВт

**Посудомоечная машина:**  
Электронное управление  
6 комплектов посуды

4 температурных режима  
**5 программ**  
Универсальная 65  
Гигиеническая + 75 °C  
Эко 45 °C  
**Ускоренная 32 минуты 50 °C**  
Ополаскивание

Класс энергоэффективности А  
Класс мойки А  
Класс сушки А  
Потребление воды/цикл 8 литров

DUO 609 X



**6 функций духовки:**  
Верхний и нижний нагрев  
Верхний и нижний нагрев с конвекцией  
Нижний нагрев с конвекцией  
Гриль  
Гриль с конвекцией  
Освещение



## ХОЛОДИЛЬНИКИ



## LED ПОДСВЕТКА

Обеспечивает природное освещение и гарантирует на 50-75% меньше потребления электроэнергии не повышая температуру внутренней камеры. Имеет срок действия в 4 раза дольше, чем обычная галогеновая лампочка.



## КЛАСС ЭНЕРГОЭФФЕКТИВНОСТИ

Класс энергоэффективности A+ позволяет экономить до 25% электроэнергии в сравнении с обычным A классом.



## РАЗМОРАЖИВАНИЕ

При нормальном функционировании холодильника скапливающаяся внутри влага превращается в иней, что ухудшает производительность прибора, увеличивая потребление электроэнергии. Во всех приборах Candy иней из холодильной камеры удаляется автоматически. Существует несколько типов размораживания: **Автоматическое** - производится с определенной периодичностью без участия потребителя; **Ручное** - в этом случае следует установить ручку термостата в положение «ноль», собрать воду от конденсата и снова включить холодильник.



## ИНТЕРЬЕР

Модульное внутреннее оснащение позволяет обеспечивать максимум внутреннего пространства холодильной камеры. Полки из закаленного стекла - прочные и легкие в уходе. Прозрачный ящик для овощей позволяет контролировать состояние хранящихся продуктов. Полки Crystal Clear позволяющие размещать громоздкие и неудобные пакеты на двери с максимальным комфортом. Морозильная камера. Изоляция от 7 сантиметров с каждой стороны позволяет добиться высокой эффективности заморозки и качества хранения продуктов продолжительное время. А прозрачные крышки ящиков морозильной камеры видеть хранимые продукты.

## СКВС 3150 E



**Комбинированный встраиваемый холодильник**  
перенавешиваемые двери  
общий объем 281 л.  
один компрессор  
класс энергоэффективности A+  
уровень шума – 43 Дб  
климатический класс ST (от +18 °С до +38 °С)

**Холодильная камера:**  
полезный объем - 203 л.  
автоматическая разморозка  
3 стеклянные полки  
4 прозрачные дверные полки Multibox  
прозрачный ящик для овощей XL  
LED Active (светодиодное освещение)

**Морозильная камера:**  
полезный объем - 60 л.  
автономность - 16 ч.  
ручная разморозка  
производительность заморозки 3 кг/сутки  
класс \*\*\*\* (температура ниже - 18°, хранение 6-12 месяцев)  
три прозрачных ящика  
форма для льда

СКВС 3150 E

## CRU 164E



**Компактный встраиваемый холодильник**  
перенавешиваемые двери  
общий объем 119 л.  
один компрессор  
класс энергоэффективности A+  
уровень шума – 43 Дб  
климатический класс ST (от +18 °С до +38 °С)

**Холодильная камера:**  
полезный объем – 100 л.  
автоматическая разморозка  
1 стеклянная полка, регулируемая по высоте  
3 дверные полки  
контейнер для овощей

**Морозильная камера:**  
полезный объем - 17 л.  
автономность - 10 ч.  
ручная разморозка  
производительность заморозки 2 кг/сутки  
класс \*\*\*\* (температура ниже - 18°, хранение 6-12 месяцев)

CRU 164E

## CRU 160E



**Компактный встраиваемый холодильник**  
перенавешиваемые двери,  
общий объем 135 л.  
один компрессор  
класс энергоэффективности A+  
уровень шума – 43 Дб  
автоматическая разморозка  
2 сверхпрочные полки  
контейнер для овощей  
климатический класс N/ST

CRU 160 E

## CFU 135 E



**Встраиваемая морозильная камера**  
перенавешиваемые двери  
общий объем 103 л.  
класс энергоэффективности A+  
уровень шума – 43 Дб  
3 ящика  
автономность - 12 ч.  
производительность заморозки 6 кг/сутки  
функция быстрого замораживания  
ручная разморозка  
3 светодиодных индикатора  
климатический класс N/ST

CFU 135 E

## Новая конфигурация корзины

## Maxi Plates



- 2 дополнительных силиконовых держателя бережно поддерживают тарелки в наклоненном положении для лучшего результата мойки
- 8 направляющих позволяют мыть 8 тарелок диаметром 34,5 см



## Третья корзина для объемных предметов

Состоит из трех секций свободной загрузки. Корзина для объемных предметов - прочная и без ограничений для облегчения размещения предметов различных форм и размеров. Способствует процессу каскадной загрузки: в 3D-корзине размещаются объемные предметы (кофейные чашки, блюдца, пиалы и утварь для приготовления пищи); в верхнюю корзину помещают бокалы, чашки, тарелки для гарнира и десертные тарелки; и, наконец, в нижнюю корзину загружаются предметы крупных размеров (тарелки, кастрюли, сковородки, и кухонная утварь больших размеров).

## Предметы, занимающие много места

- Кофейные чашки и блюдца
- пиалы для десерта и мороженого
- низкие контейнеры
- столовые приборы
- ножи и длинные ложки
- половники и большие кухонные вилки
- терки
- плоские аксессуары для небольших электрических приборов (например, лопасти блендера)
- все инструменты, которые используются для приготовления пищи



AAA Class

Eco 10

Total WaterBlock

## ИНВЕРТОРНЫЙ ДВИГАТЕЛЬ

Благодаря наличию системы импульсной мойки и высокоэффективного бесщёточного мотора, мойка посуды теперь более эффективная и деликатная, но одновременно и тихая (до 47 дБ). При этом расход воды всего лишь 10 литров на целых 15 комплектов посуды.

## AAA

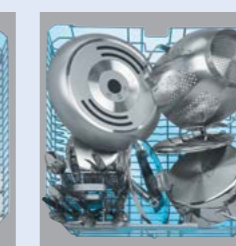
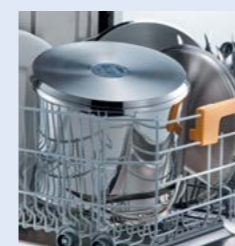
Посудомоечные машины Candy обладают наивысшими классами энергоэффективности, мойки и сушки - что дает лучшее качество мойки посуды.

## Eco 10

Инновационные технологии Candy позволяют расходовать в полноразмерных посудомоечных машинах всего лишь 10 литров воды на цикл при загрузке в 15 комплектов посуды. Что позволяет сэкономить до 1100 литров воды в год по сравнению со стандартной машиной и до 14600 литров воды по сравнению с ручной мойкой.

## Безопасность

Система Waterblock Totale (полное перекрытие подачи воды) посредством сенсора Mips определяет даже минимальную утечку воды из моечной камеры. Эта вода собирается в специальный контейнер и при этом включается расположенный на водопроводном кране предохранительный клапан, который перекрывает подачу воды. Система AquaStop (контроль утечки воды) состоит из защитного кожуха заливного шланга и предохранительного клапана: в случае разрыва шланга вода попадает во внешний кожух, оказывая воздействие на клапан, который перекрывает подачу воды. Система Doppio antioverflow (двойная защита от перелива) состоит из реле уровня, которое отслеживает количество воды, заливаемой в моечную камеру, и, в случае ее чрезмерного количества, приводит в действие предохранительный клапан.



## Свобода и гибкость загрузки

Складные полочки и держатели для посуды позволяют гибко подходить к процессу загрузки, оптимизируя пространство и давая возможность размещать как габаритную так и небольшую посуду, приводя к неизменно великолепному результату мойки.

9 комплектов загрузка для машин шириной 45 сантиметров

15 комплектов загрузка для машин шириной 60 сантиметров

## Регулируемая верхняя корзина

Верхняя корзина посудомоечной машины регулируется по высоте, позволяя более гибко подходить к процессу загрузки посуды, уменьшая или увеличивая объемы верхнего и нижнего отделения для посуды. Что дает возможность загружать габаритную посуду. А при необходимости, верхнюю корзину можно снять.

В машинах шириной 60 сантиметров функция Easy Lift позволяет проводить операцию по регулировке верхней корзины одной рукой.



## Система HPS (системы высокого давления)

Идеально подходит для сильно загрязненной посуды. При нажатии этой кнопки, скорость двигателя достигает максимума, сохраняя при этом постоянно сильное давление струи воды.

## Safety-Stop

Запатентованный фиксатор выпадения нижней корзины - дополнительная защита для тяжелой большой посуды



## ПОЛНОСТЬЮ ВСТРАИВАЕМАЯ ПОСУДОМОЕЧНАЯ МАШИНА ШИРИНОЙ 60 СМ

### CDIM 5253



**Загрузка: 15 комплектов**  
**Количество температурных режимов: 7**

**Система мойки Impulse Wash System**  
**Инверторный двигатель**  
Электронное управление  
Зуммер окончания мойки

Датчик загрязнения  
Отсрочка старта 1-24 ч.  
Опция 3 в 1  
Цифровой дисплей  
Индикация отсутствия соли  
Индикатор отсутствия ополаскивателя  
Индикатор окончания цикла мойки

**Класс энергоэффективности A++**  
Класс мойки A  
Класс сушки A

Потребление электроэнергии/цикл 1,04 кВт/ч  
Потребление воды/цикл 10 литров  
Уровень шума 43 дБ

**Система безопасности полный Waterblock**  
**Регулируемое устройство для смягчения воды**  
(количество положений) - 5  
Скрытый нагревательный элемент

**Наполнение:**

3-D корзина для столовых приборов  
Верхняя корзина XL  
Регулируемая по высоте верхняя корзина (EASY CLICK)  
Нижняя корзина XXL (MAXI PLATES)  
8 направляющих позволяют мыть 8 тарелок диаметром 34,5 см  
Нижняя корзина с ограничителем Safety-Stop

CDI5153E10/3

**Количество программ: 12**  
1 час при 65°C  
Автоматическая 45-75°C  
Ежедневная 55°C  
Деликатная 45°C  
Есо 45°C  
Гигиеническая Plus 75°C  
Интенсивная 75°C  
Предварительная мойка  
Strong & Fast 65°C  
Быстрая 32 мин./50°C  
Универсальная 60°C  
Универсальная Plus 70°C



## ПОЛНОСТЬЮ ВСТРАИВАЕМАЯ ПОСУДОМОЕЧНАЯ МАШИНА ШИРИНОЙ 45 СМ

### CDI P96-07



**Загрузка: 10 комплектов**  
**Количество температурных режимов: 3**

Отсрочка старта 1-23 ч.  
Зуммер окончания мойки  
Цифровой дисплей  
Индикация отсутствия соли  
Индикация отсутствия ополаскивателя  
АНВАСТОП

Класс энергоэффективности A  
Класс мойки A  
Класс сушки A

Потребление воды/цикл 13,7 литров  
Уровень шума 52 дБ

**Наполнение:**

Регулируемая по высоте верхняя корзина  
Нижняя корзина со складными держателями для посуды  
Корзинка для столовых приборов

CDI P96-07

**Количество программ: 7**  
Интенсивная 70°C – 170 мин.  
Стандартная 50°C – 160 мин.  
Есо 45°C – 100 мин.  
1 час при 70°C – 60 мин.  
Мойка хрусталя 45°C – 85 мин.  
Быстрая 50°C – 40 мин.  
Споласкивание – 9 мин.



### CDI 2212



**Загрузка: 12 комплектов**  
**Количество температурных режимов: 5**

**Система мойки Impulse Wash System**  
**Инверторный двигатель**

Отсрочка старта 3-6-9 ч.  
**Опция НРС**  
Зуммер окончания мойки  
Управление Easy Logic  
Индикация отсутствия соли

**Класс энергоэффективности A++**  
Класс мойки A  
Класс сушки A

Потребление электроэнергии/цикл 0,97 кВт/ч  
Потребление воды/цикл 10 литров  
Уровень шума 47 дБ

**Система защиты от перелива**  
**Регулируемое устройство для смягчения воды**  
(количество положений) - 5  
Фиксатор выпадения корзины - Safety-Stop  
Самоочищающийся фильтр  
3-х слойный фильтр

**Наполнение:**

Верхняя корзина XL  
Регулируемая по высоте верхняя корзина (Click Clack)  
Нижняя корзина с ограничителем Safety-Stop

CDI 2212

**Количество программ: 6**  
Универсальная 60°C – 120 мин.  
Гигиеническая 75°C – 130 мин.  
Есо 45°C – 170 мин.  
Ночная программа 55°C – 240 мин.  
Быстрая 32' при 50°C – 32 мин.  
Предварительное полоскание – 5 мин.





A+

При загрузке 7 кг. белья встраиваемая стиральная машина Канди позволяет максимально эффективно использовать ресурсы, экономя электроэнергию.



### Уникальная программа смешанной стирки

Благодаря уникальной системе Mix&Wash вы можете одновременно стирать при температуре 40° хлопок, лен, синтетику с превосходным результатом.



### Бережное отношение к деликатному белью

Специальный запатентованный барабан Shiatsu с увеличенным количеством отверстий маленького диаметра заботится о сохранности самого деликатного белья - шерсти и шелка.

## СТИРАЛЬНЫЕ И СТИРАЛЬНО-СУШИЛЬНЫЕ МАШИНЫ



### Новый цифровой дисплей

Зачем ждать, когда стиральная машина завершит цикл? Теперь вы можете запустить один из трех циклов стирки с разной продолжительностью: новый «разумный» цифровой дисплей позволяет выбрать наиболее подходящий цикл стирки в зависимости от степени загрязнения белья.



### Быстрая программа «Стирка и сушка за 59'»

С помощью этой программы можно постирать и высушить 1,5 кг белья всего за 59 минут. При этом экономится 33% электроэнергии благодаря интенсивной сушке и сокращенному времени глажки. Кроме того, используя эту программу, можно стирать и сушить 4 рубашки, сокращая время глажки на половину.



### Прочный бак стирально-сушильной машины

Сделан из специального полимера, на 30 % состоящего из стекловолокна и усиленного гомополимером. Он сочетает превосходные прочностные свойства с высокой стабильностью и низкой степенью деформации при нагрузках с использованием высоких температур. Специальный барабан позволяет легко выстирывать до 7 кг белья. С помощью специальной технологии Anty-Fluff System все скопившиеся ворсинки ткани автоматически выполаскиваются вместе с водой.

## СТИРАЛЬНО-СУШИЛЬНАЯ МАШИНА

### CDB 475 DN/1-S



Полностью встраиваемая стирально-сушильная машина  
**Электронный дисплей**  
**Загрузка при стирке 7 кг**  
**Загрузка при сушке 5 кг**  
 Отжим 1400 об/мин  
 Fuzzy Logic  
 Отсрочка старта до 23 часов  
 Открытие дверцы - эргономичная ручка  
**Класс энергоэффективности A**  
 Класс стирки A  
 Класс отжима A

Защита от перелива и контроль пенообразования  
 Электронный контроль дисбаланса  
 Бак из Silitech  
 Ширина загрузочного люка – 30 см

Потребление электроэнергии/цикл стирки 1,19кВт/ч  
 Потребление электроэнергии/цикл стирки + сушки 4,76 кВт/ч

CDB 475ND/1-S

**16 программ**  
**Стирка джинсовых изделий**  
 Ручная стирка  
 Шерсть  
 Режим Акваплюс  
 Программа ручной стирки  
 Программа для деликатных тканей  
 Быстрая стирка 14'-30'-44' минуты  
 Быстрая стирка+сушка 59' минут



## СТИРАЛЬНАЯ МАШИНА

### CWB 1062 DN1-S



Полностью встраиваемая стиральная машина  
**Электронный дисплей**  
**Загрузка при стирке 6 кг**  
 Отжим 1000 об/мин  
 Fuzzy Logic  
 Отсрочка старта 3-6-9 часов  
 Открытие дверцы - эргономичная ручка

Класс энергоэффективности A+  
 Класс отжима C

Защита от перелива и контроль пенообразования  
 Бак из Silitech  
 Ширина загрузочного люка – 30 см

Потребление электроэнергии/цикл стирки 1,05 кВт/ч

CWB 1062 DN1-S

**16 программ**  
 ECO MIX 20°C  
 Стирка смешанных тканей 30-40-50°C  
 Деликатная стирка  
 Быстрая стирка 14'-30'-59'  
 Функция АКВАПЛИУС  
 Стирка в холодной воде



### CWB 1372DN1-07



Полностью встраиваемая стиральная машина  
**Электронный дисплей**  
**Загрузка при стирке 7 кг**  
**Отжим 1300 об/мин**  
 Fuzzy Logic  
 Отсрочка старта 3-6-9 часов  
 Открытие дверцы - эргономичная ручка

Класс энергоэффективности A+  
 Класс стирки A  
 Класс отжима B

Защита от перелива и контроль пенообразования  
 Бак из Silitech  
 Ширина загрузочного люка – 30 см

Потребление электроэнергии/цикл стирки 1,20 кВт/ч

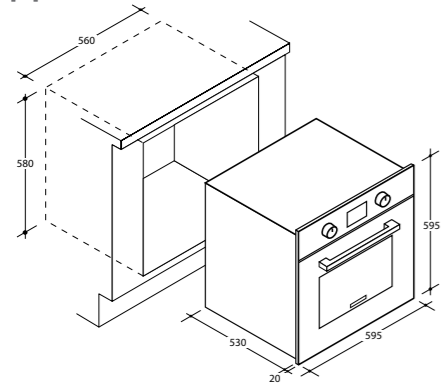
CWB 1372DN1-07

**16 программ**  
 ECO MIX 20°C  
 Стирка смешанных тканей 30-40-50°C  
 Деликатная стирка  
 Быстрая стирка 14'-30'-59'  
 Функция АКВАПЛИУС  
 Стирка в холодной воде

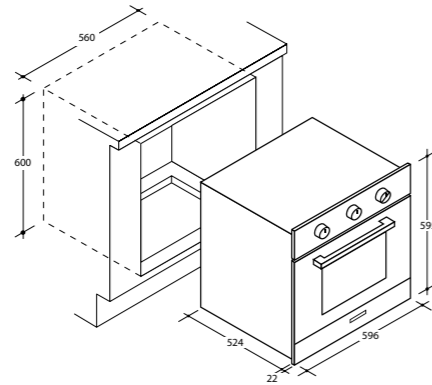


# СХЕМЫ ВСТРАИВАНИЯ

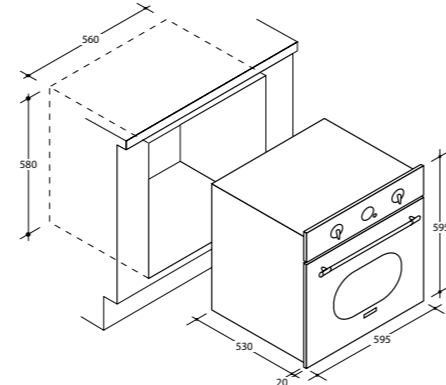
## ДУХОВЫЕ ШКАФЫ



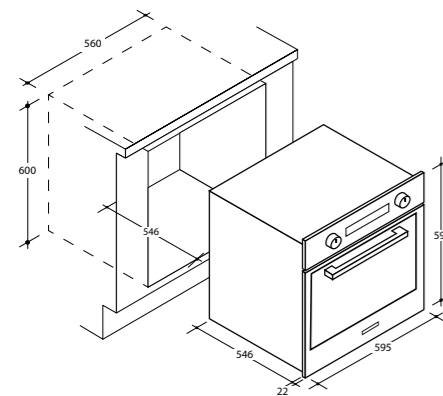
POP



ГАЗ

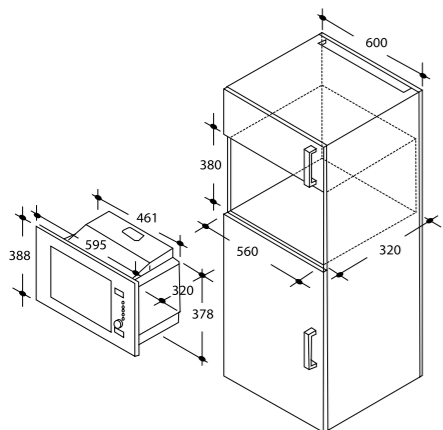


КЛАССИКА

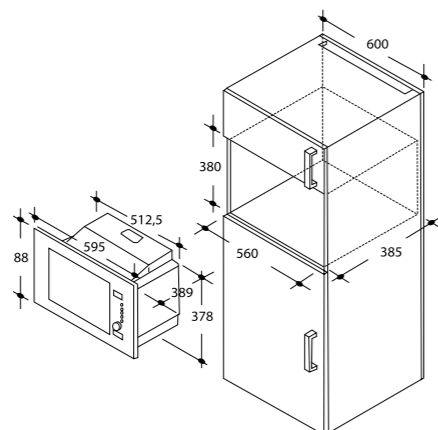


МАХІ

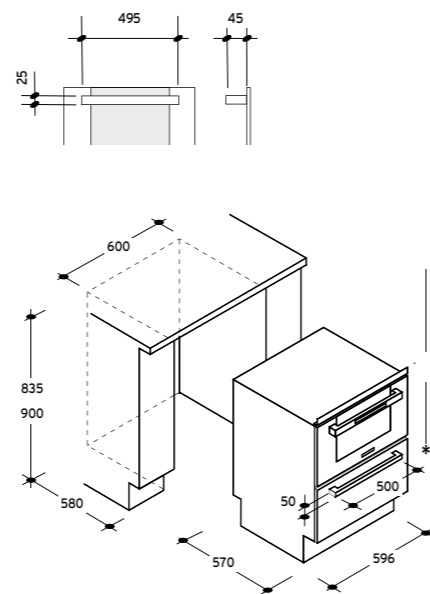
## МИКРОВОЛНОВЫЕ ПЕЧИ



MIC 20 GDFX

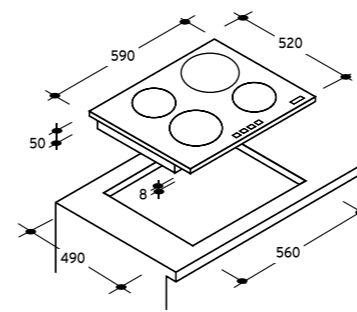


MIC 25 GDFX

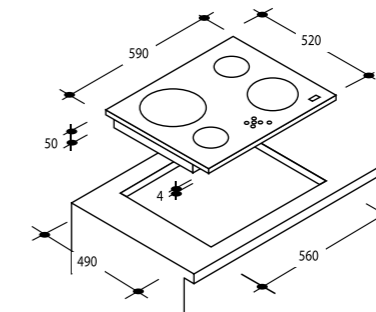


DUO

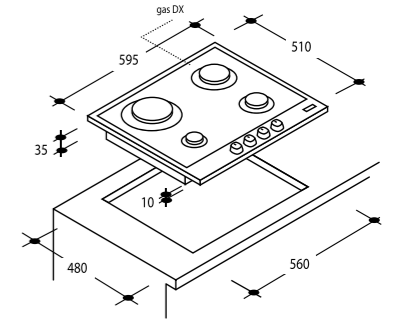
## ВАРОЧНЫЕ ПОВЕРХНОСТИ



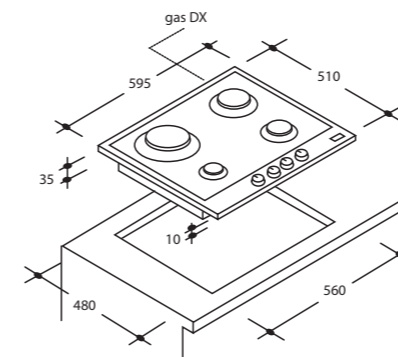
ИНДУКЦИЯ



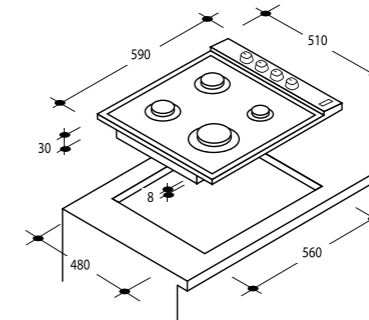
СТЕКЛОКЕРАМИКА



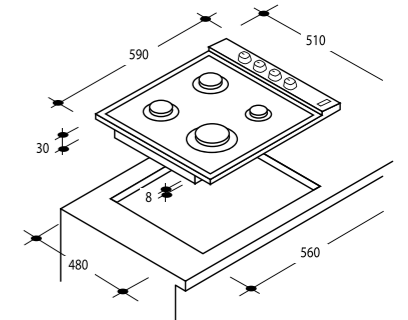
ГАЗ НА СТЕКЛЕ



ГАЗ ФРОНТ



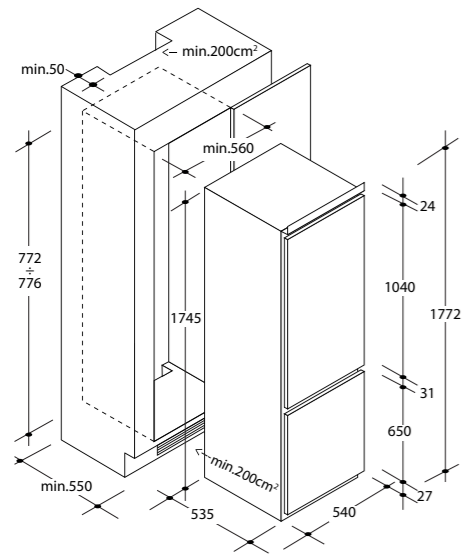
ГАЗ БОКОВЫЕ



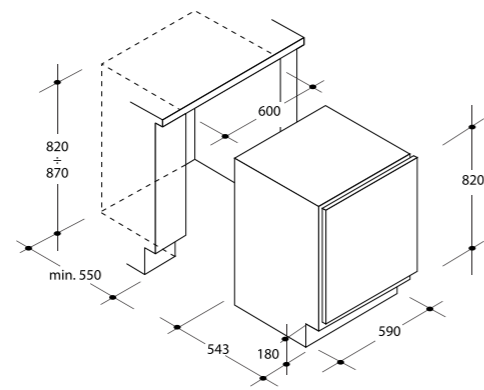
ГАЗ КЛАССИКА



## ХОЛОДИЛЬНИКИ

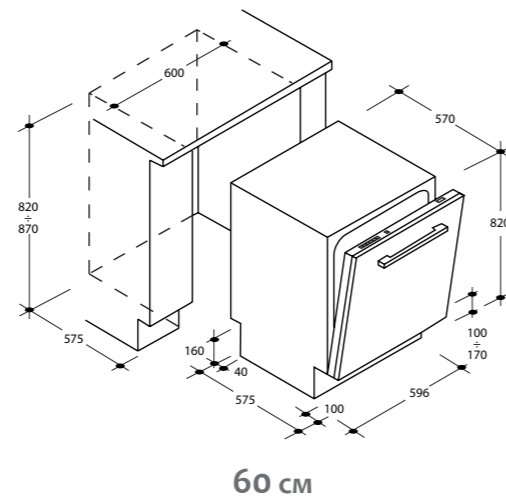
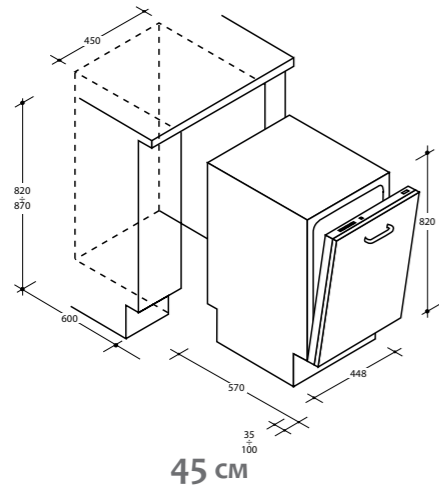


Комбинированные

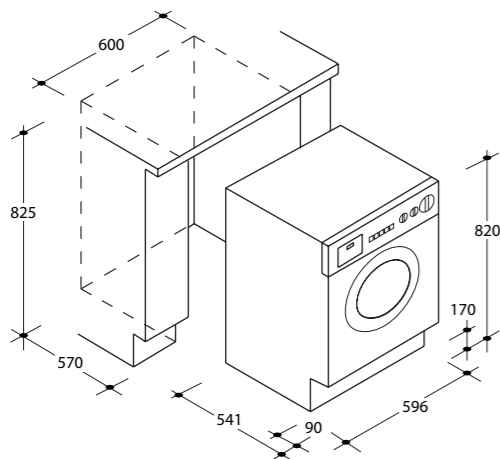


Компактные

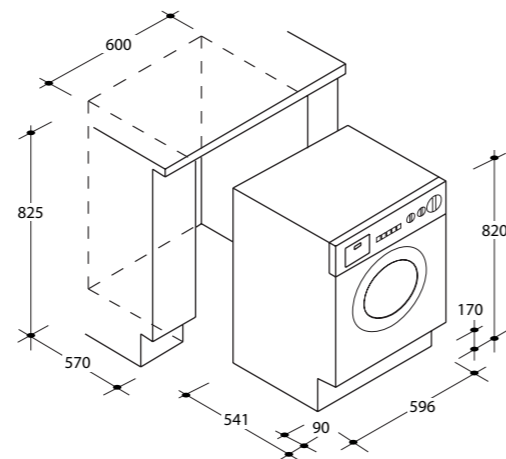
## ПОСУДОМОЕЧНЫЕ МАШИНЫ



## СТИРАЛЬНЫЕ И СТИРАЛЬНО-СУШИЛЬНЫЕ МАШИНЫ



СТИРАЛЬНАЯ МАШИНА




СТИРАЛЬНО-СУШИЛЬНАЯ МАШИНА

# ТЕХНИЧЕСКИЕ ХАРАКТЕРИСТИКИ







## ХОЛОДИЛЬНИКИ

Модель	СКВС 3150 E	CRU 164E	CRU 160E	CFU 135E
Тип	Комбинированный	Компактный холодильник	Компактный холодильник	Морозильная камера
<b>Характеристики</b>				
Общий объем (л)	281	119	135	103
Количество компрессоров	1	1	1	1
Технология охлаждения	Статика	Статика	Статика	Статика
Перенавешиваемая дверца	x	x	x	x
Подсветка	Светодиодная	-	-	-
Холодильник				
<b>Объем</b>	<b>203</b>	<b>100</b>	<b>133</b>	
Количество полок	3	1	2	
Количество дверных полок	4	3	3	
Ящик для овощей	XL	Контейнер	Контейнер	
Разморозка	Автоматическая	Автоматическая	Автоматическая	
Морозильная камера				
<b>Объем (л)</b>	<b>60</b>	<b>17</b>		<b>97</b>
Мощность замораживания (кг/24 ч)	3	2		6
Работа в автономном режиме (ч)	16	10		12
Быстрая заморозка	-	-		x
Количество ящиков	3	-		3
Разморозка	Ручная	Ручная		Ручная
Производительность				
<b>Класс энергопотребления</b>	<b>A+</b>	<b>A+</b>	<b>A+</b>	<b>A+</b>
Потребление электроэнергии (кВт/день/год)	0,774/282.51	0,506/185	0,336/123	0,528/193
Уровень шума (Дб)	43	43	43	43
Климатический класс	ST	ST	N/ST	N/ST
Хладагент	R600	R600	R600	R600



## ДУХОВЫЕ ШКАФЫ

				
Линия	MAXI		POP	
Модель	FXP 649 X/NX/WX	FPP 649 XL	FPP 609 XL/NXL/WXL	FPP 602/1 X/N/W
Цвет	Нержавеющая сталь/ Черный+ручка из нержавеющей стали/Белый+ручка из нержавеющей стали	Нержавеющая сталь	Нержавеющая сталь/ Черный+ручка из нержавеющей стали/Белый+ручка из нержавеющей стали	Нержавеющая сталь/черный/ белый
Энергопотребление				
Класс энергоэффективности	A -20%	A	A	A
Энергопотребление, кВт (статика)	0,80	0,79	0,79	0,79
Энергопотребление, кВт (конвекция)	0,90	0,78	0,78	0,78
Максимально потребляемая мощность, кВт	2,1	2,1	2,1	2,1
Основные характеристики				
Объем (л.)	73	53	53	53
3 ручки с таймером				X
Утапливаемые ручки		Push-Pull	Push-Pull	
Сенсорный дисплей	X	X	X	
Дисплей	X	XL	XL	
Плавное закрытие дверцы	X			
Дверца	2 стекла	2 стекла	2 стекла	2 стекла
Тангенциальное охлаждение	X	X	X	X
Тип очистки	Каталитическая	Каталитическая	ACC	ACC
Кол-во функций	8	8	8	8
Освещение	x	x	x	x
Разморозка	x	x	x	x
Верхний + нижний нагрев	x	x	x	x
Верхний+ нижний нагрев + конвекция	x	x	x	x
Гриль	x	x	x	x
Гриль + конвекция	x	x	x	x
Нижний нагрев + конвекция	x	x	x	x
Пицца	x	x	x	x
Аксессуары				
Противень, 35 мм	1	1	1	1
Решетки	2	2	2	2
Каталитические панели	x	x		


## ДУХОВЫЕ ШКАФЫ

						
Линия	CLASSIC			ГАЗОВЫЕ ДУХОВКИ		
Модель	FCL 614/1 GH	FCL 614/1 BA	FCL 614/1 AV	FLG202/1X	FLG 202/1N	FLG 202/1W
Цвет	Вороненая сталь (черный матовый)	Античный белый	Овес	Нержавеющая сталь	Черный	Белый
Энергопотребление						
Класс энергоэффективности	A	A	A	-	-	-
Энергопотребление, кВт (статика)	0,79	0,79	0,79	-	-	-
Энергопотребление, кВт (конвекция)	0,78	0,78	0,78	-	-	-
Максимально потребляемая мощность, кВт	2,1	2,1	2,1	1,3	1,3	1,3
Основные характеристики						
Объем (л)	53	53	53	54	54	54
Тип управления	Аналоговое	Аналоговое	Аналоговое	Механическое	Механическое	Механическое
Дисплей	Аналоговые часы	Аналоговые часы	Аналоговые часы	-	-	-
Дверца	2 стекла	2 стекла	2 стекла	2 стекла	2 стекла	2 стекла
Тангенциальное охлаждение	x	x	x	x	x	x
Тип очистки	ACC	ACC	ACC	ACC	ACC	ACC
Кол-во функций	8	8	8	3	3	3
Освещение	x	x	x	x	x	x
Разморозка	x	x	x			
Нижний нагрев				Газ	Газ	Газ
Верхний + нижний нагрев	x	x	x			
Верхний+ нижний нагрев + конвекция	x	x	x			
Гриль	x	x	x	Электрический	Электрический	Электрический
Гриль + конвекция	x	x	x			
Гриль + вертел						
Нижний нагрев + конвекция	x	x	x			
Пицца	x	x	x			
Аксессуары						
Противень, 35 мм	1	1	1	1	1	1
Решетки	2	2	2	2	1	1




## МИКРОВОЛНОВЫЕ ПЕЧИ

		
<b>Модель</b>	<b>MIC 20 GDF X/N</b>	<b>MIC 25 GDFX</b>
Цвет	Нержавеющая сталь/черный	Нержавеющая сталь
Тип	Микроволны+гриль	Микроволны+гриль
Объем (л)	20	25
Мощность микроволн (Вт)	800	900
Мощность гриля (Вт)	1000	1000
Открытие дверцы	Кнопкой	Кнопкой
<b>Мотребляемая мощность (Вт)</b>	<b>1250</b>	<b>1450</b>
Цифровой дисплей	Да	Да
Количество уровней мощности	8	8
Диаметр поворотного столика (мм)	245	315
<b>Программы</b>		
Предустановленные рецепты	x	x
Приготовление с помощью микроволн	x	x
Комбинированное приготовление (гриль)	x	x
Разморозка по весу	x	x
Разморозка по времени	x	x
Авто разогрев	x	x
<b>Авто меню</b>		
A-1 Пицца	1	1
A-2 Картофель	2	2
A-3 Мясо	3	3
A-4 Рыба	4	4
<b>A-5 Овощи</b>	<b>5</b>	<b>5</b>
A-6 Напитки	6	6
A-7 Паста	7	7
A-8 Попкорн	8	8
A-9 Птица	9	9
A-10 Разогрев	10	10
<b>Уровни мощности</b>		
Микроволны 100%	800W	900W
Микроволны 80%	640W	720W
Микроволны 50%	400W	450W
Микроволны 30%	240W	270W
Микроволны 10%	80W	90W
Гриль	1000W	1000W
C-1	Микроволны 440W+Гриль 450W	Микроволны 495W+Гриль 450W
C-2	Микроволны 288W+Гриль 640W	Микроволны 324W+Гриль 640W
<b>Аксессуары</b>		
	Подставка для гриля	Подставка для гриля
Параметры устройства (мм)	368x485x320	458x595x578
Вес (кг)	14	18




## DUO - ДУХОВКА + ПОСУДОМОЕЧНАЯ МАШИНА 2 В 1




	
<b>Модель</b>	<b>DUO 609 X</b>
Тип	Комбинированное устройство 2 в 1
Цвет	нержавеющая сталь
<b>Духовой шкаф</b>	
Тип духовки	мультифункциональная
Полезный объем (литры)	39
Максимальная температура °C	240
<b>Технические характеристики</b>	
Потребление в статическом режиме (кВт)	0,78
Потребление в конвекционном режиме (кВт)	0,99
Класс энергоэффективности	A
Максимальная мощность (кВт)	2,1
Тип управления	электронное (на ручке)
Тип внутреннего освещения	галогеновая лампочка
Количество стекол в двери	2
<b>Количество функций</b>	<b>6</b>
Освещение	x
Верхний + нижний нагрев	x
Гриль + конвекция	x
Гриль	x
Нижний нагрев + конвекция	x
Верхний + нижний нагрев+конвекция	x
<b>Комплектация</b>	
Решетка	1
Противень 30 мм	1
<b>Посудомоечная машина</b>	
Количество комплектов	6
Количество температурных режимов	4
Уровень шума дБ (А) ге 1рw	56
Управление	электронное
LED индикация программ	x
Корзинка для приборов	x
Регулируемое смягчение воды	x
Класс энергоэффективности	A
Класс мойки	A
Класс сушки	A
Потребление электроэнергии/цикл (кВт/ч)	0,67
Потребление воды/цикл (литры)	8
<b>Количество программ</b>	<b>5</b>
Гигиеническая 75 °C	x
Универсальная 65 °C	x
Есо 45 °C	x
Специальная быстрая 32' при 50 °C	x
Полоскание в холодной воде	x



## ГАЗОВЫЕ ПОВЕРХНОСТИ

			
<b>Модель</b>	<b>PV640SN/SX</b>	<b>CLG 64 SPX</b>	<b>CPG 64 SP X/NB</b>
Цвет	Черный/зеркальный	Нержавеющая сталь	Нержавеющая сталь/черный/белый
Расположение ручек управления	Фронтальное	Боковое	Фронтальное
Цвет ручек	Черный/зеркальный	Нержавеющая сталь	Нержавеющая сталь/черный/белый
Газ-контроль	Да	Да	Да
Автоподжиг	Встроенный в ручку	Встроенный в ручку	Встроенный в ручку
Тип решеток	Эмалированные	Эмалированные	Эмалированные
Максимальная мощность (кВт)	8,5	7,1	7
<b>Количество горелок</b>	<b>4</b>	<b>4</b>	<b>4</b>
Положение 1-й конфорки	Передняя левая	Передняя левая	Передняя левая
Тип	Средней мощности	Быстрая	Вспомогательная
Размер	75 мм	111 мм	50,8 мм
Мощность	1,75 кВт	2,7 кВт	1 кВт
Положение 2-й конфорки	Передняя правая	Передняя правая	Передняя правая
Тип	Средней мощности	Вспомогательная	Средней мощности
Размер	75 мм	66 мм	75,4 мм
Мощность	1,75 кВт	1 кВт	1,75 кВт
Положение 3-й конфорки	Дальняя правая	Дальняя правая	Дальняя правая
Тип	Быстрая	Средней мощности	Быстрая
Размер	101 мм	86 мм	75,4 мм
Мощность	2,5 кВт	1,7 кВт	1,75 кВт
Положение 4-й конфорки	Дальняя левая	Дальняя левая	Дальняя левая
Тип	Быстрая	Средней мощности	Сверхбыстрая
Размер	101 мм	86 мм	101 мм
Мощность	2,5 кВт	1,7 кВт	2,5 кВт




## СТЕКЛОКЕРАМИЧЕСКИЕ И ЭЛЕКТРИЧЕСКИЕ ПОВЕРХНОСТИ

			
<b>Модель</b>	<b>CI640C</b>	<b>CH647B</b>	<b>CH642X</b>
<b>Тип</b>	<b>Индукция</b>	<b>Стеклокерамика</b>	<b>Стеклокерамика</b>
Цвет поверхности	Черный	Черный	Черный
Максимальная мощность (Вт)	7000	7100	7000
Тип панели управления	Сенсорное	Сенсорное	Сенсорное
Расположение панели управления	Фронтальное	Фронтальное	Фронтальное
Кол-во уровней мощности	9	9	9
Материал поверхности	Стеклокерамика	Стеклокерамика	Стеклокерамика
Цвет рамки	-	-	Фронтальная рамка из нержавеющей стали
Крышка	-	-	-
Индикатор остаточного тепла	Да	Да	Да
Специальные функции	Нет	Блокировка от детей	Блокировка от детей
Электронный таймер	4 зоны	4 зоны	4 зоны
<b>Количество зон нагрева</b>	<b>4</b>	<b>4</b>	<b>4</b>
Положение 1-го нагревательного элемента	Передняя левая	Передняя левая	Передняя левая
Размер (мм)	180	110/190	155
Максимальная мощность (с Booster) (кВт)	1,5	0,6+1,1	1,2
Положение 2-го нагревательного элемента	Дальняя левая	Дальняя левая	Дальняя левая
Размер (мм)	180	190	130/220
Максимальная мощность (с Booster) (кВт)	2,0	1,8	0,75+1,45
Положение 3-го нагревательного элемента	Дальняя правая	Дальняя правая	Дальняя правая
Размер (мм)	210	180/275	190
Максимальная мощность (с Booster) (кВт)	2,0	0,9+1,5	1,8
Положение 4-го нагревательного элемента	Передняя правая	Передняя правая	Передняя правая
Размер (мм)	180	155	190
Максимальная мощность (с Booster) (кВт)	1,5	1,2	1,8




			
<b>Модель</b>	<b>CPG 64 SQGX</b>	<b>CPGC 64SQP GH/AV</b>	<b>PGC 640 SQBA</b>
Цвет	Нержавеющая сталь	Вороненая сталь (матовый черный)/Овес	Античный белый
Расположение ручек управления	Фронтальное	Фронтальное	Фронтальное
Цвет ручек	Нержавеющая сталь	Состаренная латунь	Состаренная латунь
Газ-контроль	Да	Да	Да
Автоподжиг	Встроенный в ручку	Встроенный в ручку	Нет
Тип решеток	Чугун	Эмалированные	Эмалированные
Максимальная мощность (кВт)	9,25	9,25	8,75
<b>Количество горелок</b>	<b>4</b>	<b>4</b>	<b>4</b>
Положение 1-й конфорки	Передняя левая	Передняя левая	Передняя левая
Тип	Вспомогательная	Вспомогательная	Вспомогательная
Размер	50,8 мм	50,8 мм	50,8 мм
Мощность	1 кВт	1 кВт	1 кВт
Положение 2-й конфорки	Передняя правая	Передняя правая	Передняя правая
Тип	Средней мощности	Средней мощности	Средней мощности
Размер	75,4 мм	75,4 мм	75,4 мм
Мощность	1,75 кВт	1,75 кВт	1,75 кВт
Положение 3-й конфорки	Дальняя правая	Дальняя правая	Дальняя правая
Тип	Быстрая	Быстрая	Быстрая
Размер	101 мм	101 мм	101 мм
Мощность	2,5 кВт	2,5 кВт	2,5 кВт
Положение 4-й конфорки	Дальняя левая	Дальняя левая	Дальняя левая
Тип	Четверная корона	Четверная корона	Четверная корона
Размер	134 мм	134 мм	134 мм
Мощность	4,0 кВт	4,0 кВт	3,5 кВт

		
<b>Модель</b>	<b>CH64C</b>	<b>PLE 64 X/NW</b>
<b>Тип</b>	<b>Стеклокерамика</b>	<b>Электрическая</b>
Цвет поверхности	Черный	Нержавеющая сталь/Черный/Белый
Максимальная мощность (Вт)	6500	8200
Тип панели управления	Сенсорное	Ручки
Расположение панели управления	Фронтальное	Боковое
Кол-во уровней мощности	9	9
Материал поверхности	Стеклокерамика	Эмалированная сталь
Цвет рамки	-	-
Крышка	-	Стеклянная
Индикатор остаточного тепла	Да	Нет
Специальные функции	Блокировка от детей	-
Электронный таймер	Нет	-
<b>Количество зон нагрева</b>	<b>4</b>	<b>4</b>
Положение 1-го нагревательного элемента	Передняя левая	Передняя левая
Размер (мм)	155	145
Максимальная мощность (с Booster) (кВт)	1,2	1,5
Положение 2-го нагревательного элемента	Дальняя левая	Дальняя левая
Размер (мм)	220	180
Максимальная мощность (с Booster) (кВт)	2,3	2,0
Положение 3-го нагревательного элемента	Дальняя правая	Дальняя правая
Размер (мм)	155	145
Максимальная мощность (с Booster) (кВт)	1,2	1,5
Положение 4-го нагревательного элемента	Передняя правая	Передняя правая
Размер (мм)	190	180
Максимальная мощность (с Booster) (кВт)	1,8	2,0

## ПОСУДОМОЕЧНЫЕ МАШИНЫ

			
<b>Модель</b>	<b>CDIM 5253</b>	<b>CDI 2212</b>	<b>CDI P96-07</b>
Загрузка	15	12	10
<b>Основные характеристики</b>			
Импульсная мойка	X	X	
Цифровой обратный отсчет	X		X
Отсрочка старта до (ч)	1-24	3-6-9	1-23
Сушка конденсационного типа	x	x	X
<b>Уровень шума</b>			
Шумовая мощность дБ (A) ге 1 pw	43	47	52
<b>Температурные режимы</b>			
Количество температурных режимов	7 (45° - 75°)	5 (45° - 75°)	3 (45° - 75°)
<b>Программы</b>			
Количество программ	12	6	7
Интенсивная 75°C	130 мин.	-	70°C - 170мин.
Гигиеническая 75°C	140 мин.	130 мин.	-
Универсальная 60°C	-	120 мин.	50°C - 160мин.
Strong & Fast 65°C	85 мин.	-	-
Авто универсальная 50-60°	100-120 мин.	-	-
Авто универсальная ПЛЮС 65-75°C	115-125 мин.	-	-
Авто ежедневная 45-55°C	70-80 мин.	-	-
Есо 45°C	170 мин.	170 мин.	100 мин.
Ночная программа 55°C	240 мин.	240 мин.	-
Деликатная 45°C	85 мин.	-	-
Быстрая 32' при 50°C	32 мин.	32 мин.	40 мин.
1 час при 65°C	60 мин.	-	70°C - 60мин.
Мойка хрустала	-	-	45°C - 85 мин.
Предварительное полоскание	5 мин.	5 мин.	9 мин.
<b>Удобство использования</b>			
Дисплей	Цифровой	LED (Easy Logic)	Цифровой
Балансировка открытой дверцы	x	x	x
Опция (Все в 1)	x	-	-
HPS	-	X	-
Сенсор загрязнения	x	-	-
Трехслойная фильтрация	x	x	x
Самоочищающийся фильтр	x	x	-
Звуковой сигнал окончания цикла	x	x	x
Индикатор фаз мойки	-	x	-
LED отсутствия соли	x	x	x
LED отсутствия ополаскивателя	x	-	x
<b>Наполнение</b>			
Увеличенная верхняя корзина XL	x	x	-
Регулировка верхней корзины	EASY CLICK	EASY CLICK	x
Увеличенная нижняя корзина MAXI PLATES	x	-	-
Специальная корзина для приборов (3D)	x	-	-
<b>Безопасность</b>			
Aquastop	x	x	x
Защита от перелива	x	x	-
Safety stop нижней корзины	x	x	-
Система безопасности полный Waterblock	x	-	-
<b>Конструктивные особенности</b>			
Инверторный двигатель	x	x	-
Стрытый ТЭН	x	x	x
<b>Энергоэффективность</b>			
Класс энергопотребления	A++	A++	A
Класс мойки	A	A	A
Класс сушки	A	A	A
Потребление электроэнергии/цикл (кВт/ч)	0,94	0,9	0,77
Потребление воды/цикл (литры)	10	10	13,7
Максимально потребляемая мощность (кВт)	2,15	2,15	2,15
Среднее энергопотребление в год (кВт/ч)	270	258	222

## СТИРАЛЬНЫЕ И СТИРАЛЬНО-СУШИЛЬНЫЕ МАШИНЫ

			
<b>Модель</b>	<b>CWB 1062DN1-S</b>	<b>CWB 1372DN1-07</b>	<b>CDB 475ND/1-S</b>
Тип	Встраиваемая стиральная машина	Встраиваемая стиральная машина	Встраиваемая стирально-сушильная
Цвет	Белый	Белый	Белый
<b>Характеристики</b>			
Загрузка сухого белья (кг)	6	7	7
Загрузка при сушке (кг)			5
Максимальная скорость отжима, об/мин	1000	1300	1400
Программатор	Электронный (Fuzzy logic)	Электронный (Fuzzy logic)	Электронный (Fuzzy logic)
Материал бака	силитек	силитек	силитек
Отсрочка старта	3/6/9 ч	3/6/9 ч	23 ч
<b>Потребление</b>			
Класс энергоэффективности	A+	A+	A
Класс стирки	A	A	A
Класс отжима	C	B	A
Потребление воды (л)	-	-	103 (стирка+сушка)
Потребление энергии (кВт)	1,05	1,2	1,19 (стирка)
4,76 (стирка+сушка)			
<b>Безопасность</b>			
Защита от перелива	ANTIOVERFLOW	ANTIOVERFLOW	ANTIOVERFLOW
Контроль пенообразования	x	x	x
Контроль скорости отжима	-	-	x
Контроль дисбаланса	-	-	x
<b>Программы</b>			
Стандартная стирка	90/60/40 °C	90/60/40 °C	x
Деликатная стирка	x	x	x
Полоскание	x	x	x
Отжим	x	x	x
Быстрая стирка	14'-30'-59'	14'-30'-59'	14'-30'-44'
Стирка рубашек			30°
Стирка шерсти	x	x	x
Ручная стирка	x	x	(Деликатные сткани/шелк)
Стирка смешанных тканей	30-40-50°C	30-40-50°C	
Стирка джинсовых изделий			x
ЕСО MIX 20°C	x	x	
Интенсивная сушка			x
Деликатная сушка			x
Быстрая стирка + сушка 59 мин.			x
<b>Управление (кнопки)</b>	Электронное	Электронное	Электронное
Отсрочка старта	3/6/9 ч	3/6/9 ч	23 ч
Стирка в холодной воде	x	x	
Выбор температуры			x
Старт/пауза	x	x	x
AQUA PLUS	x	x	x
<b>Уровень загрязнения/продолжительность цикла</b>			
Сильные загрязнения			x
Выбор скорости отжима	x	x	x
Выбор сушки			x



 **CANDY·HOOVERUKRAINE**

**ООО «КАНДИ ГУВЕР УКРАИНА»**

**тел/факс: +38 044 220 12 89**

**[www.candy.ua](http://www.candy.ua)**

